

# BAXI

## Slim i - iN

**Газові підлогові котли  
з чавунним теплообмінником  
та електронною модуляцією полум'я**

***Посібник по встановленню  
та експлуатації  
(паспорт виробу)***



Компанія **Баксі (BAXI S.p.A.)** є одним з європейських лідерів з виробництва опалювальних котлів та високотехнологічних систем опалення. Компанія має сертифікати міжнародної системи якості та організації виробництва CSQ в області захисту навколишнього середовища (ISO 14001); контролю якості продукції (ISO 9001) та безпеки (OHSAS 18001). Це підтверджує стратегічну направленість компанії Баксі на турботу про здоров'я та безпеку власних працівників, довіру користувачів до виробленого товару та охорону навколишнього середовища. Компанія постійно зайнята покращенням усіх вищезгаданих аспектів для задоволення побажань своїх клієнтів.



Шановний користувач,

Ми впевнені, що придбаний Вами виріб буде відповідати усім Вашим вимогам. Наші вироби розроблені таким чином, щоб забезпечити відмінну роботу, простоту та легкість в експлуатації. Збережіть даний посібник та користуйтеся ним у разі виникнення будь-якої проблеми. В даному посібнику Ви знайдете корисні відомості, які допоможуть Вам правильно та ефективно використовувати Ваш виріб.

Наша компанія заявляє, що дані моделі котлів мають маркування **CE**, відповідно до основних вимог зазначених нижче Директив:

- Директива про газ **2009/142/CE**
- Директива про продуктивність **92/42/CEE**
- Директива про електромагнітну сумісність **2004/108/CE**
- Директива про низьку напругу **2006/95/CE**



Наша компанія постійно працює над удосконаленням своїх виробів та зберігає за собою право в будь-який момент та без попереднього повідомлення змінювати інформацію, яка наведена у цьому документі. Даний посібник є інформаційною підтримкою та не може розглядатись як договір по відношенню до третіх осіб.



## ЗМІСТ

### Посібник для користувача

	стор.
1. Загальний опис .....	4
2. Встановлення виробу .....	4
3. Перший пуск .....	5
4. Інструкції з включення .....	5
5. Регулювання температури опалюваного приміщення .....	6
6. Виключення котла .....	6
7. Заповнення системи .....	6
8. Зливання води з котла .....	7
9. Тривалий простій котла – захист від замерзання .....	7
10. Робота індикаторів та індикація несправностей .....	7
11. Переведення котла на інший тип газу .....	8
12. Обслуговування .....	8

### Посібник для технічного персоналу

1. Габаритні розміри котла .....	9
2. Загальні вимоги .....	11
3. Перевірки перед встановленням котла .....	12
4. Встановлення .....	12
4.1. Приєднання до системи опалення .....	12
4.2. Приєднання до газопроводу .....	13
5. Електричне підключення котла .....	13
5.1. Доступ до клемної колодки електроживлення .....	14
5.2. Підключення датчика тяги (для моделей 1.400 iN, 1.490 iN, 1.620 iN) .....	14
5.3. Підключення циркуляційного насосу (лише для моделей iN) .....	14
6. Електрична схема .....	15
7. Підключення кімнатного термостату .....	16
8. Підключення програмованого таймеру .....	17
9. Приєднання накопичувального бойлеру для гарячої води .....	18
9.1. Приєднання бойлеру інших торговельних марок .....	19
9.2. Приєднання бойлеру BAXI SLIM UB 80-120 .....	20
9.3. Приєднання бойлеру інших торговельних марок, який має власний термостат .....	20
9.4. Приєднання бойлеру BAXI SLIM UB 80-120INOX .....	21
10. Підключення датчика вуличної температури .....	22
10.1. Встановлення та підключення датчика вуличної температури .....	22
10.2. Вибір робочої кривої .....	23
11. Підключення кліматичного регулятора QAA 73 .....	23
12. Стравлювання повітря та розблокування насосів .....	26
13. Регулювання на основній електронній платі .....	26
14. Налаштування тиску газу та переведення котла на інший тип газу .....	27
14.1. Перевірка вхідного динамічного тиску газу .....	27
14.2. Налаштування максимального та мінімального тиску на пальнику .....	27
14.3. Регулювання теплової потужності лише в контурі опалення .....	28
14.4. Переведення котла на інший тип газу .....	28
15. Таблиці: витрати газу – діаметри форсунок – тиск на пальниках – тепла потужність .....	29
16. Пристрої регулювання та запобіжні пристрої .....	33
17. Перевірка параметрів згоряння .....	34
18. Характеристики витрати/напір (лише для моделей i) .....	34
19. Втрати напору в котлі .....	34
20. Технічне обслуговування та чищення котла .....	35
21. Виписка з Норм та Правил ЄС для газових котлів .....	36
22. Технічні характеристики .....	38



# Посібник для користувача

Нижченаведений посібник містить важливу інформацію з включення та використання даного виробу.

Посібник для технічного персоналу, у якому міститься інформація з правильного встановлення, налаштування та подальшого технічного обслуговування, приведений у другій частині даного посібника.

## 1. Загальний опис

Даний виріб являє собою високопродуктивний підлоговий газовий котел серії SLIM з чавунним теплообмінником, електронним розпалюванням, електронним контролем полум'я методом іонізації та електронною модуляцією витрат газу. Дані котли призначені для домашнього використання в якості опалювальних пристроїв.

Котли серії SLIM пропонуються у двох версіях:

Таблиця 1

### 1а. Моделі, які поставляються без гідравлічних аксесуарів (насосу, розширювального бачка та манометра)

модель котла	максимальна теплова потужність, кВт	мінімальна теплова потужність, кВт	кількість елементів теплообмінника
1.230 iN	22,1	11,8	4
1.300 iN	29,7	1,9	5
1.400 iN	40	20,6	6
1.490 iN	48,7	24,5	7
1.620 iN	62,2	31,6	9

### 1б. Моделі, які поставляються з гідравлічними аксесуарами (насосом, розширювальним бачком та манометром)

модель котла	максимальна теплова потужність, кВт	мінімальна теплова потужність, кВт	кількість елементів теплообмінника
1.150 i	14,9/12,8	8,5	3
1.230 i	22,1	11,8	4
1.300 i	29,7	14,9	5

## 2. Встановлення обладнання

Дані котли призначені для підігріву води до температури не вище температури кипіння при атмосферному тиску. Котел повинен бути підключений до системи опалення з врахуванням продуктивності та теплової потужності. Встановлення котла повинно проводитись кваліфікованим фахівцем, відповідно до вимог ДБН В.2.5-20-2001. Перед встановленням котла необхідно:

- *Ретельно промити всі труби котла і системи опалення для видалення можливих сторонніх частинок.*
- Перевірити, що котел налаштований на роботу з даним типом газу. Дана інформація наведена на упаковці і на заводській табличці (шильдїку) котла.
- При відведенні продуктів згоряння через димохід перевірити, що в ньому присутня достатня тяга, відсутні звуження та немає поступлення сторонніх продуктів згоряння, за винятком тих випадків, коли димохід є спеціально спроектований для обслуговування декількох пристроїв.
- Під час приєднання димовідвідного патрубку до вже існуючого димоходу перевірити, що димохід є повністю очищений, оскільки при роботі котла часточки сажі можуть відірватись від стінок димоходу і закрити вихід продуктів згоряння, створивши таким чином небезпечну ситуацію.



### 3. Перший пуск

Гарантійні зобов'язання виконуються організацією, яка здійснила перший пуск котла. Дана організація повинна мати встановлені законом ліцензії. Початок гарантійного терміну настає з моменту першого пуску. Для здійснення першого пуску та подальшого обслуговування котла рекомендуємо Вам звертатись до авторизованих сервісних центрів ВАХІ («БАКСІ»). Адреси й телефони сервісних центрів запитуйте в торгівельній організації.

Під час виконання першого включення необхідно впевнитись у наступному:

- технічні характеристики, наведені на заводській табличці (шильдїку), відповідають параметрам мережі живлення (електрика, газ);
- встановлення виконане відповідно до вимог чинного законодавства (ДБН В.2.5-20-2001);
- електричне підключення котла і заземлення виконані згідно даного посібника та нормативних документів України.

Нагадуємо Вам, що для дотримання вимог електричної безпеки необхідно правильне заземлення пристрою, відповідно до чинних вимог нормативних документів України. Котел повинен бути підключений до мережі з однофазною напругою 230 В та заземлений за допомогою трьохжильного кабелю з комплекту поставки, з **дотриманням полярності фаз**: фаза (L) – нейтральний провід (N). Підключення повинно бути виконане за допомогою двополюсного вимикача з відстанню між розімкнутими контактами не менше 3 мм. При заміні кабелю живлення необхідно використовувати кабель з мідними жилами 3х1 мм<sup>2</sup> з максимальним зовнішнім діаметром 8 мм або кабель з аналогічними характеристиками.

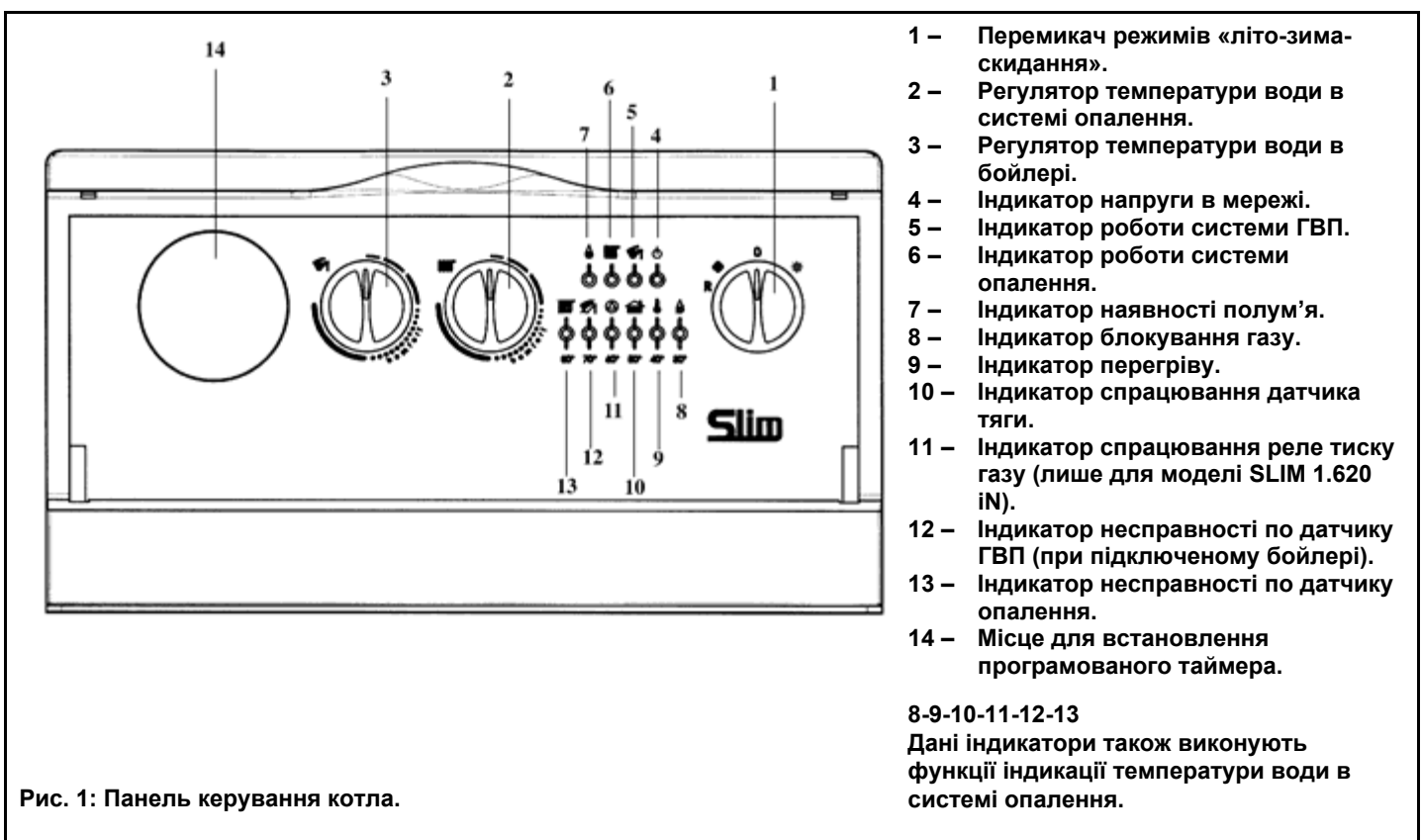


Рис. 1: Панель керування котла.

- 1 – Перемикач режимів «літо-зима-скидання».
- 2 – Регулятор температури води в системі опалення.
- 3 – Регулятор температури води в бойлері.
- 4 – Індикатор напруги в мережі.
- 5 – Індикатор роботи системи ГВП.
- 6 – Індикатор роботи системи опалення.
- 7 – Індикатор наявності полум'я.
- 8 – Індикатор блокування газу.
- 9 – Індикатор перегріву.
- 10 – Індикатор спрацювання датчика тяги.
- 11 – Індикатор спрацювання реле тиску газу (лише для моделі SLIM 1.620 iN).
- 12 – Індикатор несправності по датчику ГВП (при підключеному бойлері).
- 13 – Індикатор несправності по датчику опалення.
- 14 – Місце для встановлення програмованого таймера.

8-9-10-11-12-13

Дані індикатори також виконують функції індикації температури води в системі опалення.

### 4. Інструкції з включення

Для доступу до елементів управління котла необхідно відкрити прозору кришку панелі керування.

Кришка панелі керування відкривається зверху вниз.

Для відкриття передніх дверцят котла необхідно потягнути за верхні кути до зняття дверцят з бокових облицювальних панелей.

Для правильного включення виконати наступні операції:

- підключити котел до електричної мережі;
- відкрити газовий кран;
- впевнитись, що система заповнена, і тиск в системі відповідає необхідному значенню (див. §7);
- встановити перемикач режимів «літо-зима» (Рис. 1, позиція 1) в режим «зима» ❄️;
- встановити кімнатний термостат на необхідну температуру (за його наявності);
- встановити регулятор температури води в системі опалення (Рис. 1, позиція 2) в необхідне значення.

Для більш економної та простої роботи котла рекомендується встановити регулятор в положення «COMFORT».



**Важлива інформація:** при положенні перемикача режимів «літо-зима» (Рис. 1, позиція 1) на мітці «зима» «❄», перед кожним черговим включенням котла за сигналом регулятора системи опалення встановлена затримка на декілька хвилин (для того, щоб запобігти частим включенням/виключенням). Для того, щоб пальник включилась відразу, переведіть перемикач у положення (0), а потім знову встановіть режим «зима».

**Увага!** При першому включенні всередині труби подачі газу можуть утворитись повітряні пробки. В таких випадках пальник не буде включатись та відбудеться блокування котла по газу (засвічується червона лампочка блокування котла – Рис. 1, позиція 8). При виникненні даної проблеми повторіть процес включення котла до поступлення газу в пальник, короткочасно встановивши перед включенням перемикач режимів (Рис. 1, позиція 1) у положення R (скидання).

#### 4.1. РОБОТА З НАКОПИЧУВАЛЬНИМ БОЙЛЕРОМ

Регулятор температури води в бойлері (Рис. 1, поз. 3) може використовуватись лише за наявності накопичувального бойлера. В такому випадку можливо відрегулювати температуру води контуру ГВП, встановивши регулятор на необхідне значення.

При положенні перемикача режимів «літо-зима» на мітці «зима» ❄, при досягненні заданої температури води в бойлері котел автоматично переходить на роботу по контуру опалення (пріоритет контуру ГВП).

Пріоритет ГВП можливо відключити, встановивши регулятор (Рис. 1, поз. 3) на мінімальне значення, відповідно до функції захисту від замерзання води в бойлері.

При положенні перемикача режимів «літо-зима» на мітці «літо» ☀, пальник котла і насос бойлеру будуть працювати лише при пониженні температури води в бойлері нижче заданої величини.

## 5. Регулювання температури опалюваного приміщення

Даний пристрій може комплектуватись кімнатним термостатом для контролю температури опалюваного приміщення. В такому випадку регулятор температури води в системі опалення (Рис. 1, поз. 2) встановлюється в максимальне положення, а сигнали на включення та виключення котла поступають від кімнатного термостату.

За відсутності кімнатного термостату температура приміщення регулюється посередньо, за допомогою регулятора температури води в системі опалення (Рис. 1, поз. 2); за таких умов насос системи опалення працює постійно. Для підвищення температури необхідно повернути регулятор за годинниковою стрілкою, для зменшення температури – проти часової стрілки.

## 6. Виключення котла

Для правильного виключення котла необхідно виконати наступні операції:

#### ЧАСТКОВЕ ВИКЛЮЧЕННЯ

- Встановити перемикач режимів (Рис. 1, поз. 1) у положення (0), прослідкувавши, щоб лампочка-індикатор (Рис. 1, поз. 4) згасла; таким чином, припиняється подача електроенергії на котел.

#### ПОВНЕ ВИКЛЮЧЕННЯ

- Перекрити газовий кран у разі виключення котла на тривалий термін.

## 7. Заповнення системи

**Важлива інформація:** регулярно перевіряйте по манометру значення тиску в системі. Для моделей **SLIM i** манометр входить до комплекту поставки та розташований за передніми дверцятами котла. Для моделей **SLIM iN** манометр встановлюється окремо. Тиск повинен складати 0,5-1 бар при холодному котлі.

У разі більш низьких значень довести їх до норми за допомогою групи заповнення системи опалення котла.

Рекомендується заповнювати систему опалення дуже повільно, для полегшення стравлювання повітря.

**Заборається заповнювати систему при гарячому котлі.**

У разі, якщо тиск котла часто падає, необхідно звернутись до обслуговуючої організації.



## 8. Зливання води з котла

Зливання води з котла може бути виконане за допомогою відповідного зливного крану, який розташований в нижній частині чавунного теплообмінника; доступ до зливного крану здійснюється через передні дверцята котла.

Для виконання даної операції необхідно приєднати кран до зливного отвору, використовуючи гнучкий шланг. Порядок дій наступний:

- Повністю виключити котел (відповідно до параграфу 6).
- Одягнути шланг на штуцер крану.
- Повільно відкрити кран.
- Відкрити спускні крани радіаторів, починаючи з найвищих.

*Категорично забороняється виконувати зливання води з котла через запобіжний клапан контуру опалення!*

## 9. Тривалий простій котла – Захист від замерзання

Рекомендується уникати частих зливань води зі системи опалення, оскільки часта заміна води призводить до непотрібних та шкідливих відкладень накипу всередині котла та теплообмінників.

Якщо котел не використовується в зимовий період та існує небезпека замерзання, Ви можете використовувати в системі опалення незамерзаючі рідини – антифризи. В інструкціях виробника антифризу повинно бути зазначено, що даний антифриз призначений саме для систем опалення. При використанні антифризу необхідно чітко дотримуватись рекомендацій виробника. Якщо Ваш котел підключений до бойлера для гарячої води контуру ГВП, тоді необхідно використовувати антифризи на базі пропіленгліколю (для одно контурних систем допустимим є використання антифризів на базі етиленгліколю). Необхідно пам'ятати, що підвищення концентрації антифризу призводить до погіршення теплопередачі. При недостатньому теплообміні в котлі потрібно зменшити концентрацію антифризу або потужність котла (регулювання максимальної потужності котла проводиться технічним персоналом).

Рекомендована концентрація антифризу повинна відповідати температурі замерзання від -15 °С до -20 °С.

В котлі працює функція «антизаморожування», яка при температурі води на подачі системи опалення менше 5 °С включає палиник; палиник працює до досягнення температури 30 °С на подачі.

Дана функція працює, якщо:

- котел підключений до мережі електроживлення;
- перемикач режимів (Рис. 1, позиція 1) не встановлений у положення (0);
- в мережі є газ;
- тиск в системі опалення відповідає встановленим параметрам;
- котел не є заблокований.

При приєднаному бойлері буде активована також функція системи захисту від замерзання води в бойлері. Електронна система управління котла прослідкує за тим, щоб температура води в бойлері не опускалась нижче 5 °С.

## 10. Робота індикаторів та індикація несправностей

1 – Перемикач режимів «літо-зима-скидання».

4 – Індикатор напруги в мережі.

5 – Індикатор роботи системи ГВП.

6 – Індикатор роботи системи опалення.

7 – Індикатор наявності полум'я.

8 – Індикатор блокування газу.

9 – Індикатор перегріву.

10 – Індикатор спрацювання датчика тяги.

11 – Індикатор спрацювання реле тиску газу (лише для моделі SLIM 1.620 iN).

12 – Індикатор несправності по датчику ГВП (при підключеному бойлері).


13 – Індикатор несправності по датчику опалення.



8-9-10-11-12-13  
Дані індикатори також виконують функцію індикації температури води в системі опалення


Рис. 2: Індикатори





«Немигаючі» індикатори 8-13 відображають температуру в системі опалення.  
«Мигаючі» індикатори 8-13 відображають перебої в роботі.

Індикатор спрацювання датчика тяги (10)  починає миготіти після спрацювання термостату відвідних газів у випадку недостатньої тяги, часткового або повного закупорювання димоходу.

В таких умовах котел блокується та засвічуються світлові індикатори (10)  та (8) .  
Після усунення причин блокування, для відновлення нормальних умов роботи короткочасно переведіть перемикач (1) в положення **R** (скидання).


Індикатор перегріву (9)  включається при спрацюванні запобіжного термостату, що свідчить про перевищення допустимої температури води в системі опалення (як правило, через несправність пристрою регулювання).

В таких умовах котел блокується та засвічуються світлові індикатори (9)  та (8) .  
Після усунення причин блокування для відновлення нормальних умов роботи короткочасно переведіть перемикач (1) у положення **R** (скидання), дочекавшись попередньо пониження температури на подачі котла не менше, ніж на 20 °С.



---

*Забороняється відключати вищеписані запобіжні пристрої (датчик тяги та термостат перегріву).*

---

Індикатор блокування газу (8)  самостійно спрацьовує (починає миготіти) при нестачі газу або при неповному включенні основного пальника.  
В таких умовах відбувається запобіжне блокування котла.  
Для відновлення нормальних умов роботи короткочасно переведіть перемикач (1) в положення **R** (скидання).  
У разі неодноразового спрацювання одного з цих запобіжних пристроїв необхідно звернутись до обслуговуючої організації.

### Для моделі 1.620 iN

Індикатор спрацювання газового пресостату (11)  засвічується, якщо тиск газу на подачі є меншим від значення, встановленого на пресостаті.  
В таких умовах переходить в режим очікування. Індикатор (11)  буде миготіти до усунення відповідної несправності.

## 11. Переведення котла на інший тип газу

Дані котли можуть працювати як на метані, так і на зрідженому газі.  
За необхідності переведення котла на інший тип газу зверніться, будь-ласка, до обслуговуючої організації.

## 12. Обслуговування

Для гарантії безперебійної та безпечної роботи котла необхідне регулярне проведення технічного обслуговування. Регулярне і кваліфіковане технічне обслуговування дозволить Вам уникнути багатьох проблем в процесі експлуатації котла та забезпечити безперебійну роботу котла протягом багатьох років.

Чищення зовнішніх поверхонь котла повинна виконуватись при виключеному котлі без використання абразивних, агресивних або легкозаймистих речовин (бензин, спирти).





# Посібник для технічного персоналу

Нижченаведені технічні інструкції розроблені та установників, наладчиків та сервісних майстрів, які обслуговують даний апарат та, відповідно, містять інформацію про правильне встановлення, наладку та періодичне технічне обслуговування котла.

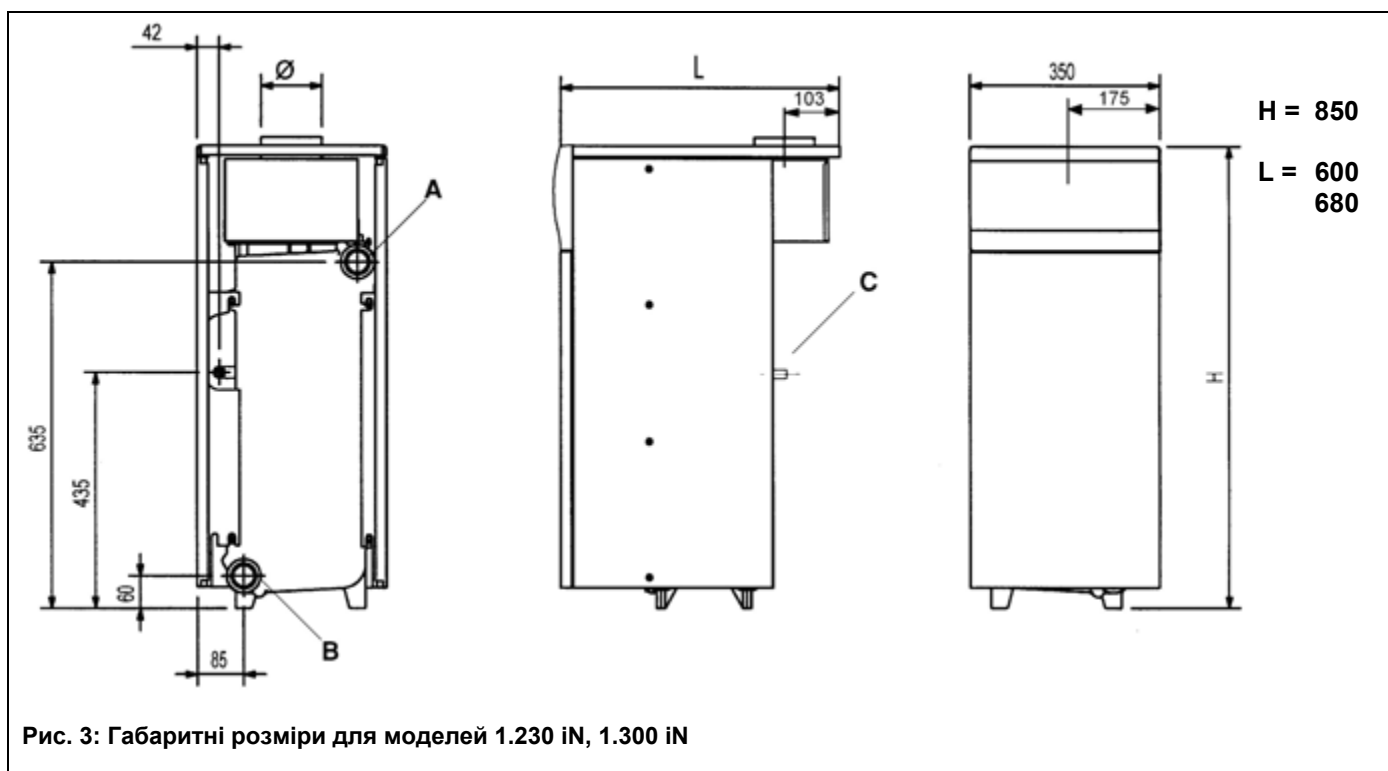
Інструкції з включення та використання котла містяться в першій частині даного посібника.

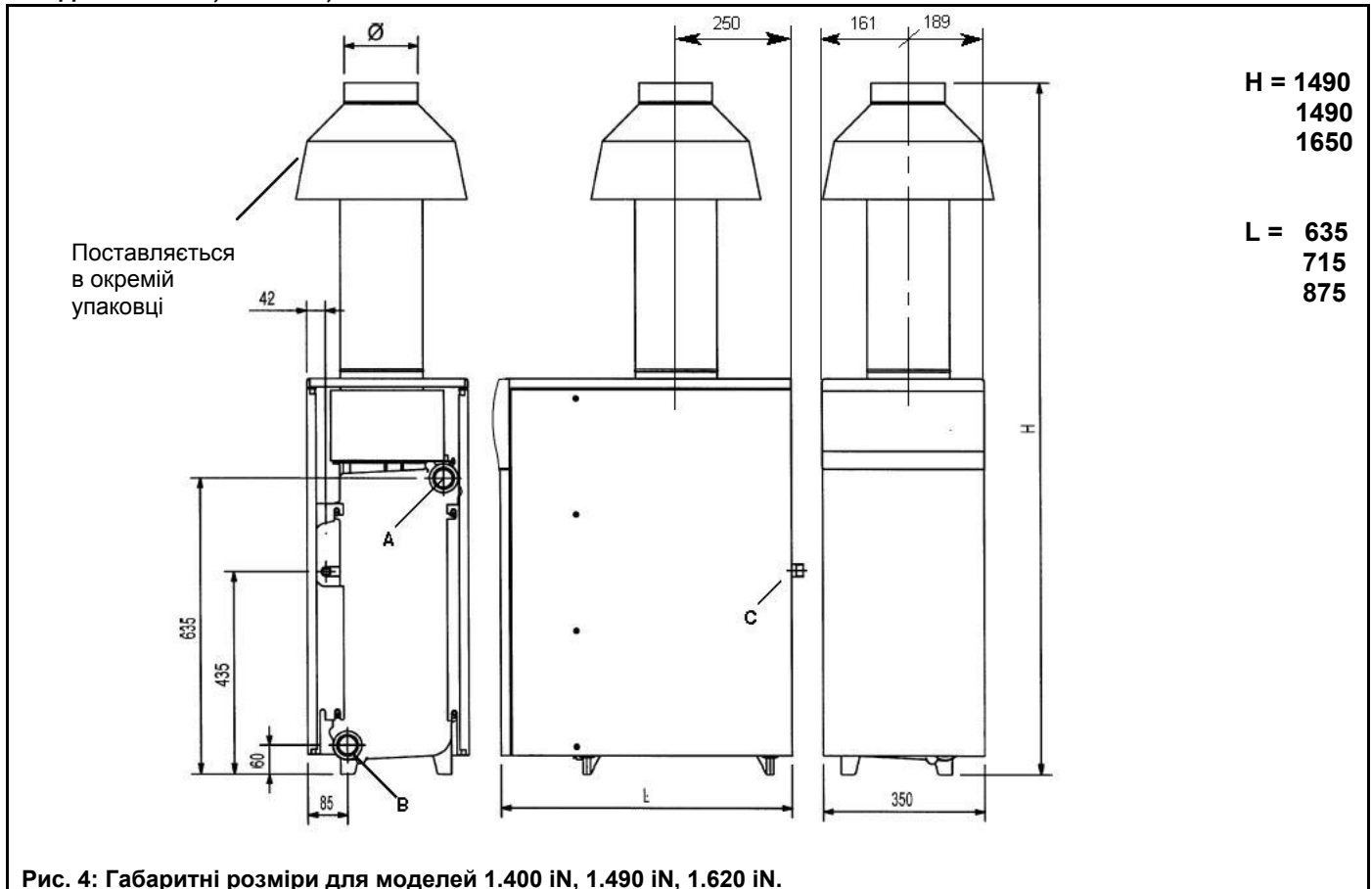
## Важлива інформація:

- При переміщенні котла без упаковки рекомендується заклеїти кришку панелі керування скотчем, оскільки кришка панелі може випадково відкритись та пошкодити частини котла.
- Елементи пакування (пластикові пакети, полістирол і т.д.) необхідно оберігати від дітей, оскільки вони являють собою потенційне джерело небезпеки.
- Котли поставляються на дерев'яному піддоні. Під час транспортування і переміщення котла його необхідно тримати знизу лише за піддон.
- Для моделей 1.400 iN – 1.490 iN – 1.620 iN перевірте наявність картонних коробок із заповненими в них витяжними ковпаками.

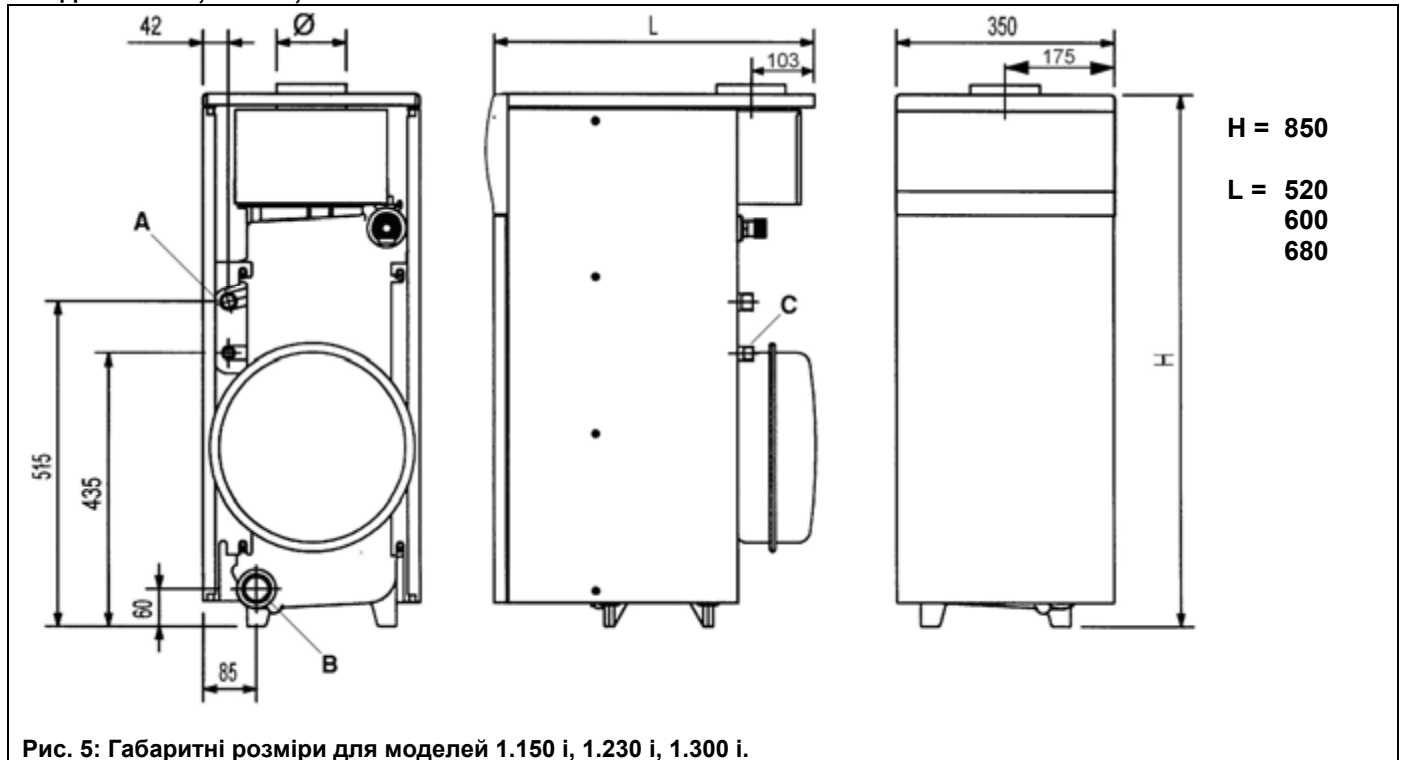
## 1. Габаритні розміри котла

Моделі 1.230 iN, 1.300 iN




**Моделі 1.400iN, 1.490 iN, 1.620 iN**


Моделі потужністю понад 35 кВт можуть бути встановлені лише в приміщеннях з тепловою ізоляцією.

**Моделі 1.150i, 1.230 i, 1.300 i**




Таблиця 2

**2а. Моделі, які поставляються без гідравлічних аксесуарів (наосу, розширювального баку та манометру)**

модель	розміри				Приєднання			об'єм води, л
	Висота мм	Ширина мм	Глибина мм	Димохід Ø мм	Подача А	Повернення В	Газ С	
1.230 iN	850	350	600	130	1 1/4" f	1 1/4" f	1/2" m	11,8
1.300 iN	850	350	680	140	1 1/4" f	1 1/4" f	1/2" m	14,6
1.400 iN	1490	350	635	160	1 1/4" f	1 1/4" f	3/4" m	17,4
1.490 iN	1490	350	715	160	1 1/4" f	1 1/4" f	3/4" m	20,2
1.620 iN	1650	350	875	180	1 1/4" f	1 1/4" f	3/4" m	25,8

**2б. Моделі, які поставляються з гідравлічними аксесуарами (наосом, розширювальним баком та манометром)**

модель	розміри				Приєднання			об'єм води, л
	Висота мм	Ширина мм	Глибина мм	Димохід Ø мм	Подача А	Повернення В	Газ С	
1.150 i	850	350	520	110	3/4" m	1 1/4" f	1/2" m	9,0
1.230 i	850	350	600	130	3/4" m	1 1/4" f	1/2" m	11,8
1.300 i	850	350	680	140	3/4" m	1 1/4" f	1/2" m	14,6

f – внутрішня різьба

m – зовнішня різьба

## 2. Загальні вимоги

Нагадуємо Вам, що встановлення, технічне обслуговування та експлуатація побутових газових котлів повинні здійснюватись із чітким дотриманням діючих норм та правил, а саме:

- СНІП II-35-76 «Рекомендації по проектуванню дахових, вбудованих і прибудованих котельних установок та установок побутових теплогенераторів, працюючих на природному газі»;
- ДБН В.2.5-20-2001 «Газопостачання»;
- ДБН В.2.5-67:2013 «Опалення, вентиляція та кондиціонування»;
- Правила безпеки в газовому господарстві;
- Правила улаштування електроустановок (ПУЕ).

Також необхідно звернути увагу на наступні моменти:

- Котел повинен бути підключений до мережі подачі газу за допомогою металевої труби, при цьому перед котлом повинен бути встановлений запірний газовий кран.
- **В приміщення, де встановлено котел, повинно поступати повітря, яке необхідне для горіння газу, що споживається пристроєм.** Тому повинні бути присутніми отвори для безперешкодного поступлення повітря з розрахунку не менше 6 см<sup>2</sup> на кожен кВт (860 ккал/год.) теплової потужності, але в будь-якому випадку не менше 100 см<sup>2</sup>.
- З міркувань безпеки забороняється робота в одному приміщенні витяжних пристроїв, камінів і т.д. разом з котлом.
- Котел повинен бути безпосередньо підключений до ефективного димоходу для відведення продуктів згоряння з приміщення. **Переріз димоходу повинен бути не меншим за січення приєданого патрубку від котла.** Димохід повинен мати відмінні робочі характеристики; не допускається використання негерметичних або таких димоходів, що мають тріщини, які могли б викликати потрапляння відвідних газів у приміщення.
- Котел повинен використовуватись з будь-яким типом теплообмінників (радіаторів та інших пристроїв), з живленням як від двотрубною, так і від однострубною систем. Переріз труб в будь-якому випадку розраховується звичайними формулами, виходячи з характеристик «витрати/напір», які наведені на графіках, викладених в § 18-19.
- При встановленні за межами приміщення необхідно захистити котел від негативного впливу вітру, води та льоду, які могли б порушити нормальне, безпечне функціонування котла.
- При недотриманні даного правила гарантія виробника є недійсною. У зв'язку з цим рекомендується підготувати під встановлення котла спеціальну технічну площадку, яка захищена від непогоди.
- Елементи пакування (пластикові пакети, полістирол і т.д.) необхідно оберігати від дітей, оскільки вони представляють собою потенційне джерело небезпеки.

Гарантійні зобов'язання виконуються організацією, яка здійснила перший пуск котла. Дана організація повинна мати встановлені законом ліцензії. Початок гарантійного терміну настає з моменту першого пуску. Для здійснення першого пуску та подальшого обслуговування котла рекомендуємо Вам звертатись до авторизованих сервісних центрів ВАХІ («БАКСІ»). Адреси й телефони сервісних центрів запитуйте в торгівельних організаціях.

Знаючи місцеві умови, параметри електро-, газо- та водопостачання, обслуговуюча організація має право вимагати встановлення додаткового обладнання (**стабілізатор напруги, пом'якшувач води** і т.д.).



### 3. Перевірки перед встановленням котла

Дані котли призначені для підігріву води до температури не вище температури кипіння при атмосферному тиску. Котел повинен бути підключений до системи опалення з урахуванням продуктивності та теплової потужності.

Перед встановленням котла необхідно:

- *Ретельно промити всі труби котла та системи опалення для видалення сторонніх часточок, які могли потрапити в систему опалення в процесі складання системи (під час нарізки труб, зварювання, обробки розчинниками).*
- Переконайтесь, що котел налаштований на роботу з даним типом газу. Дана інформація наведена на пакуванні та на заводській табличці (шильдїку) котла.
- Переконайтесь, що котел має добре закріплені патрубок відведення продуктів згоряння з діаметром, не меншим за вихідний діаметр витяжного ковпака на котлі.
- *Переконайтесь, що в димоході є достатня тяга, відсутні звуження та немає поступлення сторонніх продуктів згоряння, за винятком тих випадків, коли димохід є спеціально спроектований для обслуговування декількох пристроїв.*
- Під час приєднання димовідвідного патрубку до вже існуючого димоходу переконайтесь, що димохід є повністю очищений, оскільки під час роботи котла часточки сажі можуть відірватись від стінок димоходу та закрити вихід продуктів згоряння, створивши цим самим небезпечну ситуацію.

### 4. Встановлення

Після визначення точного місця встановлення котла можна приступати безпосередньо до його встановлення, пам'ятаючи про дотримання умов для технічного обслуговування (передні дверцята повинні відкриватись). При розрахунку ваги котла і тиску на підлогу приміщення необхідно враховувати і вагу води (див. таблицю 2). Підлога в приміщенні, де встановлений котел, повинна бути виконана з негорючого матеріалу. За необхідності підкладіть під котел ізолюючу підстилку з вогнетривкого матеріалу.

#### 4.1. ПРИЄДНАННЯ ДО СИСТЕМИ ОПАЛЕННЯ

Почати підключення котла до системи опалення необхідно з визначення положення з'єднувальних труб (приєднувальні розміри наведені в таблиці 2). Рекомендується встановити на трубах подачі та повернення контуру опалення два запірних крани для можливості проведення складних операцій технічного обслуговування без зливу води з усієї системи опалення.

Необхідно встановити на трубі повернення системи опалення механічний фільтр. Фільтр встановлюється на горизонтальній ділянці. Крім цього, рекомендується встановити окрему групу заповнення системи опалення.

**Моделі iN поставляються без розширювального баку, запобіжного клапану та манометру; дані пристрої з необхідними характеристиками повинні бути включені в систему з урахуванням об'єму та гідравлічного опору системи опалення.**

Виконати приєднання до димоходу за допомогою металевої труби потрібного діаметру (див. таблицю 2); труба повинна бути стійкою до зносу, високих температур, а також до агресивного впливу продуктів згоряння та їх конденсатів. Рекомендується виконувати приєднання котла до димоходу таким чином, щоб була можливість подальшого від'єднання для полегшення операцій технічного обслуговування.

**Для моделей 1.400 iN, 1.490 iN та 1.620 iN пристрій протитяги не є вбудований у витяжний ковпак; а поставляється в окремій упаковці. Даний пристрій є невід'ємною частиною котла.**

#### ЗАБОРОНЯЄТЬСЯ ВСТАНОВЛЕННЯ КОТЛА БЕЗ ДАНОГО ПРИСТРОЮ

Для розгалуженої системи, обладнаної електричними клапанами з сервоприводом, необхідно передбачити підключення бай-пас на ділянці між трубами подачі та повернення води зі системи опалення в котел, із встановленням спеціального клапану з автоматично регульованим отвором (бай-пас непотрібен для систем, обладнаних зональними насосами).

Зливання води з котла виконується за допомогою крану зливу, який розташований в правій частині чавунного теплообмінника.



### РОЗГАЛУЖЕНА СИСТЕМА З НАСОСАМИ

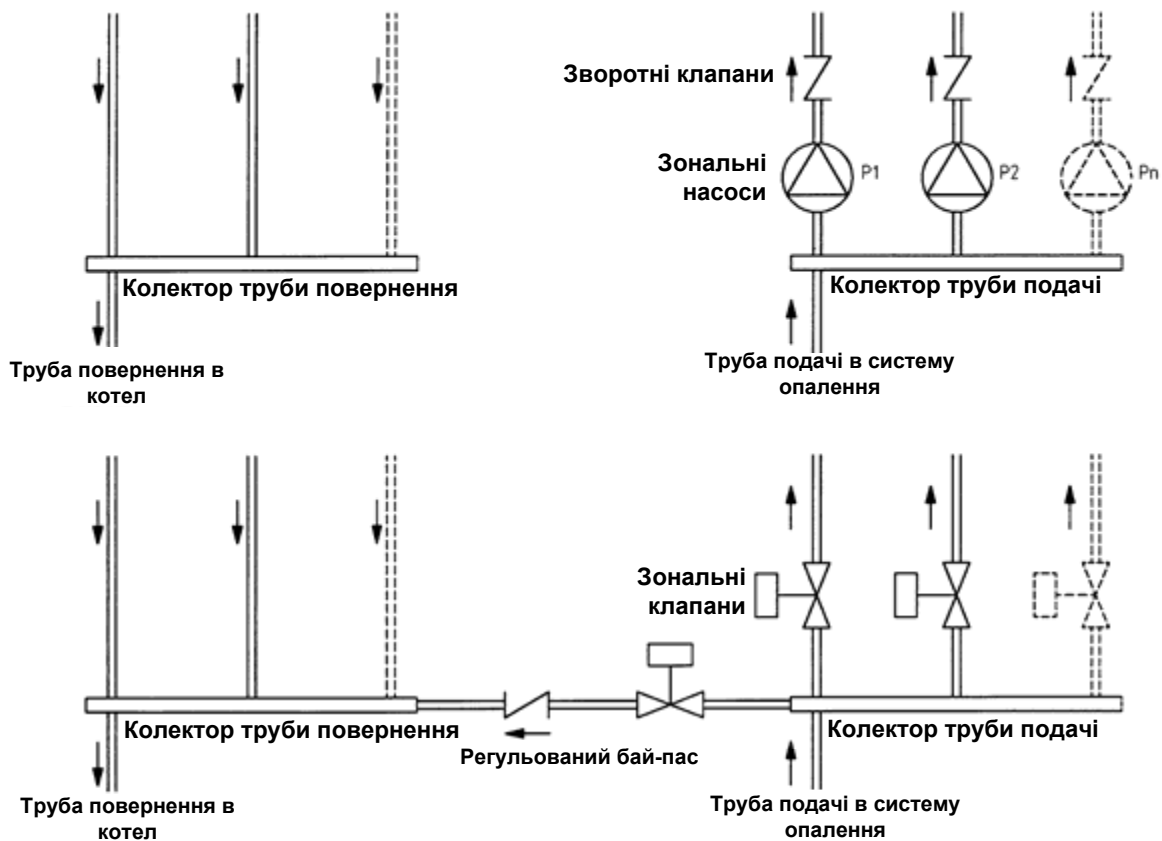


Рис. 6: Гідравлічні схеми для розгалужених систем

#### 4.2. ПРИЄДНАННЯ ДО ГАЗОПРОВОДУ

Встановлення газових апаратів та перше включення повинні виконуватись кваліфікованими технічними спеціалістами відповідно до діючих норм та правил (див. §2).

Приєднати трубу газового живлення котла до газопроводу за допомогою металевої труби, встановивши при цьому запірний кран на вході в котел.

Приєднувальні розміри наведені в таблиці 2.

Для запобігання втрат потужності внутрішній діаметр приєднувальної газової труби повинен бути не меншим за вхідний діаметр патрубка.

### 5. Електричне підключення котла

Котли поставляються з виконаними електричними з'єднаннями та кабелем електроживлення.

Безпека електричного підключення досягається лише за правильного та надійного заземлення пристрою.

Котел повинен бути підключений до мережі з однофазною напругою 230 В та заземлений за допомогою трьохжильного кабелю з комплекту поставки, з **дотриманням полярності фаз**: фаза (L) – нейтральний провід (N).

Підключення повинно бути виконане за допомогою двополюсного вимикача з відстанню між розімкнутими контактами не менше 3 мм. Під час заміни кабелю живлення необхідно використовувати кабель з мідними жилами 3x1 мм<sup>2</sup>, з максимальним зовнішнім діаметром 8 мм або кабель з аналогічними характеристиками.

**При можливих перепадах (скачках) напруги в мережі електроживлення настійно рекомендуємо встановити перед котлом стабілізатор напруги.** Це дозволить запобігти пов'язаних з перепадами напруги блокувань котла або навіть виходу з ладу електронних плат. Знаючи параметри місцевих електричних мереж, локальний сервісний центр в окремих випадках має право вимагати обов'язкового встановлення стабілізатора напруги.



### 5.1. ДОСТУП ДО КЛЕМНОЇ КОЛОДКИ ЕЛЕКТРОЖИВЛЕННЯ

- Відключити напругу з котла за допомогою двополюсного вимикача.
- Зняти кришку, потягнувши її догори.
- Відчинити передні дверцята, потягнувши їх за верхні кути.
- Відкрутити два кріпильних гвинти панелі керування.
- Нахилити панель керування вперед.
- Відкрутити гвинти та отримати доступ до клемної електричної колодки.
- В клемній колодці є також плавкий запобіжник швидкого спрацювання на 2А (Рис. 7).

(L) = фаза, коричневий  
 (T) = нейтральний провід, блакитний  
 $\perp$  = заземлення, жовто-зелений  
 (1) (2) = контакти для підключення кімнатного термостату

Плавкий запобіжник

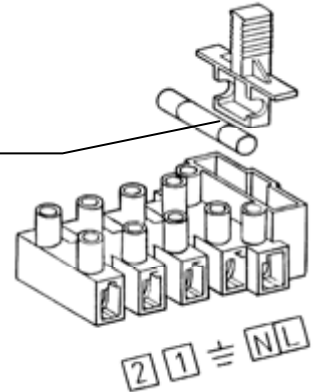


Рис. 7: Клемна колодка електроживлення

### 5.2. ПІДКЛЮЧЕННЯ ДАТЧИКА ТЯГИ (для моделей 1.400 iN, 1.490 iN, 1.620 iN)

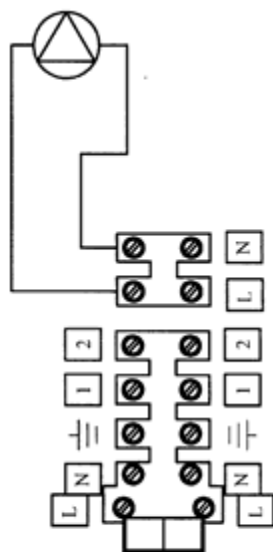
Для нормальної роботи даних моделей необхідно виконати електричне підключення датчика тяги, який встановлений на пристрої протитяги.

Встановіть перемикач датчика тяги та зафіксуйте датчик відповідно до його інструкцій за допомогою відповідних пружини та затискача, які поставляються у комплекті.

### 5.3. ПРИЄДНАННЯ ЦИРКУЛЯЦІЙНОГО НАСОСУ (лише для моделей iN)

Моделі iN поставляються без циркуляційного насосу. Для включення насосу безпосередньо від котла необхідно виконати наступні операції з приєднання насосу:

- Відключити котел від електромережі за допомогою двополюсного вимикача.
- Відкрити та зняти передні дверцята та верхню панель котла.
- Провести кабель електроживлення насосу через кабельні тримачі (необхідно використовувати кабель з мідними жилами 3x1 мм<sup>2</sup> з максимальним зовнішнім діаметром 8 мм або кабель з аналогічними характеристиками). Отримати доступ до клемної колодки електроживлення відповідно до розділу «Електричне підключення котла. Доступ до клемної колодки електроживлення».
- Виконати електричне підключення відповідно до електричної схеми §6.



Постциркуляція насосу – 3 хв (при виключенні за сигналом кімнатного термостату)

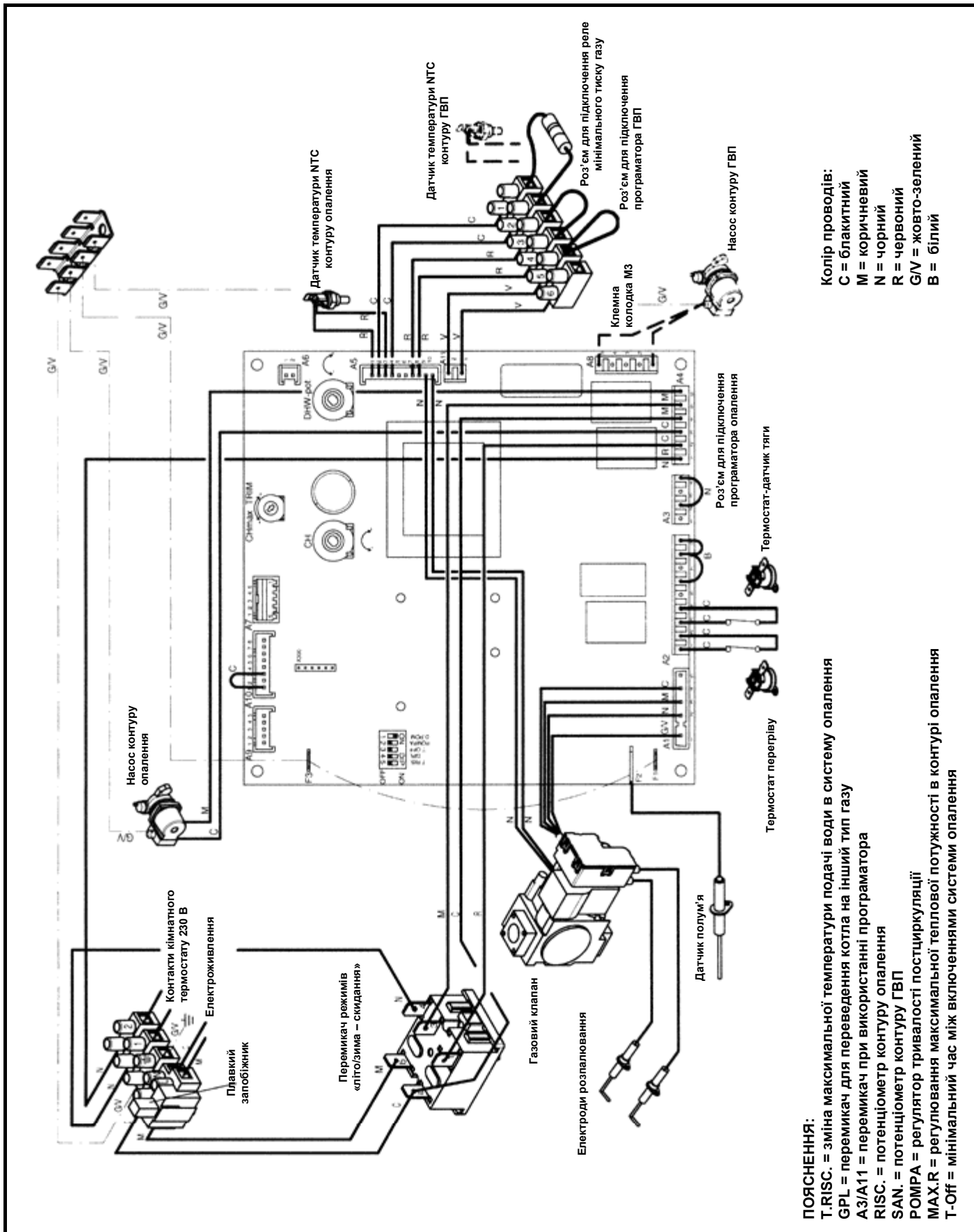


Постциркуляція насосу – 4 год (при виключенні за сигналом кімнатного термостату)

Рис. 8: Приєднання насосу



## 6. Електрична схема





## 7. Підключення кімнатного термостату

- Отримати доступ до клемної колодки, відповідно до §5.1.
- Зняти перемичку з клем (1) та (2) клемної колодки (див. електричну схему §6).
- Протягнути кабель з двох проводів через кабельний затискач котла та підключити кабель до зазначених клем (рекомендується використовувати кабель з мідними жилами 3x1 мм<sup>2</sup> з максимальним зовнішнім діаметром 8 мм або з аналогічними характеристиками, з максимальним зовнішнім діаметром 8 мм).

### Розгалужена система

У випадку розгалуженої системи, різні кімнатні термостати повинні бути підключені відповідно до схеми на Рис. 9. Живлення на зональні клапани або насоси повинно йти незалежно від котла, згідно електричних схем на Рис. 9. Якщо циркуляційний насос котла працює потужніше, ніж зональні насоси, необхідно встановити на ньому 1-у швидкість або знеструмити насос (моделі i).

### Розгалужена система з підключеним кліматичним регулятором QAA73

Електричне живлення на насос та зональний клапан, який контролюється кліматичним регулятором, повинно подаватись відповідно до схеми на Рис. 9.

#### Варіант 1: встановлення без датчика вуличної температури

Загальна температура на подачі для всіх зон задається за допомогою регулятора температури в контурі опалення. Ручка регулювання температури в контурі опалення розташована на панелі керування котла (Рис. 1, позиція 2). У разі одночасного запиту зі сторони основної зони, яка контролюється пристроєм QAA 73, та зі сторони однієї з допоміжних зон, температура на подачі буде максимальною величиною між значенням, встановленим на пристрої QAA 73, та значенням, яке задане ручкою регулювання температури котла.

#### Варіант 2: встановлення з датчиком вуличної температури

**(розгалужена система з підключеним кліматичним регулятором QAA73)** Загальна температура на подачі для всіх зон – це температура, яка задається електронною платою, залежно від температури на вулиці та кривої контуру опалення, обраної відповідно до розділу «Підключення датчика вуличної температури».

У випадку одночасного запиту зі сторони основної зони, яка контролюється пристроєм QAA 73, та зі сторони однієї з допоміжних зон, температура на подачі буде максимальною величиною між значенням, яке встановлене на пристрої QAA 73, та значенням, що задається електронною платою котла.

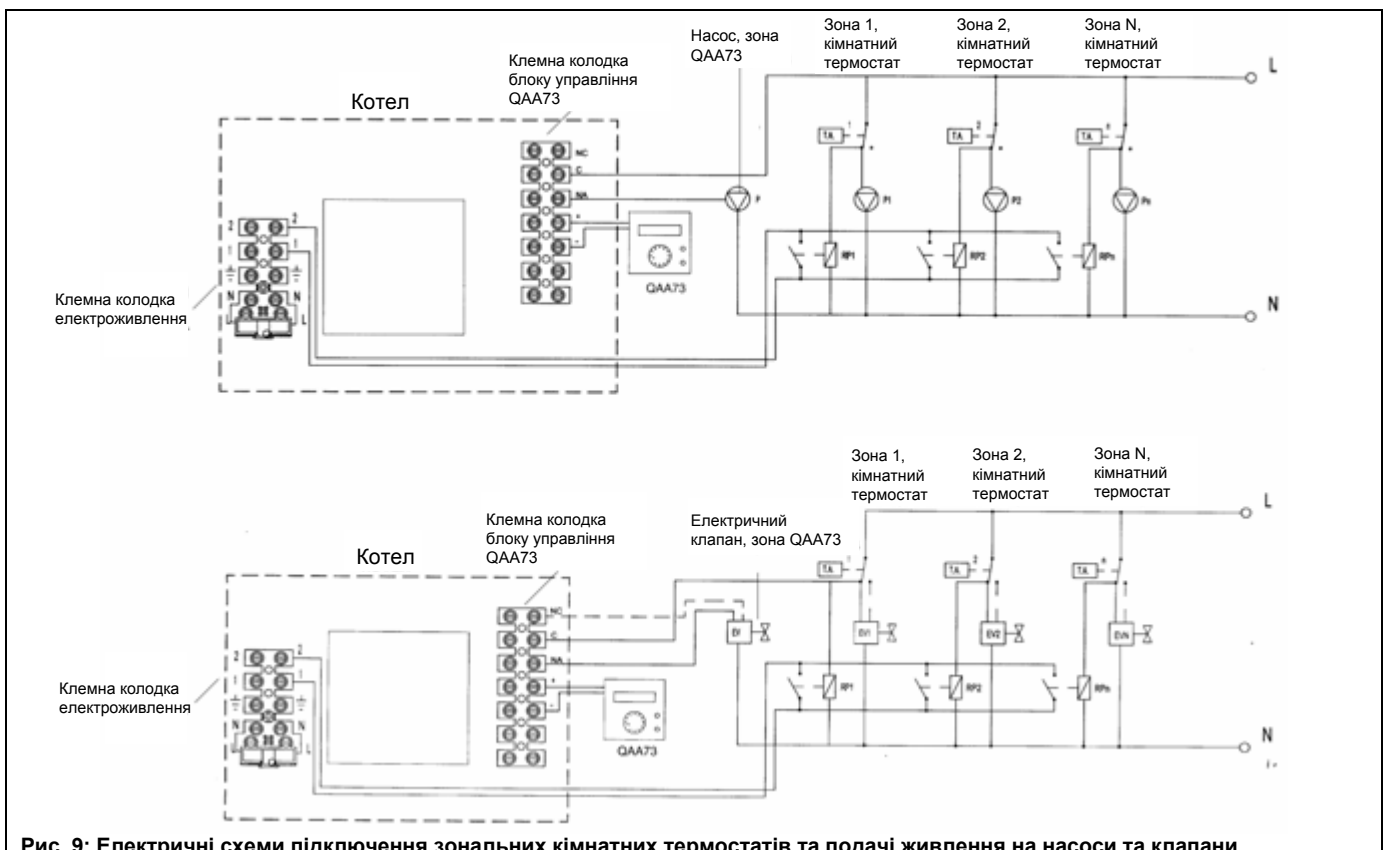


Рис. 9: Електричні схеми підключення зональних кімнатних термостатів та подачі живлення на насоси та клапани

**Примітка:** Якщо зональні електричні клапани не є клапанами подвійного живлення (тобто, повинні знаходитись під напругою як у відкритому, так і в закритому положенні), тоді підключення, які позначені пунктирною лінією – не враховувати. При використанні електричних клапанів з кінцевим мікроперемикачем, зональних реле не потрібно.





## 8. Підключення програмованого таймера (замовляється окремо)

На котлах передбачена можливість встановлення програмованого таймера з діаметром 62 мм; електрична схема котла дозволяє програмувати режим роботи котла в контурі опалення.

Для встановлення програмованого таймера контуру опалення необхідно виконати наступні операції:

- Отримати доступ до внутрішньої частини електричної коробки, згідно інструкцій §5.1 «Доступ до клемної колодки електроживлення».
- Обрізати кусачками кріплення декоративної кришки, яка розташована в лівій частині панелі керування.
- Встановити програмований таймер, закрутивши гвинти у відповідні отвори.
- Зняти жовту перемичку на роз'ємі А3 електронної плати (контакти 2 та 4) та підключити загальний та «нормально розімкнутий» контакти програмованого таймеру до контактів 2 та 4.
- Підключити контакти живлення програмованого таймеру на роз'єм А3 електронної плати (контакти 1 та 3).

У разі використання програмованих таймерів з живленням від батарейок, клеми 1 та 3 роз'єму А3 залишаються незадіяними.

Для правильного підключення програмованих таймерів вивчіть також електричну схему, наведену в §6, а також керуйтеся електричною схемою на Рис. 10.

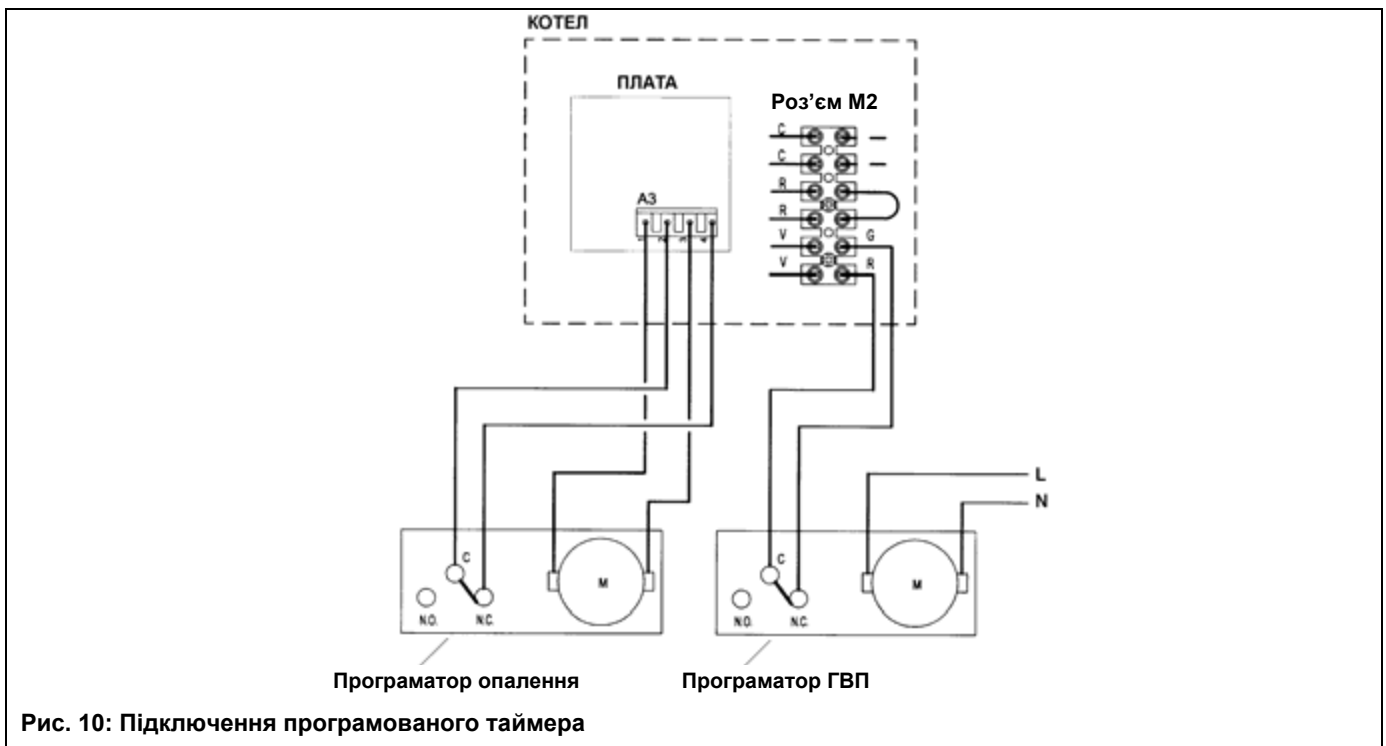
### Програматор контуру ГВП (при підключеному бойлері)

- зняти жовту перемичку, яка присутня на роз'ємі М2 котла (контакти 5-6), та приєднати загальний та «нормально розімкнутий» контакти програматора до роз'єму.

Кабель, який використовується для підключення, повинен бути проведений через кабельний тримач.

Для правильного підключення програматора вивчіть також електричну схему, яка наведена в §6, а також керуйтеся електричною схемою на Рис. 10.

Для бойлерів SLIM UB 80-120 дані підключення не повинні використовуватись. Керуйтеся інструкціями, які додаються до бойлера.

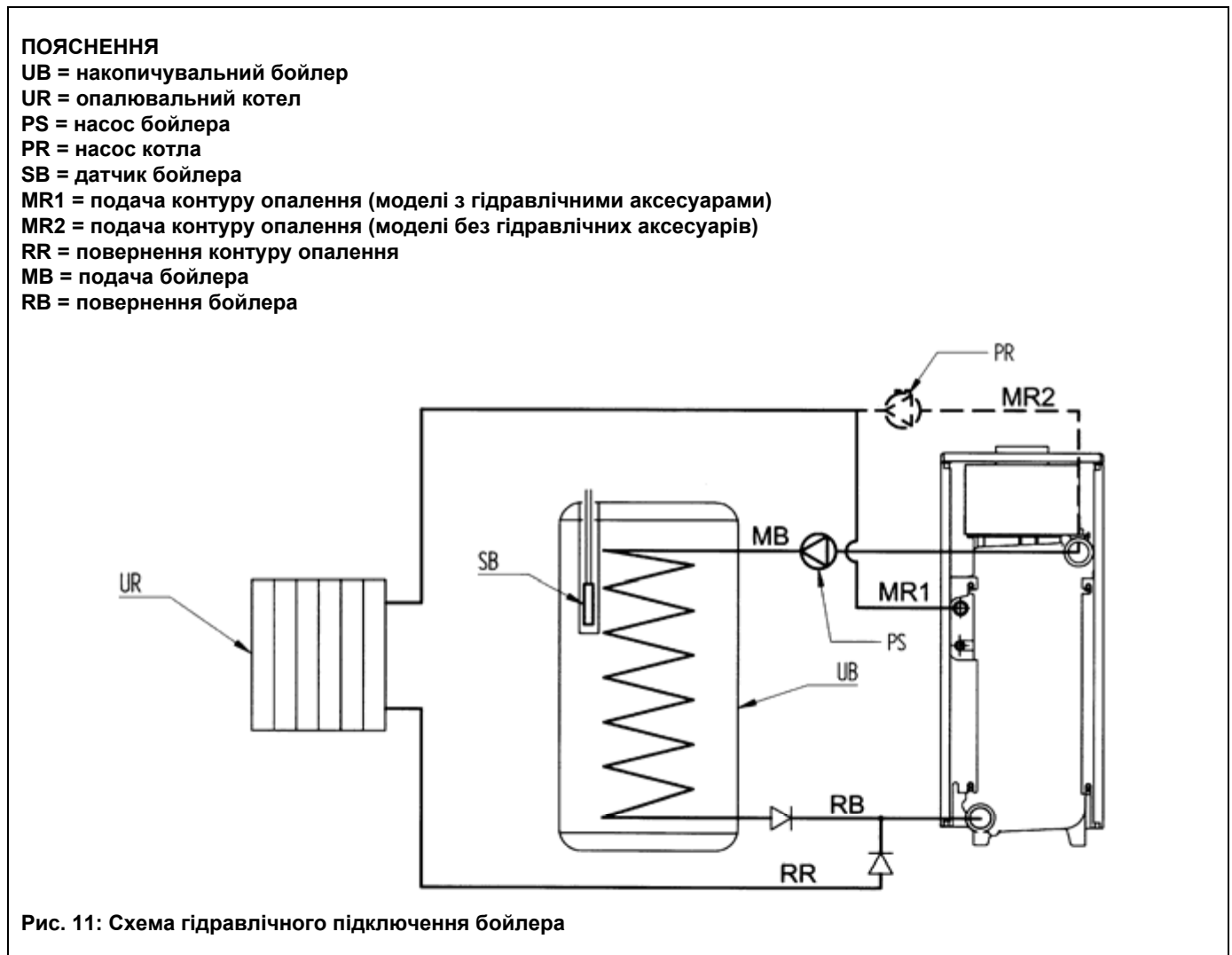




## 9. Підключення накопичувального бойлера для гарячої води

До даних котлів може бути підключений накопичувальний бойлер для гарячої води. Для підключення можуть бути використані як бойлери виробництва **BAXI**, так і будь-які бойлери інших торгових марок.

Під час виконання гідравлічного підключення керуйтеся гідравлічною схемою, яка наведена на Рис. 11.



Для виконання електричного підключення керуйтеся наведеними нижче інструкціями.



## 9.1. ПІДКЛЮЧЕННЯ БОЙЛЕРА ІНШИХ ТОРГОВИХ МАРОК

(бойлер повинен мати колбу для термостату з діаметром понад 7 мм)

Для даного підключення необхідно використовувати приєднувальний комплект «датчик ГВП – приєднувальний кабель насосу», який поставляється як аксесуар (KNW 714087410).

Для правильного електричного підключення необхідно виконати наступні операції, керуючись також Рис. 12:

- Отримати доступ до клемної колодки, відповідно до розділу 5.1 «Електричне підключення котла. Доступ до клемної колодки електроживлення».
- Підключити п'ятижильний кабель, який поставляється з комплектом, до перемикача A8 електронної плати та до затискачів 1 та 2 роз'єму M2 (чорний та червоний проводи), видаливши попередньо електричний опір. Після завершення даної операції приєднати клему заземлення.
- Змістити один з кінців жовтої перемички «Програмактор ГВП» із затискача 5 на затискач 6 роз'єму M2 (активація функції ГВП).
- Провести кабель через відповідні кабельні тримачі та зафіксувати шестиполіусний роз'єм в задній частині котла за допомогою відповідних гвинтів, які поставляються з комплектом, попередньо знявши кришки з роз'єму.

### Датчик ГВП

- Приєднати датчик ГВП до затискачів T1 та T2 шестиполіусного роз'єму та встановити датчик в колбу бойлера (колба для термостату).

### Насос бойлера

- Приєднати насос бойлера до затискачів шестиполіусного роз'єму за допомогою кабелю (рекомендується трьохжильний кабель, перерізом 1,5 мм<sup>2</sup>).
- Закрити кришки шестиполіусного роз'єму.

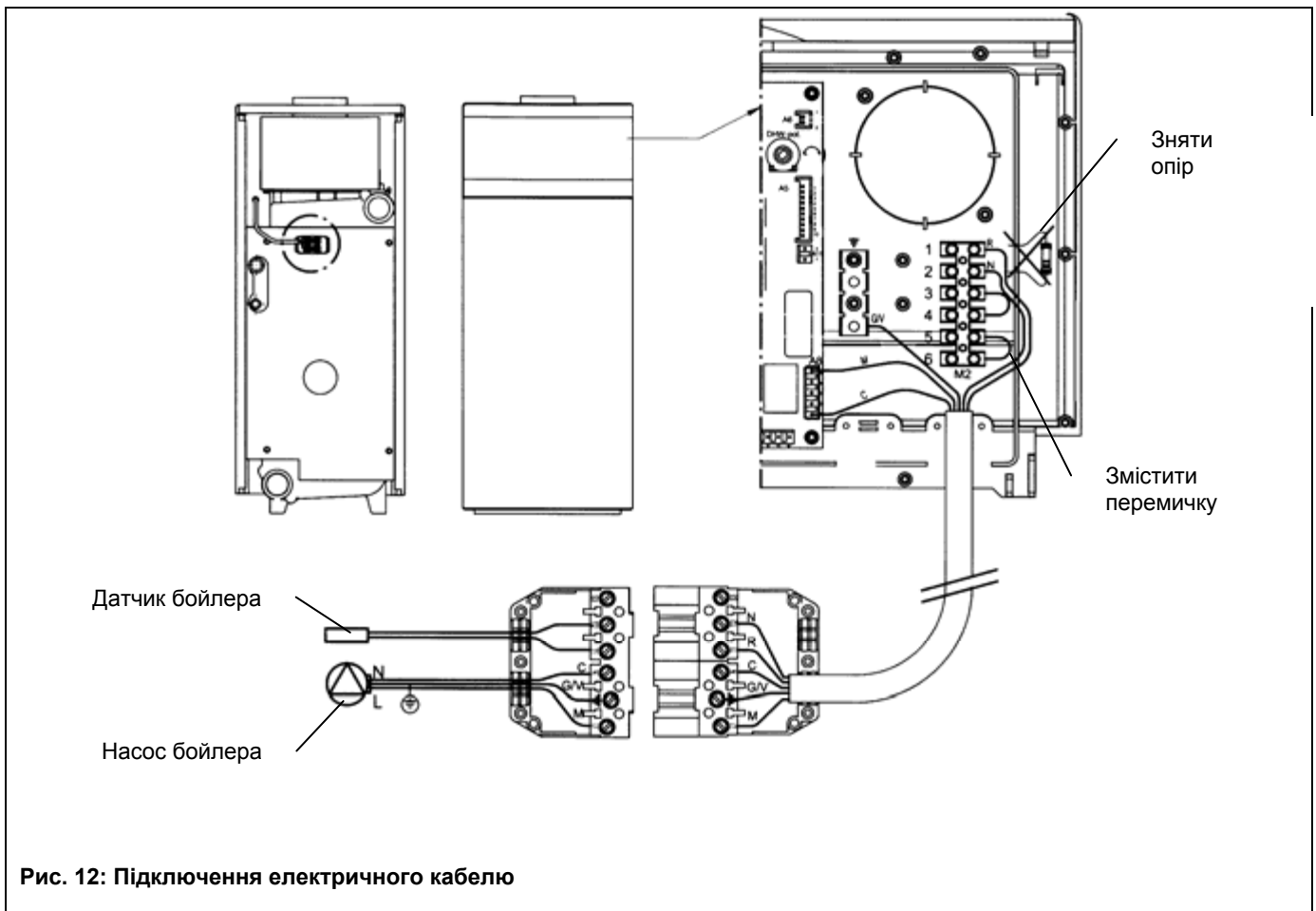


Рис. 12: Підключення електричного кабелю



## 9.2. ПІДКЛЮЧЕННЯ БОЙЛЕРУ BAXI SLIM UB 80-120

Для правильного підключення бойлера до котла необхідно виконати наступні операції, керуючись також інструкціями, які додаються до бойлера:

- Отримати доступ до клемної колодки, відповідно до розділу 5.1 «Електричне підключення котла. Доступ до клемної колодки електроживлення».
- Підключити 2-жильний кабель, який виходить з бойлера, до затискачів 5 та 6 роз'єму M2 (сіро-зелений провід), видаливши попередньо жовту перемичку. Провести кабель через кабельні тримачі котла.

### Насос бойлеру

- Підключити насос бойлеру до затискачів (37) та (39) клемної колодки бойлера за допомогою кабелю (рекомендується трьохжильний кабель перерізом 0,75 мм<sup>2</sup>).

### Увага!

Регулятор води ГВП (Рис. 1, поз. 3) повинен бути встановлений на максимальне значення.

Для регулювання температури води ГВП використовуйте регулятор бойлера.

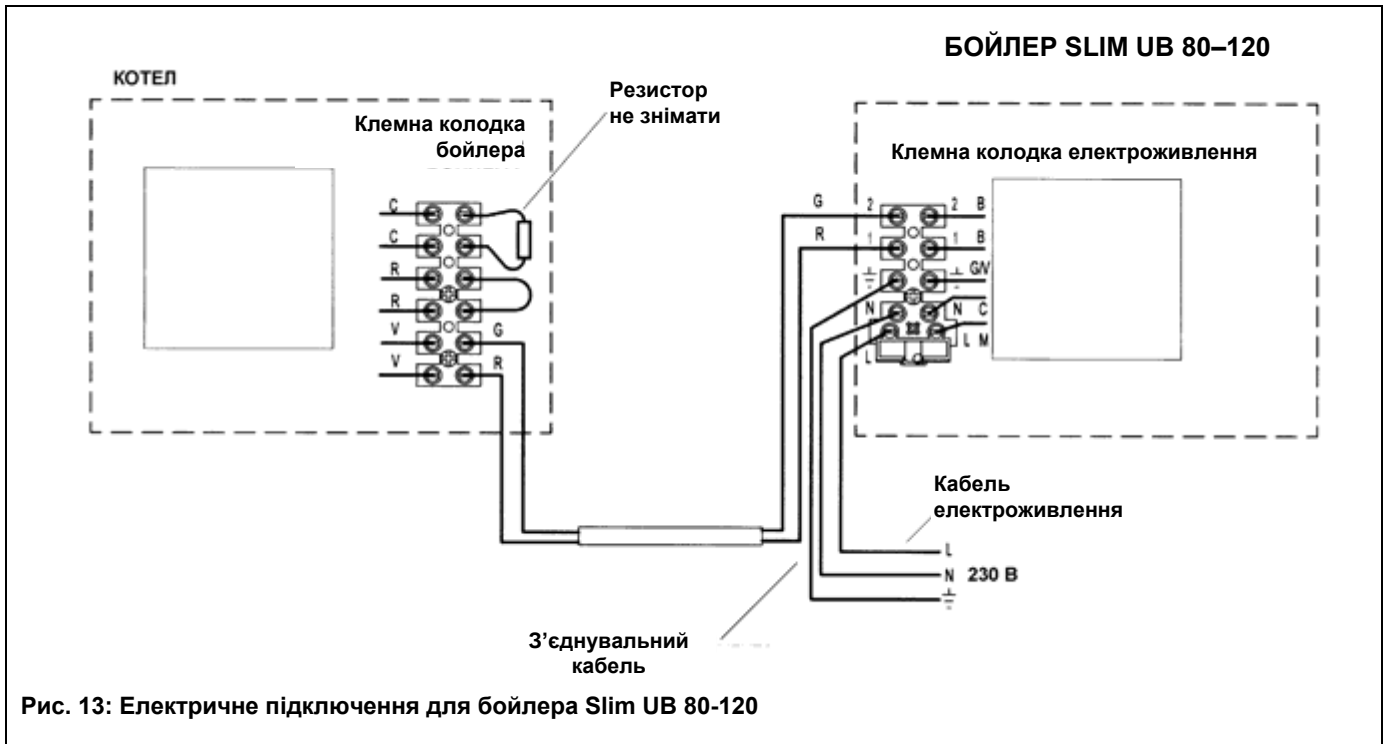


Рис. 13: Електричне підключення для бойлера Slim UB 80-120

## 9.3. ПІДКЛЮЧЕННЯ БОЙЛЕРА ІНШИХ ТОРГОВИХ МАРОК, ЯКИЙ МАЄ ВБУДОВАНИЙ ТЕРМОСТАТ

Якщо бойлер має свій власний термостат та регульовальну ручку термостату, тоді для правильного підключення бойлера до котла необхідно виконати наступні операції:

- Отримати доступ до клемної колодки, відповідно до розділу 5.1 «Електричне підключення котла. Доступ до клемної колодки електроживлення».
- Підключити 2-жильний кабель термостату бойлера до затискачів 5 та 6 роз'єму M2, видаливши попередньо жовту перемичку. Провести кабель через відповідні кабельні тримачі котла.
- Підключити насос бойлера до роз'єму A8 електронної плати, контакти 1 та 5, а також до клеми заземлення.

### Увага!

Регулятор води ГВП (Рис. 1, поз. 3) повинен бути встановлений на максимальне значення.

Для регулювання температури води ГВП використовуйте регулятор бойлера.



## 9.4. ПІДКЛЮЧЕННЯ БОЙЛЕРА BAXI SLIM UB 80-120 INOX

Для правильного підключення бойлера до котла необхідно виконати наступні операції, керуючись також інструкціями, які додаються до бойлера:

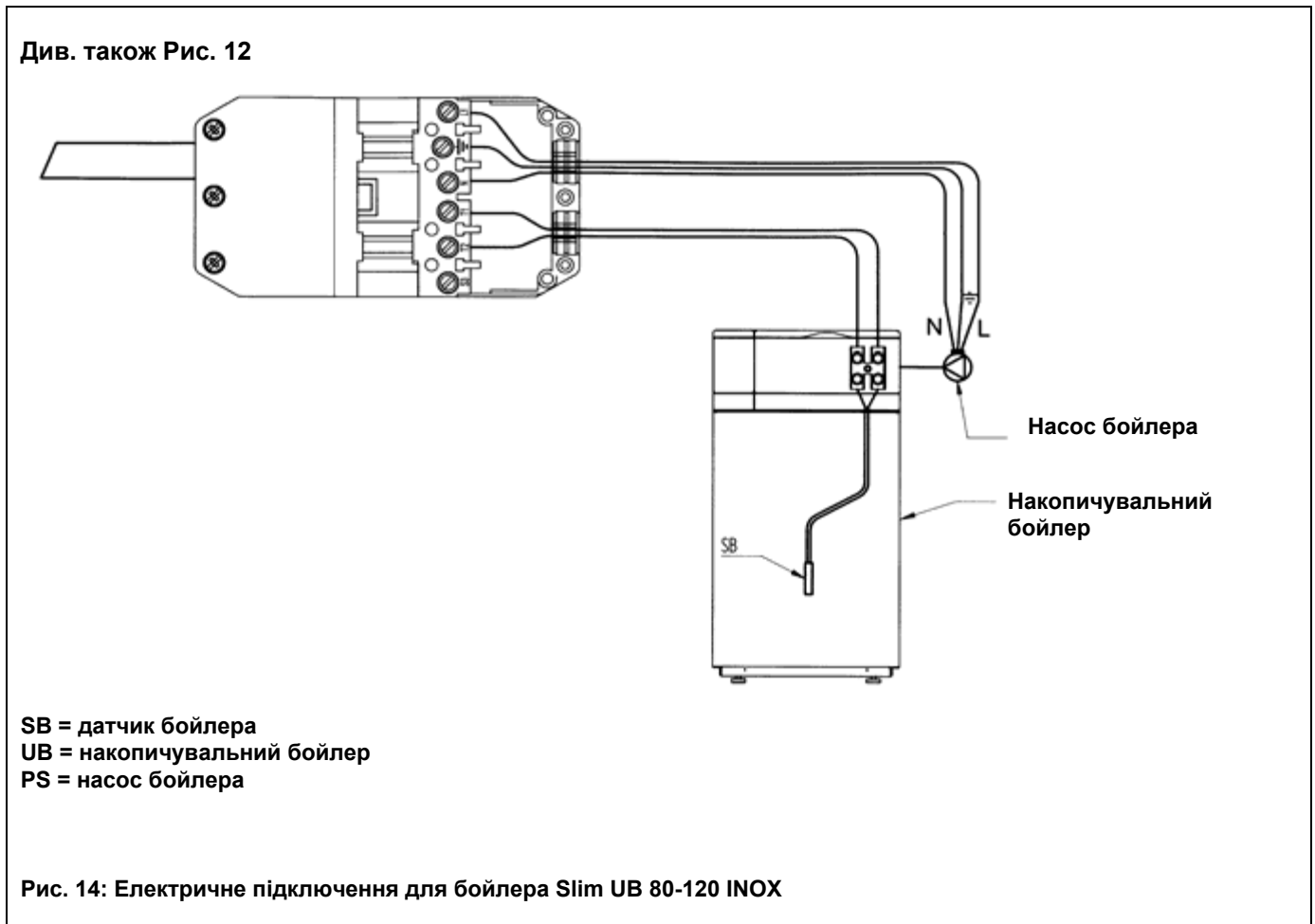
- Отримати доступ до клемної колодки, відповідно до розділу 5.1 «Електричне підключення котла. Доступ до клемної колодки електроживлення».
- Підключити 5-жильний кабель, який поставляється з бойлером, до перемикача A8 електронної плати та до контактів 1 і 2 роз'єму M2 (чорно-червоний провід), видаливши попередньо електричний опір. Після завершення даної операції підключити клему заземлення (див. Рис. 14).
- Змістити один з кінців жовтої перемички «Програматор ГВП» із затискача 5 на затискач 6 роз'єму M2 (активація функції ГВП).
- Провести кабель через відповідні кабельні тримачі та зафіксувати шестиполіусний роз'єм в задній частині котла за допомогою відповідних гвинтів, які поставляються в комплекті, знявши попередньо кришки з роз'єму.

### Датчик ГВП

- Підключити датчик ГВП до затискачів T1 та T2 шестиполіусного роз'єму і встановити датчик в колбу бойлера (колба для термостату).

### Насос бойлера

- Підключити насос бойлера до затискачів шестиполіусного роз'єму за допомогою кабелю (рекомендується використання трьохжильного кабелю перерізом 0,75 мм<sup>2</sup>).
- Закрити кришки шестиполіусного роз'єму.





## 10. Підключення датчика вуличної температури (замовляється окремо)

До даного пристрою може бути підключений датчик вуличної температури (замовляється окремо), за допомогою якого можливо автоматично регулювати температуру води в системі опалення, залежно від температури на вулиці та від заданого коефіцієнту системи Kt.

Для встановлення датчика вуличної температури і його електричного підключення ознайомтесь із наведеним нижче малюнком, а також з інструкціями, які поставляються безпосередньо з датчиком.

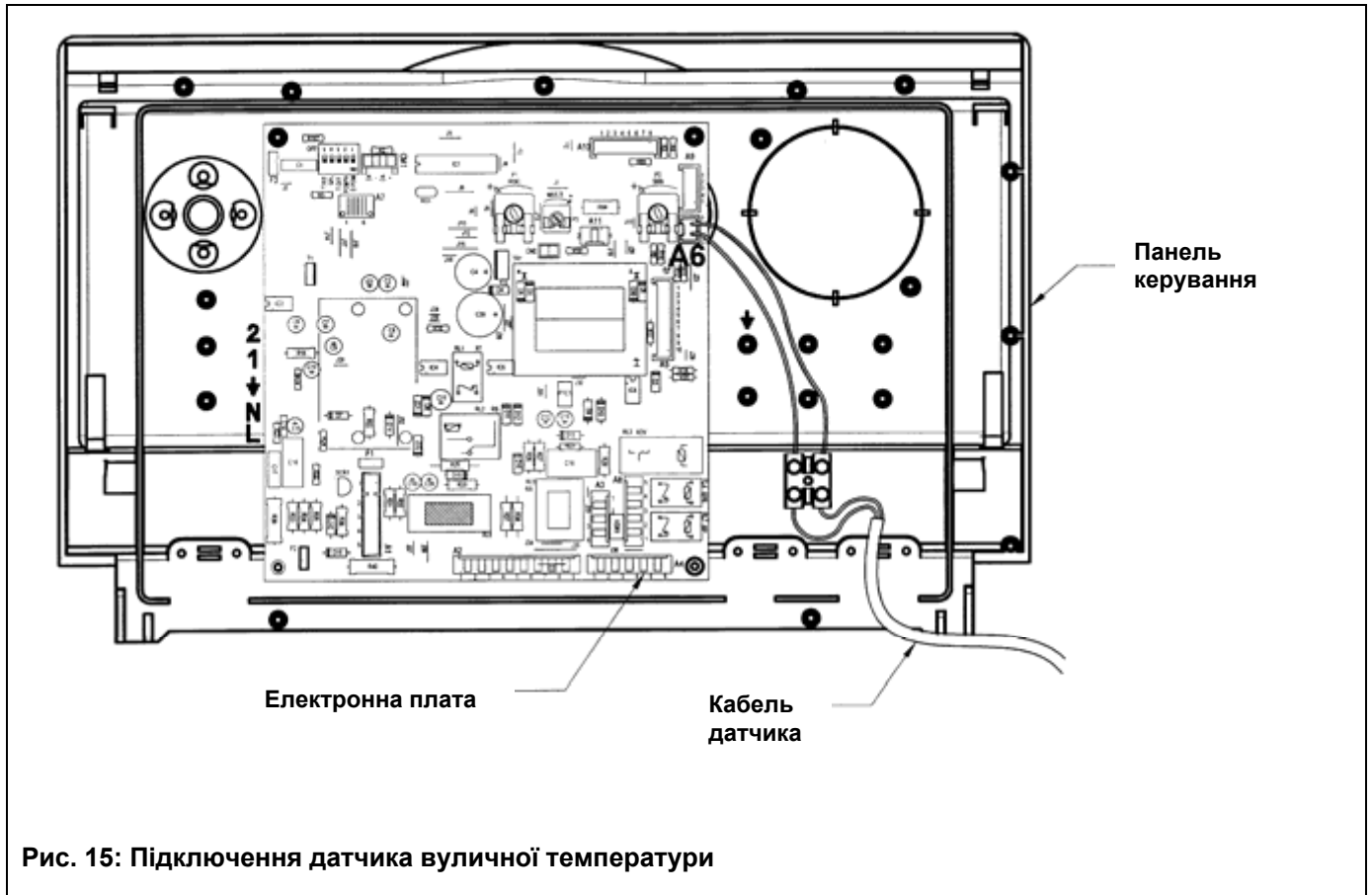


Рис. 15: Підключення датчика вуличної температури

### 10.1. ВСТАНОВЛЕННЯ ТА ПІДКЛЮЧЕННЯ ДАТЧИКА ВУЛИЧНОЇ ТЕМПЕРАТУРИ

Датчик вуличної температури повинен бути встановлений на зовнішній стіні будинку, відповідно до наведених нижче інструкцій:

- Встановити датчик на північній, північно-східній стіні будинку, для захисту від прямого сонячного проміння.
- Уникати встановлення датчика на вологих та сирих стінах.
- Переконайтесь, що стіна володіє добрими теплоізоляційними характеристиками.
- Уникати встановлення поблизу вентиляторів, отворів відведення пари та продуктів згоряння.

Кріплення до стіни повинно бути виконане з використанням двох дюбелів, які поставляються в комплекті, а також відповідно до технічних інструкцій, які додаються до датчика.

Електричне підключення датчика вуличної температури здійснюється з використанням двох проводів з мінімальним перерізом 0,5 мм<sup>2</sup> та максимальною довжиною 20 м (полярності фаз дотримуватись не обов'язково).

Кабель, який з'єднує котел з датчиком, повинен бути підключений з однієї сторони до клем датчика, і затиснутий відповідним герметичним кабельним затискачем, а з іншої сторони – до клем на самому котлі.

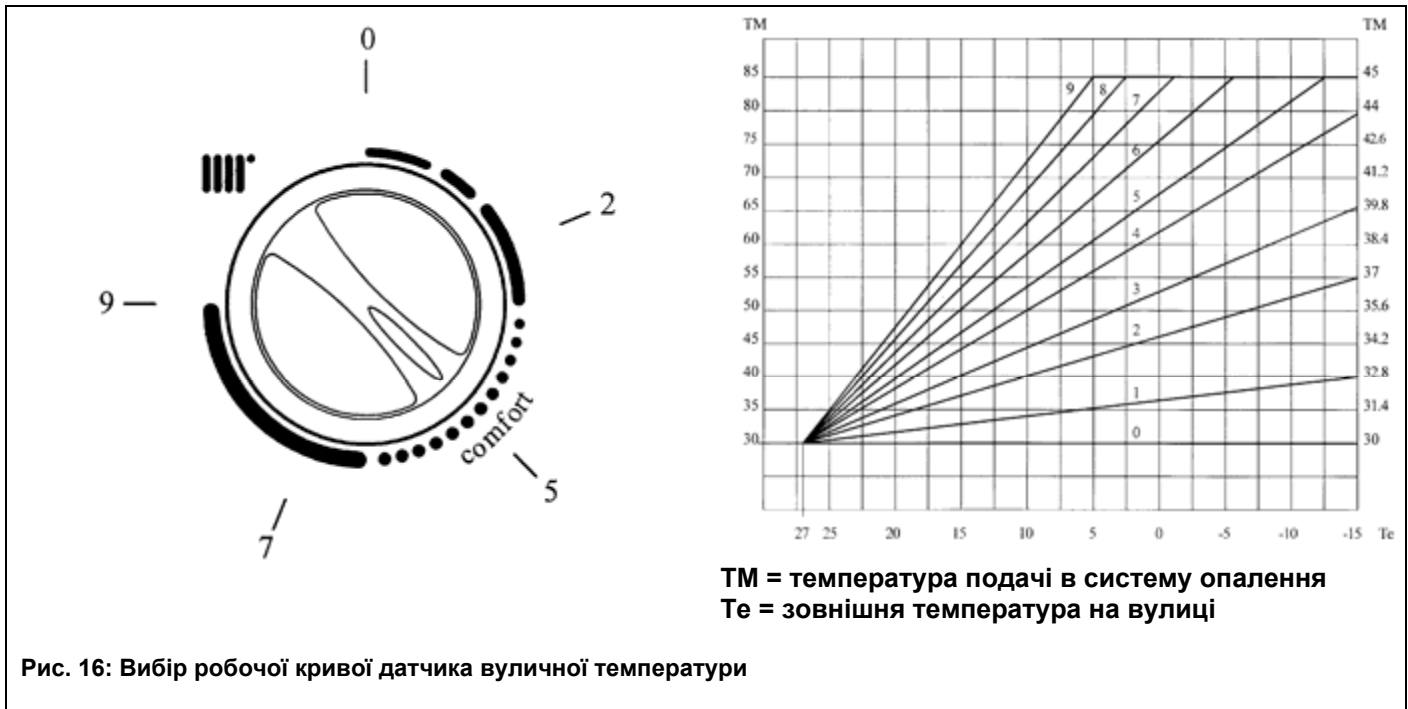
Кабель повинен виходити з котла через відповідні кабельні затискачі, при цьому він повинен бути зафіксований з використанням одного із затискачів, які є на електричній колодці котла.



## 10.2. ВИБІР РОБОЧОЇ КРИВОЇ

При підключеному датчику вуличної температури регулятор температури контуру опалення виконує функцію регулювання коефіцієнту розсіювання тепла  $K_t$ .

На наведеному нижче малюнку проілюстровано відповідність положень регулятора та встановлених кривих. Окрім представлених кривих, можуть бути задані і проміжні криві.



Увага: Значення температури подачі в систему опалення  $T_M$  залежить від положення перемикача T.RISC на платі (див. §13). Максимальне значення встановлюваної температури дорівнює 85 або 45 °C (за замовчуванням встановлено 85 °C).

## 11. Підключення кліматичного регулятора QAA 73

(поставляється окремо)

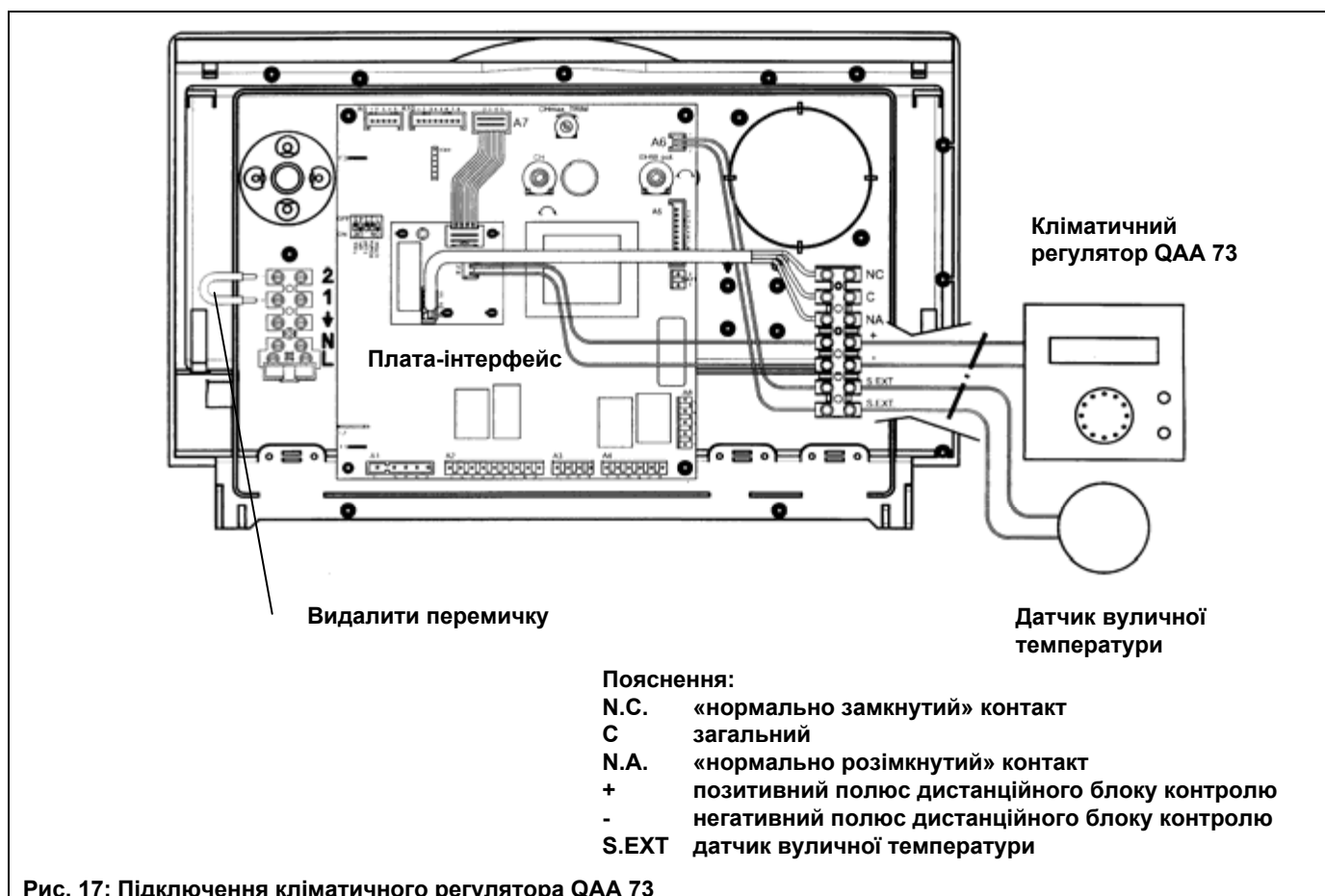
Підключення кліматичного регулятора QAA 73 до електронної плати повинно бути виконане за допомогою спеціальної плати-інтерфейсу, яка також входить до комплекту поставки.

Дана плата-інтерфейс повинна бути підключена до перемикача A7 електронної плати котла. Регулятор QAA 73 підключається до затискачів (+) та (-) роз'єму підключень, який поставляється з регулятором. При підключенні не вимагається дотримання полярності фаз (Рис. 17).

**Перемикач на роз'ємі (затискачі 1 та 2), яка передбачена для приєднання кімнатного термостату, повинна бути видалена.**

Для правильного встановлення та використання пристрою вивчіть інструкції, які додаються до обох аксесуарів. Інструкції, які додаються до кліматичного регулятора QAA 73, крім того, містять у собі:

- функцію програмування параметрів користувачем;
- функцію вибору мови;
- функцію використання кнопки «інформація».



#### QAA 73: параметри, які задаються установником (сервіс-функції)

Натиснувши та утримуючи не менше 3 секунд обидві кнопки PROG, Ви отримаєте доступ до списку параметрів, які можуть бути виведені на монітор або задані установником.

Натисніть одну з цих двох кнопок для зміни параметру, який Ви хотіли б вивести на монітор або змінити.

Натисніть кнопки [+] або [-] для зміни виведеного на монітор параметру.

Повторно натисніть на одну з двох кнопок PROG для того, щоб запам'ятати зміну.

Натисніть кнопку «інформація» «I» для виходу з меню.

#### Нижче наведені параметри, які найчастіше використовуються:

№ лінії	Параметр	Діапазон	Значення, встановлене виробником
70	Нахил кривої опалення	2,5...40	15
72	Максимальна температура на подачі в систему опалення	25...85	85
74	Тип ізоляції будинку	Важка Легка	Легка
75	Вплив температури навколишнього середовища	HC1 (основний контур) HC2 (вторинний контур) HC1+HC2 Все виключено	HC1 (основний контур)
77	Автоматична адаптація кривих контуру опалення	Неактивна Активна	Активна
78	Максимальне попереднє включення котла	0...360 хв	0
79	Максимальне попереднє виключення котла	0...360 хв	0
90	Температура ГВП при виключенні ГВП (функція ECO)	5...60	35
91	Програма ГВП	24 год/день Прогр. опалення -1 год Програма опалення Програма ГВП	24 год./день
93	Активізація функції ECO	Без ECO З ECO	Без ECO





Короткий опис наведених параметрів:

№ лінії	Параметр
70	Вибір нахилу кривої контуру опалення (залежно від температури на вулиці).
72	Максимальна температура на подачі в контурі опалення.
74	Встановлення типу ізоляції будівлі
75	Активація/деактивація впливу кімнатної температури. Якщо дана функція неактивна, в системі повинен бути присутній датчик вуличної температури.
77	Автоматична адаптація кривої контуру опалення, залежно від температури в приміщенні.
78	Максимальне попереднє включення котла (по відношенню до встановленої програми) для оптимізації температури в приміщенні.
79	Максимальне попереднє виключення котла (по відношенню до встановленої програми) для оптимізації температури в приміщенні.
90	Функція ECO – Температура санітарної води в положенні «включено» (вкл./викл. задається параметром 91.
91	Вибір типу програми для санітарної води. Вибір PROG ACS призводить до вибору програми за допомогою параметрів 30÷36.
93	Активація функції ECO. Встановити також параметр 90

У разі підключення датчика вуличної температури криві, які доступні для вибору, будуть виглядати наступним чином (див. графік):

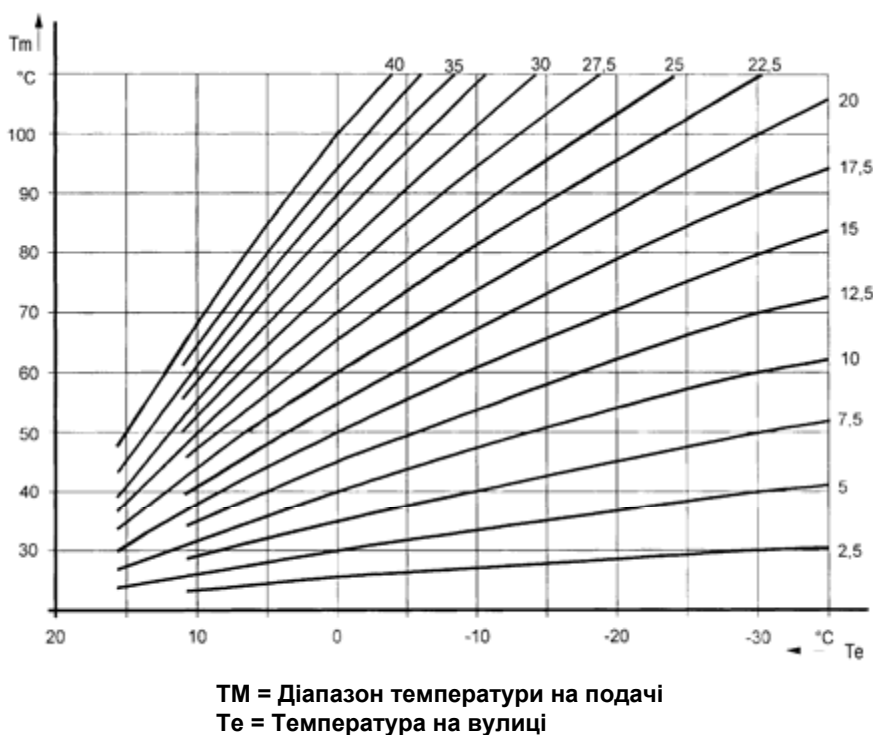

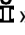


Рис. 19: Вибір робочої кривої датчика вуличної температури за наявності кліматичного регулятора QAA 73



### - індикація несправностей

У разі появи несправності на дисплеї QAA 73 з'явиться миготливий символ «». Натиснувши кнопку «інформація» «», Ви можете вивести на монітор код помилки та опис виявленої несправності.

Код	Дисплей	Опис несправності
10	Датчик вуличної температури	Датчик вуличної температури несправний або деактивований параметр 75.
20	Датчик котла	Датчик NTC контуру опалення несправний
50	Датчик бойлера	Датчик NTC контуру ГВП несправний
60	Кімнатний термостат в QAA 73	Кліматичний регулятор QAA 73 несправний
110	Датчик перегріву котла	Спрацював запобіжний термостат перегріву
133	Відсутність запалювання	Відсутність газу або невдале запалювання
151	ВМУ	Збій електронної плати котла. Необхідно короткочасно виключити коте (на 10 сек.).
160	Швидкість вентилятора	Поріг швидкості вентилятора не досягнутий
162	Пресостат – датчик тяги	Відсутність сигналу від повітряного пресостату – датчика тяги
164	Пресостат опалення	Відсутність сигналу від диференційного гідравлічного пресостату контуру опалення (для котлів, де він встановлений)

## 12. Стравлювання повітря та розблокування насосів

### 12.1. СТРАВЛЮВАННЯ ПОВІТРЯ (лише для моделей i)

Перед першим включенням котла необхідно послабити заглушку пристрою для автоматичного відведення повітря. Для автоматичного видалення повітря зі системи опалення заглушку необхідно завжди залишати ледь відкрученою.

Під час першого заповнення системи необхідно видалити повітряні пробки, які могли б утворитись в системі. Для здійснення даної операції необхідно виконати наступні дії:

- Закрити газовий кран.
- Відкрити передню панель котла.
- При працюючому циркуляційному насосові системі послабити заглушку, яка закриває вісь насосу, для виходу повітря.
- Знову закрутити заглушку насосу.

За необхідності, повторити вищезазначені дії декілька разів.

Рекомендується збирати воду, яка витікає з котла при виконанні даних дій.

### 12.2. РОЗБЛОКУВАННЯ НАСОСІВ

В котлі передбачена функція захисту від блокування насосу. При невикористанні котла користувачем протягом 24 годин насоси автоматично включаються на одну хвилину. Дана функція працює, якщо до котла підключене електроживлення та перемикач режимів (позиція 1, Рис. 1) не встановлений у положення (0).

Тим не менше, якщо після простою котла або при першому включенні потрібно буде розблокувати насоси, достатньо зняти заглушку, яка закриває вісь насосу, вставити викрутку та повернути ротор насосу декілька разів, для розблокування та переведення насосу в робочий режим.

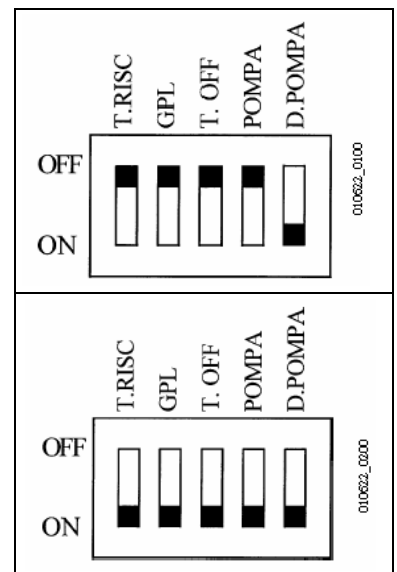
## 13. Регулювання на основній електронній платі

#### Положення «OFF»нижченаведених перемикачів означає:

- |         |  |
|---------|--|
| T.RISC  | діапазон регулювання температури води в контурі опалення 30-85 °C  |
| GPL     | режим роботи котла на газі метан   |
| T-OFF   | мінімальний час між двома включеннями котла по контуру опалення становить 3 хв.                                |
| POMPA   | тривалість постциркуляції насосу в режимі опалення становить 3 хв. від моменту включення кімнатного термостату |
| D.POMPA | <b>перемикач повинен бути завжди встановлений в положення ON</b>   |

#### Положення «ON»нижченаведених перемикачів означає:

- |        |   |
|--------|---|
| T.RISC | діапазон регулювання температури води в контурі опалення 30-45 °C   |
| GPL    | режим роботи котла назріженому газі   |
| T-OFF  | мінімальний час між двома включеннями котла по контуру опалення становить 10 сек.                               |
| POMPA  | тривалість постциркуляції насосу в режимі опалення становить 4 год. від моменту включення кімнатного термостату |



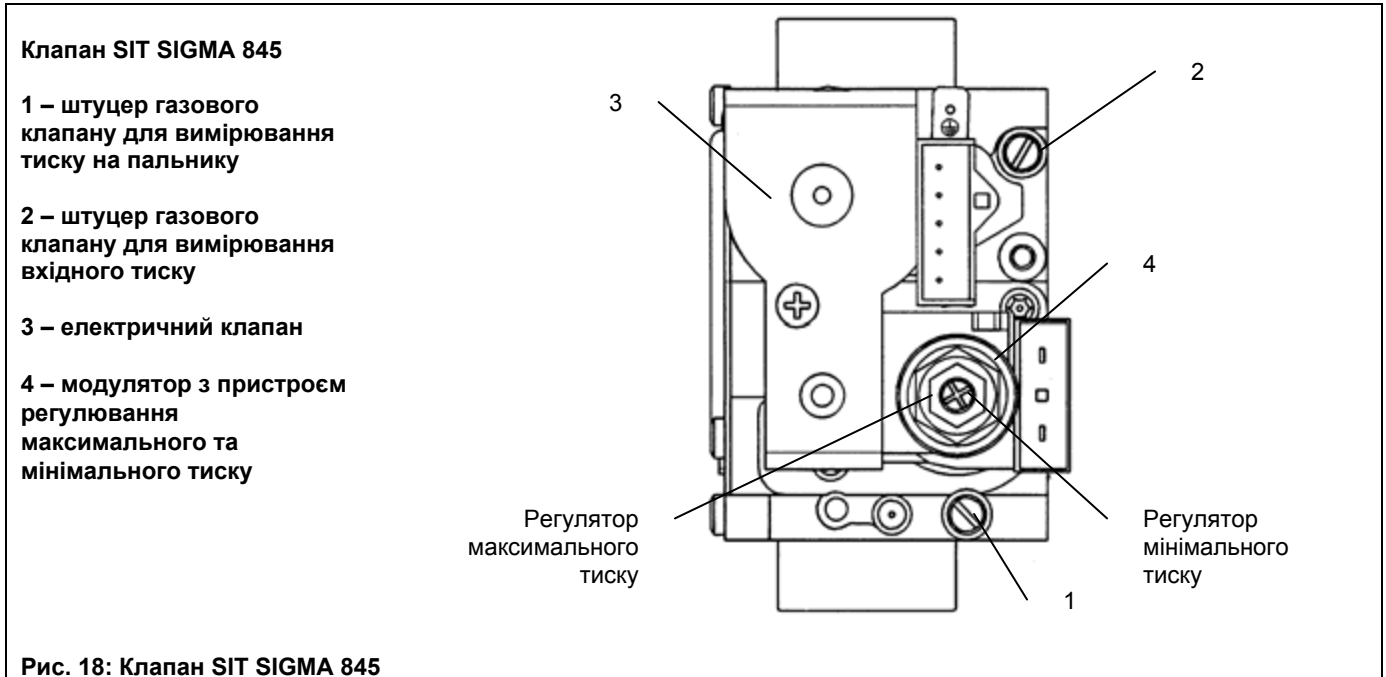
Примітка: описані вище перемикачів необхідно виконувати на обладнанні, яке відключене від мережі електроживлення.



## 14. Налаштування тиску газу та переведення котла на інший тип газу

### 14.1. ПЕРЕВІРКА ВХІДНОГО ДИНАМІЧНОГО ТИСКУ ГАЗУ

- Відкрутити гвинт на штуцері 2 (Рис. 18) та приєднати до штуцера 2 манометр.
- Відкрити газовий кран та встановити перемикач режимів (позиція 1, Рис. 1) у положення «зима» ❄ та зачекати на включення котла.
- Перевірити динамічний вхідний тиск газу (штуцер 2, Рис. 18). Номінальні тиски: 20 мбар для природного газу, 30 мбар для бутану, 37 мбар для пропану.
- Виключити котел та закрити газовий кран.
- Від'єднати манометр та закрутити гвинт на штуцері 2.



### 14.2. НАЛАШТУВАННЯ МАКСИМАЛЬНОГО ТА МІНІМАЛЬНОГО ТИСКУ НА ПАЛЬНИКУ ЗА ДОПОМОГОЮ РЕГУЛЯТОРА ТИСКУ

#### Налаштування максимального тиску

- Відкрутити гвинт на штуцері 1 (Рис. 18) та приєднати до штуцера 1 манометр.
- Відкрити газовий кран та встановити перемикач режимів (позиція 1, Рис. 1) у положення «зима» ❄ та почекаати до включення котла. Переконайтесь, що котел працює на максимальній потужності.
- Перевірити тиск газу на пальнику згідно таблиці 3 для відповідної моделі котла та відповідного типу газу. За необхідності, зняти кришку модулятора та повертати латунне кільце (позиція 4, Рис. 18) до досягнення тиску, який зазначений у таблиці 3 для відповідної моделі котла та відповідного типу газу.

#### Налаштування мінімального тиску

- Відключити провід живлення модулятора. Котел переключиться у режим мінімальної потужності. Перевірити тиск газу на пальнику згідно таблиці 3 для відповідної моделі котла та відповідного типу газу. За необхідності, повертати викруткою червоний гвинт до досягнення значення тиску, яке зазначене у таблиці 3 для відповідної моделі котла та відповідного типу газу.
- Приєднати на своє місце провід живлення модулятора і встановити на місце кришку модулятора.
- Виключити котел та закрити газовий кран.
- Від'єднати манометр та закрутити гвинт на штуцері 1.



### 14.3. РЕГУЛЮВАННЯ ТЕПЛОВОЇ ПОТУЖНОСТІ ЛИШЕ В КОНТУРІ ОПАЛЕННЯ

Якщо є також і контур ГВП, то існує можливість окремого регулювання теплової потужності лише в контурі опалення. При цьому максимальна потужність контуру ГВП залишається незмінною. Дане регулювання виконується вкрай рідко (у випадках, якщо необхідна потужність для контуру опалення є значно нижчою за максимальну потужність котла).

Для здійснення даного регулювання необхідно виконати наступні дії:

- Відкрутити гвинт на штуцері 1 (Рис. 18) та підключити до штуцера 1 манометр.
- Відкрити газовий кран та встановити перемикач режимів (позиція 1, Рис. 1) у положення «зима» та зачекати на включення котла в режимі опалення (горить індикатор роботи в контурі опалення (6)). Переконайтесь, що котел працює на максимальній потужності.
- Отримати доступ до внутрішньої частини електричної коробки, згідно інструкцій §5.1 «Доступ до клемної колодки електроживлення» та повертати гвинт потенціометру P3 MAX.R, розташованого на електронній платі, до досягнення на пальниках значення тиску, яке наведено у таблиці 4 для даної моделі, даного типу газу та необхідної потужності.
- Виключити котел та закрити газовий кран.
- Відключити манометр і закрутити гвинт на штуцері 1.
- Закрити електричну коробку.

### 14.4. ПЕРЕВЕДЕННЯ КОТЛА НА ІНШИЙ ТИП ГАЗУ

Котли можуть бути переведені на інший тип газу (G20 – метан, G30 – зріджений газ – бутан, G31 – зріджений газ – пропан) технічними фахівцями обслуговуючої організації.

Для переведення котла на інший тип газу необхідно виконати наступні операції:

- Відкрити та зняти передню панель котла.
- Замінити форсунки пальника. Під час заміни форсунок пальника необхідно слідкувати за тим, щоб вони були затягнуті до упору з використанням відповідних мідних прокладок; при необхідності заміни форсунок вивчіть наведену нижче таблицю 3 для потрібного типу газу.
- Отримати доступ до внутрішньої частини електричної коробки, згідно інструкцій §5.1 «Доступ до клемної колодки електроживлення».
- Змінити напругу на модуляторі, встановивши перемикач у необхідне положення, залежно від типу газу, який використовується (див. §13).
- Виконати всі операції з налаштування тиску газу, які зазначені в §14.1 та 14.2.
- Закрити електричну коробку.
- Наклеїти на котел етикетку, яка відповідає типу газу, який використовується, та проведеному регулюванню.
- Встановити на місце передню панель.

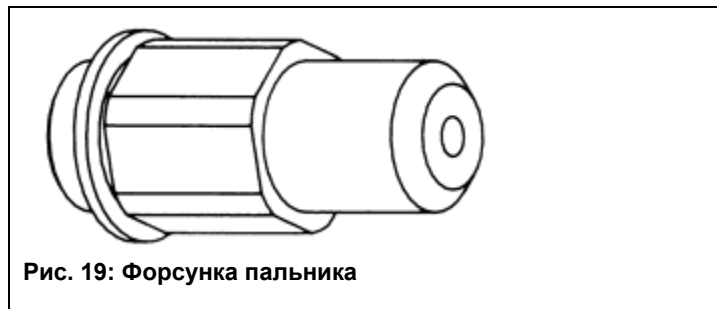


Рис. 19: Форсунка пальника

#### Регулювання газового пресостату (модель 1.620 iN)

Для моделі 1.620 iN необхідно змінити налаштування газового пресостату, встановивши показник на відповідну величину (рекомендовані величини: 13 мбарG20, 20 мбарG30 та 25 мбар G31).

#### Заключні перевірки

- Закрийте панель керування.
- Приберіть манометри та закрийте точки відбору тиску.
- Наклейте нову табличку з вказівкою типу газу та характеристик проведеного налаштування.
- Встановіть на місце передню панель.



## 15. Таблиці: витрати газу – діаметри форсунок – тиск на пальниках – теплова потужність

Таблиця 3. Витрати газу – діаметри форсунок – тиск на пальниках

3а: Газ G20, питома теплота згоряння – 34,02 МДж/м<sup>3</sup>

Модель котла	Діаметр основної форсунки, мм	Витрати газу при максимальній / мінімальній тепловій потужності, м <sup>3</sup> /год	Максимальний тиск на пальниках, мбар	Мінімальний тиск на пальниках, мбар	Тиск газового живлення, мбар
1.150 i	2,6	1,74/1,00	9,1	2,9	20
1.230 i - iN	3,15	2,59/1,43	9,2	5,0	20
1.300 i - iN	3,5	3,49/1,80	10,6	5,0	20
1.400 iN	4,1	4,69/2,43	10,3	2,9	20
1.490 iN	4,5	5,72/2,91	10,8	2,9	20
1.620 iN	5,2	7,30/3,70	10,8	2,9	20

3б: Газ G30, питома теплота згоряння – 45,65 МДж/кг

Модель котла	Діаметр основної форсунки, мм	Витрати газу при максимальній / мінімальній тепловій потужності, кг/год	Максимальний тиск на пальниках, мбар	Мінімальний тиск на пальниках, мбар	Тиск газового живлення, мбар
1.150 i	1,5	1,12/0,75	27,5	9,3	30
1.230 i - iN	1,75	1,93/1,06	27,7	8,8	30
1.300 i - iN	2,05	2,60/1,34	27,3	6,9	30
1.400 iN	2,4	3,50/1,81	27,2	6,9	30
1.490 iN	2,65	4,26/2,17	27,2	6,4	30
1.620 iN	2,95	5,44/2,76	26,9	7,4	30

3с: Газ G31, питома теплота згоряння – 46,34 МДж/кг

Модель котла	Діаметр основної форсунки, мм	Витрати газу при максимальній / мінімальній тепловій потужності, кг/год	Максимальний тиск на пальниках, мбар	Мінімальний тиск на пальниках, мбар	Тиск газового живлення, мбар
1.150 i	1,5	1,10/0,74	35,3	10,5	37
1.230 i - iN	1,75	1,90/1,05	35,5	8,2	37
1.300 i - iN	2,05	2,56/1,32	35,1	8,2	37
1.400 iN	2,4	3,45/1,79	35,3	8,2	37
1.490 iN	2,65	4,20/2,13	34,8	7,7	37
1.620 iN	2,95	5,36/2,72	35,3	8,7	37

Примітка: Витрати різних типів газу розраховані при температурі 15 °С та атмосферному тиску 1013 мбар.



Таблиця 4: Тиск на пальниках – теплова потужність

## 4a: SLIM 1.150 i

тиск на пальниках – теплова потужність

Тиск на пальниках			Теплова потужність		
природний газ G20, мбар	зріджений газ G30, мбар	зріджений газ G31, мбар	кВт	ккал/год	
2.9	9.3	10.5	8.5	7300	Мінімальна теплова потужність
3.6	14.5	18.7	9.3	8000	
4.5	18.4	23.6	10.5	9000	
5.6	22.7	29.2	11.6	10000	
6.7	27.5	35.3	12.8	11000	Максимальна теплова потужність G30-G31
8.0			14.0	12000	
9.1			14.9	12800	Максимальна теплова потужність G20

## 4b: SLIM 1.230 i-iN

тиск на пальниках – теплова потужність

Тиск на пальниках			Теплова потужність		
природний газ G20, мбар	зріджений газ G30, мбар	зріджений газ G31, мбар	кВт	ккал/год	
	8.8	8.2	11.8	10150	Мінімальна теплова потужність
	9.3	11.9	12.8	11000	
	11.0	14.2	14.0	12000	
	13.0	16.6	15.1	13000	
5.0	15.0	19.3	16.3	14000	
5.7	17.3	22.1	17.4	15000	
6.5	19.6	25.2	18.6	16000	
7.4	22.2	28.4	19.8	17000	
8.3	24.9	31.9	20.9	18000	
9.2	27.7	35.5	22.1	19000	Максимальна теплова потужність

## 4c: SLIM 1.300 i-iN

тиск на пальниках – теплова потужність

Тиск на пальниках			Теплова потужність		
природний газ G20, мбар	зріджений газ G30, мбар	зріджений газ G31, мбар	кВт	ккал/год	
	6.9	8.2	14.9	12800	Мінімальна теплова потужність
	7.7	9.8	15.7	13500	
	8.8	11.3	16.9	14500	
	10.1	13.0	18.0	15500	
	11.4	14.7	19.2	16500	
5.0	12.9	16.5	20.3	17500	
5.6	14.4	18.5	21.5	18500	
6.2	16.0	20.5	22.7	19500	
6.9	17.6	22.7	23.8	20500	
7.5	19.4	25.0	25.0	21500	
8.3	21.3	27.3	26.2	22500	
9.0	23.2	29.8	27.3	23500	
9.8	25.2	32.4	28.5	24500	
10.6	27.3	35.1	29.7	25500	Максимальная тепловая мощность

**4d: SLIM 1.400 iN**

тиск на пальниках – теплова потужність

Тиск на пальниках			Теплова потужність		
природний газ G20, мбар	зріджений газ G30, мбар	зріджений газ G31, мбар	кВт	ккал/год	
2.9	6.9	8.2	20.6	17700	Мінімальна теплова потужність
3.0	7.9	10.2	21.5	18500	
3.3	8.7	11.3	22.7	19500	
3.7	9.7	12.5	23.8	20500	
4.0	10.6	13.8	25.0	21500	
4.4	11.6	15.1	26.2	22500	
4.8	12.7	16.5	27.3	23500	
5.2	13.8	17.9	28.5	24500	
5.7	14.9	19.4	29.7	25500	
6.1	16.1	20.9	30.8	26500	
6.6	17.4	22.6	32.0	27500	
7.1	18.7	24.2	33.1	28500	
7.6	20.0	26.0	34.3	29500	
8.1	21.4	27.7	35.5	30500	
8.6	22.8	29.6	36.6	31500	
9.2	24.3	31.5	37.8	32500	
9.8	25.8	33.5	39.0	33500	
10.3	27.2	35.3	40.0	34400	Максимальна теплова потужність

**4e: SLIM 1.490 iN**

тиск на пальниках – теплова потужність

Тиск на пальниках			Теплова потужність		
природний газ G20, мбар	зріджений газ G30, мбар	зріджений газ G31, мбар	кВт	ккал/год	
2.9	6.4	7.7	24.5	21070	Мінімальна теплова потужність
3.0	7.5	9.6	25.6	22000	
3.3	8.2	10.5	26.7	23000	
3.5	8.9	11.4	27.9	24000	
3.8	9.7	12.4	29.1	25000	
4.2	10.5	13.4	30.2	26000	
4.5	11.3	14.5	31.4	27000	
4.8	12.1	15.5	32.6	28000	
5.2	13.0	16.7	33.7	29000	
5.5	13.9	17.8	34.9	30000	
5.9	14.9	19.0	36.0	31000	
6.3	15.9	20.3	37.2	32000	
6.7	16.9	21.6	38.4	33000	
7.1	17.9	22.9	39.5	34000	
7.5	19.0	24.3	40.7	35000	
8.0	20.1	25.7	41.9	36000	
8.4	21.2	27.1	43.0	37000	
8.9	22.4	28.6	44.2	38000	
9.4	23.6	30.1	45.3	39000	
9.8	24.8	31.7	46.5	40000	
10.3	26.0	33.3	47.7	41000	
10.8	27.2	34.8	48.7	41900	Максимальна теплова потужність



## 4f: SLIM 1.620 iN

## тиск на пальниках – теплова потужність

Тиск на пальниках			Теплова потужність		
природний газ G20, мбар	зріджений газ G30, мбар	зріджений газ G31, мбар	кВт	ккал/год	
2.9	6.9	8.7	31.6	27200	Мінімальна теплова потужність
3.1	7.6	10.0	33.1	28500	
3.3	8.2	10.7	34.3	29500	
3.5	8.7	11.5	35.5	30500	
3.7	9.3	12.2	36.6	31500	
4.0	9.9	13.0	37.8	32500	
4.2	10.5	13.8	39.0	33500	
4.5	11.2	14.7	40.1	34500	
4.8	11.8	15.5	41.3	35500	
5.0	12.5	16.4	42.4	36500	
5.3	13.2	17.3	43.6	37500	
5.6	13.9	18.3	44.8	38500	
5.9	14.7	19.2	45.9	39500	
6.2	15.4	20.2	47.1	40500	
6.5	16.2	21.2	48.3	41500	
6.8	17.0	22.3	49.4	42500	
7.1	17.8	23.3	50.6	43500	
7.5	18.6	24.4	51.7	44500	
7.8	19.5	25.5	52.9	45500	
8.2	20.3	26.7	54.1	46500	
8.5	21.2	27.8	55.2	47500	
8.9	22.1	29.0	56.4	48500	
9.2	23.0	30.2	57.6	49500	
9.6	24.0	31.5	58.7	50500	
10.0	24.9	32.7	59.9	51500	
10.4	25.9	34.0	61.0	52500	
10.8	26.9	35.3	62.2	53500	Максимальна теплова потужність





## 16. Пристрої регулювання та запобіжні пристрої

Дані котли повністю відповідають вимогам нормативних документів України, а також діючим нормам країн ЄС. Зокрема, вони обладнані наступними пристроями та системами:

- Автоматичне електронне запалювання.  
За сигналом регулюючого пристрою плата запалювання передає розряд електродам запалювання та, відкриваючи газовий клапан, включає пальник. В той же час датчик іонізації слідкує за нормальним утворенням полум'я. Якщо полум'я не з'явиться протягом потрібного проміжку часу, котел блокується (світиться червоний індикатор 8). Після усунення причини, яка викликала блокування, можливе повторне включення. Для цього необхідно короткочасно перевести перемикач режимів (позиція 1, Рис. 1) у положення «R».
- Регулятор температури води контуру опалення.  
Даний пристрій регулює максимальну температуру води на подачі в контур опалення. За допомогою регулятора може бути встановлена температура від 30 °C (мінімум) до 85 °C (максимум). Для підвищення температури необхідно повернути регулятор (Рис. 1, позиція 2) за годинниковою стрілкою, для пониження температури – у зворотному напрямку.
- Електронна модуляція полум'я.  
Залежно від положення регуляторів температури контуру опалення (позиція 2, Рис. 1) електронна система керування котла регулює теплову потужність пальника, виходячи з реальних потреб у теплі.
- Термостат відвідних газів (датчик тяги).  
Даний пристрій відключає котел при закупорці труб димоходу та/або при недостатній тязі. При цьому котел блокується (миготять червоні індикатори 10 та 8). Після усунення причини, яка викликала блокування, можливе повторне його включення. Для цього необхідно короткочасно перевести перемикач режимів (позиція 1, Рис. 1) в положення «R».

---

### Забороняється відключати даний запобіжний пристрій!

---

- Термостат перегріву.  
Запобіжний термостат, датчик якого встановлюється на подачі в контур опалення, відключає котел при надмірному перегріві води контуру опалення, викликаному несправністю регулюючого пристрою. За цих умов котел блокується (миготять червоні індикатори 9 та 8). Після усунення причини, яка викликала блокування, можливе повторне його включення. Для цього необхідно короткочасно перевести перемикач режимів (позиція 1, Рис. 1) у положення «R».

---

### Забороняється відключати даний запобіжний пристрій!

---

- Газовий пресостат (модель 1.620 iN).  
Даний пристрій переводить котел в режим очікування в умовах недостатнього тиску газу на подачі. При спрацюванні газового пресостату котел блокується та залишається в режимі очікування (при цьому постійно миготить лампочка-індикатор 11) до усунення несправності.
- Постциркуляція насосу.  
Постциркуляція насосу, яка контролюється електронною системою управління котла, продовжується 3 хвилини і здійснюється при кожному виключенні пальника за сигналом кімнатного термостату (за його наявності).
- Пристрій захисту від замерзання (контур опалення).  
Електронна система керування котла має функцію «захисту від замерзання» в контурі опалення, яка при температурі води на подачі нижче 5 °C включає пальник до досягнення на подачі температури, яка дорівнює 30 °C. Дана функція працює, якщо до котла підключене електроживлення, перемикач режимів (позиція 1, Рис. 1) не встановлений у положення (0) та відкритий кран подачі газу.
- Захист від блокування насосу.  
Якщо котел не працює протягом 24 годин підряд, насос включається автоматично на 1 хвилину. Дана функція працює в тому випадку, якщо на котел подається електроживлення та перемикач (1) не встановлений у положення (0). Дана функція працює також і для насосу бойлера.
- Запобіжний гідравлічний клапан контуру опалення (моделі i).  
Даний пристрій, відкалібрований на 3 бари, працює на контур опалення та включається, якщо тиск в даному контурі перевищує задане значення.  
Рекомендується приєднати запобіжний клапан до системи зливу через воронку.



- Регулятор температури води в бойлері (при підключеному бойлері).  
Даний пристрій визначає максимальну температуру води в бойлері. Дана температура може бути встановлена в межах від 5 °С до 65 °С.  
Для збільшення температури поверніть регулятор (3) за годинниковою стрілкою. Для зменшення температури – проти годинникової стрілки.
- Система антибактеріального захисту – «антилегіонелла».  
Один раз на тиждень електронна система керування котла нагріває воду в бойлері до температури понад 60 °С. Дана функція активується також протягом години після подачі електроенергії на котел та перезапуску пристрою, і в будь-якому випадку після того, як котел попрацює на контур опалення.  
Дана функція не активується, якщо замкнуті на роз'ємі А10 плати котла контакти 5 та 7, а також при відсутності запиту тепла зі сторони програматора ГВП.
- Система захисту від замерзання в контурі ГВП (при підключеному бойлері).  
У разі, якщо регулятор ГВП (3) встановлений на мінімальне значення, електронна система керування котла прослідкує за тим, щоб температура води не опустилась нижче 5 °С.

**Забороняється використовувати запобіжний клапан для зливу води з контуру опалення!**

## 17. Перевірка параметрів згоряння

Якщо необхідно визначити ефективність згоряння та здійснити перевірку на вміст шкідливих речовин в вивідних газах, тоді необхідно зробити отвір на димовідвідному патрубку; відстань від отвору до котла повинна бути в 2 рази більшою за внутрішній діаметр патрубка. Через даний отвір можуть бути визначені наступні параметри:

- Температура продуктів згоряння.
- Концентрація  $O_2$  або  $CO_2$ .
- Концентрація  $CO$ .

Отвір повинен бути зроблений кваліфікованим технічним фахівцем під час проведення першого включення котла. Після завершення перевірок отвір повинен бути надійно ізольований для забезпечення герметичності димовідвідного патрубка в процесі звичайної експлуатації.

Вимірювання температури повітря для горіння повинно бути проведено на вході повітря у котел.

## 18. Характеристики «витрати/напір» (лише для моделей і).

Циркуляційний насос, який використовується в котлі, відрізняється високим напором та низьким шумовим рівнем, і може бути використаний у будь-яких системах опалення, як однотрубних, так і двотрубних.

Насос встановлений на котлі на максимальну швидкість (III). Не рекомендується робота насоса на першій швидкості, оскільки при цьому характеристики «витрати/напір» не відповідають вимогам звичайної експлуатації.

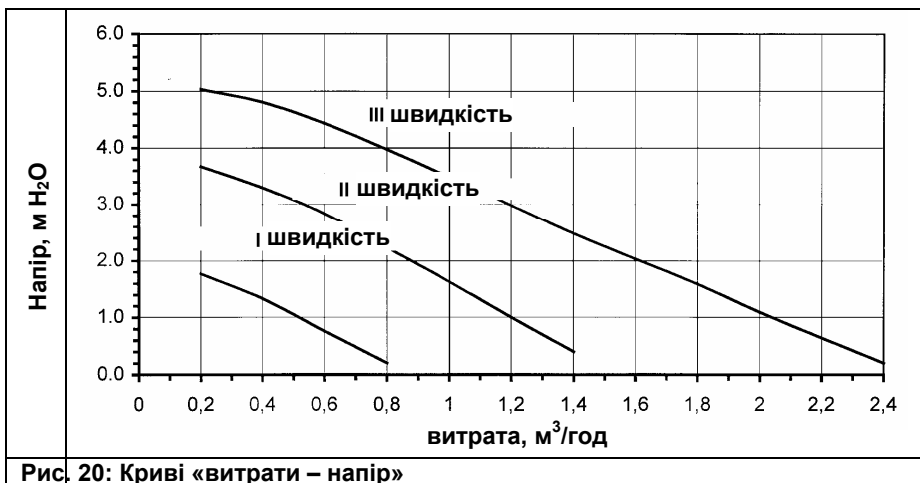


Рис. 20: Криві «витрати – напір»



## 19. Втрати напору в котлі (лише для моделей iN)

Модель котла	1.230 iN	1.300 iN	1.400 iN	1.490 iN	1.620 iN
Втрати напору $\Delta t=15^{\circ}\text{C}$ мм $\text{H}_2\text{O}$	45	30	90	130	200

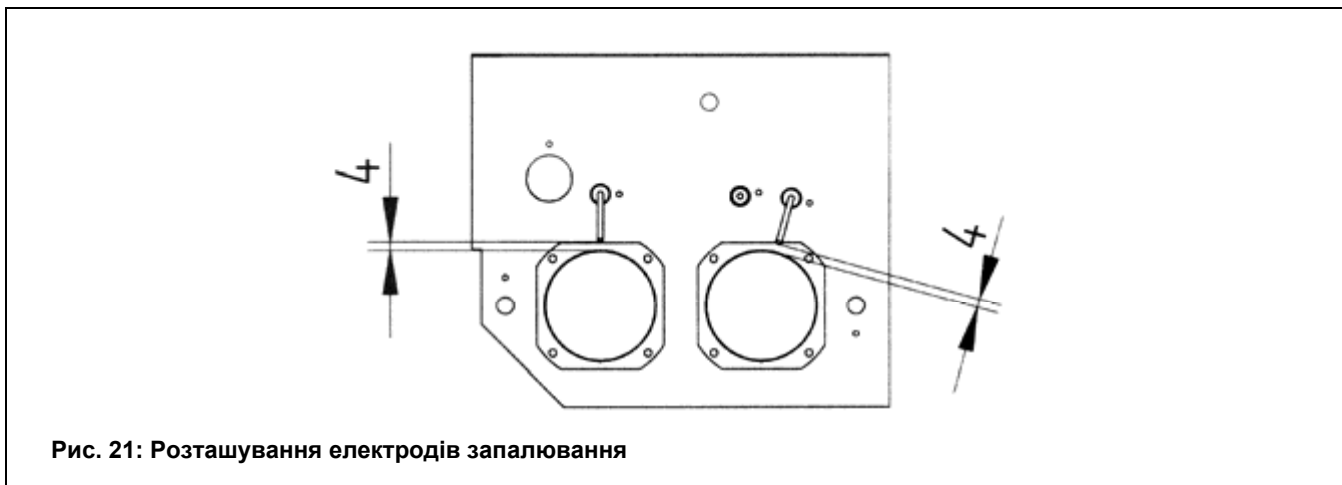


Рис. 21: Розташування електродів запалювання

## 20. Технічне обслуговування та чищення котла

Для правильної та надійної роботи котла необхідно проводити його контроль та чищення з періодичністю приблизно 1 раз на рік.

Під час огляду котла, зокрема, потрібно перевіряти:

- Що система є заповненою, налаштованою на потрібний тиск, і що насос правильно циркулює воду.
- Включення та роботу пальника.
- Роботу запобіжних та регулювальних пристроїв (термостат відвідних газів, термостат перегріву, електричний опір робочого термостату «NTC» при змінах температури).
- Ефективність іонізаційного контролю полум'я.
- Тиск газу на пальниках і витрати газу.
- Відсутність бруду в димоході та ефективність димоходу.

Крім того, необхідно проводити чищення чавунного теплообмінника

### ЧИЩЕННЯ ЧАВУННОГО ТЕПЛОБМІННИКА

Для чищення чавунного теплообмінника необхідно зняти витяжний ковпак та блок пальника.

#### Зняття витяжного ковпака:

- Від'єднати з'єднувальну трубу котла з димоходом.
- Зняти пристрій протитяги, для моделей 1.400 iN, 1.490 iN, 1.620 iN, від'єднати кабель термостату відвідних газів.
- Зняти верхню кришку котла, потягнувши її догори.
- Зняти кріплення термостату відвідних газів.
- Відкрутити хрестовий кріпильний гвинт витяжного ковпака.
- Повністю зняти витяжний ковпак, потягнувши його догори та одночасно плавно повертаючи ковпак.

Рекомендується замінювати ізоляційну замазку витяжного ковпака при кожному знятті.

#### Зняття блоку пальника:

- Відкрутити три кріпильні гайки опорної пластини пальника на чавунному теплообміннику.
- Від'єднати трубу подачі газу, яка підведена до верхньої частини газового клапану, після чого зняти 2 електроди запалювання і датчик полум'я.
- Після виконання вищезгаданих операцій блок пальника може бути вийнятий з чавунного теплообмінника. Рекомендується періодично замінювати ізоляційну панель з керамічного волокна.

Чищення чавунного теплообмінника може бути проведене за допомогою спеціальної щітки.

**Увага!** Після виконання будь-яких операцій, що пов'язані з газовою системою, необхідно обов'язково перевірити, що з'єднання є повністю герметичні та відсутні підтікання газу. Рекомендується звертатись до обслуговуючої організації для проведення даних операцій кваліфікованим технічним фахівцем.



## 21. Виписка з Норм та Правил ЄС для газових котлів

Встановлення, технічне обслуговування та експлуатація газових котлів в Італії регламентується нормами UNI-CIG п. 7129 та UNI-CIG п. 7131, виписку з яких ми пропонуємо Вашій увазі:

Переріз труб, які складають газову систему, повинен забезпечувати подачу газу в необхідному обсязі для задоволення максимального запиту, з обмеженням втрати тиску між лічильником та будь-яким пристроєм, який використовується, не більше:

- 1,0 мбар для природного газу;
- 2,0 мбар для зрідженого газу.

Труби, які входять до складу стаціонарної частини системи, повинні бути сталевими, мідними або поліетиленовими.

а) Сталеві труби можуть бути без зварки або зварені вздовж. З'єднання сталевих труб можуть бути виконані з використанням патрубків з різьбою, яка відповідає нормам UNI ISO 7/1, або за допомогою контактного зварювання плавленням.

Патрубки та спеціальні частини повинні бути виконані зі сталі або з ковкого чавуна.

Категорично забороняється використання в якості ізоляційного матеріалу на основі сурику та подібних речовин.

б) Мідні труби за своїми якісними характеристиками та розмірами повинні відповідати нормам UNI 6507. Для підземних мідних трубопроводів мінімальна товщина труби = 2,0 мм.

З'єднання мідних труб повинні бути виконані за допомогою контактної зварювання або електрозварювання, а також шляхом механічного з'єднання, при цьому необхідно пам'ятати, що останній спосіб не допускається для труб, прокладених спеціальними каналами, а також підземних трубопроводів.

в) Поліетиленові труби, які призначені виключно для підземних трубопроводів, за своїми якісними характеристиками повинні відповідати нормам UNI ISO 4437, з мінімальною товщиною труби = 3,0 мм.

Патрубки та спеціальні частини поліетиленових труб повинні бути виконані також з поліетилену. З'єднання повинні проводитись методом контактної зварювання плавленням або за допомогою нагрітих елементів, а також методом електричного зварювання плавленням.

### Встановлення системи.

Забороняється встановлення газових систем з відносною густиною газу понад 0,80 (важчого за повітря) в приміщеннях з рівнем підлоги, який знаходиться нижче рівня землі.

Труби можуть бути встановлені на відному місці, в спеціальних каналах або під землею. Не допускається встановлення газових труб в контакт з водопровідними трубами.

Забороняється використання газових труб в якості заземлювачів, провідників заземлення та захисних провідників електричних систем та пристроїв, в тому числі телефону.

Також забороняється встановлення газових труб в димоходах, в системі сміттєпроводу, в шахті ліфта, а також в місцях прокладання електро- та телефонних систем.

У верхній частині будь-якого відведення від використовуваного пристрою, тобто у верхній частині будь-якої гнучкої або жорсткої проведення з'єднання пристрою зі системою, на відному або легкодоступному місці, повинен бути встановлений запірний кран.

При встановленні лічильника за межами приміщення, необхідно встановити аналогічний кран безпосередньо в місці встановлення.

Балони зі зрідженим газом повинні бути встановлені лише в добре провітрюваних приміщеннях (за рахунок вікон, дверей і т.д.).

У будь-якому житловому приміщенні з об'ємом до 20 м<sup>3</sup> може бути встановлено не більше одного балону з вмістом 15 кг. В приміщеннях з об'ємом до 50 м<sup>3</sup> може бути встановлено не більше двох балонів із загальним вмістом 30 кг. Встановлення балонів зі сумарним вмістом понад 50 кг повинно проводитись за межами приміщення.

### Встановлення пристроїв.

Установник повинен перевірити, що використовуваний пристрій налаштований на роботу з даним типом газу

Стаціонарні пристрої повинні бути приєднані до системи за допомогою жорсткої металевої труби або гнучкої проводки з нержавіючої сталі.

Відведення продуктів згоряння.

Газові пристрої, які оснащені патрубком газовідвідної труби, повинні бути приєднані безпосередньо до ефективного димоходу: лише за відсутності димоходу допускається відведення продуктів згоряння безпосередньо з приміщення.

Приєднання до димоходу (Рис. А) повинно здійснюватись із дотриманням наступних норм:

- приєднання повинно бути герметичним та виконане з матеріалів, які здатні витримувати нормальні механічні навантаження та стійкі до впливу тепла, продуктів згоряння та їх агресивних конденсатів;
- приєднання повинно мати не більше трьох змін напрямку, включаючи приєднувальний патрубок димоходу, з внутрішніми кутами понад 90°. Зміни напрямку повинні бути виконані виключно за допомогою спеціальних колін;
- вісь кінцевої ділянки приєднання повинна бути перпендикулярною до внутрішньої стінки, яка є протилежною до димоходу;
- переріз по всій довжині приєднання повинен бути не меншим за переріз вихідної труби пристрою;
- в приєднанні повинні бути відсутні запірні пристрої (заглушки).

При прямому відведенні продуктів згоряння з приміщення (Рис. В) не допускається більше двох змін напрямку.



### Вентиляція приміщень.

В приміщенні, де встановлені газові пристрої, повинна бути забезпечена обов'язкова подача повітря в кількості, яка є необхідною для нормального горіння газу та вентиляції приміщення.

Подача повітря повинна здійснюватись безпосередньо через:

- стаціонарні вентиляційні отвори, які виконані на стінах приміщення та виходять назовні;
- вентиляційні канали, окремі або розгалужені.

Вентиляційні отвори на зовнішніх стінах приміщення повинні відповідати наступним вимогам:

- а) мати загальний вільний переріз проходу не менше  $6 \text{ см}^2$  на кожен кВт теплової потужності при мінімальному встановленні  $100 \text{ см}^2$ ;
- б) мати конструкцію, яка забезпечує безперешкодне поступлення повітря, як із зовнішньої, так і з внутрішньої сторони стіни;
- в) вентиляційні отвори повинні бути захищені, наприклад, решітками, металевою сіткою і т.д., з дотриманням при цьому корисного перерізу, який зазначений вище;
- г) вентиляційні отвори повинні бути розташовані приблизно на рівні підлоги, при цьому вони не повинні перешкоджати роботі пристрою відведення продуктів згоряння; у разі, якщо таке розташування вентиляційних отворів виявиться неможливим, необхідно збільшити переріз відповідних отворів не менше, ніж на 50%.

Діючі норми Італії з протипожежної безпеки (Закон від 9 січня 1991 р. № 10 – DPR від 26 серпня 1993 р., № 412):

Ст. 5, п. 9.

Багатоповерхові будівлі повинні бути оснащені відповідними газовідвідними трубами для видалення продуктів згоряння через дах будівлі на необхідній висоті, відповідно до технічних норм UNI 7129.

Дана норма не є обов'язковою у випадку простої заміни окремого опалювального генератора або при реконструкції окремих опалювальних пристроїв, встановлених раніше в багатоповерховому будинку, якщо спочатку в місці встановлення не було передбачено системи відведення продуктів згоряння через дах.

Ст. 11, п. 9.

Окремі опалювальні пристрої з номінальною потужністю менше 35 кВт повинні комплектуватись технічним паспортом пристрою.

Ст. 11, п. 11.

Початкове заповнення технічного паспорту під час встановлення нових опалювальних пристроїв та при реконструкції старих, а також для окремих опалювальних пристроїв, в тому числі й під час заміни опалювального генератора, повинно проводитись кваліфікованим установником, відповідно до вимог Закону від 5 березня 1990 р. № 46 (ст. 1, п. 1с).

З моменту набрання чинності даних правил початкове заповнення технічного паспорту для існуючих систем, а також зауваження з періодичного технічного обслуговування, яке проводиться відповідно до даних правил, повинно виконуватись технічним фахівцем, який відповідає за роботу та технічне обслуговування даного опалювального пристрою.

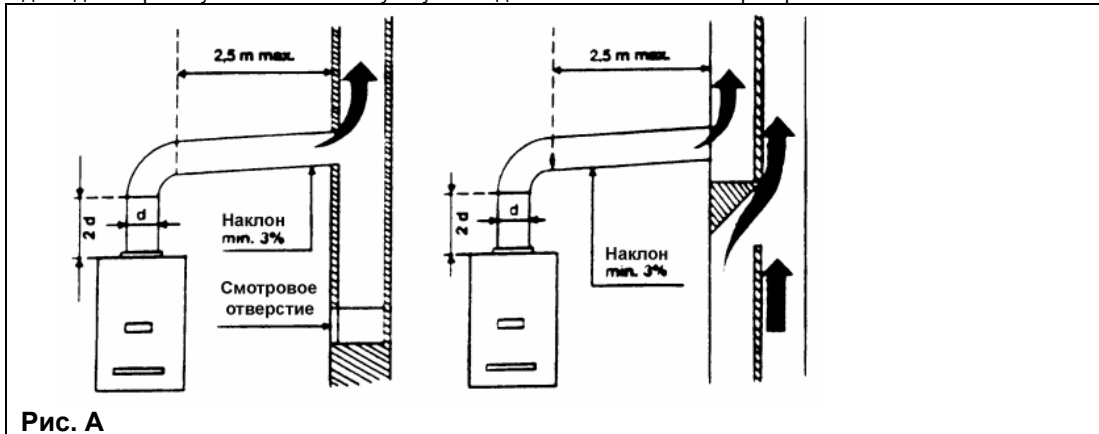


Рис. А

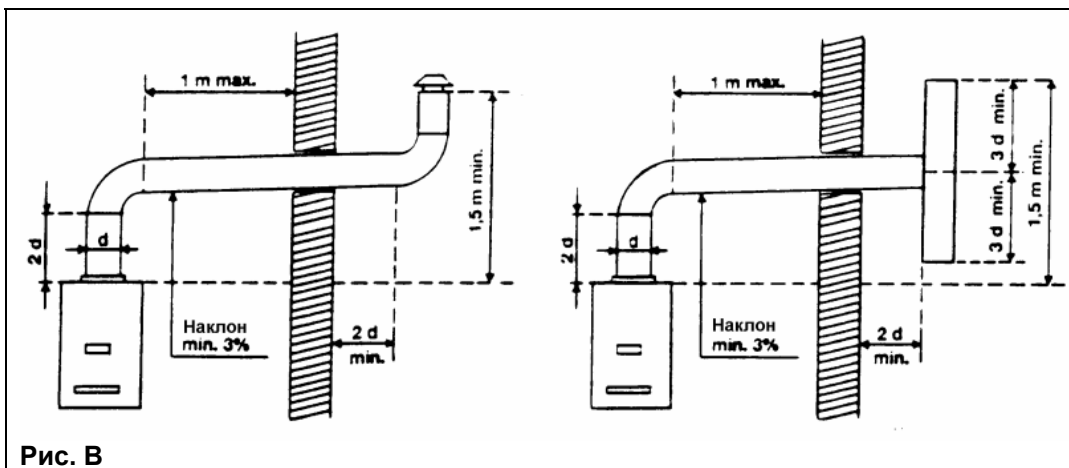


Рис. В



## 22. Технічні характеристики

Модель котла		Моделі котлів серії SLIM i			Моделі котлів серії SLIM iN				
		1.150 i	1.230 i	1.300 i	1.230 iN	1.300 iN	1.400 iN	1.490 iN	1.620 iN
Максимальна споживана теплова потужність	кВт	16,5	24,5	33	24,5	33	44,4	54,1	69
Мінімальна споживана теплова потужність	кВт	9,5	13,5	17	13,5	17	23	27,5	35
Максимальна корисна теплова потужність	кВт	14,9	22,1	29,7	22,1	29,7	40	48,7	62,2
Мінімальна корисна теплова потужність	кВт	8,5	11,8	14,9	11,8	14,9	20,6	24,5	31,6
Кількість елементів чавунного теплообмінника		3	4	5	4	5	6	7	9
Максимальний тиск води в контурі опалення	бар	3	3	3	3	3	3	3	3
Ємність розширювального баку	л	10	10	10	-	-	-	-	-
Тиск у розширювальному баку	бар	1	1	1	-	-	-	-	-
Діаметр димовідвідного патрубку	мм	110	130	140	130	140	160	160	180
Температура відвідних газів для метану*	°C	94	96	110	96	110	120	136	122
Вихід відвідних газів	кг/год	54	84	110	84	110	144	156	200
Тип газу		метан або зріджений газ			метан або зріджений газ				
Тиск на подачі, газ метан G20	мбар	20	20	20	20	20	20	20	20
Тиск на подачі, газ бутан G30	мбар	30	30	30	30	30	30	30	30
Тиск на подачі, газ пропан G31	мбар	37	37	37	37	37	37	37	37
Напруга електричної мережі	В	230	230	230	230	230	230	230	230
Частота електричної мережі	Гц	50	50	50	50	50	50	50	50
Споживана електрична потужність	Вт	120	120	120	15	15	15	15	15
Вага	кг	89	113	136	103	126	150	174	224

(\*) характеристики, які враховуються під час визначення розміру димоходу.

1000 Вт = 860 ккал/год.

1 мбар = 10,197 мм H<sub>2</sub>O

Наша компанія постійно працює над удосконаленням своїх виробів та зберігає за собою право в будь-який момент та без попереднього повідомлення змінювати інформацію, яка наведена у цьому документі. Даний посібник є інформаційною підтримкою та не може розглядатись як договір по відношенню до третіх осіб.

### **BAXI S.p.A.**

36061 Bassano del Grappa (VI) Italia  
Via Trozzetti, 20  
Tel. 0424 517111  
Telefax 0424 38089

Codice 911.859.1  
1° ed. 06/04

### *Представництво в Україні*

Україна, 01032, Київ, вул. Саксаганського 121, офіс №4  
Тел.: +38 044 2357359, +38 044 2359659  
Тел./Факс: +38 044 2357369  
E-mail: [baxi@email.ua](mailto:baxi@email.ua)  
[www.baxi.ua](http://www.baxi.ua)