



ГРАНУЛЬНЫЙ КОТЕЛ



**ТЕХНИЧЕСКИЙ ПАСПОРТ,
ИНСТРУКЦИЯ ПО МОНТАЖУ И
ОБСЛУЖИВАНИЮ**

1.1. Безопасность

Примечания по данной инструкции

Данное руководство содержит важную информацию о том, как правильно установить, испытать, использовать и обслуживать котел. Инструкция по монтажу и эксплуатации предназначена для монтажников, у которых есть специальное образование и которые располагают знанием систем отопления. Инструкции, связанные с использованием котла, предназначены пользователю и четко обозначены в инструкции. Котлы на твердом топливе, в данном документе, так же именуется котлами. В тексте четко обозначены различия разных версий оборудования.

1.2. Предполагаемое использование

Перед подключением котла к отопительной системе необходимо внимательно прочитать данную инструкцию и убедиться, что все компоненты на месте и работают.

«Гранульный» котел от Стропува – это стальной котел с самостоятельной подачей гранул (без винтового конвейера), отапливаемый древесными топливными гранулами 6мм-8мм. Они предназначены для обогрева домов, помещений, небольших магазинов, сервисных центров. Температура воды в котле 85 °С, а максимальное давление тепловой передачи - 0,15 МПа.

Неотъемлемой частью котла «Гранульный» является электронный блок ручного управления.

Компания оставляет за собой право на ввод незначительных изменений в конструкцию и гарантирует, что данные изменения не будут иметь большого влияния на процесс сгорания и работу котла.

Котел «Гранульный» соответствует требованиям Европейских стандартов EN 303-5, EN 12809, положениям закона Литовской Республики и существующим директивам ЕС, связанным с безопасностью продуктов. При подключении котла необходимо соблюдать действующие в стране правила его эксплуатации, а так же указания, предоставленные в данной инструкции. В противном случае производитель не несет ответственности за возможные дефекты и отменяет гарантию на продукт.

1.3. Значение используемых символов



Информационный текст, связанный с безопасностью, обозначается предупреждающим треугольником и представлен в сером поле.

Слова, выделенные жирным шрифтом, указывают на опасность, которая может возникнуть при несоблюдении рекомендаций.

Слово **Внимание!** означает, что существует вероятность незначительного повреждения имущества.

Слово **Предупреждение** означает, что существует вероятность легкого повреждения или значительного ущерба имуществу.



В тексте возле такого символа Вы найдете советы. Они будут выделяться в тексте ограничительными горизонтальными линиями сверху и снизу.

1.4. Советы монтажнику

Устанавливая и используя котел необходимо соблюдать существующие правила и стандарты страны, в которой он эксплуатируется:

- Строительные нормы страны, определяющие тип установки, подачи воздуха для горения и системы дымовых газов, а так же требования подсоединения к дымовой трубе.
- Нормативные акты и стандарты, касающиеся безопасности технического оборудования и гидравлических систем отопления.



Используйте только оригинальные части СТРОПУВА.
СТРОПУВА не несет ответственности за ущерб, возникший из-за использования частей другого производителя.



ОПАСНОСТЬ

Опасность отравления угарным газом или причина взрыва.
При сжигании пластмассы или жидкостей могут образоваться токсичные пары.

- Используйте только рекомендованное топливо.
- Немедленно выключите котел, если возникает риск образования взрыва, пожара, горючего газа или дыма.



ОПАСНОСТЬ

Могут воспламениться горючие материалы или жидкости.

- Хранить горючие материалы или жидкости возле котла запрещено.
- Соблюдайте минимальное расстояние от котла до горючих или легковоспламеняющихся материалов.

1.5. Советы пользователям



ВНИМАНИЕ!

Использовать котел разрешается только взрослым людям, прочитавшим руководство по эксплуатации котла.

- Разрешено только включить котел, установить термостат, выключить горелку и очистить котел.
- Не оставляйте детей без присмотра возле работающего котла.

- Рабочая температура котла не должна превышать 85 °С, ее необходимо постоянно контролировать.
- Запрещено с помощью жидкостей разводить пламя и увеличивать мощность котла.
- Извлечённый пепел необходимо высыпать в негорючий контейнер с крышкой.
- Нагреваемую поверхность котла разрешается чистить только негорючими материалами.

- Запрещено хранить легковоспламеняющиеся предметы на котле или рядом с ним (необходимо соблюдать безопасное расстояние).
- Запрещается хранить легковоспламеняющиеся материалы на поверхности котла (например, древесина, бумага, масло).



ВНИМАНИЕ!

Топливный бункер и камера сгорания крепится болтами, которые надо иногда проверять и поджать.

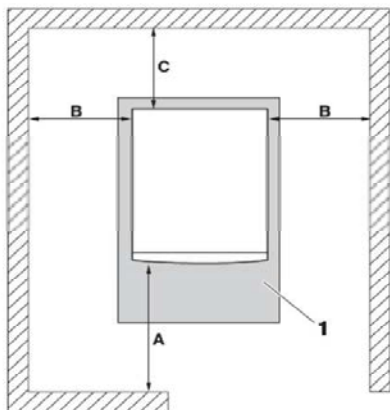
1.6. Минимальное расстояние и воспламеняемость материалов

Рекомендуемое минимальное расстояние в разных странах может отличаться от приведенного ниже расстояния. О нем можно узнать спросив монтажника или трубочиста.

- Минимальное расстояние от стенки котла и дымохода до тяжело или средне горючих материалов должно быть не менее 600 мм.
- Минимальное расстояние до горючих материалов должно быть не менее 200 мм. Если горючесть неизвестна, необходима придерживаться расстояния в 200 мм.

Горючесть материалов	
А – негорючие	Асбест, камни, кирпичи, керамические плитки, обожженная глина, строительный раствор, штукатурка (без органических добавок)
В – легко воспламеняющиеся	Гипсокартонные пластины, цинковка базальтового войлока, панели AKUMIN, IZOMIN, RAJOLIT, „lignos“, VELOX и „Heraclitus“
С1 – тяжело воспламеняющиеся	Дубовая и буковая древесина, покрытая цинковкой из войлока, пластины HOBREX, VERZALIT, „Formica“
С2 – средне воспламеняющиеся	Древесина сосны, лиственницы и ели, а также покрытые ими продукты
С3 – горючие	Асфальт, картон, целлюлозные материалы, битумированная бумага, твердые плиты, пробка, полиуретан, полистирол, полипропилен, полиэтилен, сено

Котел устанавливается в соответствии с расстояниями до стены, указанными в инструкции:



A	1 000 мм
B	600 мм
C	600 мм

Негорючее основание или фундамент, на котором устанавливается котел, должны быть ровными и горизонтальными. Если нужно, то можно подсунуть отличительные уплотнения из негорючего материала. Если фундамент не полностью горизонтальный, то боковые (задние) соединения можно установить на 5 мм выше для улучшения распределения воздуха и потока. Основание должно быть больше, чем поддон самого котла: спереди по меньшей мере 300 мм, а с других сторон – примерно по 100 мм.

1.7. Инструменты для установки и очистки

Устанавливая котел, Вам потребуются обычные инструменты, которые используют монтажники систем отопления.

Для присмотра котла необходимы обычные инструменты, используемые дома, например, черпак, метла, лопатка. При чистке котла следует использовать щетку, кочергу, скребок, насос для пепла.

2. ОПИСАНИЕ ПРОДУКТА

2.1. Общая информация

Обратите внимание на инструкции по подключению котла к системе отопления. При установке котла необходимо соблюдать правила и стандарты отопительных систем, существующих в стране установки котла, а именно:

- EN 303-5 «Отопительные котлы», часть 5. Отопительные котлы на твердом топливе зажигаются вручную или автоматизированным методом.

Необходимо установить спиральный охладитель с воздухопроницаемостью по меньшей мере 1500 л / ч в системах, где температура может превышать 90°C и водяной столб более 15 метров. Давление подачи холодной воды в защитное устройство должно быть не менее 2 бар.

Поток воды из охладительного вывода низких температур необходимо обеспечить непрерывно.

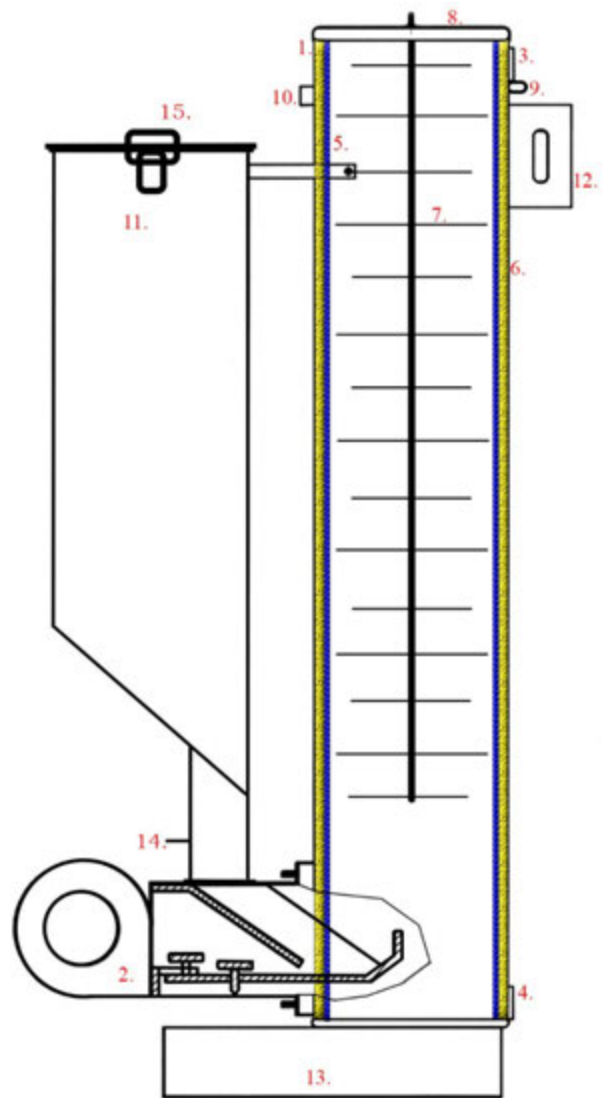
Котлом можно будет управлять, если термостат котла и аварийный термостат будут работать должным образом, а тяга в дымовой трубе не будет превышать 20 Па. Если это значение превышено, следует ограничить поток тяги дымохода. Производитель испытывает котел под давлением 4 бар.

Котлы разрешено устанавливать технику, который соблюдает действующие законы и правила, а так же знает, как правильно эксплуатировать систему отопления. Монтажник обязан подтвердить качество монтажных работ котла, выдавая сертификат по выполнению монтажных работ.

2.2. Гранульный котел

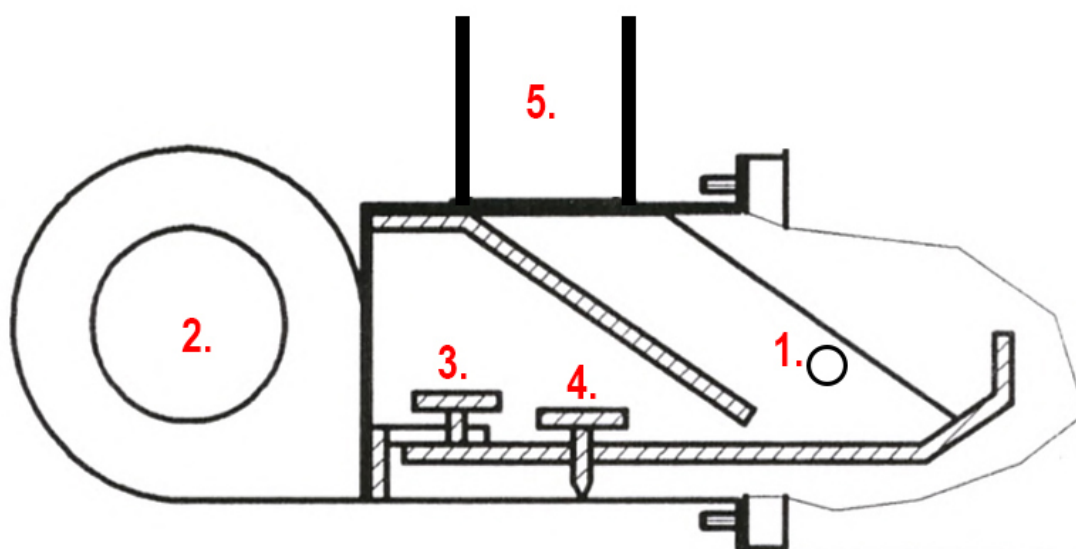
Котел предназначен для нагрева воды системы отопления. Максимальная температура вытекающей воды составляет 85°C, а допустимое рабочее давление в самой низкой точке системы отопления - 1,5 бар. Технические данные указаны в прилагаемой таблице, а инструкции можно найти в заводской табличке. Комплектующие гранульного котла:

1. Отделка котла
2. Горелка гранул
3. Труба нагретой воды
4. Труба возвращения воды
5. Теплообменник внутри которого течет вода
6. Термоизоляционный слой из минеральной ваты
7. Турбулизатор
8. Крышка для очистки – предназначена для очистки поверхности турбулизатора
9. Предохранительный клапан 1,5 бар. (резьба левого направления)
10. Термометр
11. Гранульный бункер
12. Отверстие для выхода дыма
13. Дно
14. Вилки – предназначены для остановки потока гранул
15. Крышка



2.3. Горелка гранул

- Горелка - предназначена для сжигания и подачи топлива.
- Камера сгорания представляет собой форму куба - устанавливается на корпус котла. Предназначена для установки горелки и сжигания топлива.
- Отверстие для разжигания, слежения (1) – предназначено для первичного разжигания гранул газовой горелкой и контроля пламени
- Топливный бункер (5) – крепится на камере сгорания и предназначен для топлива
- Вентилятор (2) - предназначен для подачи воздуха. Поток приточного воздуха регулируется регулятором воздушного потока, тем самым обеспечивая оптимальные условия горения
- Регулятор температуры (контактный термостат) – установлен на трубопроводе котла. Используется для определения температуры вытекающей воды и управления вентилятором
- Регулятор воздушного потока (3) – установлен в горелке. Устанавливает вторичную подачу воздуха в зону горения - оптимизируя процесс сгорания
- Регулировка производится во время первого разжигания используя газоанализатор. Вставив каретку, болт (4) должен быть полностью завернут, чтобы пространство в верхней части, между кареткой и горелкой, было минимальное.



2.4. Топливо

Котел предназначен для сжигания гранул, который топится древесными гранулами 6-8 мм. Гранулы, предназначенные для топки, могут быть различного качества.

3. ТЕХНИЧЕСКИЕ ДАННЫЕ

Параметр	Единица измерения	„Гранульный“ с бункером 30 кг	„Гранульный“ с бункером 60 кг	„Гранульный“ с бункером 90 кг
Номинальная мощность	кВт	20	20	20
Отапливаемая площадь [1]	м ²	до 200	до 200	до 200
Полезность (КПД)	%	90	90	90
Ширина	мм	300	400	500
Длина	мм	800	900	1000
Высота	мм	1500	1500	1500
Размеры соединений гидравлической системы	дюйм	1 1/4	1 1/4	1 1/4
Соединения дымовой трубы	мм	Ø 160	Ø 160	Ø 160
Высота дымовой трубы от пола	мм	1300	1300	1300
Стандартная загрузка топлива	кг	30	60	90
Вес	кг	82	87	92
Расход топлива при номинальной мощности	кг / час	4,0	4,0	4,0
Требуемая тяга дымохода	Па	20–25	20–25	20–25
Входная мощность	-	230 V, 6 А.	230 V, 6 А.	230 V, 6 А.
Максимальная температура теплопередачи	°С	85 °С	85 °С	85 °С
Минимальная температура теплопередачи	°С	50 °С	50 °С	50 °С
Максимальное рабочее давление	бар	1,5	1,5	1,5
Объем контейнера воды	л	6	6	6
Основное топливо	-	8 - 6 мм гранулы	8 - 6 мм гранулы	8 - 6 мм гранулы
Класс котла	-	IV	IV	IV

¹Максимальная отапливаемая площадь рассчитывается по конкретной потребности в отоплении, оценив коэффициент убытков $q = 100\text{--}150 \text{ Вт/м}^2$; качество топлива.

4. ТРУБА

Чтобы котел функционировал должным образом, очень важно установить трубу правильной высоты и диаметра. Перед подсоединением котла к дымовой трубе, проверьте подходящий ли дымоход (Диаметр дымохода должен быть не меньше, чем дымовая труба котла), а так же не подключены ли другие системы отопления к дымовой трубе. Труба должна быть установлена в соответствии с действующими стандартами и правилами. Тяга дымохода должна быть 20-25 Па. Если тяга маловата, то котел плохо работает (формируется больше дегтя, засоряется, дымит) и срок его эксплуатации сокращается.



ПРИМЕЧАНИЕ

Дымоход должен быть уплотнен и изолирован, чтобы не снижалась его эффективность из-за паров воды осадков и накопленных смол.

Если тяга трубы слишком сильная, увеличивается расход топлива и, в экстремальных условиях, возникает риск перегрева устройства. Этот недостаток может быть устранен путем установки ограничителя тяги. Техническое состояние трубы, к которой подсоединяется котел, должен оценить трубочист. Для того, чтобы защитить систему от порывов ветра, труба должна торчать из крыши, по крайней мере, на один метр. Помещение, в котором устанавливается котел, должно соответствовать «правилу установки отопительных печей на твердом топливе в помещениях ST 8860237.02:1998».

Труба должна соответствовать определенным нормам, действующим в стране использования котла.

Рекомендуемые производителем котла минимальные размеры дымовой трубы:

- Окружность поперечного разреза - 150 мм;
- Квадратного сечения - 140 x 140 мм;

Дымоход котла следует подсоединить к стальной части нужного размера и формы дымовой трубы. Соединение должно быть герметизированным.

5. ПОДКЛЮЧЕНИЕ К ГИДРАВЛИЧЕСКОЙ СИСТЕМЕ

5.1. Установка в замкнутой системе

В соответствии с требованиями данного руководства использовать котел в замкнутой системе разрешается только после установки соответствующих защитных устройств. В нашем производимом котле (в задней его части, рядом с дымоходом) установлено соединение $\frac{1}{2}$ дюйма, предназначенное для защитной системы.

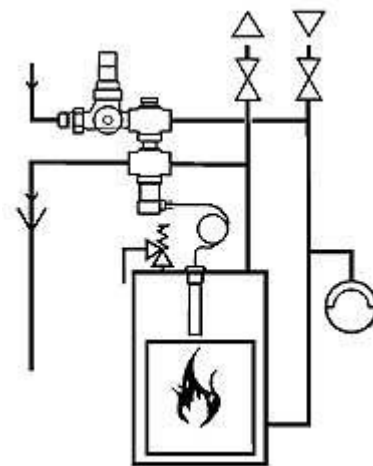
Производитель не несет ответственности за качество устройств котла, если температура выше 95°C и давление выше 1,5 бар, а так же за выбор и правильную установку.

Данную работу разрешено проводить только квалифицированному монтажнику.

Пример теплового защитного устройства Laddomat 5067.

Система тепловой защиты с термостатическими клапанами, предназначена для защиты котлов на твердом топливе систем отопления. Устанавливается в соответствии со стандартом EN 303-5. Особенно рекомендуется для котлов, которые не подключены к кулеру.

Составляющие термоклапана Laddomat 5067: задний клапан, регулятор давления, регулируемый клапан тепла и вывода-наполнения, датчик температуры с капилляром.



Редуктор давления подсоединяется к водопроводу, в то время как температурный регулируемый клапан заполнения- к обратной линии котла, как показано на картинке. Трубопровод подачи соединен с выпускным клапаном. Через него из системы выходит вода, чтобы котел остыл.

6. МОНТАЖ ЭЛЕКТРИЧЕСТВА

Эксплуатируемый котел «Гранульный» необходимо подключить к эффективной электрической системе, которая полностью соответствует в стране существующим правилам.

Неправильная установка может привести к повреждению контроллера, могут пострадать люди и окружающая среда. Контроллер и оборудование питаются от напряжения 230 В, поэтому работу по подключению разрешено проводить только человеку, обладающему необходимыми знаниями, навыками, и который следует дополнительным требованиям по установке котла в эксплуатируемой стране.

7. ИСПОЛЬЗОВАНИЕ КОТЛА

7.1. Общая информация

Оператору необходимо иметь при себе эффективные котельные принадлежности, такие как совок, стержень для очистки. Обязательно одевать средства индивидуальной защиты, по крайней мере, перчатки и очки.

Запрещается каким-либо образом изменять конструкцию котла или принцип его работы, а также устанавливать другой- не заводской или рекомендуемый другим производителем, так как котел может сломаться.

Перед испытанием котла, заполните всю систему отопления теплоносителем.

Эта работа осуществляется в соответствии с инструкцией по монтажу и действующими правилами.

Перед поджиганием горелки проверьте правильно ли заполнена система.

Кроме того, необходимо проверить состояние дымохода.

Испытывать котел разрешается только установившему его лицу или квалифицированному специалисту.

Используйте только сухое топливо. Влажное топливо может застрять в контейнере – при топке будет выделяться больше дыма и котел будет быстрее изнашиваться.

7.2. Растопка (разжигание)

Перед растопкой котла необходимо заполнить топливный бункер топливом, подключить контроллер к сети и настроить температуру котла в контактном термостате (рекомендуется 0°C).



Котел оснащен отверстием для разжигания, слежения, открывая которое производится разжигание топлива газовой горелкой. Первоначальное разжигание проводится механическим способом. Последующие разжигания выполняются автоматически - поддерживая уровень углей в горелке. Контроллер включает и выключает горелку в соответствии с настройками контроллера или после достижения заданной температуры котла.



Внимание!

После разжигания необходимо закрыть дверцу и отверстие для разжигания, слежения. Устанавливаемая температура в контактном термостате (60- 75 °С).

7.3. Горение

В контактном термостате устанавливается желаемая температура. Рекомендованная - 60–75°С. Котел работает в автоматическом режиме в соответствии с настройками, которые устанавливает пользователь, руководствуясь инструкциями по управлению контроллером и комнатным термостатом.

Когда котел работает в автоматическом режиме, Вам придется реже заполнять контейнер топливом и очищать пепел.



Внимание!

Во время работы котла крышка контейнера должна быть полностью закрыта.



Внимание!

Для того, чтобы пополнить топливный бак гранулами, установите контактный термостат на ноль и выключите вентилятор.

Если топливо соответствует рекомендациям и стандартам производителя, пепел будет падать прямо в пепельную камеру. Если топливо не соответствует требованиям и стандартам производителя, может нарушиться процесс горения, начнет накапливаться конденсат, копоть и деготь.

7.4 Температурные настройки горелки

Термостат обеспечивает поддержание слоя углей горелкой и автоматический розжиг после отключения. Термостат устанавливается на оптимальную работу котла 50°C.



7.5. Настройки комнатного термостата

Электронный программируемый термостат предназначен для регулирования температуры в помещении. Чтобы узнать, как запрограммировать комнатный термостат, пожалуйста, прочитайте инструкцию, которая прилагается ко всем инструкциям по эксплуатации котлов.

7.6. Остановка просыпания гранул



7.7. Выключение котла

Когда закончилось топливо в топливном баке, и в горелке погасло пламя, следуя инструкциям, выключите вентилятор (установив контактный термостат на 0°C), удалите из котла золу и сажу. Если вы планируете не использовать котел в течение длительного периода (например, после окончания отопительного сезона), так же сожгите топливо из гранульного бункера. Во время простоя котла не надо выпускать теплоноситель из центральной отопительной системы.

7.8. Аварийное отключение котла

В случаях сбоя котла, например, превышения температуры теплоносителя 100 °C (Частичное испарение теплообменника системы отопления или звуки котла, исходящие из системы отопления), разрыва труб, радиаторов, клапанов или при возникновении риска небезопасной работы котла, необходимо:

- Обеспечить максимальную вентиляцию котельной путем открытия дверей, окон, люков, загрузочных отверстий и т.д.
- Выключить вентилятор
- Устранить причину неисправности
- Проверить уровень теплообменника в системе и, при необходимости, добавьте, когда котел остынет.

Если в процессе работы котла потребуются залить холодной в разогретый теплоноситель (в случае больших ее потерь), подождите пока котел остынет, пополните систему теплоносителя, проведите подготовительную работу и повторно разожгите котел. Если холодный теплоноситель вступит в контакт с горячей стенкой котла, существует риск повреждения котла.

7.9. Случайное возгорание сажи в дымоходе

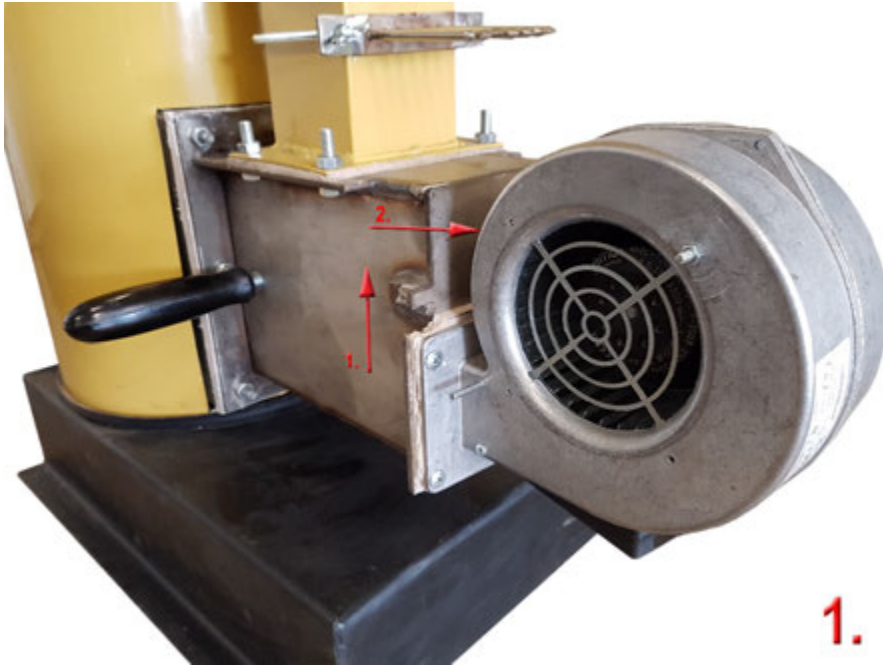
В грязном дымоходе может воспламениться сажа. Это может привести к воспламенению всего здания или соседних зданий, в стенках дымохода появятся трещины. Если сажа в дымоходе воспламеняется, важно:

- Остановить поток воздуха с котла к дымовой трубе, закрывая все отверстия (выключив вентилятор)
- Устранить потенциальное возгорание снаружи здания, которое может возникнуть из-за выбросов горячей сажи из котла, вызвав пожарную команду.

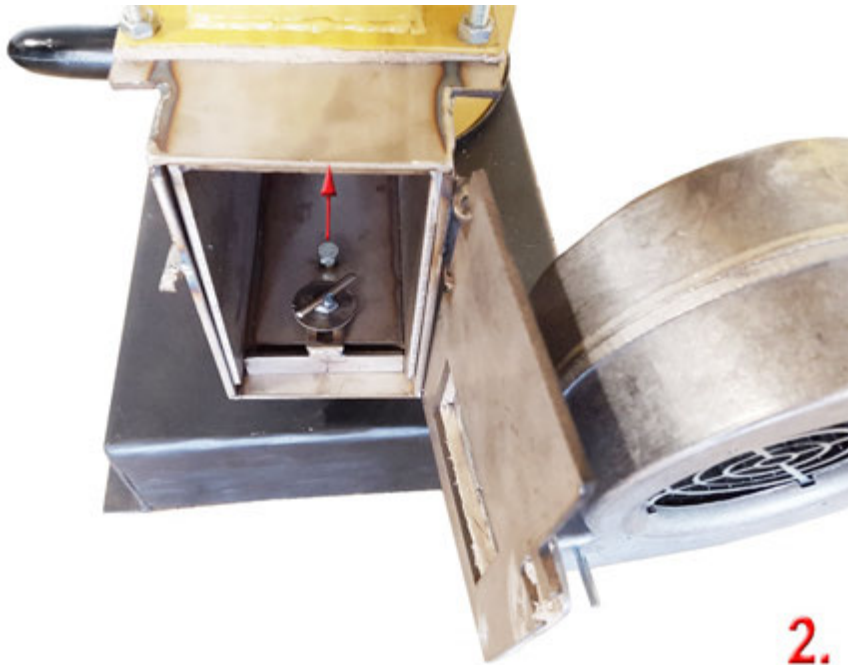
Затушив дымоход не используйте котел, чтобы можно было тщательно оценить техническое состояние дымохода, отремонтировать все поврежденные участки и, в соответствии с существующими правилами в стране эксплуатации котла, получить разрешение компетентного административного органа на дальнейшее использование дымохода.

7.10. Очистка и техническое обслуживание

Срок службы котла в значительной степени зависит от частоты уборки и надлежащего технического обслуживания. Котел и горелку следует чистить регулярно (не реже одного раза в неделю). Пренебрежение очисткой приводит к большим потерям тепла и плохой циркуляции аса внутри котла. Если эти работы не выполняются в течение более длительного периода времени, это может привести к коррозии и котел будет поврежден без возможности восстановления! В конце отопительного сезона, очистите котел.



1.



2.



3.



4.



5.



6.



7.



8.

7.11. Правила безопасного использования

Использование котельного оборудования будет безопасным, если вы будете следовать требованиям по использованию котла, существующим в стране эксплуатации. Кроме того, используя котел, выполняйте следующие инструкции:

1. Каждый раз перед техническим обслуживанием необходимо выполнять следующие действия:

а) Выключите вентилятор или переключите его в STOP режим без воздушного потока (установив контактный термостат на 0 ° C).

б) сожгите остаток гранул в бункере.

2. Вся работа котла осуществляется в перчатках, очках и шлеме.

а) при очистке котла хорошо проветривайте котельную

б) не используйте котел, если уровень теплоносителя в системе ниже, чем указан в инструкции по эксплуатации котельной

в) в котельной придерживайтесь правил и порядка

г) немедленно удалите все известные неисправности котла

8. ОХРАНА ОКРУЖАЮЩЕЙ СРЕДЫ

8.1. Утилизация упаковок

Котел доставляется запакованным. Деревянную и бумажную упаковку можно сжечь в котле на твердом топливе, если у пользователя таковой имеется, или утилизировать в соответствии с требованиями по охране окружающей среды.

Замененные компоненты системы отопления необходимо передать надлежащей компании по управлению отходами.

8.2. Передача котла на утилизацию

В конце срока эксплуатации котла он демонтируется и передается на утилизацию.

9. ГАРАНТИЯ

9.1. Условия гарантии

Данный документ подтверждает, что котел был испытан в заводских условиях, проверен на герметичность и признан эффективным и пригодным для использования.

1.

Если пользователь соблюдает наставления по установке котла, использованию и техническому обслуживанию, указанные в инструкции по эксплуатации, то дистрибьютор обеспечивает гарантию на котел при следующих условиях:

- Котлам предоставляется гарантия на срок 24 месяцев с даты покупки, но не более 36 месяцев с даты изготовления.

2.

Гарантия не включает в себя расходных материалов, таких как набивки, уплотнительные прокладки, шамотный вкладыш, вилки, розетки, предохранители. Гарантия не применяется, если механические, тепловые или химические повреждения возникают в результате неадекватных действий или бездействия.

3.

Настройка параметров горения котла, техническое обслуживание (чистка), замена частей ограниченного срока эксплуатации (предохранителей, электрических обогревателей, уплотнительных прокладок) не является частью гарантийного объема работ и ответственность за них лежит на пользователе.

4.

Дистрибьютор несет ответственность по гарантии, только если дефект возникает в результате причин проданного продукта или если появился дефект физического устройства. Объем гарантии не включает в себя никакие перебои по эксплуатации котла или сбои, вызванные из-за плохого качества топлива или несоблюдение инструкций по установке и нормативных актов, неправильно подобранное оборудование, неправильный дымоход или слабая тяга в дымоходе.

5.

Произвольно изменив конструкцию котла, несоблюдая указаний по установке, использованию и техническому обслуживанию, не присматривая за котлом или невыполняя обязательного осмотра или не рассчитавшись с продавцом за покупку, гарантия приостанавливается или прекращается.

Пользователь покрывает транспортные расходы мастеров по техническому обслуживанию, если:

- Персонал по техническому обслуживанию вызван для выполнения негарантийных работ
- Ремонтировать прибор необходимо по вине пользователя или независимого дистрибьютора.
- Невозможно устранить неисправность, по причинам, не зависящим от обслуживающего персонала (например, нету топлива, нету тяги в дымоходе, не герметичная система, неправильно установлен котел).

6.

Котлам на биомассе необходимо, чтобы температура возрасла в системном контуре возврата.

7.

Гарантия применяется только в том случае, если дистрибьютор сообщает производителю или пользователь заполняет заявку и вместе с ней предоставляет все заполненные документы с жалобами и копию документов приобретения/установки котла. При потере паспорта устройства, полную ответственность за ремонт котла несет пользователь.

8.

Если та же самая часть оборудования безуспешно ремонтировалась три раза, то пользователь получает право требовать замену всего оборудования новым. Вся система меняется на новую только с подтверждением представителя технического обслуживания того, что систему невозможно отремонтировать.

9.

ЗАО «СТРОПУВА ИР КО» не несет ответственности за косвенные убытки или ущерб, возникший по причине дополнительного неудобства невозможности использовать оборудование или его компонентов, на которые распространяется гарантия. Жалобы клиента на другие нарушения, возникшие после доставки оборудования по причине физических дефектов, а не из-за дефекта устройства, не будут приняты.

10.

Споры, вытекающие из договора, напрямую или косвенно рассматривает компетентный суд по территориальному месту регистрации дистрибьютора. Тем не менее, дистрибьютор может выбирать компетентный суд по месту жительства покупателя.

10. ЗАЯВКА НА ГАРАНТИЙНОЕ ОБСЛУЖИВАНИЕ

Генеральному директору ЗАО “СТРОПУВА ИР КО“

Я, приобрел изготовленный в
вашей
(имя, фамилия или название компании) компании продукт,
(название продукта) (дата изготовления)
заводской номер которого,
.....
(Дата приобретения, место, название и номер документа покупки).

Ознакомившись с техническим паспортом использования оборудования, декларирую, что изделие установлено в соответствии с требованиями, изложенными в техническом паспорте изготовителя, используется по прямому назначению, соблюдая требования инструкции по применению.

С учетом этого, у меня есть претензия к данному изделию:

.....
.....
.....
.....
.....
.....
.....
.....
.....
.....
.....
.....
.....
.....
.....
.....
.....
.....
.....
.....
.....

Учитывая, что дефекты вашего продукта повлияли на недостатки изделия, выраженные в данной претензии, прошу прислать своих представителей для осмотра установленного котла, обнаружения дефектов и их устранения. Если будет выявлено, что выше упомянутые недостатки возникли из-за неправильного подключения изделия или его использования, или если гарантийных дефектов совсем не найдено, я обязуюсь компенсировать транспортные расходы ваших представителей (0,25 евро/км), а так же потраченное время на дорогу и осмотр (9 евро/час) каждому работнику сервисной бригады (не более трех работников).

Если в течение 7 календарных дней я, по хорошей воле, не оплачу указанные расходы, я согласен, чтобы их взыскали по законам, установленным в Литовской Республике.

Мой адрес, телефон

Имя, фамилия

Подпись

10.1. Паспорт котла

Паспорт котла должен быть тщательно заполнен. Если паспорт не заполнен, то гарантия не действует. При повреждении котла, копия данного паспорта высылается продавцу или дистрибьютору. Оригинал паспорта предоставляется уполномоченному специалисту, устраняющему повреждение.

Модель котла	
Серийный номер	
Номинальная мощность	
Дата покупки	
Печать продавца и подпись	
Печать и подпись мастера, осуществившего монтажные работы	
Дата установки	
Дата первого запуска	
Работы по техническому обслуживанию	