

# BAXI

---

## POWER HT

**Підлогові газові конденсаційні котли**

***Настанова по встановленню  
та експлуатації***



Компанія **BAXI S.p.A.** – один з європейських лідерів з виробництва опалювальних та водонагрівальних систем для домашнього користування (настінних газових котлів, підлогових котлів, електричних водонагрівачів). Компанія має сертифікат CSQ, який посвідчує відповідність нормам UNI EN ISO 9001. Стандарти, які передбачені в нормах UNI EN ISO 9001, охоплюють усі етапи організації виробництва. Сертифікат UNI EN ISO 9001 гарантує Вам наступне. Система контролю якості, що застосовується на заводі BAXI S.p.A. в місті Bassano del Grappa (Бассано дель Граппа), де виготовлений Ваш котел, відповідає найсуворішим світовим стандартам.



## **Шановний користувач!**

*Ми впевнені, що придбаний Вами виріб буде відповідати усім Вашим вимогам. Наші вироби розроблені таким чином, щоб забезпечити відмінну роботу, простоту та легкість в експлуатації.*

*Збережіть даний посібник та користуйтеся ним у разі виникнення будь-якої проблеми. В даному посібнику Ви знайдете корисні відомості, які допоможуть Вам правильно та ефективно використовувати Ваш виріб.*

*Елементи пакування (пластикові пакети, полістирол і т.д.) необхідно оберегати від дітей, оскільки вони являють собою потенційне джерело небезпеки.*

Наша компанія заявляє, що дані моделі котлів мають маркування СЄ, відповідно до основних вимог зазначених нижче Директив:

- Директива про газ 2009/142/СЄ
- Директива про продуктивність 92/42/СЄЄ
- Директива про електромагнітну сумісність 2004/108/СЄ
- Директива про низьку напругу 2006/95/СЄ

### **УВАГА**

**Даний пристрій повинен встановлюватись та експлуатуватись лише у добре вентильованих приміщеннях**

---

Наша компанія постійно працює над удосконаленням своїх виробів і зберігає за собою право в будь-який момент і без попереднього повідомлення змінювати інформацію, наведену в цьому документі. Цей посібник є інформаційною підтримкою і не може розглядатися як договір по відношенню до третіх осіб.

---

**BAXI S.p.A.**  
36061 Bassano del Grappa (VI) Italia  
Via Trozzetti, 20  
Tel. 0424 517111  
Telefax 0424 38089

**BAXI S.p.A.**  
Представництво в Україні  
Україна, 01032, Київ, вул.Саксаганського 121, офіс №4  
Тел.: +38 044 2357359, +38 044 2359659  
Тел./Факс: +38 044 2357369  
E-mail: [baxi@email.ua](mailto:baxi@email.ua)  
[www.baxi.ua](http://www.baxi.ua)



## ЗМІСТ

### Настанова для користувача

1.	Підготовка до встановлення.....	4
2.	Підготовка до першого пуску.....	4
3.	Пуск котла.....	5
3.1.	Опис кнопок.....	6
3.2.	Налаштування часу.....	7
3.3.	Регулювання максимальної температури системи опалення.....	7
3.4.	Регулювання температури води системи ГВП.....	7
3.5.	Налаштування добового робочого циклу систем опалення та ГВП.....	8
3.5.1.	Добовий робочий цикл системи опалення.....	8
3.5.2.	Добовий робочий цикл системи ГВП (з під'єднаним бойлером).....	8
3.6.	Регулювання мінімальної температури системи опалення.....	8
3.7.	Таблиця параметрів для налаштування користувачем.....	9
3.8.	Індикація несправностей та перезапущ котла.....	9
3.9.	Таблиця несправностей, які найчастіше зустрічаються.....	10
4.	Заповнення котла.....	11
5.	Вимкнення котла.....	11
6.	Тривалий простій котла. Захист від замерзання.....	11
7.	Обслуговування котла та переведення на інший тип газу.....	11

### Настанова для технічного персоналу

8.	Загальні відомості.....	12
9.	Підготовка до встановлення.....	12
10.	Встановлення та габаритні розміри котла.....	13
10.1.	Втрати напору в котлі.....	15
11.	Під'єднання до димоходу.....	17
11.1.	Димовідвідний комплект типу В23.....	17
11.2.	Комплект для підключення типу С23.....	18
12.	Підключення до електроживлення.....	19
12.1.	Доступ до клемних колодок.....	19
12.2.	Під'єднання насосів контуру опалення.....	20
12.3.	Електричні підключення до клемних колодок М1 та М2.....	21
12.4.	Під'єднання кліматичного регулятора QAA 73.....	21
12.5.	Під'єднання датчика вуличної температури.....	23
12.6.	Електричне підключення багатозональної установки.....	24
12.7.	Під'єднання насоса контуру ГВП.....	25
13.	Налаштування газового клапану.....	26
13.1.	Моделі з одним клапаном.....	27
13.2.	Моделі з подвійним клапаном.....	28
13.3.	Переведення котла на інший тип газу.....	29
14.	Налаштування параметрів котла.....	31
15.	Пристрої регулювання та запобіжні пристрої.....	32
16.	Розташування електроду запалювання та електроду-датчика полум'я.....	33
17.	Контроль димових газів.....	33
18.	Активація функції очищення димоходу.....	34
19.	Щорічне технічне обслуговування.....	34
20.	Функціональна схема.....	35
21.	Схеми електричних з'єднань.....	36-37
22.	Технічні характеристики.....	38



# Настанова для користувача

## 1. Підготовка до встановлення.

Котел призначений для нагріву води не вище за температуру кипіння при атмосферному тиску. Він підключається до системи опалення відповідно до його характеристик та потужності.

Перед встановленням котла кваліфікованому фахівцеві необхідно:

- а) Перевірити, що котел налаштований на роботу з даним типом газу. Дана інформація приведена на упаковці та на заводській табличці (шильдїку) котла.
- б) Певнитись, що в димоході наявна достатня тяга, відсутні звуження та не потрапляють сторонні продукти згоряння, за винятком тих випадків, коли димохід є спеціально спроектований для обслуговування декількох пристроїв.
- в) При підключенні димовідвідного патрубку до вже існуючого димоходу перевірити, що димохід є повністю очищений, оскільки під час роботи котла часточки сажі можуть відірватись від стінок димоходу та закрити вихід продуктів згоряння, створивши таким чином небезпечну ситуацію.
- г) Крім цього, щоб зберегти дію гарантії на апарат і для підтримки його правильного функціонування, необхідно вживати наступних запобіжних заходів:

### 1. Контур ГВП:

якщо жорсткість води є вищою за 20°F (де 1 °F = 10 мг CaCO<sub>3</sub> на 1 літру води), необхідно встановити полі фосфатний дозатор або подібну систему для пом'якшення води, яка відповідає діючим нормативам.

### 2. Контур опалення

#### 2.1. нове обладнання:

Перед встановленням котла опалювальне обладнання повинно бути попередньо очищене, щоб видалити можливі відкладення або забруднення (шматочки обшивки, спайки і т.д.), використовуючи для цього речовини, які є у вільному продажу. Речовини, які використовуються для очищення обладнання, не повинні містити концентровану кислоту або луг, які можуть роз'їдати метал та пошкодити частини обладнання з пластику та резини (наприклад, SENTINEL X300 або X400 та FERNOX Rieneratore для опалювального обладнання). Під час використання очисних речовин необхідно суворо дотримуватись вказівок, наведених в інструкціях по їх використанню.

#### 2.2. експлуатоване обладнання:

Перед встановленням котла опалювальне обладнання повинно бути попередньо очищене від бруду та відкладень, використовуючи речовини, які є у вільному продажу (див. пункт 2.1).

Для захисту обладнання від накипу необхідно використовувати речовини-інгібітори, так як SENTINEL X100 та FERNOX Protettivo для опалювального обладнання. Під час використання даних речовин необхідно суворо дотримуватись вказівок, наведених в інструкціях по їх використанню.

Нагадуємо Вам, що наявність відкладень у тепловому обладнанні призводить до проблем у роботі котла (перегрів, гучність пальника і т.д.).

---

**При недотриманні даних рекомендацій апарат знімається з гарантійного обслуговування.**

---

## 2. Підготовка до першого пуску.

Гарантійні зобов'язання виконуються організацією, яка здійснила перший пуск котла. Дана організація повинна мати встановлені законом ліцензії. Початок гарантійного терміну настає з моменту першого пуску. Для здійснення першого пуску та подальшого обслуговування котла рекомендуємо Вам звертатись до авторизованих сервісних центрів BAXI («БАКСІ»). Адреси і телефони сервісних центрів запитуйте у торгівельної організації.

Під час виконання першого включення необхідно певнитись у наступному:

- технічні характеристики, які наведені у заводській табличці (шильдїку), відповідають параметрам мережі живлення (електрика, газ);
  - встановлення виконане відповідно до вимог чинного законодавства;
  - електричне підключення котла та заземлення виконані згідно даної настанови та діючих нормативних документів.
- При недотриманні вищезазначених вимог гарантія від заводу-виробника втрачає свою силу. Перед першим пуском зніміть з котла целофанову захисну плівку. Щоб не пошкодити пофарбовані поверхні, під час миття та чищення поверхонь не використовуйте жорстких інструментів чи абразивних миючих засобів.

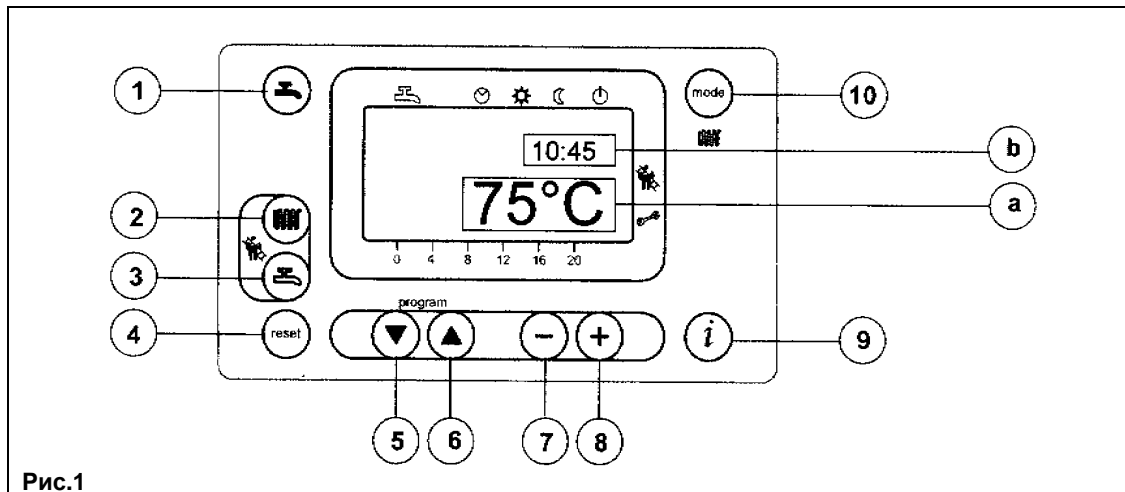


Апарат не призначений для використання людьми з обмеженими фізичними чи розумовими здібностями, а також особами, які не володіють достатніми навиками та досвідом управління апаратом. Використання апарату даними особами дозволяється лише за присутності особи, яка є відповідальною за їх безпеку. Не дозволяйте дітям гратися поруч з апаратом.

### 3. Пуск котла.

Для правильного запалювання пальника необхідно:

- 1) підключити котел до електромережі;
- 2) відкрити газовий кран;
- 3) далі дотримуйтесь вказівок на панелі керування котла, які стосуються виконуваних регулювань.



**УВАГА:** Інструкції, які стосуються роботи котла в системі ГВП, є дійсними лише за умови, якщо апарат підключений до контуру ГВП.

#### КНОПКИ ПАНЕЛІ КЕРУВАННЯ

- Робота системи ГВП вкл./вискл.
- Регулювання температури води системи опалення
- Регулювання температури води системи ГВП
- Скидання (перезапуск)
- Вхід до функції програмування та переміщення по даних (вниз)
- Вхід до функції програмування та переміщення по даних (вгору)
- Регулювання параметрів (зменшення значення)
- Регулювання параметрів (збільшення значення)
- Виведення інформації на дисплей
- Вибір режиму роботи системи опалення

#### СИМВОЛИ НА ДИСПЛЕЇ ПАНЕЛІ КЕРУВАННЯ

- Робота системи ГВП
  - Робота системи опалення
  - Робота котла в автоматичному режимі
  - Робота котла в ручному режимі при максимальній встановленій температурі
  - Робота котла в ручному режимі при мінімальній встановленій температурі
  - Вимкнений
  - Вулична температура
  - Наявність полум'я (включена горілка)
  - Наявність несправності
- a) а) ОСНОВНИЙ ДИСПЛЕЙ**  
**b) б) ДОДАТКОВИЙ ДИСПЛЕЙ**



### 3.1. Опис кнопок.




**(2) Кнопка встановлення температури в системі опалення.** Натискаючи на дану кнопку, можливо встановити температуру на подачі в систему опалення (див. главу 3-3).



**(3) Кнопка встановлення температури гарячої санітарної води.** Натискаючи на дану кнопку, можливо встановити температуру води системи ГВП (див. главу 3-4).



**(10) Кнопка вибору режиму роботи системи опалення**

Натискаючи на кнопку , можливо активувати один з чотирьох режимів роботи системи опалення; на дисплеї обраний режим буде виділений чорною рисою під відповідним символом (див. рис. 2):

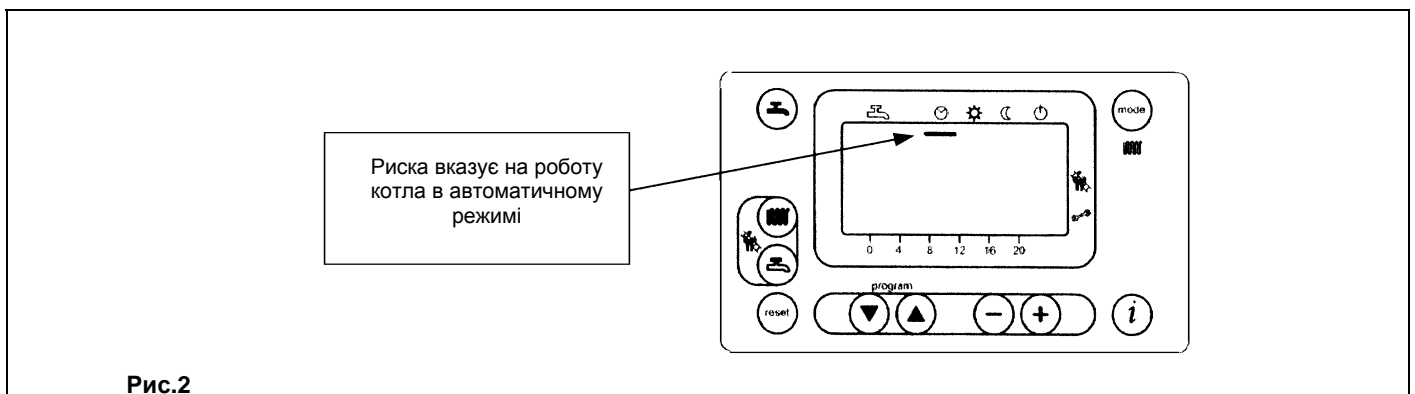











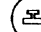



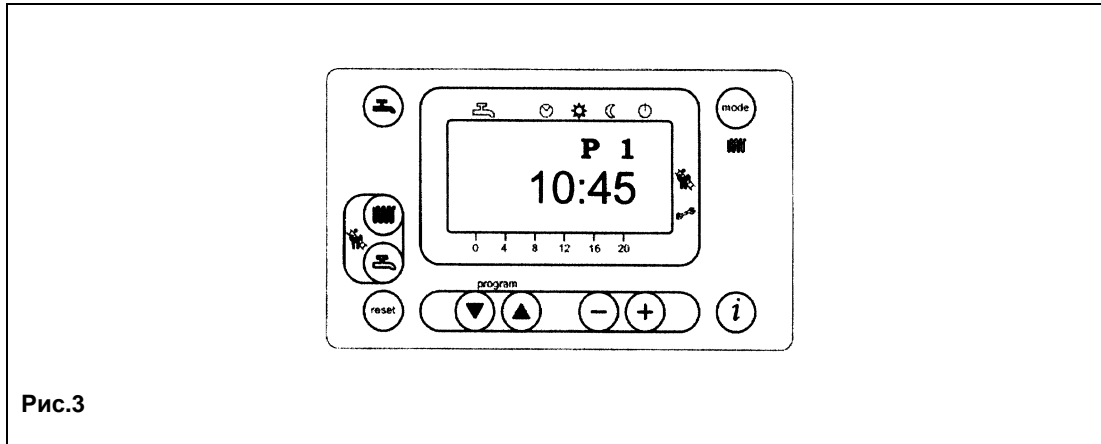
Рис.2

-  **Робота котла в автоматичному режимі.** Робота котла залежить від встановленої програми (див. розділ 3-5.1 «Щоденна програма роботи котла в системі опалення»);
-  **Робота котла в ручному режимі при максимальній встановленій температурі.** Котел працює незалежно від встановленої програми. Температура на вході в систему опалення встановлюється за допомогою кнопки  (розділ 3-3: «Регулювання максимальної температури системи опалення»);
-  **Робота котла в ручному режимі при мінімальній встановленій температурі.** Температура на вході в систему опалення встановлюється відповідно до розділу 3-6 «Регулювання мінімальної температури системи опалення». Перехід в ручному режимі з положень а) та б) в режим с) тягне за собою виключення пальника та зупинку насосу після періоду постциркуляції (значення, яке встановлене на заводі, дорівнює 3 хв.).
-  **Вимкнено.** Котел не працює на контур опалення, залишається включеною лише функція «Антизаморозка».
-  **(1) Робота системи ГВП вкл./викл.** Натискаючи цю кнопку, можна включити або виключити дану функцію. На дисплеї робота котла на контур ГВП показана за допомогою двох чорних рисок під символом .
-  **(4) Скидання (перезапуск).** У разі появи несправностей, зазначених в розділі 3-8 «Сигналізація про несправності та перезапуск котла», можливо відновити роботу котла, утримуючи натиснутою дану кнопку протягом прибл. 2 сек. При випадковому натисканні цієї кнопки на дисплеї з'явиться символ «E153». Вам необхідно знову натиснути кнопку «Скидання» (не менше 2 сек.), щоб відновити роботу котла.
-  **(9) Кнопка виведення інформації на дисплей.** Натискаючи дану кнопку декілька разів, можна послідовно вивести на дисплей наступну інформацію:
  - температура (°C) води в контурі ГВП ();
  - вулична температура (°C) () , можливо лише з підключеним датчиком вуличної температури.
 Натисніть одну з двох кнопок  , щоб вийти з даної функції та повернутись до основного меню.



### 3.2. Встановлення часу.

а) Натисніть одну з двох кнопок , щоб увійти в режим програмування; на дисплеї з'явиться літера «P» та відразу за нею цифра, яка відповідає стрічці програми;



- б) натискайте кнопки до появи надпису «P1», що відноситься до значення встановленого часу;
- с) натискаючи кнопки , встановіть час, на дисплеї літера «P» почне миготіти;
- д) натисніть кнопку для запам'ятовування та завершення програмування.

### 3.3. Регулювання максимальної температури системи опалення.

- Для встановлення значення температури води системи опалення натисніть кнопку (поз. 2, рис. 1);
- за допомогою кнопок встановіть бажане значення температури;
- натисніть одну з кнопок (поз. 1 або 10, Мал. 1) для запам'ятовування значення та повернення до основного меню.

Примітка. При підключеному датчику вуличної температури, за допомогою кнопки (поз. 2, рис. 1) можливо здійснювати зміщення за кліматичними кривими. Для збільшення або зменшення кімнатної температури в опалюваному приміщенні використовуйте кнопки .






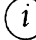
### 3.4. Регулювання температури води системи ГВП.

- Для встановлення максимального значення температури води системи ГВП натисніть кнопку (поз. 3, рис. 1);
- За допомогою кнопок встановіть бажане значення температури;
- Натисніть одну з кнопок (поз. 1 або 10, рис. 1) для запам'ятовування значення та повернення до основного меню.



### 3.5. Встановлення добового робочого циклу систем опалення та ГВП.





#### 3.5.1. Добовий робочий цикл системи опалення.


- Натисніть одну з двох кнопок   , щоб увійти у функцію програмування;
- а) натискайте ці кнопки до появи надпису «P11», який відповідає часу початку 1-го циклу добової програми;
- б) натискаючи кнопки   , встановіть час початку 1-го циклу добової програми;
- натисніть кнопку  , на дисплеї з'явиться надпис «P12», який відповідає часу завершення 1-го циклу добової програми;
- повторіть дії, які описані в пунктах а) та б) до третього і останнього циклу (стрічка програми «P16»);
- натисніть кнопку  для запам'ятовування та завершення програмування.

#### 3.5.2. Добовий робочий цикл системи ГВП.

Апарат обладнаний для роботи на систему ГВП, але функція програмування роботи системи ГВП є відключеною. Встановлення подібної програми описане в главі 14 Інструкції для технічних спеціалістів (параметр **H91**). Після встановлення програми введіть значення стрічок програми від 31 до 36, як це описано в розділі 3.5.1.

### 3.6. Регулювання мінімальної температури системи опалення.

- натисніть одну з двох кнопок   , щоб увійти в функцію програмування;
- натискайте ці кнопки до появи надпису «P5», який відповідає мінімальному значенню температури;
- натискаючи кнопки   , встановіть бажане значення температури.

Мінімальна температура може бути встановлена при обраному ручному режимі роботи системи опалення при мінімальній температурі «», або коли добова автоматична програма роботи не споживає тепло.

**Примітка.** При підключеному датчику вуличної температури можливо встановити за допомогою параметра «P5» мінімальну кімнатну температуру опалювального приміщення.





### 3.7. Таблиця параметрів для налаштування користувачем.


№ параметра	Опис параметра	Значення, яке встановлене виробником	Інтервал
P1	Встановлення часу	-	0...23:59
P5	Встановлення мінімальної температури системи опалення (°C)	25	25...80
P11	Початок першої фази добового автоматичного робочого циклу системи опалення	6:00	00:00...24:00
P12	Завершення першої фази добового автоматичного робочого циклу системи опалення	22:00	00:00...24:00
P13	Початок другої фази добового автоматичного робочого циклу системи опалення	0:00	00:00...24:00
P14	Завершення другої фази добового автоматичного робочого циклу системи опалення	0:00	00:00...24:00
P15	Початок третьої фази добового автоматичного робочого циклу системи опалення	0:00	00:00...24:00
P16	Завершення третьої фази добового автоматичного робочого циклу системи опалення	0:00	00:00...24:00
*P31	Початок першої фази добового автоматичного робочого циклу системи ГВП (*)	0:00	00:00...24:00
*P32	Завершення першої фази добового автоматичного робочого циклу системи ГВП (*)	24:00	00:00...24:00
*P33	Початок другої фази добового автоматичного робочого циклу системи ГВП (*)	0:00	00:00...24:00
*P34	Завершення другої фази добового автоматичного робочого циклу системи ГВП (*)	0:00	00:00...24:00
*P35	Початок третьої фази добового автоматичного робочого циклу системи ГВП (*)	0:00	00:00...24:00
*P36	Завершення третьої фази добового автоматичного робочого циклу системи ГВП (*)	0:00	00:00...24:00
*P45	Відключення добових робочих циклів для систем опалення та ГВП (заводських значень). Натискайте одночасно прибіл. 3 сек. Кнопки - +, на дисплеї з'явиться номер «1». Для виходу натискайте одну з двох кнопок «mode» «reset».	0	0...1

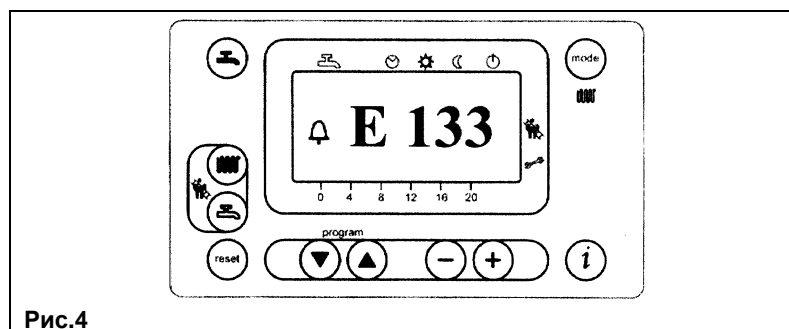
(\*) Параметри від **P31** до **P36** виводяться на екран лише у випадку, якщо встановлений добовий робочий цикл системи ГВП, описаний в главі 14 Інструкції для технічних спеціалістів (параметр **H91**).

### 3.8. Індикація несправностей та перезавпуск котла.

У випадку появи несправності на дисплеї з'являється миготливий код несправності.

На основному дисплеї (рис. 1 а) одночасно з кодом несправності висвічується символ «» (рис. 4).

Для перезавпуску котла необхідно натиснути та утримувати протягом не менше 2 сек. кнопку «».



На додатковому дисплеї (рис. 1 б) індикація несправності відбувається за допомогою коду несправності та значення часу, які по черзі змінюють один одного. В даному випадку перезавпуск котла можливий лише після усунення причини несправності.

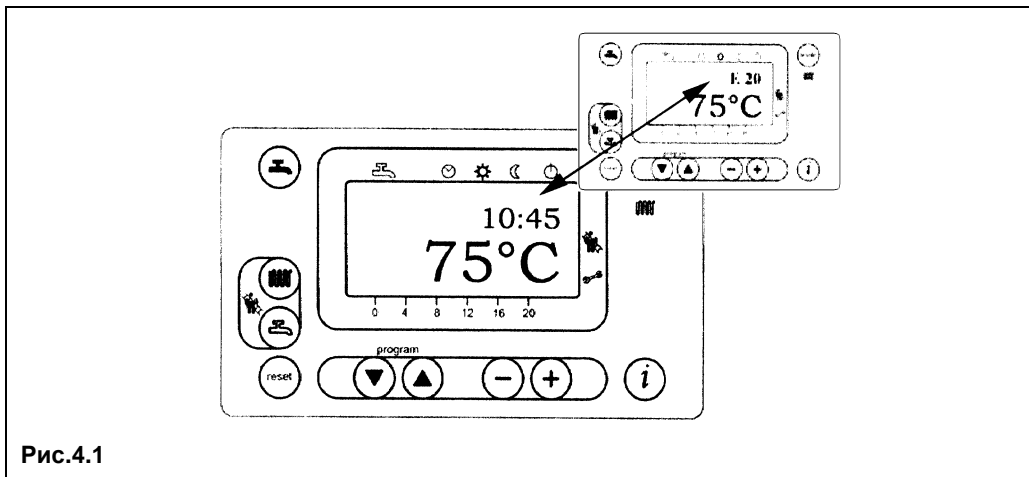

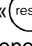


Рис.4.1

### 3.9. Таблиця несправностей, які найчастіше зустрічаються.

Код несправності	Опис несправності	Заходи по усуненню
E10	Несправний датчик вуличної температури.	Звернутись до обслуговуючої організації.
E20	Несправний датчик температури (NTC) на подачі системи опалення	Звернутись до обслуговуючої організації.
E40	Несправний датчик температури (NTC) на поверненні («звороті») системи опалення	Звернутись до обслуговуючої організації.
E50	Несправний датчик температури (NTC) системи ГВП.	Звернутись до обслуговуючої організації.
E110	Спрацював запобіжний термостат перегріву або запобіжний термостат тяги або датчик температури на поверненні.	Натисніть кнопку «Скидання» (прибл. 2 сек.). У разі повторного спрацювання даного пристрою зверніться до обслуговуючої організації.
E111	Температура на подачі перевищила 95 °С.	Якщо помилка не скидається, зверніться до обслуговуючої організації.
E128	Втрата полум'я під час роботи котла (значення струму іонізації нижче допустимого).	Звернутись до обслуговуючої організації.
E129	Значення мінімальної швидкості вентилятора нижче допустимого.	Звернутись до обслуговуючої організації.
E132	Спрацював термостат системи «тепла підлога».	Звернутись до обслуговуючої організації.
E133	Переривання подачі газу.	Натисніть кнопку «Скидання» (прибл. 2 сек.). Якщо несправність залишається, зверніться до обслуговуючої організації.
E151	Збій у роботі електронної плати котла.	При появі на дисплеї символу «  » короткочасно натисніть кнопку «Скидання» «  ». В іншому разі відключіть котел від електромережі приблизно на 10 сек. Якщо несправність залишається, зверніться до обслуговуючої організації. Перевірте встановлення електродів запалювання (глава 16).
E153	Була випадково натиснута кнопка «Скидання».	Натисніть на кнопку «Скидання» ще раз (прибл. 2 сек.).
E154	<b>Недостатня циркуляція води або сплутані подача та повернення системи</b>	<b>Звернутись до обслуговуючої організації.</b>
E160	Не досягнуто порогу швидкості вентилятора.	Звернутись до обслуговуючої організації.
E164	Відсутній сигнал від гідравлічного пресостату.	Перевірте, щоб тиск в системі відповідав необхідним значенням (див. главу «Заповнення котла»). Якщо несправність залишається, зверніться до обслуговуючої організації.

Усі несправності виводяться на екран у порядку важливості. Якщо одночасно виникають декілька несправностей, тоді першим на екрані з'являється код найбільш серйозної несправності. Після усунення причини першої несправності, на дисплеї з'явиться код другої, і т.д.

У разі повторного виникнення будь-якої несправності зверніться, будь-ласка, до обслуговуючої організації.



## 4. Заповнення котла.

**ВАЖЛИВО!** Регулярно перевіряйте по манометру (поз. 1, Мал. 17), щоб тиск знаходився в межах **1 – 1,5 бар** при холодній системі опалення. При перевищенні тиску відкрийте зливний кран котла. Якщо тиск котла часто падає, необхідно звернутись до обслуговуючої організації.

**Увага:** Приділіть особливу увагу заповненню системи опалення. Зокрема, необхідно відкрити всі термостатичні клапани в системі і заповнювати систему опалення дуже повільно, для полегшення виходу повітря та досягнення необхідного тиску. Стравіть повітря з усіх радіаторів у системі. Компанія BAXI не приймає претензій на пошкодження обладнання, викликане присутністю повітря в первинному теплообміннику при недотриманні описаних вище інструкцій.

## 5. Вимкнення котла.

Для вимкнення котла відключіть апарат від мережі електроживлення.

## 6. Тривалий простій котла – Захист від замерзання.

Рекомендується уникати частих зливів води зі системи опалення, оскільки часта заміна води призводить до непотрібних та шкідливих відкладень накипу всередині котла і теплообмінників.

Якщо котел не використовується в зимовий період та існує небезпека замерзання, необхідно використовувати в системі опалення незамерзаючі рідини – антифризи. В інструкціях виробника антифризу повинно бути зазначено, що даний антифриз призначений саме для систем опалення. При використанні антифризу необхідно чітко дотримуватись рекомендацій виробника.

У котлі працює функція «антизаморожування», яка при температурі води на подачі системи опалення менше 5 °C включає горілку; горілка працює до досягнення температури 30 °C на подачі.

Дана функція працює, якщо:

- котел підключений до мережі електроживлення;
- в мережі є газ;
- тиск в системі опалення відповідає установленим параметрам;
- котел не заблокований.

## 7. Обслуговування і переведення котла на інший тип газу.

Для гарантії безперебійної та безпечної роботи котла необхідно регулярно проводити технічне обслуговування. Регулярне та кваліфіковане технічне обслуговування дозволить Вам уникнути багатьох проблем у процесі експлуатації котла та забезпечити безперебійну роботу котла протягом багатьох років.

Чищення зовнішніх поверхонь котла повинна виконуватись при Вимкненому котлі, без використання абразивних, агресивних або легкозаймистих речовин (бензин, спирти).

**Дані котли можуть працювати як на метані, так і на зрідженому газі.**

**При необхідності переведення котла на інший тип газу звертайтеся до обслуговуючої організації.**



## Настанова для технічного персоналу

### 8. Загальні відомості.

Наведені нижче вказівки та зауваження складені для того, щоб допомогти кваліфікованому фахівцеві проводити без помилок встановлення та технічне обслуговування. Вказівки стосовно розпалювання котла і його роботи наведені в розділі «Настанова для користувача».

Встановлення, технічне обслуговування та перевірка роботи домашніх газових пристроїв повинні виконуватись лише кваліфікованим персоналом та відповідно до діючих норм.

Зверніть увагу:

- Котел повинен бути встановлений у добре вентиляваному приміщенні.
- Котел можливо підключати до будь-якого типу радіаторів і теплообмінників. Переріз труб у будь-якому випадку розраховується звичайними формулами, виходячи з характеристик «витрата/напір» використовуваного насоса.
- Частини пакування (пластикові мішки, пінопласт та ін.) тримайте поза досяжністю дітей, оскільки ці матеріали є джерелом потенційної небезпеки.
- Перше запалювання котла повинен проводити кваліфікований фахівець.
- Необхідно, щоб у приміщенні, в якому встановлено котел, приплив повітря був достатнім для повного згорання газу; для цього необхідно зробити вільний, не загорожений та не засмічений будь-чим отвір розміром 6 см<sup>2</sup> а кожен кВт (860 ккал/год.) встановленої теплової потужності, але не менше 100 см<sup>2</sup>.
- Котел повинен бути безпосередньо під'єднаний до димоходу для виведення назовні продуктів згорання. Труба, що з'єднує котел з димоходом, не повинна мати діаметр менший, ніж біля місця кріплення до котла. Димохід завжди повинен утримуватись у відмінному стані, не мати отворів та тріщин, які можуть викликати витік диму.

Гарантійні зобов'язання виконуються організацією, яка здійснює перший пуск котла. Дана організація повинна мати встановлені законом ліцензії. Початок гарантійного терміну настає з моменту першого пуску. Для здійснення першого пуску та подальшого обслуговування котла рекомендуємо Вам звертатись до авторизованих сервісних центрів ВАХІ («БАКСІ»). Адреси та телефони сервісних центрів запитуйте у торгівельних організацій.

### 9. Підготовка до встановлення.

Котел призначений для нагріву води не вище температури кипіння при атмосферному тиску. Він підключається до системи опалення, а в двоконтурних котлах – і до системи приготування гарячої води, відповідно до його характеристик та потужності.

**ВАЖЛИВО:** в комплект поставки котла не входять наступні пристрої, які повинні встановлюватись кваліфікованим фахівцем:

- розширювальний бак;
- запобіжний клапан;
- циркуляційний насос;
- кран заповнення системи опалення.

Перед встановленням котла кваліфікованому фахівцеві необхідно:

а) Перевірити, що котел налаштований на роботу з даним типом газу. Ця інформація наведена на упаковці та на заводській табличці (шильдїку) котла.

б) Впевнитись, що в димоході є достатня тяга, відсутні звуження та відсутнє поступлення сторонніх продуктів згорання, за винятком тих випадків, коли димохід спеціально спроектований для обслуговування декількох пристроїв.

в) При підключенні димовідвідного патрубка до вже існуючого димоходу перевірити, що димохід є повністю очищеним, оскільки під час роботи котла часточки сажі можуть відірватись від стінок димоходу та закрити вихід продуктів згорання, створивши таким чином небезпечну ситуацію.

Крім цього, щоб зберегти дію гарантії на апарат, та для підтримки його правильного функціонування, необхідно вживати наступних запобіжних заходів:

#### 1. Контур ГВП:

якщо жорсткість води є вищою, ніж 20°F (де 1° F = 10 мг CaCO<sub>2</sub> на 1 літру води), необхідно встановити поліфосфатний дозатор або подібну систему для пом'якшення води, яка відповідає діючим нормативам.



## 2. Контур опалення.

### 2.1. нове обладнання:

Перед встановленням котла опалювальне обладнання повинно бути попередньо очищене, щоб усунути можливі відкладення або забруднення (шматочки обшивки, спайки і т.д.), використовуючи для цього речовини, які є у вільному продажу. Речовини, які використовуються для очищення обладнання, не повинні містити концентровану кислоту або луг, які можуть роз'їдати метал та пошкодити частини обладнання з пластику та резини (наприклад, SENTINEL X300 або X400 та FERNOX Rieneratore для опалювального обладнання). При використанні очищаючих речовин необхідно чітко дотримуватись вказівок інструкцій по їх використанню.

### 2.2. експлуатоване обладнання:

Перед встановленням котла опалювальне обладнання повинно бути попередньо очищене від бруду та відкладень, використовуючи речовини, які є у вільному продажу (див. пункт 2.1).

Для захисту обладнання від накипу необхідно використовувати речовини-інгібітори, такі як SENTINEL X100 та FERNOX Protettivo для опалювального обладнання. При використанні даних речовин необхідно чітко дотримуватись вказівок інструкцій з їх використання.

Нагадуємо Вам, що наявність відкладень в тепловому обладнанні призводить до проблем у роботі котла (перегрів, гучність пальника і т.д.).

---

**При недотриманні даних рекомендацій апарат знімається з гарантійного обслуговування.**

---

## 10. Встановлення та габаритні розміри котла.

Після визначення точного місця встановлення котла можна приступати безпосередньо до встановлення, пам'ятаючи про дотримання умов для технічного обслуговування (повинні відкриватись передні дверцята та повинен бути доступ до задньої поверхні котла).

Рекомендуємо піднести основу котла на 200 мм для полегшення зливу конденсату від відхідних газів.

При розрахунку ваги котла та тиску на підлогу приміщення необхідно враховувати і вагу води (кількість води в чавунному теплообміннику наведена в таблиці 1).

Регулюючи ніжки, необхідно вирівняти положення котла.

Почати підключення котла до системи опалення необхідно з визначення положення з'єднувальних труб, вхідні отвори води та газу розташовані на задній поверхні котла (приєднувальні розміри наведені в таблиці).

Настійно рекомендуємо:

- Встановити на трубах подачі (MR) та повернення (RR) системи опалення два запірних крани для можливості проведення складних операцій технічного обслуговування без зливу води з усієї системи опалення.
- Приєднати трубу газового живлення котла до газопроводу за допомогою металевої труби, обов'язково встановивши при цьому запірний кран на вході в котел.
- Встановити трійники у місцях всіх підключень (гідравлічних та газового) для можливості від'єднання котла від решти обладнання.
- Вставте гідравлічний сепаратор.
- **Встановіть на трубі повернення системи опалення механічний фільтр.** Фільтр встановлюється на горизонтальній ділянці. Крім того, рекомендується встановити окрему групу заповнення системи опалення.

**У котлі є відсутнім циркуляційний насос, розширювальний бачок та запобіжний клапан; дані аксесуари повинні бути встановлені в системі опалення, розміри та характеристики аксесуарів залежать від теплової потужності та об'єму обладнання.**

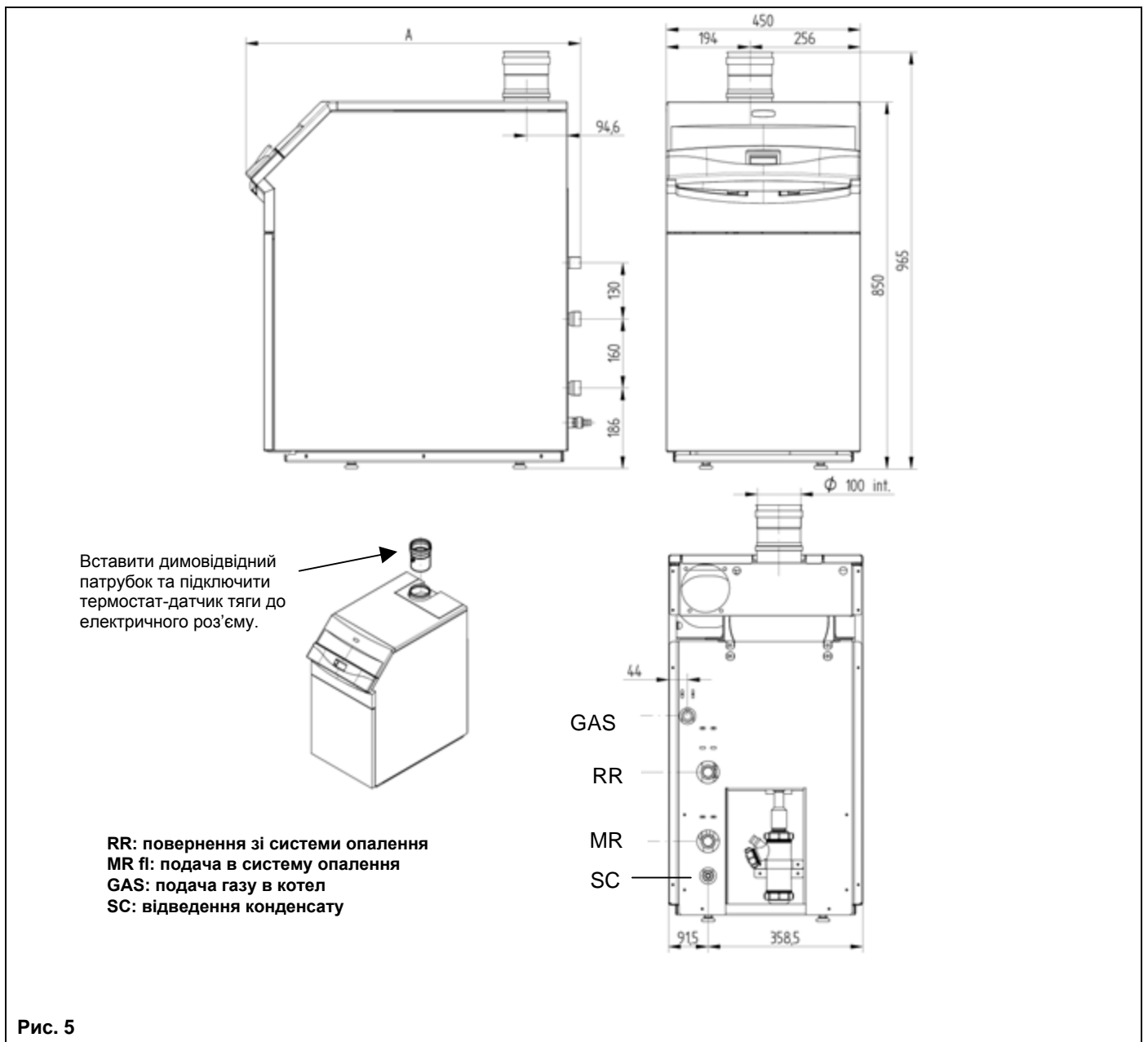
Підключіть трубку зливу конденсату з відхідних газів до збірника конденсату, забезпечивши невеликий нахил труби.

Злив води з котла виконується за допомогою крана зливу, який розташований в задній частині котла.



Таб. 1

Модель POWER HT...	Розміри			Приєднання			Об'єм води, л
	Глибина, мм A	Висота, мм	Ширина, мм	Газ GAS	Повернення MR	Подача RR	
1.850	801	850	450	G ¾"	G 1"	G 1"	13,7
1.1000	871	850	450	G 1"	G 1 ¼"	G 1 ¼"	21
1.1200	1024	850	450	G 1"	G 1 ¼"	G 1 ¼"	23,3
1.1500	1132	850	450	G 1"	G 1 ¼"	G 1 ¼"	25,3



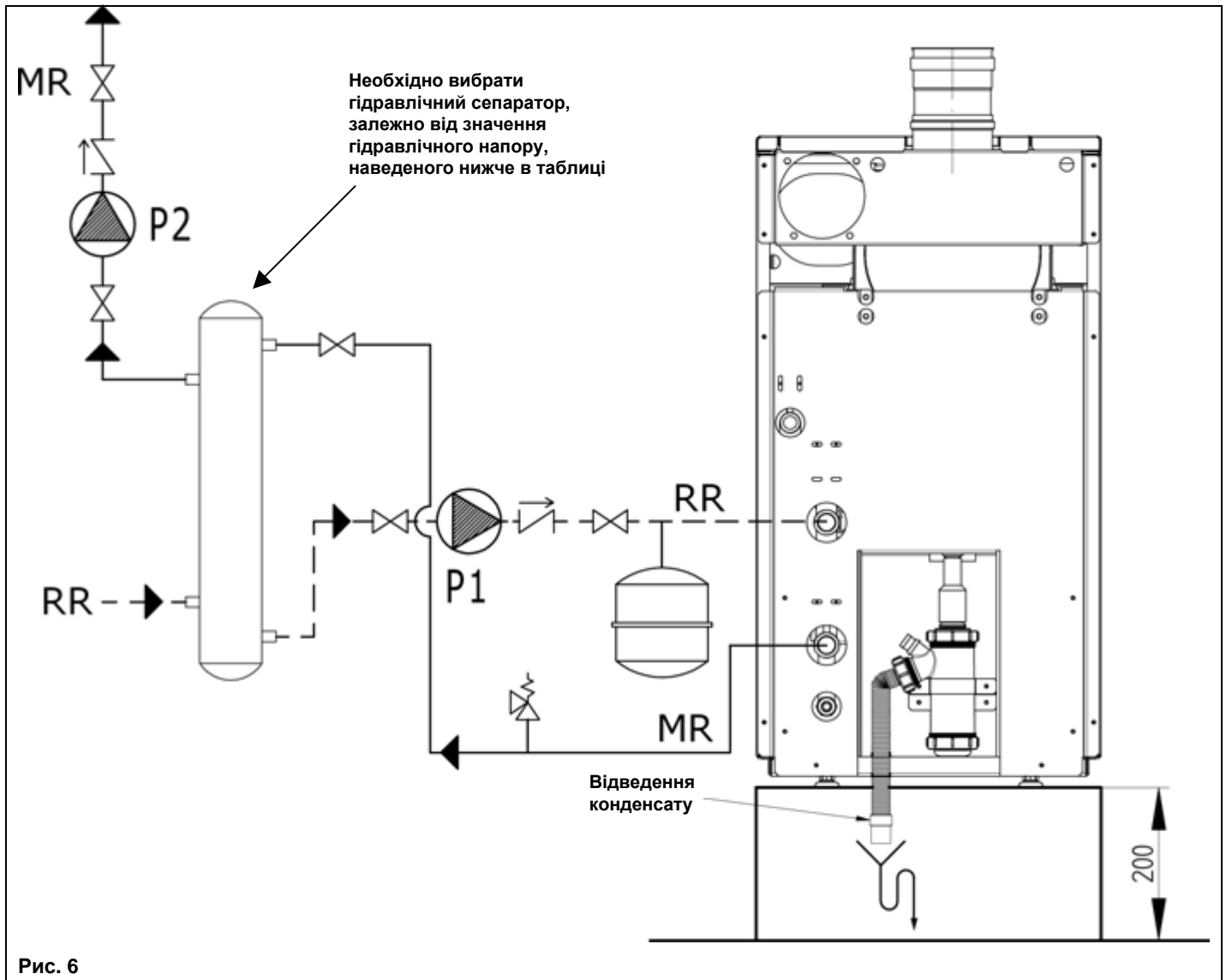
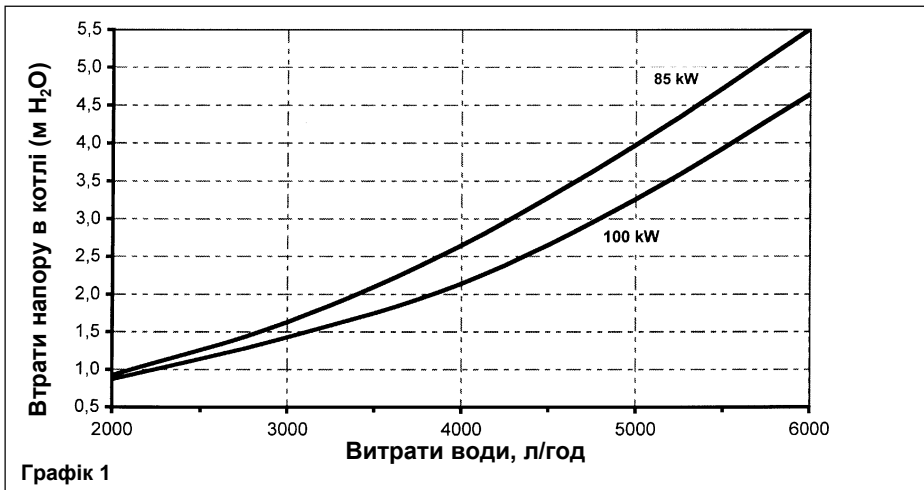


Рис. 6

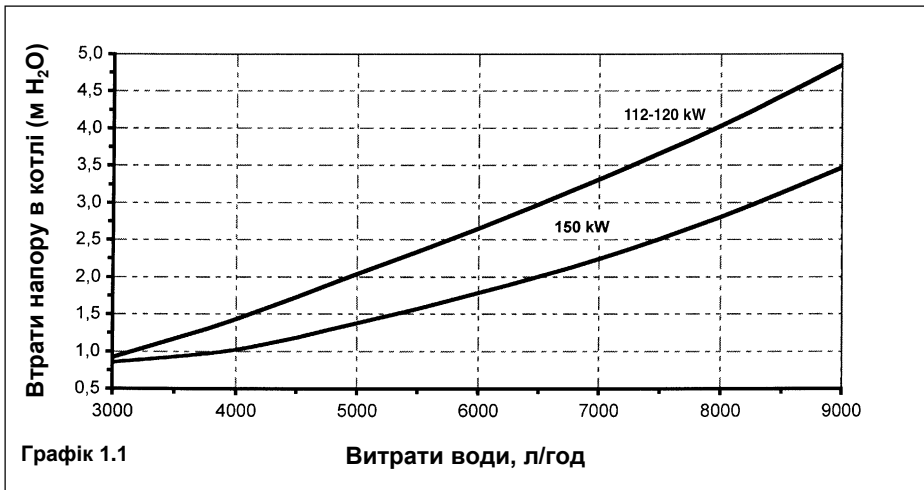
### 10.1. Втрати напору в котлі.

Модель Power HT	Мінімальні витрати води, л/год	Витрати води з $\Delta t=20^\circ\text{K}$ , л/год
1.850	1900	3700
1.1000	2100	4300
1.1200	2600	5200
1.1500	3300	6500

Перевірте, щоб витрати води не були нижчими від мінімального значення – для захисту від перегріву котла.



**ВТРАТИ НАПОРУ В КОТЛАХ  
МОДЕЛЕЙ POWER HT  
1.850 – 1.1000**



**ВТРАТИ НАПОРУ В КОТЛАХ  
МОДЕЛЕЙ POWER HT  
1.1200 – 1.1500**





## 11. Приєднання до димоходу.

### 11.1. Димовідвідний комплект типу В23 – забір повітря з приміщення.

Виконати під'єднання до димоходу за допомогою металевої або пластикової труби з внутрішнім діаметром 100 мм; труба повинна бути стійкою до зносу, високих температур (<math><120\text{ }^\circ\text{C}</math>), а також агресивних впливів продуктів згоряння та конденсату.

**Перед приєднанням до димоходу необхідно вставити димовідвідний патрубок та підключити термостат-датчик тяги до електричного роз'єму.**

Рекомендується виконувати приєднання котла до димоходу таким чином, щоб була можливість подальшого від'єднання для полегшення операцій технічного обслуговування.

Увага: Горизонтальні ділянки труби повинні мати нахил в напрямку до котла  $3^\circ$ .

Аksesуари з пластику (діаметр 110 мм) можливо використовувати для приєднання до димоходу одного котла або каскаду котлів.

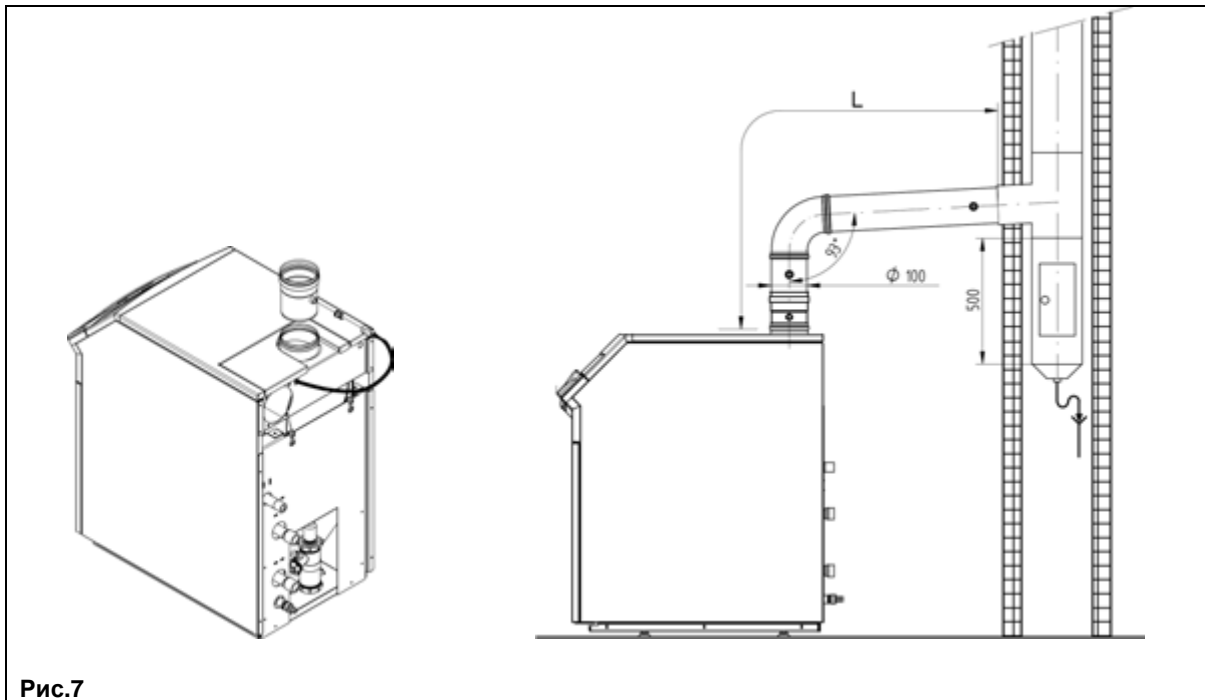


Рис.7

**Якщо під час встановлення в якості витяжних труб або труб для забору повітря не використовуються труби, які поставляються компанією BAXI S.p.A., тоді вони повинні бути сертифіковані для даного застосування та мати максимальне падіння тиску згідно значень, які наведені в таблиці.**

Для того, щоб забезпечити правильну швидкість теплопередачі, необхідно скоригувати швидкість обертання вентилятора (об./хв). Вона залежить від довжини труб. Допустимий тиск димових газів, залежно від типу труб, наведений у таблиці нижче.

Заводські налаштування розраховані на мінімальну довжину димової труби (0 - 10 м). Для виконання такого коригування змініть швидкість обертання вентилятора (об./хв), див. розділи 13 - 14.

Увага: у випадку, коли довжина витяжних труб перевищує 10 м, необхідно змінити деякі параметри електронної плати (див. глави 13 та 14).

#### Важливо!

При організації системи димовідводу необхідно пам'ятати, що котли серії Power HT є котлами з примусовим

Максимальна довжина витяжних труб	Кожний $90^\circ$ згин зменшує максимальну довжину димоходу на	Кожний $45^\circ$ згин зменшує максимальну довжину димоходу на
20 м	1 м	0,5 м

димовідводом. Відповідно до цього, для котлів даної серії застосовуються схеми відведення димових газів через стінку. При цьому притік повітря для горіння здійснюється з приміщення, у якому встановлений котел.



Таблиця допустимих падінь тиску димових газів

	Допустиме $\Delta P$ для витяжної труби $\varnothing 100$ – тип В 23	Каскадна установка	
		Допустиме $\Delta P$ при підключенні через одинарний адаптер $\varnothing 110/110$ мм (котли до 100 кВт включно) - тип В 23	Допустиме $\Delta P$ при підключенні через здвоєний адаптер $\varnothing 110/110$ мм (котли понад 100 кВт) - тип В 23
HT 1.850	110	110	-
HT 1.1000	150	110	-
HT 1.1200	170	-	80
HT 1.1500	280	-	120

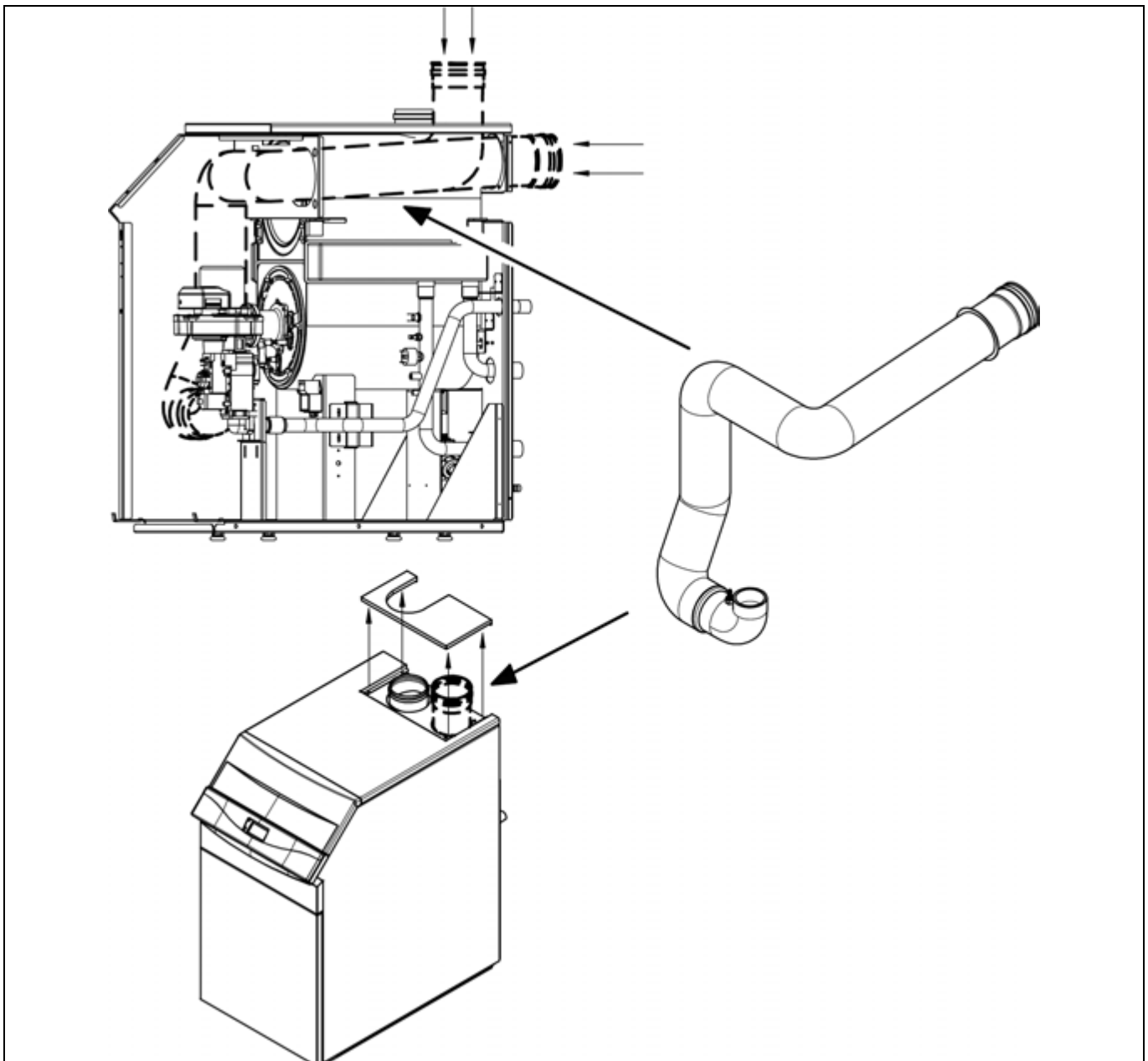
**Увага:**

Для гарантованої та безпечної роботи системи димовідводу необхідно забезпечити надійне кріплення димових труб до стіни, використовуючи підходящу для даної мети кріпильну арматуру.

**11.2. Приєднувальний комплект типу C53 – забір повітря через окрему трубу**

Даний комплект використовується для подачі повітря в камеру згоряння та включає в себе трубу, яка встановлюється на трубу Вентурі (див. інструкцію, яка додається до комплекту).

Розміри труб (діаметр та довжину) можливо також побачити в інструкції для комплекту.





## 12. Підключення до електроживлення.

Електробезпека котла гарантується лише при правильному заземленні, відповідно до діючих нормативів.

За допомогою трижильного кабелю, що додається, підключіть котел до однофазної мережі змінного струму 220 – 230 В із заземленням. Впевніться в дотриманні правильної полярності.

**Використовуйте двополюсний вимикач з відстанню між розімкнутими контактами не менше 3 мм.**

Під час заміни мережевого кабелю рекомендується використовувати кабель з перерізом  $3 \times 0.75 \text{ мм}^2$  та максимальним діаметром 8 мм.

**УВАГА:** Перевірте, щоб сумарний струм, який протікає через всі пристрої, що підключені до апарату, не перевищував 2А. У випадку перевищення даного значення, між даними пристроями та електронною платою котла необхідно встановити реле.

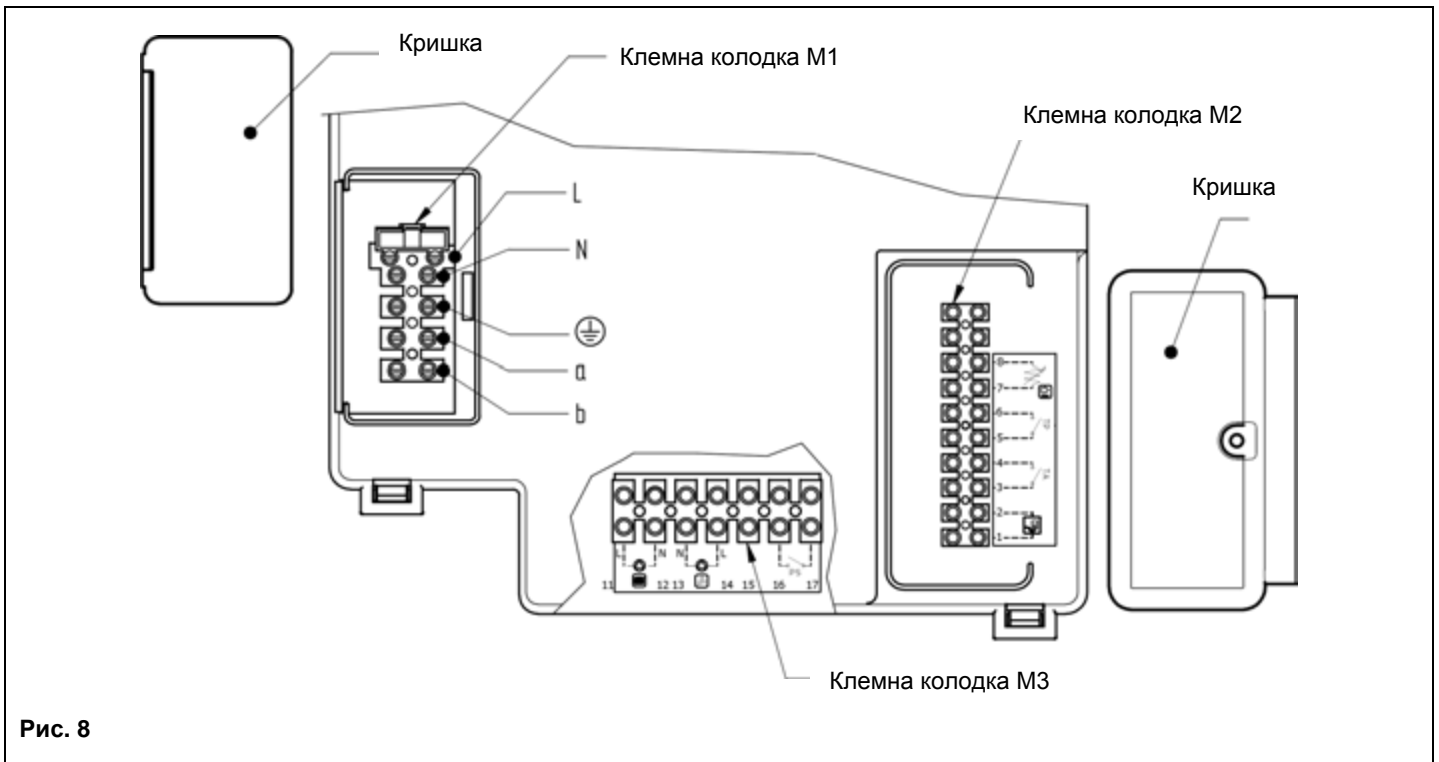


Рис. 8

### ОБЕРЕЖНО

Якщо обладнання безпосередньо підключається до системи «тепла підлога», встановіть запобіжний термостат для захисту від перегріву.

### 12.1. Доступ до клемних колодок

- Відключити напругу від котла за допомогою двополюсного вимикача.
- Зняти верхню кришку панелі управління, зафіксовану за допомогою магнітів.
- Відкрутити два гвинти, які утримують панель керування.
- Повернути панель керування донизу.

#### Клемна колодка електроживлення M1

- Зняти кришку з заціпкою клемної колодки M1
- В клемну колодку вбудований плавкий запобіжник на 3,15 А (див. рис. 8). Для його перевірки або заміни необхідно вийняти чорний тримач запобіжника.

#### Клемна колодка M2

- Відкрутити гвинт та зняти кришку клемної колодки M2.

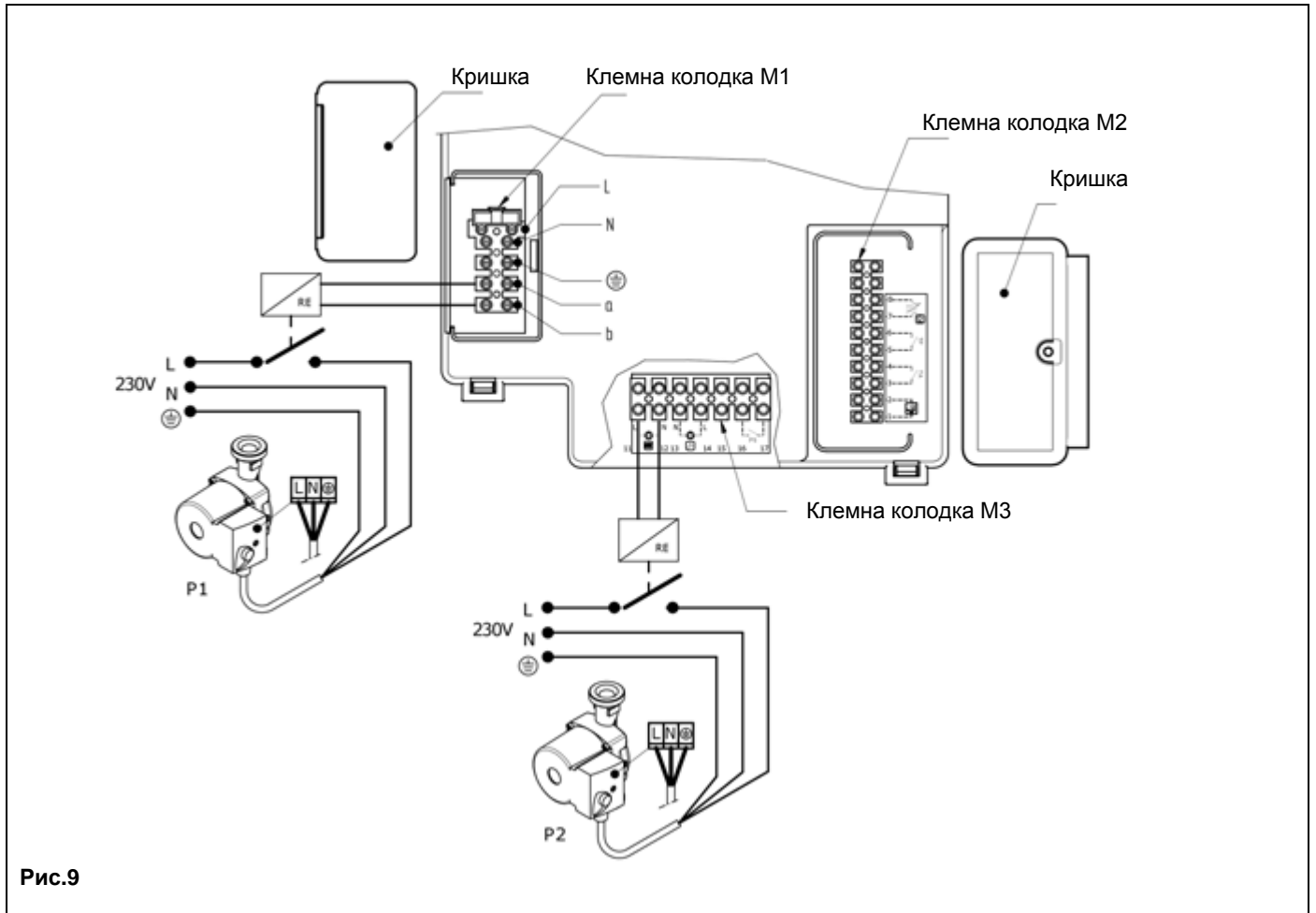
#### Клемна колодка M3

- Відкрутити фіксуючі гвинти та зняти основну кришку клемної колодки.



## 12.2. Приєднання насосів контуру опалення.

Насоси контуру опалення (P1 та P2) повинні бути підключені до електроживлення згідно схеми, яка наведена на рис. 9. Між електронною платою котла і насосами необхідно встановити реле.





### 12.3. Електричні підключення до клемних колодок М1 та М2.

Щоб отримати доступ до клемних колодок М1 та М2, поверніть панель керування вниз та зніміть дві запобіжних кришки (див. рис. 8).

**Клеми 1-2:** підключення кліматичного регулятора фірми SIEMENS моделі QAA73 (замовляється окремо). Не вимагається дотримуватись полярності підключення.

Видалити перемичку між клемми 3-4 «ТА».

Для правильного встановлення та програмування даного пристрою вивчіть додану до нього інструкцію.

**Клеми 3-4:** «ТА» підключення кімнатного термостату. Не можна використовувати термостати з попереднім опором.

Перевірте, щоб була відсутньою напруга на кінцях проводів, які підключаються до термостату.

**Клеми 5-6:** «ТР» підключення термостату для обладнання «тепла підлога» (не поставляється, шукайте в продажу).

Перевірте, щоб була відсутньою напруга на кінцях проводів, які підключаються до термостату.

**Клеми 7-8:** підключення датчика вуличної температури фірми SIEMENS моделі QAC34 (замовляється окремо). Для правильного встановлення даного пристрою вивчіть додану до нього інструкцію.

**Клеми 9-10:** підключення датчика пріоритету контуру ГВП (замовляється окремо). Даний пристрій призначений для одно контурних котлів із зовнішнім бойлером.

**Клеми a-b (230 В змінного струму; 50 Гц, 1А макс;  $\cos \varphi > 0,8$ ):** електроживлення для циркуляційного насоса котла (електроживлення котушки реле).

### 12.4. Підключення кліматичного регулятора QAA 73.

Кліматичний регулятор фірми SIEMENS моделі QAA73 (замовляється окремо) підключається до клем 1-2 клемної колодки М2 (рис. 8), попередньо необхідно видалити перемичку між клемми 3-4.

Робочий цикл і температура води контуру ГВП повинні бути встановлені за допомогою регулятора QAA73.

Робочий цикл контуру опалення встановлюється регулятором QAA73 лише за наявності однієї зони. У разі багатозонального встановлення робочий цикл контуру опалення задається для зони, яка контролюється даним регулятором.

Робочий цикл контуру опалення для інших зон може бути встановлений безпосередньо з панелі керування котла.

Для правильного встановлення та використання пристрою вивчіть інструкції, які додаються до кліматичного регулятора QAA 73.

#### - QAA 73: параметри, які задаються установником (сервіс-функції)

Натискаючи та утримуючи не менше 3 сек. обидві кнопки PROG, Ви отримаєте доступ до списку параметрів, які можуть бути виведені на монітор або задані установником.

Натисніть одну з цих двох кнопок для зміни параметру, який Ви хотіли б вивести на монітор або змінити.

Натисніть кнопки [+] або [-] для зміни виведеного на монітор параметру.

Повторно натисніть на одну з двох кнопок PROG для того, щоб запам'ятати зміни.



Натисніть кнопку «інформація» (i) для виходу з меню.

Нижче наведені параметри, які найчастіше використовуються:



№ лінії	Параметр	Діапазон	Значення, встановлене виробником
70	Нахил HC1 Вибір кривої «kt» контуру опалення	2,5...40	15
72	Максимальна температура на подачі HC1 Максимальна температура на подачі в систему опалення	25...85	85
74	Тип ізоляції будівлі	Тяжелая Легкая	Легкая
75	Вплив температури навколишнього середовища Включення/виключення функції компенсації температури навколишнього середовища. Якщо дана функція виключена, повинен бути встановлений датчик вуличної температури.	HC1 (основной контур) HC2 (вторичный контур) HC1+HC2 Все выключено	HC1 (основной контур)
77	Автоматична адаптація кривих контуру опалення	Неактивна Активна	Активна
78	Максимальне попереднє включення котла Максимальне попереднє включення котла (по відношенню до встановленої програми) для оптимізації температури в приміщенні	0...360 мин.	0
79	Максимальне попереднє виключення котла Максимальне попереднє виключення котла (по відношенню до встановленої програми) для оптимізації температури в приміщенні.	0...360 мин.	0
80	Нахил HC2	2,5...40 —.- = не активна	—.-
90	Температура ГВП при виключенні ГВП Мінімальна температура ГВП	10...58	10
91	Програма ГВП Вибір робочого циклу контуру ГВП: 24 години/доба = контур ГВП завжди включений PROG HC – 1 година = як робочий цикл контуру опалення HC1, але на 1 годину коротше PROG HC = як робочий цикл контуру опалення PROG ACS = особливий робочий цикл контуру ГВП (див. також параметри 30-36)	24ч/день Прогр. отопл.-1ч Прогр. отопл Прогр. ГВС	24ч/день

#### - індикація несправностей

У разі появи несправностей, на дисплеї QAA 73 з'явиться миготливий символ . Натискаючи кнопку «інформація» , Ви можете вивести на монітор код помилки та опис виявленої несправності (див. таблицю глави 3.9)






## 12.5. Підключення датчика вуличної температури.

Датчик вуличної температури фірми SIEMENS моделі QAC34 (замовляється окремо) підключається до клем 7-8 клемної колодки M2 (див. рис. 8).

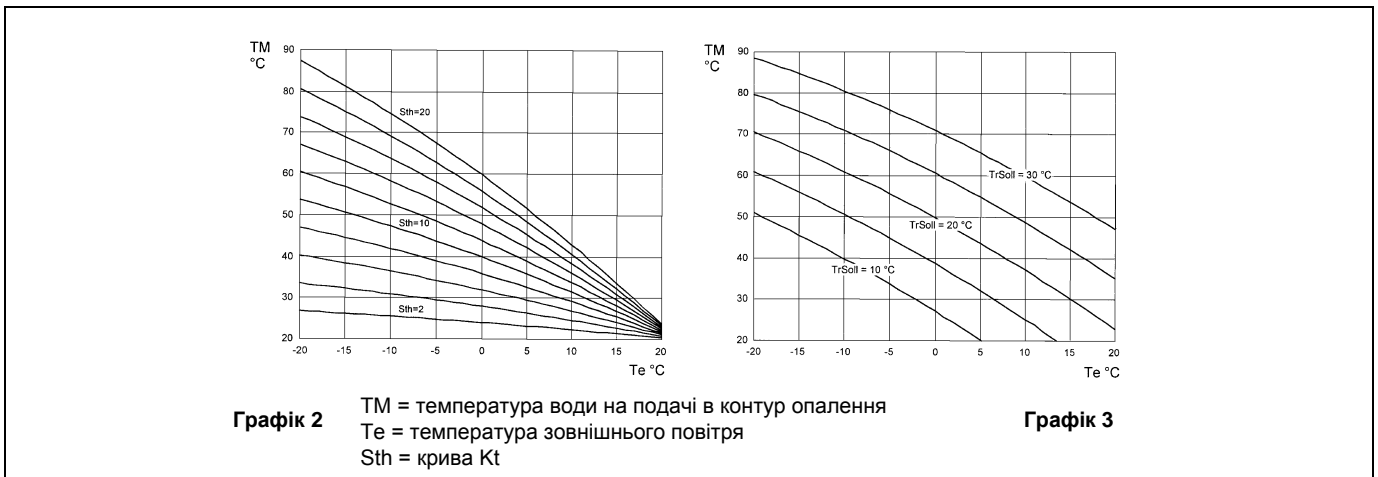
Порядок встановлення робочої кривої датчика вуличної температури «kt» залежить від наявності підключених до котла пристроїв.

### а) без кліматичного регулятора QAA 73:

Вибір робочої кривої здійснюється встановленням параметру H532, як описано в главі 14 «встановлення параметрів котла».

Для вибору кривої, яка відповідає температурі в приміщенні 20 °С, дивись графік 2. Для зміщення кривої натисніть кнопку (2) , розташовану на панелі керування котла та змініть значення, яке з'явилося на дисплеї, кнопками  та .

Для вибору кривої дивись графік 3 (даний приклад відноситься до кривої Kt = 15). Якщо не досягнуто бажане значення температури в опалюваному приміщенні, необхідно збільшити значення, виведене на дисплей.



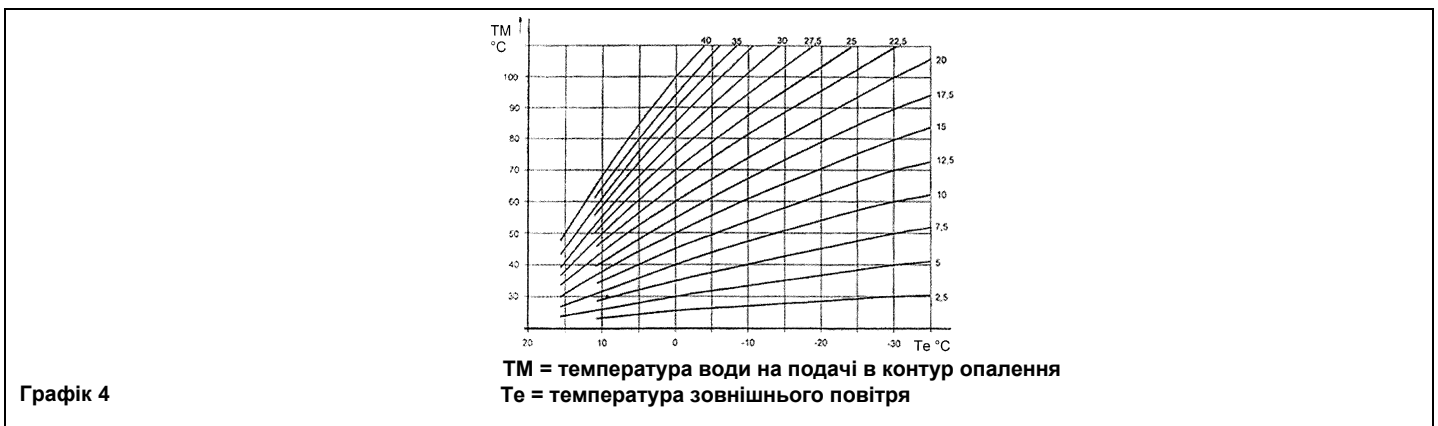
### б) з кліматичним регулятором QAA 73:

Вибір робочої кривої датчика вуличної температури «kt» здійснюється через параметр 70 «нахил HC1» кліматичного регулятора QAA73, як описано в главі 12.4 «QAA73: параметри, які задаються установником (сервіс-функції)».

Для вибору кривої, яка відповідає температурі в приміщенні 20 °С, дивись графік 4.

При зміні значення температури в приміщенні, заданого на кліматичному регуляторі QAA73, зміщення кривої відбувається автоматично.

У випадку багатозонального встановлення вибір робочої кривої для допоміжних зон, які не контролюються QAA73, здійснюється встановленням параметру H532, як описано в главі 14 «встановлення параметрів котла».





### с) з AGU2.500 для управління низькотемпературним обладнанням («тепла підлога»)

Для підключення та управління AGU2.500 дивись інструкції, які додаються до даного обладнання.  
В цьому випадку деякі параметри електронної плати (Н552-Н553-Н632) повинні бути змінені (див. главу 14).

## 12.6. Електричне підключення багатозональної установки.

Електричні підключення та регулювання, які необхідні для управління розгалуженою системою, відрізняються, залежно від приєднаного до котла обладнання.

### а) без кліматичного регулятора QAA73:

Контакт включення за запитом зі сторони різних зон повинен бути з'єднаний паралельно та приєднаний до клем 3-4 «ТА» клемної колодки М2 (Мал. 10), попередньо видаливши існуючу перемичку.

Температура в контурі опалення встановлюється з панелі керування котла, як це описано в посібнику для користувача.

### б) з кліматичним регулятором QAA73:

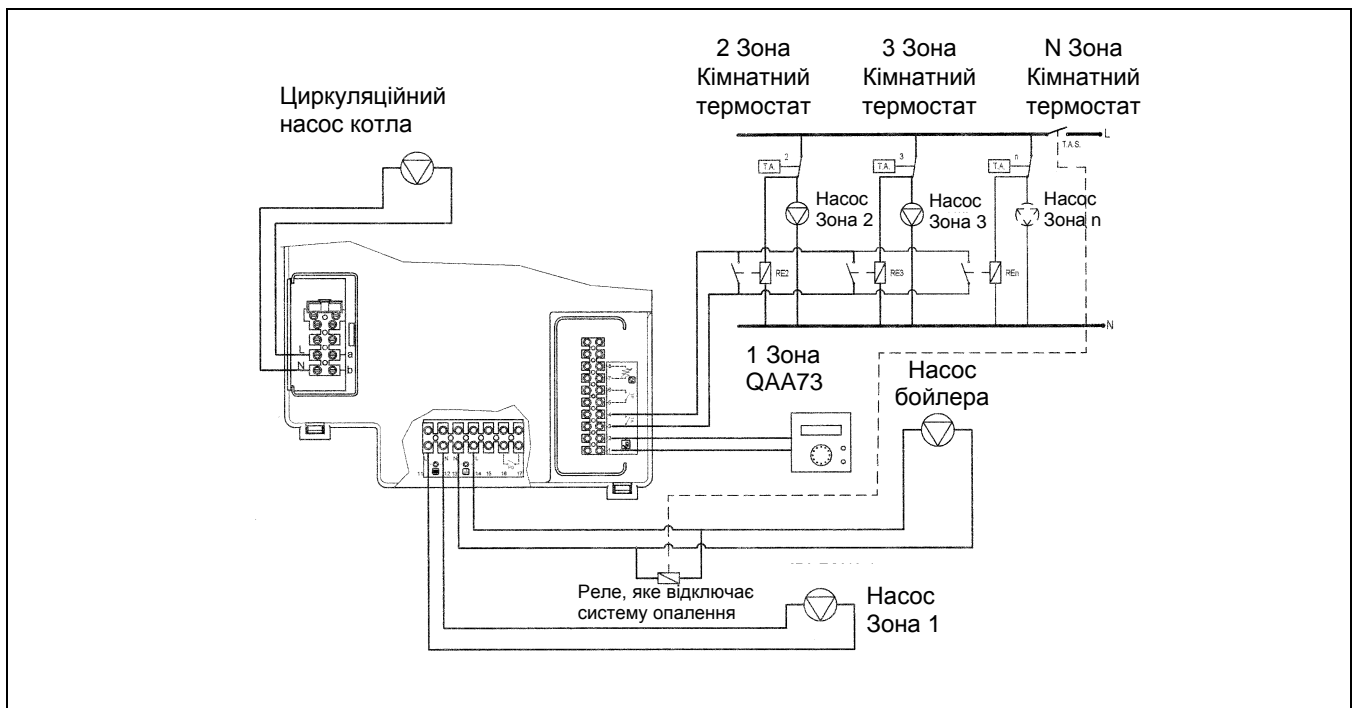
Зональні клапан або насос, які керуються кліматичним регулятором QAA73, повинні бути електричнозаживлені за допомогою клем 11-12 клемної колодки М3 (рис. 10).

Контакт включення за запитом зі сторони зон, які не контролюються пристроєм QAA73, повинен бути з'єднаний паралельно та підключений до клем 3-4 «ТА» клемної колодки М2 (рис. 10), видаливши існуючу перемичку.

Температура в контурі опалення зони, яка контролюється пристроєм QAA73, встановлюється автоматично самим регулятором.

Температура в контурі опалення двох зон встановлюється безпосередньо з панелі керування котла.

В такому випадку деякі параметри електронної плати повинні бути змінені:  
Н552 = 50, Н632 = 00001111



### с) з AGU2.500 для управління низькотемпературним обладнанням («тепла підлога»).

Для підключення та керування AGU2.500 дивись інструкції, які додаються до даного обладнання.  
В цьому випадку деякі параметри електронної плати (Н552-Н553-Н632) повинні бути змінені (див. параграф 14).





## 12.7. Підключення насосу контуру ГВП.

Встановіть бойлер після гідравлічного сепаратора.

Насос контуру ГВП, який використовується для експлуатації зовнішнього бойлера, повинен бути підключений до клемної колодки М3 котла до клем 13-14 (рис. 9).

Насос повинен мати наступні характеристики:

**230 В змінного струму; 50 Гц; 1 А макс.;  $\cos \varphi > 0,8$**

У випадку, якщо використовуваний насос має характеристики, що відрізняються від вищенаведених, тоді необхідно встановити між електронною платою котла і насосом реле.

Підключіть датчик NTC пріоритету контуру ГВП (поставляється окремо) до клем 9-10 клемної колодки М2, видаливши попередньо електричний опір (рис. 11).

Чутливий елемент датчика NTC повинен бути покладений до спеціальної колби, яка розташована всередині бойлеру (рис. 11).

Температура і робочий цикл в контурі ГВП встановлюється з панелі керування, як це описано в посібнику для користувача.

### СХЕМА ПІДКЛЮЧЕННЯ ЗОВНІШНЬОГО БОЙЛЕРА

#### Пояснення

- UB** бойлер
- M2** клемна колодка M2
- SB** датчик NTC пріоритету контуру ГВП
- RE** електричний опір – видалити
- MR** подача в систему опалення
- RR** повернення зі системи опалення
- MB** подача в змійовик бойлера
- RB** повернення зі змійовика бойлера
- P1** циркуляційний насос котла
- P2** насос бойлера
- TS** запобіжний термостат
- PS** запобіжний пресостат

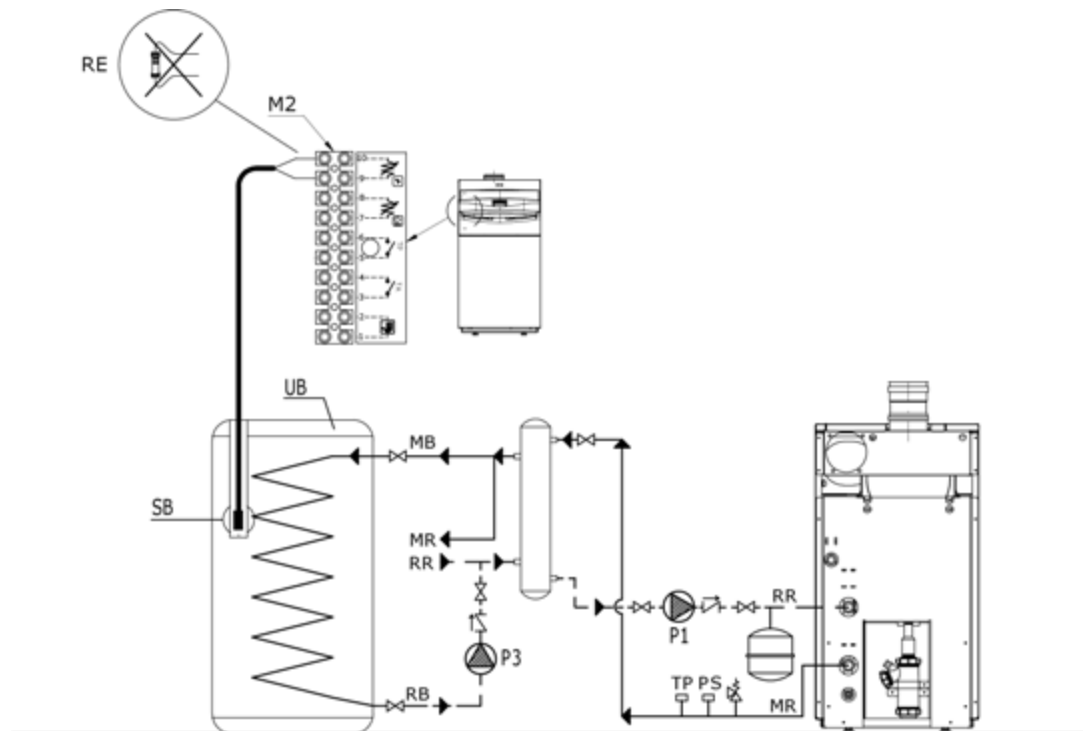


Рис. 11

При наявності зонального обладнання необхідно встановити реле, яке буде відключати електроживлення зональних насосів, як це показано на рис. 10.



### 13. Налаштування газового клапану.

В моделях POWER HT 1.850 та 1.1000 встановлений один газовий клапан (рис. 12а).  
 В моделях POWER HT 1.1200 та 1.1500 газовий клапан подвійний (рис. 12б).

Газова діафрагма

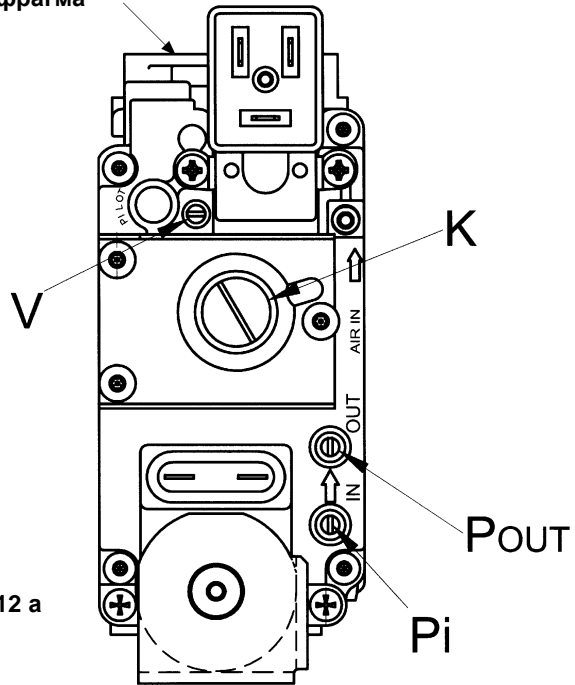
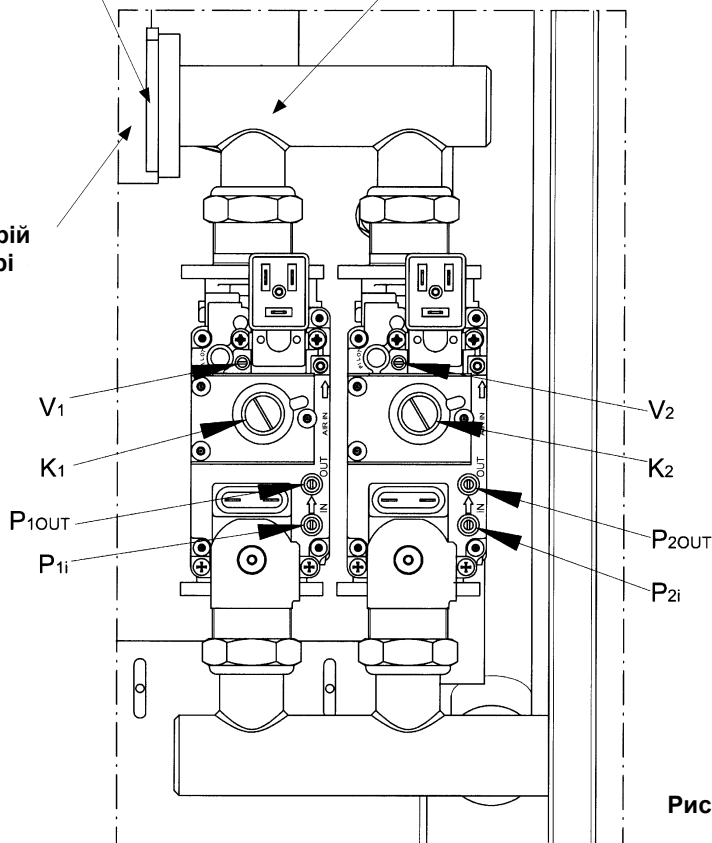


Рис.12 а

Газова діафрагма

Клапанний колектор

Пристрій  
Вентурі



**Pi:** точка вимірювання тиску газу на подачі

**Pout:** точка вимірювання тиску для вимірювання відхилення




**V:** регулювальний гвинт напору газу

**K:** регулювальний гвинт відхилень.


Рис.12 б



### 13.1. Моделі з одним клапаном (POWER HT 1.850 та 1.1000) рисунок 12а.




- Вставити датчик-аналізатор вихідних газів у спеціальний отвір, як це показано в параграфі 17 (рис. 15).
- Включити котел, задавши «функцію налаштування газового клапану» на панелі керування котла. Для цього необхідно натиснути одночасно кнопки   до тих пір, поки на дисплеї не з'явиться знак «▶» в положенні, як показано на рис. 13а та 13б (приблизно 7 сек.);
- Для роботи котла на максимальній швидкості натиснути кнопку  до появи на дисплеї «100%» (рис. 13а).

**Увага: в разі, коли котел не включається, або був замінений газовий клапан, рекомендуємо повністю, до кінця закрутити регулювальний гвинт V, потім відкрутити його на 3 круги назад та повторити вищеописані операції.**


- Повертати гвинт V газового клапану до досягнення значень CO<sub>2</sub>, наведених в табл. 2.1 для метану (G20) та табл. 2.2 для пропану (зріджений газ – G31):
  - Збільшення CO<sub>2</sub>: повернути гвинт проти годинникової стрілки.
  - Зменшення CO<sub>2</sub>: повернути гвинт за годинниковою стрілкою.
- Для роботи котла на мінімальній потужності натиснути кнопку  до появи на дисплеї «0%» (рис. 13б).
- Повертати гвинт K газового клапана до досягнення значень CO<sub>2</sub>, наведених в табл. 2.1 для метану (G20) та табл. 2.2 для пропану (зріджений газ – G31):
  - Збільшення CO<sub>2</sub>: повернути гвинт за годинниковою стрілкою.
  - Зменшення CO<sub>2</sub>: повернути гвинт проти годинникової стрілки.

### 13.2. Моделі з подвійним клапаном (POWER HT 1.1200 та 1.1500) рисунок 12б.

Для регулювання газового клапану виконайте послідовно наступні операції:

- Підключити манометр до точки вимірювання тиску першого газового клапану (P1OUT).
- Вставити датчик-аналізатор вихідних газів у спеціальний отвір, як це показано в параграфі 17 (Мал. 15).
- Включити котел, задавши «функцію налаштування газового клапану» на панелі керування котла. Для цього необхідно натиснути одночасно кнопки   до тих пір, поки на дисплеї не з'явиться знак «▶» в положенні, як це показано на рис. 13а та 13б (приблизно 7 сек.);
- Для роботи котла на максимальній потужності натиснути кнопку  до появи на дисплеї «100%» (рис. 13а).

**Увага: у випадку, коли котел не включається, або був замінений газовий клапан, необхідно повністю, до кінця закрутити регулювальні гвинти V1 та V2, і потім відкрутити їх, залежно від моделі, на 2½ оберти (для котлів POWER HT 1.1200) та на 2½ оберти (для POWER HT 1.1500), після цього повторити вищеописані операції.**

- Повертати регулювальні гвинти V1 та V2 до досягнення значень CO<sub>2</sub>, наведених в табл. 2.1 для метану (G20) і табл. 2.2 для пропану (зріджений газ – G31):
  - Зменшення CO<sub>2</sub>: повернути гвинт за годинниковою стрілкою.
  - Збільшення CO<sub>2</sub>: повернути гвинт проти годинникової стрілки.
- Для роботи котла на мінімальній потужності натискати кнопку  до появи на дисплеї «0%» (рис. 13б).
- Повертати гвинт K1 газового клапану 1 до досягнення тиску (Pout), наведеного в табл. 2.1 для метану (G20) і табл. 2.2 для пропану (зріджений газ – G31):
  - Збільшення тиску: повернути гвинт за годинниковою стрілкою (збільшення CO<sub>2</sub>).
  - Зменшення тиску: повернути гвинт проти годинникової стрілки (зменшення CO<sub>2</sub>).



- Відключити манометр від точки вимірювання тиску першого газового клапану (P1OUT) та підключити манометр до точки вимірювання тиску другого газового клапану (P2OUT).
- Повертати гвинт K2 газового клапану 2 до досягнення тиску (Pout), наведеного в табл. 2.1 для метану (G20) і Табл. 2.2 для пропану (зріджений газ – G31).
- Перевірити, щоб значення CO<sub>2</sub> під час роботи котла на мінімальній потужності відповідали значенню, наведеному в табл. 2.1 та Табл. 2.2, за необхідності регулюючи гвинт K2 для оптимізації значення CO<sub>2</sub>.

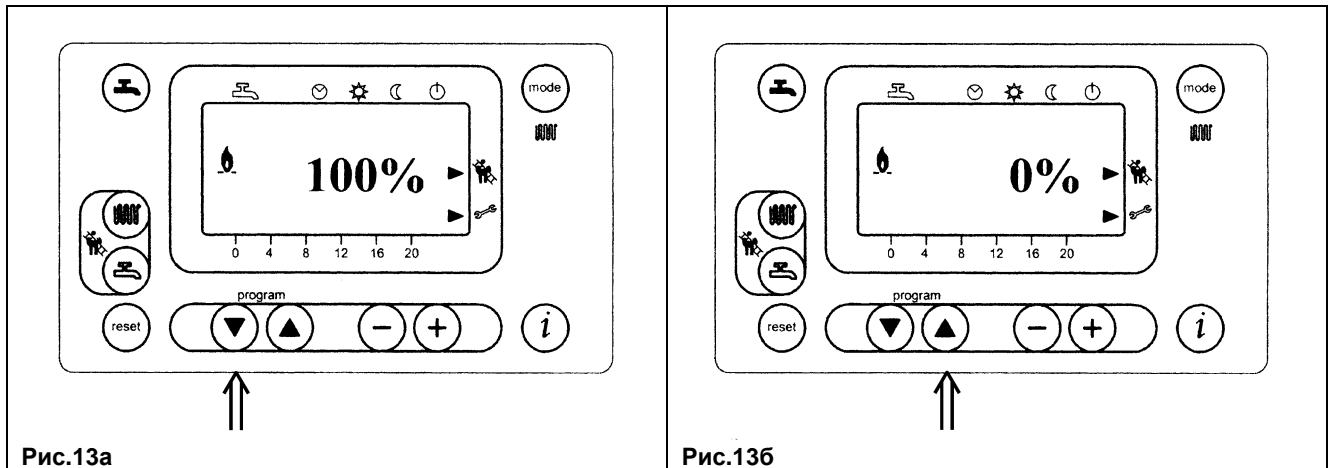


Рис.13а

Рис.13б

### 13.3. Переведення котла на інший тип газу.

**ВАЖЛИВО:** У разі переведення котла на інший тип газу, з природного (метан) на зріджений (пропан), перед проведенням вищеописаної процедури регулювання газового клапану необхідно виконати наступні операції:

- \* Для моделей з одним газовим клапаном замінити газову діафрагму, яка розташована на виході газового клапану (рис. 12а).  
Для проведення даної операції необхідно зняти газовий клапан та відкрити форсунку за допомогою плоскогубців.  
Перед тим, як встановити на місце газовий клапан, перевірити герметичність з'єднань.
- \* Для моделей з двома газовими клапанами замінити газову діафрагму, яка розташована на вході пристрою Вентурі (рис. 12б).  
Для проведення даної операції необхідно зняти клапанний колектор.  
Перед тим, як встановити на місце колектор, перевірити герметичність з'єднань.
- \* Встановити за допомогою дисплею панелі керування параметри H536 – H541 – H608 – H609 – H610 – H611 – H612 – H613. Значення наведені в таблиці 2.1 або 2.2. Порядок програмування описаний в параграфі 14.



Таб.2.1

Споживання газу при 15 °С 1013 мбар газ G20 – 2Н – 20мбар		POWER HT 1.850	POWER HT 1.1000	POWER HT 1.1200	POWER HT 1.1500
Питома теплотворна здатність	МДж/м <sup>3</sup>	34,02	34,02	34,02	34,02
Споживання газу при максимальному тиску	м <sup>3</sup> /год	9,26	10,4	13,08	16,35
Споживання газу при мінімальному тиску	м <sup>3</sup> /год	3,50	3,89	4,23	4,39
Газова діафрагма (мм)	мм	11,5	12	11	11,5
Вміст CO <sub>2</sub> при максимальній споживаній тепловій потужності	%	8,7	8,7	8,7	8,7
Вміст CO <sub>2</sub> при мінімальній споживаній тепловій потужності	%	8,6	8,6	8,4	8,4
Тиск P <sub>out</sub> при мінімальній споживаній тепловій потужності	Па	-	-	-4	-5
Параметри H536-H613 (об./хв.) при максимальній споживаній тепловій потужності		5100	5650	4650	6000
Параметри H541-H610 PWM (%) при максимальній споживаній тепловій потужності		75	100	55	100
Параметр H612 (об./хв.) при мінімальній споживаній тепловій потужності		1900	2100	1600	1550
Параметр H609 PWM (%) при мінімальній споживаній тепловій потужності		15	15	10	9,5
Параметр H611 (об./хв.) режим запалювання		3600	3600	2600	2900
<b>Довжина витяжної труби: 0 - 10 м</b>					
Параметр H608 PWM (%) режим запалювання		30	30	15	15
<b>Довжина витяжної труби: 10 - 20 м</b>					
Параметр H608 PWM (%) режим запалювання		40	40	20	20
<b>Каскадна установка с одинарним адаптером Ø110/110 мм</b>					
Параметри H536-H613 (об./хв.) при максимальній споживаній тепловій потужності		5500	6000	-	-
Параметр H612 (об./хв.) при мінімальній споживаній тепловій потужності		2200	2250	-	-
Параметр H609 PWM (%) при мінімальній споживаній тепловій потужності		16,5	16	-	-
Параметр H608 PWM (%) режим запалювання		40	40	-	-

Таб.2.2

Споживання газу при 15 °С 1013 мбар газ G31 – 3Р – 37мбар		POWER HT 1.850	POWER HT 1.1000	POWER HT 1.1200	POWER HT 1.1500
Питома теплотворна здатність	МДж/кг	46,34	46,34	46,34	46,34
Споживання газу при максимальному тиску	кг/год	6,77	7,69	9,56	11,95
Споживання газу при мінімальному тиску	кг/год	2,57	2,86	3,10	3,22
Газова діафрагма (мм)	мм	7,8	7,8	7,8	7,8
Вміст CO <sub>2</sub> при максимальній споживаній тепловій потужності	%	10,2	10,2	10,2	10,2
Вміст CO <sub>2</sub> при мінімальній споживаній тепловій потужності	%	9,3	9,8	10,2	10,2
Тиск P <sub>out</sub> при мінімальній споживаній тепловій потужності	Па	-	-	-7	-8
Параметри H536-H613 (об./хв.) при максимальній споживаній тепловій потужності		4600	5150	4300	5350
Параметри H541-H610 PWM (%) при максимальній споживаній тепловій потужності		75	100	55	100
Параметр H612 (об./хв.) при мінімальній споживаній тепловій потужності		1900	1950	1450	1450



Параметр <b>H609</b> PWM (%) при мінімальній споживаній тепловій потужності	14,5	14,5	10	9,5
Параметр <b>H611</b> (об./хв.) режим запалювання	4200	4200	2600	2900
<b>Довжина витяжної труби: 0 - 10 м</b>				
Параметр <b>H608</b> PWM (%) режим запалювання	40	40	15	15
<b>Довжина витяжної труби: 10 - 20 м</b>				
Параметр <b>H608</b> PWM (%) режим запалювання	50	50	20	20
<b>Каскадна установка с одинарним адаптером Ø110/110 мм</b>				
Параметри <b>H536-H613</b> (об./хв.) при максимальній споживаній тепловій потужності	5500	5500	-	-
Параметр <b>H612</b> (об./хв.) при мінімальній споживаній тепловій потужності	2200	2100	-	-
Параметр <b>H609</b> PWM (%) при мінімальній споживаній тепловій потужності	16,5	16	-	-
Параметр <b>H608</b> PWM (%) режим запалювання	50	50	-	-



## 14. Налаштування параметрів котла.

Змінити параметри котла може лише кваліфікований технічний фахівець. Для цього необхідно:

- одночасно натискати (приблизно 3 сек.) кнопки  $\nabla$   $\blacktriangle$ , які розташовані на передній панелі котла, до появи на дисплеї параметра **H90**;
- кнопками  $\nabla$   $\blacktriangle$  вибрати модифікований параметр;
- натискати кнопки  $\ominus$  та  $\oplus$ , щоб змінити обраний параметр;
- натиснути кнопку  $\textcircled{i}$  для запам'ятовування зміненого параметру та виходу з функції програмування.

В табл. 3 перераховані параметри, які найчастіше використовуються.

Таб. 3

№ параметра	Опис	Значення, встановлене виробником
H90	Встановлення мінімального значення температури води контуру ГВП	10
H91	Включення програми контуру ГВП (0 = включено, 1 = не включено)	1
H505	Максимальна температура (°C) контуру опалення HC1, яка відповідає: - основному контуру для обладнання з однією зоною; - контуру зони, де встановлений кліматичний регулятор QAA73, для багатозонального високотемпературного обладнання; - контуру з високою температурою, для обладнання зі змішаними зонами, при використанні пристрою SIEMENS AGU2.500 («тепла підлога»)	80
H507	Максимальна температура (°C) контуру опалення HC2 для обладнання з декількома зонами, яка відповідає контуру зони з низькою температурою при використанні пристрою AGU2.500 («тепла підлога»)	80
H516	Температура автоматичного переключення Літо/Зима (°C)	20
H532	Вибір кліматичної кривої контуру опалення HC1 (див. графік 2)	15
H533	Вибір кліматичної кривої контуру опалення HC2 (див. графік 2)	15
H608	Налаштування PWM (%): режим запалювання	Дивись таблицю 2
H611	Налаштування кількості обертів/хв. (rpm): режим запалювання	
H609	Налаштування PWM (%) при мінімальній корисній потужності	
H541 - H610	Налаштування PWM (%): максимальна корисна потужність системи опалення/ГВП	
H612	Налаштування кількості обертів/хв. (rpm): режим запалювання	
H536 - H613	Налаштування кількості обертів/хв. (rpm): максимальна корисна потужність в системі опалення/ГВП	
H544	Тривалість постциркуляції насоса контуру опалення (хв.)	
H545	Тривалість очікування пальника між двома включеннями (сек.)	180
H552	Налаштування параметрів гідравлічної системи (див. інструкції, які додаються до пристрою SIEMENS AGU2.500) H552 = 50 з AGU2.500 та з QAA73 + зональні кімнатні термостати; H552 = 80 з RVA 47	2
H553	Конфігурація системи опалення H553 = 12 с	21
H615	Функція програмованого виходу	9
P632	Конфігурація системи з додатковим насосом H632 = 00001111 з AGU2.500 та з QAA73 + зональні кімнатні термостати; H632 = 00001111 з RVA 46 Значення кожного Біту може бути рівним 1 або 0. Для того, щоб змінити даний параметр, необхідно натиснути кнопки 5 або 6 (Мал. 1) для вибору Біту, який необхідно змінити (b0 – Біт праворуч, b7 – останній Біт ліворуч). Для зміни значення Біту необхідно натиснути кнопки 7 та 8 (рис. 1).	00001100
H641	Тривалість поствентиляції (сек.)	10
P657	Налаштування функції «антилегіонелла» 60 ... 80 °C = інтервал налаштованої температури 0 = функція відключена	0

В разі заміни електронної плати впевніться, що налаштовані параметри відповідають даній моделі котла. Для консультацій звертайтеся, будь-ласка, до авторизованих сервісних центрів «BAXI».



## 15. Пристрої регулювання та запобіжні пристрої.

Дані котли повністю відповідають вимогам нормативів України, а також діючим нормам країн ЄС. Зокрема, вони оснащені наступними пристроями та системами:

- **Термостат перегріву**

Запобіжний термостат, датчик якого встановлюється на подачі в контур опалення, відключає котел при надмірному перегріву води контуру опалення, викликаному несправністю регулюючого пристрою. За цих умов котел блокується. Після усунення причини, що викликала блокування, можливе повторне включення. Для цього необхідно короткочасно натиснути кнопку «Скидання» (перезапуск), яка розташована на панелі керування котла.

---

Забороняється відключати даний запобіжний пристрій!

---

- **Тест циркуляції контуру опалення котла**

Електронний блок управління котла дозволяє проводити «тест циркуляції котла», метою якого є постійний контроль температури води на вході і виході з первинного контуру опалення. У разі підвищення чи зміни температури, яке не відповідає нормам, котел відключається, а на дисплей виводиться повідомлення про помилку (див. таблицю помилок).

- **Датчик тяги – датчик температури вивідних газів**

Даний пристрій, який розташований на димоході всередині котла, блокує подачу газу до пальника, коли значення контрольної температури перевищує 90 °С. Після усунення причини, що викликала блокування, можливе повторне включення. Для цього необхідно натиснути кнопку, яка розташована на самому термостаті, і після цього короткочасно натиснути кнопку «Скидання» (перезапуск), яка розташована на панелі керування котла.

---

Забороняється відключати даний запобіжний пристрій!

---

- **Датчик іонізації полум'я**

Електрод для визначення наявності полум'я блокує котел при порушенні подачі газу або неповному горінні основної пальника.

Для відновлення нормальної роботи короткочасно натисніть кнопку «Скидання» (перезапуск), яка розташована на панелі керування котла.

- **Постциркуляція насосу**

Постциркуляція насосу, яка контролюється електронною системою управління котла, продовжується 3 хвилини та здійснюється при кожному виключенні пальника за сигналом кімнатного термостату (насос системи опалення).

- **Пристрій захисту від замерзання**

Електронна система управління котла має функцію «захисту від замерзання» в системі опалення та в системі ГВП, яка при падінні температури води в контурі нижче 5 °С включає горілку до досягнення на подачі температури, що дорівнює 30 °С.

Дана функція працює, якщо до котла підключене електроживлення, кран подачі газу є відкритим і якщо тиск в системі є вищим ніж 0,5 бар.

- **Захист від блокування насосу**

Якщо котел не працює протягом 24 годин поспіль (на систему опалення або систему ГВП), насос включається автоматично на 10 сек.

- **Гідралічний пресостат мінімального тиску**

Даний пристрій дозволяє включити основну горілку, лише якщо тиск в системі є вищим ніж 0.5 бар





## 16. Розташування електроду запалювання та електроду-датчика полум'я.

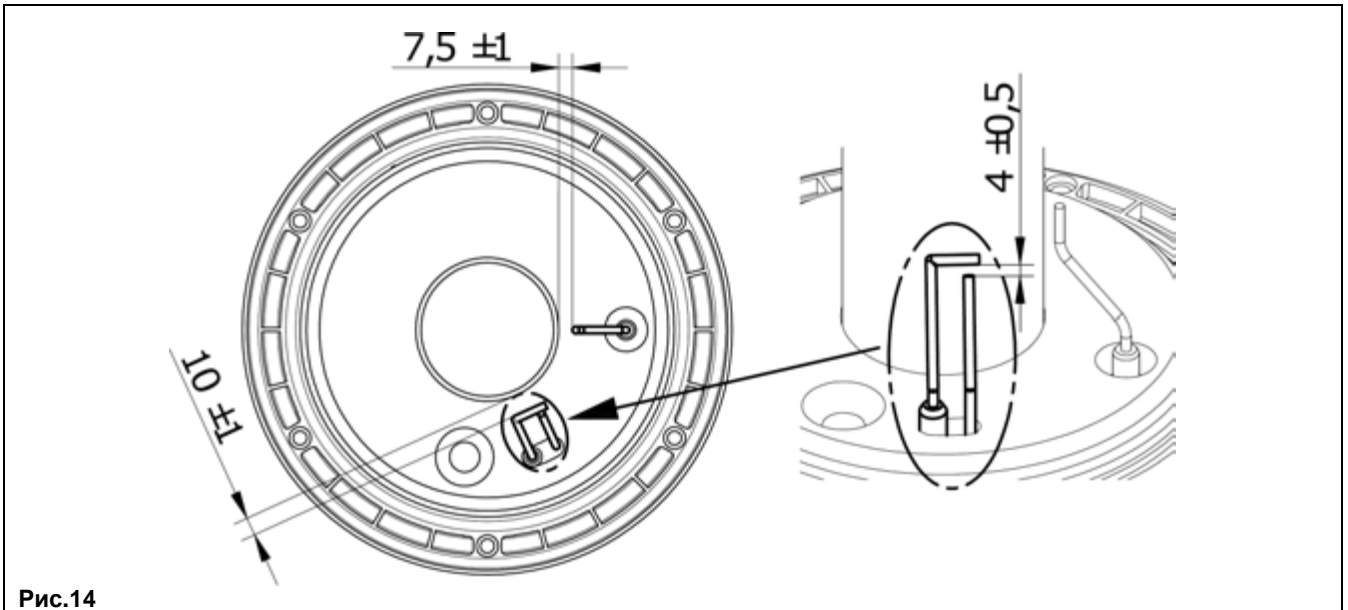


Рис.14

## 17. Контроль димових газів.

Для контролю димових газів у димоході необхідно зробити отвір на відстані від котла, що дорівнює двом внутрішнім діаметрам труби.

В точці заміру визначають:

- температуру продуктів згоряння;
- вміст кисню ( $O_2$ ) або навпаки, двоокису вуглецю ( $CO_2$ );
- вміст окису вуглецю (CO).

Замір температури повітря, що поступає, здійснюється поруч з місцем входу повітря в котел.

Отвір робиться монтажником під час первинного встановлення агрегату і пізніше він повинен бути герметично зароблений, щоб запобігти просочуванню продуктів згоряння при нормальній роботі.

На димовідвідному патрубку котла є також фланець для контролю відповідних газів.

**Увага: наприкінці перевірки закрийте фланець спеціальним ковпачком.**



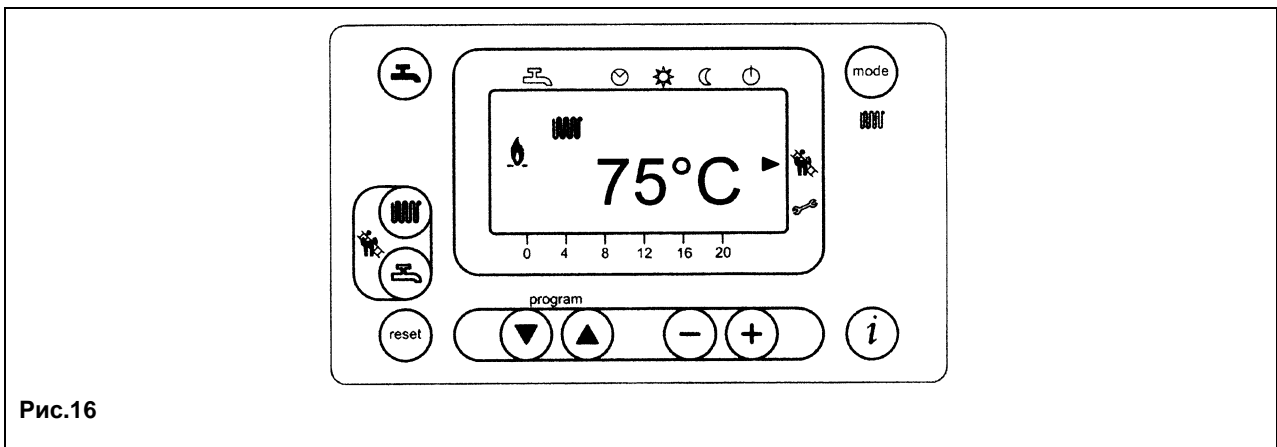
Рис.15



## 18. Активація функції очищення димоходу.

Для полегшення проведення операцій контролю відвідних газів можливо активувати функцію очищення димоходу, виконуючи наступні дії:

- 1) натисніть одночасно кнопки (2-3) до тих пір, поки на дисплеї не з'явиться знак « ► » разом зі символом « » (від 3 до 6 сек.). В цих умовах котел працює на максимальну потужність, яка передбачена для контуру опалення.
- 2) Натисніть одну з двох кнопок (reset), щоб завершити дану функцію.



## 19. Щорічне технічне обслуговування

Для правильної та надійної роботи котла необхідно щорічно перевіряти:

- зовнішній вигляд та непроникність прокладок газового контуру і камери згоряння;
- стан та правильне положення електроду запалювання та електроду-датчика полум'я (див. главу 16);
- стан пальника та її кріплення до алюмінієвого фланцю;
- відсутність бруду всередині камери згоряння. Для чищення використовуйте пилосос;
- правильне налаштування газового клапану (див. главу 13);
- відсутність бруду всередині сифону;
- тиск в системі опалення;
- правильну роботу вентилятора;
- вільний доступ до димоходів та вентиляційних каналів;
- стан магнієвого аноду для котлів з бойлерами.

**Увага:** Перед виконанням операцій з технічного обслуговування впевніться, що котел відключений від мережі електроживлення. Приведіть регулюючі пристрої та робочі параметри котла в їх початковий стан.



## 20. Функціональна схема.

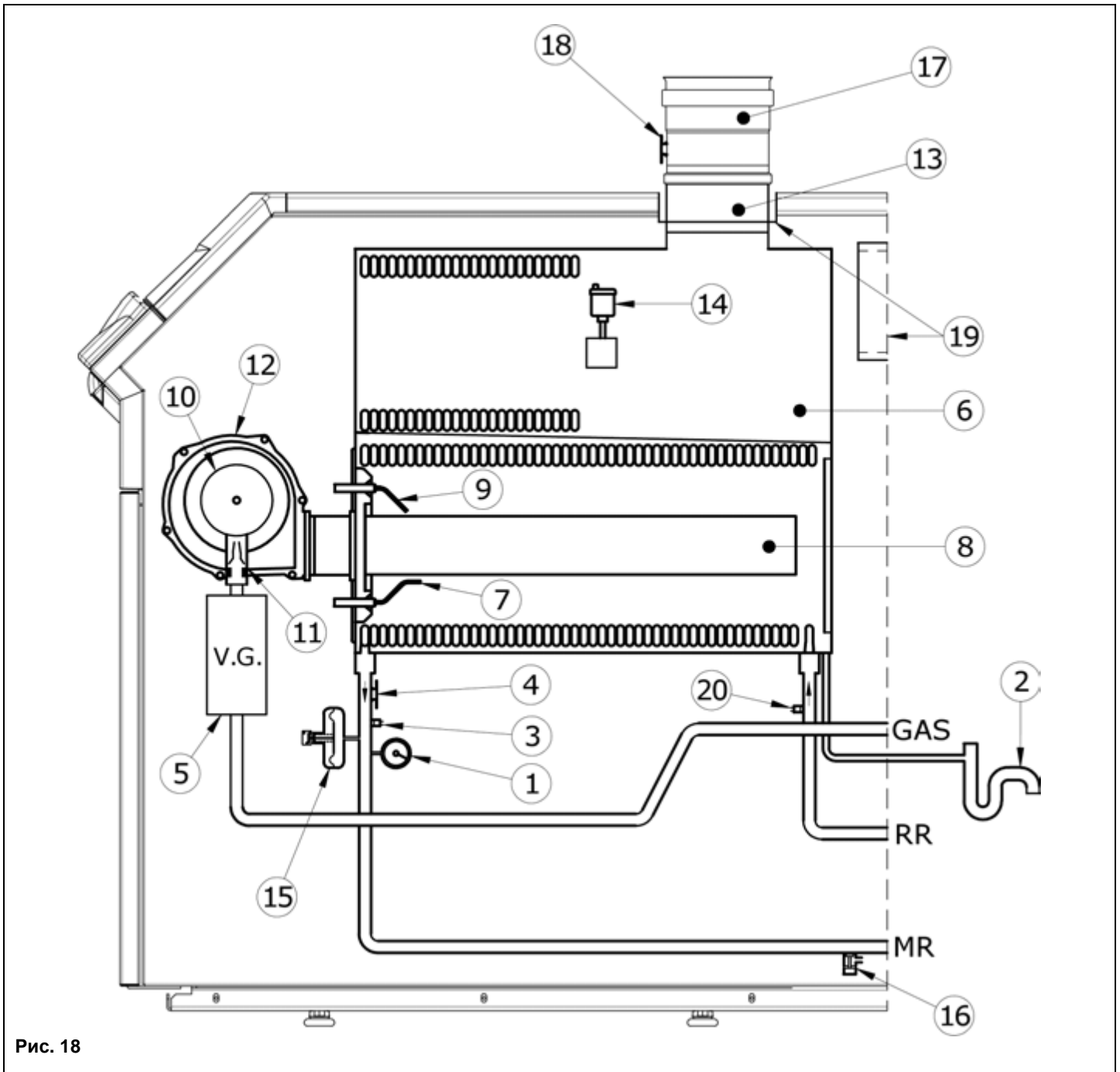


Рис. 18

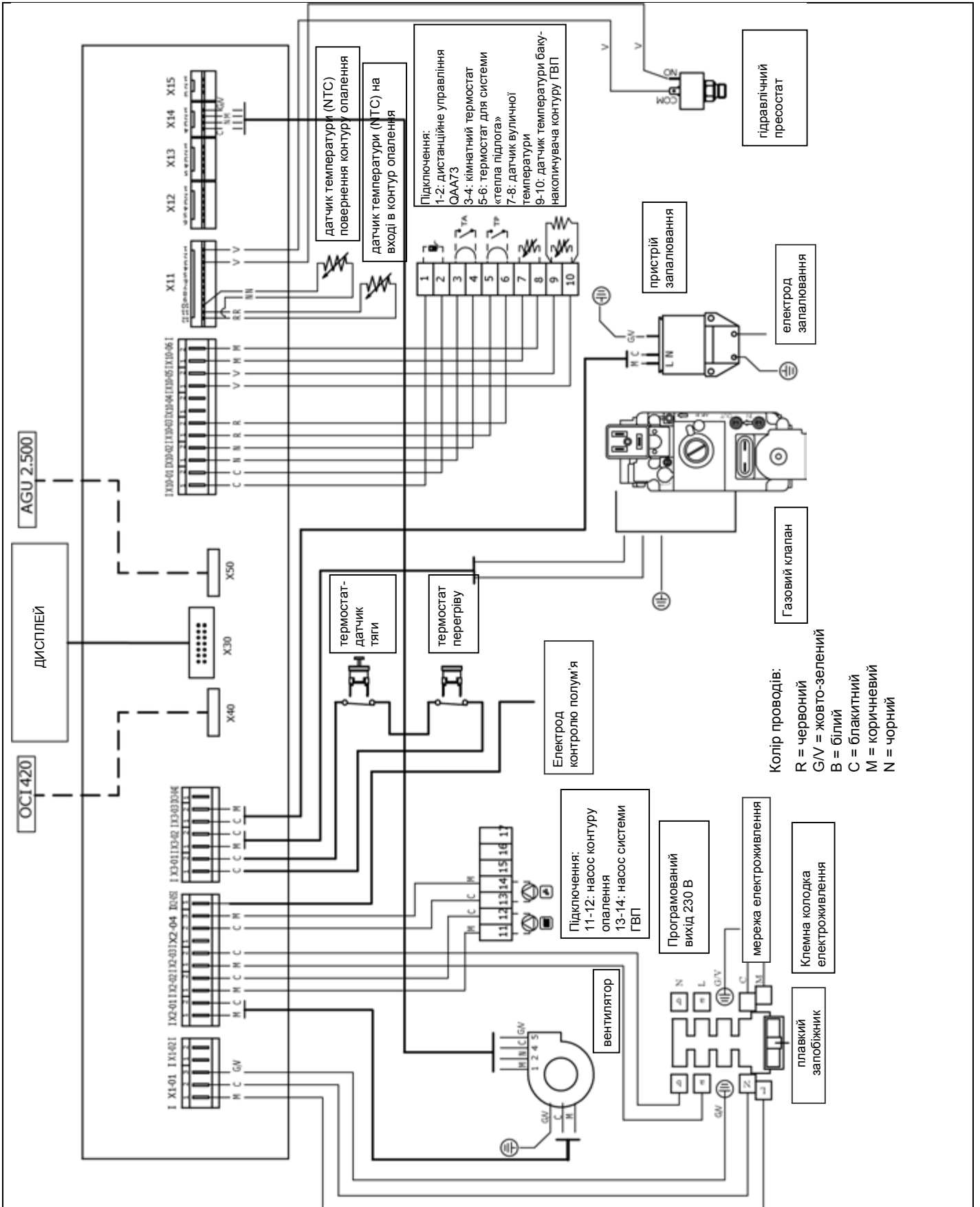
### Позначення:

- |    |   |    |  |
|----|---|----|--|
| 1  | манометр                                  | 11 | газова діафрагма                                   |
| 2  | сифон                                     | 12 | вентилятор   |
| 3  | датчик температури (NTC) контуру опалення | 13 | перехідник димовідвідного пристрою                 |
| 4  | термостат захисту від перегріву (105 °C)  | 14 | автоматичний повітровідвідний пристрій             |
| 5  | газовий клапан                            | 15 | пресостат мінімального тиску води                  |
| 6  | теплообмінник                             | 16 | спускний клапан котла                              |
| 7  | електрод контролю полум'я                 | 17 | димовідвідний пристрій з термостатом-датчиком тяги |
| 8  | горілка                                   | 18 | термостат-датчик тяги                              |
| 9  | електрод запалювання                      | 19 | місце кріплення впускного патрубку                 |
| 10 | змішувач з пристроєм Вентурі              | 20 | датчик температури (NTC) на трубі повернення       |



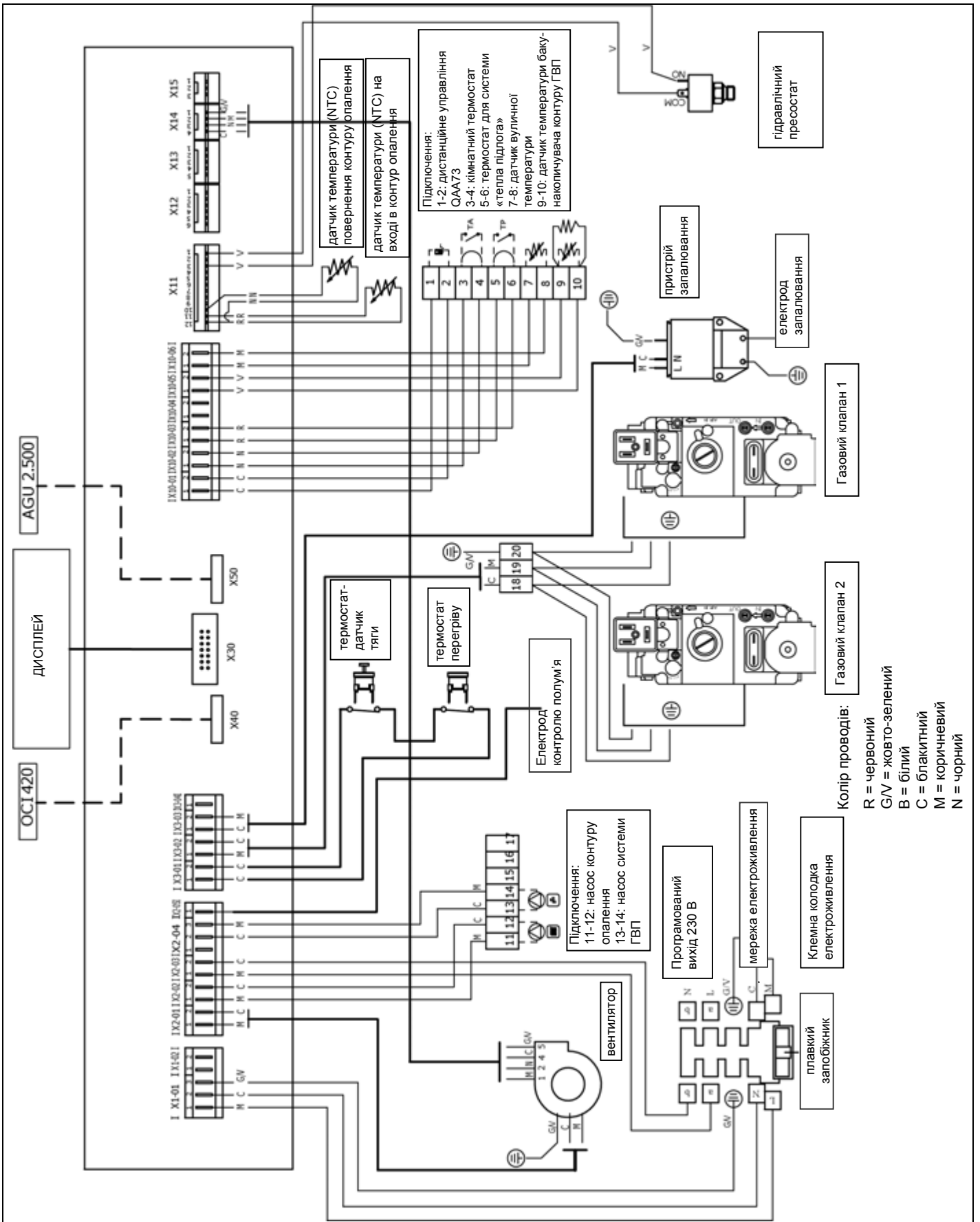
# 21. Схеми електричний з'єднань.

## 21.1 POWER HT 1.850 – 1.1000





21.2 POWER HT 1.1200 – 1.1500





## 22. Технічні характеристики

Модель котла POWER HT			1.850	1.1000	1.1200	1.1500
Категорія			II <sub>2H3P</sub>	II <sub>2H3P</sub>	II <sub>2H3P</sub>	II <sub>2H3P</sub>
Максимальна споживана теплова потужність котла	кВт		87,2	102,7	123,2	154
Мінімальна споживана теплова потужність	кВт		33,1	36,8	40	41,5
Максимальна корисна теплова потужність 75/60 °C	кВт		85	100	120	150
	ккал/ год		73100	86000	103200	129000
Максимальна корисна теплова потужність 50/30 °C	кВт		91,6	107,8	129,7	162
	ккал/ год		78776	92708	111542	139320
Мінімальна корисна теплова потужність 75/60 °C	кВт		32,2	35,8	39	40,4
	ккал/ год		27692	30788	33540	34744
Мінімальна корисна теплова потужність 50/30 °C	кВт		34,9	38,8	42,1	43,7
	ккал/ год		30014	33368	36206	37582
ККД	-		★★★★	★★★★	★★★★	★★★★
Максимальний тиск води в контурі опалення	бар		4	4	4	4
Діапазон температур води в контурі опалення	°C		25÷80	25÷80	25÷80	25÷80
Тип	-		B23 – B23P – C53*			
Діаметр димоходу	мм		100	100	100	100
Максимальний вихід димових газів	кг/сек		0,041	0,049	0,059	0,073
Мінімальний вихід димових газів	кг/сек		0,016	0,018	0,019	0,020
Максимальна температура відвідних газів	°C		78	80	77	75
Класс NO <sub>x</sub>	-		5	5	5	5
Тип газу	-		G20	G20	G20	G20
			G31	G31	G31	G31
Номінальний тиск на подачі, газ метан 2H	мбар		20	20	20	20
Номінальний тиск на подачі, газ пропан 3P	мбар		37	37	37	37
Напруга електричної мережі	В		230	230	230	230
Частота електричної мережі	Гц		50	50	50	50
Максимальна електрична потужність	Вт		100	160	135	235
Вага нетто	кг		75	83	95	103
Габаритні розміри	висота	мм	850	850	850	850
	ширина	мм	450	450	450	450
	глибина	мм	801	871	1024	1132

\*C53 (лише з комплектом для подачі повітря)





---

Наша компанія постійно працює над удосконаленням своїх виробів і зберігає за собою право в будь-який момент і без попереднього повідомлення змінювати інформацію, наведену в цьому документі. Цей посібник є інформаційною підтримкою і не може розглядатися як договір по відношенню до третіх осіб.

---

**BAXI S.p.A.**

36061 Bassano del Grappa (VI) Italia  
Via Trozzetti, 20  
Tel. 0424 517111  
Telefax 0424 38089

**BAXI S.p.A.**

Представництво в Україні  
Україна, 01032, Київ, вул.Саксаганського 121, офіс №4  
Тел.: +38 044 2357359, +38 044 2359659  
Тел./Факс: +38 044 2357369  
E-mail: [baxi@email.ua](mailto:baxi@email.ua)  
[www.baxi.ua](http://www.baxi.ua)

Ed. 1-03/10

Cod. 910.003.1