

# BAXI

---

## **Slim 2.300 Fi**

**Газові підлогові котли  
з чавунним теплообмінником,  
вбудованим бойлером,  
закритою камерою згорання  
і електронною модуляцією полум'я**

***Керівництво з установки  
і експлуатації  
(паспорт виробу)***



0051



МП02



007



Компанія **Баксі (BAXI S.p.A.)** є одним з європейських лідерів виробництва опалювальних котлів і високотехнологічних систем опалювання. Компанія має сертифікати міжнародної системи якості та організації виробництва CSQ в області захисту навколишнього середовища (ISO 14001); контролю якості продукції (ISO 9001) і безпеки (OHSAS 18001). Це підтверджує стратегічну спрямованість компанії Баксі на турботу про здоров'я і безпеку власних працівників, довіру користувачів до виробленого товару і охорону навколишнього середовища. Компанія постійно зайнята покращенням всіх вищеперелічених аспектів для задоволення побажань своїх клієнтів.

## Шановний користувач!

Ми переконані, що придбаний Вами виріб відповідатиме всім Вашим вимогам. Наші вироби розроблені так, щоб забезпечити хорошу роботу, простоту і легкість експлуатації.

Збережіть це керівництво і користуйтеся їм у разі виникнення будь-якої проблеми. У даному керівництві Ви знайдете корисні відомості, які допоможуть Вам правильно і ефективно використовувати Ваш виріб.

Наша компанія заявляє, що дані моделі котлів мають маркування у відповідності з основними вимогами перерахованих далі Директив:

- Директива про газ 2009/142/CE
- Директива про продуктивність 92/42/CEE
- Директива про електромагнітну сумісність 2004/108/CE
- Директива про низьку напругу 2006/95/CE

---

Наша компанія постійно працює над удосконаленням своїх виробів і зберігає за собою право у будь-який момент і без попереднього повідомлення змінювати інформацію, приведену в даному документі. Цей посібник є інформаційною підтримкою і не може розглядатися як договір по відношенню до третіх осіб.

---

**BAXI S.p.A.**  
36061 Bassano del Grappa (VI) Italia  
Via Trozzetti, 20  
Tel. 0424 517111  
Telefax 0424 38089

Представництво в Україні  
Україна, 01032, Київ, вул.Саксаганського 121, офіс №4  
Тел.: +38 044 2357359, +38 044 2359659  
Тел./Факс: +38 044 2357369  
E-mail: [baxi@email.ua](mailto:baxi@email.ua)  
[www.baxi.ua](http://www.baxi.ua)



## ЗМІСТ

### Керівництво для користувача

	стор.
1. Загальний опис.....	4
2. Установка виробу.....	4
3. Перший пуск.....	4
4. Інструкції з включення.....	5
5. Регулювання температури опалювального приміщення.....	6
6. Виключення котла.....	6
7. Заповнення системи.....	6
8. Злив води з котла і бойлера.....	7
9. Тривалий простій котла - захист від замерзання.....	7
10. Робота індикаторів та індикація несправностей.....	8
11. Переведення котла на інший тип газу.....	8
12. Обслуговування.....	8

### Керівництво для технічного персоналу

1. Габаритні розміри котла.....	9
2. Загальні вимоги.....	9
3. Перевірки перед установкою котла.....	10
4. Установка.....	10
4.1. Приєднання до системи опалення.....	10
4.2. Газове приєднання.....	11
4.3. Установка труб забору повітря - відведення продуктів згорання.....	12
5. Електричне приєднання котла.....	17
5.1. Доступ до клемної колодки електроживлення.....	17
6. Електрична схема.....	18
7. Приєднання кімнатного термостата.....	19
8. Приєднання програмованого таймера.....	20
9. Приєднання датчика вуличної температури.....	20
9.1. Установка і приєднання датчика вуличної температури.....	21
9.2. Вибір робочої кривої.....	21
10. Приєднання кліматичного регулятора QAA 73.....	21
11. Видалення повітря і розблокування насосів.....	24
12. Регулювання на основній електронній платі.....	24
13. Налаштування тиску газу і переведення котла на інший тип газу.....	25
13.1. Перевірка вхідного динамічного тиску газу.....	25
13.2. Налаштування максимального і мінімального тиску на пальнику.....	25
13.3. Регулювання теплової потужності тільки в контурі опалювання.....	26
13.4. Переведення котла на інший тип газу.....	26
14. Таблиці: витрата газу - діаметри форсунок - тиск на пальниках - тепла потужність.....	26
15. Пристрої регулювання і запобіжні пристрої.....	28
16. Перевірка параметрів згорання.....	29
17. Характеристики витрата / напір.....	29
18. Технічне обслуговування і чищення котла.....	30
19. Виписка з Норм і Правил ЄС для газових котлів.....	31
20. Технічні характеристики.....	33



# Керівництво для користувача

Нижчеприведене керівництво містить важливу інформацію щодо включення і використання даного виробу.

Керівництво для технічного персоналу, що містить інформацію про правильну установку, наладку і подальше технічне обслуговування, приведене в другій частині даного керівництва.

## 1. Загальний опис

Даним виробом є високопродуктивний підлоговий газовий котел серії SLIM з чавунним теплообмінником, вбудованим бойлером з неіржавіючої сталі, закритою камерою згорання, електронним розпаленням, електронним контролем полум'я методом іонізації та електронною модуляцією витрати газу. Дані котли призначені для домашнього використання як опалювальні пристрої, при цьому вони забезпечені ефективним накопичувальним бойлером для виробництва гарячої побутової води.

Модель котла	Максимальна теплова потужність		Мінімальна теплова потужність		Ємкість бойлера, літрів
	ккал/год	кВт	ккал/год	кВт	
2.300 Fi	25500	29.7	12800	14.9	60

## 2. Установка виробу

Дані котли призначені для підігріву води до температури не вище за температуру кипіння при атмосферному тиску. Котел повинен бути приєднаний до системи опалювання з урахуванням продуктивності і теплової потужності. Установка котла повинна проводитися кваліфікованим фахівцем відповідно до вимог ДБН В.2.5-20-2001. До установки котла необхідно:

- *Ретельно промити всі труби котла і системи опалювання для видалення можливих сторонніх частинок.*
- Перевірити, що котел налаштований на роботу з даним типом газу. Дана інформація приведена на упаковці і на заводській табличці (шильдiku) котла.
- При відведенні продуктів згорання через димар перевірити, що в ньому є достатня тяга, відсутні звуження і немає надходження сторонніх продуктів згорання, за винятком тих випадків, коли димар спеціально спроектований для обслуговування декількох пристроїв.
- При приєднанні патрубків димовідводу до вже наявного димаря перевірити, що димар повністю очищений, оскільки при роботі котла частинки сажі можуть відірватися від стінок димаря і закрити вихід продуктів згорання, створивши тим самим небезпечну ситуацію.

## 3. Перший пуск

Гарантійні зобов'язання виконуються організацією, що здійснила перший пуск котла. Дана організація повинна мати встановлені законом ліцензії. Початок гарантійного терміну настає з моменту першого пуску. Для здійснення першого пуску і подальшого обслуговування котла рекомендуємо Вам звертатися до авторизованих сервісних центрів ВАХІ («БАКСІ»). Адреси і телефони сервісних центрів питаєте в торгуючої організації.

При виконанні першого включення необхідно переконатися в наступному:

- технічні характеристики, приведені на заводській табличці (шильдiku), відповідають параметрам мережі живлення (електрика, газ);
- установка виконана відповідно до вимог чинного законодавства (ДБН В.2.5-20-2001);
- бойлер заповнений водою; для цього відкрити кран розбору гарячої води до її рівномірного виходу (перевірити, що кран подачі холодної води відкритий);
- електричне приєднання котла і заземлення виконані згідно з даним керівництвом і нормативів України.

Нагадуємо Вам, що для досягнення електричної безпеки необхідне правильне заземлення пристрою відповідно до вимог нормативів України, що діють. Котел повинен бути приєднаний до мережі з однофазною напругою 230 В і заземлений за допомогою кабелю з трьох проводів, що додається, з **дотриманням полярності фаз**. фаза (L) - нейтраль (N). Приєднання повинно бути виконане за допомогою двополюсного вимикача з відстанню між розімікненими контактами не менше 3 мм. При заміні кабелю живлення необхідно використовувати кабель з мідними жилами 3x1 мм<sup>2</sup> з максимальним зовнішнім діаметром 8 мм або кабель з аналогічними характеристиками.

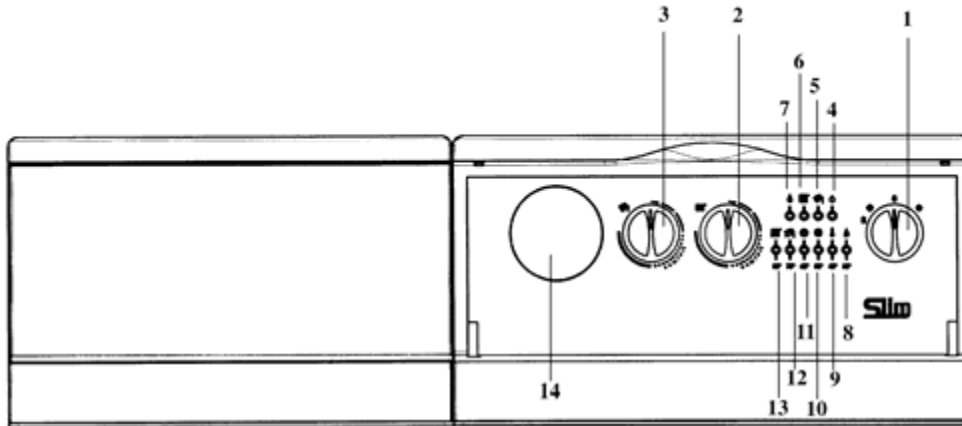


Рис. 1: Панель управління котла

- |                                                     |                                                   |
|-----------------------------------------------------|---------------------------------------------------|
| 1 - Перемикач режимів «літо – зима - скидання»      | 10 - Індикатор спрацьовування датчика тяги        |
| 2 - Регулятор температури води в системі опалювання | 11 - не задіяна                                   |
| 3 - Регулятор температури води в бойлері            | 12 - Індикатор несправності по датчику бойлера    |
| 4 - Індикатор напруги в мережі                      | 13 - Індикатор несправності по датчику опалювання |
| 5 - Індикатор роботи системи ГВП                    | 14 - Місце для установки програмованого таймера   |
| 6 - Індикатор роботи системи опалювання             |                                                   |
| 7 - Індикатор наявності полум'я                     |                                                   |
| 8 - Індикатор блокування при невдалому розпалі      |                                                   |
| 9 - Індикатор перегріву                             |                                                   |
- 8-9-10-11-12-13  
Дані індикатори також виконують функцію індикації температури води в системі опалювання

## 4. Інструкції з включення

Для доступу до елементів управління котла необхідно відкрити прозору кришку панелі управління.

Кришка панелі відкривається зверху вниз.

Для відкриття передніх дверцят котла потягнути за верхні кути до зняття дверцят з бічних облицювальних панелей.

Для правильного включення виконати наступні операції:

- підключити котел до електричної мережі;
- відкрити газовий кран;
- переконатися, що система заповнена, і тиск в системі відповідає необхідному (див §7);
- встановити перемикач режимів «літо -зима» (Рис. 1, позиція 1) у потрібний режим;

### Робота в режимі «зима» ❄️

- встановити кімнатний термостат на потрібну температуру (при його наявності);
- встановити регулятор температури води в системі опалювання (рис.1, позиція 2) на потрібне значення;
- встановити регулятор температури води в бойлері (рис.1, позиція 3) на потрібне значення;

Для економнішої та простішої роботи котла рекомендується встановити регулятор в положення «COMFORT».

Якщо перемикач режимів «літо-зима» встановлений в положення «зима», то при досягненні заданої температури води у бойлері котел автоматично перемикається на роботу в системі опалювання (пріоритет ГВП).

Режим роботи в системі ГВП може бути виключений шляхом установки регулятора температури води в бойлері (рис.1 позиція 3) на мінімальне значення, необхідне для захисту бойлера від замерзання.

**Важлива інформація:** при перемикачі режимів «літо - зима» (Рис. 1, позиція 1), встановленому в положенні «зима» ❄️ перед кожним черговим включенням котла за сигналом регулятора системи опалювання встановлена затримка на декілька хвилин (для того, щоб уникнути частих включень/виключень). Для того, щоб пальник включився відразу, переведіть перемикач в положення (0), а потім знову встановіть режим «зима».



## Робота в режимі «літо» ☀

- встановити перемикач режимів літо-зима (рис.1, позиція 1), в положення “літо”;
- встановити регулятор температури води в бойлері (рис.1, позиція 3) на потрібне значення.

Для економнішої і простішої роботи котла рекомендується встановити перемикачі в положення “COMFORT”. При перемикачі режимів “літо-зима” в положенні “літо” пальник і насос бойлера включаються тільки у тому випадку, коли температура гарячої побутової води в бойлері опускається нижче за значення, встановлене відповідним регулятором.

**Увага!** При першому включенні всередині труби подачі газу можуть утворитися повітряні пробки. У таких випадках пальник не включатиметься і відбудеться блокування котла по газу (спалахує червона лампочка блокування котла - Рис. 1, позиція 8). При виникненні даної проблеми повторіть процес включення котла до надходження газу в пальник, короткочасно встановивши перед включенням перемикач режимів (Рис. 1, позиція 1) в положення **R** (скидання).

## 5. Регулювання температури опалювального приміщення

Даний пристрій може бути забезпечений кімнатним термостатом для контролю температури опалювального приміщення. В цьому випадку регулятор температури води в системі опалювання (рис.1, поз. 2) встановлюється в максимальне положення, а сигнали на включення і виключення котла поступають від кімнатного термостата.

За відсутності кімнатного термостата температура приміщення регулюється непрямым чином за допомогою регулятора температури води в системі опалювання (рис.1, поз. 2); за таких умов насос системи опалювання працює постійно. Для збільшення температури повернути регулятор за годинниковою стрілкою, для зменшення - проти годинникової стрілки.

## 6. Виключення котла

Для правильного виключення котла необхідно виконати наступні операції:

### ЧАСТКОВЕ ВИКЛЮЧЕННЯ

Встановити перемикач режимів (Рис. 1, поз. 1) в положення «літо» ☀. В цьому випадку котел працюватиме тільки на контур ГВП.

### ПОВНЕ ВИКЛЮЧЕННЯ

- Встановити перемикач режимів (Рис. 1, поз. 1) в положення (0), прослідкувавши, щоб лампочка-індикатор (Рис. 1 позиція 2) згасла; таким чином припиняється подача електрики на котел.
- Перекрити газовий кран у разі виключення котла на тривалий термін.

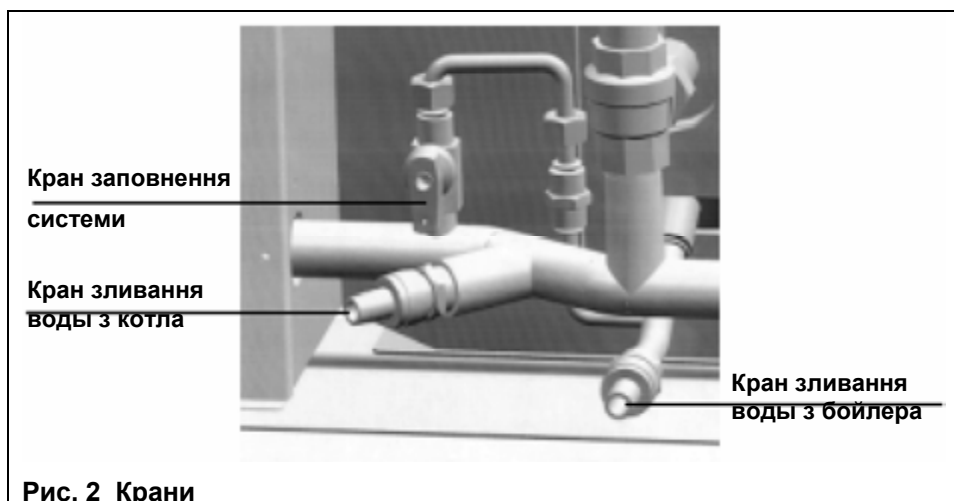
## 7. Заповнення системи

**Важлива інформація:** регулярно перевіряйте за манометром значення тиску в системі опалювання за манометром котла. Тиск повинен складати 0,5 -1 бар при холодному котлі. У разі нижчих значень довести їх до норми за допомогою групи заповнення системи опалювання через котел.

Рекомендується заповнювати систему опалювання поволі для полегшення видалення повітря.

**Не можна заповнювати систему при гарячому котлі.**

У випадку, якщо тиск котла часто падає, необхідно звернутися до обслуговуючої організації.





Регулятор температури води в бойлері (Рис. 1, поз. 3) може використовуватися тільки за наявності накопичувального бойлера. В цьому випадку можливо відрегулювати температуру води контуру ГВП, встановивши регулятор на потрібне значенні.

При перемикачі режимів «літо-зима», встановленому в положення «зима» ❄️, після досягнення заданої температури води в бойлері котел автоматично переходить на роботу по контуру опалювання (пріоритет контуру ГВП).

Пріоритет ГВП можна відключити встановивши регулятор (Рис. 1, поз. 3) на мінімальне значення відповідно до функції захисту від замерзання води в бойлері.

При перемикачі режимів «літо-зима» встановленому в положення «літо» ☀️, палик котла і насос бойлера працюватимуть тільки при пониженні температури води в бойлері нижче заданої величини.

## 8. Злив води з котла і бойлера

### 8.1 ЗЛИВ ВОДИ З КОТЛА

Злив води з котла може бути виконаний за допомогою відповідного крана зливу, розташованого в нижній частині чавунного теплообмінника; доступ до крана зливу здійснюється через передні дверцята котла.

Для виконання даної операції необхідно приєднати кран до зливного отвору, використовуючи гнучкий шланг. Порядок дій наступний:

- Повністю вимкнути котел (відповідно до параграфу 6).
- Надіти шланг на штуцер крана.
- Плавню відкрити кран.
- Відкрити скидні крани радіаторів, починаючи з самих верхніх.

---

*Категорично забороняється виконувати злив води з котла через запобіжний клапан контуру опалювання!*

---

### 8.2 ЗЛИВ ВОДИ З БОЙЛЕРА

Злив води з бойлера може бути виконаний за допомогою відповідного крана зливу, розташованого в нижній частині; доступ до крана зливу здійснюється через передні дверцята бойлера.

Для виконання даної операції необхідно приєднати кран до зливного отвору, використовуючи гнучкий шланг. Порядок дій наступний:

- Повністю вимкнути бойлер (відповідно до параграфу 6).
- Закрити кран подачі холодної води в котел.
- Відкрити найближчий до котла кран розбору гарячої води.
- Надіти шланг на штуцер крана.
- Плавню відкрити кран.

---

*Категорично забороняється виконувати злив води з бойлера через запобіжний клапан бойлера!*

---

## 9. Тривалий простій котла - Захист від замерзання

Рекомендується уникати частих зливів води з системи опалювання, оскільки часта заміна води приводить до непотрібних і шкідливих відкладень накипу всередині котла і теплообмінників.

Якщо котел не використовується в зимовий період та існує небезпека замерзання, Ви можете використовувати в системі опалювання незамерзаючі рідини - антифризи. В інструкціях виробника антифризу повинно бути вказано, що даний антифриз призначений саме для систем опалювання. При використанні антифризу необхідно строго дотримуватись рекомендації виробника. Якщо Ваш котел підключений до бойлера для гарячої води контуру ГВП, то необхідно використовувати антифризи на базі пропіленгликолю (для одноконтурних систем допустиме використання антифризів на базі етиленгликолю).

У котлі працює функція «антизаморожування», яка при температурі води на подачі системи опалювання менше 5 °C включає палик; палик працює до досягнення температури 30 °C на подачі.

Дана функція працює, якщо:

- котел підключений електрично;
- перемикач режимів (рис.1, позиція 1) не встановлений в положення (0);
- у мережі є газ;
- тиск в системі опалювання відповідає встановленим параметрам;
- котел не блокований.

Якщо Ви не хочете нагрівати воду в бойлері, переведіть регулятор температури гарячої води (рис.1, позиція 3) на мінімальне значення (0); електронна система управління простежить за тим, щоб температура не опускалася нижче 5°C.



## 10. Робота індикаторів та індикація несправностей



Рис. 3: Індикатори

«Немигаючі» індикатори 8-13 відображають температуру в системі опалювання.  
 «Миготливі» індикатори 8-13 відображають збої в роботі.

Індикатор спрацьовування датчика тяги (10) починає мигати після спрацьовування термостата газів, що відходять, у разі нестачі тяги, часткової або повної закупорки димаря.

У цих умовах котел блокується і спалахують світлові індикатори (10) і (8) .

Після усунення причин блокування для відновлення нормальних умов роботи короткочасно переведіть перемикач (1) в положення **R** (скидання).

Індикатор перегріву (9) включається при спрацьовуванні запобіжного термостата, що свідчить про перевищення допустимої температури води в системі опалювання (як правило, із-за несправності пристрою регулювання).

У цих умовах котел блокується і спалахують світлові індикатори (9) і (8) .

Після усунення причин блокування для відновлення нормальних умов роботи короткочасно переведіть перемикач (1) в положення **R** (скидання), заздалегідь дочекавшись зниження температури на подачі котла не менше, ніж на 20 °С.

*Забороняється відключати вищеписані запобіжні пристрої (датчик тяги і термостат перегріву).*

Індикатор блокування газу (8) самостійно спрацьовує (починає мигати) при нестачі газу або неповному включенні основного пальника.

У цих умовах відбувається запобіжне блокування котла.

Для відновлення нормальних умов роботи короткочасно переведіть перемикач (1) в положення **R** (скидання).

У разі неодноразового спрацьовування одного з цих запобіжних пристроїв необхідно звернутися до обслуговуючої організації.

## 11. Переведення котла на інший тип газу

Дані котли можуть працювати як на метані, так і на зрідженому газі.

При необхідності переведення котла на інший тип газу звертайтеся до обслуговуючої організації.

## 12. Обслуговування

Для гарантії безперебійної та безпечної роботи котла необхідно регулярно проведення технічного обслуговування.

Регулярне і кваліфіковане технічне обслуговування дозволить Вам уникнути багатьох проблем в процесі експлуатації котла і забезпечити безперебійну роботу котла протягом багатьох років.

Чищення зовнішніх поверхонь котла повинно виконуватися при вимкненому котлі без використання абразивних, агресивних або легко займистих речовин (бензин, спирт).





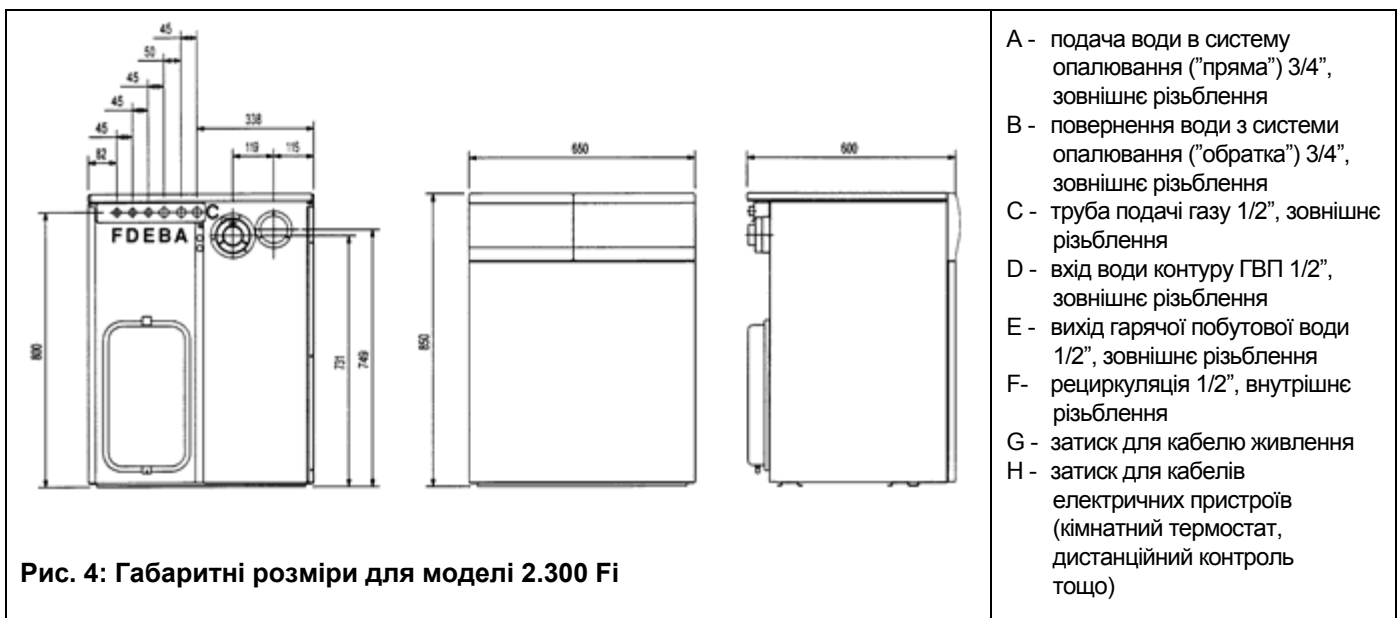
## Керівництво для технічного персоналу

Нижчеприведені технічні інструкції розроблені для установників, наладчиків і сервісних майстрів, що обслуговують даний апарат і, відповідно, містять інформацію щодо правильної установки, наладки і періодичного технічного обслуговування котла. Інструкції з включення і використання котла містяться в першій частині даного керівництва.

### Важлива інформація:

- При переміщенні котла без упаковки рекомендується заклеїти кришку панелі управління скотчем, оскільки кришка панелі може випадково відкритися і пошкодити частини котла.
- Елементи упаковки (пластикові пакети, полістирол тощо) необхідно берегти від дітей, оскільки вони є потенційним джерелом небезпеки.
- Котли поставляються на дерев'яному піддоні. При транспортуванні і переміщенні котла його слід тримати знизу тільки за піддон.

## 1. Габаритні розміри котла



## 2. Загальні вимоги

Нагадуємо Вам, що установка, технічне обслуговування і експлуатація побутових газових котлів повинні здійснюватися в строгій відповідності до норм і правил, що діють, а саме:

- СНиП II-35-76 «Рекомендації по проектуванню дахових, вбудованих і прибудованих котельних установок та установлення побутових теплогенераторів, працюючих на природному газі»;
- ДБН В.2.5-20-2001 «Газопостачання»;
- ДБН В.2.5-67:2013 «Опалення, вентиляція та кондиціонування»;
- Правила безпеки в газовому господарстві;
- Правила улаштування електроустановок (ПУЕ).



Також необхідно звернути увагу на наступні моменти:

- Котел повинен бути приєднаний до мережі подачі газу за допомогою металевої труби, при цьому перед котлом повинен бути встановлений запірний газовий кран.
- Котел може бути використаний з будь-яким типом теплообмінників (радіаторів та інших пристроїв), з живленням як від двотрубною, так і від однокотлової систем. Перерізи труб у будь-якому випадку розраховуються за звичайними формулами, виходячи з характеристик витрата/напір, приведені на графіку в §17.
- При установці поза приміщенням необхідно захистити котел від негативної дії вітру, води і льоду, які могли б порушити нормальний безпечний хід роботи котла.  
При недотриманні даного правила гарантія виробника не дійсна. В зв'язку з цим рекомендується підготувати під установку котла спеціальний технічний майданчик, захищений від негоди.
- Елементи упаковки (пластикові пакети, полістирол тощо) необхідно берегти від дітей, оскільки вони є потенційним джерелом небезпеки.

Гарантійні зобов'язання виконуються організацією, що здійснила перший пуск котла. Дана організація повинна мати встановлені законом ліцензії. Початок гарантійного терміну наступає з моменту першого пуску. Для здійснення першого пуску і подальшого обслуговування котла рекомендуємо Вам звертатися до авторизованих сервісних центрів ВАХІ («БАКСІ»). Адреси і телефони сервісних центрів питаєте в торгуючої організації.

### 3. Перевірки перед установкою котла

Дані котли призначені для підігріву води до температури не вище за температуру кипіння при атмосферному тиску. Котел повинен бути приєднаний до системи опалювання з урахуванням продуктивності та теплової потужності. До установки котла необхідно:

- *Ретельно промити всі труби котла і системи опалювання для видалення сторонніх частинок, які могли потрапити в систему опалювання в процесі збірки системи (при нарізці труб, зварці, обробці розчинниками).*
- Перевірити, що котел налаштований на роботу з даним типом газу. Дана інформація приведена на упаковці і на заводській табличці (шильдiku) котла.
- При відведенні продуктів згорання через димар перевірити, що димар повністю очищений і призначений для приєднання котла із закритою камерою згорання і електричного вентилятора димовідводу.

### 4. Установка

Після визначення точного місця установки котла можна приступати до самої установки, пам'ятаючи про дотримання умов для тех. обслуговування (передні дверцята повинні відкриватися).

При розрахунку ваги котла і тиску на підлогу приміщення слід враховувати і вагу води (див. §20).

Підлога в приміщенні, де встановлений котел, повинна бути виконана з негорючого матеріалу. При необхідності підкладіть під котел ізолюючу підстилку з вогнетривкого матеріалу.

#### 4.1. ПРИЄДНАННЯ ДО СИСТЕМИ ОПАЛЮВАННЯ

Почати підключення котла до системи опалювання слід з визначення положення сполучних труб (приєднувальні розміри приведені в §1). Рекомендується встановити на трубах подачі і повернення контуру опалювання два запірні крани для можливості проведення складних операцій технічного обслуговування без зливу води зі всієї системи опалювання.

**Необхідно встановити на трубі повернення системи опалювання механічний фільтр («грязьовик»).** Фільтр встановлюється на горизонтальній ділянці. Крім того, рекомендується встановити окремо групу заповнення системи опалювання.

Котел поставляється з циркуляційним насосом системи опалювання, запобіжним клапаном, настроєним на 3 бар, розширювальним баком і автоматичним повітровідводчиком.

Виконати приєднання до димаря за допомогою металевої труби потрібного діаметру (див. таблицю §1); труба повинна бути стійкою до зносу, високих температур, а також агресивної дії продуктів згорання та їх конденсатів.

Рекомендується виконувати приєднання котла до димаря так, щоб була можливість подальшого від'єднання для полегшення операцій технічного обслуговування.

Для розгалуженої системи, забезпеченої електричними клапанами з сервоприводом, необхідно передбачити приєднання бай-пас («закоротку») на ділянці між трубами подачі та повернення води з системи опалювання в котел з установкою спеціального клапана з автоматично регульованим отвором (бай-пас не потрібний для систем, оснащених зональними насосами).



Злив води з котла виконується за допомогою крана зливу, розташованого в правій частині закритої камери.

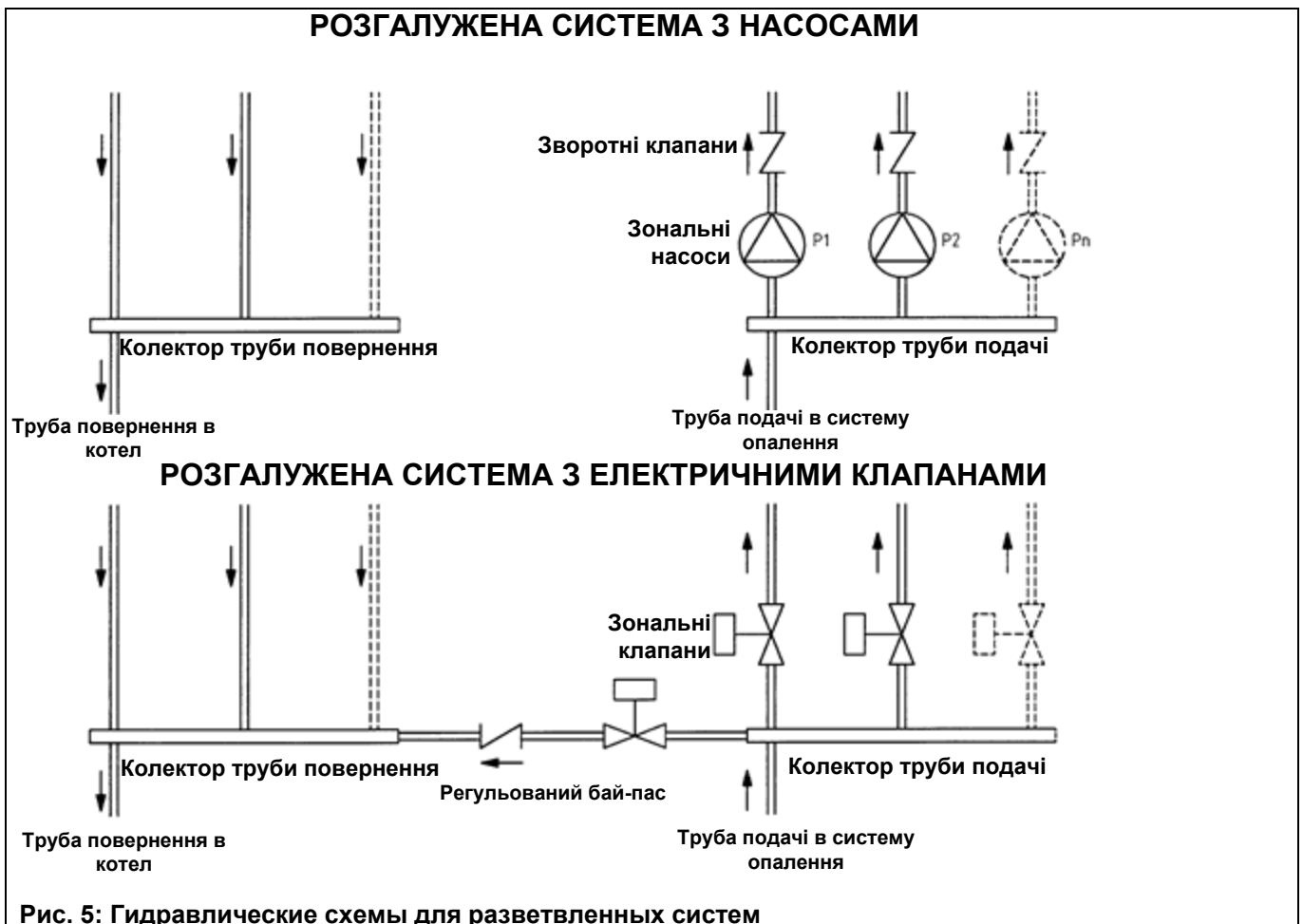
На вході холодної води системи водопостачання необхідно встановити запірний кран для можливості зливу води з бойлера.

При установці котла в місцях з підвищеним рівнем жорсткості (більше 25°F; 1 F=10 міліграм карбонату кальцію на літр води) рекомендується встановити в системі холодного водопостачання (на вході холодної води) дозуючий пристрій поліфосфатів, відповідно до норм, що діють.

**Примітка.** У перерахованих нижче трьох випадках включається запобіжний клапан контуру ГВП (налаштований на 8 бар), що приводить до підтікання води із запобіжного клапана.

- Якщо тиск в системі водопостачання такий, що потрібна установка редуктора тиску (тиск перевищує 4 атм.).
- Якщо в системі холодного водопостачання встановлений зворотний клапан.
- Якщо система холодного водопостачання недостатня для води, що міститься в бойлері.

Для попередження подібного роду проблем можлива установка розширювального бака в контурі ГВП (ємністю 5-8 л). У цих цілях може бути використане під'єднання рециркуляції (див. §1).



#### 4.2. ГАЗОВЕ ПРИЄДНАННЯ

Установка газових апаратів і перше включення повинні виконуватися кваліфікованими технічними фахівцями відповідно до норм і правил, що діють (див. § 1).

Приєднати трубу газового живлення котла до газопроводу за допомогою металевої труби, встановивши при цьому запірний кран на вході в котел.

Приєднувальні розміри приведені в §1.

Щоб уникнути втрат потужності внутрішній діаметр приєднувальної газової труби повинен бути не менше вхідного діаметру патрубку.



#### 4.3 УСТАНОВКА ТРУБ ЗАБОРУ ПОВІТРЯ - ВІДВЕДЕННЯ ПРОДУКТІВ ЗГОРАННЯ

Газові котли серії Slim Fi - FIN з примусовою витяжкою можуть бути легко встановлені завдяки аксесуарам, що поставляються, про які мова піде нижче.

Котли спроектовані з можливістю під'єднання до коаксимальної системи труб забору повітря - відведення продуктів згорання (з вертикальним і горизонтальним розташуванням труб). За допомогою спеціального розділового комплексу відведення продуктів згорання може здійснюватися і по роздільних трубах.

При установці повинні використовуватися тільки фірмові запчастини!

Конфігурація труб	Макс. довжина димозвідних труб без терміналу	Зменшення довжини труби при використанні коліна 90°	Зменшення довжини труби при використанні коліна 45°	Діаметр зовнішнього наконечника	Зовнішній діаметр труб
коаксимальні	5	1	0.5	100 мм	100 мм
роздільні труби	10	0.5	0.25	-	80 мм
роздільні з єдиним коаксимальним терміналом	6	0.5	0.25	133 мм	80 мм

##### 4.3.1 КОАКСІАЛЬНІ ТРУБИ

Труби даної конфігурації дозволяють здійснювати забір повітря і відведення продуктів згорання, як на вулицю, так і в загальний димар.

Коліно 90° дозволяє під'єднати котел до труб забору повітря - відведення продуктів згорання в будь-якому напрямі завдяки можливості обертання на 180°. Дане коліно може бути також використане як додаткове для коаксимальної системи або для коліна 45°.

До котла додається концентрична діафрагма.

(\* Примітка: Концентрична діафрагма встановлюється тільки при довжині димозвідних труб менше 1 м.

При відведенні продуктів згорання на вулицю димозвідні труби повинні виступати за стіну не менше ніж на 18 мм для можливості установки алюмінієвої накладки і герметизації швів, щоб уникнути попадання вологи.

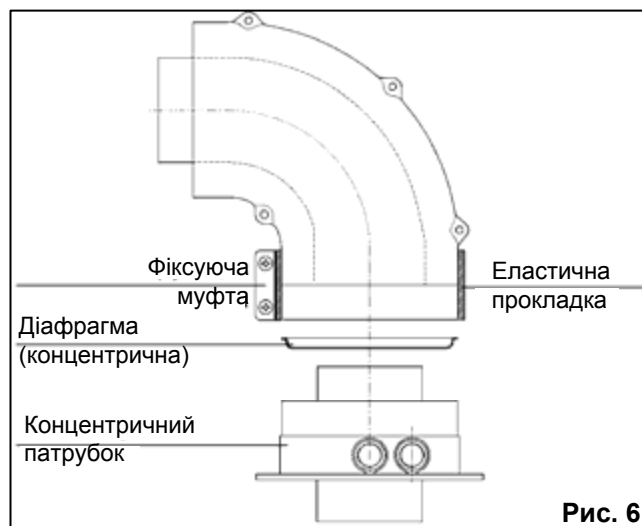


Рис. 6

Мінімальний нахил таких димозвідних труб у бік вулиці повинен складати 1 см на метр довжини.

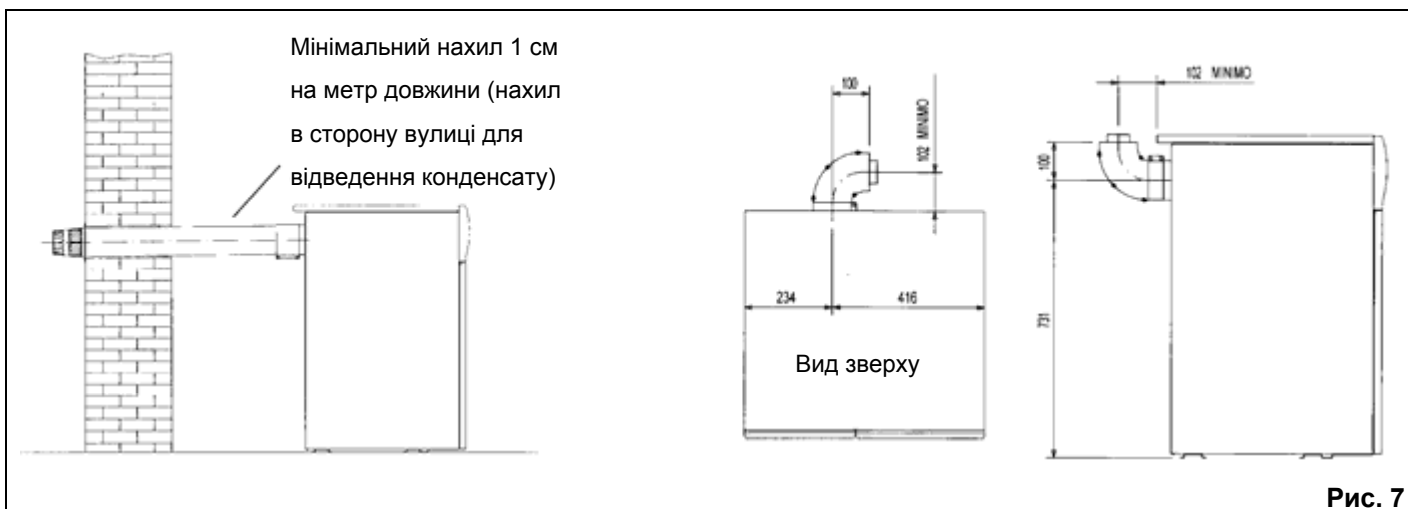


Рис. 7

Кожне коліно 90° зменшує загальну довжину на 1 метр.  
Кожне коліно 45° зменшує загальну довжину на 0,5 метра.



Приклади установки з горизонтальними трубами

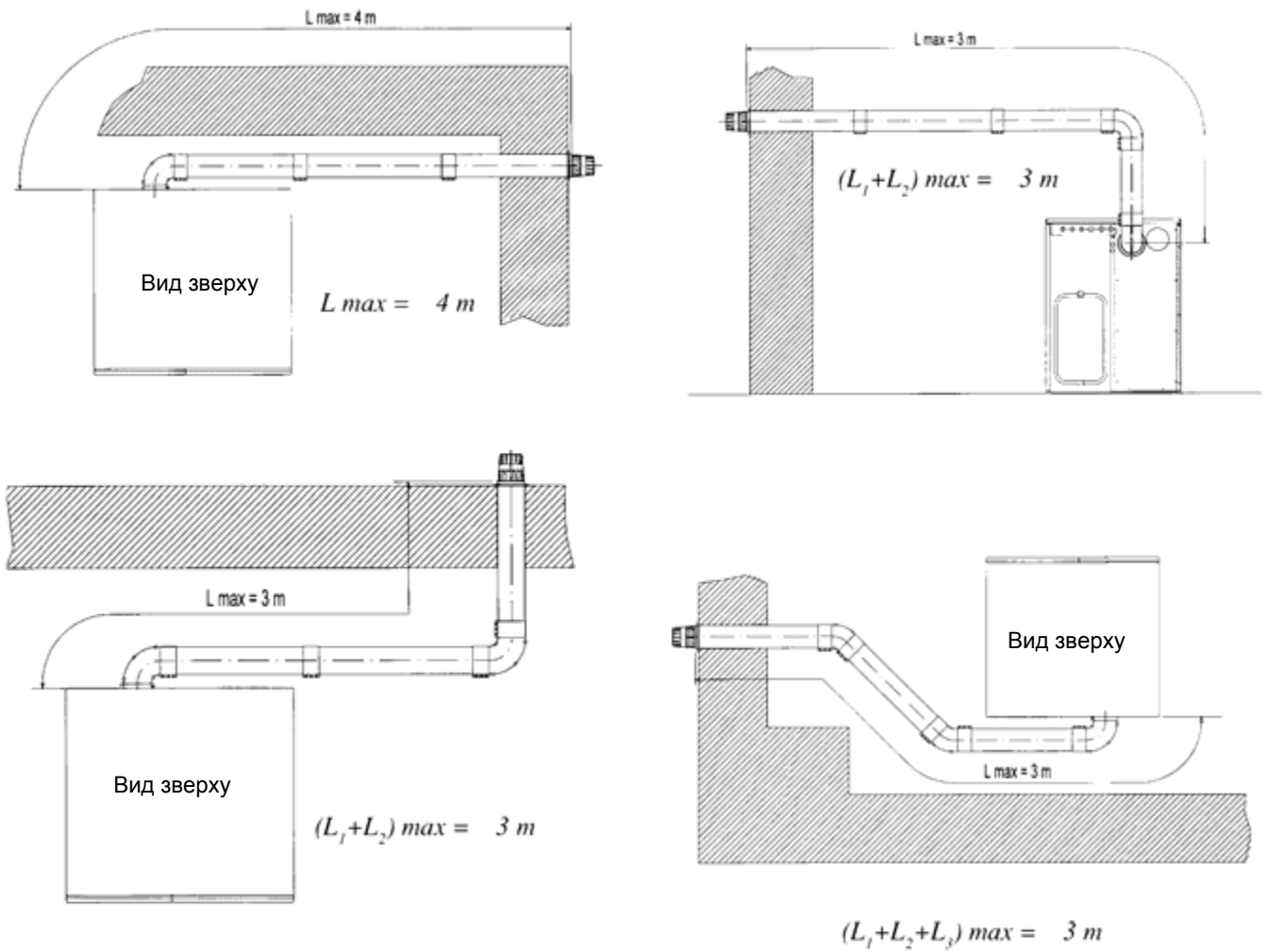


Рис. 8

Приклади установки з відведенням продуктів згорання в загальний димар (тип LAS)

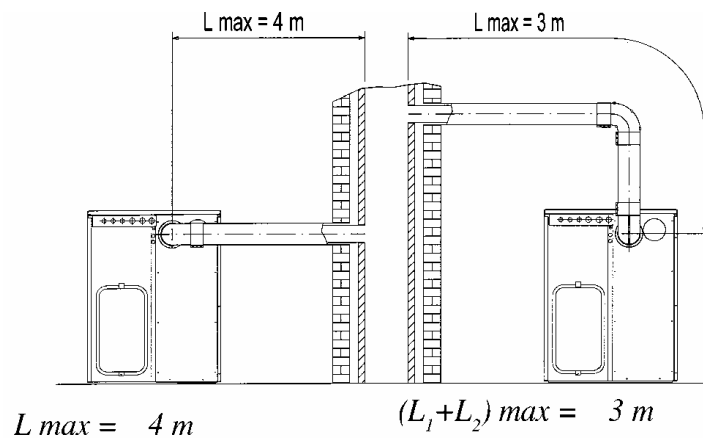
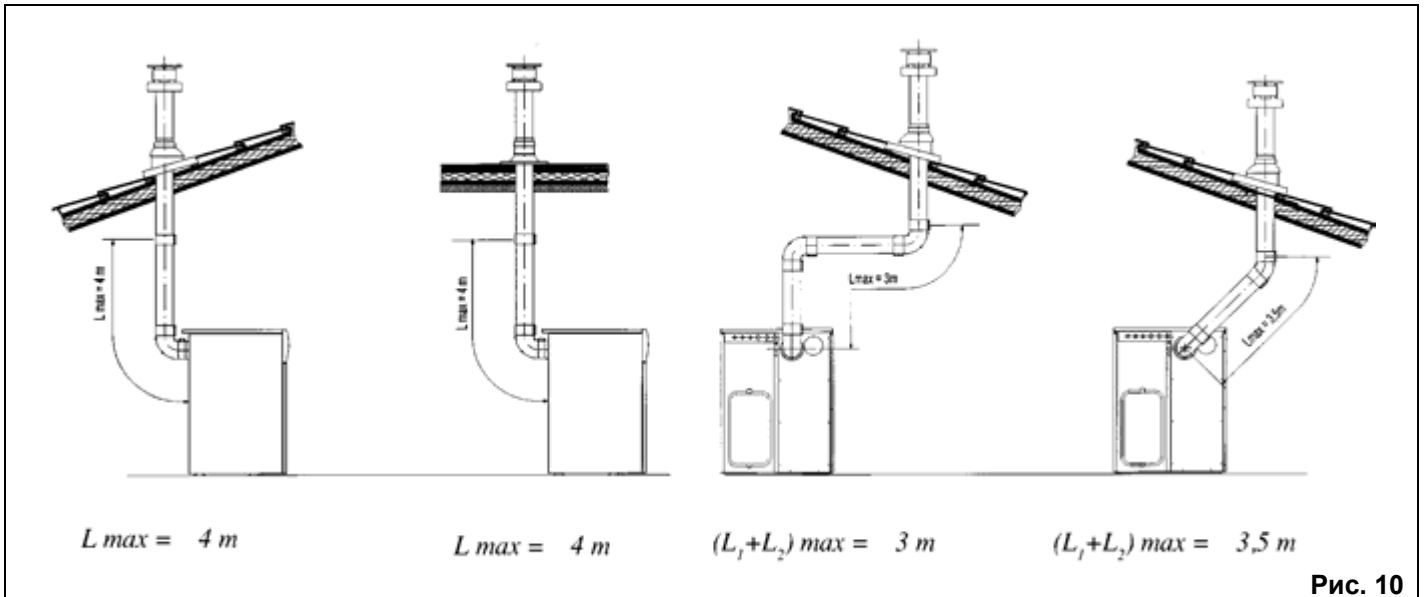


Рис. 9



### Приклади установки з відведенням продуктів згорання через вертикальний коаксіальний димар

Дана установка може бути виконана як на похилому, так і на плоскому даху за допомогою димаря і відповідних декоративних накладок і наконечників, що поставляються за запитом.



Більш докладна інформація з монтажу даних аксесуарів викладена в інструкціях, що додаються до них.

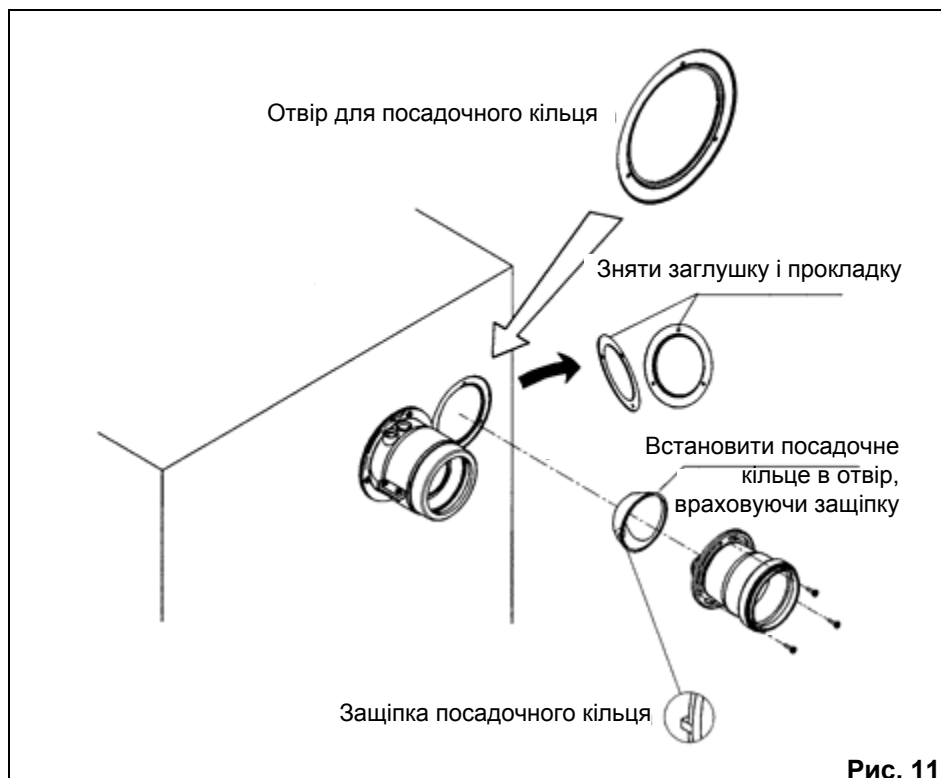
### 4.3.2 РОЗДІЛЬНІ ТРУБИ ЗАБОРУ ПОВІТРЯ - ВІДВЕДЕННЯ ПРОДУКТІВ ЗГОРАННЯ

Дана система дозволяє здійснювати відведення продуктів згорання, як на вулицю, так і в загальний димар. Забір повітря для горіння і відведення продуктів згорання може проводитися з різних сторін.

Роздільник, що пропонується як один з аксесуарів, складається з редукційного патрубку і патрубка забору повітря з регулятором.

При установці патрубка забору повітря слід використовувати прокладку і кріпильні гвинти, зняті раніше із захисної кришки.

Більш докладна інформація з монтажу даних аксесуарів викладена в інструкціях, що додаються до них.





**Регулювання заслінки подачі повітря**

Регулювання даної заслінки необхідне для підвищення продуктивності та покращення параметрів горіння. Повертаючи патрубок забору повітря, можливо встановити потрібну кількість повітря залежно від загальної довжини труб забору повітря і відведення продуктів згорання.

*Патрубок забору повітря повинен бути встановлений з покажчиком, поверненим у бік нижньої частини котла (див. Рис. 12)*

Для подальшого покращення параметрів згорання можна провести аналіз продуктів згорання на кількість CO<sub>2</sub> в газах, що відходять, при максимальній тепловій потужності, після чого відрегулювати заслінку подачі повітря, довівши вміст CO<sub>2</sub> до:

- 6,5% для природного газу (метан G20)
- 7% для зрідженого газу (G30-G31)

Коліно 90° дозволяє під'єднати котел до труб забору повітря - відведення продуктів згорання в будь-якому напрямі завдяки можливості обертання на 180°. Дане коліно може бути також використане як додаткове для коаксіальної системи або для коліна 45°.

Кожне коліно 90° зменшує загальну довжину на 0,5 метра.  
Кожне коліно 45° зменшує загальну довжину на 0,25 метра.

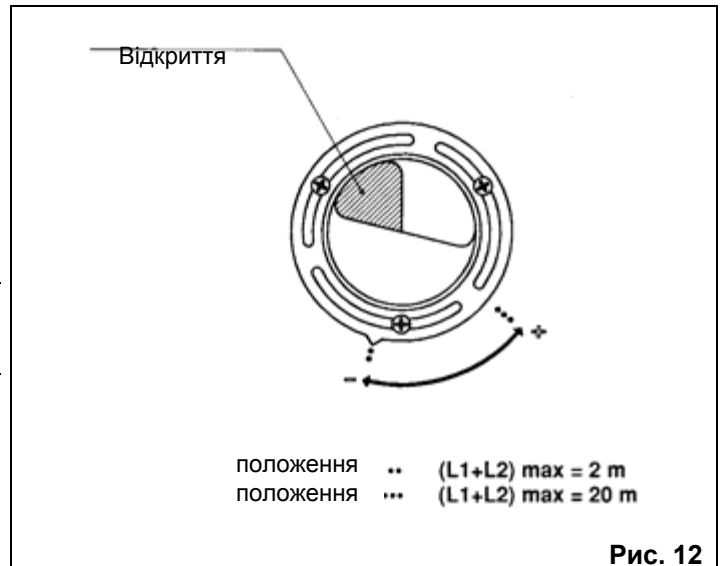


Рис. 12

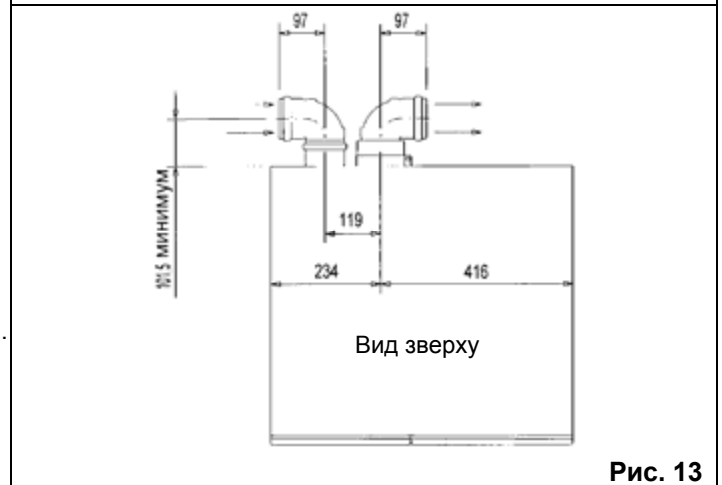
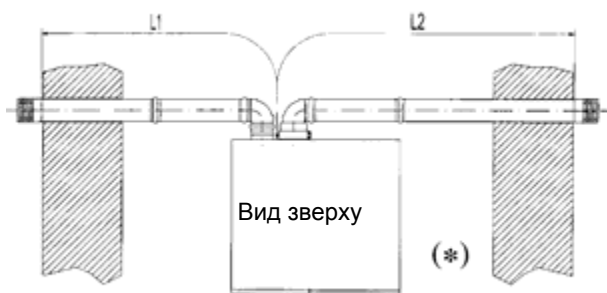
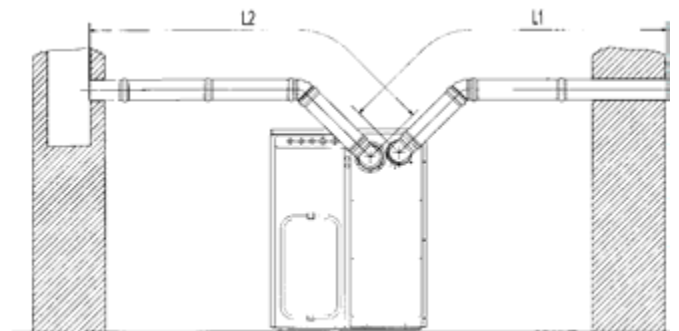


Рис. 13

**Приклади установки з вертикальними роздільними трубами**



$(L_1 + L_2) \max = 19 \text{ m}$



$(L_1 + L_2) \max = 18,5 \text{ m}$

(\*) Обидва термінали (забору повітря і відведення продуктів згорання) повинні бути встановлені на одній і тій же стороні будівлі.

Рис. 14



Довжина димозвідної труби ніколи не повинна перевищувати 10 м при коліні 90°. При довжині труби більше 6 м труба разом з колінами по всій довжині повинна бути надійно ізольована.

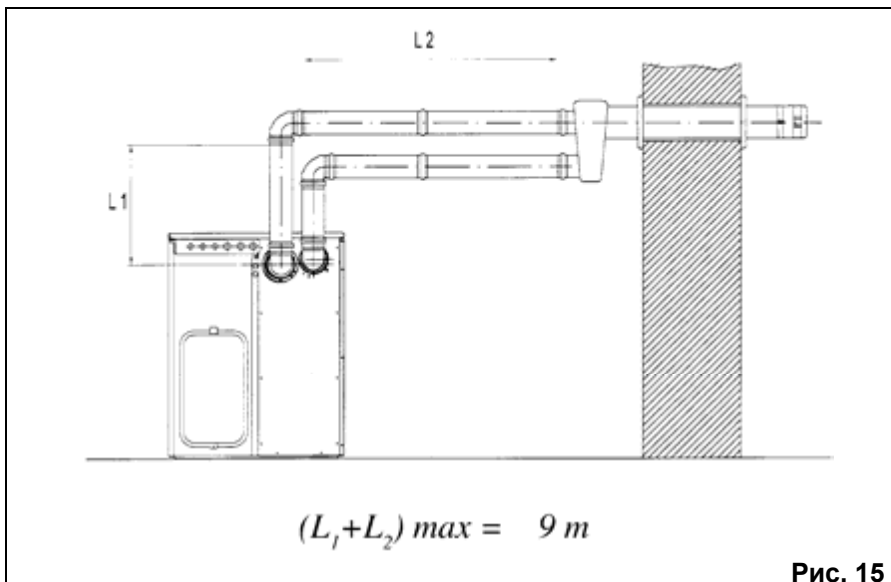


Рис. 15

Приклади установки з вертикальними роздільними трубами



Рис. 16





## 5. Електричне приєднання котла

Котли поставляються з виконаними електричними з'єднаннями і кабелем електроживлення. Безпека електричного приєднання досягається тільки при правильному і надійному заземленні пристрою. Котел повинен бути приєднаний до мережі з однофазною напругою 230 В і заземлений за допомогою кабелю з трьох проводів, що додається, з **дотриманням полярності фаз**. фаза (L) - нейтраль (N). Приєднання повинно бути виконане за допомогою двополюсного вимикача з відстанню між розімкненими контактами не менше 3 мм. При заміні кабелю живлення необхідно використовувати кабель з мідними жилами 3x1 мм<sup>2</sup> з максимальним зовнішнім діаметром 8 мм або кабель з аналогічними характеристиками.

**При можливих перепадах (скачках) напруги в мережі електроживлення настійно рекомендуємо встановити перед котлом стабілізатор напруги.** Це дозволить уникнути пов'язаних з перепадами напруги блокувань котла або навіть виходу з ладу електронних плат. Знаючи параметри місцевих електромереж, місцевий сервісний центр в окремих випадках має право вимагати обов'язкову установку стабілізатора напруги.

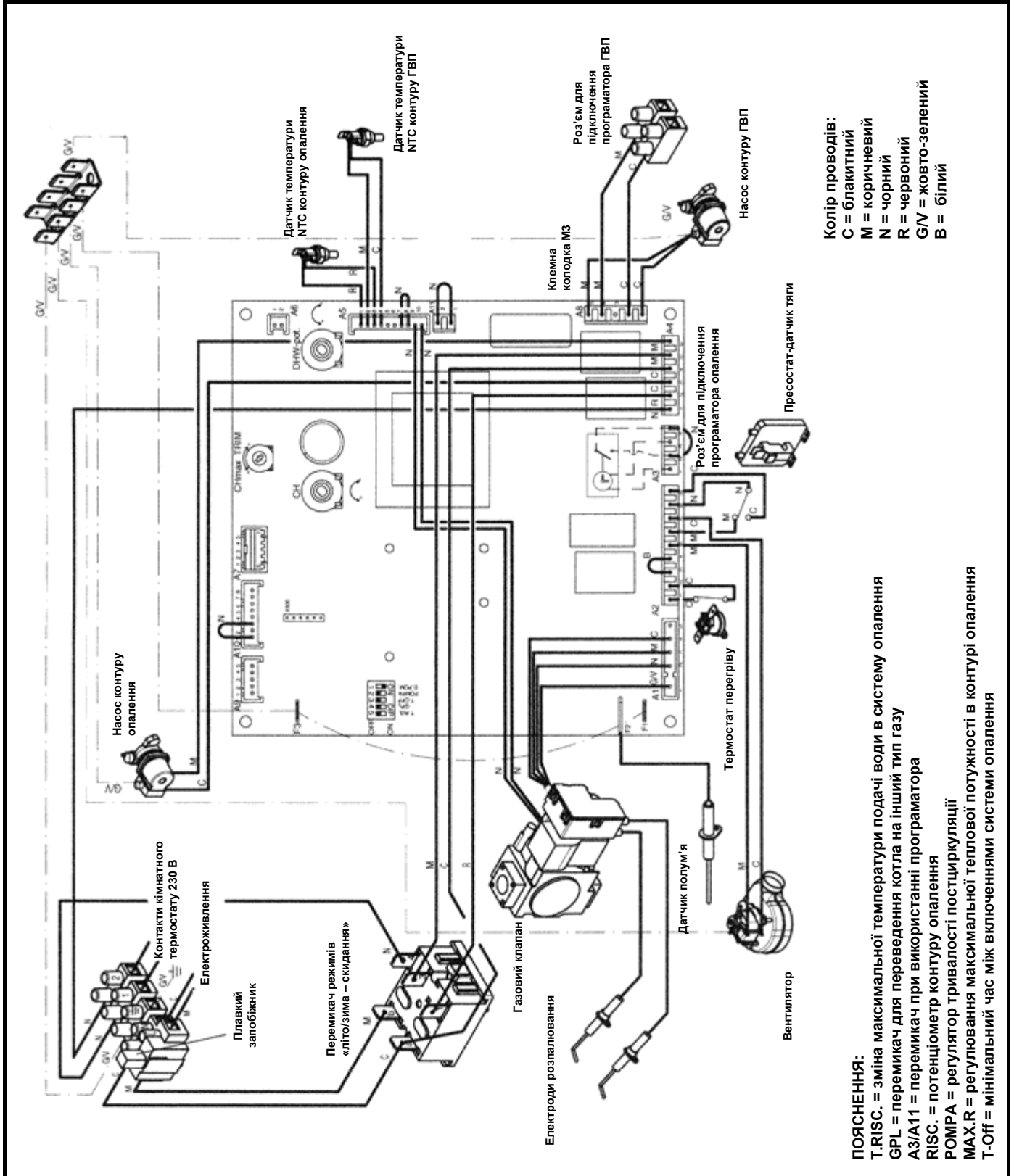
### 5.1 ДОСТУП ДО КЛЕМНОЇ КОЛОДКИ ЕЛЕКТРОЖИВЛЕННЯ

- Знеструмити котел за допомогою двополюсного вимикача.
- Зняти кришку, потягнувши її вгору.
- Відкрити передні дверцята, потягнувши їх за верхні кути.
- Відгвинтити два кріпильні гвинти панелі управління.
- Нахилити панель управління вперед.
- Відгвинтити гвинти і дістати доступ до клемної електричної колодки.
- У клемній колодці є також плавкий запобіжник швидкого спрацьовування на 2А (Рис. 17).





## 6. Електрична схема





## 7. Приєднання кімнатного термостата

- Отримати доступ до клемної колодки відповідно до § 5.1.
- Зняти перемичку з клем (1) і (2) клемної колодки (див. електричну схему §6).
- Протягнути кабель з двох проводів через кабельний затиск котла і приєднати кабель до вказаних клем (рекомендується використовувати кабель з мідними жилами 3x1 мм<sup>2</sup> з максимальним зовнішнім діаметром 8 мм або з аналогічними характеристиками з максимальним зовнішнім діаметром 8 мм).

### Розгалужена система

При розгалуженій системі різні кімнатні термостати повинні бути приєднані відповідно до схеми на Рис. 19. Живлення на зональні клапани або насоси повинно йти незалежно від котла, згідно з електричними схемами на Рис. 19. Якщо циркуляційний насос котла працює потужніше за зональні насоси, необхідно встановити на ньому 1-у швидкість або знеструмити насос (моделі і).

### Розгалужена система при приєднаному кліматичному регуляторі QAA73

Електричне живлення на насос і зональний клапан, що контролюється кліматичним регулятором, повинно подаватися відповідно до Рис. 19.

#### Варіант 1: установка без датчика вуличної температури

##### (розгалужена система при приєднаному кліматичному регуляторі QAA73)

Загальна температура на подачі для всіх зон задається за допомогою регулятора температури в контурі опалювання. Ручка регулювання температури в контурі опалювання розташована на панелі управління котла (Рис. 1, позиція 2). У разі одночасного запиту з боку основної зони, контрольованої пристроєм QAA 73, і з боку однієї з допоміжних зон температура на подачі буде максимальною величиною між значенням, встановленим на пристрої QAA 73, і значенням, заданим ручкою регулювання температури котла.

#### Варіант 2: установка з датчиком вуличної температури

##### (розгалужена система при приєднаному кліматичному регуляторі QAA73)

Загальна температура на подачі для всіх зон - це температура, що задається електронною платою залежно від температури на вулиці і кривої контуру опалювання, вибраної відповідно до розділу «Приєднання датчика вуличної температури».

У разі одночасного запиту з боку основної зони, контрольованої пристроєм QAA 73, і з боку однієї з допоміжних зон температура на подачі буде максимальною величиною між значенням, встановленим на пристрої QAA 73, і значенням, що задається електронною платою котла.

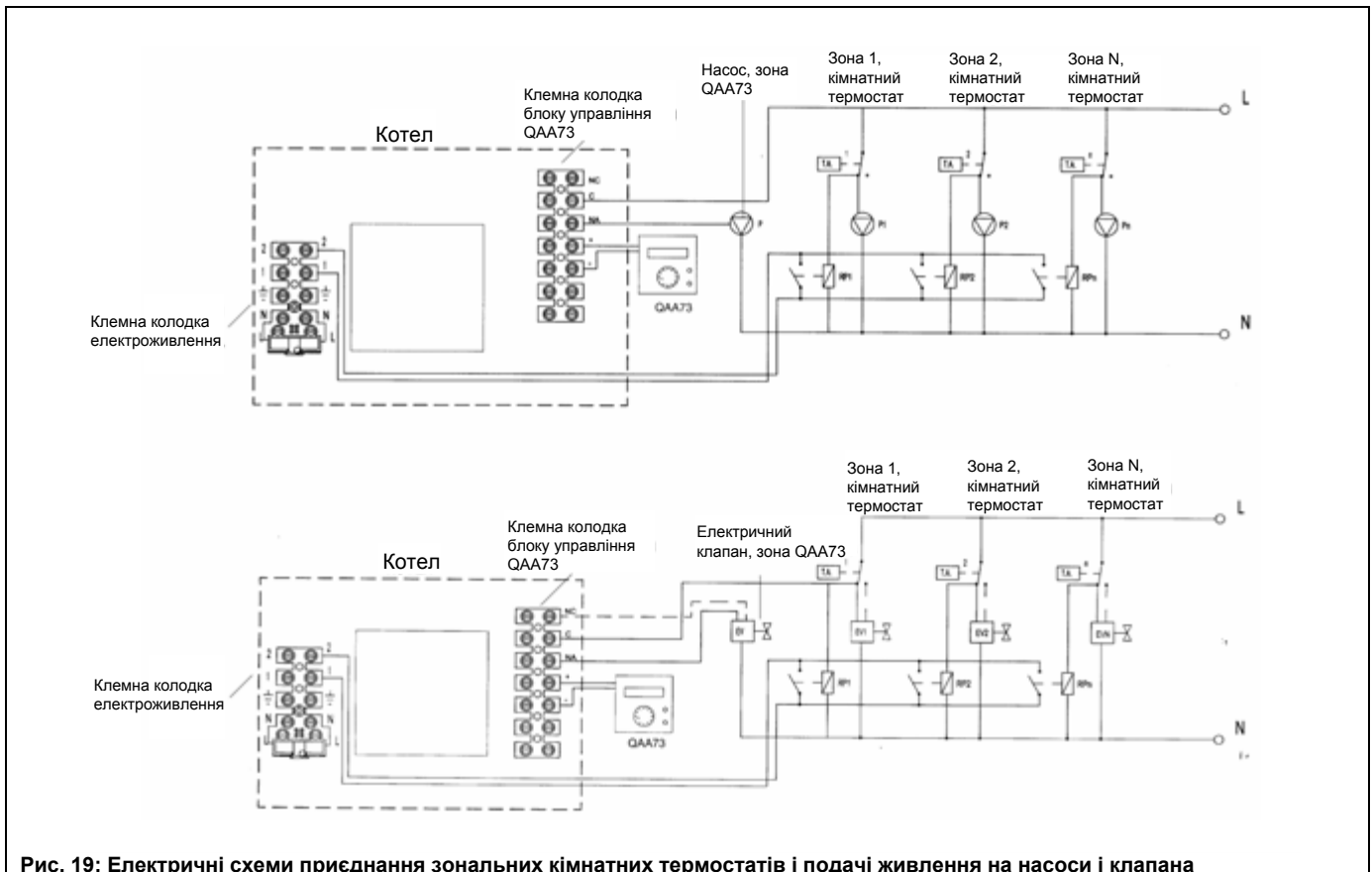


Рис. 19: Електричні схеми приєднання зональних кімнатних термостатів і подачі живлення на насоси і клапана

**Примітка:** Якщо зональні електричні клапани не є клапанами подвійного живлення (тобто повинні знаходитися під напругою, як у відкритому, так і в закритому положенні), то приєднання, позначені пунктирною лінією, - не враховувати. Зональні реле не потрібні при використанні електричних клапанів з кінцевим мікроперемикачем.



## 8. Приєднання програмованого таймера (замовляється окремо)

На котлах передбачена можливість установки програмованого таймера з діаметром 62 мм; електрична схема котла дозволяє програмувати режим роботи котла в контурі опалювання.

Для установки програмованого таймера контуру опалювання необхідно виконати наступні операції:

- Отримати доступ до внутрішньої частини електричної коробки, згідно з інструкціям § 5.1 «Доступ до клемної колодки електроживлення».
- Обрізати кусачками кріплення декоративної кришки, розташованої в лівій частині панелі управління.
- Встановити програмований таймер, загвинтивши гвинти у відповідні отвори.
- Зняти жовту перемичку на роз'ємі А3 електронної плати (контакти 2 і 4) і приєднати загальний і «нормально розімкнений» контакти програмованого таймера до контактів 2 і 4.
- Приєднати контакти живлення програмованого таймера на роз'єм А3 електронної плати (контакти 1 і 3).

При використанні програмованих таймерів з живленням від батарей затиски 1 і 3 роз'єму А3 залишаються незадіяними.

Для правильного приєднання програмованих таймерів вивчіть також електричну схему, приведену в § 6.

### Програмований таймер контуру ГВП:

Якщо програмований таймер контуру опалювання не встановлений, можна використовувати відповідне місце на панелі управління для кріплення програмованого таймера ГВП згідно з інструкціями, викладеним в попередньому параграфі. Після установки виконати електричне під'єднання таким чином:

- зняти жовту перемичку, що є на роз'ємі М2 котла (контакти 5-6), і приєднати загальний і «нормально розімкнений» контакти програматора до роз'єму.
- приєднати контакти живлення програмованого таймера на роз'єм А3 електронної плати (контакти 1 і 3). Якщо програмований таймер контуру опалювання вже встановлений, можна закріпити таймер контуру ГВП на стіну на спеціальній підставці і виконати приєднання таким чином:
- зняти жовту перемичку на роз'ємі А11 електронної плати (контакти 1 і 2) і під'єднати загальний і «нормально розімкнений» контакти програмованого таймера до контактів 1 і 2.

Кабель, що використовується для приєднання, повинен бути проведений через кабелетримач. При використанні програмованих таймерів з живленням від батарей затиски 1 і 3 роз'єму А3 залишаються незадіяні. Для правильного приєднання програматора вивчіть також електричну схему, приведену в §6.

## 9. Приєднання датчика вуличної температури (замовляється окремо)

До даного пристрою може бути приєднаний датчик вуличної температури (замовляється окремо), за допомогою якого можливо автоматично регулювати температуру води в системі опалювання залежно від температури на вулиці і від заданого коефіцієнта системи Kt.

Для установки датчика вуличної температури і його електричного приєднання вивчіть приведений нижче рисунок, а також інструкції, що поставляються з самим датчиком.

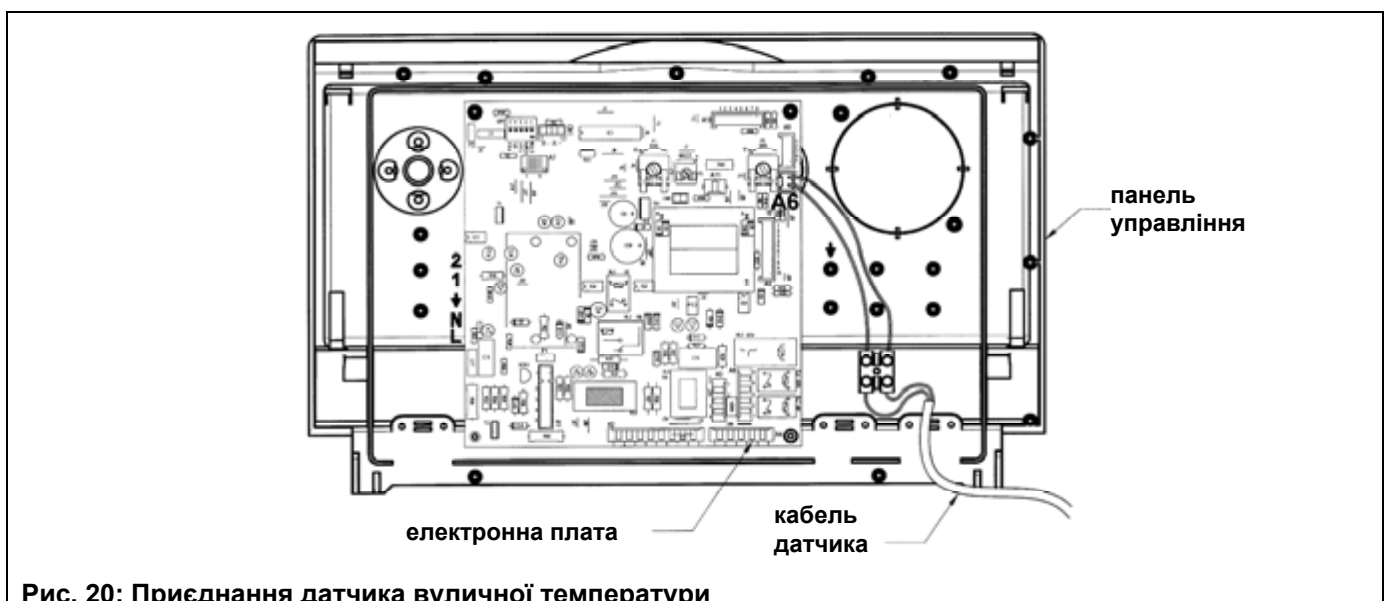


Рис. 20: Приєднання датчика вуличної температури



## 9.1. УСТАНОВКА І ПРИЄДНАННЯ ДАТЧИКА ВУЛИЧНОЇ ТЕМПЕРАТУРИ

Датчик вуличної температури повинен бути встановлений на зовнішній стіні будівлі відповідно до приведених нижче інструкцій:

- Встановити датчик на північній, північно-східній стіні будівлі для захисту від прямих сонячних променів.
- Уникати установки датчика на вологих і сирих стінах.
- Переконайтеся, що стіна має хороші теплоізоляційні характеристики.
- Уникати установки поблизу вентиляторів, отворів відведення пари і продуктів згорання.

Кріплення до стіни повинно бути виконане з використанням двох дюбелів, що поставляються в комплекті, а також у відповідності до технічних інструкцій, які додаються до датчика.

Електричне приєднання датчика вуличної температури здійснюється з використанням двох проводів з мінімальним перетином 0,5 мм<sup>2</sup> і максимальною довжиною 20 м (полярності фаз дотримуватись не потрібно).

Кабель, що сполучає котел з датчиком, повинен бути приєднаний з одного боку до клем датчика і затиснутий відповідним герметичним кабельним затиском, а з іншого боку - до клем на самому котлі.

Кабель повинен виходити з котла через відповідні кабельні затиски, при цьому він повинен бути зафіксований з використанням одного із затисків, що є на електричній колодці котла.

## 9.2. ВИБІР РОБОЧОЇ КРИВОЇ

При приєднаному датчику вуличної температури регулятор температури контуру опалювання виконує функцію вибору коефіцієнта (Kt) залежності температури на подачі в систему опалювання від температури на вулиці. Наведеному нижче Рисунку проілюстрована відповідність положень регулятора і встановлених кривих. Окрім представлених кривих можуть бути задані і проміжні криві.

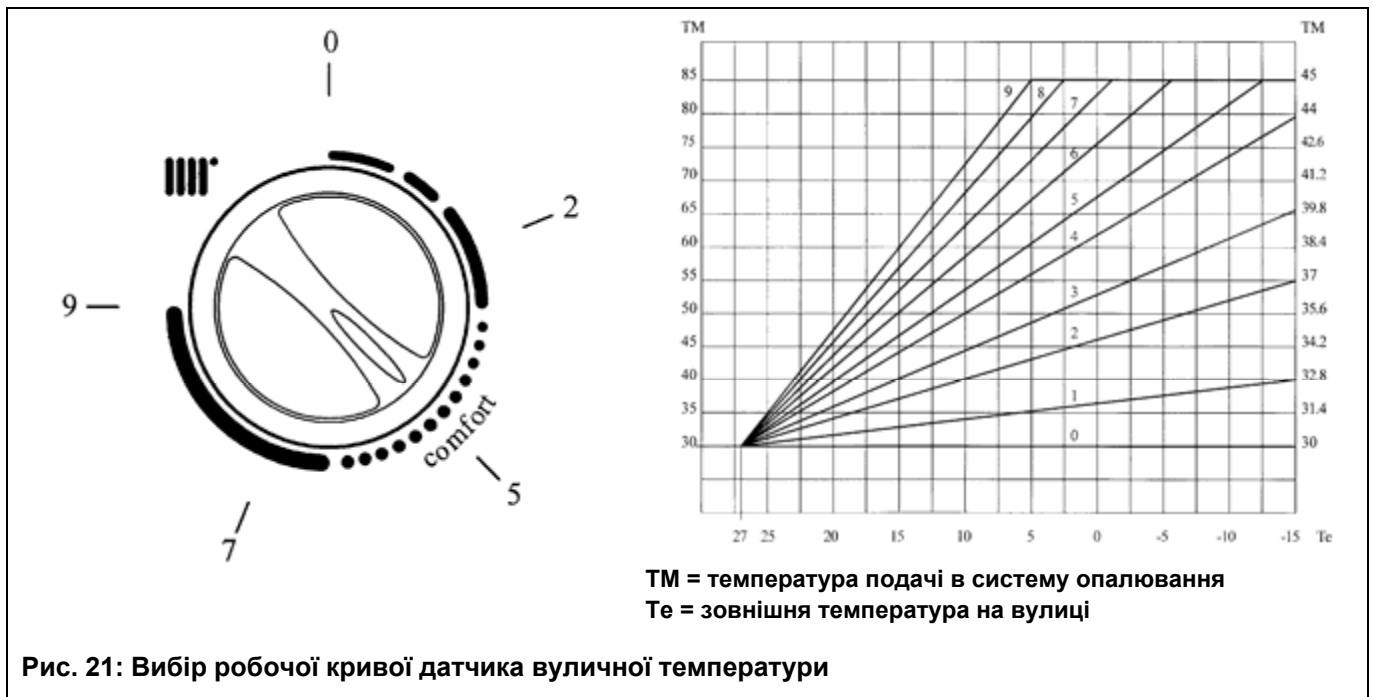


Рис. 21: Вибір робочої кривої датчика вуличної температури

**Увага:** Значення температури подачі в систему опалювання TM залежить від положення перемикача T.RISC на платі (див. § 11). Максимальне значення встановлюваної температури дорівнює 85 або 45 °C (за замовчуванням встановлено 85°C).

## 10. Приєднання кліматичного регулятора QAA 73

(поставляється окремо)

Приєднання кліматичного регулятора QAA 73 до електронної плати повинно бути виконане за допомогою спеціальної плати-інтерфейсу, що також входить до комплекту постачання.

Дана плата-інтерфейс повинна бути приєднана до перемикача A7 електронної плати котла. Регулятор QAA 73 приєднується до затисків (+) і (-) роз'єму приєднань, що поставляється з регулятором. При приєднанні дотримання полярності фаз не потрібно (Рис. 22).

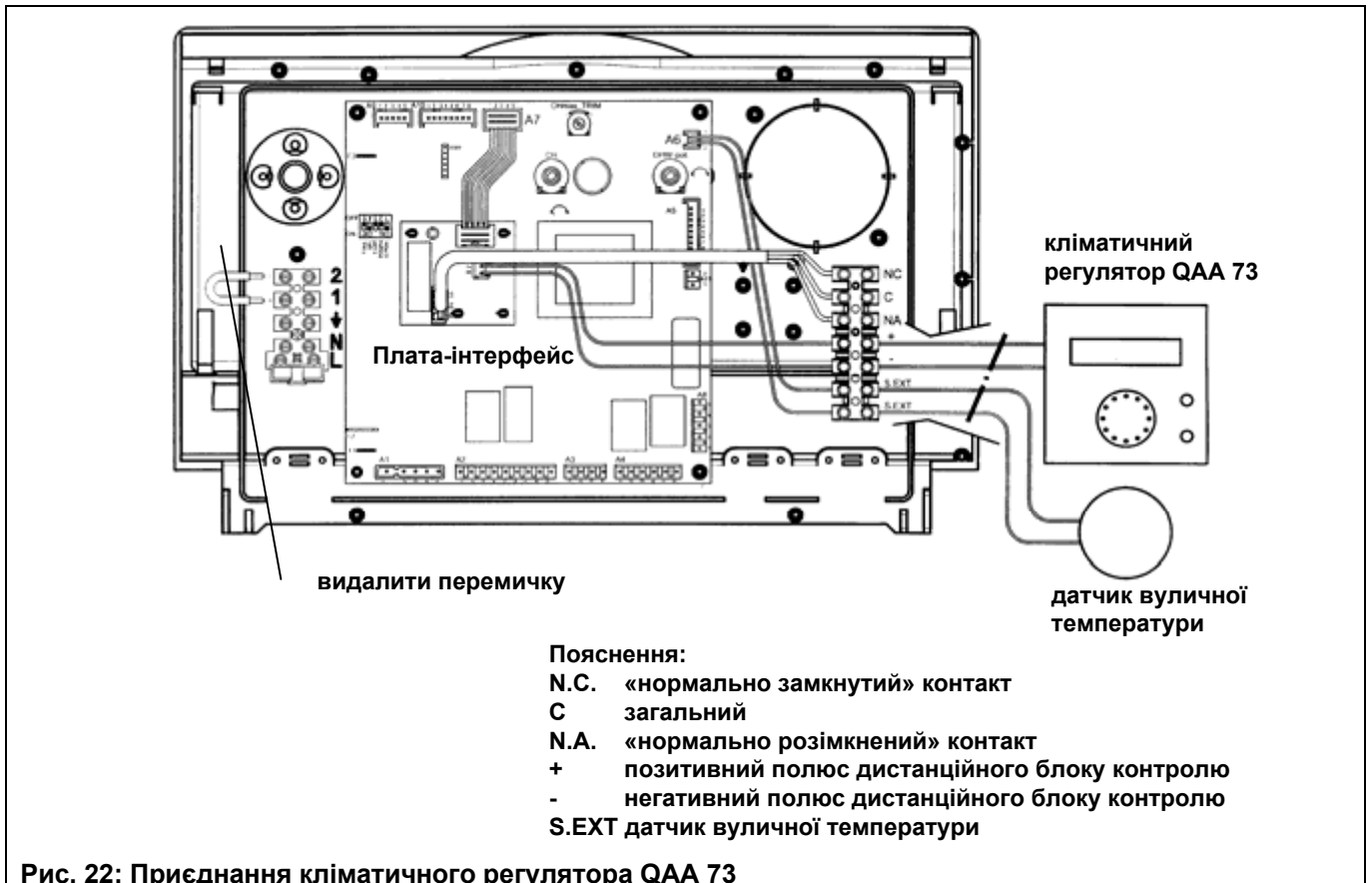
**Перемикач на роз'ємі (затиски 1 і 2), передбачена для приєднання кімнатного термостата, повинна бути видалена.**

Для правильної установки і використання пристрою вивчіть інструкції, що додаються до обох аксесуарів.



Інструкції, що додаються до кліматичного регулятора QAA 73, крім того, включають:

- функцію програмування параметрів користувачем;
- функцію вибору мови;
- функцію використання кнопки «інформація».



**Рис. 22: Приєднання кліматичного регулятора QAA 73**

#### QAA73: параметри, що задаються установником (сервіс-функції)

Натиснувши і утримуючи не менше 3 секунд обидві кнопки PROG, Ви отримаєте доступ до списку параметрів, які можуть бути виведені на монітор або задані установником.

Натисніть одну з цих двох кнопок для зміни параметра, який Ви хотіли вивести на монітор або змінити.

Натисніть кнопки [+] або [-] для зміни виведеного на монітор параметра.

Знову натисніть на одну з двох кнопок PROG для того, щоб запам'ятати зміну.

Натисніть кнопку «інформація»  $\square$  для виходу з меню.

Нижче приведені параметри, що використовуються найбільш часто:

№ лінії	Параметр	Діапазон	Значення, встановлене на заводі
70	Нахил кривої опалювання	2,5...40	15
72	Макс. температура на подачі в систему опалювання	25...85	85
74	Тип ізоляції будівлі	Важка Легка	Легка
75	Вплив температури навколишнього середовища	HC1 (основний контур) HC2 (вторинний контур) HC1+HC2 Все вимкнено	HC1 (основний контур)
77	Автоматична адаптація кривих контуру опалювання	Неактивна Активна	Активна
78	Максимальне передвключення котла	0...360 мин.	0
79	Максимальне передвиключення котла	0...360 мин.	0
90	Температура ГВП при виключенні ГВП (функція ECO)	5...60	35
91	Програма ГВП	24г/день Прогр. опал.-1г Прогр. опал. Прогр. ГВП	24г/день
93	Активіація функції ECO	Без ECO 3 ECO	Без ECO



## Короткий опис перерахованих параметрів:

№ лінії	Параметр
70	Вибір нахилу кривої контуру опалювання (залежно від температури на вулиці)
72	Макс. температура на подачі в контурі опалювання
74	Установка типу ізоляції будівлі
75	Активізація /деактивація впливу кімнатної температури. Якщо дана функція неактивна, в системі повинен бути присутній датчик вуличної температури
77	Автоматична адаптація кривої контуру опалювання залежно від температури в приміщенні
78	Максимальне попереднє включення котла (по відношенню до встановленої програми) для оптимізації температури в приміщенні
79	Максимальне попереднє виключення котла (по відношенню до встановленої програми) для оптимізації температури в приміщенні
90	Функція ECO - Температура санітарної води в положенні вимкнено (увімк/вимк. задається параметром 91).
91	Вибір типу програми для санітарної води. Вибір PROG ACS приводить до вибору програми за допомогою параметрів 30-36
93	Активізація функції ECO. Встановити також параметр 90

У разі підключення датчика вуличної температури криві, доступні для вибору, виглядатимуть таким чином (див. графік):

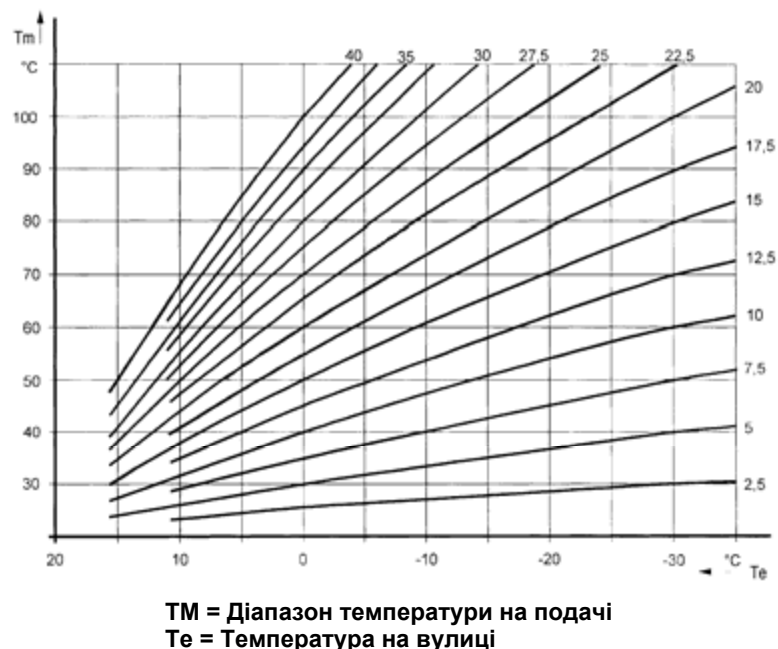


Рис. 23: Вибір робочої кривої датчика вуличної температури за наявності кліматичного регулятора QAA73

## - індикація несправностей

У разі несправності на дисплеї QAA 73 з'явиться миготливий символ . Натиснувши кнопку «інформація» Ви можете вивести на монітор код помилки і опис виявленої несправності.

Код	Дисплей	Опис несправності
10	Датчик вуличної температури	Датчик вуличної температури несправний або деактивований параметр 75
20	Датчик котла	Датчик NTC контуру опалювання несправний
50	Датчик бойлера	Датчик NTC контуру ГВП несправний
60	Кімнатний термостат в QAA 73	Кліматичний регулятор QAA 73 несправний
110	Датчик перегріву котла	Спрацював запобіжний термостат перегріву
133	Немає запалення	Відсутність газу або невдале запалення
151	VMU	Збій електронної плати котла Короткочасно вимкнуті котел на 10 сек.
160	Швидкість вентилятора	Поріг швидкості вентилятора не досягнутий
162	Пресостат - датчик тяги	Немає сигналу від повітряного пресостата - датчика тяга
164	Пресостат опалювання	Немає сигналу від диференціального гідравлічного пресостата контуру опалювання (для котлів, де він є)



## 11. Видалення повітря і розблокування насосів

### 11.1. ВИДАЛЕННЯ ПОВІТРЯ

**Перед першим включенням котла необхідно ослабити заглушку автоматичного повітровідводу. Для автоматичного видалення повітря з системи опалювання заглушку необхідно завжди залишати злегка відкритою.**

При першому заповненні системи необхідно видалити повітряні пробки, які могли утворитися в системі. Для виконання даної операції необхідно діяти таким чином:

- Закрити газовий кран.
- Відкрити передню панель котла.
- Встановити перемикач режимів (позиція 1, рис.1) в положення “зима”.
- Встановити регулятор температури води ГВП (позиція 3, рис.1) на максимальне значення, а регулятор води контуру опалювання - на мінімальне значення (позиція 2, рис.1) (при такому положенні регуляторів працює тільки циркуляційний насос бойлера) і почекати до блокування котла (спалахує індикатор блокування котла із-за невдалого розпалення (8)).
- При працюючому циркуляційному насосі системи ослабити заглушку, що закриває вісь насоса, для виходу повітря, і відкрити ручний повітровідвод, розташований під насосом контуру ГВП.
- По черзі встановити регулятор температури води контуру опалювання на максимальне значення, а регулятор температури води ГВП — на мінімальне (при такому положенні регуляторів працює тільки циркуляційний насос котла).
- При працюючому циркуляційному насосі котла ослабити заглушку, що закриває вісь насоса.
- Знову закрити заглушку насоса.

При необхідності повторити перераховані операції кілька разів. Рекомендується збирати воду, що витікає з котла при проведенні даних операцій.

### 11.2. РОЗБЛОКУВАННЯ НАСОСІВ

У котлі передбачена функція захисту від блокування насоса. При невикористанні котла користувачем протягом 24 годин насос автоматично включається на одну хвилину. Дана функція працює, якщо до котла підключено електроживлення і перемикач режимів (позиція 1, рис.1) не встановлений в положення (0).

Проте, якщо після простою котла або при першому включенні потрібно буде розблокувати насос, досить зняти заглушку, що закриває вісь насоса, вставити викрутку і повернути ротор насоса кілька разів для розблокування і переведення насоса в робочий режим.

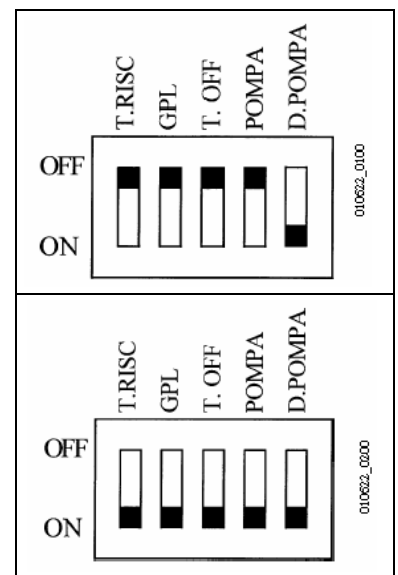
## 12. Регулювання на основній електронній платі

**Положення «OFF» нижче перерахованих перемикачів означає:**

T.RISC	діапазон регулювання температури води у контурі опалювання 30-85°C
GPL	режим роботи котла на газі метан
T-OFF	мінімальний час між двома включеннями котла по контуру опалювання дорівнює 3 хв.
POMPA	час постциркуляції насоса в режимі опалювання дорівнює 3 хв з моменту включення кімнатного термостата
D.POMPA	<b>перемикач повинен бути завжди встановлений в положення ON</b>

**Положення «ON» нижче перерахованих перемикачів означає:**

T.RISC	діапазон регулювання температури води у контурі опалювання 30-45°C
GPL	режим роботи котла на зрідженому газі
T-OFF	мінімальний час між двома включеннями котла по контуру опалювання дорівнює 10 секунд
POMPA	час постциркуляції насоса в режимі опалювання дорівнює 4 години з моменту включення кімнатного термостата



**Примітка:** вищеописані перемикачів необхідно проводити при апараті, відключеному від електромережі.

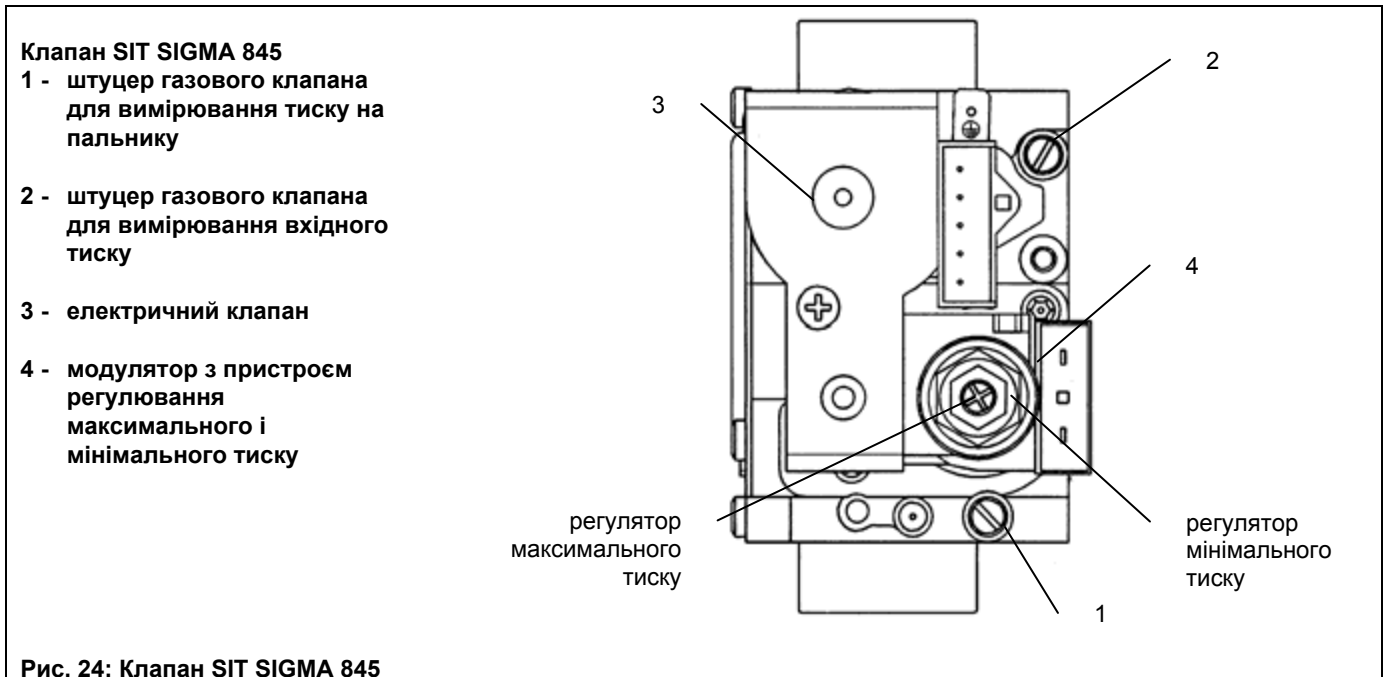




## 13. Налаштування тиску газу і переведення котла на інший тип газу

### 13.1. ПЕРЕВІРКА ВХІДНОГО ДИНАМІЧНОГО ТИСКУ ГАЗУ

- Відкрутити гвинт на штуцері 2 (Рис. 24) і приєднати до штуцера 2 манометр.
- Відкрити газовий кран і встановити перемикач режимів (позиція 1, рис.1) в положення «зима» ❄ і почекати до включення котла.
- Перевірити динамічний вхідний тиск газу (штуцер 2, рис.24). Номінальний тиск: 20 мбар для природного газу, 30 мбар для бутану, 37 мбар для пропану.
- Вимкнути котел і закрити газовий кран.
- Від'єднати манометр і закрутити гвинт на штуцері 2.



### 13.2. НАСТРОЙКА МАКСИМАЛЬНОГО І МІНІМАЛЬНОГО ТИСКУ НА ПАЛЬНИКУ ЗА ДОПОМОГОЮ РЕГУЛЯТОРА ТИСКУ

#### Налаштування максимального тиску

- Відкрутити гвинт на штуцері 1 (Рис. 24) і приєднати до штуцера 1 манометр.
- Відкрити газовий кран і встановити перемикач режимів (позиція 1, рис.1) в положення «зима» ❄ і почекати до включення котла. Переконайтеся, що котел працює на максимальній потужності.
- Перевірити тиск газу на пальнику згідно з таблицею 2 для відповідного типу газу. При необхідності зняти кришку модулятора і повернути латунне кільце (позиція 4, рис.12) до досягнення тиску, вказаного в таблиці 2 для відповідного типу газу.

#### Налаштування мінімального тиску

- Від'єднати дрід живлення модулятора. Котел перейде в режим мінімальної потужності. Перевірити тиск газу на пальнику згідно з таблицею 2 для відповідного типу газу. При необхідності повертати викруткою червоний гвинт до досягнення тиску, вказаного в таблиці 2 для відповідного типу газу.
- Приєднати на місце дрід живлення модулятора і встановити на місце кришку модулятора.
- Вимкнути котел і закрити газовий кран.
- Від'єднати манометр і закрутити гвинт на штуцері 1.



### 13.3. РЕГУЛЮВАННЯ ТЕПЛОВОЇ ПОТУЖНОСТІ ТІЛЬКИ В КОНТУРІ ОПАЛЮВАННЯ

Існує можливість окремого регулювання теплової потужності тільки в контурі опалювання. При цьому максимальна потужність контуру ГВП залишається незмінною. Дане регулювання виконується у край рідко (у випадках, якщо необхідна потужність для контуру опалювання значно нижче максимальної потужності котла).

Для виконання даного регулювання необхідно діяти таким чином:

- Відкрутити гвинт на штуцері 1 (Рис. 24) і приєднати до штуцера 1 манометр.
- Відкрити газовий кран і встановити перемикач режимів (позиція 1, рис.1) в положення «зима» і почекати до включення котла в режимі опалювання (горить індикатор роботи в контурі опалювання (6)). Переконайтеся, що котел працює на максимальній потужності.
- Отримати доступ до внутрішньої частини електричної коробки, згідно з інструкціями § 5.1 «Доступ до клемної колодки електроживлення» і повертати гвинт потенціометра P3 MAX. R, розташованого на електронній платі, до досягнення на пальниках величини тиску, приведеного в таблиці 2 для даного типу газу і необхідної потужності.
- Вимкнути котел і закрити газовий кран.
- Від'єднати манометр і закрутити гвинт на штуцері 1.
- Закрити електричну коробку.

### 13.4. ПЕРЕВЕДЕННЯ КОТЛА НА ІНШИЙ ТИП ГАЗУ

Котли можуть бути переведені на інший тип газу (G20 - метан, G30 - зріджений газ - бутан, G31 - зріджений газ - пропан) технічними фахівцями обслуговуючої організації.

Для переведення котла на інший тип газу необхідно виконати наступні операції:

- Відкрити і зняти передню панель котла.
- Замінити форсунок пальника. При заміні форсунок пальника стежте за тим, щоб вони були затягнуті до упору з використанням відповідних мідних прокладок; при заміні форсунок вивчіть приведену нижче таблицю 3 для потрібного типу газу.
- Отримати доступ до внутрішньої частини електричної коробки, згідно з інструкціями § 5.1 «Доступ до клемної колодки електроживлення».
- Змінити напругу на модуляторі, встановивши перемикач в потрібне положення залежно від типу газу, що використовується (див. § 12).
- Виконати всі операції з налаштувань тиску газу, вказані в § 13.1 і 13.2.
- Закрити електричну коробку.
- Наклеїти на котел етикетку, що відповідає типу газу, що використовується і виконаному регулюванню.
- Встановити на місце передню панель.

#### Завершальні перевірки

- Закрийте панель управління.
- Приберіть манометри і закрийте точки відбору тиску.
- Наклейте нову табличку з вказівкою типу газу і характеристик проведеної настройки.
- Встановіть на місце передню панель.

## 14. Таблиці: витрата газу - діаметри форсунок - тиск на пальниках - тепла потужність

Таблиця 1: витрата газу - діаметри форсунок - тиск на пальниках

1а: Газ G20, питома теплота згорання - 34,02 МДж/м<sup>3</sup>

Модель котла	Діаметр основної форсунок мм	Витрата газу при максимальній/мінімальній тепловій потужності м <sup>3</sup> /год	Максимальний тиск на пальниках, мбар	Мінімальний тиск на пальниках, мбар	Тиск газового живлення, мбар
2.300 Fi	3,5	3,49/1,79	10,6	5,0	20



## 1 b: Газ G30, питома теплота згорання - 45,65 МДж/кг

Модель котла	Діаметр основної форсунки мм	Витрата газу при максимальній/мінімальній тепловій потужності, м <sup>3</sup> /год	Максимальний тиск на пальниках, мбар	Мінімальний тиск на пальниках, мбар	Тиск газового живлення, мбар
2.300 Fi	2,05	2,6/1,34	28,2	7,3	30

## 1с: Газ G31, питома теплота згорання - 46,34 МДж/кг

Модель котла	Діаметр основної форсунки, мм	Витрата газу при максимальній/мінімальній тепловій потужності, м <sup>3</sup> /год	Максимальний тиск на пальниках, мбар	Мінімальний тиск на пальниках, мбар	Тиск газового живлення, мбар
2.300 Fi	2,05	2,56/1,32	35,1	8,9	37

Примітка: Витрата різних типів газу розрахована при температурі рівній 15°C і атмосферному тиску 1013 мбар.

Таблиця 2: тиск на пальниках - теплова потужність

## SLIM 2.300 Fi

Тиск на пальниках			Теплова потужність			
природний газ G20, мбар	зріджений газ G30, мбар	зріджений газ G31, мбар	кВт	ккал/год		
	<b>7.3</b>	<b>8.9</b>	<b>14.9</b>	<b>12800</b>	Мінімальна теплова потужність	
	8.1	9.9	15.7	13500		
	9.3	11.4	16.9	14500		
	10.6	13.0	18.0	15500		
	12.1	14.8	19.2	16500		
<b>5.0</b>	13.6	16.6	20.3	17500		
5.6	15.2	18.6	21.5	18500		
6.2	16.8	20.6	22.7	19500		
6.9	18.6	22.8	23.8	20500		
7.5	20.5	25.1	25.0	21500		
8.3	22.4	27.5	26.2	22500		
9.0	24.5	30.0	27.3	23500		
9.8	26.6	32.6	28.5	24500		
<b>10.6</b>	<b>28.2</b>	<b>35.1</b>	<b>29.7</b>	<b>25500</b>		Максимальна теплова потужність

## 15. Пристрої регулювання і запобіжні пристрої

Дані котли повністю відповідають вимогам нормативів України, а також нормам країн ЄС, що діють. Зокрема, вони оснащені наступними пристроями і системами:

- Автоматичне електронне запалення**  
 За сигналом регулюючого пристрою плата запалення передає розряд електродам запалення і, відкриваючи газовий клапан, включає пальник. В той же час датчик іонізації стежить за нормальним утворенням полум'я. Якщо полум'я не з'являється за потрібний час, котел блокується (горить червоний індикатор 8). Після усунення причини, що викликала блокування, можливе повторне включення. Для цього необхідно короткочасно перевести перемикач режимів (позиція 1, рис.1) в положення **R**.
- Регулятор температури води контуру опалювання**  
 Даний пристрій регулює максимальну температуру води на подачі в контур опалювання. За допомогою регулятора може бути встановлена температура від 30°C (мінімум) до 85°C (максимум). Для підвищення температури повернути регулятор (рис.1, позиція 2) за годинниковою стрілкою, для пониження температури - у зворотному напрямі.
- Регулятор температури води в бойлері**  
 Даний пристрій визначає максимальну температуру води в бойлері. Дана температура може бути задана в межах від 5°C до 65°C. Для збільшення температури поверніть регулятор (3) за годинниковою стрілкою. Для зменшення температури - проти годинникової стрілки.
- Електронна модуляція полум'я**  
 Залежно від положення регуляторів температури контуру опалювання (позиція 2, рис.1) електронна система управління котла регулює теплову потужність пальника, виходячи з дійсних потреб тепла.
- Датчик тяги - пневмореле**  
 Даний пристрій вирішує включення пальника тільки при правильній і ефективній роботі системи забору повітря - відведення продуктів згорання. У наступних трьох випадках котел блокується:
  - закупорка труб забору повітря і відведення продуктів згорання
  - вентилятор блокований
  - розрив з'єднання «пристрій Вентурі - пресостат» При цьому горить світловий індикатор 10.

---

### Забороняється відключати даний запобіжний пристрій!

---

- Термостат перегріву**  
 Запобіжний термостат, датчик якого встановлюється на подачі в контур опалювання, відключає котел при надмірному перегріві води контуру опалювання, викликаному несправністю регулюючого пристрою. У цих умовах котел блокується (мигають червоні індикатори 9 і 8). Після усунення причини, що викликала блокування, можливе повторне включення. Для цього необхідно короткочасно перевести перемикач режимів (позиція 1, рис.1) в положення **R**.

---

### Забороняється відключати даний запобіжний пристрій!

---

- Постциркуляція насоса**  
 Постциркуляція насоса, що контролюється електронною системою управління котла, продовжується 3 хвилини і здійснюється при кожному виключенні пальника за сигналом кімнатного термостата (при його наявності) - для насоса контуру опалювання або після нагріву води в бойлері до заданої температури - для насоса бойлера.
- Пристрій захисту від замерзання контуру опалювання**  
 Електронна система управління котла має функцію «від замерзання» в контурі опалювання, яка при температурі води на подачі нижче 5°C включає пальник до досягнення на подачі температури, рівної 30°C. Дана функція працює, якщо до котла підключена електрика, перемикач режимів (позиція 1, Рис. 1) не встановлений в положення (0) і кран подачі газу відкритий.
- Пристрій захисту від замерзання води в бойлері**  
 У випадку якщо регулятор ГВП (3) встановлений на мінімальне значення, електронна система управління котла простежить за тим, щоб температура води не опустилася нижче 5°C.
- Захист від блокування насоса**  
 Якщо котел не працює протягом 24 годин підряд, насос включається автоматично на 1 хвилину. Дана функція працює в тому випадку, якщо на котел подається електроживлення і перемикач (1) не встановлений в положення (0). Дана функція працює також і для насоса бойлера.

- **Запобіжний гідравлічний клапан контуру опалювання**  
Даний пристрій, відкалібрований на 3 бар, працює на контур опалювання і включається, якщо тиск в даному контурі перевищує задане значення.  
Рекомендується приєднати запобіжний клапан до системи зливу через воронку.
- **Запобіжний гідравлічний клапан контуру ГВП**  
Даний пристрій, відкалібрований на 6 бар, працює на контур ГВП і включається, якщо тиск в даному контурі перевищує задане значення.  
Рекомендується приєднати запобіжний клапан до системи зливу через воронку.

---

### Забороняється використовувати запобіжний клапан для зливу води з контуру опалювання!

---

- **Система антибактеріального захисту - «антилегіонела»**  
Один раз на тиждень електронна система управління котла нагріває воду в бойлері до температури вище 60°C. Дана функція активується зокрема протягом години після подачі електрики на котел і перезапуску пристрою і у будь-якому випадку після того, як котел пропрацює на контур опалювання.  
Дана функція не активується, якщо замкнути на роз'ємі A10 плати котла контакти 5 і 7, а також за відсутності запиту тепла з боку програматора ГВП.

## 16. Перевірка параметрів згорання

Для визначення ефективності згорання і перевірки на вміст шкідливих речовин в газах, що відходять, в котлі є два штуцери, розташовані на концентричному патрубку.

Для доступу до штуцерів зніміть верхню панель котла.

Один штуцер приєднаний до димозвідної труби і призначений безпосередньо для визначення ефективності згорання і перевірки на вміст шкідливих речовин. Інший штуцер приєднаний до труби забору повітря; з його допомогою можна виявити надходження продуктів згорання в котел разом з повітрям для горіння (для коаксіальних труб).

За допомогою штуцера, приєданого до димозвідної труби, можуть бути визначені наступні параметри:

- Температура продуктів згорання
- Концентрація  $O_2$  або  $CO_2$
- Концентрація С

Вимірювання температури повітря для горіння повинно бути проведено на штуцері, приєданому до труби забору повітря (для коаксіальних труб). При відведенні продуктів згорання через роздільні труби температура визначається в точці, протилежній місцю установки пального, за допомогою датчика, який поміщається в наявний отвір, закритий гумовою заглушкою і розташований в передній частині камери згорання.

## 17. Характеристики витрата / напір (циркуляційний насос системи опалювання)

Циркуляційний насос, що використовується в котлі, відрізняється високим напором і низьким шумовим рівнем і може бути використаний в будь-яких системах опалювання, як однотрубних, так і двотрубних.

Насос встановлений на котлі на максимальну швидкість (III). Не рекомендується робота насоса на першій швидкості, оскільки при цьому характеристики витрата/напір не відповідають вимогам звичайної експлуатації.

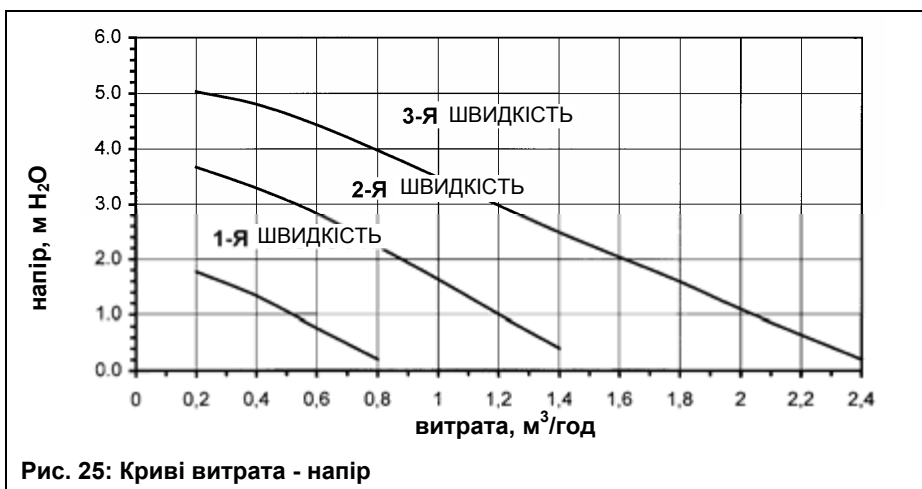


Рис. 25: Криві витрата - напір



## 18. Технічне обслуговування і чищення котла

Для правильної і надійної роботи котла необхідно проводити його контроль і чищення з періодичністю приблизно 1 раз на рік.

При огляді котла, зокрема, потрібно перевірити:

- Що система заповнена, налаштована на потрібний тиск, і що насос правильно циркулює воду.
- Включення і роботу пальника.
- Роботу запобіжних і регульовальних пристроїв: пневмореле - датчик тяги, термостат перегріву, електричний опір датчика температури (терморезистора «NTC») при змінах температури.
- Ефективність іонізаційного контролю полум'я.
- Вхідний тиск газу, максимальний і мінімальний тиск газу на пальниках і витрата газу.
- Ефективність пневмореле і електричного вентилятора.
- Відсутність бруду в димозвідній трубі та трубі забору повітря.

Крім того, необхідно проводити чищення чавунного теплообмінника.

### ЧИЩЕННЯ ЧАВУННОГО ТЕПЛОБМІННИКА

Для чищення чавунного теплообмінника необхідно зняти витяжний ковпак і блок пальника.

#### Зняття витяжного ковпака:

- Зняти верхню кришку котла, потягнувши її ззаду вгору.
- Зняти верхню кришку закритої камери, відгвинтивши 8 хрестових гвинтів.
- Ослабити кріпильні гвинти патрубку, що сполучає вентилятор з концентричним патрубком.
- Від'єднати сполучні трубки вентилятора.
- Від'єднати сполучні трубки пневмореле.
- Відгвинтити два кріпильні хрестові гвинти, що сполучають витяжний ковпак з вентилятором, і зняти заднє кріплення.
- Повністю зняти витяжний ковпак, потягнувши його вгору.

Рекомендується замінювати ізоляційну мастику витяжного ковпака при кожному знятті.

#### Зняття блоку пальника:

- Зняти передню кришку закритої камери згорання.
- Відгвинтити три кріпильні гайки опорної пластини пальника на чавунному теплообміннику.
- Від'єднати трубу подачі газу, яка підведена до верхньої частини газового клапана, після чого зняти 2 електроди запалення і датчик полум'я.
- Після виконання перерахованих операцій блок пальника може бути вийнятий з чавунного теплообмінника. Рекомендується періодично замінювати ізоляційну панель з керамічного волокна.

Чищення чавунного теплообмінника може бути проведена за допомогою спеціального йоржика.

*Увага! Після виконання будь-яких операцій, пов'язаних з газовою системою, необхідно обов'язково перевірити, що з'єднання повністю герметичні та немає витоків газу. Рекомендується звертатися до обслуговуючої організації для проведення даних операцій кваліфікованим технічним фахівцем.*

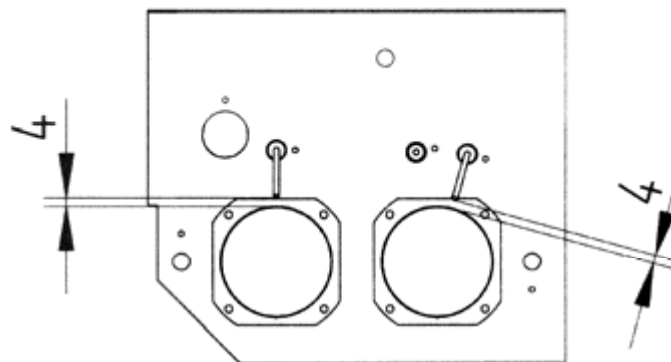


Рис. 26 Розташування електродів запалення



## 21. Виписка з Норм та Правил ЄС для газових котлів

Встановлення, технічне обслуговування та експлуатація газових котлів в Італії регламентується нормами UNI-CIG п. 7129 та UNI-CIG п. 7131, виписку з яких ми пропонуємо Вашій увазі:

Переріз труб, які складають газову систему, повинен забезпечувати подачу газу в необхідному обсязі для задоволення максимального запиту, з обмеженням втрати тиску між лічильником та будь-яким пристроєм, який використовується, не більше:

- 1,0 мбар для природного газу;
- 2,0 мбар для зрідженого газу.

Труби, які входять до складу стаціонарної частини системи, повинні бути сталевими, мідними або поліетиленовими.

a) Сталеві труби можуть бути без зварки або зварені вздовж. З'єднання сталевих труб можуть бути виконані з використанням патрубків з різьбою, яка відповідає нормам UNI ISO 7/1, або за допомогою контактної зварювання плавленням.

Патрубки та спеціальні частини повинні бути виконані зі сталі або з ковкого чавуна.

Категорично забороняється використання в якості ізоляційного матеріалу на основі сурику та подібних речовин.

b) Мідні труби за своїми якісними характеристиками та розмірами повинні відповідати нормам UNI 6507. Для підземних мідних трубопроводів мінімальна товщина труби = 2,0 мм.

З'єднання мідних труб повинні бути виконані за допомогою контактної зварювання або електрозварювання, а також шляхом механічного з'єднання, при цьому необхідно пам'ятати, що останній спосіб не допускається для труб, прокладених спеціальними каналами, а також підземних трубопроводів.

c) Поліетиленові труби, які призначені виключно для підземних трубопроводів, за своїми якісними характеристиками повинні відповідати нормам UNI ISO 4437, з мінімальною товщиною труби = 3,0 мм.

Патрубки та спеціальні частини поліетиленових труб повинні бути виконані також з поліетилену. З'єднання повинні проводитись методом контактної зварювання плавленням або за допомогою нагрітих елементів, а також методом електричного зварювання плавленням.

### Встановлення системи

Забороняється встановлення газових систем з відносною густиною газу понад 0,80 (важчого за повітря) в приміщеннях з рівнем підлоги, який знаходиться нижче рівня землі.

Труби можуть бути встановлені на відносно високій місці, в спеціальних каналах або під землею. Не допускається встановлення газових труб в контакт з водопровідними трубами.

Забороняється використання газових труб в якості заземлювачів, провідників заземлення та захисних провідників електричних систем та пристроїв, в тому числі телефону.

Також забороняється встановлення газових труб в димоходах, в системі сміттєпроводу, в шахті ліфта, а також в місцях прокладання електро- та телефонних систем.

У верхній частині будь-якого відведення від використовуваного

пристрою, тобто у верхній частині будь-якої гнучкої або жорсткого проведення з'єднання пристрою зі системою, на відносно високій або легкодоступній місці, повинен бути встановлений запірний кран.

При встановленні лічильника за межами приміщення, необхідно встановити аналогічний кран безпосередньо в місці встановлення.

Балони зі зрідженим газом повинні бути встановлені лише в добре провітрюваних приміщеннях (за рахунок вікон, дверей і т.д.).

У будь-якому житловому приміщенні з об'ємом до 20 м<sup>3</sup> може бути встановлено не більше одного балону з вмістом 15 кг. В приміщеннях з об'ємом до 50 м<sup>3</sup> може бути встановлено не більше двох балонів із загальним вмістом 30 кг. Встановлення балонів зі сумарним вмістом понад 50 кг повинно проводитись за межами приміщення.

### Встановлення пристроїв

Установник повинен перевірити, що використовувані пристрої налаштовані на роботу з даним типом газу.

Стаціонарні пристрої повинні бути приєднані до системи за допомогою жорсткої металевої труби або гнучкої проводки з нержавіючої сталі.

### Вентиляція приміщень

В приміщенні, де встановлені газові пристрої, повинна бути забезпечена обов'язкова подача повітря в кількості, яка є необхідною для нормального горіння газу та вентиляції приміщення.

Подача повітря повинна здійснюватись безпосередньо через:

- стаціонарні вентиляційні отвори, які виконані на стінах приміщення та виходять назовні;
- вентиляційні канали, окремі або розгалужені.

Вентиляційні отвори на зовнішніх стінах приміщення повинні відповідати наступним вимогам:

- a) мати загальний вільний переріз проходу не менше 6 см<sup>2</sup> на кожен кВт теплової потужності при мінімальному встановленні 100 см<sup>2</sup>;
- b) мати конструкцію, яка забезпечує безперешкодне поступлення повітря, як із зовнішньої, так і з внутрішньої сторони стіни;
- c) вентиляційні отвори повинні бути захищені, наприклад, решітками, металевою сіткою і т.д., з дотриманням при цьому корисного перерізу, який зазначений вище;
- d) вентиляційні отвори повинні бути розташовані приблизно на рівні підлоги, при цьому вони не повинні перешкоджати роботі пристрою відведення продуктів згоряння; у разі, якщо таке розташування вентиляційних отворів виявиться неможливим, необхідно збільшити переріз відповідних отворів не менше, ніж на 50%.

### Котли з примусовою тягою

Виписка з Норм та Правил ЄС UNI 7129 (січень 1992 р.).

Газове обладнання для домашнього користування, підключене до газової мережі. Проектування, встановлення та експлуатація.

Для обладнання типу С з примусовою тягою димохідні труби можуть бути проведені через зовнішню вертикальну стіну будівлі за дотримання відстаней, зазначених нижче:



Місцезнаходження наконечника (виводу) труби	Розмір, який показаний на малюнку	Відстань в мм (для приладів потужністю від 16 до 35 кВт)
Під вікном	A	600
Під вентиляційним отвором	B	600
Під водостоком	C	300
Під балконом	D	300
Від вікна	E	400
Від вентиляційного отвору	F	600
Від водостічних труб, вертикальних або горизонтальних	G	300
Від кута будівлі	H	300
Від ніші в будівлі	I	300
Від рівня землі	L	2500
Між двома вертикальними наконечниками труб	M	1500
Між двома горизонтальними наконечниками труб	N	1000
Від іншої стіни, на якій в радіусі 3 м від отвору для виходу диму немає інших отворів для виходу продуктів згоряння і наконечників труб.	O	2000
Як зазначено в пункті «О», але в радіусі 3 м від отвору для виходу диму є інші отвори для виходу продуктів згоряння та наконечники труб.	P	3000

У простір, який обмежений з чотирьох сторін, але відкритий зверху (вентиляційні шахти, колодязі, внутрішні дворики і т.д.) допускається безпосередньо вводити продукти згоряння газових опалювальних котлів з природною або примусовою тягою та потужністю від 4 до 35 кВт, при обов'язковому дотриманні наступних умов:

а) довжина найменшої зі сторін стінки даного закритого простору повинна бути більшою або рівною 3,5 м.

б) кількість витяжних колекторів, які можуть вводитись у даний простір (маються на увазі колектори, які зібрані з вертикальних кілець висотою 0,6 м), повинна бути меншою або рівною значенню відношення площі даного простору (в м<sup>2</sup>) до висоти (в м) найнижчої стіни, яка обмежує зазначене місце (число К);

с) по всій вертикалі даного простору не повинні знаходитись одночасно виходи продуктів згоряння від теплового обладнання та місця подачі повітря для кондиціонерів та вентиляції приміщень

Викид димових газів у подібні простори від газових агрегатів будь-якого типу з примусовою або природною тягою, якщо вони використовуються для поступлення повітря в системи примусової вентиляції приміщень або для охолодження кондиціонерів, категорично заборонений.

#### Приклад:

Внутрішній дворики обмежений 4-ма будівлями в 7 поверхів (висотою, рівною  $h = 24$  м) та має площу:

$$A = 3,5 \text{ м} \times 8 \text{ м} = 28 \text{ м}^2.$$

На підставі попередніх умов маємо:

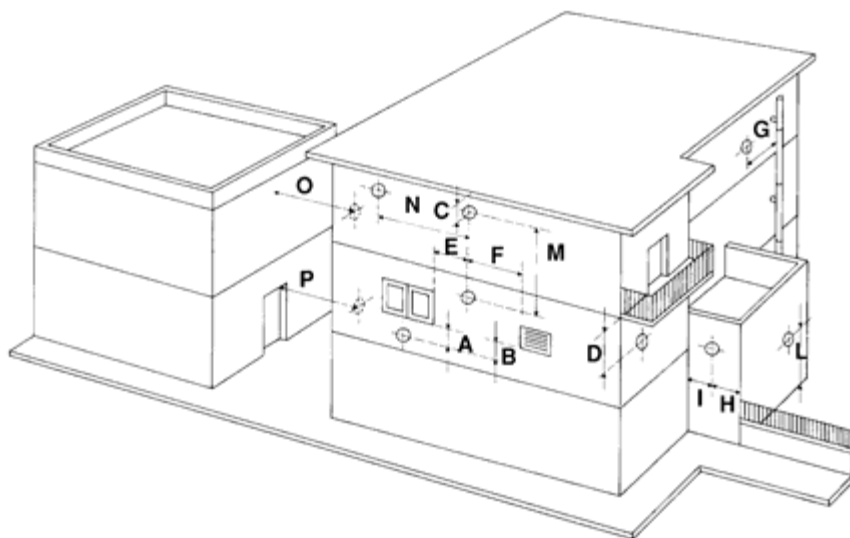
- пункти а) та с) – умови відповідають;

- пункт б)  $K = A/h = 28/24 = 1,16$ .

Отже, в даному місці з площею, як зазначено вище та висотою в 7 поверхів можливо встановити лише один колектор димових газів та підключити до колектора лише 7 приладів з виведенням продуктів згоряння назовні, кожен потужністю не більше зазначеного в нормах. Для того, щоб мати можливість поставити другий колектор димових газів ( $K=2$ ), необхідно мати:

1) для  $h = 24$  м:  $A = h \times K = 24 \times 2 = 48 \text{ м}^2$ ;

2) для  $A = 28$  м:  $h = A/K = 14$  м (4 поверхи).



#### Діючі норми Італії з протипожежної безпеки (Закон від 9 січня 1991 р. № 10 – DPR від 26 серпня 1993 р., № 412):

Ст. 5, п. 9.

Багатоповерхові будівлі повинні бути оснащені відповідними газовідвідними трубами для видалення продуктів згоряння через дах будівлі на необхідній висоті, відповідно до технічних норм UNI 7129.

Дана норма не є обов'язковою у випадку простої заміни окремого опалювального генератора або при реконструкції окремих опалювальних пристроїв, встановлених раніше в багатоповерховому будинку, якщо спочатку в місці встановлення не було передбачено системи відведення продуктів згоряння через дах.

Ст. 11, п. 9.

Окремі опалювальні пристрої з номінальною потужністю менше 35 кВт повинні комплектуватись технічним паспортом пристрою.

Ст. 11, п. 11.

Початкове заповнення технічного паспорту під час встановлення нових опалювальних пристроїв та при реконструкції старих, а також для окремих опалювальних пристроїв, в тому числі й під час заміни опалювального генератора, повинно проводитись кваліфікованим установником, відповідно до вимог Закону від 5 березня 1990 р. № 46 (ст. 1, п. 1с).

З моменту набрання чинності даних правил початкове заповнення технічного паспорту для існуючих систем, а також зауваження з періодичного технічного обслуговування, яке проводиться відповідно до даних правил, повинно виконуватись технічним фахівцем, який відповідає за роботу та технічне обслуговування даного опалювального пристрою.



## 20. Технічні характеристики

Моделі котлів серії SLIM		2.300 Fi
Максимальна теплова потужність, що споживається	кВт	33
Мінімальна теплова потужність, що споживається	кВт	17
Максимальна корисна теплова потужність	кВт	29,7
Мінімальна корисна теплова потужність	кВт	14,9
Число елементів чавунного теплообмінника		5
Вміст води в чавунному теплообміннику	л	14,6
Максимальний тиск води в контурі опалювання	бар	3
Ємкість розширювального бака	л	10
Тиск в розширювальному баку	бар	1
Ємкість бойлера	л	60
Максимальний тиск води в контурі ГВП	бар	8
Продуктивність гарячої води в проточному режимі $\Delta t=35^{\circ}\text{C}$	л/хв	12,16
Регулювання температури води в бойлері	$^{\circ}\text{C}$	5 – 65
Максимальний час нагріву води в бойлері на $\Delta t=50^{\circ}\text{C}$	мин	13
Діаметр коаксіальної труби відведення продуктів згорання	мм	60
Діаметр коаксіальної труби забору повітря	мм	100
Діаметр роздільної труби відведення продуктів згорання	мм	80
Діаметр роздільної труби забору повітря	мм	80
Тип газу	метан або зріджений газ	
Тиск на подачі, газ метан G20	мбар	20
Тиск на подачі, газ бутан G30	мбар	30
Тиск на подачі, газ пропан G31	мбар	37
Ступінь захисту від води і пилу	IPX4D	
Напруга електричної мережі	В	230
Частота електричної мережі	Гц	50
Електрична потужність, що споживається	Вт	120
Вага	кг	155

(\*) характеристики, що враховуються при визначенні розміру димаря  
 1000 Вт = 860 ккал/г  
 1 мбар = 10,197мм H<sub>2</sub>O

Наша компанія постійно працює над удосконаленням своїх виробів і зберігає за собою право у будь-який момент і без попереднього повідомлення змінювати інформацію, приведену в даному документі. Цей посібник є інформаційною підтримкою і не може розглядатися як договір по відношенню до третіх осіб.

**BAXI S.p.A.**  
 36061 Bassano del Grappa (VI) Italia  
 Via Trozzetti, 20  
 Tel. 0424 517111  
 Telefax 0424 38089

Представництво в Україні  
 Україна, 01032, Київ, вул.Саксаганського 121, офіс №4  
 Тел.: +38 044 2357359, +38 044 2359659  
 Тел./Факс: +38 044 2357369  
 E-mail: [baxi@email.ua](mailto:baxi@email.ua)  
[www.baxi.ua](http://www.baxi.ua)