

Allegato 1 – Nota informativa del fabbricante

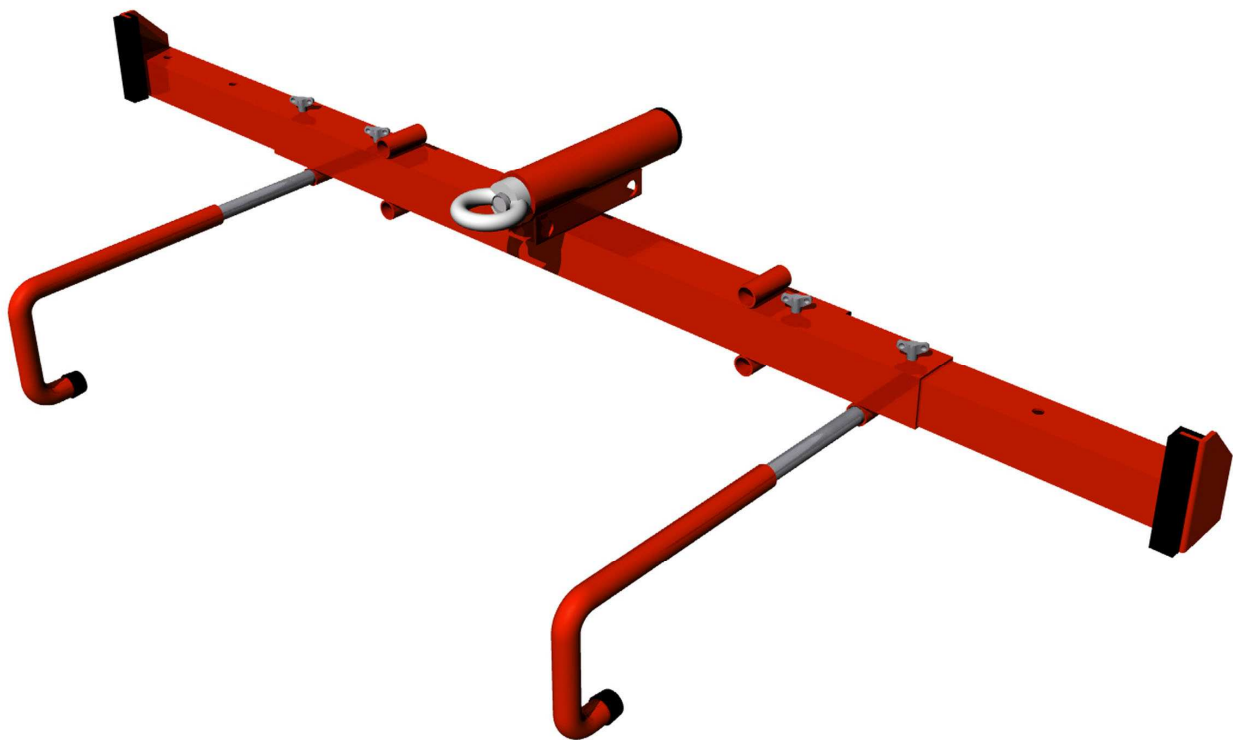


www.atlas-edilizia.it

info@atlas-edilizia.it

STOP-DOWN[®]

Dispositivo di ancoraggio anticaduta conforme EN 795: 2012 – Tipo B

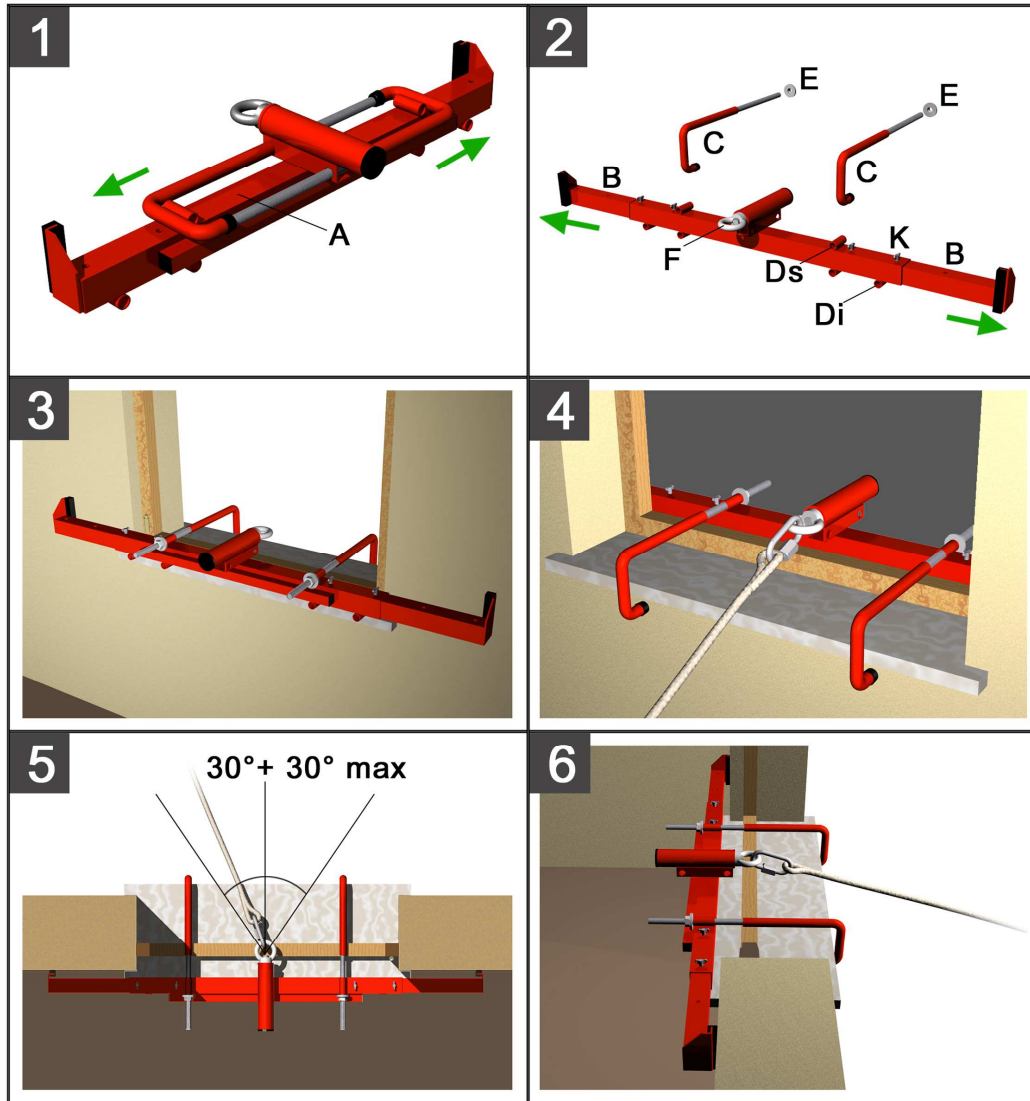


NOTA INFORMATIVA DEL FABBRICANTE

CODICE DOCUMENTO: SD-NI - Rev.2 del 10 marzo 2014

Codice	SD-NI
Revisione	2
Emissione	10/03/2014
Stato	Approvato
Pagina	1 di 14

Schema sintetico di utilizzo (seconda di copertina)



MODELLO DEPOSITATO

- ❶ Sfilare i due ganci ad uncino **C** dalla posizione di riposo sulla barra centrale **A**
- ❷ Regolare le prolunghe telescopiche **B** alla lunghezza necessaria e bloccare tramite i bulloni a farfalla **K**
- ❸ Posizionare i ganci ad uncino **C** nelle guide **D** e portare a contrasto col supporto murario agendo sui dadi con rondella **E**. Utilizzare le guide superiori **Ds** quando si intende posizionare lo **STOP-DOWN®** in maniera che non interferisca con il passaggio attraverso il varco murario; negli altri casi si possono utilizzare le guide inferiori **Di**
- ❹ Vincolare il connettore del DPI al punto di ancoraggio-golfare **F**
- ❺ Verificare che l'angolo di azione in cui si opera rientri nei parametri indicati
- ❻ Procedere con le attività da effettuare – al termine del lavoro rientrare, disconnettersi da **STOP-DOWN®** e procedere allo smontaggio invertendo la sequenza delle azioni descritte

ATTENZIONE! Utilizzabile da un unico operatore. Utilizzare varchi murari con le seguenti caratteristiche: **resistenza minima 1100 daN; spessore minimo cm 15, ampiezza massima dell'apertura cm 110**. Valutare sempre il tirante d'aria disponibile e scegliere di conseguenza i DPI; non utilizzare in presenza di atmosfere esplosive. **Revisionare STOP-DOWN®** secondo modalità indicate alla sezione 5. **Utilizzo riservato ad utenti addestrati e competenti**. Rispettare rigorosamente tutte le indicazioni fornite dal presente schema e nelle pagine seguenti del documento.

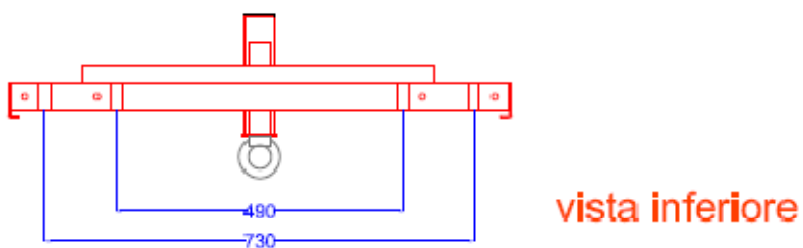
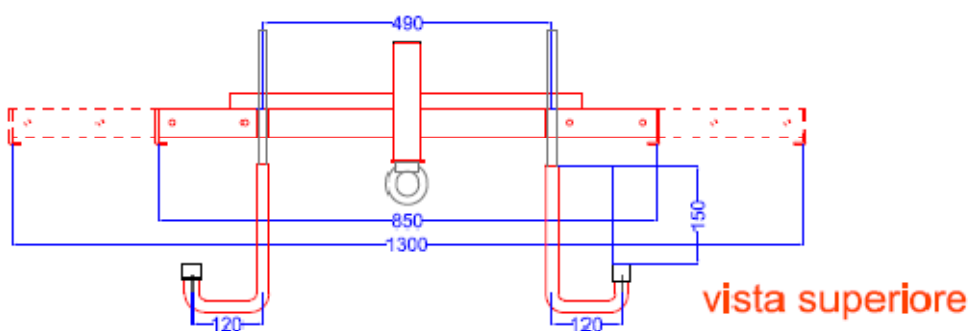



STOP-DOWN[®] Nota informativa del fabbricante

ATLAS S.r.l. - Via di Collodi, 10 – 50141 - Firenze
tel. (+39) 055. 456 47 45 - fax (+39) 055. 456 47 59
P.IVA e cod. fisc. 04023500483 CCIAA 411232 – Reg. Soc. Firenze 51775 -
www.atlas-edilizia.it info@atlas-edilizia.it

Codice	SD-NI
Revisione	2
Emissione	10/03/2014
Stato	Approvato
Pagina	2 di 14

STOP-DOWN misure utili




 <p style="text-align: center;">STOP-DOWN[®] Nota informativa del fabbricante</p> <p style="text-align: center;">ATLAS S.r.l. - Via di Collodi, 10 – 50141 - Firenze tel. (+39) 055. 456 47 45 - fax (+39) 055. 456 47 59 P.IVA e cod. fisc. 04023500483 CCIAA 411232 – Reg. Soc. Firenze 51775 - www.atlas-edilizia.it info@atlas-edilizia.it</p>	Codice	<i>SD-NI</i>
	Revisione	<i>2</i>
	Emissione	<i>10/03/2014</i>
	Stato	<i>Approvato</i>
	Pagina	<i>3 di 14</i>

INDICE

Schema sintetico di utilizzo (Quarta di copertina)

- Introduzione – Informazioni di base sul prodotto.....pag. 3
 - Schema del prodotto ed elenco dei componentipag.4
 - Dati tecnicipag.5
-
- 1) Imballaggio e deposito..... pag. 6
 - 2) Impiego – Istruzioni per l’usopag. 6
 - 3) Puliziapag.8
 - 4) Manutenzione.....pag.8
 - 5) Revisione – Ispezioni periodichepag.8
 - 6) Prestazioni ottenutepag.9
 - 7) Accessori utilizzabilipag.9
 - 8) Data o termine di scadenzapag.9
 - 9) Nome, indirizzo, numero di identificazione dell’organismo notificato
.....pag.10
 - 10) Marcaturapag.10

Appendice: (a centro fascicolo) – Scheda di verifica – Scheda di controllo

 <p>STOP-DOWN[®] Nota informativa del fabbricante</p> <p>ATLAS S.r.l. - Via di Collodi, 10 – 50141 - Firenze tel. (+39) 055. 456 47 45 - fax (+39) 055. 456 47 59 P.IVA e cod. fisc. 04023500483 CCIAA 411232 – Reg. Soc. Firenze 51775 - www.atlas-edilizia.it info@atlas-edilizia.it</p>	Codice	<i>SD-NI</i>
	Revisione	<i>2</i>
	Emissione	<i>10/03/2014</i>
	Stato	<i>Approvato</i>
	Pagina	<i>4 di 14</i>

Introduzione - Informazioni di base sul prodotto


Il dispositivo di ancoraggio mobile **STOP DOWN[®]** è un sistema strutturale temporaneo che si applica ai varchi murari (porte, finestre, lucernari, ecc.) costituendo un ancoraggio del tipo B secondo la norma tecnica EN 795: 2012, utilizzabile come componente di in sistema anticaduta da un unico utente.

STOP DOWN[®] è costituito da un'asta in acciaio rinforzata con lunghezza cm 85 alle cui estremità sono inserite, con un sistema telescopico, due prolunghie in acciaio, tali da portare la misura totale lineare da cm 85 – a sistema chiuso – fino a cm 132 quando entrambe le prolunghie sono portate e bloccate nella posizione di massima estensione.

Alle estremità della prolunghie sono applicate due piastre di appoggio rivestite da uno strato gommoso.

L'asta accoglie sulla sua mezzeria un canotto guida per un sistema molla (tarata al massimo schiacciamento fino a 700 daN) barra filettata e golfare madre vite, quest'ultimo rappresenta il punto di ancoraggio per il connettore del DPI indossato dall'operatore (moschettone conforme a UNI EN 362)

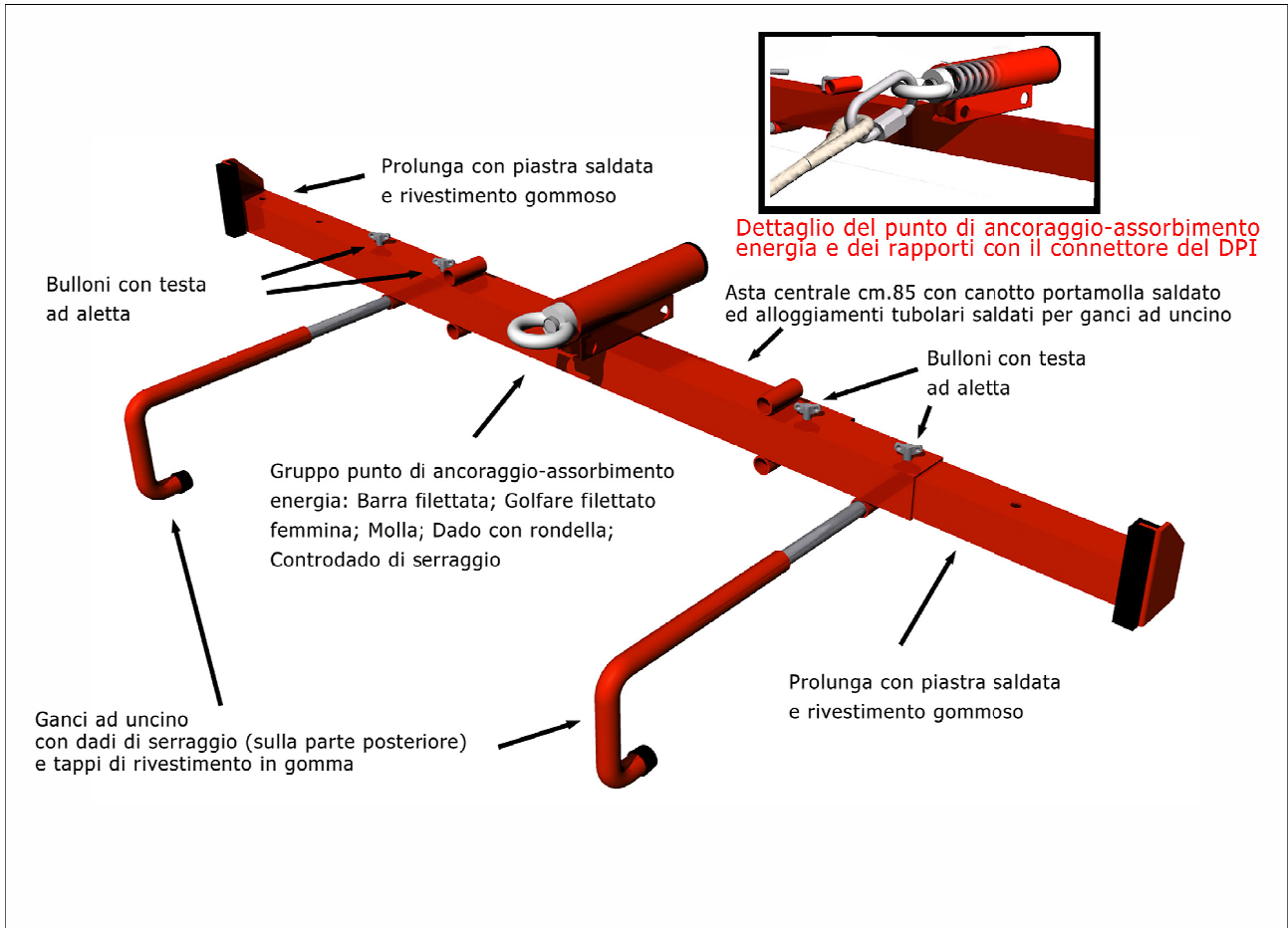
Il sistema è completato da una coppia di aste a gancio che consentono di arpionare la struttura ad un davanzale o ad un imbotto di un varco murario.

 <p style="text-align: center;">STOP-DOWN[®] Nota informativa del fabbricante</p> <p style="text-align: center;">ATLAS S.r.l. - Via di Collodi, 10 – 50141 - Firenze tel. (+39) 055. 456 47 45 - fax (+39) 055. 456 47 59 P.IVA e cod. fisc. 04023500483 CCIAA 411232 – Reg. Soc. Firenze 51775 - www.atlas-edilizia.it info@atlas-edilizia.it</p>	Codice	<i>SD-NI</i>
	Revisione	<i>2</i>
	Emissione	<i>10/03/2014</i>
	Stato	<i>Approvato</i>
	Pagina	<i>5 di 14</i>


Elenco delle norme applicabili al prodotto:

- Direttiva del Consiglio 89/686/CEE così come modificata dalla Direttiva 93/68/CEE del consiglio del 22 luglio 1993, dalla Direttiva 93/95/CEE del Consiglio del 29 ottobre 1993, dalla direttiva 96/58/CE del Parlamento europeo e del Consiglio del 3 settembre 1996 e dal Regolamento (CE) n.1882/2003 del Parlamento europeo e del Consiglio del 29 settembre 2003 – Concernente il ravvicinamento delle legislazioni degli Stati membri relative ai dispositivi di sicurezza individuale
- Decreto legislativo 4 dicembre 1992 n. 475 – Attuazione della direttiva 89/686/CEE del Consiglio del 21 dicembre 1989 in materia di riavvicinamento delle legislazioni degli Stati membri relativamente ai dispositivi di protezione individuale
- Decreto Legislativo 2 gennaio 1997 n.10 – Attuazione della Direttiva 93/68/CEE e 96/58Ce relativa ai dispositivi di protezione individuale
- Dispositivi individuali per la protezione contro le cadute - Dispositivi di ancoraggio –EN 795 – 2012
- Dispositivi di protezione individuale contro le cadute dall'alto - Requisiti generali per le istruzioni per l'uso, la manutenzione, l'ispezione periodica, la riparazione, la marcatura e l'imballaggio - EN 365 – 2004
- Gazzetta Ufficiale dell'Unione europea – 13-12-2013 – Comunicazioni della Commissione nell'ambito dell'applicazione della direttiva 89/686/CEE del Consiglio - Concernente il ravvicinamento delle legislazioni degli Stati membri relative ai dispositivi di sicurezza individuale (Pubblicazione di titoli e riferimenti di norme armonizzate ai sensi della normativa dell'Unione sull'armonizzazione)

Schema del prodotto ed elenco dei componenti




- N.1 Asta centrale da cm 85 con canotto portamolla saldato ed alloggiamenti tubolari saldati per ganci ad uncino.
- N.1 gruppo punto di ancoraggio-assorbimento energia composto da: Barra filettata; Golfare filettato femmina; Molla; Dado con rondella; Controdado di serraggio.
- N.2 Prolunghe con piastre saldate e rivestimento gommoso.
- N. 4 Bulloni con testa ad aletta per regolazione escursione prolunghe.
- N.2 Ganci ad uncino dotati di N.2 dadi di serraggio e N.2 tappi di rivestimento in gomma.

 <p style="text-align: center;">STOP-DOWN[®] Nota informativa del fabbricante</p> <p style="text-align: center;">ATLAS S.r.l. - Via di Collodi, 10 – 50141 - Firenze tel. (+39) 055. 456 47 45 - fax (+39) 055. 456 47 59 P.IVA e cod. fisc. 04023500483 CCIAA 411232 – Reg. Soc. Firenze 51775 - www.atlas-edilizia.it info@atlas-edilizia.it</p>	Codice	SD-NI
	Revisione	2
	Emissione	10/03/2014
	Stato	Approvato
	Pagina	7 di 14

Dati tecnici

Fabbricante	ATLAS S.r.l. - Via di Collodi, 10 – 50141 - Firenze tel. (+39) 055. 456 47 45 - fax (+39) 055. 456 47 59 P.IVA e cod. fisc. 04023500483 CCIAA 411232 – Reg. Soc. Firenze 51775 - www.atlas-edilizia.it - info@atlas-edilizia.it
Nome dispositivo	STOP DOWN [®]
Tipologia	Ancoraggio anticaduta temporaneo, portatile conforme a UNI EN 795: 2012 tipo B, adatto per l'applicazione in corrispondenza di varchi murari, costituito da barra centrale, prolunghe telescopiche e ganci ad uncino per il posizionamento sul supporto. Dotato di molla a compressione per assorbimento di energia e di golfare-punto di ancoraggio per ricevere il connettore del DPI.
Caratteristiche minime del supporto	Resistenza muratura minima 1100 daN – Spessore minimo muratura cm. 15 – ampiezza massima dell'apertura cm 110.
N° operatori collegabili al dispositivo	N.1
Ingombro da chiuso	Cm 85
Ingombro con prolunghe nella posizione di massima apertura	Cm 132
Confezione standard	Fornito con borsa in poliestere per la custodia ed il trasporto
Peso completo di borsa	Kg 11
Materiali	Acciaio S235JRH
Trattamento superficiale	Verniciatura a polvere colore rosso RAL 3000 – Zincatura elettrolitica

	STOP-DOWN[®] Nota informativa del fabbricante	
	ATLAS S.r.l. - Via di Collodi, 10 – 50141 - Firenze tel. (+39) 055. 456 47 45 - fax (+39) 055. 456 47 59 P.IVA e cod. fisc. 04023500483 CCIAA 411232 – Reg. Soc. Firenze 51775 - www.atlas-edilizia.it info@atlas-edilizia.it	
	Codice	<i>SD-NI</i>
	Revisione	<i>2</i>
	Emissione	<i>10/03/2014</i>
Stato	<i>Approvato</i>	
Pagina	<i>8 di 14</i>	

1. Imballaggio e deposito

Il dispositivo STOP DOWN[®] è fornito con borsa in Poliestere. Per evitare danni alla sovraverniciatura a polvere ed alle parti sottoposte a zincatura elettrolitica, si raccomanda la conservazione ed il deposito in ambiente chiuso ed asciutto, al riparo dagli agenti atmosferici.

2. Impiego – Istruzioni per l'uso

STOP DOWN[®] è inteso per essere utilizzato come un articolo personale ed ha lo scopo di trattenere la caduta di un operatore vincolato alla struttura attraverso la catena di elementi: **STOP DOWN[®]** - connettore – cordino/dispositivo retrattile/sistema di trattenuta con sistema di dissipazione dell' energia – imbracatura.

L'allestimento temporaneo prevede il posizionamento orizzontale dell'asta all'interno della costruzione, in corrispondenza di un varco murario (porta, finestra, lucernario, botola, abbaino, ecc.); il posizionamento all'esterno del varco dei ganci ad arpione ed il loro richiamo a contrasto verso il muro mediante azione sui dadi con rondella. L'orientamento dei ganci ad arpione può essere variato da orizzontale a verticale ruotando gli stessi all'interno dei tubolari guida.

La lunghezza dell'asta, sempre superiore all'ampiezza del varco utilizzato, ed il contrasto esercitato dai ganci ad arpione consentono di avere a disposizione un sistema temporaneo in quanto rimovibile, tuttavia fisso per effetto del doppio vincolo asta-ganci ad arpione che abbraccia il muro interessato.

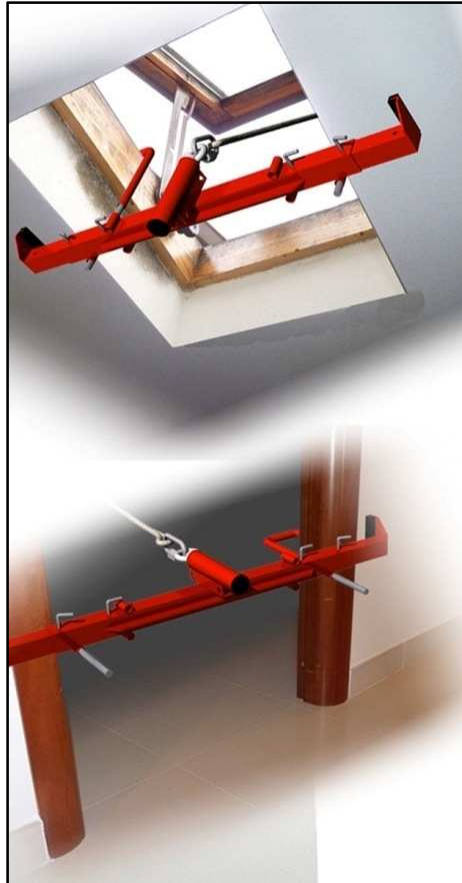
Il golfare posizionato all'esterno rimane a disposizione dell'operatore rappresentando il punto di ancoraggio a cui assicurare il connettore del DPI utilizzato.

In caso di caduta l'azione della massa vincolata al golfare determina lo scorrimento della barra verso l'esterno per 65 mm, a raggiungere il completo schiacciamento della molla con funzionamento a spingere, fino ad esaurire la capacità di assorbimento di 700 daN.


ATLAS**STOP-DOWN® Nota informativa del fabbricante**

ATLAS S.r.l. - Via di Collodi, 10 – 50141 - Firenze
tel. (+39) 055. 456 47 45 - fax (+39) 055. 456 47 59
P.IVA e cod. fisc. 04023500483 CCIAA 411232 – Reg. Soc. Firenze 51775 -
www.atlas-edilizia.it info@atlas-edilizia.it

Codice	<i>SD-NI</i>
Revisione	<i>2</i>
Emissione	<i>10/03/2014</i>
Stato	<i>Approvato</i>
Pagina	<i>9 di 14</i>

Esempi di applicazione di STOP DOWN®**Caratteristiche della muratura e delle aperture su cui posizionare il dispositivo:**

- Spessore minimo muratura impiegabile: cm. 15.
- Resistenza minima della muratura: 1100 daN. In caso di incertezza ampliare la base di appoggio al supporto fino a raggiungere il valore di resistenza indicato.
- Ampiezza massima dell'apertura utilizzabile: < cm110 con prolunghe telescopiche in posizione di massima estensione.
- Ampiezza dell'angolo formato dal supporto e dal sistema di collegamento: compreso tra 60° e 90°

 <p style="text-align: center;">STOP-DOWN[®] Nota informativa del fabbricante</p> <p style="text-align: center;">ATLAS S.r.l. - Via di Collodi, 10 – 50141 - Firenze tel. (+39) 055. 456 47 45 - fax (+39) 055. 456 47 59 P.IVA e cod. fisc. 04023500483 CCIAA 411232 – Reg. Soc. Firenze 51775 - www.atlas-edilizia.it info@atlas-edilizia.it</p>	Codice	<i>SD-NI</i>
	Revisione	<i>2</i>
	Emissione	<i>10/03/2014</i>
	Stato	<i>Approvato</i>
	Pagina	<i>10 di 14</i>

Nota sui DPI utilizzabili in connessione con STOP-DOWN[®]

STOP-DOWN[®] è unicamente utilizzabile in linea con un sistema che preveda:

- un'imbracatura personale di protezione indossata dall'operatore
- un sistema di collegamento (cordini, sistemi retrattili, dispositivi guidati, ec.)
- uno o più accessori con la funzione di dissipazione dell'energia che limitino le forze massime dinamiche trasmesse all'operatore ad un massimo di 6kN
- connettori (moschettoni, ecc.)

Valutare sempre la scelta dei DPI utilizzabili e le modalità di lavoro ad essi associate in funzione dell'altezza libera a disposizione al di sotto del piano di lavoro.

La scelta dei DPI deve inoltre tener presente altri fattori: es. presenza di spigoli vivi; raggio di azione garantito dal sistema di collegamento.

La scelta dei DPI deve inoltre avvenire in modo che il funzionamento di un elemento non interferisca con quello degli altri.

Addestramento e competenza degli operatori che utilizzano STOP-DOWN[®]

L'utilizzo del dispositivo è riservato ad operatori addestrati e competenti

Recupero dell'operatore in caso di caduta

Prima dell'utilizzo definire le modalità per un tempestivo recupero dell'operatore oggetto di un'eventuale caduta.

Valutare sempre il posizionamento di STOP-DOWN[®] in modo da ridurre al minimo il potenziale di caduta e la distanza potenziale di caduta.


Limitazioni all'utilizzo

Non è previsto l'utilizzo in presenza di atmosfere esplosive.

Non utilizzare STOP-DOWN[®] per il sollevamento di carichi.

Non utilizzare STOP-DOWN[®] per applicazioni diverse da quelle descritte nel presente documento.

STOP DOWN[®] non deve essere utilizzato da persone con problemi cardiaci, soggette ad attacchi epilettici, vertigini, o che si trovino sotto gli effetti di alcolici, sostanze stupefacenti, medicinali che possano alterare l'integrità del normale stato di vigilanza.

	STOP-DOWN® Nota informativa del fabbricante	
	ATLAS S.r.l. - Via di Collodi, 10 – 50141 - Firenze tel. (+39) 055. 456 47 45 - fax (+39) 055. 456 47 59 P.IVA e cod. fisc. 04023500483 CCIAA 411232 – Reg. Soc. Firenze 51775 - www.atlas-edilizia.it info@atlas-edilizia.it	
	Codice	<i>SD-NI</i>
	Revisione	<i>2</i>
	Emissione	<i>10/03/2014</i>
Stato	<i>Approvato</i>	
Pagina	<i>11 di 14</i>	

L'utilizzo di **STOP DOWN®** deve essere **SOSPESO IMMEDIATAMENTE** nel caso in cui sorgano dubbi sulle condizioni di uso sicuro o nel caso in cui sia stato utilizzato per arrestare una caduta. Per riprendere ad utilizzare il dispositivo è necessaria conferma scritta da parte di una persona competente (si legga il paragrafo "Dopo un evento caduta").

Le prestazioni di **STOP DOWN®** potrebbero essere compromesse in circostanze particolarmente rischiose tali da influenzare il corretto funzionamento del dispositivo e la sicurezza dell'utilizzatore, in particolare:

Temperature estreme; formazione accidentale di nodi e movimento delle corde dei DPI utilizzati in connessione con **STOP DOWN®** su bordi taglienti, tagli, abrasioni, corrosioni; contatto con sostanze chimiche, influenze negative di agenti atmosferici, cadute a pendolo.

Trasporto

Si raccomanda di non sottoporre **STOP-DOWN®** ad urti durante le operazioni di trasporto.

Dopo un evento caduta

Dopo un evento caduta è obbligatoria la revisione presso il fabbricante. Concordare le modalità di invio contattando:


ATLAS S.r.l. - Via di Collodi, 10 – 50141 - Firenze
 tel. (+39) 055. 456 47 45 - fax (+39) 055. 456 47 59
 www.atlas-edilizia.it info@atlas-edilizia.it

Cessione in paese estero

In caso di cessione del dispositivo al di fuori dei confini nazionali è responsabilità del cedente fornire tutte le istruzioni necessarie all'utilizzo, la manutenzione, l'ispezione periodica e la riparazione di **STOP-DOWN®** nella lingua del paese in cui il dispositivo deve essere utilizzato.

3. Pulizia

Effettuare a fine utilizzo con panno inumidito con acqua o utilizzare comuni detersivi per superfici adatti ad uso domestico. Le parti bagnate dovrebbero essere lasciate asciugare naturalmente, lontane da fonti di calore diretto. Non utilizzare prodotti che potrebbero diminuire l'efficienza del dispositivo, danneggiarlo o recare un danno alla salute dell'utilizzatore. Attenersi strettamente alle operazioni di pulizia sopra indicate.

 <p style="text-align: center;">STOP-DOWN[®] Nota informativa del fabbricante</p> <p style="text-align: center;">ATLAS S.r.l. - Via di Collodi, 10 – 50141 - Firenze tel. (+39) 055. 456 47 45 - fax (+39) 055. 456 47 59 P.IVA e cod. fisc. 04023500483 CCIAA 411232 – Reg. Soc. Firenze 51775 - www.atlas-edilizia.it info@atlas-edilizia.it</p>	Codice	SD-NI
	Revisione	2
	Emissione	10/03/2014
	Stato	Approvato
	Pagina	12 di 14

4. Manutenzione

Tenere in efficienza le parti mobili, provvedendo se necessario ad una moderata lubrificazione dei componenti filettati. Le parti che si dovessero eventualmente bagnare durante l'utilizzo dovrebbero essere lasciate asciugare naturalmente, lontane da fonti di calore diretto.

In caso di incertezza sul corretto funzionamento del prodotto contattare il produttore:

ATLAS S.r.l. - Via di Collodi, 10 – 50141 - Firenze
tel. (+39) 055. 456 47 45 - fax (+39) 055. 456 47 59
www.atlas-edilizia.it info@atlas-edilizia.it


5. Revisione – Ispezioni periodiche

STOP DOWN[®] necessita di ispezioni periodiche regolari. La sicurezza dell'utilizzatore dipende dalla continua efficienza e durabilità del dispositivo.

La revisione del dispositivo deve avvenire in base a fattori quali legislazione, tipo di equipaggiamento, frequenza di utilizzo e condizioni ambientali, rispettando una cadenza minima di 12 mesi da parte di un tecnico esperto e comunque prima di ogni utilizzo da parte dell'utilizzatore.

Elenco attività da condurre durante la verifica:

- 1) Verifica presenza ed integrità di tutti i componenti:
 - a) N.1 Asta centrale da cm 85 con canotto portamolla saldato ed alloggiamenti tubolari saldati per gancio ad uncino.
 - b) N.1 gruppo ancoraggio-assorbimento energia composto da:
 - Barra filettata.
 - Golfare filettato femmina.
 - Molla.
 - Dado con rondella.
 - Controdado di serraggio.
 - c) N.2 Prolunghe con piastre saldate e rivestimento gommoso.

 <p style="text-align: center;">STOP-DOWN[®] Nota informativa del fabbricante</p> <p style="text-align: center;">ATLAS S.r.l. - Via di Collodi, 10 – 50141 - Firenze tel. (+39) 055. 456 47 45 - fax (+39) 055. 456 47 59 P.IVA e cod. fisc. 04023500483 CCIAA 411232 – Reg. Soc. Firenze 51775 - www.atlas-edilizia.it info@atlas-edilizia.it</p>	Codice	SD-NI
	Revisione	2
	Emissione	10/03/2014
	Stato	Approvato
	Pagina	13 di 14

- d) N. 4 Bulloni con testa ad aletta per regolazione escursione prolunghe.
- e) N.2 Ganci ad uncino dotati di N.2 dadi di serraggio e N.2 tappi di rivestimento in gomma.
- 2) Verifica del serraggio a fine corsa (da attuare a mano, senza utensili) del dado con rondella e del controdado sulla parte posteriore della barra filettata, effettuabile dopo rimozione del tappo in PVC.
- 3) Verifica assenza di parti ossidate.
- 4) Verifica integrità dei cordoni di saldatura
- 5) Verifica della presenza della marcatura e leggibilità dei dati riportati

Per la registrazione delle attività di revisione è predisposta apposita scheda (scheda di verifica). Tutte le attività di revisione e manutenzione condotte richiedono poi l'annotazione su un registro predisposto (scheda di controllo)

Le attività di ispezione devono essere condotte nel severo e rigoroso rispetto delle procedure sopra elencate.

In caso non siano presenti uno o più elementi o in caso si riscontrino anomalie in merito agli elementi verificati **NON UTILIZZARE** il prodotto e contattare:

ATLAS S.r.l. - Via di Collodi, 10 – 50141 - Firenze
tel. (+39) 055. 456 47 45 - fax (+39) 055. 456 47 59
www.atlas-edilizia.it info@atlas-edilizia.it

Per chiedere informazioni o un eventuale reintegro dei componenti mancanti.

Non è in alcun caso consentito intervenire sul dispositivo o reintegrare parti mancanti utilizzando componenti non provenienti dal produttore.


Le registrazioni delle revisioni effettuate devono essere sempre conservate insieme al prodotto e disponibili per verificare, prima di un eventuale utilizzo, date e risultanze.

6. Prestazioni ottenute

EN 795: 2012 clausola 5.4.2 – deformazione ≤ 10 mm per carichi fino a 70daN

EN 795: 2012 clausola 5.4.3 - Deflessione massima rilevata: 105 mm

spostamento massimo del punto di ancoraggio 22mm

	STOP-DOWN[®] Nota informativa del fabbricante		Codice	SD-NI
			Revisione	2
			Emissione	10/03/2014
			Stato	Approvato
			Pagina	14 di 14
ATLAS S.r.l. - Via di Collodi, 10 – 50141 - Firenze tel. (+39) 055. 456 47 45 - fax (+39) 055. 456 47 59 P.IVA e cod. fisc. 04023500483 CCIAA 411232 – Reg. Soc. Firenze 51775 - www.atlas-edilizia.it info@atlas-edilizia.it				

EN 795: 2012 clausola 5.4.4 - Carico sostenuto dopo applicazione carico statico 12 kN per 3 minuti.

Carichi trasmessi alla struttura: 9.08 kN.

7. Accessori utilizzabili

Non previsti

8. Data o termine di scadenza

10 anni senza che si sia verificato un evento caduta. Il prodotto è comunque da ritenersi NON SICURO e quindi NON UTILIZZABILE anche prima del termine sopra specificato nel caso in cui emergano anomalie durante le revisioni-ispezioni periodiche descritte alla sezione 5 del presente documento.

9. Nome, indirizzo, numero di identificazione dell'organismo notificato

Dolomitcert ScaRL - via Villanova 7 – 32013 Longarone BL - Ente Notificato N.B. 2008

10. Marcatura

Conforme ai requisiti delle norme tecniche EN 795: 2012; EN 365: 2004 e della Direttiva 89/686/CEE del Consiglio, del 21 dicembre 1989, concernente il ravvicinamento delle legislazioni degli Stati Membri relative ai dispositivi di protezione individuale.

Etichetta in materiale plastico laminato con trattamento anti UV ed adesivo ad alta tenacità,

Informazioni riportate in etichetta: Dati identificativi fabbricante; Nome commerciale del prodotto; Norma tecnica di riferimento ed anno di edizione; Numero lotto ed anno di produzione; Numero di operatori che si possono connettere all'ancoraggio contemporaneamente; Simbolo di richiamo alla lettura della nota informativa; Luce massima del varco utilizzabile; Marchio CE e numero identificativo dell'organismo notificato.

