

МОНТАЖНО-ПРОИЗВОДСТВЕННОЕ ПРЕДПРИЯТИЕ

ВостокЭлектроРадиоСервис

БЛОК КЛЮЧЕЙ ВЭРС-БК

Руководство по
эксплуатации, паспорт
ВЭРС.425713.085РЭ

- ❖ Работа с приборами ВЭРС-ПК Версия 3.1 (и более поздней версии) по интерфейсу RS485
- ❖ Управление внешними цепями оповещения
- ❖ Дополнительное встроенное реле для управления внешним силовым оповещателем



2018 г.

630041, г. Новосибирск,
ул. 2-я Станционная, 30

тел.: +7(383) 304-82-04
E-mail: com@verspk.ru;
<http://verspk.ru>

СОДЕРЖАНИЕ

ВВЕДЕНИЕ	3
ПЕРЕЧЕНЬ ПРИНЯТЫХ СОКРАЩЕНИЙ	3
1. ОБЩИЕ СВЕДЕНИЯ	3
2. УКАЗАНИЕ МЕР БЕЗОПАСНОСТИ	4
3. ВЫПОЛНЯЕМЫЕ ФУНКЦИИ	4
4. КОМПЛЕКТ ПОСТАВКИ	4
5. ТЕХНИЧЕСКИЕ ДАННЫЕ	5
6. УСТРОЙСТВО И РАБОТА ПРИБОРА	6
7. ПОРЯДОК УСТАНОВКИ	15
8. ПОДГОТОВКА И ПОРЯДОК РАБОТЫ ПРИБОРА	16
9. МАРКИРОВКА	17
10. ТАРА И УПАКОВКА	17
11. ПРАВИЛА ХРАНЕНИЯ И ТРАНСПОРТИРОВАНИЯ	17
ПАСПОРТ	18
Приложение А	19

ВВЕДЕНИЕ

Настоящее руководство по эксплуатации предназначено для изучения принципа работы и эксплуатации блока ключей «ВЭРС-БК» ТУ 4372-001-52297721-99.

ПЕРЕЧЕНЬ ПРИНЯТЫХ СОКРАЩЕНИЙ

СО – световой оповещатель

СИР – звуковой оповещатель Сирена

ТВ – табло «Выход»

КЗ – короткое замыкание

ШСО – шлейф сигнализации охранный

ШСП – шлейф сигнализации пожарный

1. ОБЩИЕ СВЕДЕНИЯ

1.1. Блок ключей «ВЭРС-БК» (далее - *ВЭРС-БК, Блок или Изделие*) предназначен для:

- увеличения количества выходов оповещения, управляемых одним ВЭРС-ПК;
- увеличения суммарной мощности, подводимой к оповещателям;
- обеспечения возможности работы оповещателей по различным алгоритмам (табло ВЫХОД, Сирена);
- обеспечения работы речевых оповещателей в системах оповещения о пожаре под управлением приборов ВЭРС-ПК.

1.2. ВЭРС-БК совместим по протоколу обмена с приемно-контрольными приборами "ВЭРС-ПК(8,4,2)(П,М)(Т)(LAN) Версия 3.1" (и более поздней версии). ТУ 4372-001-52297721-99 и "ВЭРС-ПК(16,24)(П,М)(Т)(LAN) Версия 3.1 " (и более поздней версии) ТУ 4372-001-52297721-99 (в дальнейшем – ВЭРС-ПК).

1.3. ВЭРС-БК является дополнительным блоком, расширяющим функциональные и технические возможности приемно-контрольных приборов ВЭРС-ПК и не предназначен для автономной работы или работы под управлением иной аппаратуры.

1.4. Область применения изделия – системы охранно-пожарных сигнализаций на базе оборудования производства ООО «МПП ВЭРС».

1.5. ВЭРС-БК предназначен для установки внутри охраняемого объекта и рассчитан на круглосуточный режим работы.

1.6. Конструкция ВЭРС-БК не предусматривает его использование в условиях агрессивных сред, токопроводящей пыли, а также во взрывоопасных помещениях.

1.7. Тип корпуса изделия – металлический.

2. УКАЗАНИЕ МЕР БЕЗОПАСНОСТИ

2.1. При эксплуатации ВЭРС-БК следует соблюдать "Правила технической эксплуатации и правила техники безопасности для электроустановок до 1000 В".

2.2. Монтаж, установку и техническое обслуживание следует производить, предварительно обесточив ВЭРС-БК.

3. ВЫПОЛНЯЕМЫЕ ФУНКЦИИ

3.1. Прибор ВЭРС-БК обеспечивает выполнение следующих функций:

- Приём тревожных, служебных и прочих сигналов от прибора ВЭРС-ПК;
- Управление внешними линиями световых, звуковых и свето-звуковых оповещателей охранного и/или пожарного назначения, согласно полученным сигналам от ВЭРС-ПК и внутренним алгоритмам работы самого блока;
- Контроль целостности подключенных линий оповещателей на наличие обрыва или короткого замыкания;
- Индикацию состояния подключенных внешних линий;
- Индикацию состояния питания блока;
- Индикацию обнаруженных неисправностей;
- Индикацию состояния линии связи с прибором ВЭРС-ПК;
- Передачу данных о своем состоянии и состоянии внешних подключенных линий приборам «ВЭРС-ПК(2,4,8,16,24)(П,М)(Т)(LAN) Версия 3.1 (и старше)» по интерфейсу RS-485.

4. КОМПЛЕКТ ПОСТАВКИ

Комплект поставки ВЭРС-БК приведен в **Таблице 1**:

Таблица 1

Наименование и условное обозначение	Кол.	Примечание
Блок ключей «ВЭРС-БК» ТУ 4372-001-52297721-99	1	
Руководство по эксплуатации ВЭРС.425713.085РЭ	1	
Нагрузка (диод 1N4007+резистор 0,125 Вт-7,5 кОм±5%)	3	Установл. в прибор
Перемычка (джампер)	9	
Винт самонарезающий 3x20	3	

5. ТЕХНИЧЕСКИЕ ДАННЫЕ

Технические данные на ВЭРС-БК приведены в **Таблице 2**.

Таблица 2

Параметры	Значение
Количество ВЭРС-БК, подключаемых к ВЭРС-ПК: - ВЭРС-ПК 2, шт - ВЭРС-ПК 4, шт - ВЭРС-ПК 8, шт - ВЭРС-ПК 16, 24, шт	2, не более 4, не более 8, не более 15, не более
Напряжение питания ВЭРС-БК, В	10,5...27
Напряжение питания, при котором отключается ВЭРС-БК, В	10 ...10,5
Максимальный ток потребляемый блоком от источника питания, без учета питания внешних оповещателей, А	0,05, не более
Количество подключаемых линий внешних оповещателей	3
Напряжение, выдаваемое блоком на внешнюю нагрузку, линии оповещения, В	10,5...27
Напряжение, выдаваемое блоком для питания линий оповещения, зависит от напряжения питания самого блока	
Максимальный коммутируемый ток по каждой линии оповещения, А	1, не более
Если суммарный ток, потребляемый по всем линиям оповещения превышает 2А, необходимо заменить штатный предохранитель 2А на плавкую ставку номиналом 3...3,5А	
Количество встроенных реле	1
Электрические параметры переключаемой группы контактов реле: - Максимальное коммутируемое напряжение, В	~ 120, не более = 24, не более
- Максимальный коммутируемый ток, А	~3, не более = 3, не более
Прибор обеспечивает требования электромагнитной совместимости по ГОСТ Р 53325	
Условия эксплуатации:	
- диапазон рабочих температур (без АКБ), °С;	-30...+50
- относительная влажность при температуре окружающего воздуха 25 °С, %	до 98
Габаритные размеры ВЭРС-БК, мм	126×80×33
Масса ВЭРС-БК, кг	0,27, не более

6. УСТРОЙСТВО И РАБОТА ПРИБОРА

6.1. Корпус ВЭРС-БК выполнен из металла и состоит из основания, к которому крепится печатная плата, и металлической крышки, прикрепляемой к основанию винтовым соединением (внешний вид и габаритные размеры приведены на **Рисунке А1 Приложения А**), что позволяет открывать крышку для проведения монтажных и регламентных работ.

6.2. В основании корпуса предусмотрены отверстия для крепления прибора к стене и отверстия для монтажных кабелей.

6.3. Принцип действия ВЭРС-БК основан на приёме электрических сигналов от прибора ВЭРС-ПК о событиях, происходящих в контролируемых шлейфах сигнализации и переключении внешних оповещателей и реле в соответствии с заданными установками.

6.4. В состав ВЭРС-БК входят следующие функциональные узлы:

- Интерфейс RS485;
- Блок управления;
- Массив ключей управления внешними оповещателями;
- Электромеханическое реле.

6.5. Интерфейс RS485 обеспечивает работу ВЭРС-БК с ВЭРС-ПК. При этом осуществляется постоянный двухсторонний обмен данными: ВЭРС-ПК передает информацию подключенным блокам реле о текущих событиях, а ВЭРС-БК, в свою очередь, передают данные о своем присутствии в сети и обнаруживаемых неисправностях.

6.6. Блок управления обеспечивает функционирование ВЭРС-БК, анализ сигналов, поступивших по интерфейсу RS485 и выдачу сигналов управления на коммутацию соответствующих внешних оповещателей и реле.

6.7. Массив внешних оповещателей и электромеханическое реле выполняют коммутацию внешних цепей (далее - *линий*) в соответствии с поступившими сигналами управления.

6.8. Питание ВЭРС-БК осуществляется от внешнего источника постоянного напряжения 10,5...27В.

6.9. Назначение, расположение и описание работы встроенных светодиодных индикаторов приведено в **Таблице 3**.

Таблица 3

Наименование индикатора	Состояние индикатора	Состояние функции
«Питание» (Зеленый)	Светится непрерывно	Питание в норме
	Мигает с частотой 4Гц	Питание не в норме (Низкое напряжение)
«Неисправность» (Желтый)	Светится непрерывно	Есть неисправности в ВЭРС-БК
	Не светится	Нет неисправностей в ВЭРС-БК
«Связь» (Зеленый)	Светится непрерывно	Связь RS485 в норме
	Не светится	Нет связи
«Реле» (Красный)	Светится непрерывно	Реле включено
	Мигает с частотой 2Гц	Реле включается с частотой 2Гц
	Не светится	Реле выключено
«СО» (Красный)	Светится непрерывно	СО включен
	Мигает с частотой 2Гц	СО включается с частотой 2Гц
	Не светится	СО выключен
	Мигает с частотой 4Гц	Неисправность линии СО
«Сирена» (Красный)	Светится непрерывно	СИР включен
	Мигает с частотой 2Гц	СИР включается с частотой 2Гц
	Не светится	СИР выключен
	Мигает с частотой 4Гц	Неисправность линии СИР
«Табло» (Красный)	Светится непрерывно	ТВ включен
	Мигает с частотой 2Гц	ТВ включается с частотой 2Гц
	Не светится	ТВ выключен
	Мигает с частотой 4Гц	Неисправность линии ТВ

Примечание: Для всех указанных типов миганий скважность равна 2.

6.10. В ВЭРС-БК имеется группа перемычек J1...J9, предназначенных для задания определенных алгоритмов работы блока и его ключей (J1...J5) и задания сетевого адреса в шине интерфейса RS485 прибора ВЭРС-ПК (J6...J9).

6.10.1. Перемычки J1...J5 предназначены для задания алгоритмов работы ключей блока:

- Положение перемычки J1 задает один из двух возможных режимов работы ключа ТВ (см. п. 6.11);
- Положение перемычки J2 задает один из двух возможных режимов работы ключа СИР (см. п. 6.12);
- Положение перемычек J3 и J4 задает один из трех возможных режимов работы встроенного электромеханического реле (см. п. 6.14);
- Положение перемычки J5 устанавливает разрешение/запрет контроля целостности подключенных линий СО, СИР, ТВ (см. п.6.15);

6.11. **Ключ ТВ** предназначен для управления внешней линией оповещения с включенными в неё **световыми пожарными оповещателями ТАБЛО «ВЫХОД»**. Ключ ТВ может управлять линией оповещения согласно одному из двух возможных алгоритмов работы:

6.11.1. Световой пожарный оповещатель Табло «ВЫХОД»:

- включается с частотой 2 Гц, скважностью 2, при условии, что один или более ШСП прибора ВЭРС-ПК находятся в режиме ПОЖАР2;

- включен постоянно, если ни одного ШСП в режиме ПОЖАР2 не обнаружено, но ВЭРС-ПК работает от АКБ или РИП (отсутствует сеть 220В);

- выключен при условии, что нет ни одного ШСП в режиме ПОЖАР2, а ВЭРС-ПК работает от сетевого источника напряжения.

Режим работы ключа ТВ по данному алгоритму выполняется при условии отсутствия перемычки J1 и приведен в **Таблице 4, стр. 9**.

Таблица 4

Приоритет	Состояние ВЭРС-ПК, состояние ВЭРС-БК	Режим работы ключа	Режим работы индикатора «Табло»
Перемычка J1 отсутствует.			
1	Сработала защита от КЗ линии «ТВ» в ВЭРС-БК	Выключен	Мигает с частотой 4Гц
2	* Неисправность линии «ТВ»	Нет зависимости	Мигает с частотой 4Гц
3	Есть ШСП в состоянии Пожар2	Мигает с частотой 2Гц	Мигает с частотой 2Гц
4	Нет сети 220В	Включен	Светится непрерывно
5	Иные состояния	Выключен	Не светится
<i>Примечание: * - неисправность линии, обнаруживаемая блоком по контролю целостности данной линии.</i>			

6.11.2. Совмещенная работа светового пожарного оповещателя табло «ВЫХОД» со световым указателем ВЫХОД:

- включается с частотой 2 Гц, скважностью 2, при условии, что один или более ШСП прибора ВЭРС-ПК находятся в режиме ПОЖАР2;

- включен постоянно, во всех иных случаях;

Этот алгоритм применяется в случае необходимости выполнения требований о необходимости постоянной работы оповещателя Табло ВЫХОД.

Режим работы ключа ТВ по данному алгоритму выполняется при условии установленной перемычки J1 и приведен в **Таблице 5**.

Таблица 5

Приоритет	Состояние ВЭРС-ПК, состояние ВЭРС-БК	Режим работы ключа	Режим работы индикатора «Табло»
Перемычка J1 установлена.			
1	Сработала защита от КЗ линии «ТВ» в ВЭРС-БК	Выключен	Мигает с частотой 4Гц
2	* Неисправность линии «ТВ»	Нет зависимости	Мигает с частотой 4Гц
3	Есть ШСП в состоянии Пожар2	Мигает с частотой 2Гц	Мигает с частотой 2Гц
4	Иные состояния	Включен	Светится непрерывно
<i>Примечание: * - неисправность линии, обнаруживаемая блоком по контролю целостности данной линии.</i>			

6.12. **Ключ СИР** предназначен для управления внешней линией оповещения с включенными в неё **звуковыми охранно-пожарными оповещателями СИРЕНА** или речевыми оповещателями. Ключ СИР может управлять линией оповещения согласно одному из двух возможных алгоритмов работы:

6.12.1. Сирена:

- включается с частотой 2 Гц, скважностью 2, при условии что один или более, ШСП находятся в режиме ПОЖАР2;

- включен постоянно при условии, что один или более ШСО находятся в режиме ТРЕВОГА и нет ШСП, находящихся в режиме ПОЖАР2;

- выключен в иных случаях.

Режим работы ключа СИР по данному алгоритму выполняется при условии снятой перемычки J2и приведен в **Таблице 6**.

Таблица 6

Приоритет	Состояние ВЭРС-ПК, состояние ВЭРС-БК	Режим работы ключа	Режим работы индикатора «Сирена»
Перемычка J2 отсутствует.			
1	Сработала защита от КЗ линии «СИР» в ВЭРС-БК	Выключен	Мигает с частотой 4Гц
2	* Неисправность линии «СИР»	Нет зависимости	Мигает с частотой 4Гц
3	Есть ШСП в состоянии Пожар2	Мигает с частотой 2Гц	Мигает с частотой 2Гц
4	Есть ШСО в состоянии Тревога и нет ШСО в состоянии Пожар2	Включен	Светится непрерывно
5	Иные состояния	Выключен	Не светится
<i>Примечание: * - неисправность линии, обнаруживаемая блоком по контролю целостности данной линии.</i>			

6.12.2. Речевой оповещатель:

- включен постоянно при условии, что один или более ШСО, ШСП находятся в режиме ТРЕВОГА или ПОЖАР2;

- выключен в иных случаях.

Этот алгоритм применяется в случае необходимости работы с активными речевыми оповещателями, управляемыми по питанию.

Режим работы ключа СИР по данному алгоритму выполняется при условии установленной перемычки J2 и приведен в **Таблице 7**.

Таблица 7

Приоритет	Состояние ВЭРС-ПК, состояние ВЭРС-БК	Режим работы ключа	Режим работы индикатора «Сирена»
Перемычка J2 установлена.			
1	Сработала защита от КЗ линии «СИР» в ВЭРС-БК	Выключен	Мигает с частотой 4Гц
2	* Неисправность линии «СИР»	Нет зависимости	Мигает с частотой 4Гц
3	Есть ШСП в состоянии Пожар2 или ШСО в состоянии Тревога	Включен	Светится непрерывно
4	Иные состояния	Выключен	Не светится
<i>Примечание: * - неисправность линии, обнаруживаемая блоком по контролю целостности данной линии.</i>			

6.13. **Ключ СО** предназначен для управления внешней линией оповещения с включенными в неё **световыми охранно-пожарными оповещателями СО**. Ключ СО работает согласно алгоритму управления охранно-пожарной лампой:

- включается с частотой 2 Гц, скважностью 2, при условии что один или более ШСО, ШСП находятся в режимах ТРЕВОГА, ПОЖАР1 или ПОЖАР2, НЕИСПРАВНОСТЬ;

- включается с частотой 2 Гц, скважностью 2, при условии, что по одному из ключей блока зафиксирована неисправность линии или сработала защита от КЗ или в приборе ВЭРС-ПК обнаружена любого рода неисправность;

- включен постоянно, если все ШС на ВЭРС-ПК поставлены на охрану и находятся в ДЕЖУРНОМ РЕЖИМЕ и никаких неисправностей в блоке и приборе не обнаружено;

- выключен при условии, что один или более ШС сняты с охраны, а среди поставленных на охрану ШСО и ШСП нет ШС в режимах ТРЕВОГА, ПОЖАР1 или ПОЖАР2, отсутствуют неисправности.

Режим работы ключа СО по данному алгоритму и приведен в **Таблице 8, стр. 12**.

Таблица 8

Приоритет	Состояние ВЭРС-ПК, состояние ВЭРС-БК	Режим работы ключа	Режим работы индикатора «СО»
1	Сработала защита от КЗ линии «СО» в ВЭРС-БК	Выключен	Мигает с частотой 4Гц
2	* Неисправность линии «СО»	Нет зависимости	Мигает с частотой 4Гц
3	Есть ШСП в состоянии Пожар2, Пожар1, Неисправность или ШСО в состоянии Тревога	Мигает с частотой 2Гц	Мигает с частотой 2Гц
4	Ключ ТВ или СИР в блоке в состоянии неисправности линии, или в ВЭРС-ПК обнаружена любого рода неисправность		
5	Все ШС прибора ВЭРС-ПК стоят на охране и в Дежурном режиме и не обнаружено неисправностей ни по блоку, ни по прибору	Включен	Светится непрерывно
6	Есть один или более ШС прибора ВЭРС-ПК снятых с охраны, нет ШС в режимах сработки и не обнаружено неисправностей ни по блоку, ни по прибору	Выключен	Не светится
Примечание: * - неисправность линии, обнаруживаемая блоком по контролю целостности данной линии.			

6.14. Встроенное электромеханическое реле с выходными контактами перекидного типа предназначено дублирования работы линий СИР или СО внешней силовой цепью без обеспечения контроля целостности линии. Режим работы электромеханического реле изменяется перемычками J3 и J4. Если перемычка J3 установлена, то выход реле работает синхронно с ключом «СО» (см. п.6.13.). Если перемычка J4 установлена, то выход реле работает синхронно с ключом «СИР». Если перемычки не установлены или установлены обе, то реле не используется и отключено из работы блока.

ВНИМАНИЕ!!!

Встроенное реле является электромеханическим – его срок службы зависит от количества циклов срабатывания и ограничен 10 000 срабатываний. Если в работе с блоком ВЭРС-БК нет необходимости работы с этим реле, рекомендуется держать его отключенным (перемычки J3 и J4 не устанавливать).

6.15. В блоке ВЭРС-БК предусмотрена возможность запрета работы встроенного контроля целостности подключенных линий оповещения. Разрешение/запрет контроля целостности определяется положением перемычки J5. Если перемычка установлена, то выходы оповещателей «ТВ», «СО» и «СИР» не будут контролироваться на обрыв и замыкание, но встроенная защита от КЗ по этим линиям будет продолжать работать.

ВНИМАНИЕ!!!

При условии запрета контроля цепи оповещения, в случае нарушения её целостности, блок не формирует соответствующее извещение о неисправности. В этом случае устанавливать в конце линии оконечную сборку диода 1N4007 и резистора 7,5 кОм необязательно. Однако запрет контроля цепей оповещения не допустим при условии наличия на объекте ШСП, так как это нарушает требования ФЗ №123 от 22.06.2008 и СП5.13130-2009.

Запрет контроля цепей оповещения допустим только в рамках охранной сигнализации (только с ШСО).

6.16. ВЭРС-БК предназначен для работы совместно с ВЭРС-ПК. Для идентификации ВЭРС-БК в сети RS485 и корректной работы с ВЭРС-ПК ему присваивается уникальный адрес с помощью перемычек J6...J9 (надписи, нанесенные шелкографией на плату). Положение перемычек и соответствие их адресу приведены в **Таблице 9**.

Таблица 9

№	Адрес	J6	J7	J8	J9	№	Адрес	J6	J7	J8	J9
1	Не исп.*	0**	0	0	0	9	8	1	0	0	1
2	1	1**	0	0	0	10	9	0	1	0	1
3	2	0	1	0	0	11	10	0	1	0	1
4	3	1	1	0	0	12	11	1	1	0	1
5	4	0	0	1	0	13	12	0	0	1	1
6	5	1	0	1	0	14	13	1	0	1	1
7	6	1	1	1	0	15	14	0	1	1	1
8	7	0	0	0	1	16	15	1	1	1	1

*Примечание: * - Если перемычки J6...J9 сняты, блок исключается из работы и перестает обмениваться информацией с прибором ВЭРС-ПК.*

*** - 0 – перемычка снята, 1 – перемычка установлена*

На плате блока рядом с обозначениями J6...J9 нанесены вспомогательные надписи A1, A2, A4, A8 облегчающие считывание заданного адреса или его задание. Чтобы быстро узнать адрес блока, нужно сложить между собой цифры вспомогательных надписей рядом с каждой из установленных перемычек.

6.17. Максимальное количество подключаемых ВЭРС-БК к одному ВЭРС-ПК и максимальный поддерживаемый адрес приведены в **Таблице 10, стр.14**.

Таблица 10

Исполнение ВЭРС-ПК	Максимально возможное поддерживаемое количество ВЭРС-БК	Максимальный поддерживаемый адрес ВЭРС-БК
ВЭРС-ПК2 Версия 3.1 (и старше)	2	2
ВЭРС-ПК4 Версия 3.1 (и старше)	4	4
ВЭРС-ПК8 Версия 3.1 (и старше)	8	8
ВЭРС-ПК16 Версия 3.1 (и старше)	15	15
ВЭРС-ПК24 Версия 3.1 (и старше)	15	15

Примечание: Работа ВЭРС-ПК с блоком ключей, адрес которого больше максимального поддерживаемого невозможна. Связь с таким блоком не контролируется и он не получает данных от ВЭРС-ПК.

6.18. Для привязки ВЭРС-РС к ВЭРС-ПК необходимо:

- a. Подключить ВЭРС-БК к ВЭРС-ПК согласно схеме внешних соединений (см. **Рисунок А3, Приложение А**) и структурной схеме (см. **Рисунок А4, Приложение А**).
- b. Задать ВЭРС-БК возможный адрес, с помощью переключателей, согласно **Таблице 9, стр.13**.
- c. Подать на ВЭРС-БК и ВЭРС-ПК питание.
- d. Перевести ВЭРС-ПК в режим конфигурирования (см. руководство по эксплуатации на ВЭРС-ПК).
- e. В режиме конфигурирования ВЭРС-ПК, перейти к опции «Разрешение подключения внешних блоков RS485» (см. **Таблицу 11, стр.15**).
- f. Нажать на кнопку ШС, номер которого совпадает с адресом добавляемого ВЭРС-РС. Проконтролировать это по светимости соответствующего светодиода.
- g. Нажать кнопку «ТЕСТ/ЗВУК Откл» для сохранения изменений в памяти ВЭРС-ПК.
- h. Выйти из режима конфигурирования ВЭРС-ПК.

ВНИМАНИЕ!!!

Поддержка работы и возможность добавления ВЭРС-БК в сеть RS485 доступна только в режиме работы ВЭРС-ПК во «Второй конфигурации» (см. руководства по эксплуатации на ВЭРС-ПК).

Таблица 11

Код	Параметр конфигурирования	Значение параметра
6-2 3-1-1 2-1-1-1-1-1	Разрешение подключения внешних блоков по RS-485	<p>Вначале светодиоды ШС отображают текущее состояние разрешений для блоков:</p> <ul style="list-style-type: none"> ▪ не светится – работа блока по RS-485 запрещена; ▪ светится зеленым – работа блока по RS-485 разрешена. <p>Светодиод ШС1 соответствует блоку с адресом 1, светодиод ШС8 соответствует блоку с адресом 8.</p> <p>Нажимая на кнопки ШС, выберите требуемые адреса блоков, с которыми разрешена работа по RS-485. Измененное значение проконтролируйте по свечению соответствующих светодиодов ШС.</p>
<p><i>Примечание:</i></p> <ul style="list-style-type: none"> - двухзначный код для ВЭРС-ПК8 и ВЭРС-ПК16, ВЭРС-ПК16 - трехзначный код для ВЭРС-ПК4 - шестизначный код для ВЭРС-ПК2 		

6.19. При напряжении питания ниже (10В ...10,5В) В ВЭРС-БК переходит в режим энергосбережения. При этом все внешние оповещатели и реле выключаются.

6.20. ВЭРС-БК осуществляет контроль исправности линии связи RS-485 с прибором ВЭРС-ПК. При отсутствии пакетов опроса от прибора в течение 30 с ВЭРС-БК фиксирует потерю связи с прибором ВЭРС-ПК, все внешние оповещатели и реле выключаются.

7. ПОРЯДОК УСТАНОВКИ

7.1. ВЭРС-БК устанавливается на стенах или других конструкциях охраняемого помещения в местах, где отсутствует доступ посторонних лиц к прибору.

7.2. Монтаж ВЭРС-БК производится в соответствии с действующей нормативно-технической документацией на монтаж, испытания и сдачу в эксплуатацию установок охранной и пожарной сигнализации.

7.3. Установка ВЭРС-БК:

- Открутите винты крепления крышки прибора и откройте её.
- Произведите разметку крепления корпуса, согласно **Рисунку А2 Приложения А**.
- Закрепите ВЭРС-БК на стене помещения.
- Подключите корпус ВЭРС-БК контуру заземления.
- Монтаж шины RS485 (в клеммные колодки) производится проводом КСПэВ1х2х0,5 или подобным (витая пара категории «5е»):
 - Контакт «МА» ВЭРС-ПК к контакту «А» ВЭРС-БК;
 - Контакт «МВ» ВЭРС-ПК к контакту «В» ВЭРС-БК;
 - Контакт «┴» ВЭРС-ПК к контакту «┴» ВЭРС-БК.
- Подключите к клеммам внешних оповещателей и реле ВЭРС-БК необходимые линии.
- Подключите внешний источник питания 12В к клеммам питания прибора. Клеммы питания обозначены шелкографией «+12-» на основной плате ВЭРС-БК.
- Закройте крышку ВЭРС-БК.

ВНИМАНИЕ!!!

В условиях повышенных помех согласно СНиП 2.04.09 все соединительные линии прокладываются экранированными проводами, причем экран подключается только к винту заземления прибора.

8. ПОДГОТОВКА И ПОРЯДОК РАБОТЫ ПРИБОРА

8.1. Проверьте правильность всех соединений и подайте на ВЭРС-БК питание.

8.2. Произведите привязку ВЭРС-БК к прибору ВЭРС-ПК, согласно п.п. 6.16...6.18

8.3. Блок ВЭРС-БК готов к работе.

9. МАРКИРОВКА

Каждый блок ВЭРС-БК имеет следующую маркировку:

- товарный знак предприятия-изготовителя:



- условное обозначение прибора (ВЭРС-БК);
- обозначение технических условий (ТУ 4372-001-52297721-99);
- заводской номер;
- отметка ОТК (внутри корпуса прибора);
- дата изготовления;
- знак обращения на рынке:



Маркировка клемм прибора произведена в соответствии со схемой внешних соединений.

10. ТАРА И УПАКОВКА

10.1. ВЭРС-БК поставляется в изготовленной из картона таре, предназначенной для предохранения от повреждений при транспортировке.

10.2. Для предохранения от воздействия повышенной влажности при транспортировании и хранении прибор поставляется упакованным в полиэтиленовый пакет.

10.3. В потребительскую тару укладывается комплект согласно п.4.

11. ПРАВИЛА ХРАНЕНИЯ И ТРАНСПОРТИРОВАНИЯ

11.1. Условия хранения блока должны соответствовать условиям 1 по ГОСТ 15150-69.

11.2. В помещениях для хранения блоков не должно быть пыли, паров кислот, щелочей, агрессивных газов и других вредных примесей, вызывающих коррозию.

11.3. Расстояние между отопительными устройствами и блоками должно быть не менее 0,5 м.

11.4. При складировании блоков в штабели разрешается укладывать не более пяти ящиков с приборами.

11.5. Транспортирование упакованных блоков может производиться любым видом транспорта в крытых транспортных средствах.

11.6. Условия транспортирования должны соответствовать условиям хранения 5 по ГОСТ 15150-69.

После транспортирования блок перед включением должны быть выдержаны в нормальных условиях не менее 2 ч.

ПАСПОРТ

1. СВИДЕТЕЛЬСТВО О ПРИЕМКЕ

- 1.1. Блок ключей «ВЭРС-БК», заводской номер _____ соответствует конструкторской документации согласно ВЭРС.425713.085 и ТУ 4372-001-52297721-99 и признан годным для эксплуатации.

Дата выпуска _____

ОТК _____

Упаковщик _____

Заполняется при розничной продаже:

Дата продажи _____

Продавец _____

2. ГАРАНТИИ ИЗГОТОВИТЕЛЯ

- 2.1. Изготовитель гарантирует соответствие блока требованиям технических условий при соблюдении условий транспортирования, хранения, монтажа и эксплуатации.
- 2.2. Гарантийный срок составляет 10 лет с момента розничной продажи, при наличии отметки в паспорте, но не более 10,5 лет с момента выпуска блока.
- 2.3. Срок службы блока – 10 лет.

3. СВЕДЕНИЯ О РЕКЛАМАЦИЯХ

- 3.1. Потребитель имеет право предъявить рекламацию при обнаружении несоответствия блока требованиям технических условий при соблюдении всех положений эксплуатационной документации.
- 3.2. Рекламации на прибор направлять по адресу: 630041, г. Новосибирск, ул. 2-я Станционная, 30 ООО «Монтажно-производственное предприятие ВостокЭлектроРадиоСервис».
- 3.3. Блок, направляемый в ремонт по рекламации должен иметь упаковку, вид, сохранность пломб, контровок и комплектацию, соответствующую сопроводительной документации на прибор, а также рекламационный лист.
- 3.4. При невыполнении этих условий изготовитель прерывает свои гарантийные обязательства и ремонт осуществляется за счет потребителя.
- 3.5. В рекламационный лист необходимо включить следующую информацию о блоке:

Тип блока.

Дата выпуска и номер блока.

Где и когда приобретен, дата ввода в эксплуатацию.

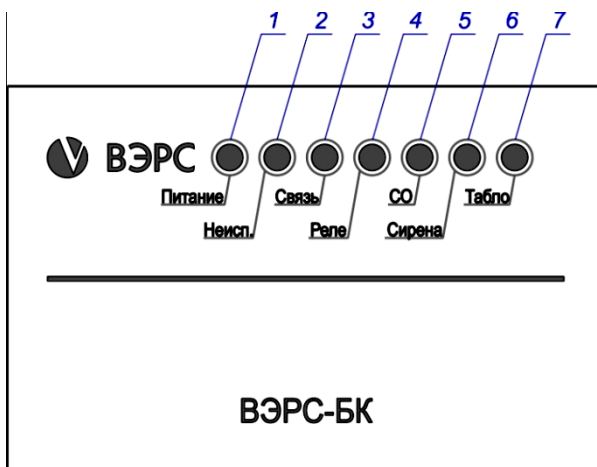
Замечания и описание обнаруженной неисправности по блоку.

Образец рекламационного листа можно скачать с сайта ООО «МПП ВЭРС» по адресу: <http://verspk.ru/files/flib/104.rar>

ВНИМАНИЕ!!!

Перед пуском в эксплуатацию блока и после ремонта необходимо проверять целостность предохранителя.

Приложение А



Пояснения:

1 – светодиод «Питание»; 2 – светодиод «Неисправность»; 3 – светодиод «Связь»;
4 – светодиод «Реле»; 5 – светодиод «СО»; 6 – светодиод «Сирена»;
7 – светодиод «ТВ»;

Рисунок А1. Внешний вид лицевой панели блока ключей ВЭРС-БК.

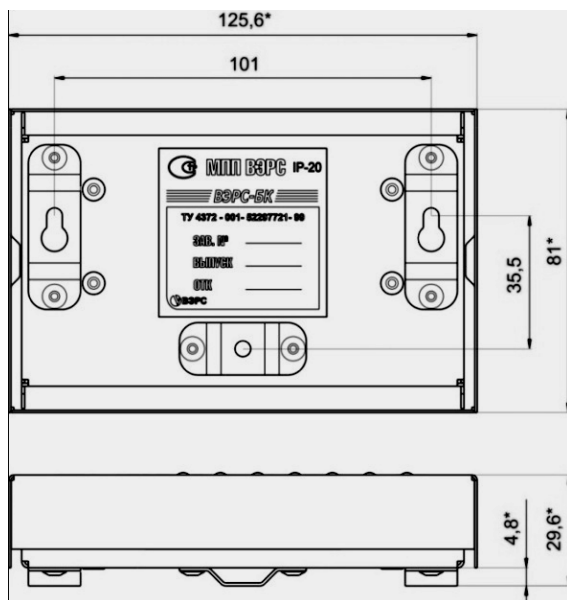


Рисунок А2. Габаритные и установочные размеры ВЭРС-БК.

ПРИЛОЖЕНИЕ А (продолжение)

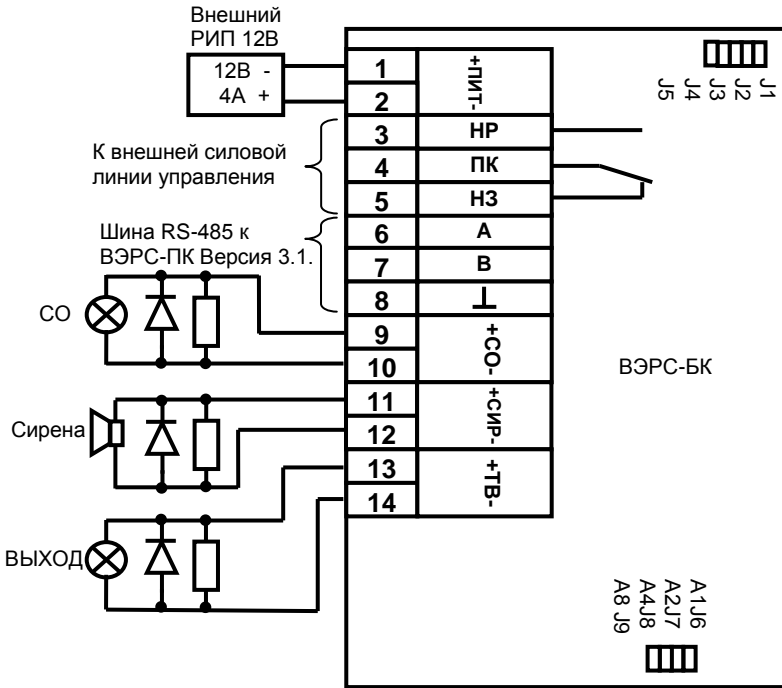


Рисунок А1. Схема внешних соединений и расположения перемычек ВЭРС-БК.

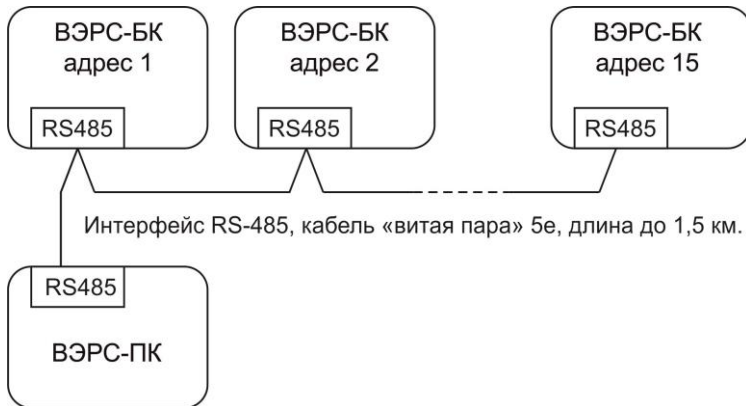


Рисунок А4. Структурная схема связи блока ВЭРС-БК с ВЭРС-ПК(2,4,8,16,24)