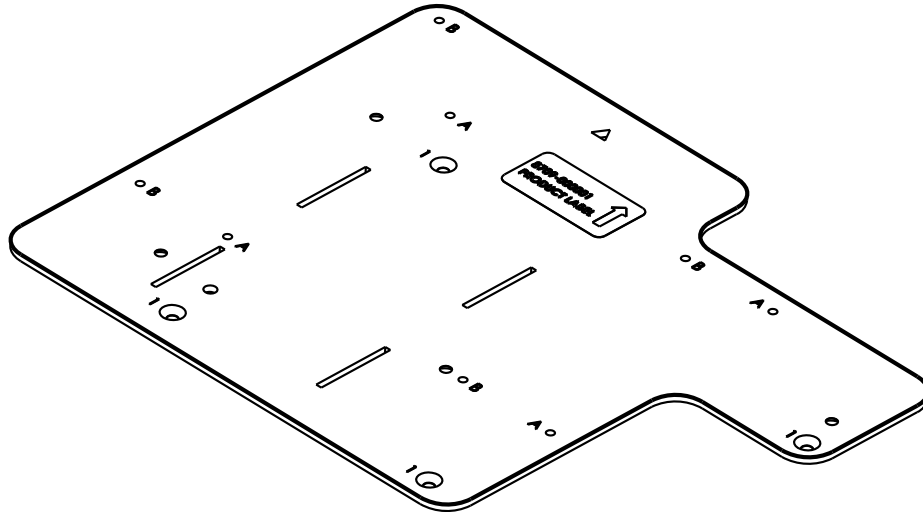

INSTALLATION INSTRUCTIONS

Instructions d'installation
Instrucciones de instalación
Instruções de Instalação



Adapter for SMART UF55/65/70/75 Series Mounts
Adaptateur pour supports de séries UF55/65/70/75
Adaptador para soportes de la serie SMART
UF55/65/70/75
Adaptador para Suportes SMART séries
UF55/65/70/75

V12H870001

DISCLAIMER


Milestone AV Technologies and its affiliated corporations and subsidiaries (collectively "Milestone"), intend to make this manual accurate and complete. However, Milestone makes no claim that the information contained herein covers all details, conditions or variations, nor does it provide for every possible contingency in connection with the installation or use of this product. The information contained in this document is subject to change without notice or obligation of any kind. Milestone makes no representation of warranty, expressed or implied, regarding the information contained herein. Milestone assumes no responsibility for accuracy, completeness or sufficiency of the information contained in this document.


SMART Board® is a registered trademark of SMART Technologies.


Epson® is a registered trademark of Seiko Epson Corporation.


PowerLite® is a registered trademark of Seiko Epson Corporation.


IMPORTANT SAFETY INSTRUCTIONS


 **WARNING:** A WARNING alerts you to the possibility of serious injury or death if you do not follow the instructions.


 **CAUTION:** A CAUTION alerts you to the possibility of damage or destruction of equipment if you do not follow the corresponding instructions.


 **WARNING:** Failure to read, thoroughly understand, and follow all instructions can result in serious personal injury, damage to equipment, or voiding of factory warranty! It is the installer's responsibility to make sure all components are properly assembled and installed using the instructions provided.

 **WARNING:** Failure to provide adequate structural strength for this component can result in serious personal injury or damage to equipment! It is the installer's responsibility to verify the structure to which the existing SMART projector mount is attached can support five times the combined weight of all equipment. In addition, the installer is responsible to verify the existing SMART projector mount was installed according to the manufacturer's requirements and is undamaged.

 **WARNING:** Exceeding the weight capacity can result in serious personal injury or damage to equipment! It is the installer's responsibility to make sure the weight of the projector attached to the V12H870001 does not exceed 13 lbs (5.9 kg).

 **WARNING:** Use this mounting system only for its intended use as described in these instructions. Do not use attachments not recommended by the manufacturer.

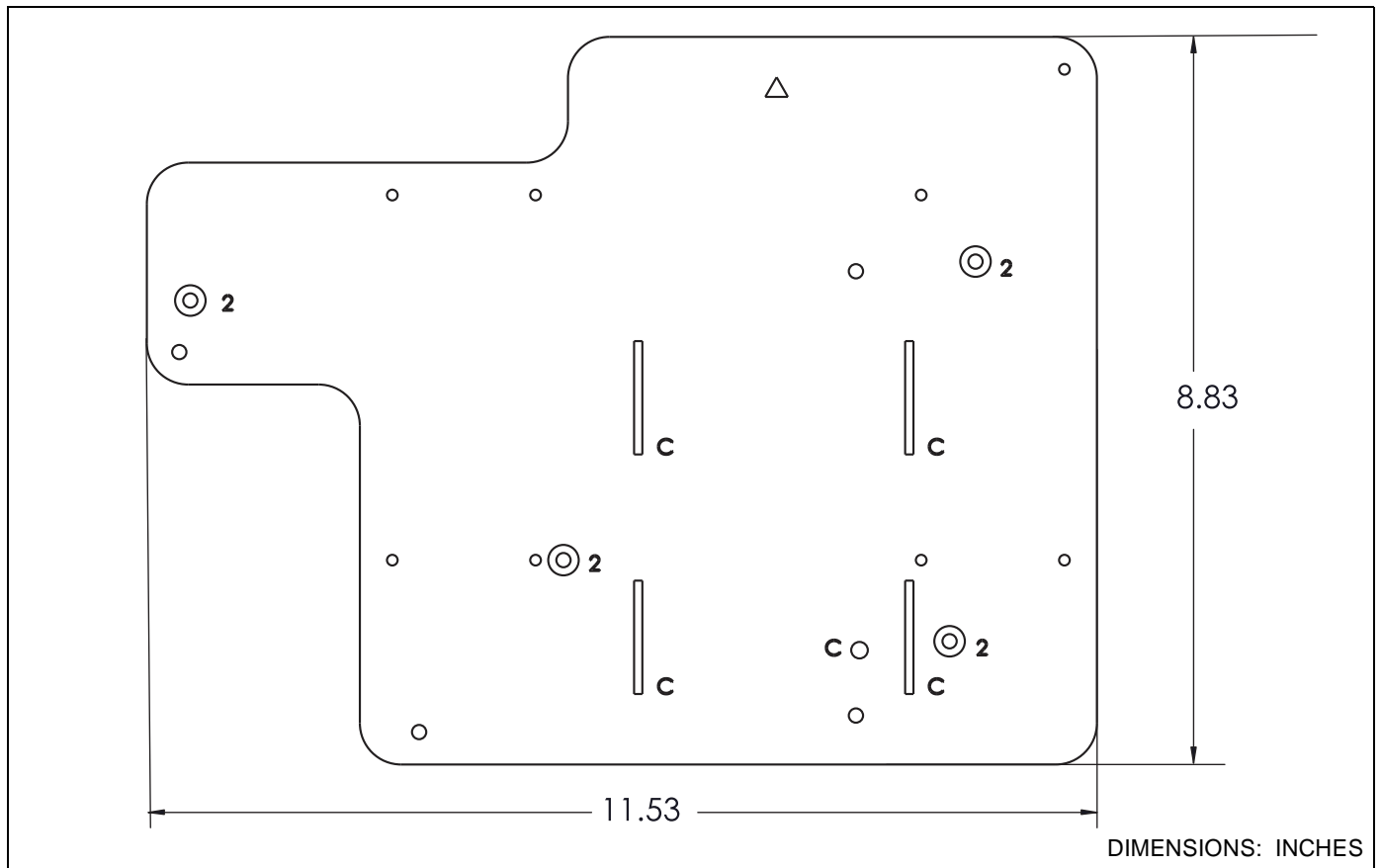
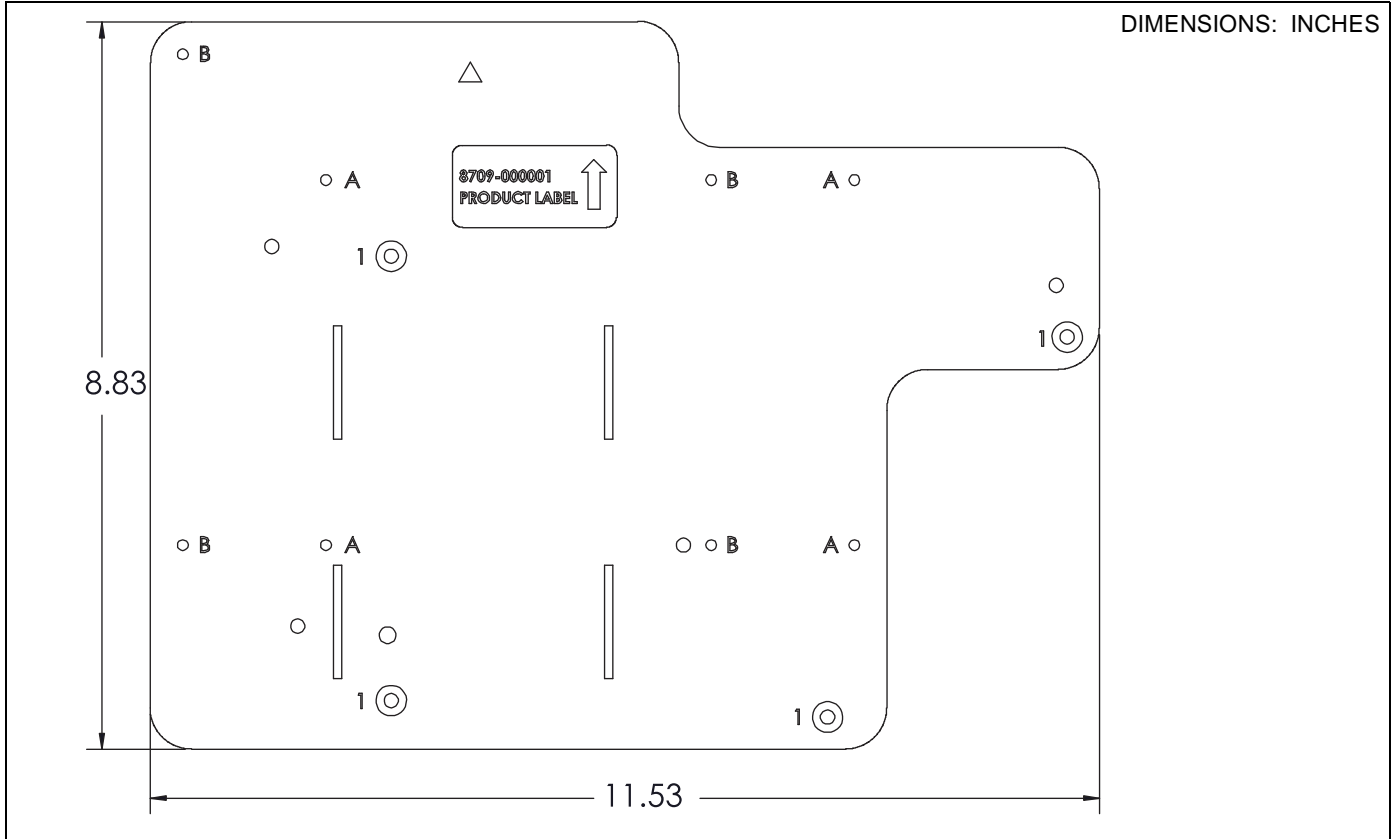
 **WARNING:** Never operate this mounting system if it is damaged. Return the mounting system to a service center for examination and repair.

 **WARNING:** Do not use this product outdoors.

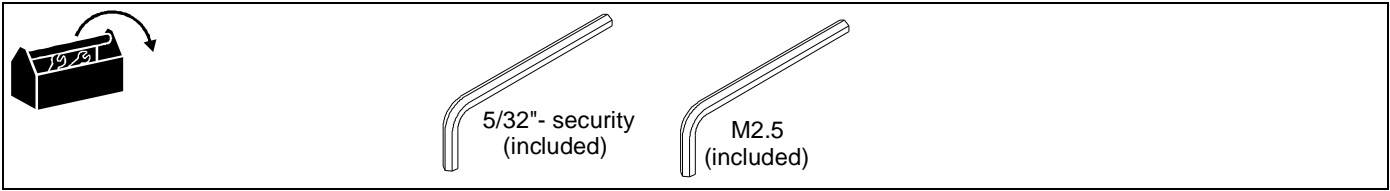
IMPORTANT ! : The V12H870001 brackets are designed to be attached **ONLY** to the Epson® projectors (listed in Table 1, Table 2, and Table 3) which are replacing existing SMART UF55, UF55W, UF65, UF65W, UF70, UF70W, UF75, and UF75W projectors used **ONLY** with SMART Board® Models as listed in Table 1, Table 2, and Table 3.

--SAVE THESE INSTRUCTIONS--

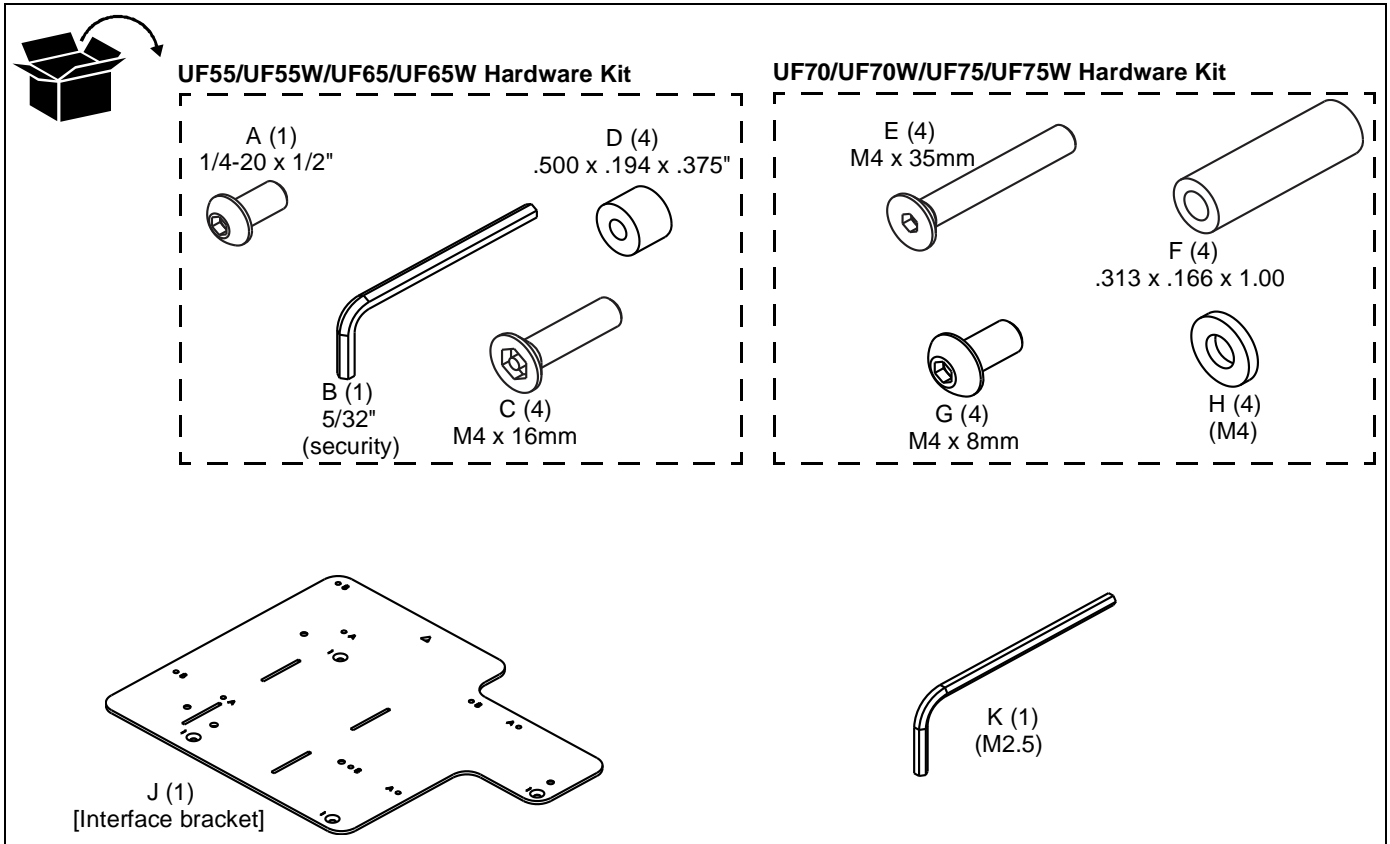
DIMENSIONS



TOOLS REQUIRED FOR INSTALLATION



PARTS



INSTALLATION



WARNING: OVER TIGHTENING OF SCREWS CAN DAMAGE PARTS AND MAY LEAD TO SERIOUS PERSONAL INJURY AND DAMAGE TO EQUIPMENT! DO NOT over tighten screws when installing interface bracket.

IMPORTANT ! : Line up the triangle on the interface bracket (J) with the center of the projector lens to match up with the correct mounting hole pattern. The interface bracket (J) may be flipped over to accommodate all required mounting hole patterns.

IMPORTANT ! : Proceed to **Replacing SMART i3 & i4 Systems, Replacing SMART i5 Systems (UF75/UF75W), or Replacing SMART i5 Systems (UF70/UF70W)** section to complete installation of V12H870001.

Replacing SMART i3 & i4 Systems (UF55/UF55W/UF65/UF65W Projectors)

Table 1: Replacing SMART i3 & i4 Systems (UF55/UF55W/UF65/UF65W Projectors)

SMART Board Models (i3 & i4 Series)										
Mfr	Projector Model	Resolution	Throw Ratio	Aspect Ratio	Compatible SMART projector	SB660 (4:3)	SB680 SB880 (4:3)	SB685 SB885 (16:10)	Projector Pattern	Adapter Pattern
Epson	PowerLite®420 XGA 3LCD	XGA	0.54-0.74	4:3	UF55/65		Holes 4 & 5		2	C
Epson	PowerLite 430 XGA 3LCD	XGA	0.54-0.74	4:3	UF55/65		Holes 4 & 5		2	C
Epson	PowerLite 520 XGA 3LCD	XGA	0.54-0.74	4:3	UF55/65		Holes 4 & 5		2	C
Epson	PowerLite 530 XGA 3LCD	XGA	0.54-0.74	4:3	UF55/65		Holes 4 & 5		2	C
Epson	PowerLite 425W WXGA 3LCD	WXGA	0.48-0.65	16:10	UF55/55W/65/65W	Holes 1 & 2		Holes 4 & 5	2	C
Epson	PowerLite 435W WXGA 3LCD	WXGA	0.48-0.65	16:10	UF55/55W/65/65W	Holes 1 & 2		Holes 4 & 5	2	C
Epson	PowerLite 525W WXGA 3LCD	WXGA	0.48-0.65	16:10	UF55/55W/65/65W	Holes 1 & 2		Holes 4 & 5	2	C
Epson	PowerLite 535W WXGA 3LCD	WXGA	0.48-0.65	16:10	UF55/55W/65/65W	Holes 1 & 2		Holes 4 & 5	2	C

See Figure 3 for boom arm positioning

Replacing SMART i3 & i4 Systems

1. Turn projector upside down on a flat surface.
2. Place four spacers (D) over the threaded inserts in the bottom of the projector.
3. Place the interface bracket (J) [with "C" markings visible] onto the bottom of the projector, aligning the mounting holes in the bracket with the spacers and threaded inserts in the bottom of the projector, and ensuring that triangle in bracket points towards screen, and lines up with center of the projector lens. (See Figure 1)
4. Place four M4 x 16mm flat head cap screws (C) into the mounting holes marked as "2", through the spacers (D) and into the threaded inserts.
5. Tighten all fasteners, securing the bracket to the projector.

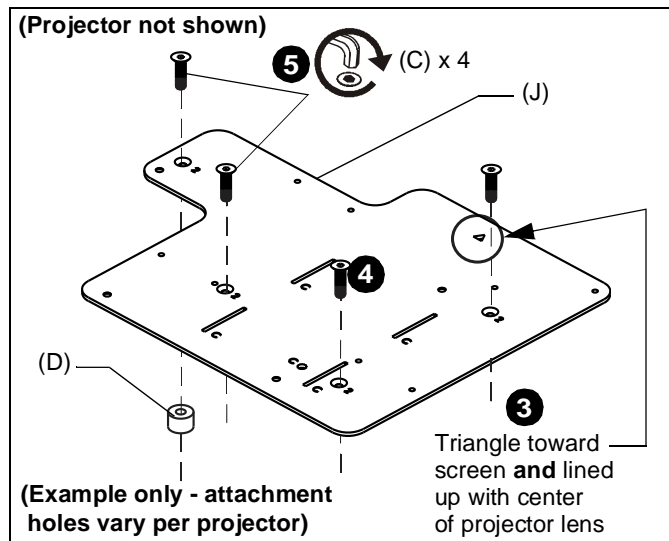


Figure 1

6. Lift interface bracket (J) with Epson projector up to end of the existing SMART Board boom arm, and slide interface bracket slots (marked as "C") onto hooks. (See Figure 2)

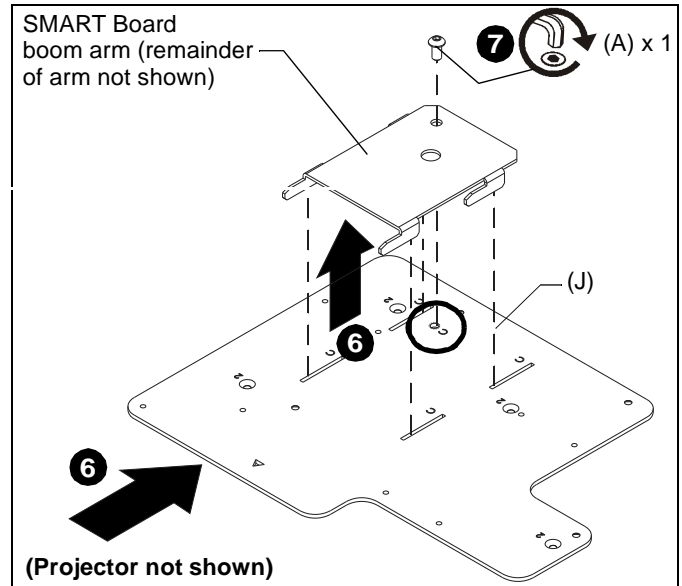


Figure 2

7. Fasten interface bracket (J) to end of SMART Board boom arm through hole marked as "C" using one 1/4-20 x 1/2" button head cap screw (A). (See Figure 2)
8. Adjust SMART Board boom arm to correct location according to projector model and SMART Board model, and following information in Table 1.
9. Fasten SMART Board boom arm in place using hardware provided with SMART Board projector arm system. (See Figure 3)

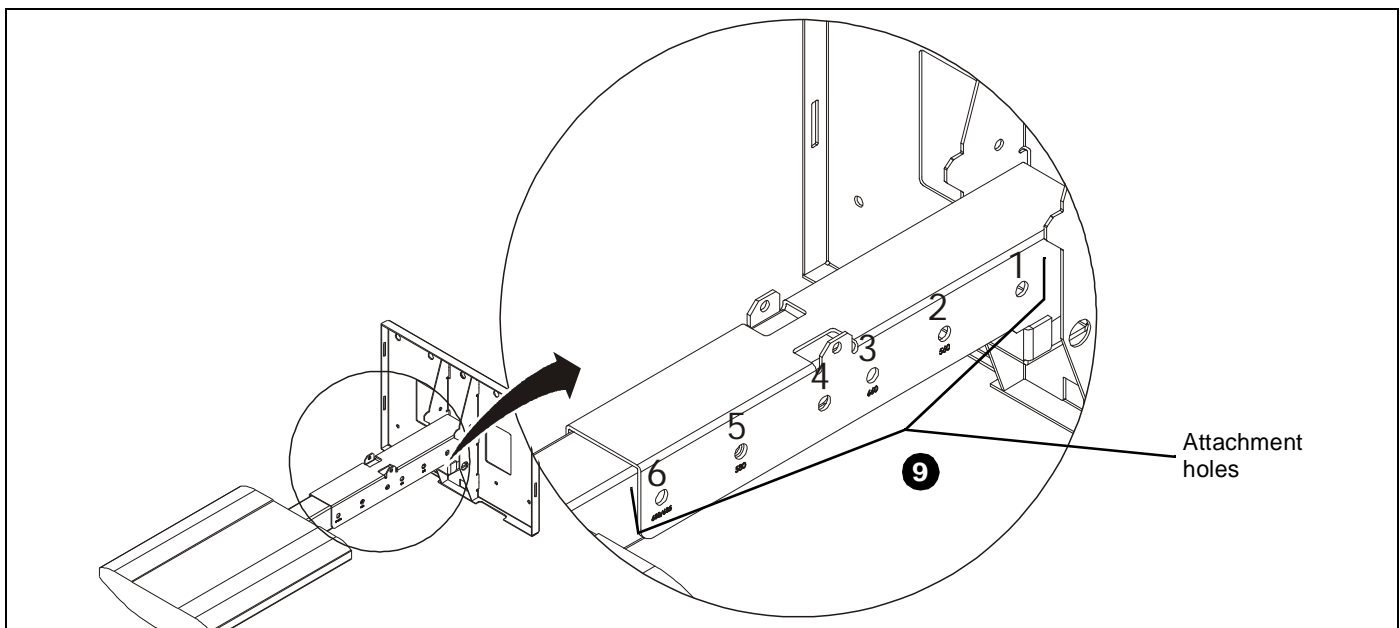


Figure 3

Replacing SMART i5 Systems (UF75/UF75W Projectors)

Table 2: Replacing SMART i5 Systems (UF75/UF75W Projectors)

Mfr	Projector Model	Resolution	Throw Ratio	Aspect Ratio	Compatible SMART projector	SMART Board Models (i5 UF75 Series)				Projector Pattern	Adapter Pattern
						SB660 (4:3)	SB680 (4:3)	SB685 (16:10)	SB690 (16:9)		
Epson	PowerLite 570 XGA 3LCD	XGA	0.31-0.42	4:3	UF75	(64", 64")	(77", 77")			1	A
Epson	PowerLite 580 XGA 3LCD	XGA	0.31-0.42	4:3	UF75	(64", 64")	(77", 77")			1	A
Epson	PowerLite 585W WXGA 3LCD	WXGA	0.27-0.37	16:10	UF75W			(87", 87")	(94", 94")	1	A

See Figure 7 for boom arm positioning

Replacing SMART i5 Systems (UF75/UF75W Projectors)

1. Remove end of boom arm with projector attachment plate and save hardware. (See Figure 4)

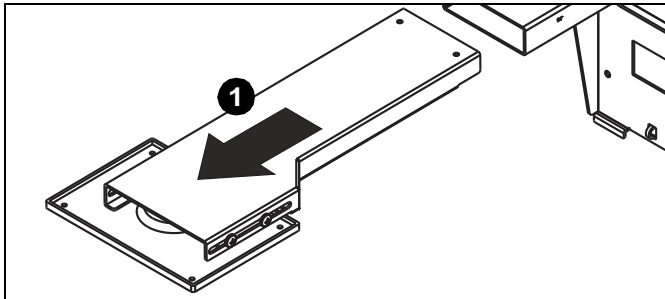


Figure 4

2. Turn projector upside down on a flat surface.
3. Place four spacers (F) over the threaded inserts in the bottom of the projector.
4. Place the interface bracket (J) [with "A" and "B" markings visible] onto the bottom of the projector, aligning the mounting holes (marked as "1") in the bracket with the spacers and threaded inserts in the bottom of the projector, and ensuring that triangle in bracket points towards screen, and lines up with center of the projector lens. (See Figure 5)
5. Place four M4x35mm flat head screws (E) into the mounting holes marked as "1", through the spacers (F) and into the threaded inserts.
6. Tighten all fasteners, securing the bracket to the projector.
7. Attach interface bracket (J) with attached projector to end of the existing SMART Board boom arm through the mounting holes marked as "A" using four M4 x 8mm button head cap screws (G) and four M4 washers (H). (See Figure 6)
8. Slide SMART Board boom arm into the SMART board mount to correct location for both boom extension and height according to projector model and SMART Board model, and following information in Table 2. (See Figure 6)
9. Use the hardware (saved in Step 1) to connect the boom arm to the SMART board mount. (See Figure 7)

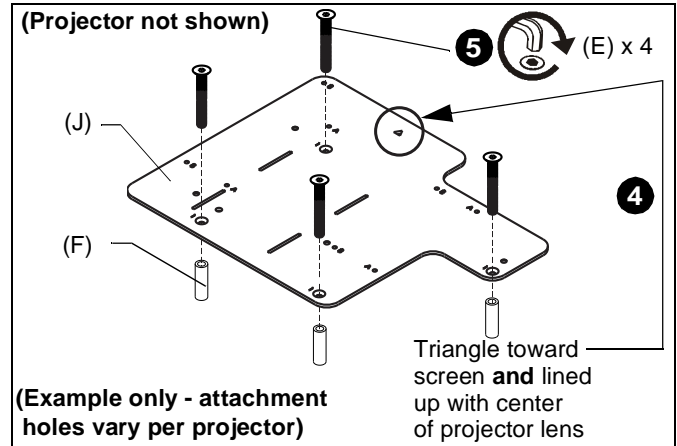


Figure 5

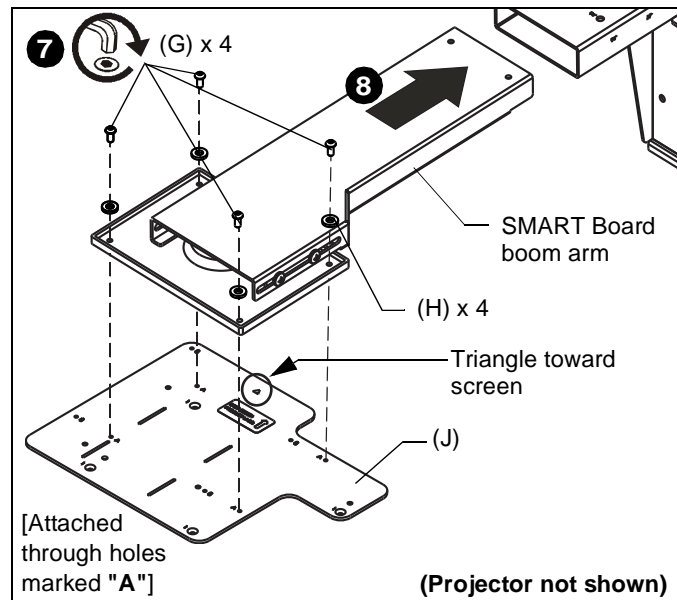


Figure 6

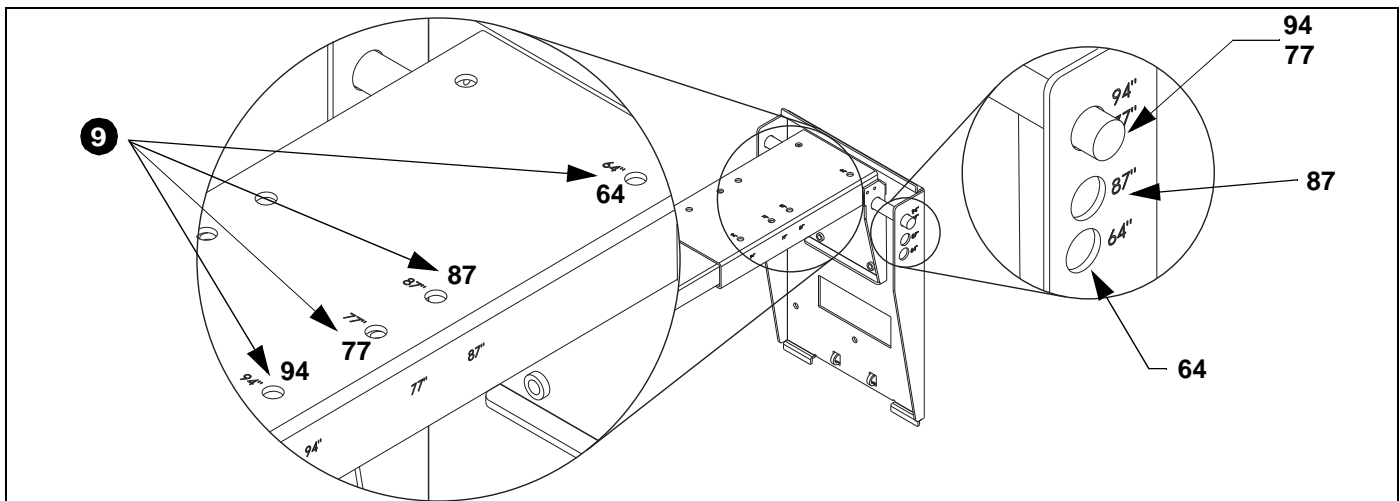


Figure 7

Replacing SMART i5 Systems (UF70/UF70W Projectors)

Table 3: Replacing SMART i5 Systems (UF70/UF70W Projectors)

Mfr	Projector Model	Resolution	Throw Ratio	Aspect Ratio	Compatible SMART projector	SMARTBoardModels (i6/UF70 Series)			
						SB680 SB880 SBM680	SB685 SB885i SBM685	Projector Pattern	Adapter Pattern
Epson	PowerLite 570 XGA 3LCD	XGA	0.31-0.42	4:3	UF70/75	(87", 87")		1	B
Epson	PowerLite 580 XGA 3LCD	XGA	0.31-0.42	4:3	UF70/75	(87", 87")		1	B
Epson	PowerLite 585W WXGA 3LCD	WXGA	0.27-0.37	16:10	UF70W/75W		(87", 87")	1	B

See Figure 11 for boom arm positioning

Replacing SMART i5 Systems (UF70/UF70W Projectors)

1. Remove end of boom arm with projector attachment plate and save hardware. (See Figure 8)

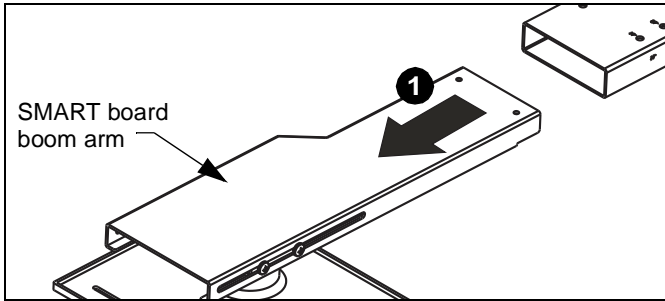


Figure 8

2. Turn projector upside down on a flat surface.
3. Place four spacers (F) over the threaded inserts in the bottom of the projector.
4. Place the interface bracket (J) [with "A" and "B" markings visible] onto the bottom of the projector, aligning the mounting holes (marked as "1") in the bracket with the spacers and threaded inserts in the bottom of the projector, and ensuring that triangle in bracket points towards screen, and lines up with center of the projector lens. (See Figure 9)
5. Place four M4x35mm flat head screws (E) into the mounting holes marked as "1", through the spacers (F) and into the threaded inserts. (See Figure 9)
6. Tighten all fasteners, securing the bracket to the projector.
7. Attach interface bracket (J) with attached projector to end of the existing SMART Board boom arm through the mounting holes marked as "B" using four M4 x 8mm button head cap screws (G) and four M4 washers (H). (See Figure 10)
8. Slide SMART Board boom arm into the SMART board mount to correct location for both boom extension and height according to projector model and SMART Board model, and following information in Table 2. (See Figure 10)
9. Use the hardware (saved in Step 1) to connect the boom arm to the SMART board mount. (See Figure 11)

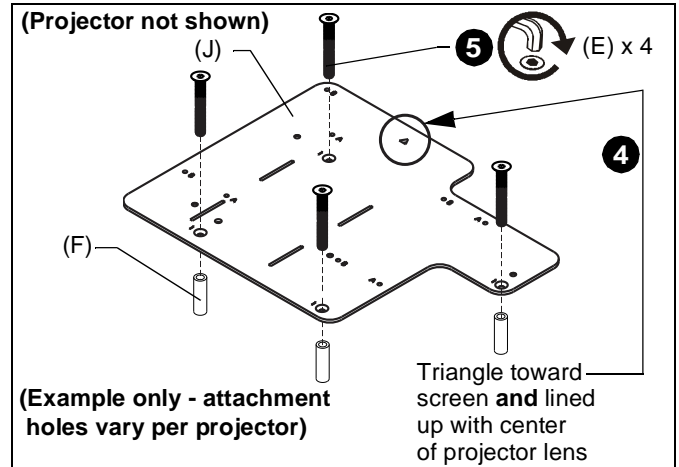


Figure 9

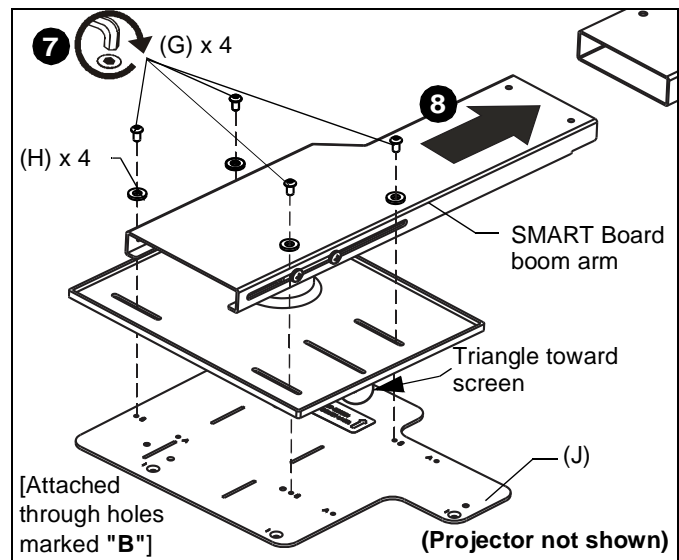


Figure 10

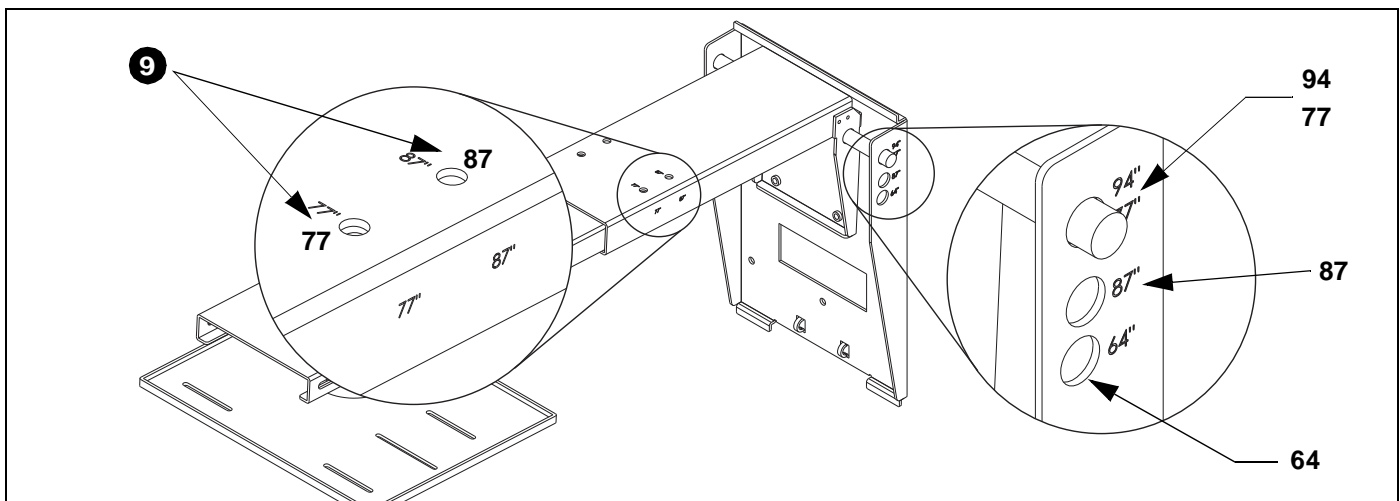


Figure 11

CLAUDE DE NON-RESPONSABILITÉ

Milestone AV Technologies ainsi que ses sociétés et ses filiales associées (collectivement, « Milestone »), prétend fournir un manuel précis et complet. Cependant, Milestone ne garantit aucunement que les informations contenues ci-dessous couvrent tous les détails, les conditions ou les variations; elle n'assume pas non plus les imprévus causés par l'installation ou l'utilisation de ce produit. Les informations contenues dans ce document peuvent être changées sans préavis ou obligation d'aucune sorte. Milestone ne présente aucune garantie, explicite ou implicite, quant aux informations fournies. Milestone n'assume aucune responsabilité quant à l'exactitude, l'exhaustivité ou la suffisance des informations contenues dans ce document.

SMART Board® est une marque déposée de SMART Technologies.

Epson® est une marque déposée de Seiko Epson Corporation.

PowerLite® est une marque déposée de Seiko Epson Corporation.

IMPORTANTES DIRECTIVES DE SÉCURITÉ



AVERTISSEMENT : Un AVERTISSEMENT vous met en garde contre les possibilités de blessures graves ou de danger de mort si vous ne suivez pas les directives.



ATTENTION : Une MISE EN GARDE vous met en garde contre les possibilités d'endommagement ou de destruction de l'équipement si vous ne suivez pas les directives correspondantes.



AVERTISSEMENT : Le fait de ne pas lire, de ne pas bien comprendre ou de ne pas suivre toutes ces directives peut entraîner des blessures corporelles graves, endommager l'équipement ou annuler la garantie d'usine. Il incombe à l'installateur de s'assurer que toutes les composantes sont correctement assemblées et installées à l'aide des directives fournies.



AVERTISSEMENT : Ne pas fournir une résistance structurelle appropriée pour cette composante peut entraîner des blessures corporelles graves ou endommager l'équipement. Il incombe à l'installateur de s'assurer que la structure à laquelle ce système de montage est fixé peut soutenir cinq fois le poids combiné de tout l'équipement. De plus, l'installateur doit vérifier que le support de projecteur SMART existant a été installé conformément aux exigences du fabricant et qu'il n'est pas endommagé.



AVERTISSEMENT : Dépassez la capacité de poids peut entraîner des blessures corporelles graves ou endommager l'équipement. Il incombe à l'installateur de s'assurer que le poids du projecteur fixé au système V12H870001 de montage n'excède pas 5,9 kg (13 lb).



AVERTISSEMENT : N'utilisez pas ce dispositif de montage à d'autres fins que celles décrites dans ces directives. N'utilisez pas d'accessoires non recommandés par le fabricant.



AVERTISSEMENT : N'utilisez jamais ce dispositif de montage s'il est endommagé. Renvoyez le dispositif de montage à un centre d'entretien, pour examen et réparation.

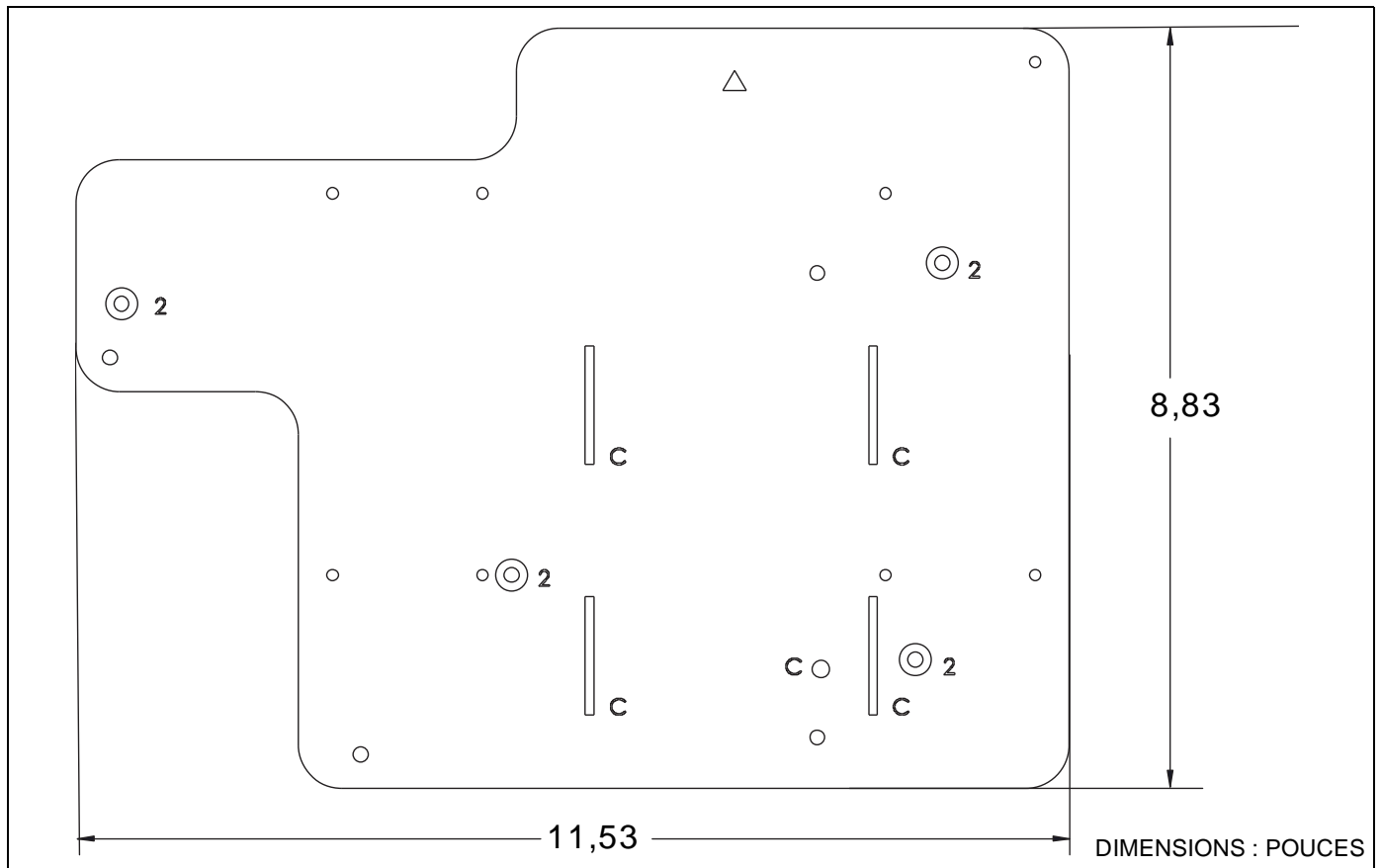
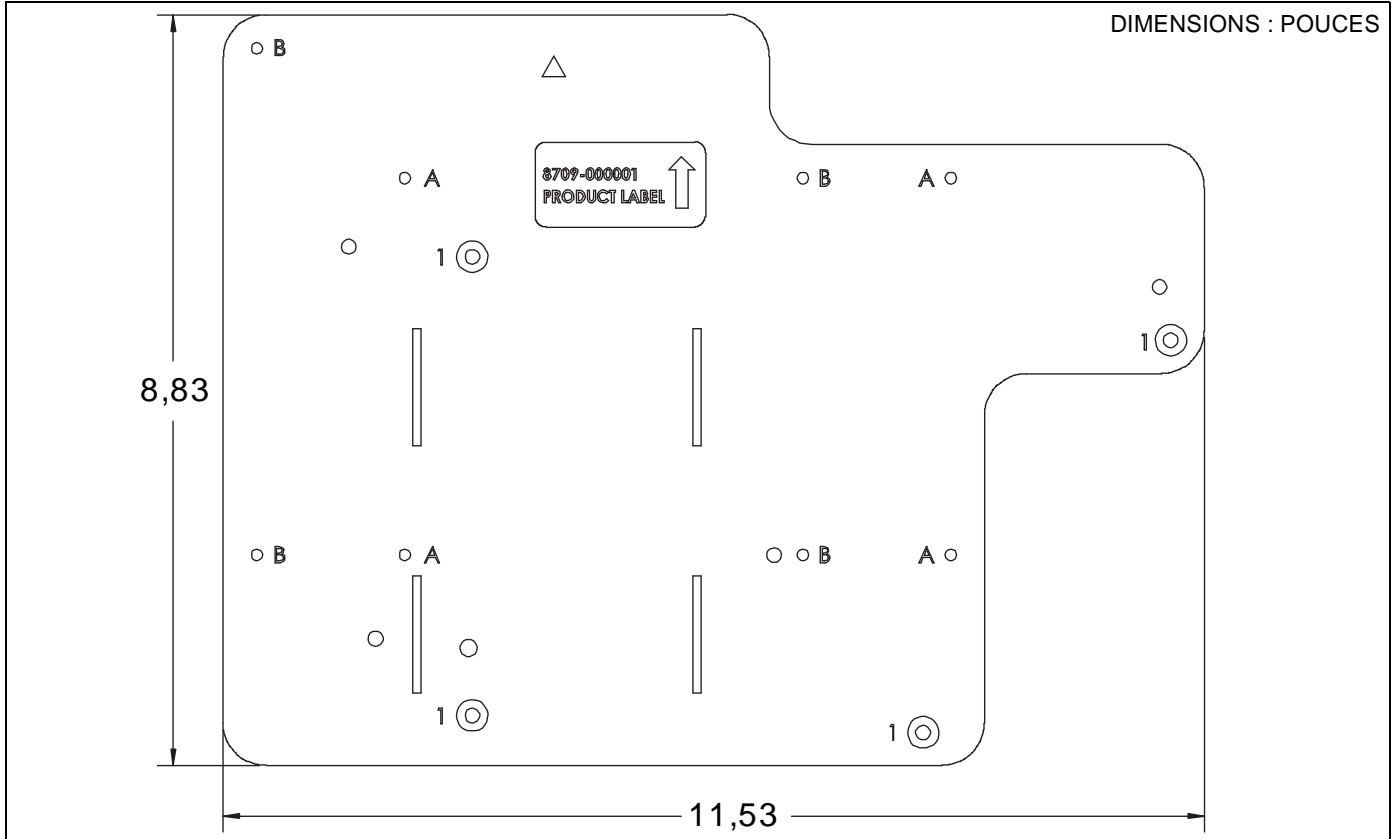


AVERTISSEMENT : N'utilisez pas ce produit à l'extérieur.

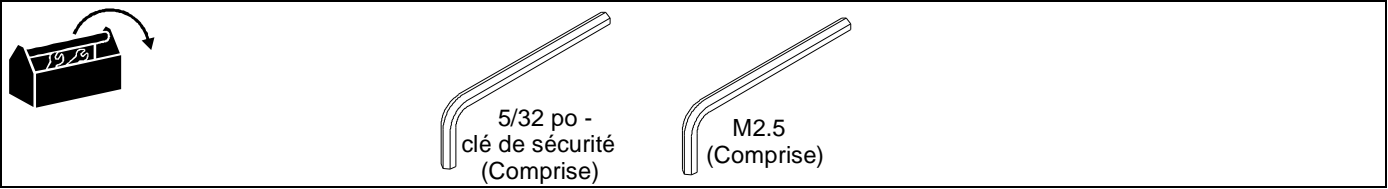
IMPORTANT ! Les supports V12H870001 sont conçus pour être attachés **UNIQUEMENT** aux projecteurs Epson® dont la liste figure en Tableau 1, Tableau 2, et Tableau 3) qui remplacent les systèmes SMART UF55, UF55W, UF65, UF65W, UF70, UF70W, UF75, et UF75W existants pour projecteurs **UNIQUEMENT** utilisés avec les modèles SMART Board® dont la liste se trouve en Tableau 1, Tableau 2, et Tableau 3.

--VEUILLEZ CONSERVER CES DIRECTIVES--

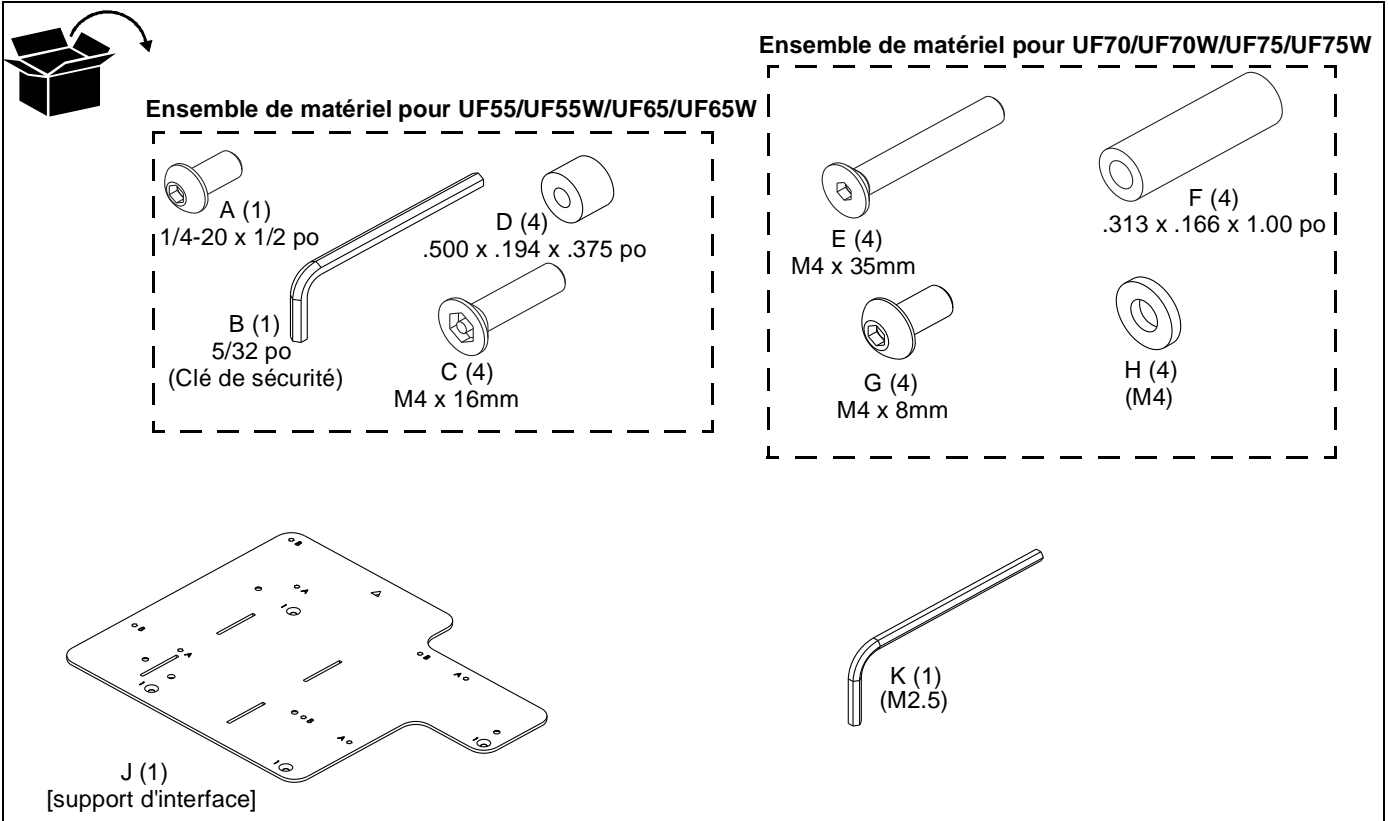
DIMENSIONS



OUTILS D'INSTALLATION REQUIS



PIÈCES



INSTALLATION



AVERTISSEMENT : TROP SERRER LES VIS PEUT ENDOMMAGER DES PIÈCES ET PEUT CAUSER DES BLESSURES OU ENDOMMAGER L'ÉQUIPEMENT ! SERREZ PAS TROP les vis en installant le support d'interface

IMPORTANT ! Aligned le triangle sur le support d'interface (J) avec le centre de la lentille du projecteur pour l'adapter au bon trou de montage correct. Le support d'interface (J) peut être retourné pour s'adapter à tous les trous de montage requis.

IMPORTANT ! Passez à la section **Remplacer les systèmes SMART i3 et i4, Remplacer les systèmes SMART i5 (UF75/UF75W) ou Remplacer les systèmes SMART i5 (UF70/UF70W)** pour terminer l'installation du V12H870001.

Remplacement des systèmes SMART i3 et i4 (Projecteurs UF55/UF55W/UF65/UF65W)

Tableau 1 : Remplacement des systèmes SMART i3 et i4 (Projecteurs UF55/UF55W/UF65/UF65W)

Modèles de tableaux SMART (Série i3 et i4)										
Mfr	Modèle projecteur	Résolution	Rapport de projection d'aspect	Projecteur SMART compatible	SB660 (4:3)	SB680 SB880 (4:3)	SB685 SB885 (16:10)	Schéma du projecteur	Schéma de l'adaptateur	
Epson	PowerLite® 420 XGA 3LCD	XGA	0,54-0,74	4:3	UF55/65	Trous 4 & 5		2	C	
Epson	PowerLite 430 XGA 3LCD	XGA	0,54-0,74	4:3	UF55/65	Trous 4 & 5		2	C	
Epson	PowerLite 520 XGA 3LCD	XGA	0,54-0,74	4:3	UF55/65	Trous 4 & 5		2	C	
Epson	PowerLite 530 XGA 3LCD	XGA	0,54-0,74	4:3	UF55/65	Trous 4 & 5		2	C	
Epson	PowerLite 425W WXGA 3LCD	WXGA	0,48-0,65	16:10	UF55/55W/65/65W	Trous 1 & 2	Trous 4 & 5	2	C	
Epson	PowerLite 435W WXGA 3LCD	WXGA	0,48-0,65	16:10	UF55/55W/65/65W	Trous 1 & 2	Trous 4 & 5	2	C	
Epson	PowerLite 525W WXGA 3LCD	WXGA	0,48-0,65	16:10	UF55/55W/65/65W	Trous 1 & 2	Trous 4 & 5	2	C	
Epson	PowerLite 535W WXGA 3LCD	WXGA	0,48-0,65	16:10	UF55/55W/65/65W	Trous 1 & 2	Trous 4 & 5	2	C	

Voir figure 3 pour le positionnement du bras élévateur

Remplacer les systèmes SMART i3 et i4

1. Retournez le projecteur sur une surface plane.
2. Placez quatre rondelles (D) sur les insertions filetées au bas du projecteur.
3. Placez le support d'interface (J) [avec le marquage « C » visible] au bas du projecteur, en alignant les trous de montage dans le support avec les rondelles et les insertions filetées dans le bas du projecteur, en vous assurant que le triangle du support pointe vers l'écran, et s'aligne avec le centre de la lentille du projecteur. (Voir Figure 1)
4. Placez quatre vis à tête plate M4 x 16 mm (C) dans les trous de montage marqués en « 2 » au travers des rondelles (D) et dans les insertions filetées.
5. Serrez toutes les fixations, en fixant le support au projecteur.

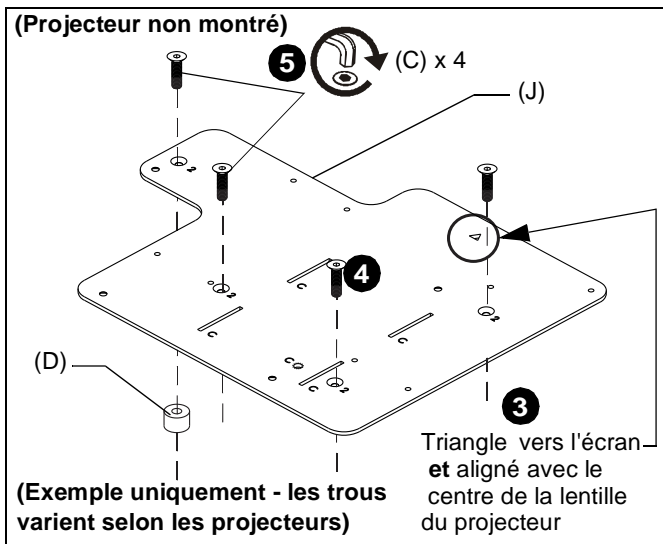


Figure 1

6. Montez le support d'interface (J) avec le projecteur Epson jusqu'à la fin du bras d'élévation du SMART Board, et glissez les encoches du support d'interface (marquées en « C ») dans les crochets. (Voir Figure 2)

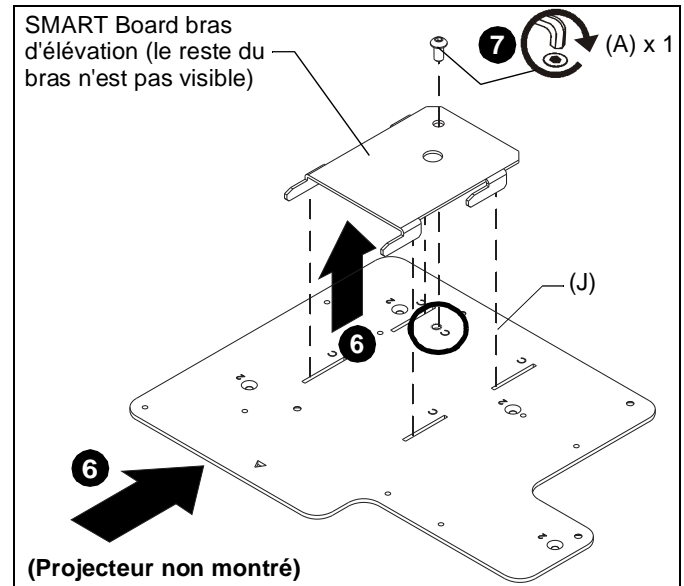


Figure 2

7. Fixez le support d'interface (J) à l'extrémité du bras d'élévation du SMART Board au travers du trou marqué en « C » à l'aide d'une vis bouton à tête plate 1/4-20 x 127 mm (A) (Voir Figure 2)
8. Ajustez le bras d'élévation du SMART Board pour corriger l'emplacement en fonction du modèle de projecteur et du modèle de SMART Board, en suivant les renseignements au Tableau1.
9. Fixez le bras d'élévation SMART Board en place à l'aide du matériel fourni avec le système de bras de projecteur SMART Board. (Voir Figure 3)

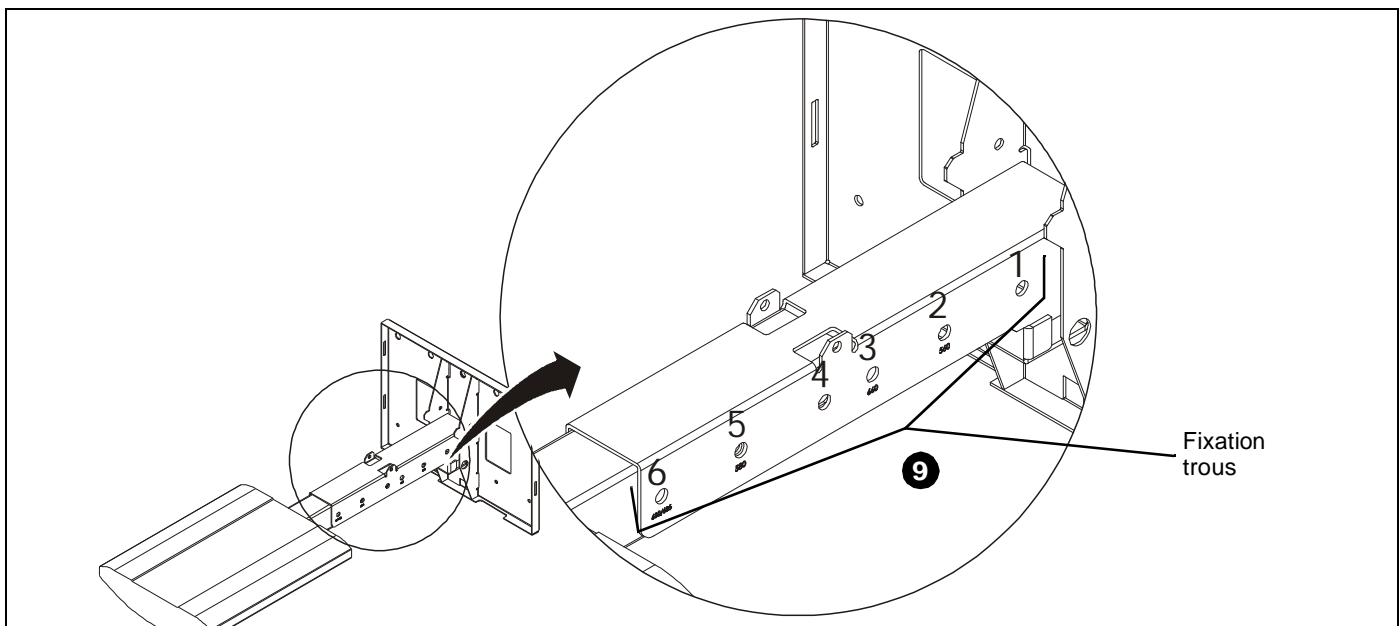


Figure 3

Remplacement des systèmes SMART i5 (Projecteurs UF75/UF75W)

Tableau 2 : Remplacement des systèmes SMART i5 (Projecteurs UF75/UF75W)

Modèles de tableaux SMART (Série i5 UF75)											
Mfr	Modèle projecteur	Résolution	Rapport de projection	Rapport d'aspect	Projecteur SMART compatible	SB660 (4:3)	SB680 (4:3)	SB685 (16:10)	SB690 (16:9)	Schéma du projecteur	Schéma de l'adaptateur
Epson	PowerLite 570 XGA 3LCD	XGA	0,31-0,42	4:3	UF75	(64 po, 64 po)	(77 po, 77 po)			1	A
Epson	PowerLite 580 XGA 3LCD	XGA	0,31-0,42	4:3	UF75	(64 po, 64 po)	(77 po, 77 po)			1	A
Epson	PowerLite 585W WXGA 3LCD	WXGA	0,27-0,37	16:10	UF75W			(87 po, 87 po)	(94 po, 94 po)	1	A

Voir figure 7 pour le positionnement du bras élévateur

Remplacement des systèmes SMART i5 (Projecteurs UF75/UF75W)

1. Retirez l'extrémité du bras élévateur et la base de fixation et mettez le matériel de côté. (Voir Figure 4)

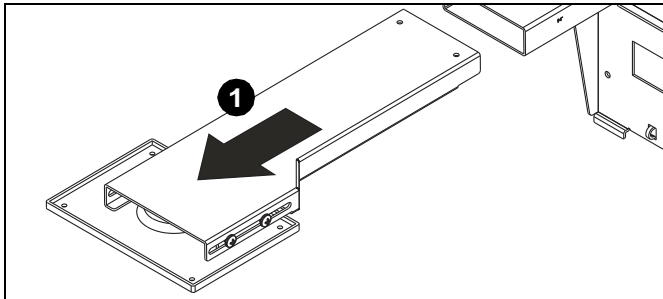


Figure 4

2. Retournez le projecteur sur une surface plane.
3. Placez quatre rondelles (F) sur les insertions filetées au bas du projecteur.
4. Placez le support d'interface (J) [avec le marquage « A » et « B » visible] au bas du projecteur, en alignant les trous de montage (marqués en « 1 ») dans le support avec les rondelles et les insertions filetées dans le bas du projecteur, en vous assurant que le triangle du support pointe vers l'écran, et s'aligne avec le centre de la lentille du projecteur. (Voir Figure 5)
5. Placez quatre vis à tête plate M4 x 16 mm (E) dans les trous de montage marqués en « 1 » au travers des rondelles (F) et dans les insertions filetées.
6. Serrez toutes les fixations, en fixant le support au projecteur.
7. Attachez le support d'interface (J) avec le projecteur attaché à l'extrémité du bras élévateur SMART Board existant au travers des trous de montage marqués en « A » à l'aide de quatre vis à tête plate de M4 x 8mm (G) et quatre rondelles M4 (H). (Voir Figure 6)
8. Glissez le bras élévateur SMART Board dans le support SMART board pour corriger l'emplacement de l'extension du bras et de la hauteur en fonction du modèle de projecteur et du modèle de SMART Board, en suivant les renseignements au Tableau 2. (Voir Figure 6)
9. Utilisez le matériel (mis de côté à l'étape 1) pour connecter le bras d'élévation au support SMART Board. (Voir Figure 7)

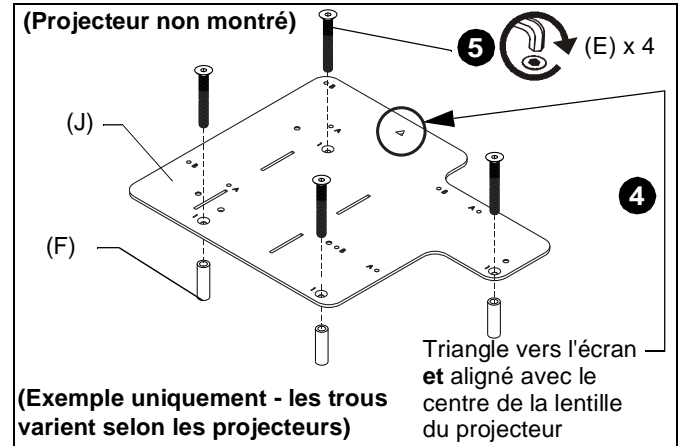


Figure 5

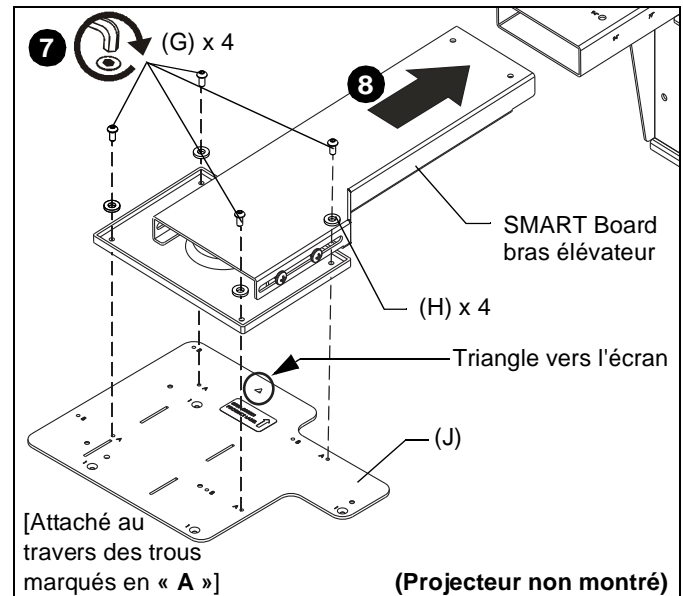


Figure 6

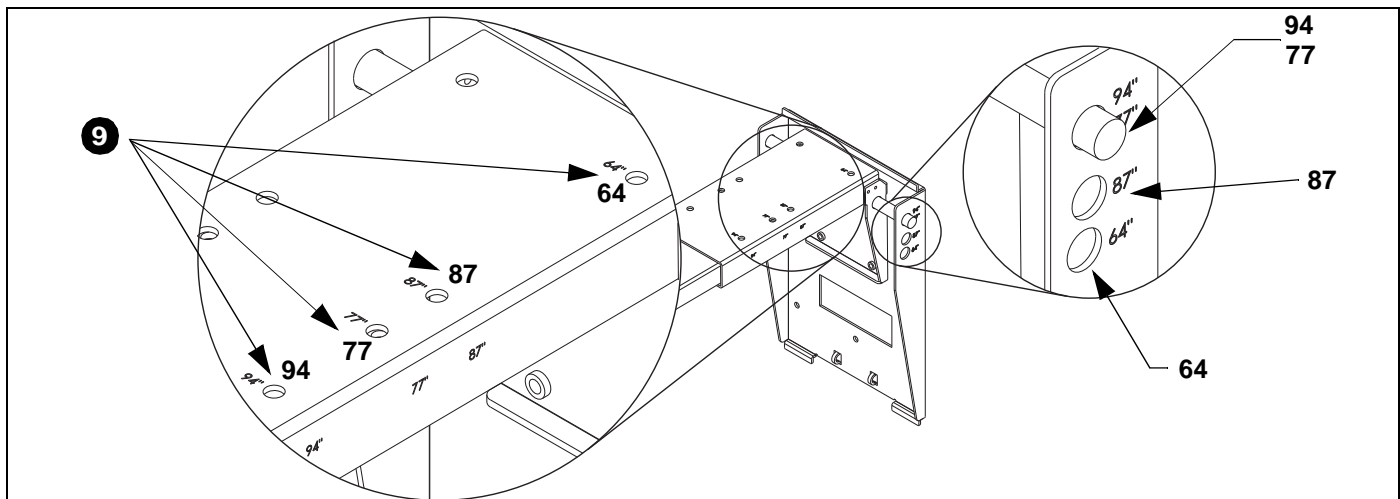


Figure 7

Remplacement des systèmes SMART i5 (Projecteurs UF70/UF70W)

Tableau 3 : Remplacement des systèmes SMART i5 (Projecteurs UF70/UF70W)

Modèles de tableaux SMART (Série i6/UF70)									
Mfr	Modèle projecteur	Résolution	Rapport de projection	Rapport d'aspect	Projecteur SMART compatible	SB680 SB880 SBM680	SB685 SB885i SBM685	Schéma du projecteur	Schéma de l'adaptateur
						(4:3)	(16:10)		
Epson	PowerLite 570 XGA 3LCD	XGA	0,31-0,42	4:3	UF70/75	(87 po, 87 po)		1	B
Epson	PowerLite 580 XGA 3LCD	XGA	0,31-0,42	4:3	UF70/75	(87 po, 87 po)		1	B
Epson	PowerLite 585W WXGA 3LCD	WXGA	0,27-0,37	16:10	UF70W/75W		(87 po, 87 po)	1	B

Voir figure 11 pour le positionnement du bras élévateur

Remplacement des systèmes SMART i5 (Projecteurs UF70/UF70W)

1. Retirez l'extrémité du bras élévateur et la base de fixation et mettez le matériel de côté. (Voir Figure 8)

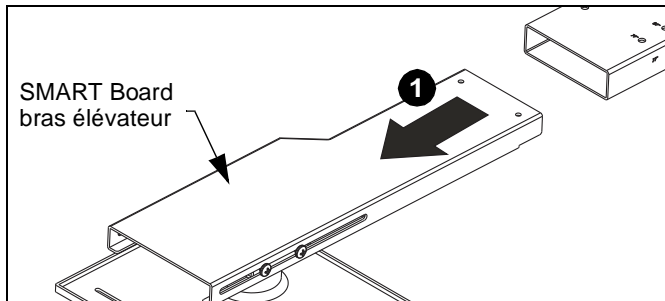


Figure 8

2. Retournez le projecteur sur une surface plane.
3. Placez quatre rondelles (F) sur les inserts filetés au bas du projecteur.
4. Placez le support d'interface (J) [avec le marquage « A » et « B » visible] au bas du projecteur, en alignant les trous de montage (marqués en « 1 ») dans le support avec les rondelles et les insertions filetées dans le bas du projecteur, en vous assurant que le triangle du support pointe en direction de l'écran, et s'aligne avec le centre de la lentille du projecteur. (Voir Figure 9)
5. Placez quatre vis à tête plate M4 x 16 mm (E) dans les trous de montage marqués en « 1 » au travers des rondelles (F) et dans les insertions filetées. (Voir Figure 9)
6. Serrez toutes les fixations, en fixant le support au projecteur.
7. Attachez le support d'interface (J) avec le projecteur attaché à l'extrémité du bras élévateur SMART Board existant au travers des trous de montage marqués en « B » à l'aide de quatre vis à tête plate de M4 x 8mm (G) et quatre rondelles M4 (H). (Voir Figure 10)
8. Glissez le bras élévateur SMART Board dans le support SMART board pour corriger l'emplacement de l'extension du bras et de la hauteur en fonction du modèle de projecteur et du modèle de SMART Board, en suivant les informations en Tableau 2. (Voir Figure 10)
9. Utilisez le matériel (mis de côté à l'étape 1) pour connecter le bras d'élévation au support SMART Board. (Voir Figure 11)

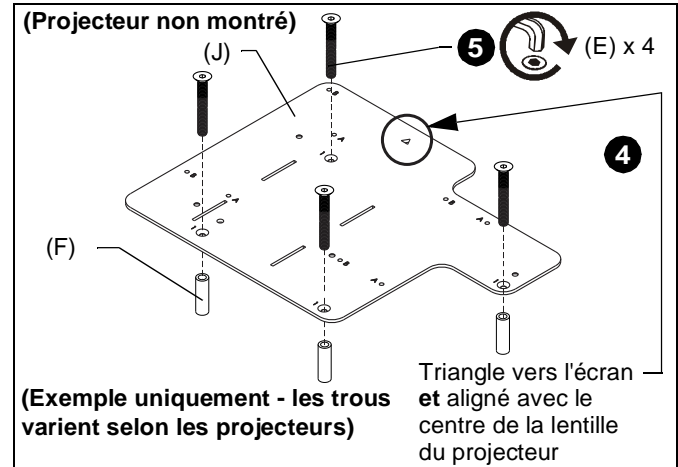


Figure 9

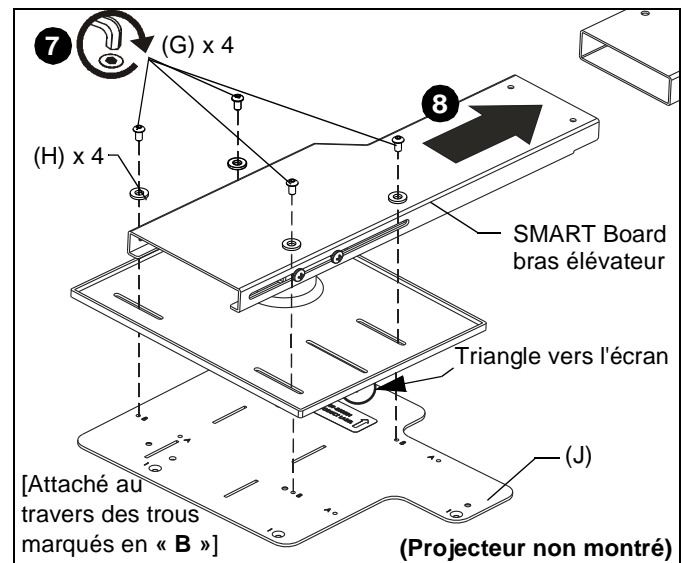


Figure 10

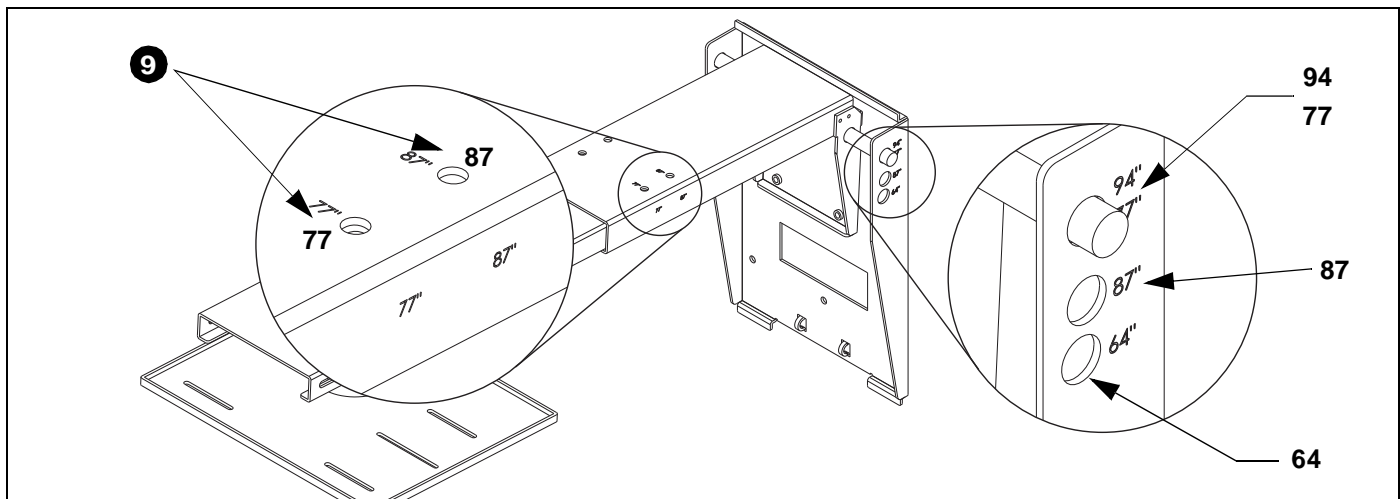


Figure 11

Distribué par :

Epson America, Inc.
3840 Kilroy Airport Way
Long Beach, CA 90806

Fabriqué par :

Milestone AV Technologies

A 6436 City West Parkway, Eden Prairie, MN 55344

P 800.582.6480

F 877.894.6918

E info@milestone.com (Soutien technique 7:00am - 7:00pm CST)

www.milestone.com

8800-002858 Rev01

12/16



DESCARGO DE RESPONSABILIDAD


Milestone AV Technologies y sus filiales y compañías asociadas (conjuntamente "Milestone"), procuran que este manual sea preciso y esté completo. No obstante, Milestone no garantiza que la información aquí incluida proporcione todos los detalles, las condiciones o las variaciones existentes, ni contemple todas las posibles contingencias relacionadas con la instalación o el uso de este producto. La información brindada en este manual puede sufrir modificaciones sin previo aviso, sin que ello genere obligaciones de ningún tipo. Milestone no otorga garantía alguna, ni expresa ni implícita, respecto de la información aquí incluida. Milestone no garantiza que la información contenida en este documento sea precisa, suficiente o completa, ni asume ninguna responsabilidad al respecto.


SMART Board® es una marca registrada de SMART Technologies.


Epson® es una marca registrada de Seiko Epson Corporation.


PowerLite® es una marca registrada de Seiko Epson Corporation.


INSTRUCCIONES DE SEGURIDAD IMPORTANTES


 **ADVERTENCIA:** Una ADVERTENCIA alerta al usuario sobre la posibilidad de sufrir lesiones graves o incluso la muerte si no sigue las instrucciones.


 **PRECAUCIÓN:** Una PRECAUCIÓN alerta al usuario sobre la posibilidad de que el equipo se dañe o resulte destruido si no sigue las instrucciones.


 **ADVERTENCIA:** No leer, comprender completamente ni respetar las instrucciones puede causar lesiones graves, ocasionar daños al equipo o dejar sin efecto la garantía del fabricante. Es responsabilidad del instalador asegurarse de que todos los componentes estén correctamente ensamblados e instalados de acuerdo con las instrucciones proporcionadas.

 **ADVERTENCIA:** No instalar esta unidad en una estructura lo suficientemente resistente podría causar lesiones graves o daños al equipo. Es responsabilidad del instalador verificar que la estructura en la que se va a montar el soporte del proyector SMART existente soporte cinco veces el peso combinado de todo el equipo. Asimismo, es responsabilidad del instalador verificar que el soporte del proyector SMART existente se instale según los requisitos del fabricante y que no esté dañado.

 **ADVERTENCIA:** Exceder la capacidad máxima de peso podría causar lesiones graves o daños al equipo. Es responsabilidad del instalador asegurarse de que el peso del proyector fijado al V12H870001 no supere los 5,9 kg (13 lb).

 **ADVERTENCIA:** Utilice el soporte únicamente para el fin diseñado y de acuerdo con estas instrucciones. No utilice conexiones que no estén recomendadas por el fabricante.

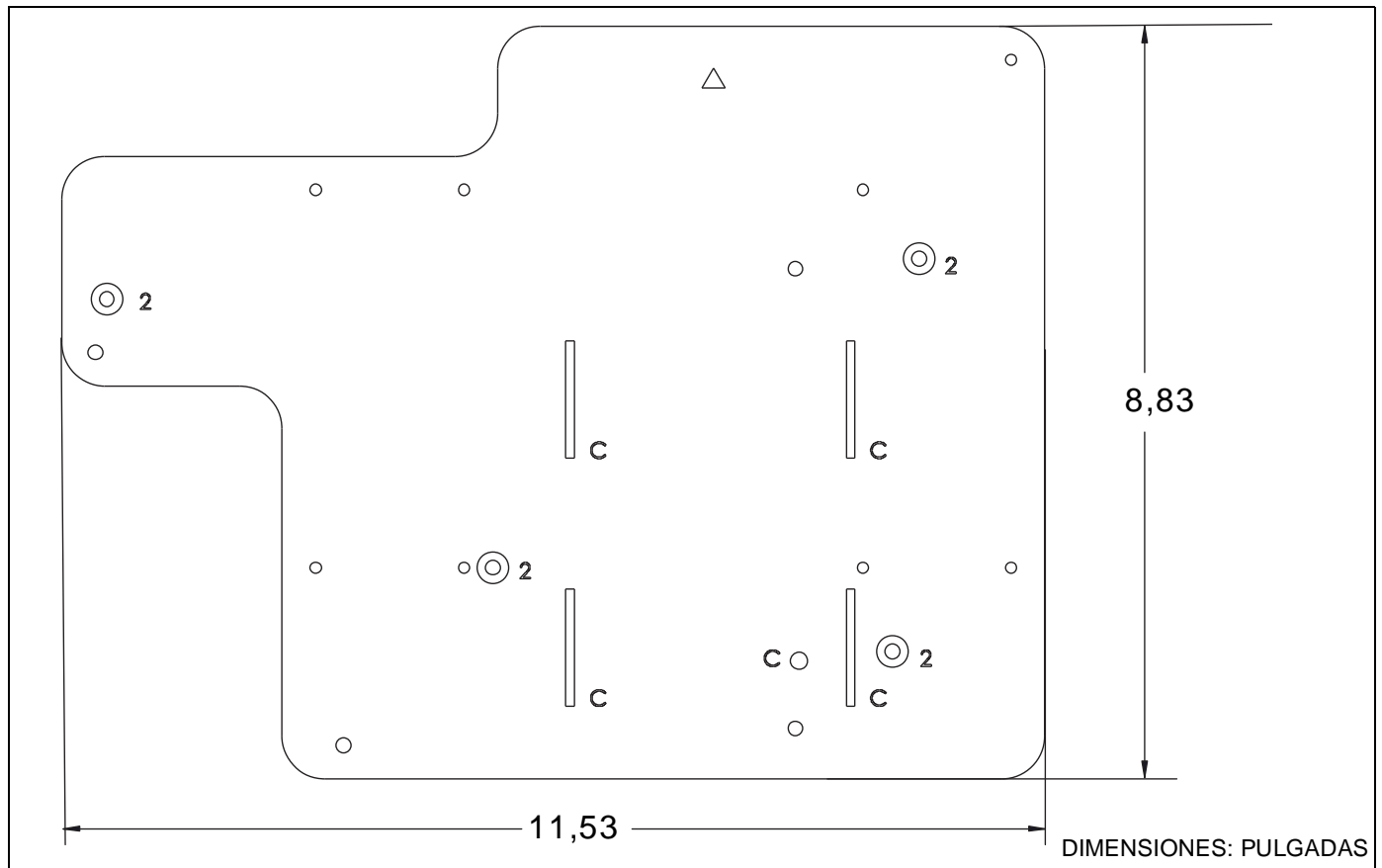
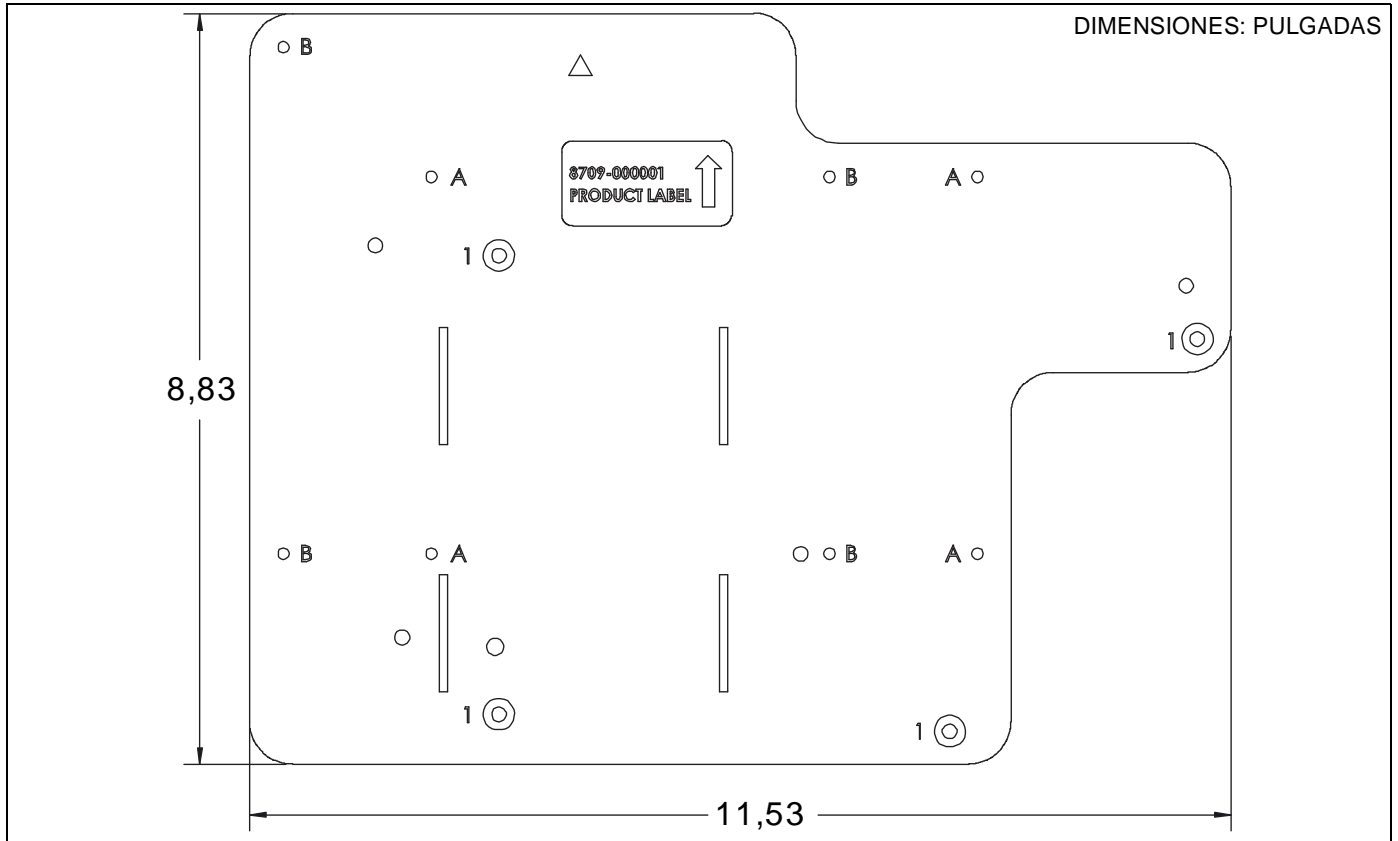
 **ADVERTENCIA:** Nunca ponga en funcionamiento el sistema de montaje si está dañado. Llévelo a un centro de servicio técnico para su revisión y reparación.

 **ADVERTENCIA:** No utilice este producto al aire libre.

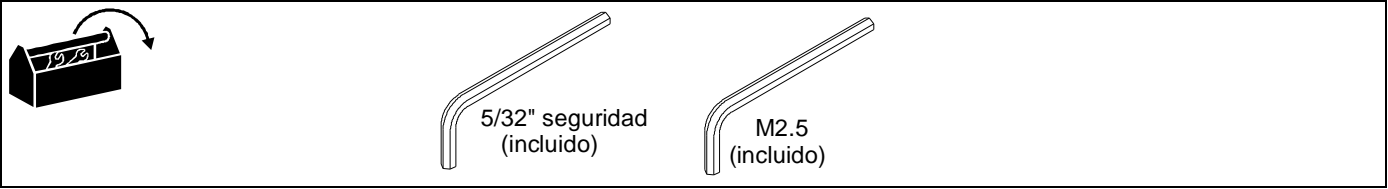
¡IMPORTANTE! Los soportes V12H870001 se han diseñado para fijarse **SOLO** a los proyectores Epson® (enumerados en la Tabla 1, Tabla 2 y Tabla 3) que sustituyan a los proyectores SMART UF55, UF55W, UF65, UF65W, UF70, UF70W, UF75 y UF75W existentes y que se utilicen **SOLO** con modelos SMART Board® según se indique en la Tabla 1, Tabla 2, y Tabla 3.

CONSERVE ESTE MANUAL DE INSTRUCCIONES

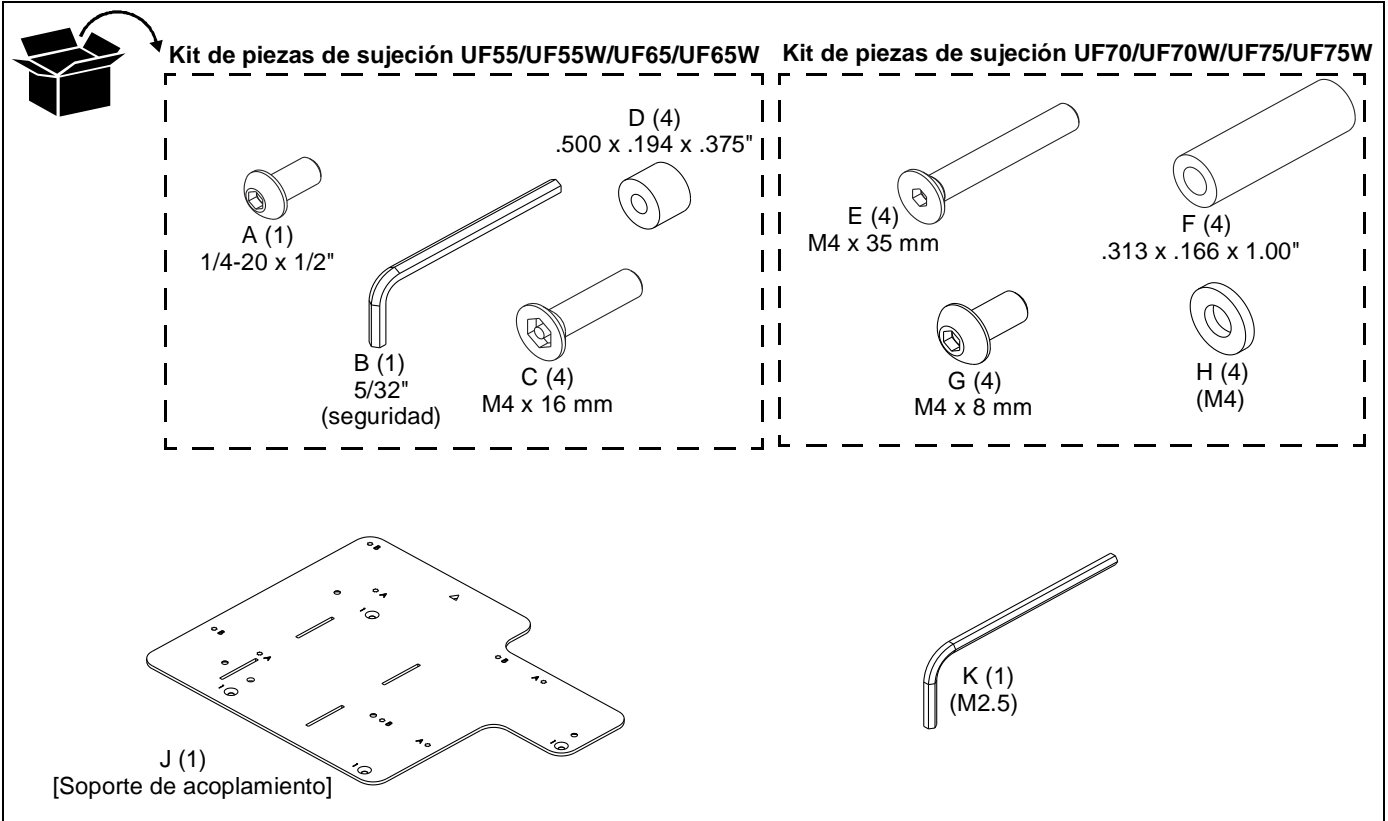
DIMENSIONES



HERRAMIENTAS QUE SE REQUIEREN PARA LA INSTALACIÓN



PIEZAS



INSTALACIÓN



ADVERTENCIA: APRETAR EN EXCESO LOS TORNILLOS PODRÍA DAÑAR LAS PARTES Y CAUSAR LESIONES GRAVES Y DAÑOS AL EQUIPO. NO apriete en exceso los tornillos cuando instale el soporte de acoplamiento.

¡IMPORTANTE! Alinee el triángulo del soporte de acoplamiento (J) con el centro de las lentes del proyector para que coincidan con el patrón de orificios de montaje adecuado. Puede dar la vuelta al soporte de acoplamiento (J) para que se ajuste a todos los patrones de orificios de montajes requeridos.

¡IMPORTANTE! Siga las secciones **Sustitución de los sistemas SMART i3 e i4**, **Sustitución de los sistemas SMART i5 (UF75/UF75W)** o **Sustitución de los sistemas SMART i5 (UF70/UF70W)** para completar la instalación del modelo V12H870001.

Sustitución de los sistemas SMART i3 e i4 (Proyectores UF55/UF55W/UF65/UF65W)

Tabla 1: Sustitución de los sistemas SMART i3 e i4 (Proyectores UF55/UF55W/UF65/UF65W)

Modelos SMART Board (Series i3 e i4)										
Fabricante	Modelo de proyector	Resolución	Relación de proyección de aspecto	Relación de aspecto	Proyector SMART compatible	SB660 (4:3)	SB680 SB880 (4:3)	SB685 SB885 (16:10)	Patrón del proyector	Patrón del adaptador
Epson	PowerLite® 420 XGA 3LCD	XGA	0,54-0,74	4:3	UF55/65		Orificios 4 y 5		2	C
Epson	PowerLite 430 XGA 3LCD	XGA	0,54-0,74	4:3	UF55/65		Orificios 4 y 5		2	C
Epson	PowerLite 520 XGA 3LCD	XGA	0,54-0,74	4:3	UF55/65		Orificios 4 y 5		2	C
Epson	PowerLite 530 XGA 3LCD	XGA	0,54-0,74	4:3	UF55/65		Orificios 4 y 5		2	C
Epson	PowerLite 425W WXGA 3LCD	WXGA	0,48-0,65	16:10	UF55/55W/65/65W	Orificios 1 y 2		Orificios 4 y 5	2	C
Epson	PowerLite 435W WXGA 3LCD	WXGA	0,48-0,65	16:10	UF55/55W/65/65W	Orificios 1 y 2		Orificios 4 y 5	2	C
Epson	PowerLite 525W WXGA 3LCD	WXGA	0,48-0,65	16:10	UF55/55W/65/65W	Orificios 1 y 2		Orificios 4 y 5	2	C
Epson	PowerLite 535W WXGA 3LCD	WXGA	0,48-0,65	16:10	UF55/55W/65/65W	Orificios 1 y 2		Orificios 4 y 5	2	C

Consulte la figura 3 para colocar el brazo de extensión

Sustitución de los sistemas SMART i3 e i4

1. Coloque el proyector boca abajo en una superficie plana.
2. Coloque cuatro separadores (D) sobre los encastres enroscados en la parte inferior del proyector.
3. Coloque el soporte de acoplamiento (J) [con los orificios marcados con una "C" de manera visible] en la parte inferior del proyector, alineando los orificios de montaje del soporte con los separadores y los encastres enroscados de la parte inferior del proyector, asegurándose de que el triángulo del soporte apunte hacia la pantalla y esté alineado con el centro de las lentes del proyector. (Consulte la figura 1)
4. Coloque cuatro tornillos de cabeza hexagonal M4 x 16 mm (C) en los orificios de montaje marcados con un "2", a través de los separadores (D) y dentro de los encastres enroscados.
5. Apriete todos los elementos de sujeción para fijar el soporte al proyector.

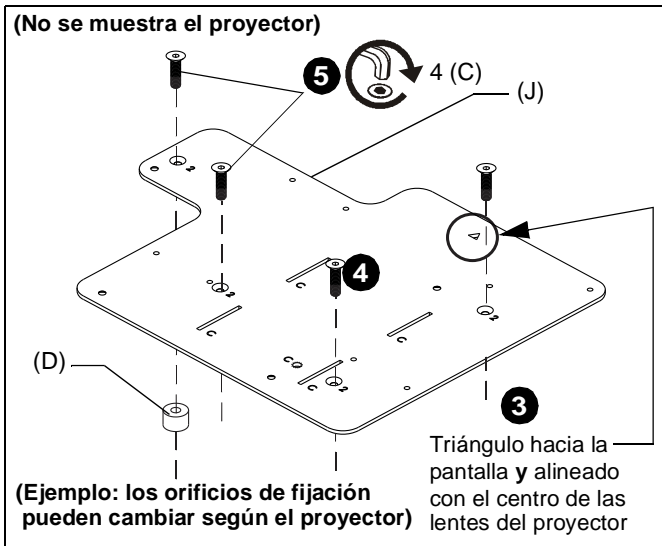


Figura 1

6. Levante el soporte de acoplamiento (J) con el proyector Epson hasta el extremo del brazo de extensión SMART Board existente y deslice los orificios de soporte de acoplamiento (marcados con una "C") en los ganchos. (Consulte la figura 2)

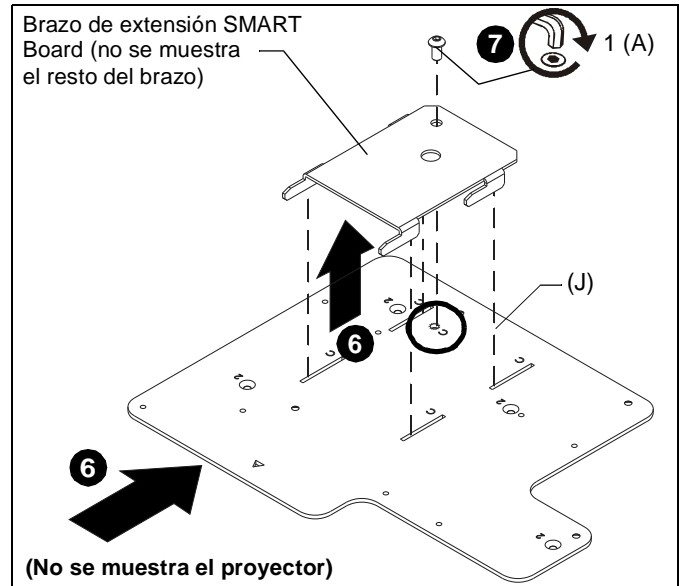


Figura 2

7. Ajuste el soporte de acoplamiento (J) al extremo del brazo de extensión SMART Board a través del orificio marcado con una "C" utilizando un tornillo de cabeza redonda (A) M6 x 1 (1/4-20 x 1/2 pulg.). (Consulte la figura 2)
8. Ajuste el brazo de extensión SMART Board en la ubicación correcta según el modelo del proyector y el modelo del SMART Board, siguiendo la información indicada en la Tabla 1.
9. Ajuste el brazo de extensión SMART Board en su lugar utilizando las piezas de sujeción suministradas con el sistema del brazo proyector SMART Board. (Consulte la figura 3)

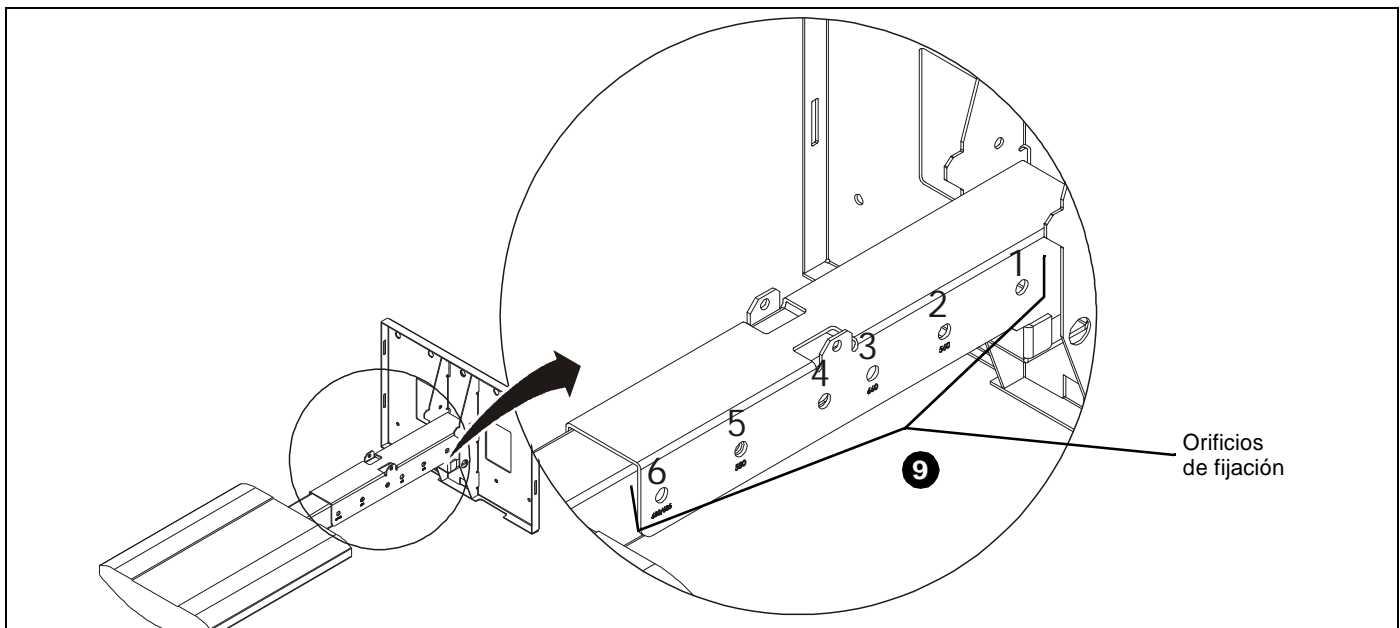


Figura 3

Sustitución de los sistemas SMART i5 (Proyectores UF75/UF75W)

Tabla 2: Sustitución de los sistemas SMART i5 (Proyectores UF75/UF75W)

Modelos SMART Board (Serie i5 UF75)											
Fabricante	Modelo de proyector	Resolución	Relación de proyección	Relación de aspecto	Proyector SMART compatible	SB660 (4:3)	SB680 (4:3)	SB685 (16:10)	SB690 (16:9)	Patrón del proyector adaptador	
Epson	PowerLite 570 XGA 3LCD	XGA	0,31-0,42	4:3	UF75	64 pulg., 64 pulg.	77 pulg., 77 pulg.			1	A
Epson	PowerLite 580 XGA 3LCD	XGA	0,31-0,42	4:3	UF75	64 pulg., 64 pulg.	77 pulg., 77 pulg.			1	A
Epson	PowerLite 585W WXGA 3LCD	WXGA	0,27-0,37	16:10	UF75W			87 pulg., 87 pulg.	94 pulg., 94 pulg.	1	A

Consulte la figura 7 para colocar el brazo de extensión

Sustitución de los sistemas SMART i5 (Proyectoros UF75/UF75W)

1. Retire el extremo del brazo de extensión con la placa de fijación del proyector y guarde las piezas de sujeción. (Consulte la figura 4)

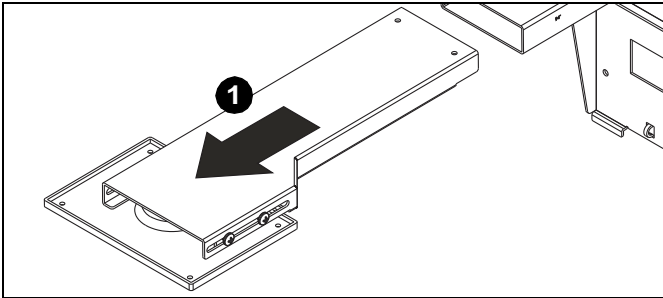


Figura 4

2. Coloque el proyector boca abajo en una superficie plana.
3. Coloque cuatro separadores (F) sobre los encastres enroscados en la parte inferior del proyector.
4. Coloque el soporte de acoplamiento (J) [con los orificios marcados con una "A" y una "B" de manera visible] en la parte inferior del proyector, alineando los orificios de montaje del soporte (marcados con un "1") con los separadores y los encastres enroscados de la parte inferior del proyector, asegurándose de que el triángulo del soporte apunte hacia la pantalla y esté alineado con el centro de las lentes del proyector. (Consulte la figura 5)
5. Coloque cuatro tornillos de cabeza plana hexagonal M4 x 35 mm (E) en los orificios de montaje marcados con un "1", a través de los separadores (F) y dentro de los encastres enroscados.
6. Apriete todos los elementos de sujeción para fijar el soporte al proyector.
7. Fije el soporte de acoplamiento (J) con el proyector Epson al extremo del brazo de extensión SMART Board existente a través de los orificios de montaje marcados con una "A" utilizando cuatro tornillos de cabeza redonda M4 x 8 mm (G) y cuatro arandelas M4 (H). (Consulte la figura 6)
8. Deslice el brazo de extensión SMART Board en la ubicación correcta del soporte SMART Board según la extensión y el peso indicados en el modelo del proyector y el modelo del SMART Board, siguiendo la información de la Tabla 2. (Consulte la figura 6)
9. Utilice las piezas de sujeción (que guardó en el paso 1) para conectar el brazo de extensión al soporte SMART Board. (Consulte la figura 7)

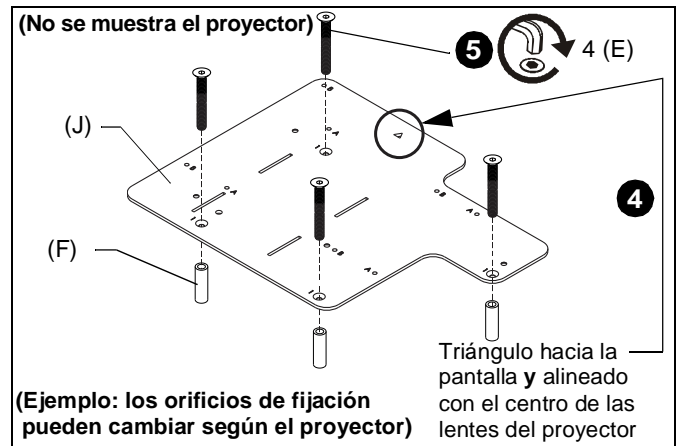


Figura 5

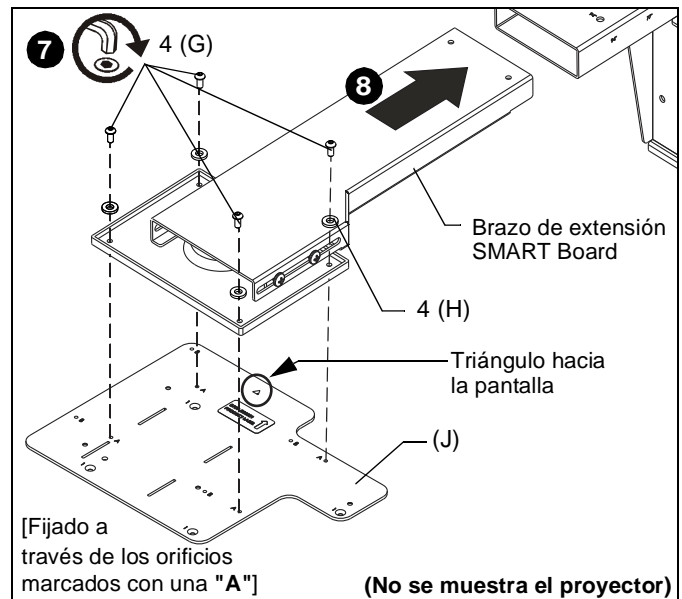


Figura 6

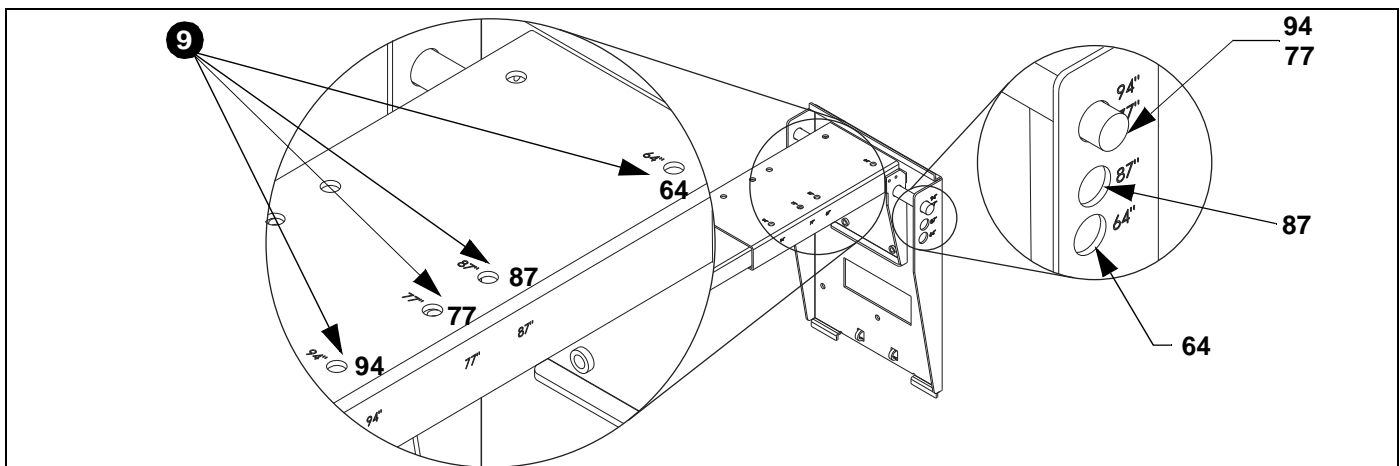


Figura 7

Sustitución de los sistemas SMART i5 (Proyectores UF70/UF70W)

Tabla 3: Sustitución de los sistemas SMART i5 (Proyectores UF70/UF70W)

Fabricante	Modelo de proyector	Resolución	Relación de proyección	Relación de aspecto	Proyector SMART compatible	Modelos SMART Board (Serie i6/UF70)			
						SB680 SB880 SBM680	SB685 SB885i SBM685	Patrón del proyector	Patrón del adaptador
Epson	PowerLite 570 XGA 3LCD	XGA	0,31-0,42	4:3	UF70/75	87 pulg., 87 pulg.	(4:3)	1	B
Epson	PowerLite 580 XGA 3LCD	XGA	0,31-0,42	4:3	UF70/75	87 pulg., 87 pulg.	(16:10)	1	B
Epson	PowerLite 585W WXGA 3LCD	WXGA	0,27-0,37	16:10	UF70W/75W			1	B

Consulte la figura 11 para colocar el brazo de extensión

Sustitución de los sistemas SMART i5 (Proyectores UF70/UF70W)

1. Retire el extremo del brazo de extensión con la placa de fijación del proyector y guarde las piezas de sujeción. (Consulte la figura 8)

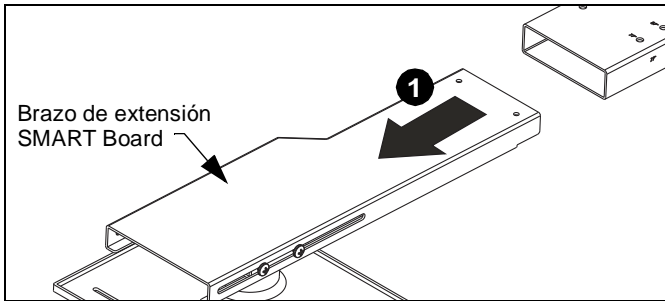


Figura 8

2. Coloque el proyector boca abajo en una superficie plana.
3. Coloque cuatro separadores (F) sobre los encastres enroscados en la parte inferior del proyector.
4. Coloque el soporte de acoplamiento (J) [con los orificios marcados con una "A" y una "B" de manera visible] en la parte inferior del proyector, alineando los orificios de montaje del soporte (marcados con un "1") con los separadores y los encastres enroscados de la parte inferior del proyector, asegurándose de que el triángulo del soporte apunte hacia la pantalla y esté alineado con el centro de las lentes del proyector. (Consulte la figura 9)
5. Coloque cuatro tornillos de cabeza plana hexagonal M4 x 35 mm (E) en los orificios de montaje marcados con un "1", a través de los separadores (F) y dentro de los encastres enroscados. (Consulte la figura 9)
6. Apriete todos los elementos de sujeción para fijar el soporte al proyector.
7. Fije el soporte de acoplamiento (J) con el proyector Epson al extremo del brazo de extensión SMART Board existente a través de los orificios de montaje marcados con una "B" utilizando cuatro tornillos de cabeza redonda M4 x 8 mm (G) y cuatro arandelas M4 (H). (Consulte la figura 10)
8. Deslice el brazo de extensión SMART Board en la ubicación correcta del soporte SMART Board según la extensión y el peso indicados en el modelo del proyector y el modelo del SMART Board, siguiendo la información de la Tabla 2. (Consulte la figura 10)
9. Utilice las piezas de sujeción (que guardó en el paso 1) para conectar el brazo de extensión al soporte SMART Board. (Consulte la figura 11)

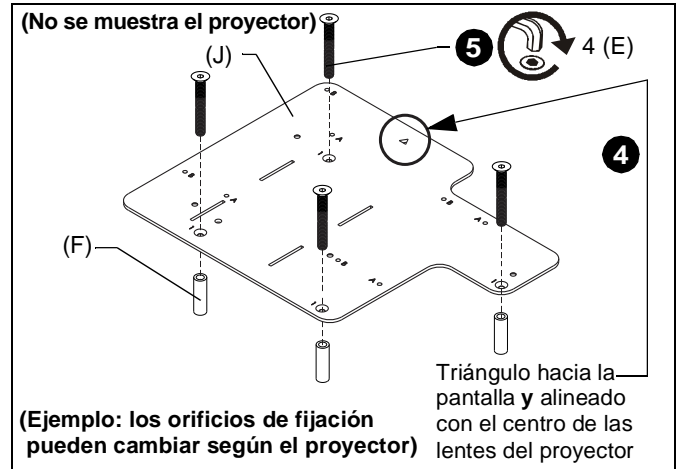


Figura 9

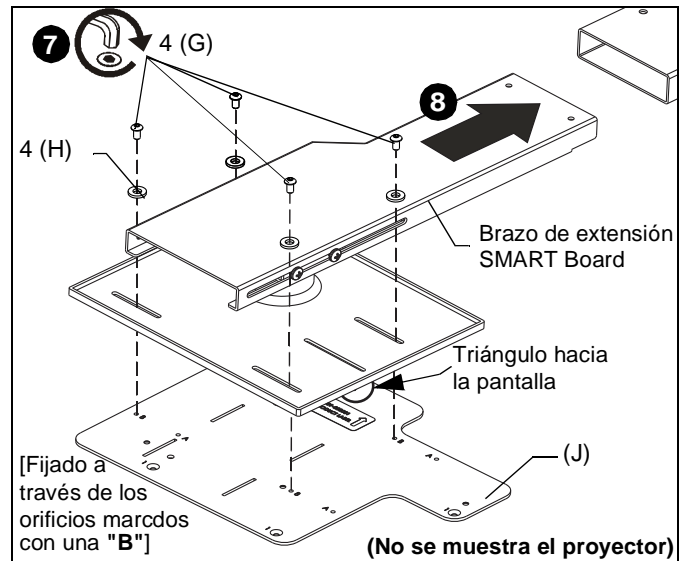


Figura 10

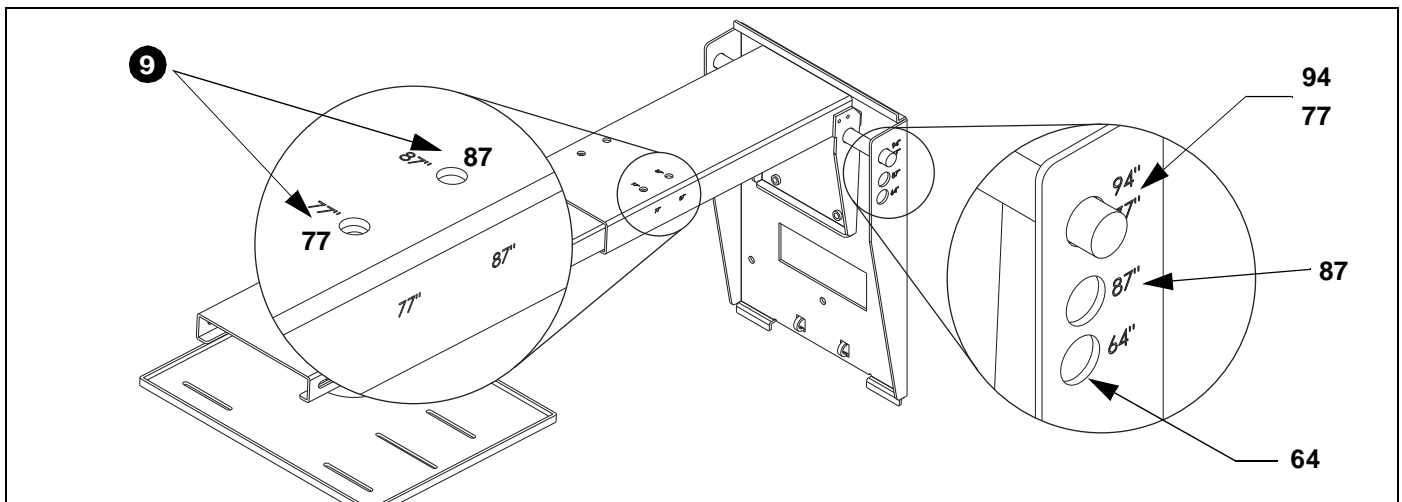


Figura 11

Distribuido por:

Epson America, Inc.
3840 Kilroy Airport Way
Long Beach, CA 90806

Fabricado por:

Milestone AV Technologies
D 6436 City West Parkway, Eden Prairie, MN 55344
T 800.582.6480
F 877.894.6918
E info@milestone.com (Soporte técnico 7:00am - 7:00pm CST)
www.milestone.com
8800-002858 Rev01
12/16



AVISO LEGAL

A Milestone AV Technologies e suas empresas afiliadas e subsidiárias (coletivamente "Milestone") pretendem tornar este manual rigoroso e completo. No entanto, a Milestone não garante que as informações contidas aqui abrangem todos os detalhes, condições ou variações, nem que preveem todas as contingências possíveis em conexão com a instalação ou o uso deste produto. As informações contidas neste documento estão sujeitas a alterações sem aviso prévio ou obrigação de qualquer tipo. A Milestone não faz qualquer representação de garantia, expressa ou implícita, com relação às informações aqui contidas. A Milestone não assume nenhuma responsabilidade pela precisão, integralidade ou suficiência das informações contidas neste documento.

SMART Board® é uma marca comercial registrada da SMART Technologies.

Epson® é uma marca comercial registrada da Seiko Epson Corporation.

PowerLite® é uma marca comercial registrada da Seiko Epson Corporation.

INSTRUÇÕES IMPORTANTES SOBRE SEGURANÇA



AVISO: Um sinal de AVISO alerta para a possibilidade de lesões graves ou morte se você não seguir as instruções.



CUIDADO: Um sinal de CUIDADO alerta para a possibilidade de danos ou destruição do equipamento se você não seguir as instruções correspondentes.



AVISO: Deixar de ler, entender completamente e seguir todas as instruções pode resultar em lesões pessoais graves, danos ao equipamento ou anular a garantia de fábrica! É responsabilidade do instalador certificar-se de que todos os componentes sejam montados e instalados corretamente usando as instruções fornecidas.



AVISO: Deixar de fornecer a força estrutural adequada para este componente pode resultar em lesões pessoais graves ou danos ao equipamento! É responsabilidade do instalador verificar se a estrutura à qual o suporte de projetor SMART está fixado pode suportar cinco vezes o peso combinado de todos os equipamentos. Além disso, o instalador é responsável por verificar se o suporte de projetor SMART existente foi instalado segundo as exigências do fabricante e se está sem danos.



AVISO: Exceder a capacidade de peso pode resultar em acidente pessoal grave ou danos ao equipamento! É responsabilidade do instalador garantir que o peso do projetor conectado ao V12H870001 não exceda 5,9 kg (13 lb).



AVISO: Use este sistema de suporte apenas para seu uso pretendido, como descrito nestas instruções. Não use acessórios não recomendados pelo fabricante.



AVISO: Nunca opere este sistema de suporte se ele estiver danificado. Devolva o sistema de suporte para um centro de assistência técnica para verificação e reparo.

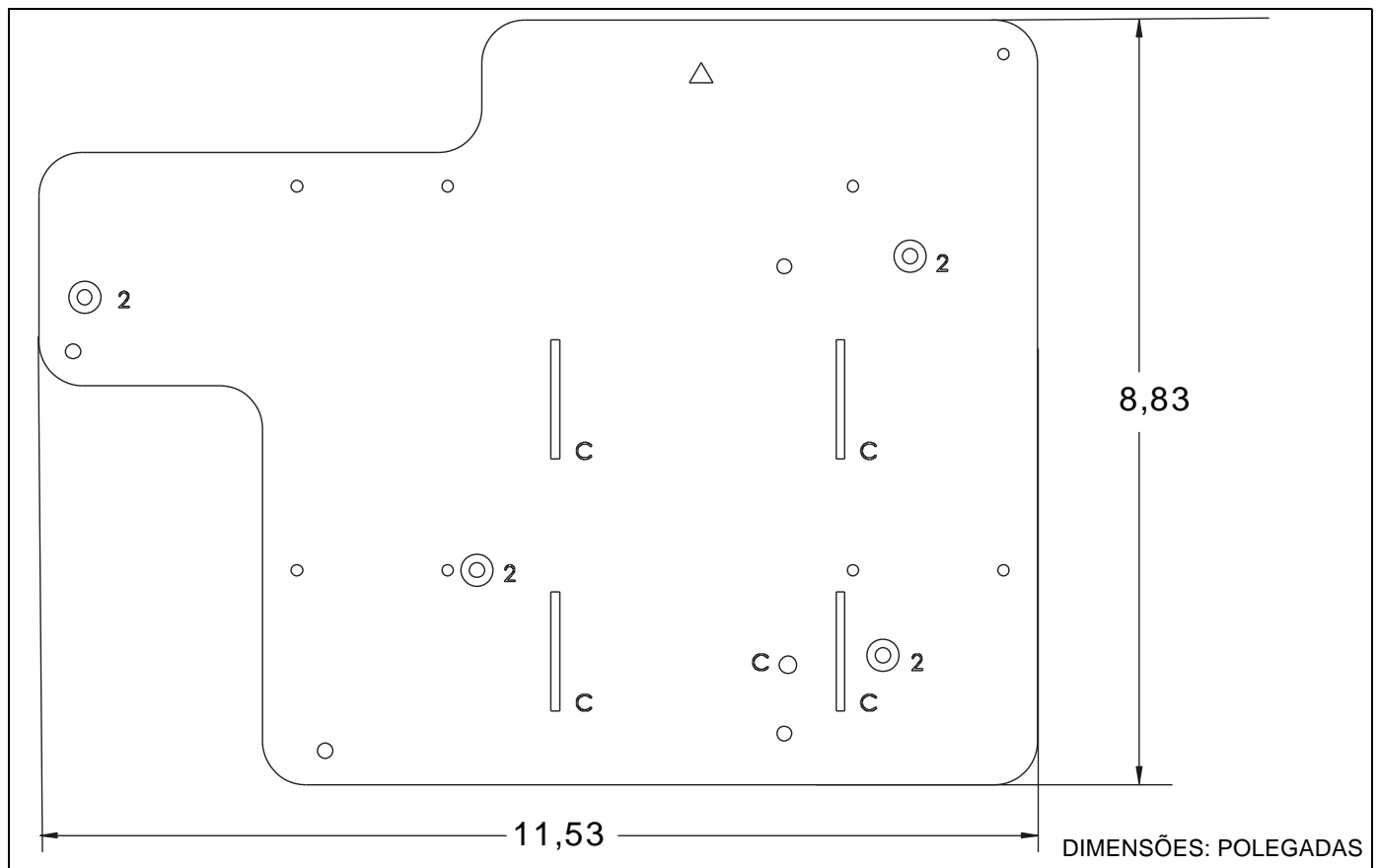
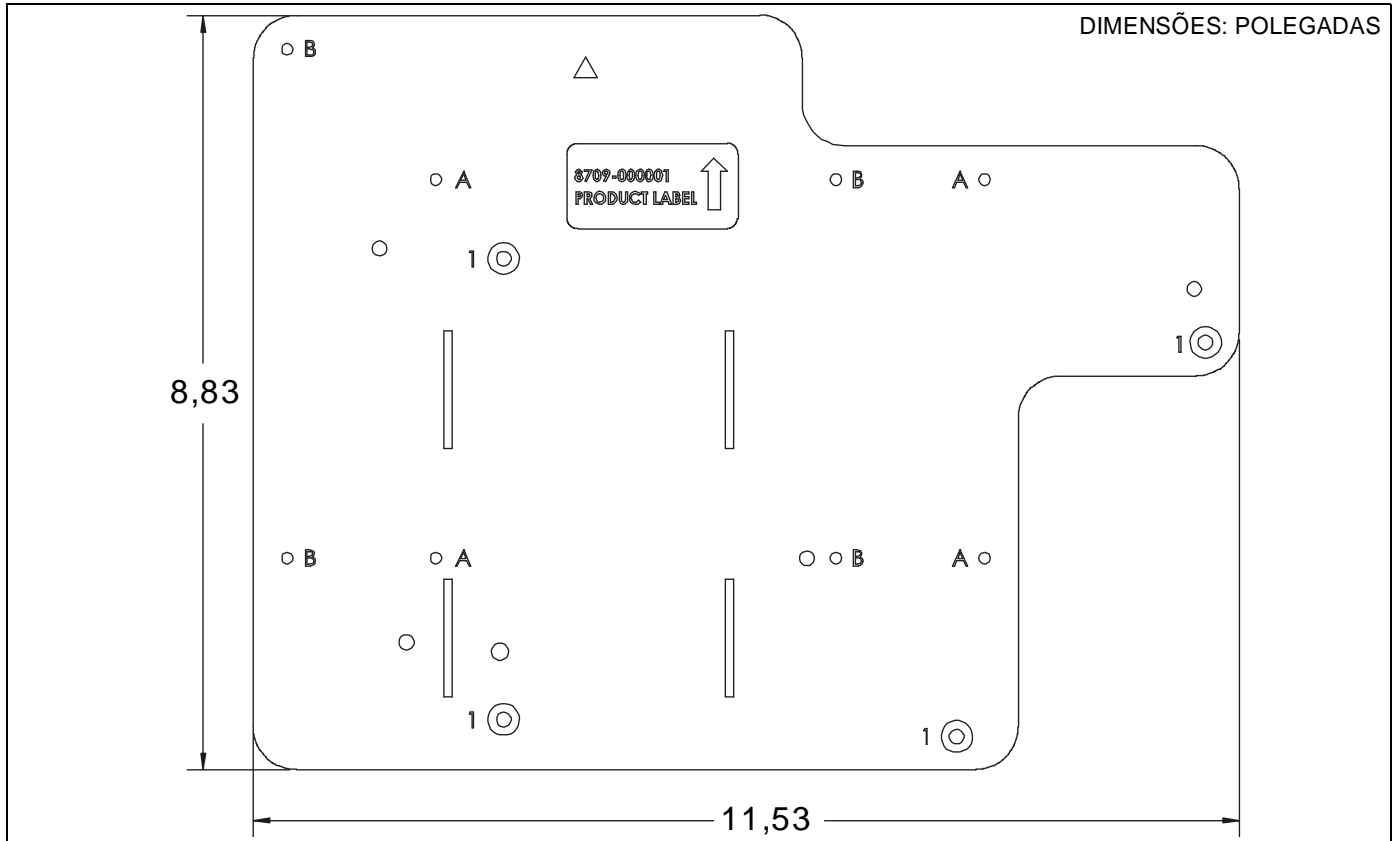


AVISO: Não use este produto ao ar livre.

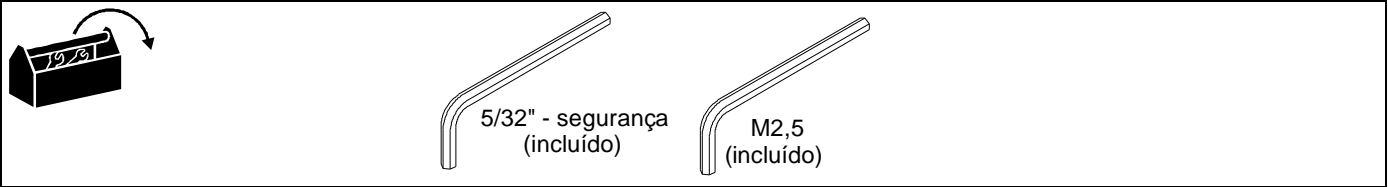
IMPORTANTE! Os suportes V12H870001 foram feitos para serem conectados **APENAS** aos projetores Epson® (listados na Tabela 1, Tabela 2 e Tabela 3), que substituem os projetores SMART UF55, UF55W, UF65, UF65W, UF70, UF70W, UF75 e UF75W usados **APENAS** com os modelos SMART Board®, como listados na Tabela 1, Tabela 2 e Tabela 3.

-- GUARDE ESTAS INSTRUÇÕES --

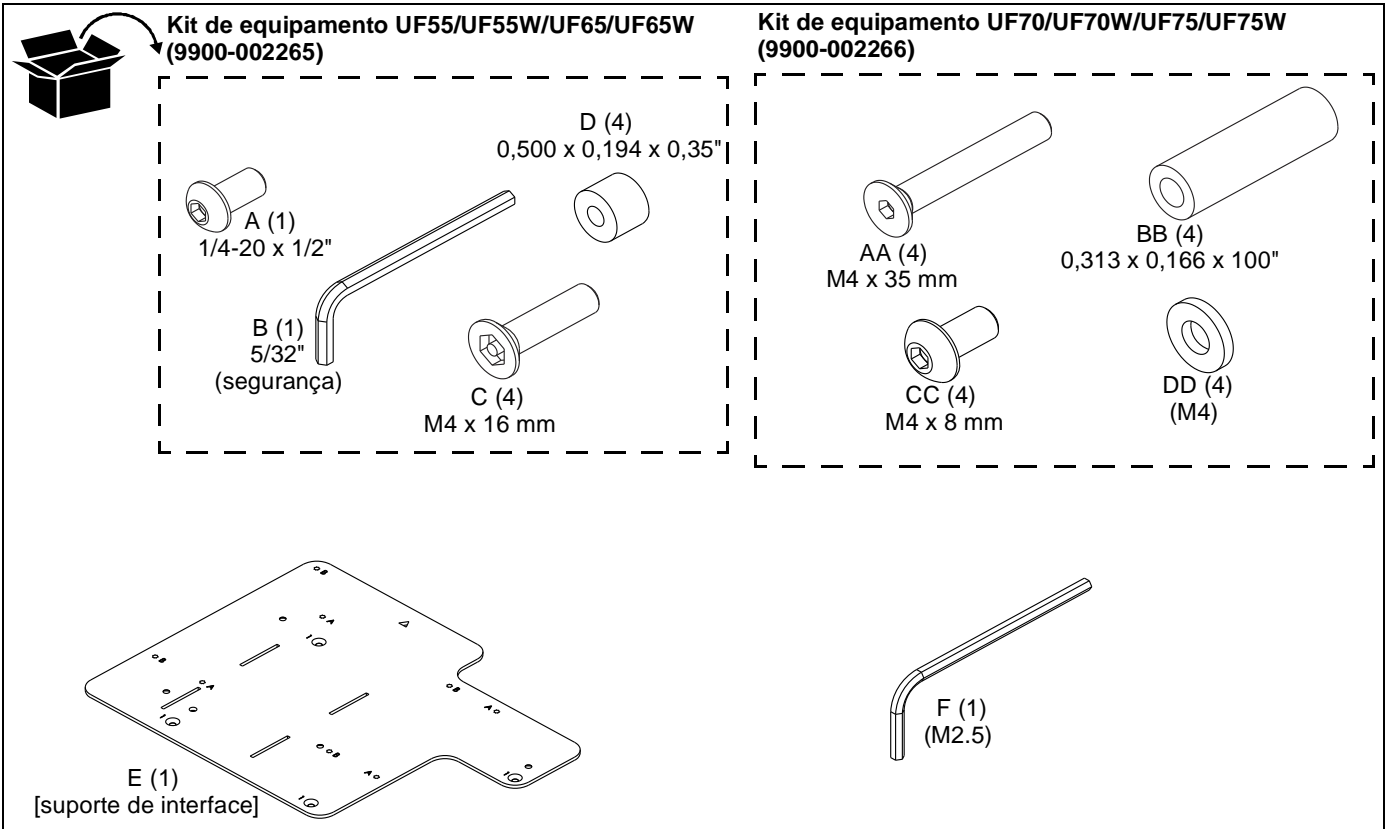
DIMENSÕES



FERRAMENTAS NECESSÁRIAS PARA INSTALAÇÃO



PEÇAS



INSTALAÇÃO



AVISO: APERTAR DEMAIS OS PARAFUSOS PODE DANIFICAR AS PEÇAS E CAUSAR LESÕES PESSOAIS GRAVES E DANOS AO EQUIPAMENTO! Ao instalar o suporte de interface, NÃO aperte demais os parafusos.

IMPORTANTE! Alinhe o triângulo no suporte de interface (E) com o centro das lentes do projetor de modo que corresponda ao padrão correto dos orifícios de montagem. O suporte de interface (E) pode ser invertido para acomodar todos os padrões dos orifícios de montagem exigidos.

IMPORTANTE! Proceda até a seção **Substituição dos Sistemas i3 e i4 SMART, Substituição dos Sistemas i5 SMART (UF75/UF75W) ou Substituição dos Sistemas i5 SMART (UF70/UF70W)** para concluir a instalação do V12H870001.

Substituição dos Sistemas i3 e i4 SMART (Projetores UF55/UF55W/UF65/UF65W)

Tabela 1: Substituição dos Sistemas i3 e i4 SMART (Projetores UF55/UF55W/UF65/UF65W)

		Modelos das Placas SMART (Séries i3 e i4)									
Fabr	Modelo do Projeto	Resolução	Relação de Projeção	Relação de Aspecto	Projektor SMART Compatível	SB660 (4:3)	SB680 SB880 (4:3)	SB685 SB885 (16:10)	Tipo do Projeto	Tipo do Adaptador	
Epson	PowerLite® 420 XGA 3LCD	XGA	0,54-0,74	4:3	UF55/65		Orifícios 4 e 5		2	C	
Epson	PowerLite 430 XGA 3LCD	XGA	0,54-0,74	4:3	UF55/65		Orifícios 4 e 5		2	C	
Epson	PowerLite 520 XGA 3LCD	XGA	0,54-0,74	4:3	UF55/65		Orifícios 4 e 5		2	C	
Epson	PowerLite 530 XGA 3LCD	XGA	0,54-0,74	4:3	UF55/65		Orifícios 4 e 5		2	C	
Epson	PowerLite 425W WXGA 3LCD	WXGA	0,48-0,65	16:10	UF55/55W/65/65W	Orifícios 1 e 2		Orifícios 4 e 5	2	C	
Epson	PowerLite 435W WXGA 3LCD	WXGA	0,48-0,65	16:10	UF55/55W/65/65W	Orifícios 1 e 2		Orifícios 4 e 5	2	C	
Epson	PowerLite 525W WXGA 3LCD	WXGA	0,48-0,65	16:10	UF55/55W/65/65W	Orifícios 1 e 2		Orifícios 4 e 5	2	C	
Epson	PowerLite 535W WXGA 3LCD	WXGA	0,48-0,65	16:10	UF55/55W/65/65W	Orifícios 1 e 2		Orifícios 4 e 5	2	C	

Veja a Figura 3 para o posicionamento do braço articulado

Substituição dos Sistemas i3 e i4 SMART

1. Em uma superfície plana, vire o projetor de cabeça para baixo.
2. Coloque quatro espaçadores (D) nos pinos na parte inferior do projetor.
3. Coloque o suporte de interface (E) (com as marcações "C" visíveis) sobre a parte inferior do projetor, alinhando os orifícios de montagem no suporte com os espaçadores e os pinos na parte inferior do projetor, e deixe o triângulo nos pontos do suporte voltados para a tela, alinhando com o centro das lentes do projetor. (Ver Figura 1)
4. Coloque quatro parafusos (C) de cabeça chata M4 x 16 mm nos orifícios de montagem marcados como "2", através dos espaçadores (D) e adentrando os pinos.
5. Aperte todos os fixadores para prender o suporte no projetor.

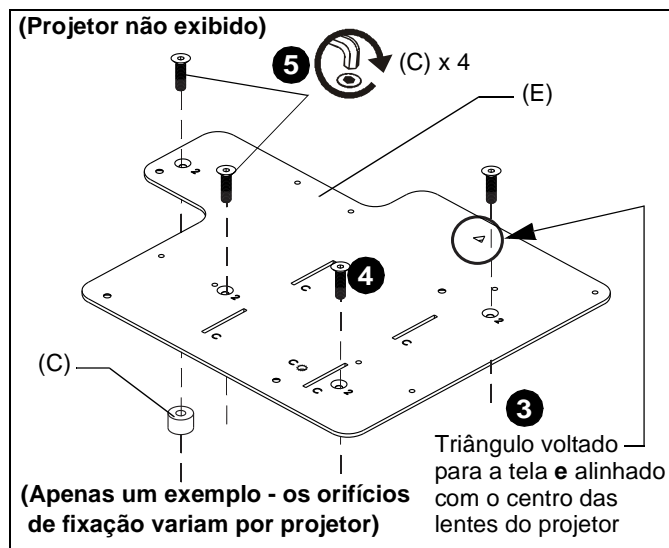


Figura 1

6. Erga o suporte de interface (E) com o projetor Epson até o final do Braço articulado da placa SMART e deslize os slots do suporte de interface (marcados como "C") nos ganchos. (Ver Figura 2)

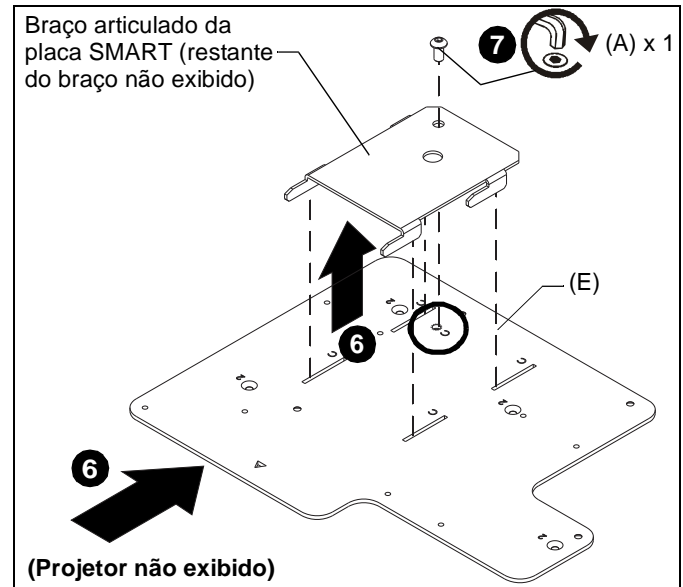


Figura 2

7. Utilizando um parafuso de cabeça abaulada de 1/4-20 x 1/2" (A), prenda o suporte de interface (E) na extremidade do Braço articulado da placa SMART através do orifício marcado como "C". (Ver Figura 2)
8. Seguindo as informações na Tabela 1, ajuste o Braço articulado da placa SMART para corrigir o local de acordo com o modelo do projetor e o modelo da placa SMART.
9. Prenda o braço articulado na placa SMART utilizando o equipamento que vem junto com o sistema do braço da placa SMART do projetor. (Ver Figura 3)

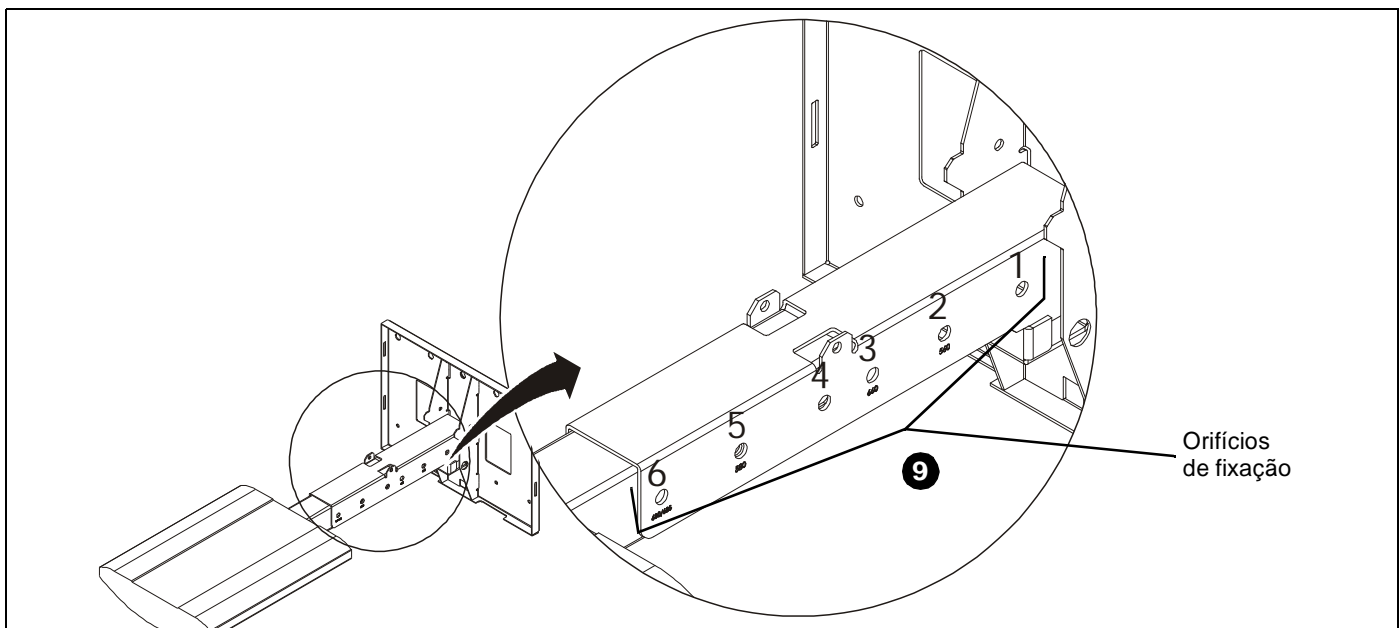


Figura 3

Substituição dos Sistemas i5 SMART (Projetores UF75/UF75W)

Tabela 2: Substituição dos Sistemas i5 SMART (Projetores UF75/UF75W)

Modelos das Placas SMART (Séries i5 e UF75)											
Fabr	Modelo do Projetor	Resolução	Relação de Projeção	Relação de Aspecto	Projetor SMART Compatível	SB660 (4:3)	SB680 SB880 (4:3)	SB685 SB885 (16:10)	SB690 (16:9)	Tipo do Projetor	Tipo do Adaptador
Epson	PowerLite 570 XGA 3LCD	XGA	0,31-0,42	4:3	UF75	(64", 64")	(77", 77")			1	A
Epson	PowerLite 580 XGA 3LCD	XGA	0,31-0,42	4:3	UF75	(64", 64")	(77", 77")			1	A
Epson	PowerLite 585W WXGA 3LCD	WXGA	0,27-0,37	16:10	UF75W			(87", 87")	(94", 94")	1	A

Veja a Figura 7 para o posicionamento do braço articulado

Substituição dos Sistemas i5 SMART (Projetores UF75/UF75W)

1. Remova a extremidade do braço articulado com chapa de fixação do projetor e guarde o equipamento. (Ver Figura 4)

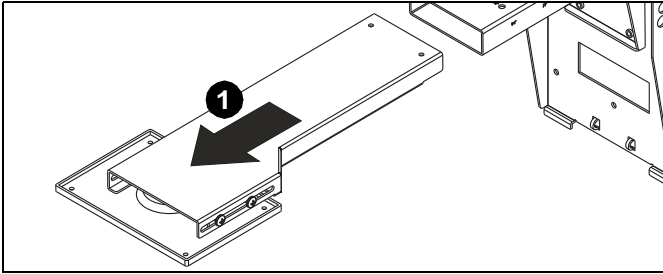


Figura 4

2. Em uma superfície plana, vire o projetor de cabeça para baixo.
3. Coloque quatro espaçadores (BB) nos insertos rosqueados na parte inferior do projetor.
4. Coloque o suporte de interface (E) (com as marcações "A" e "B" visíveis) na parte inferior do projetor, alinhando os orifícios de montagem (marcados como "1") no suporte com os espaçadores e os pinos na parte inferior do projetor, garantindo que o triângulo nos pontos do suporte fiquem voltados para a tela, e alinhe com o centro das lentes do projetor. (Ver Figura 5)
5. Coloque quatro parafusos (AA) de cabeça chata M4 x 35 mm nos orifícios de montagem marcados como "1", através dos espaçadores (BB) e adentrando os pinos.
6. Aperte todos os fixadores para prender o suporte no projetor.
7. Utilizando quatro parafusos de cabeça abaulada (CC) e quatro arruelas M4 (DD), prenda o suporte de interface (a) com o projetor fixado à extremidade do Braço articulado da placa SMART através dos orifícios de montagem marcados como "A". (Ver Figura 6)
8. Seguindo as informações na Tabela 2, deslize o braço articulado da placa SMART no suporte da placa SMART no local correto para a extensão e altura do braço, de acordo com o modelo do projetor e da placa SMART. (Ver Figura 6)
9. Utilize o equipamento (guardado no Passo 1) para conectar o braço articulado ao suporte da placa SMART. (Ver Figura 7)

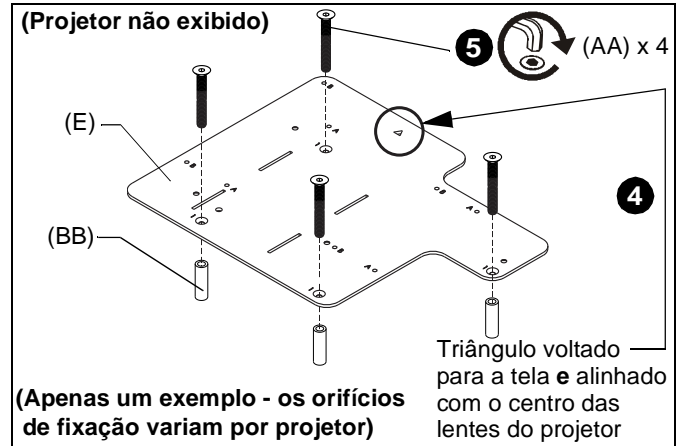


Figura 5

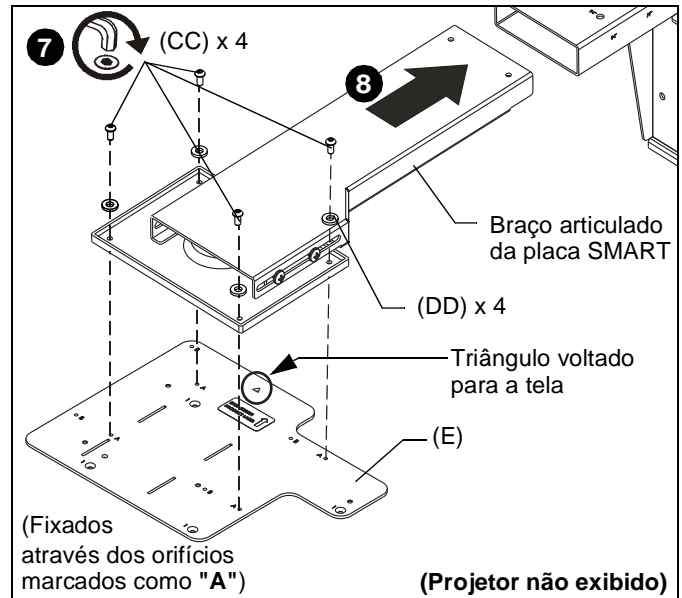


Figura 6

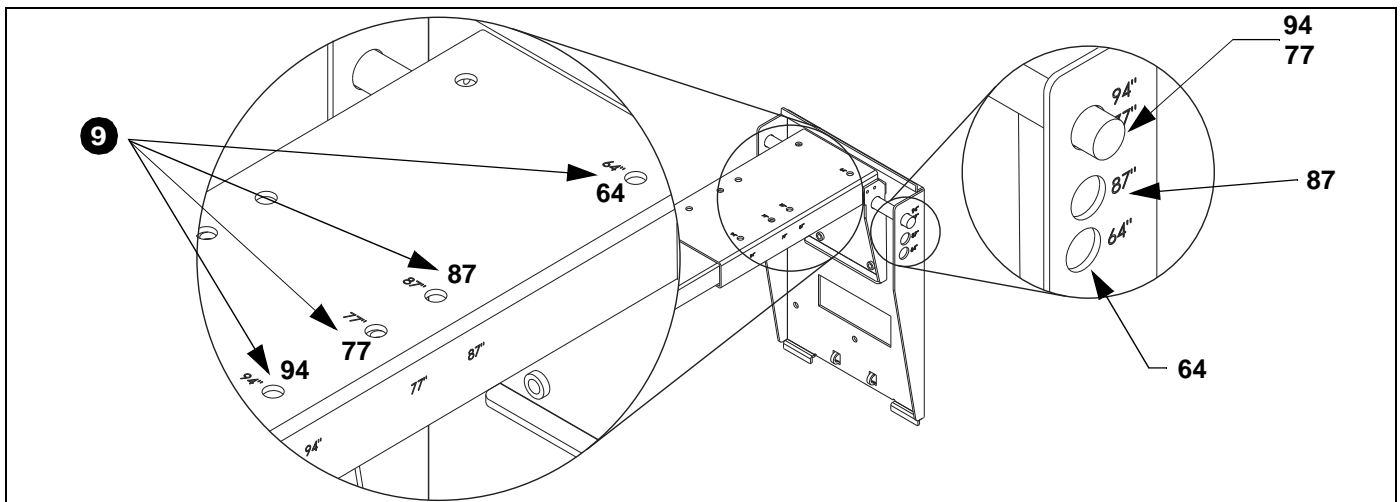


Figura 7

Substituição dos Sistemas i5 SMART (Projetores UF70/UF70W)

Tabela 3: Substituição dos Sistemas i5 SMART (Projetores UF70/UF70W)

Modelos das Placas SMART (Séries i6/UF70)									
Fabr	Modelo do Projetor	Resolução	Relação de Projeção	Relação de Aspecto	Projetor SMART Compatível	Modelos das Placas SMART (Séries i6/UF70)		Tipo do Projetor	Tipo do Adaptador
						SB680 SB880 SBM680	SB685 SB885i SBM685		
Epson	PowerLite 570 XGA 3LCD	XGA	0,31-0,42	4:3	UF70/75	(87", 87")	(4:3)	1	B
Epson	PowerLite 580 XGA 3LCD	XGA	0,31-0,42	4:3	UF70/75	(87", 87")	(16:10)	1	B
Epson	PowerLite 585W WXGA 3LCD	WXGA	0,27-0,37	16:10	UF70W/75W	(87", 87")	(16:10)	1	B

Veja a Figura 11 para o posicionamento do braço articulado

Substituição dos Sistemas i5 SMART (Projetores UF70/UF70W)

1. Remova a extremidade do braço articulado com chapa de fixação do projetor e guarde o equipamento. (Ver Figura 8)

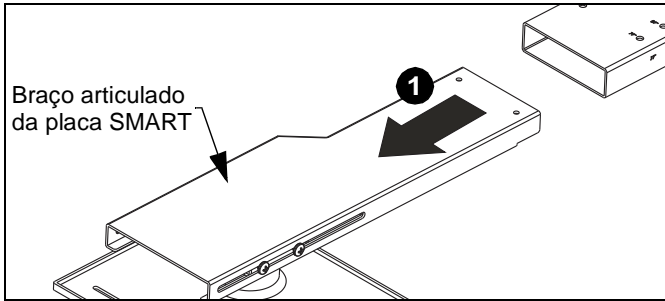


Figura 8

2. Em uma superfície plana, vire o projetor de cabeça para baixo.
3. Coloque quatro espaçadores (BB) nos inserts rosqueados na parte inferior do projetor.
4. Coloque o suporte de interface (E) (com as marcações "A" e "B" visíveis) na parte inferior do projetor, alinhando os orifícios de montagem (marcados como "1" no suporte com os espaçadores e os pinos na parte inferior do projetor, garantindo que o triângulo nos pontos do suporte fiquem voltados para a tela, e alinhe com o centro das lentes do projetor. (Ver Figura 9)
5. Coloque quatro parafusos (AA) de cabeça chata M4 x 35 mm nos orifícios de montagem marcados como "1", através dos espaçadores (BB) e adentrando os pinos. (Ver Figura 9)
6. Aperte todos os fixadores para prender o suporte no projetor.
7. Utilizando quatro parafusos de cabeça abaulada (CC) e quatro arruelas M4 (DD), prenda o suporte de interface (E) com o projetor fixado à extremidade do Braço articulado da placa SMART através dos orifícios de montagem marcados como "B". (Ver Figura 10)
8. Seguindo as informações na Tabela 2, deslize o braço articulado da placa SMART no suporte da placa SMART no local correto para a extensão e altura do braço, de acordo com o modelo do projetor e da placa SMART. (Ver Figura 10)
9. Utilize o equipamento (guardado no Passo 1) para conectar o braço articulado ao suporte da placa SMART. (Ver Figura 11)

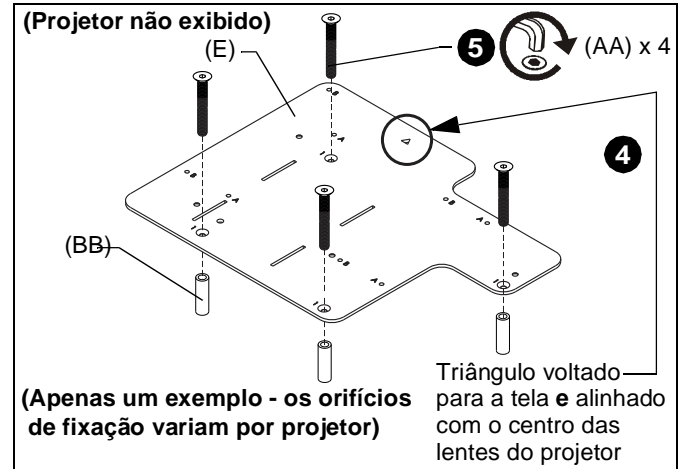


Figura 9

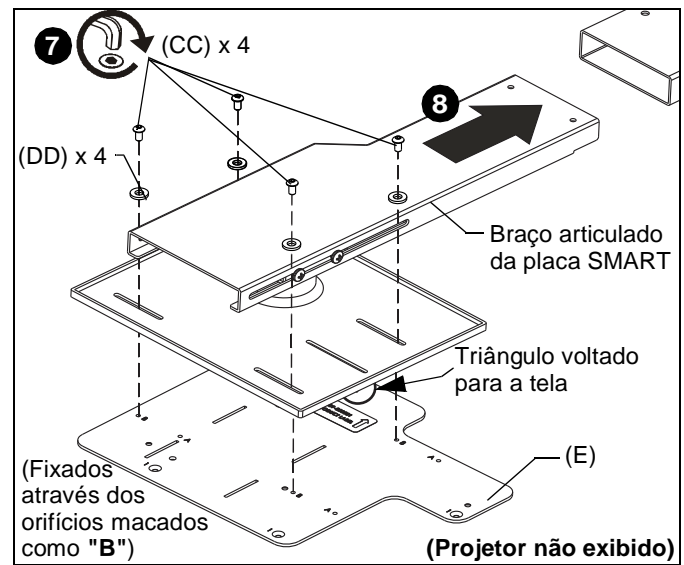


Figura 10

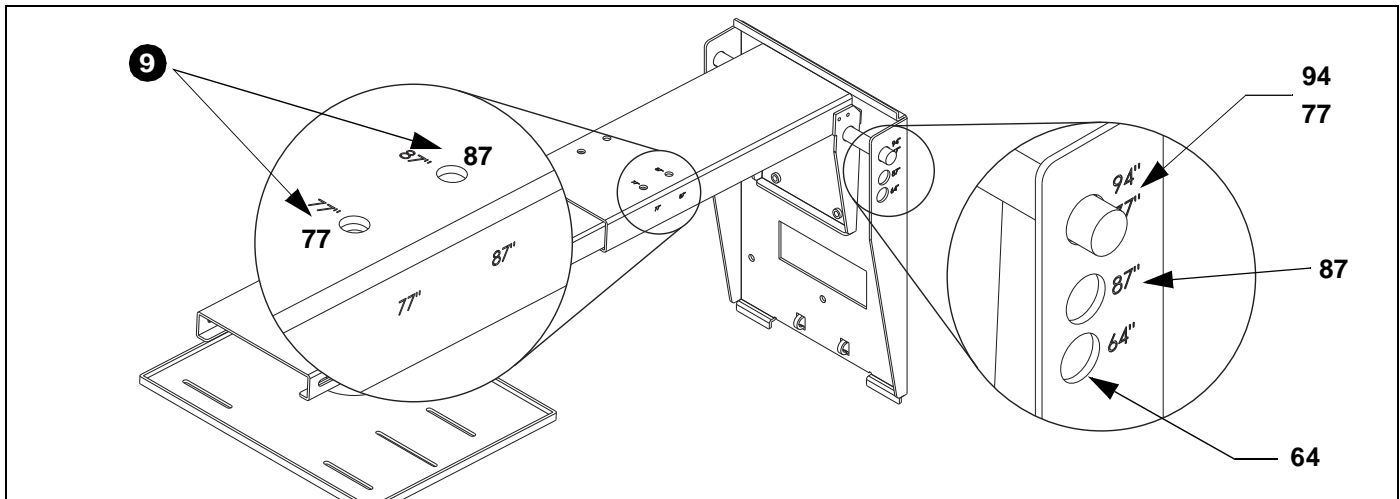


Figura 11

Distribuído por:

Epson America, Inc.
3840 Kilroy Airport Way
Long Beach, CA 90806

Fabricado por:

Milestone AV Technologies
E 6436 City West Parkway, Eden Prairie, MN 55344
T 800.582.6480
F 877.894.6918
E info@milestone.com (Suporte técnico 7:00am - 7:00pm CST)
www.milestone.com
8800-002858 Rev01
12/16



Distributed by:

Epson America, Inc.
3840 Kilroy Airport Way
Long Beach, CA 90806

Manufactured by:

Milestone AV Technologies
A 6436 City West Parkway, Eden Prairie, MN 55344
P 800.582.6480
F 877.894.6918
E info@milestone.com (Tech Support 7:00am - 7:00pm CST)
www.milestone.com
8800-002858 Rev01
12/16

