



# КОММЕРЧЕСКОЕ ПРЕДЛОЖЕНИЕ

**на поставку и монтаж  
подъемного оборудования**

для Михаила Ивановича  
компания «СТИЛ-СТН»  
для объекта по адресу: г. Дедовск

# ШАХТНЫЙ ГРУЗОВОЙ ПОДЪЕМНИК ПГМШ-500



## **Грузовой подъемник типа ПГМШ-500**

(подъемник грузовой в готовой шахте), выполнен в соответствии с ТР/ТС 010-2011. Оборудование проектируется и производится на производственных площадях по индивидуальному проекту в г. Самара.

## **Подъемник не предназначен для перевозки людей.**

Подъемник представляет собой грузовую клетку, которая перемещается внутри готовой шахты в системе направляющих при помощи специальных колесных опор. Грузовая клетка оснащается ловителем резкого торможения. Двери оснащаются электро-замками, предотвращающими открывание двери шахты при отсутствии кабины на этаже, а также концевыми выключателями, блокирующими движение клетки при открытых дверях. Привод расположен вверху шахты. В качестве электропривода используется электро-тельфер 2/1 Н9 V1 (степень защиты IP54, режим работы 2m по FEM, температурный режим -20+40С) с полиспастной системой 2/1. Управление электроприводом осуществляется с помощью щита управления, расположенного не далее 2,0 м от привода. Управление грузовой клеткой осуществляется с помощью КПУ, вызов и отправка кабины с любого этажа на любой этаж, осуществляется нажатием кнопки. Двери кабины – устанавливаются на грузовой кабине, предназначены для предотвращения попадания незакрепленного груза между клеткой и шахтой. На проходной кабине устанавливаются две двери кабины, на непроходной – одна. Площадь дверей зависит от размеров кабины.



ПОДЪЕМНИКИ ДАННОГО ТИПА  
РЕГИСТРАЦИИ В ОРГАНАХ РОСТЕХНАДЗОРА  
**НЕ ПОДЛЕЖАТ**



Ваш менеджер: Аляутдинова Жанна Алексеевна  
Специалист по продажам  
ООО "МонтажСтройСервис"

[www.alllifts.ru](http://www.alllifts.ru)

Тел.: 8 (499) 707-10-35, 8 800 555 37 40  
Моб.: 8 (910) 436-94-65  
email: [sales@alllifts.ru](mailto:sales@alllifts.ru)

# ОСНОВНЫЕ ТЕХНИЧЕСКИЕ ПАРАМЕТРЫ

<b>1. Место установки</b>	Внутри здания
<b>2. Габариты всего устройства, мм:</b>	
Ширина x Глубина x Высота (по шахте), мм	1700x1700x8000*
Глубина приямка, мм	200
<b>3. Общая масса, кг</b>	1350
из них:	
Вес клетки, кг (не проходная)	425
<b>4. Высота подъема, мм</b>	5000
<b>5. Грузовая клеть Сплошной лист/сетка 30/70</b>	
Габариты: ширина x глубина x высота, не менее, мм (в свету)	1300x1400x1800*
<b>6. Автоматические остановки</b>	Да
<b>7. Устройства безопасности:</b>	
Ловитель жесткого торможения (блокировка кабины при обрыве троса)	Да
Система блокировки тали при обрыве троса	Да
Автоматический контроль запираения дверей шахты (кабина не перемещается при открытых дверях шахты)	Да
Реле контроля фаз	Да
Тепловое реле Se	Да
Узел слабины каната (блокировка тельфера при обрыве троса или зажима кабины)	Да
Аварийная кнопка «Стоп» на вызывном пульте	Да
Двери кабины – ролл ставни, шт / м <sup>2</sup>	1 / 2,34
Ограничитель грузоподъемности со звуковым сигналом	Да
<b>8. Грузоподъемность, нетто, кг</b>	500
<b>9. Количество остановок</b>	2
<b>10. Тип и количество дверей шахты – распашные,</b>	2/1300x1800
сплошные шт./ ширина x высота, мм	Да сетчатое
<b>11. Обшивка шахты</b>	1000 кг / 9 м
<b>12. Привод</b>	1,5
Электро-тельфер	380
Мощность, кВт	
Напряжение, В	0,13
Скорость подъема-спуска, м/сек	

\*Уточняется при проектировании

**Сопутствующие строительные работы:** приямок с несущим основанием, проемы в межэтажных перекрытиях, выполняются Заказчиком собственными силами и средствами по ТТ (техническим требованиям) Подрядчика. ТТ выдаются в течение 3 рабочих дней после подписания договора. В случае необходимости ООО «МонтажСтройСервис» выполнит сопутствующие необходимые строительные работы по отдельному договору.



Ваш менеджер: Аляудинова Жанна Алексеевна  
Специалист по продажам  
ООО «МонтажСтройСервис»

[www.alllifts.ru](http://www.alllifts.ru)

Тел.: 8 (499) 707-10-35, 8 800 555 37 40  
Моб.: 8 (910) 436-94-65  
email: [sales@alllifts.ru](mailto:sales@alllifts.ru)

## Наименование услуги

Стоимость в руб, в т.ч. НДС 18%

Стоимость оборудования за 1 йод., (Электро-тельфер пр-ва Болгария)	413 750
Стоимость оборудования за 1 йод., (Электро-тельфер пр-ва Россия)	396 150
Доставка до г. Дедовск за 2 ед. 25 000	25 000
Монтаж и пуско-наладка за 1 йод	105 000

### Возможное дополнительное оборудование (не входит в стандартную комплектацию):

- Частотный преобразователь (для плавного пуска-остановки кабины);
- Переговорное устройство;
- Утепленные двери;
- Противопожарные двери;
- Установка светильника(ов) в грузовой кабине;
- Отделка кабины из пищевой нержавеющей стали; № 01/4-4 от 19.01.2016 3/5
- Окраска порошковым напылением;
- Обшивка шахты.

**Срок изготовления** 2-х единиц оборудования – 25-30 рабочих дней с момента начала финансирования и письменного согласования ТТ (технических требований под установку).

**Доставка:** 3-5 дней.

**Монтаж:** 5-10 рабочих дней.

### Порядок финансирования:

- оплата 70% от стоимости Оборудования, в течение 3 (Трех) банковских дней после заключения Договора;
- оплата доставки 100% - в течение 3 (Трех) банковских дней после заключения Договора;
- оплата 30 % от стоимости Оборудования, в течение 3 (Трех) банковских дней после отгрузки Оборудования со склада Подрядчика на Объект;
- предоплата 50% от стоимости монтажных и пуско-наладочных работ, в течение 3 (Трех) банковских дней после доставки Оборудования на Объект;

- окончательный расчет 50% от стоимости монтажных и пуско-наладочных работ, после окончания монтажных и пуско-наладочных работ и подписания Акта выполненных работ.

### Цена на изделие действительна в течение 10 календарных дней.

Гарантия – 12 месяцев при условии организованного техобслуживания. Ежемесячное техобслуживание по отдельному договору после сдачи в эксплуатацию может взять на себя ООО «МонтажСтройСервис». При сдаче подъемника в эксплуатацию ООО «МонтажСтройСервис» предоставляет паспорт на изделие, руководство по эксплуатации на русском языке, копии сертификатов и лицензий.



\* Наша компания всегда стремится предоставить максимально выгодные условия для клиентов. Если в результате конкурентной проработки наша цена оказалась не самой низкой, просим предоставить копию конкурентного предложения и мы сделаем все, что бы цена оказалась лучшей.

## МЫ НАДЕЕМСЯ,

ЧТО НАШЕ ПРЕДЛОЖЕНИЕ ОТВЕЧАЕТ ВАШИМ ТРЕБОВАНИЯМ И С УДОВОЛЬСТВИЕМ ГОТОВЫ СОТРУДНИЧАТЬ С ВАМИ

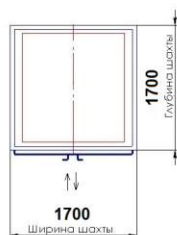
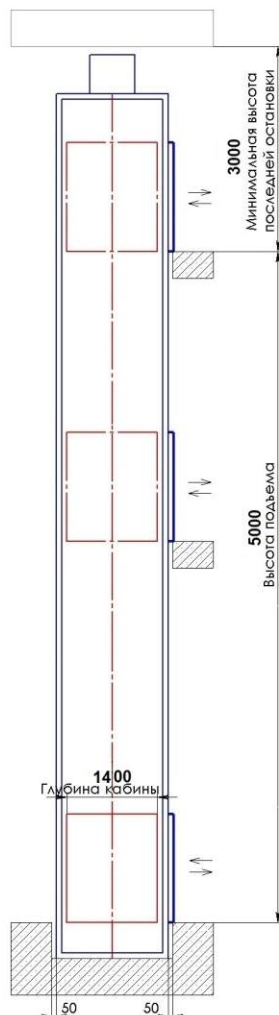
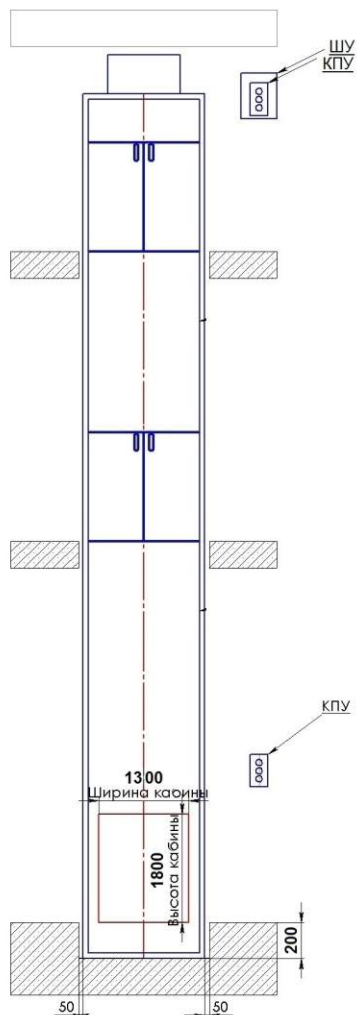


Ваш менеджер: Аляудинова Жанна Алексеевна  
Специалист по продажам  
ООО "МонтажСтройСервис"

[www.alllifts.ru](http://www.alllifts.ru)

Тел.: 8 (499) 707-10-35, 8 800 555 37 40  
Моб.: 8 (910) 436-94-65  
email: [sales@alllifts.ru](mailto:sales@alllifts.ru)

# ПРИНЦИПИАЛЬНАЯ СХЕМА ПОДЪЕМНИКА



- ШУ Шкаф управления
- КПУ Кнопочный пост управления
- ΔШ Дверь шахты
- ⇄ Место загрузки и выгрузки

Листа примен.

Справ. №

Изм.	Лист	№ докум.	Подп.	Дата
Разраб.				11.02.2019
Прое.				
Т.контр.				
Нач. КБ				
Н.контр.				
Утв.				

ПГМШ-500-5,0



Лит. Масса Масштаб

1:1

Лист 1 Листов 1

ООО "СПМ"

Формат А2



Ваш менеджер: Аляудинова Жанна Алексеевна  
 Специалист по продажам  
 ООО "МонтажСтройСервис"

www.alllifts.ru

Тел.: 8 (499) 707-10-35, 8 800 555 37 40  
 Моб.: 8 (910) 436-94-65  
 email: sales@alllifts.ru