

КВ

ВЕРТИКАЛЬНЫЙ
МНОГОСТУПЕНЧАТЫЙ
НАСОС

К.1 (РЕВ. 3.2)



Многоступенчатый центробежный насос KB (FLVS)

Насос KB является локализованной в России версией насоса FLVS производства голландской компании FPX. На базе соглашения о сборке и локализации заключенного в 2021 году между компаниями НК Крон и FPX были произведены разработки требуемой документации и поиск поставщиков компонентов, которые позволили локализовать оборудование в достаточной мере для обеспечения бесперебойных поставок даже в условиях сложной международной ситуации.

Производство насосов

Вертикальный многоступенчатый центробежный насос KB (FLVS) с конструкцией фланцев, благодаря которым обеспечивается возможность установки насоса ин-лайн в горизонтальный трубопровод.

Насосы KB (FLVS) имеют разные типоразмеры и ступени для обеспечения требуемой подачи и давления.

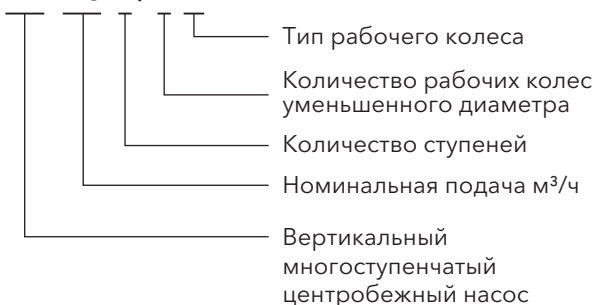
KB (FLVS) это вертикальные насосные агрегаты, которые перекачивают различные среды в широком диапазоне температур, подачи и давлений: от водопроводной воды до промышленных жидкостей.

Насосы KB (FLVS) могут использоваться для средне-агрессивных жидкостей.

Обозначение модели

KB 1, 3, 5, 10, 15, 20, 32, 45, 64, 90, 120, 150, 200

KB 10-2/1 A



Область применения

Водоснабжение:

фильтрация и транспортировка воды, нагнетание давления в сети водоснабжения высотных зданий и т.д.

Промышленное водоснабжение:

система очистки и промывки под высоким давлением, система противопожарной защиты, очистка агрегатов.

Перекачивание промышленных сред:

жидкости системы кондиционирования воздуха, вода для котельных и системы конденсации, жидкости для машиностроительных станков.

Транспортировка:

кислот, щелочей, спиртов, хладореагентов.

Очистка жидкостей:

системы ультрафильтрации, системы обратного осмоса, системы дистилляции, сепараторы, очистка бассейнов.

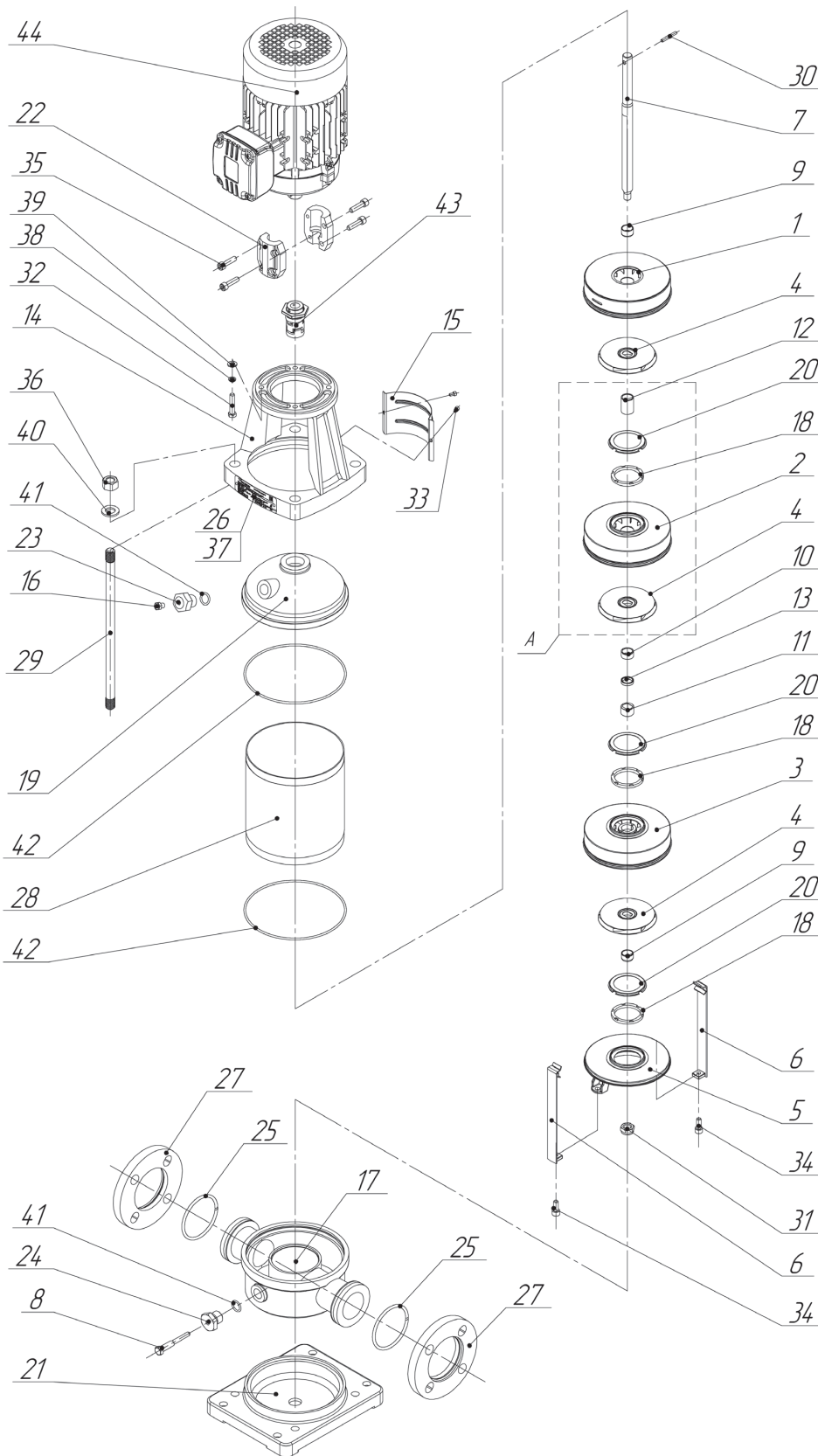
Орошение:

районное орошение, спринклерное орошение, капельное орошение.

Пожаротушение:

жокей насосы, спринклерное пожаротушение.

Конструкция насоса

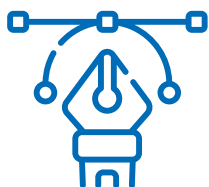


№	Наименование	Материал исполнения
1	Верхний направляющий аппарат	Нерж. сталь 304
2	Промежуточный направляющий аппарат	Нерж. сталь 304
3	Опорный направляющий аппарат	Нерж. сталь 304
4	Рабочее колесо	Нерж. сталь 304
5	Входной направляющий аппарат	Нерж. сталь 304
6	Стяжка	Нерж. сталь 304
7	Вал	Нерж. сталь 304
8	Винт дренажный	Углеродистая сталь
9	Втулка опорная	Нерж. сталь 304
10	Втулка опорного направляющего аппарата	Нерж. сталь 304
11	Втулка подшипника	Нерж. сталь 304
12	Втулка рабочего колеса	Нерж. сталь 304
13	Втулка регулировочная	Нерж. сталь 304
14	Фонарь	Чугун
15	Защитный кожух	Пластик
16	Игла воздушного клапана	Углеродистая сталь
17	Камера насоса	Нерж. сталь 304
18	Кольцо щелевого уплотнения	Нерж. сталь 304
19	Головная часть насоса	Нерж. сталь 304
20	Крышка щелевого уплотнения	Нерж. сталь 304
21	Плита-основание	Чугун
22	Полумуфта	Углеродистая сталь
23	Пробка воздушного клапана	Нержавеющая сталь
24	Сливная пробка	Нерж. сталь
25	Стопорное кольцо	Углеродистая сталь
26	Шильд	Нерж. сталь
27	Фланец	Углеродистая сталь
28	Цилиндр	Нерж. сталь
29	Шпилька крепежная	Углеродистая сталь
30	Штифт вала	Углеродистая сталь
31	Самостопорящаяся гайка	Углеродистая сталь
32	Болт М8	Углеродистая сталь
33	Винт М4	Углеродистая сталь
34	Винт М8	Углеродистая сталь
35	Винт М8	Углеродистая сталь
36	Гайка М16	Углеродистая сталь
37	Заклепка 3x8	Алюминиевый сплав
38	Шайба 8Л 65Г 019	Углеродистая сталь
39	Шайба С.8.04.019	Углеродистая сталь
40	Шайба С.16.37.019	Углеродистая сталь
41	Кольцо 6x2,8	Фторкаучуковая резина
42	Кольцо 69x3,3	Фторкаучуковая резина
43	Уплотнение торцевое одинарное 12 мм.	Графит-карбид кремния
44	Электродвигатель	

Конструктивные особенности

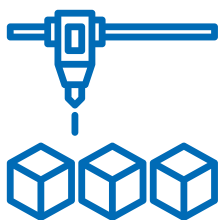
Серия КВ – это вертикальные многоступенчатые насосы со сварными рабочими колесами. Насосы находят применение в различных областях Промышленности и ЖКХ. Серия КВ включает 13 типоразмеров различной производительности. Насосы могут быть оснащены двигателями IE2 или IE3.

Дизайн и конструкция



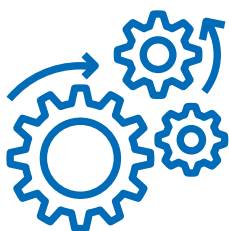
Конструкция	Вертикальный, многоступенчатый
DN	от 25 до 150 мм
Фланец	ГОСТ / DIN
Двигатель	IP54, IP55, общепром / взрывозащищенный

Материал



Детали насоса	Материал
Основание и крышка	Чугун, нержавеющая сталь 304
Рабочее колесо	Нержавеющая сталь 304
Вал	Нержавеющая сталь 304
Уплотнение вала	Механическое уплотнение

Эксплуатационные характеристики



Значение	Характеристики
DN	от 25 до 150 мм
Расход	от 0,5 до 240 м³/ч
Напор	от 4 до 305 м
Температура жидкости	от -15 до +120°C
Скорость вращения	2900 об/мин

Номенклатура модели

КВ

Серия

45

Номинальная производительность м³/ч

10

Количество ступеней

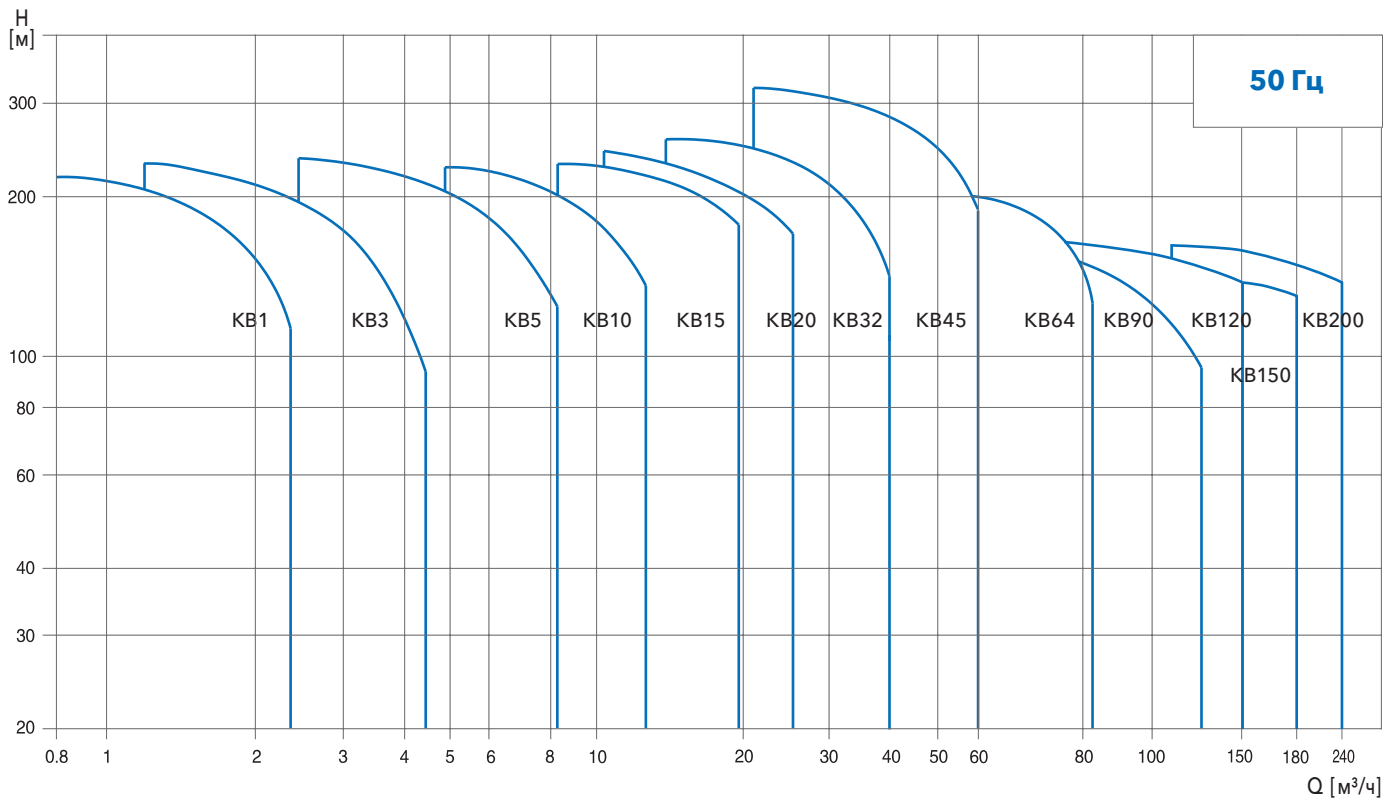
2

Ступени уменьшенной производительности

A

Тип рабочего колеса

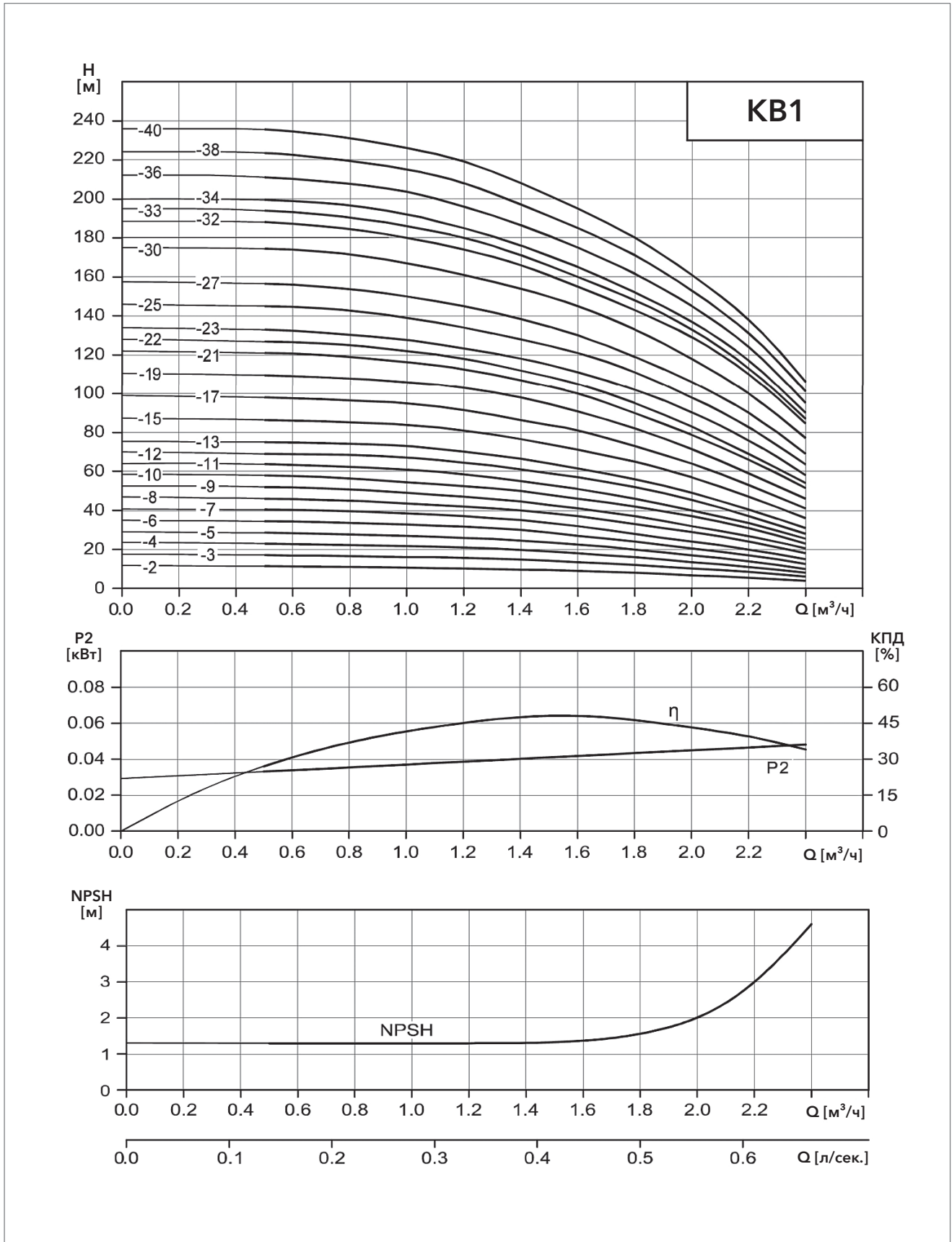
Эксплуатационные характеристики



Типоряд насосов

МОДЕЛЬ	KB1	KB3	KB5	KB10	KB15	KB20	KB32	KB45	KB64	KB90	KB120	KB150	KB200
Ном. расход (м³/ч)	1	3	5	10	15	20	32	45	64	85	120	150	200
Макс. напор (м)	237	235	249	250	250	244	292	305	215	168	162,5	157	157,5
Диапазон (м³/ч)	0.5-2.4	1.2-4.4	2.5-8.5	5-14	8-24	10-29	16.-40	25-50	30-80	50-110	60-150	80-180	100-240
Диапазон (л/сек.)	0.14-0.70	0.34-1.22	0.70-2.36	1.38-3.90	2.22-6.66	2.8-8	4.4-11.1	6.9-15.3	8.3-22.2	13.8-30.5	16.7-41.7	22-50	27.8-66.7
Класс. давление (бар)	PN 25	PN 25	PN 25	PN 25	PN 25	PN 25	PN 25 -40	PN 25 -40	PN 16	PN 16	PN 25 -40	PN 25 -40	PN 25 -40
Мощность двигателя (кВт)	0.37-2.2	0.37-3	0.37-5.5	0.75-11	1.1-15.	1.1-18.5	1.5-30	3-45	4-45	5.5-45	11-75	11-75	18.5-110
Диапазон температур (°C)	-15...+120												
Тип соединения													
Фланцевое	●	●	●	●	●	●	●	●	●	●	●	●	●
Соединение труб фланцевое													
DIN фланца	DN 25	DN 25	DN 32	DN 40	DN 50	DN 50	DN 65	DN 80	DN 100	DN 100	DN 125	DN 125	DN 150

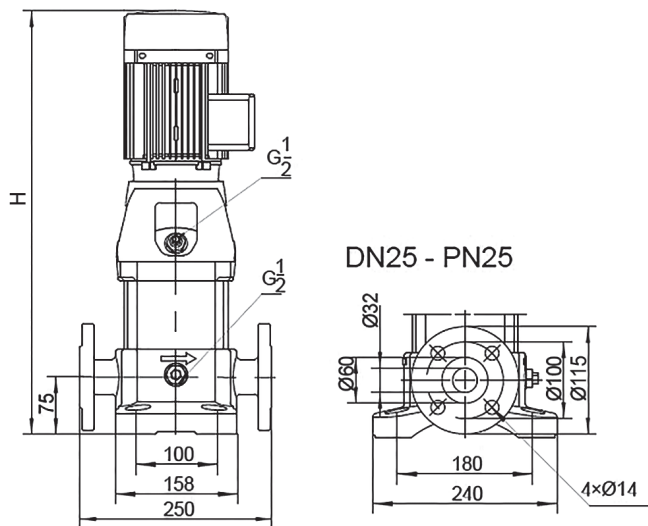
Гидравлические характеристики



Технические характеристики

НАСОС	МОТОР кВт	Q м³/ч	H (м)										
			0	0.5	0.7	1	1.2	1.4	1.6	1.8	2	2.2	2.4
1-2	0.37		11.8	11.5	11.2	10.5	10.3	9.7	9	8	6.8	5.5	4
1-3	0.37		17.5	17	16.8	16	15.6	14.8	13.5	12	10	8.5	6
1-4	0.37		23.5	23	22.5	21.5	21	19.8	18	16	13.5	11	8
1-5	0.37		29	28.5	28	27	26	24.5	22.5	20	17	14	10
1-6	0.37		35	34.5	34	32.5	31.5	30	27	24	20.5	17	12.5
1-7	0.37		41	40.5	40	39	37	35	32	28	24	20	15
1-8	0.55		47	46	45.5	43.5	42	40	37	33	29	24.5	18
1-9	0.55		52.5	52	51.5	49	47	44.5	41	37	32	27	20.5
1-10	0.55		58.5	58	57	55	52.5	50	46	42	37	31	23
1-11	0.55		64	63.5	63	61	58.5	55	51	46	40	33.5	25.5
1-12	0.75		70	69	68.5	67	64.5	61	57	52	45.5	37	28
1-13	0.75		75.5	75	74.5	73	70	66.5	61.5	56	49	40.5	31
1-15	0.75		87.5	86.5	85.5	84	81	76.5	71	65	57	47	36
1-17	1.1		99	98	97	95	91.5	86.5	81	73	64	53	41
1-19	1.1		110	109	108	106	103	98	91	82	72	59	46
1-21	1.1		122	121	120	117	113	107	100	90	78	65	50
1-22	1.1		128	127	126	122	118	112	105	95	83	69	54
1-23	1.5		134	133	132	128	123	118	111	102	90.5	76.5	58
1-25	1.5		146	145	144	139	134	128	121	111	98	83	63
1-27	1.5		158	157	155	150	145	138	130	119	106	90	69
1-30	1.5		175	174	172	167	161	154	145	133	118	100	77
1-32	2.2		189	188	186	180	174	166	155	143	129	110	85
1-33	2.2		195	194	192	186	180	171	160	148	133	113	87
1-34	2.2		200	199	198	192	185	176	165	152	137	117	90
1-36	2.2		212	211	209	203	196	186	175	161	145	124	95
1-38	2.2		225	224	221	215	208	197	185	171	153	131	101
1-40	2.2		237	236	233	226	219	208	195	180	161	138	106

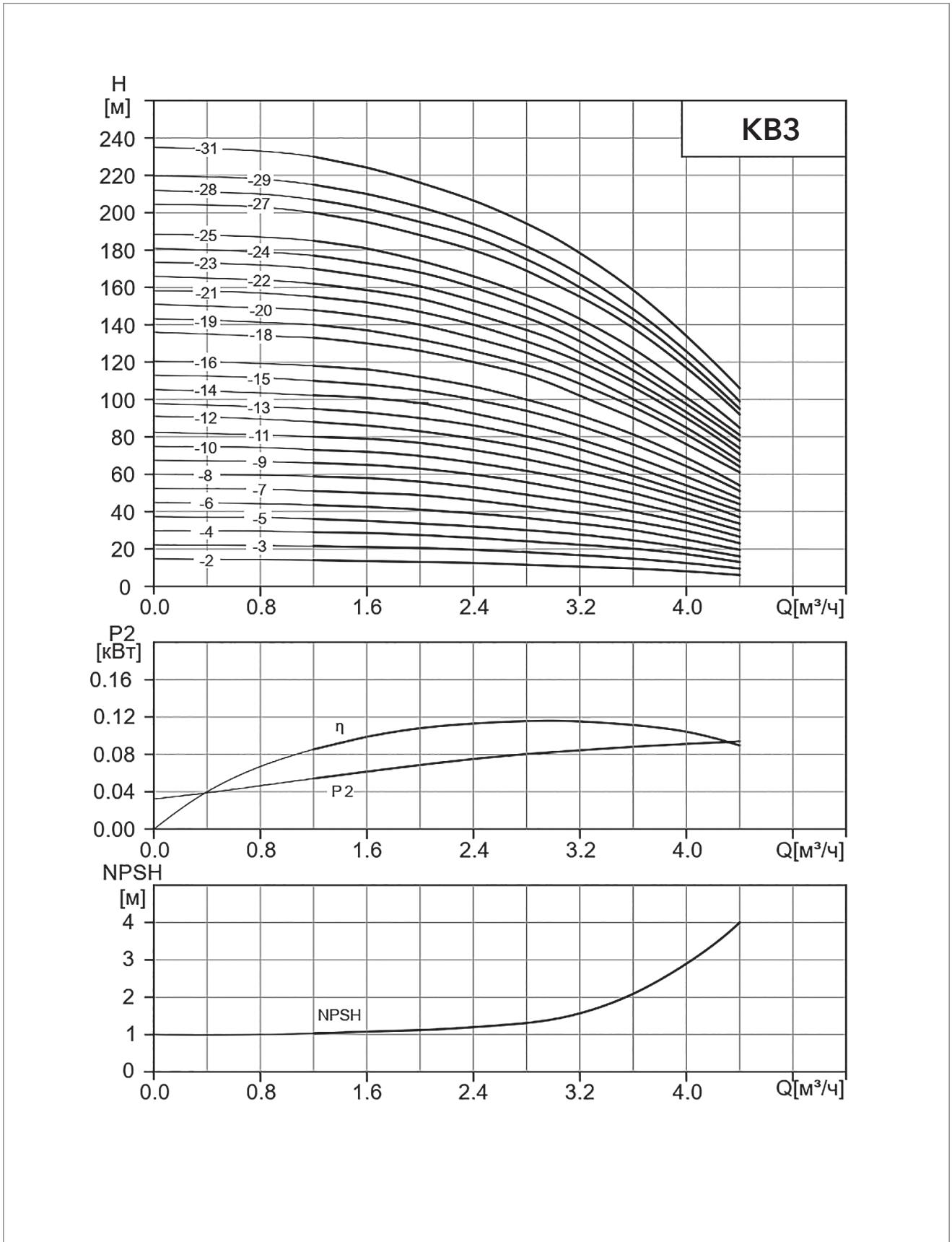
Габаритные размеры KB 1



Размеры и вес

НАСОС	Размеры (мм)		Масса (кг)
	H	KB 1	
KB1-2	577	19	
KB1-3	577	19	
KB1-4	577	20	
KB1-5	577	20	
KB1-6	577	21	
KB1-7	577	21	
KB1-8	657	23	
KB1-9	657	23	
KB1-10	657	24	
KB1-11	657	24	
KB1-12	777	27	
KB1-13	777	27	
KB1-15	777	28	
KB1-17	917	31	
KB1-19	917	32	
KB1-21	917	32	
KB1-22	917	33	
KB1-23	1132	39	
KB1-25	1132	40	
KB1-27	1132	41	
KB1-30	1132	42	
KB1-32	1332	45	
KB1-33	1332	45	
KB1-34	1332	46	
KB1-36	1332	47	
KB1-38	1332	47	
KB1-40	1332	48	

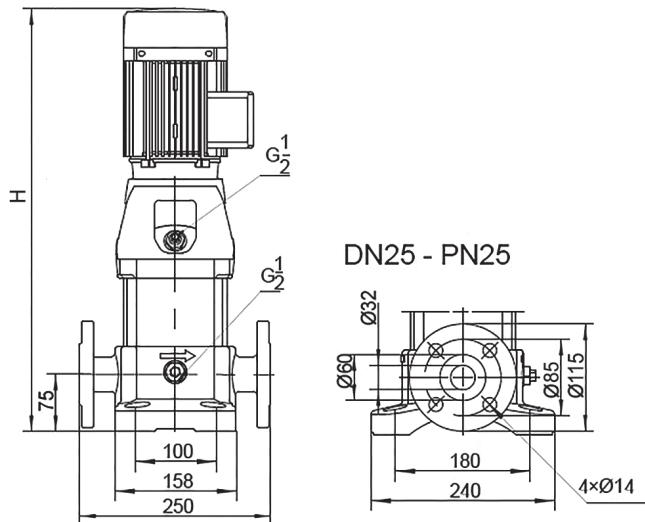
Гидравлические характеристики



Технические характеристики

НАСОС	МОТОР кВт	Q м³/ч	H (м)										
			0	1.2	1.6	2	2.4	2.8	3	3.2	3.6	4	4.4
3-2	0.37		14.7	14	13.5	13	12.5	11.5	11	10.5	9.5	8	6
3-3	0.37		22.2	21.5	21	20.5	19.5	18	17	16.5	15	12.5	9.5
3-4	0.37		29.7	29	28.5	27.5	26	24	23	22	20	17	13
3-5	0.55		37.2	36	35	33.5	32	30	29	28	25	21	16
3-6	0.55		45	43.5	42.5	41	39	36.5	35	33.5	30	25	19.5
3-7	0.75		52.5	51	50	49	46	43	41	39.5	35	30	23
3-8	0.75		60	58.5	58	56	53	49	47	45	40	34	26.5
3-9	1.1		67.5	66	65	63	60	56	53	51	45	38	30
3-10	1.1		75	73	72	70	66	61	59	56	50	42	33.5
3-11	1.1		82.5	80	79	77	73	68	65	62	55	47	37
3-12	1.1		90	88	86	83	79	74	71	67	59	50	40.5
3-13	1.5		98	95	93	90	86	80	77	73	64	54	44
3-14	1.5		105	102	101	98	92.5	86	83	78	69	58	47
3-15	1.5		113	110	108	105	100	94	90	86	76	64	51
3-16	1.5		120	118	116	112	107	100	96	92	81	69	54
3-18	2.2		136	133	130	126	120	113	108	102	90	76	61
3-19	2.2		143	140	137	132	126	119	114	108	96	82	64
3-20	2.2		151	148	144	140	133	125	120	114	100	85	67
3-21	2.2		158	155	152	147	140	131	126	120	106	90	71
3-22	2.2		166	162	158	154	146	137	132	125	110	93	74
3-23	2.2		173	170	166	161	153	144	138	131	115	97	78
3-24	2.2		181	177	173	168	160	150	144	137	120	101	81
3-25	3		188	185	181	175	166	156	150	142	125	105	85
3-27	3		204	200	195	188	180	169	162	155	138	117	92
3-28	3		212	207	202	195	187	175	168	160	143	121	95
3-29	3		220	215	210	203	194	182	175	167	148	126	99
3-31	3		235	230	224	216	207	194	187	178	159	134	106

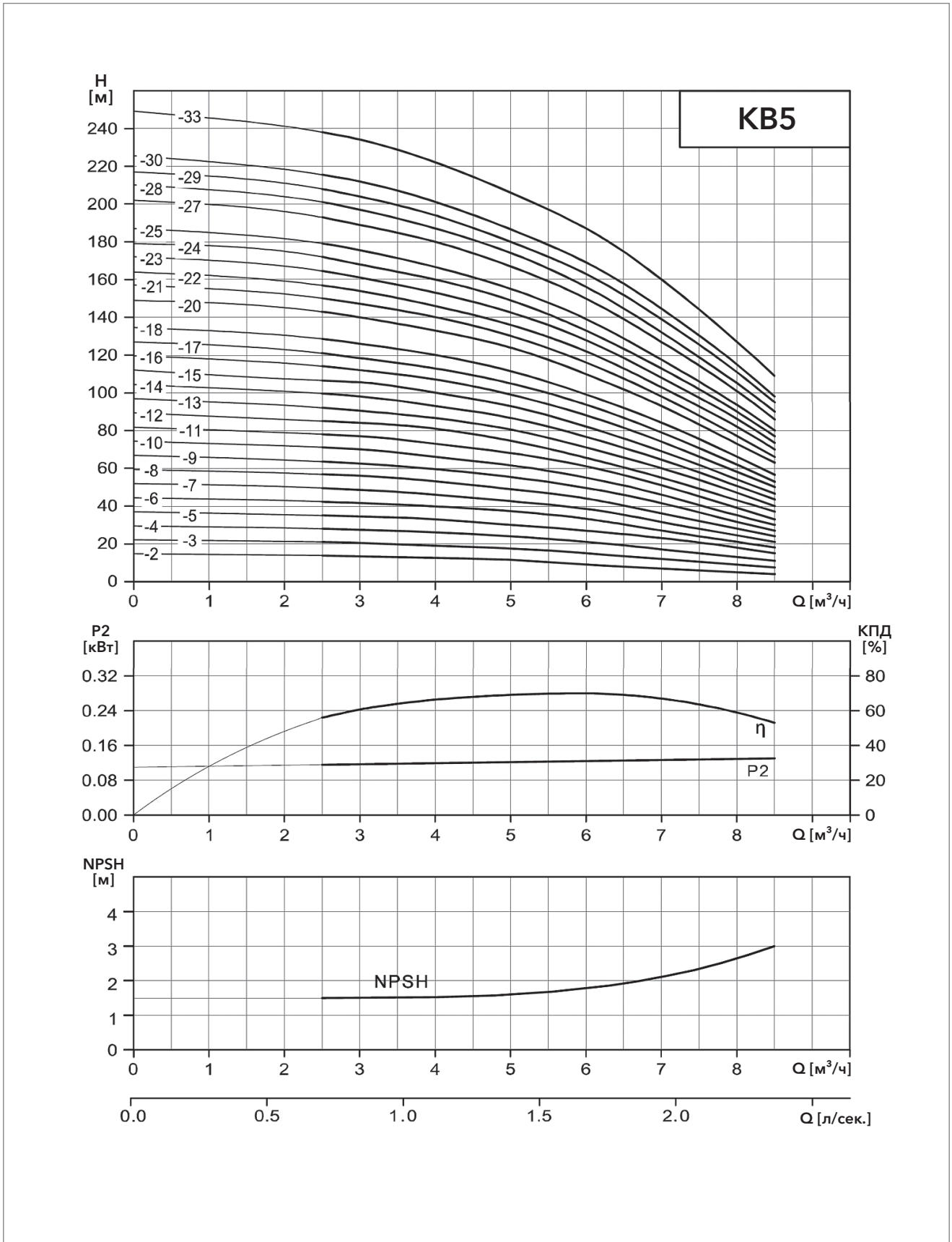
Габаритные размеры КВ 3



Размеры и вес

НАСОС	Размеры (мм)		Масса (кг)
	H	КВ 3	
КВ3-2	517	20	
КВ3-3	517	20	
КВ3-4	517	21	
КВ3-5	557	22	
КВ3-6	557	23	
КВ3-7	637	26	
КВ3-8	637	26	
КВ3-9	717	28	
КВ3-10	717	29	
КВ3-11	717	29	
КВ3-12	717	30	
КВ3-13	852	35	
КВ3-14	852	36	
КВ3-15	852	36	
КВ3-16	852	37	
КВ3-18	1012	39	
КВ3-19	1012	40	
КВ3-20	1012	40	
КВ3-21	1012	41	
КВ3-22	1012	41	
КВ3-23	1012	42	
КВ3-24	1012	42	
КВ3-25	1217	53	
КВ3-27	1217	54	
КВ3-28	1217	54	
КВ3-29	1217	54	
КВ3-31	1217	55	

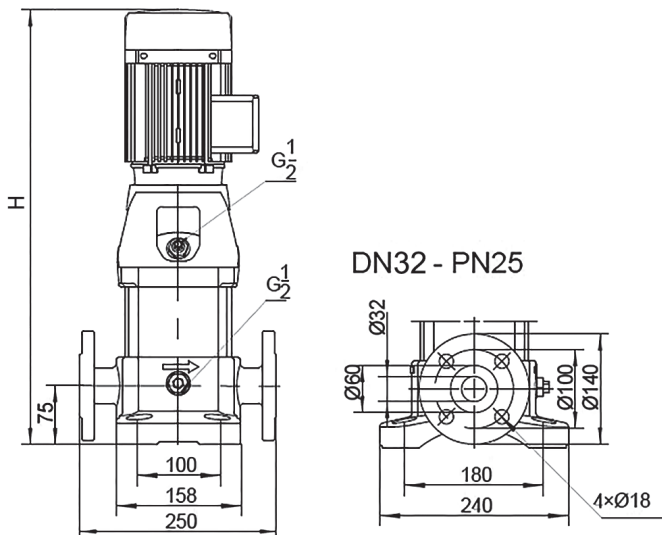
Гидравлические характеристики



Технические характеристики

НАСОС	МОТОР кВт	Q м³/ч	0	2.5	3	4	5	6	7	8	8.5
5-2	0.37	H (м)	14.7	13.5	13.3	12.5	11.5	9	7	5	4
5-3	0.55		22.1	21	20.5	19	17.5	15	12	9	7.5
5-4	0.55		29.5	28	27.5	26	24	21	17	13	11
5-5	0.75		37	35	34.5	33	30	27	23	18	15
5-6	1.1		44.5	42	41.5	40	37	33	27	21	18
5-7	1.1		52	49.5	48.5	46	42.5	38.5	31.5	24.5	21
5-8	1.1		59	57	56	53	49	44	36	28	24
5-9	1.5		67	64	63	60	55	49.5	41.5	31.5	27
5-10	1.5		74.5	71	70	66	62	55	46	35	30
5-11	1.5		82	78	77	73	68	61	51	39	33
5-12	2.2		89.5	85	84	81	74.5	66	55	43	37
5-13	2.2		97	92	91	87	80	71	60	47	40
5-14	2.2		104	100	98	93	87	77	65	51	43.5
5-15	2.2		112	107	106	100	93	82	69	54	46.5
5-16	2.2		119	114	112	107	99	88	74	58	50
5-17	3		127	121	118.5	113	105	94	79	62	53
5-18	3		134	128	126	120	111	99	84	66	56
5-20	3		149	143	140	133	124	110	93	73	63
5-21	3		157	150	147	140	130	116	98	77	66
5-22	4		164	157	154	146	136	122	103	82	70
5-23	4		172	165	161	153	142	128	108	86	74
5-24	4		179	172	168	160	149	133	113	90	77
5-25	4		187	179	175	167	155	139	117	93	80
5-27	4		202	193	189	180	168	150	127	101	86
5-28	4		210	201	197	187	174	156	132	105	90
5-29	5.5		217	208	204	194	180	163	139	111	95
5-30	5.5		225	216	212	201	186	169	144	115	98
5-33	5.5		249	238	234	222	206	187	160	127	109

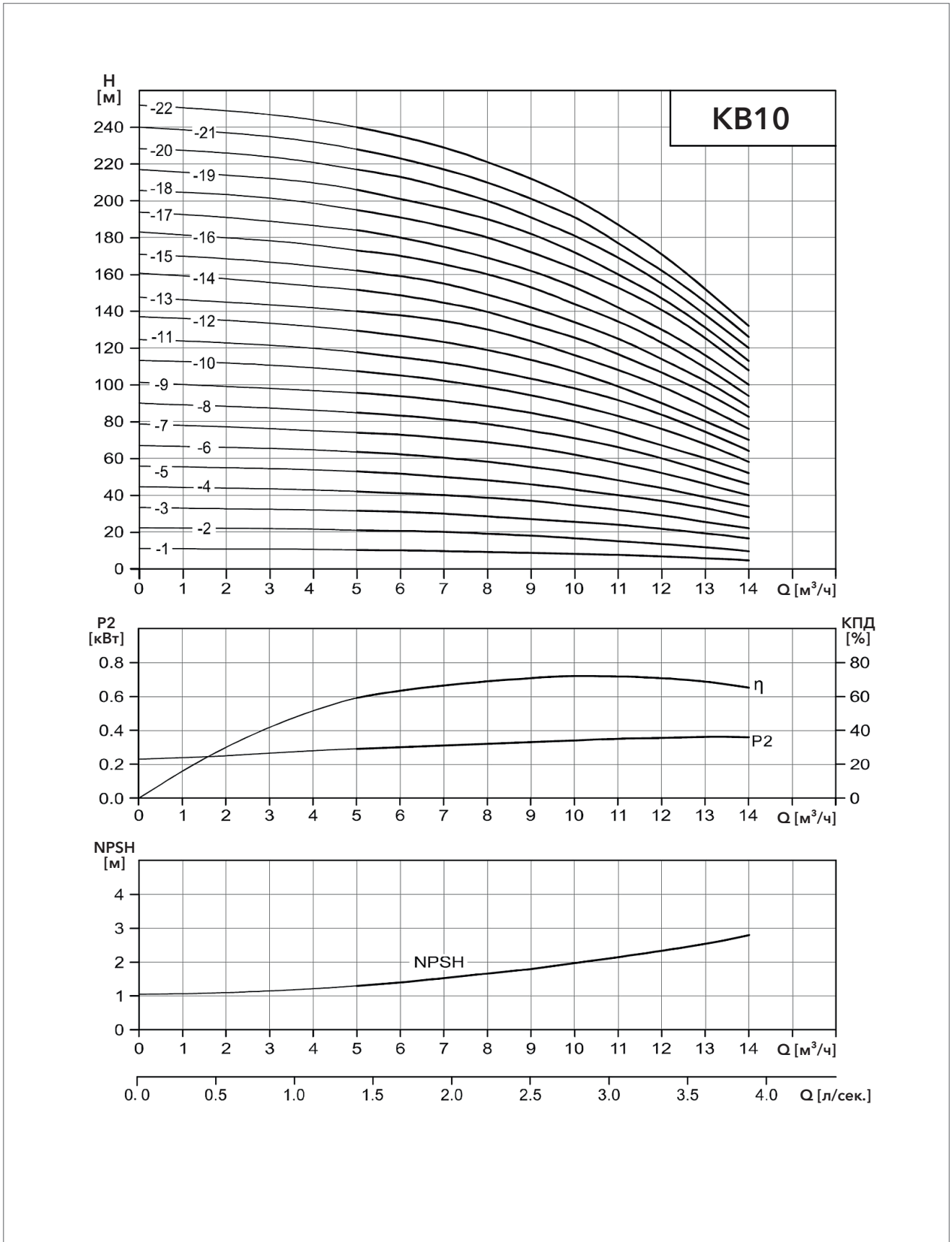
Габаритные размеры KB 5



Размеры и вес

НАСОС	Размеры (мм)	Масса (кг)
	H	KB 5
KB5-2	491	19
KB5-3	545	21
KB5-4	545	22
KB5-5	612	25
KB5-6	693	27
KB5-7	693	27
KB5-8	693	28
KB5-9	829	33
KB5-10	829	34
KB5-11	829	34
KB5-12	964	37
KB5-13	964	37
KB5-14	965	37
KB5-15	964	38
KB5-16	964	39
KB5-17	1164	50
KB5-18	1164	50
KB5-20	1164	51
KB5-21	1164	52
KB5-22	1363	59
KB5-23	1363	60
KB5-24	1363	60
KB5-25	1363	61
KB5-27	1363	62
KB5-28	1363	62
KB5-29	1608	82
KB5-30	1608	83
KB5-33	1608	84

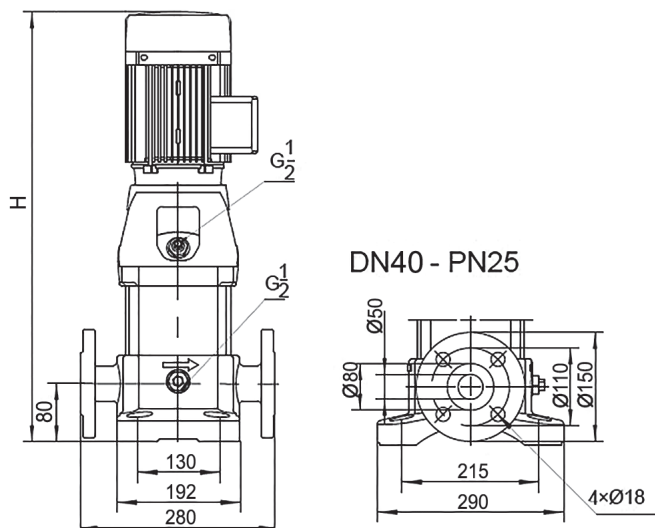
Гидравлические характеристики



Технические характеристики

НАСОС	МОТОР кВт	Q м³/ч	0	5	6	8	10	12	14
10-1	0.75	H (м)	11	10.2	10	9	8	7	4.5
10-2	0.75		22.2	21	20.5	19	16.5	13.5	9.5
10-3	1.1		33.3	31.5	31	28.5	25.5	22	16.5
10-4	1.5		44.5	42	41	38	34	29	22
10-5	2.2		56	52.5	51	48	43	37	28
10-6	2.2		67	63	62	58	52	44	34
10-7	3		78.5	74	73	69	62	52	40
10-8	3		90	85	84	79	71	60	46
10-9	4		101.5	96	94	89	80	67	52
10-10	4		113	107	105	98	89	76	58
10-11	4		124	118	115	108	98	84	64
10-12	5.5		137	129	127	119	107	91	70
10-13	5.5		147	140	138	130	116	99	76
10-14	5.5		160	151	148	139	125	106	82
10-15	5.5		171	162	159	149	134	114	88
10-16	7.5		183	173	170	159	144	123	94
10-17	7.5		194	184	180	169	153	130	100
10-18	7.5		205	195	191	180	163	141	108
10-19	7.5		217	206	201	190	172	147	113
10-20	7.5		228	217	213	200	181	155	120
10-21	7.5		240	228	223	210	191	162	126
10-22	7.5		250	240	235	221	201	171	132

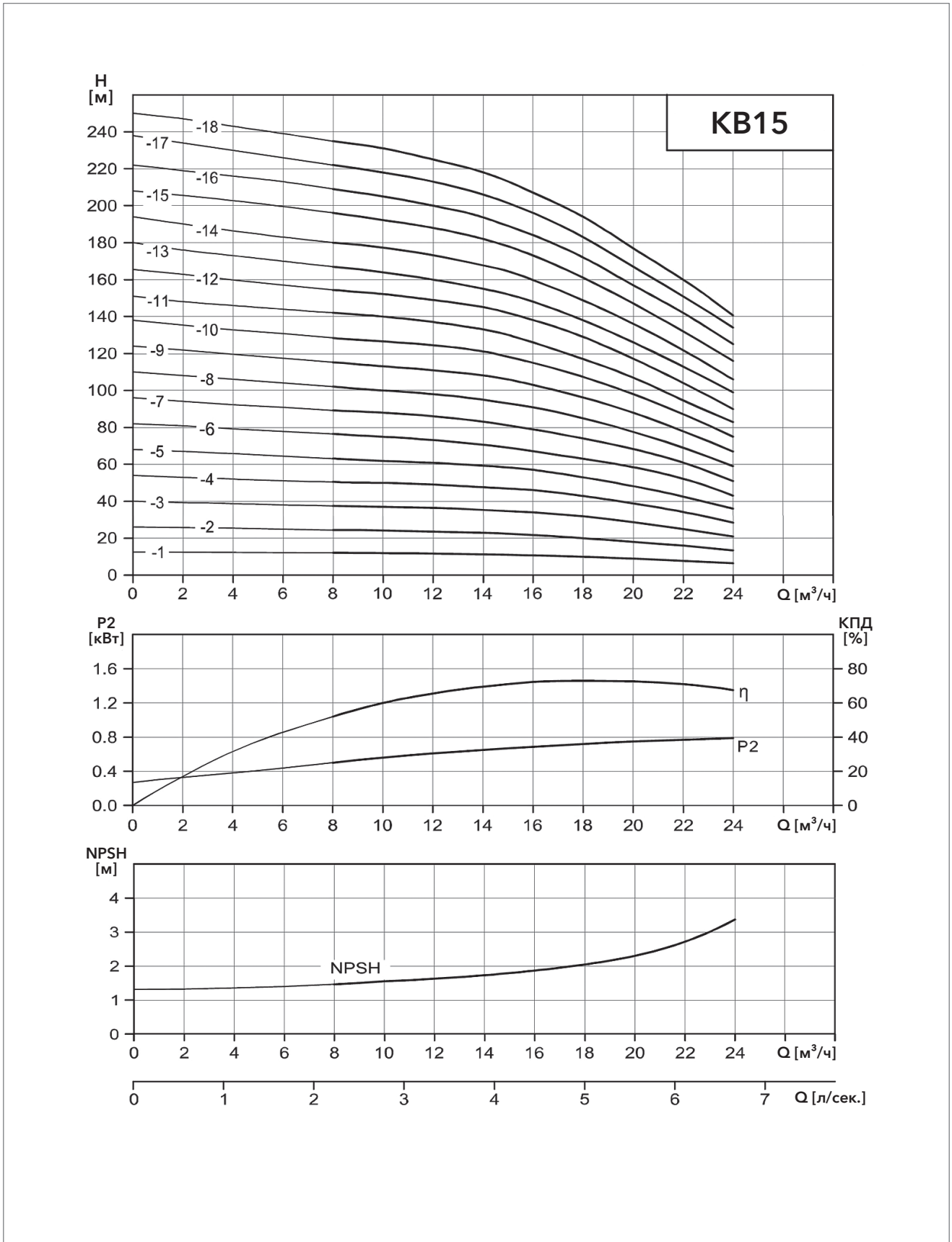
Габаритные размеры KB 10



Размеры и вес

НАСОС	Размеры (мм)		Масса (кг)
	H	KB 10	
KB10-1	592	29	
KB10-2	592	30	
KB10-3	622	33	
KB10-4	707	39	
KB10-5	767	43	
KB10-6	767	44	
KB10-7	892	55	
KB10-8	870	47	
KB10-9	992	63	
KB10-10	992	64	
KB10-11	992	65	
KB10-12	1100	66	
KB10-13	1225	86	
KB10-14	1225	87	
KB10-15	1225	88	
KB10-16	1405	97	
KB10-17	1405	98	
KB10-18	1405	99	
KB10-19	1405	100	
KB10-20	1405	101	
KB10-21	1405	102	
KB10-22	1575	168	

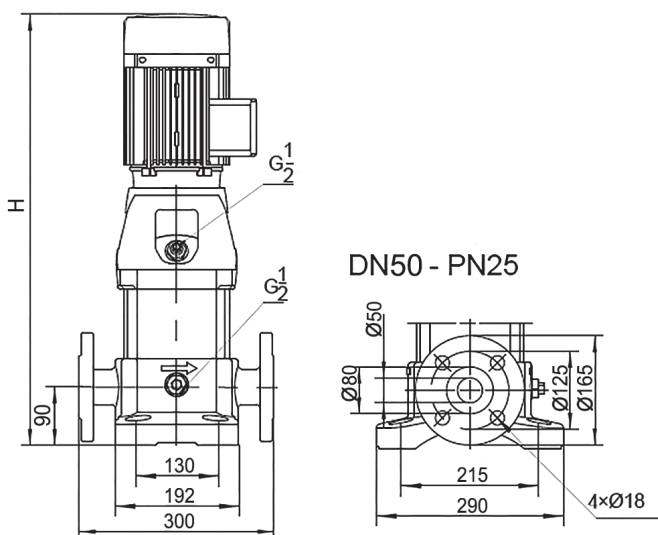
Гидравлические характеристики



Технические характеристики

НАСОС	МОТОР кВт	Q м³/ч	0	8	10	12	14	15	16	18	20	22	24
15-1	1.1	H (м)	12.6	12.2	12	11.8	11.5	11	10.5	10	9	8	6.5
15-2	2.2		26	24.5	24	23.5	23	22.5	21.5	20	18	16	13.5
15-3	3		40	37.5	37	36.5	35.5	34.5	34	32	29	25	21
15-4	4		54	50.5	50	49	47.5	47	46	43	39	34	28.5
15-5	4		68	63	62	61	59	58	57	53	48	42.5	36
15-6	5.5		82	76	75	73	71	69	67	63	58	52	43
15-7	5.5		96	89	88	86	83	81	79	74	68	61	51
15-8	7.5		110	102	100	98	95	93	91	85	78	69	59
15-9	7.5		124	115	113	111	108	106	103	96	88	78	67
15-10	11		138	128	126	124	121	118	115	107	98	87	75
15-11	11		151	142	140	137	133	130	126	117	107	95	83
15-12	11		166	154	152	149	145	142	138	129	117	104	90
15-13	11		180	167	164	160	155	152	148	138	126	113	99
15-14	11		194	180	177	173	168	165	160	149	136	122	106
15-15	15		208	196	192	188	182	178	173	161	147	132	116
15-16	15		222	209	205	200	194	189	184	172	157	142	125
15-17	15		236	222	218	213	206	201	196	183	167	151	132
15-18	15		250	235	231	225	218	213	207	194	177	160	141

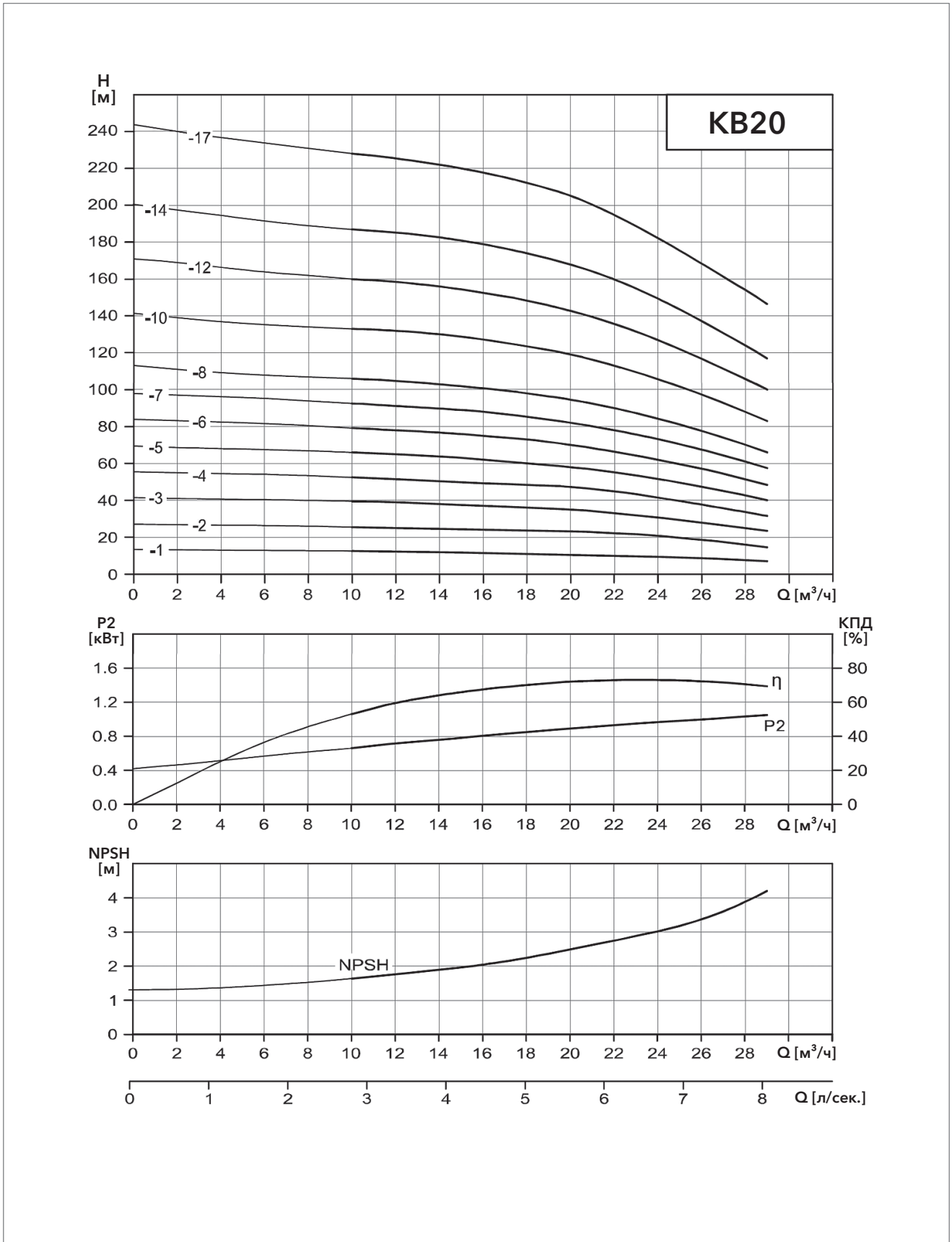
Габаритные размеры KB 15



Размеры и вес

НАСОС	Размеры (мм)	Масса (кг)
	H	KB 15
KB15-1	632	33
KB15-2	687	41
KB15-3	775	43,5
KB15-4	897	59
KB15-5	897	61
KB15-6	1100	83
KB15-7	1100	84
KB15-8	1190	91
KB15-9	1190	92
KB15-10	1555	150
KB15-11	1555	152
KB15-12	1555	153
KB15-13	1555	155
KB15-14	1555	156
KB15-15	1735	172
KB15-16	1735	174
KB15-17	1735	175
KB15-18	1735	177

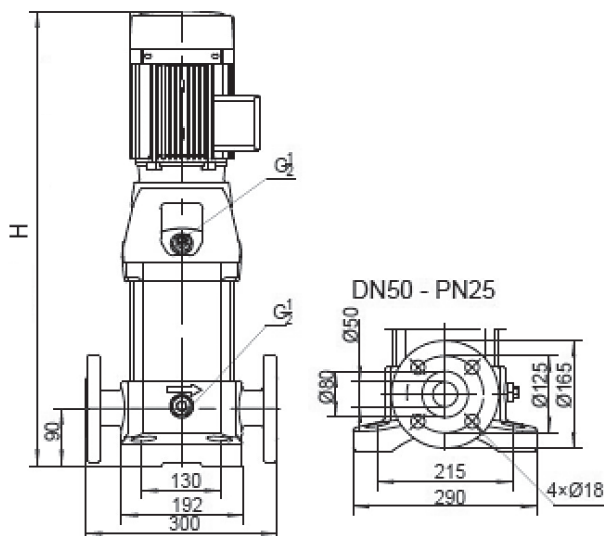
Гидравлические характеристики



Технические характеристики

НАСОС	МОТОР кВт	Q м³/ч	0	10	12	14	16	18	20	22	24	26	28	29
20-1	1.1	Н (м)	13.3	12.5	12.3	12	11.5	11	10.5	10	9.5	9	8	7
20-2	2.2		27.2	25.5	25	24.5	24	23	22	21	20	18	16	14.5
20-3	4		41.5	39.5	39	38	37	36	34.5	33	31	28	25	23.5
20-4	5.5		55.5	52.5	51	50	49	48	46	44	41	37	33	31.5
20-5	5.5		69.5	66	65	64	62	60	58	55	51	47	42	40
20-6	7.5		83.8	79	78	77	75	73	70	66	62	58	52	48
20-7	7.5		98	92.5	91	90	88	85	82	78	73	68	61	57.5
20-8	11		113	106	105	103	101	98	95	90	84	77	70	66
20-10	11		141	133	132	130	127	123	119	113	106	97	88	83
20-12	15		171	160	158	156	153	149	143	137	127	117	106	100
20-14	15		201	187	185	183	179	174	168	160	149	137	124	117
20-17	18.5		244	228	225	222	218	212	205	195	182	168	154	147

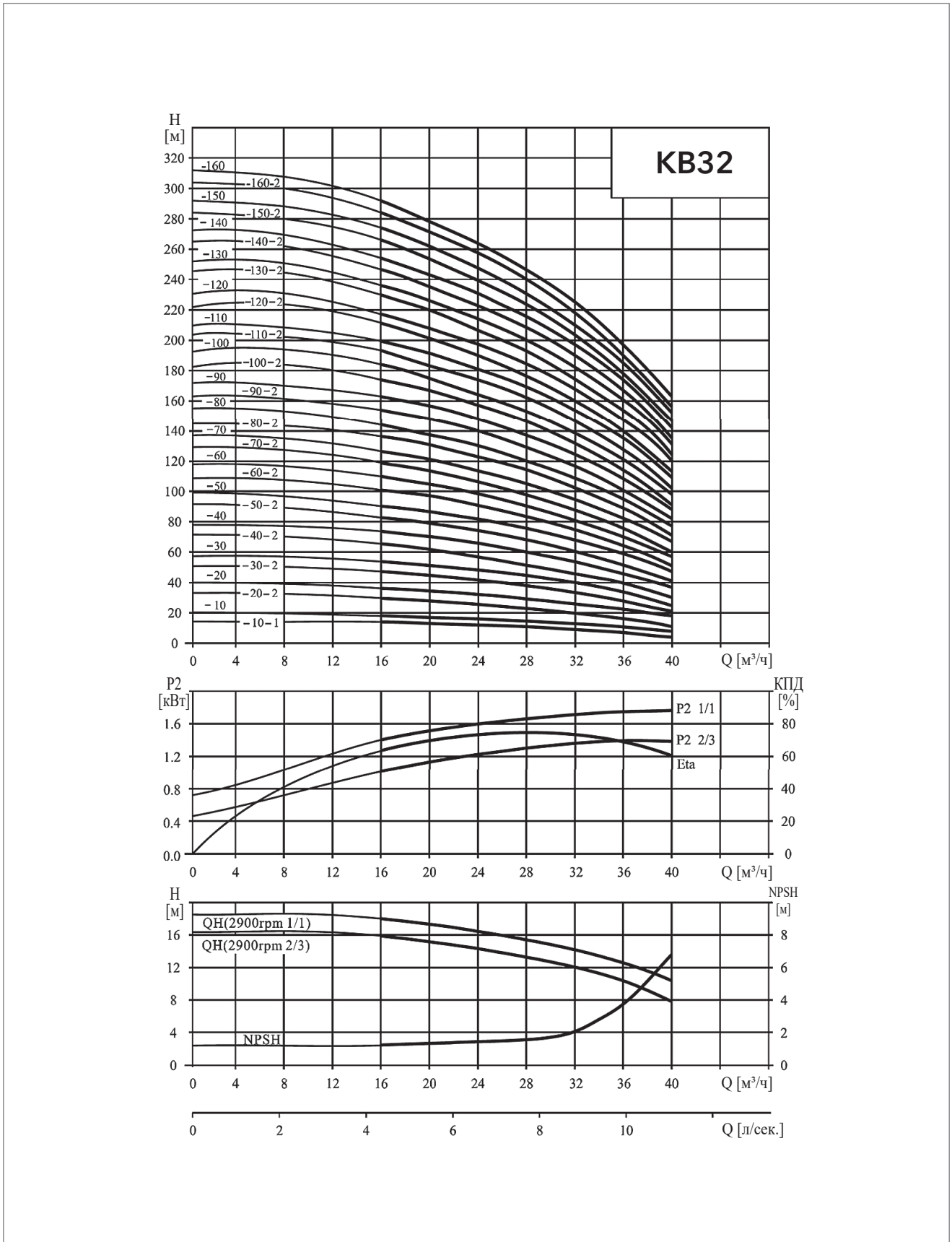
Габаритные размеры КВ 20



Размеры и вес

НАСОС	Размеры (мм)	Масса (кг)
	Н	КВ 20
КВ20-1	632	33
КВ20-2	687	41
КВ20-3	795	50
КВ20-4	1010	81
КВ20-5	1010	83
КВ20-6	1100	92
КВ20-7	1100	93
КВ20-8	1375	160
КВ20-10	1375	163
КВ20-12	1555	181
КВ20-14	1555	184
КВ20-17	1740	205

Гидравлические характеристики

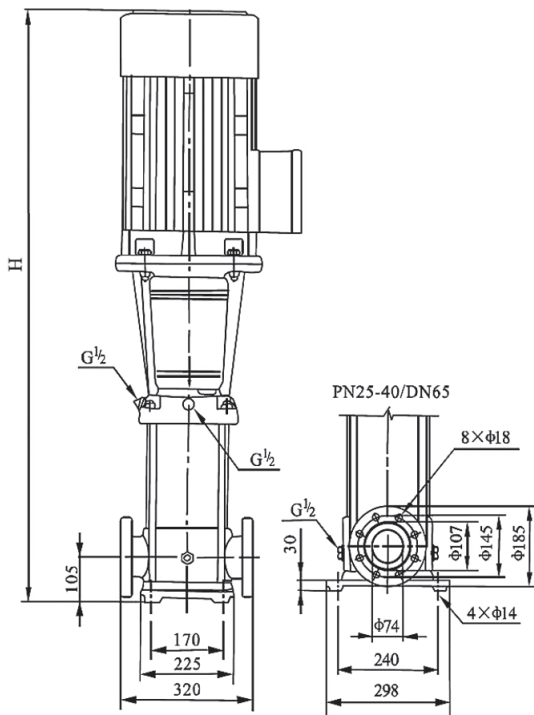


Технические характеристики

МОДЕЛЬ	МОЩНОСТЬ (кВт)	Q (м³/ч)	H (м)							
			16	20	24	28	32	36	40	
KB32-10-1	1.5		14	13	12	11	9	7	4	
KB32-10	2.2		18	17	15	14	13	11	8	
KB32-20-2	3.0		29	28	26	23	20	16	11	
KB32-20	4.0		36	34	32	29	27	23	18	
KB32-30-2	5.5		47	44	41	38	33	28	21	
KB32-30	5.5		54	51	48	44	40	35	27	
KB32-40-2	7.5		65	62	58	53	46	40	30	
KB32-40	7.5		72	69	65	59	53	47	37	
KB32-50-2	11		83	79	74	68	60	52	41	
KB32-50	11		90	86	81	74	67	59	47	
KB32-60-2	11		101	97	90	83	74	65	51	
KB32-60	11		108	104	97	90	81	72	57	
KB32-70-2	15		119	114	107	98	88	78	60	
KB32-70	15		126	121	113	105	95	85	67	
KB32-80-2	15		136	131	123	114	102	90	71	
KB32-80	15		144	138	130	120	109	97	77	

МОДЕЛЬ	МОЩНОСТЬ (кВт)	Q (м³/ч)	H (м)							
			16	20	24	28	32	36	40	
KB32-90-2	18.5		154	148	140	129	117	102	82	
KB32-90	18.5		162	156	147	136	124	109	88	
KB32-100-2	18.5		175	166	157	146	131	115	91	
KB32-100	18.5		182	173	164	152	138	122	98	
KB32-110-2	22		193	184	173	164	146	128	102	
KB32-110	22		200	191	180	168	153	135	109	
KB32-120-2	22		211	201	189	178	160	140	113	
KB32-120	22		218	208	196	184	167	147	120	
KB32-130-2	30		230	218	206	193	174	153	124	
KB32-130	30		237	225	213	200	181	160	131	
KB32-140-2	30		247	235	222	210	189	165	135	
KB32-140	30		255	242	229	216	196	172	142	
KB32-150-2	30		266	253	239	224	203	178	145	
KB32-150	30		274	260	246	231	210	185	152	
KB32-160-2	30		284	270	255	240	218	190	156	
KB32-160	30		292	277	262	246	225	197	163	

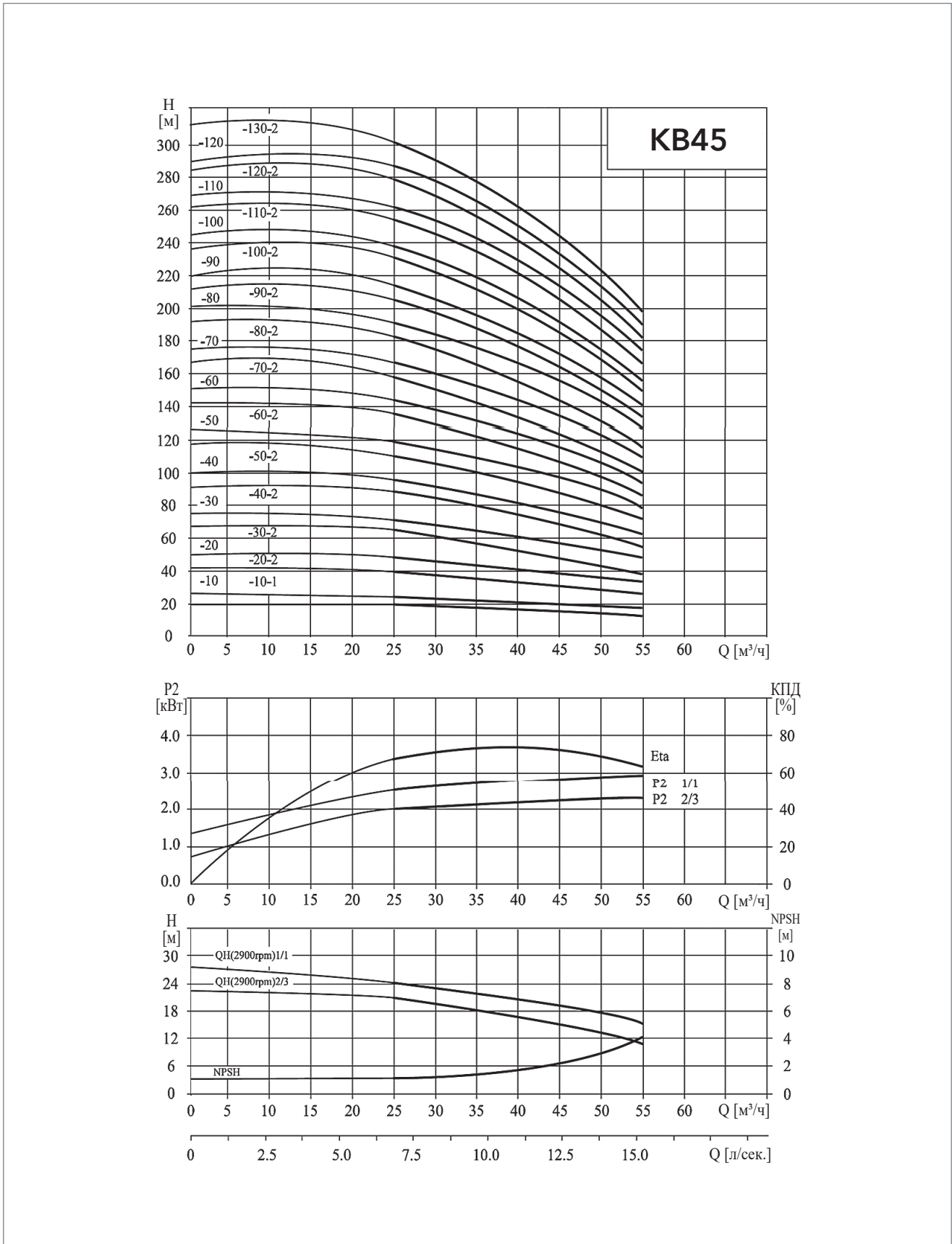
Габаритные размеры KB 32



Размеры и вес

Насос	Размеры (мм)		Масса (кг)
	KB 32		
KB32-10-1	795	64	
KB32-10	795	68	
KB32-20-2	920	77	
KB32-20	930	85	
KB32-30-2	1035	100	
KB32-30	1035	100	
KB32-40-2	1105	109	
KB32-40	1135	109	
KB32-50-2	1460	181	
KB32-50	1460	181	
KB32-60-2	1460	185	
KB32-60	1460	185	
KB32-70-2	1600	199	
KB32-70	1600	199	
KB32-80-2	1600	203	
KB32-80	1600	203	
KB32-90-2	1790	222	
KB32-90	1790	222	
KB32-100-2	1790	227	
KB32-100	1790	227	
KB32-110-2	1995	272	
KB32-110	1995	272	
KB32-120-2	1955	276	
KB32-120	1955	276	
KB32-130-2	2170	337	
KB32-130	2170	337	
KB32-140	2170	341	
KB32-140-2	2170	341	
KB32-150-2	2310	345	
KB32-150	2310	345	
KB32-160-2	2310	350	
KB32-160	2310	350	

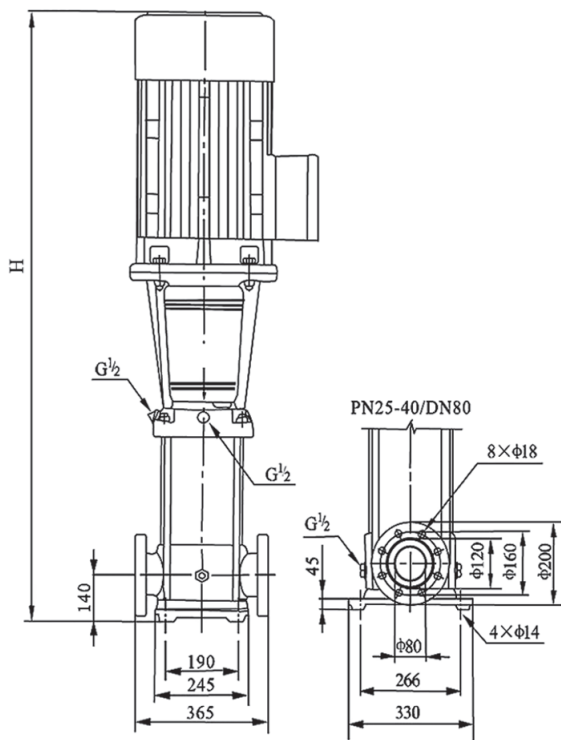
Гидравлические характеристики



Технические характеристики

МОДЕЛЬ	МОЩНОСТЬ (кВт)	Q (м³/ч)	H (м)							
			25	30	35	40	42	45	50	55
KB45-10-1	3.0	H (м)	20	19	18	17	16	15	13	11
KB45-10	4.0		24	23	22	21	20	19	18	16
KB45-20-2	5.5		40	38	36	33	32	30	27	23
KB45-20	7.5		48	46	44	42	41	39	35	31
KB45-30-2	11		63	61	58	54	52	50	44	38
KB45-30	11		71	69	66	63	61	58	53	47
KB45-40-2	15		87	84	80	75	73	69	62	54
KB45-40	15		95	92	88	84	81	78	71	62
KB45-50-2	18.5		111	107	102	96	93	88	80	69
KB45-50	18.5		119	115	110	105	101	97	88	78
KB45-60-2	22		135	130	124	117	113	108	97	85
KB45-60	22		143	138	132	125	122	116	106	93
KB45-70-2	30		158	152	146	138	134	127	115	100
KB45-70	30		166	161	154	146	142	135	124	109
KB45-80-2	30		182	175	168	159	154	146	133	116
KB45-80	30		190	184	176	167	162	154	141	124
KB45-90-2	30		205	198	190	180	174	166	150	132
KB45-90	37		214	207	198	188	183	174	159	140
KB45-100-2	37		230	221	212	200	194	185	168	147
KB45-100	37		238	230	220	209	203	193	177	155
KB45-110-2	45		255	246	236	223	217	206	188	165
KB45-110	45		263	255	244	232	225	214	196	173
KB45-120-2	45		280	270	259	245	238	226	206	181
KB45-120	45		289	280	268	255	247	236	216	190
KB45-130-2	45		305	294	282	267	259	247	225	198

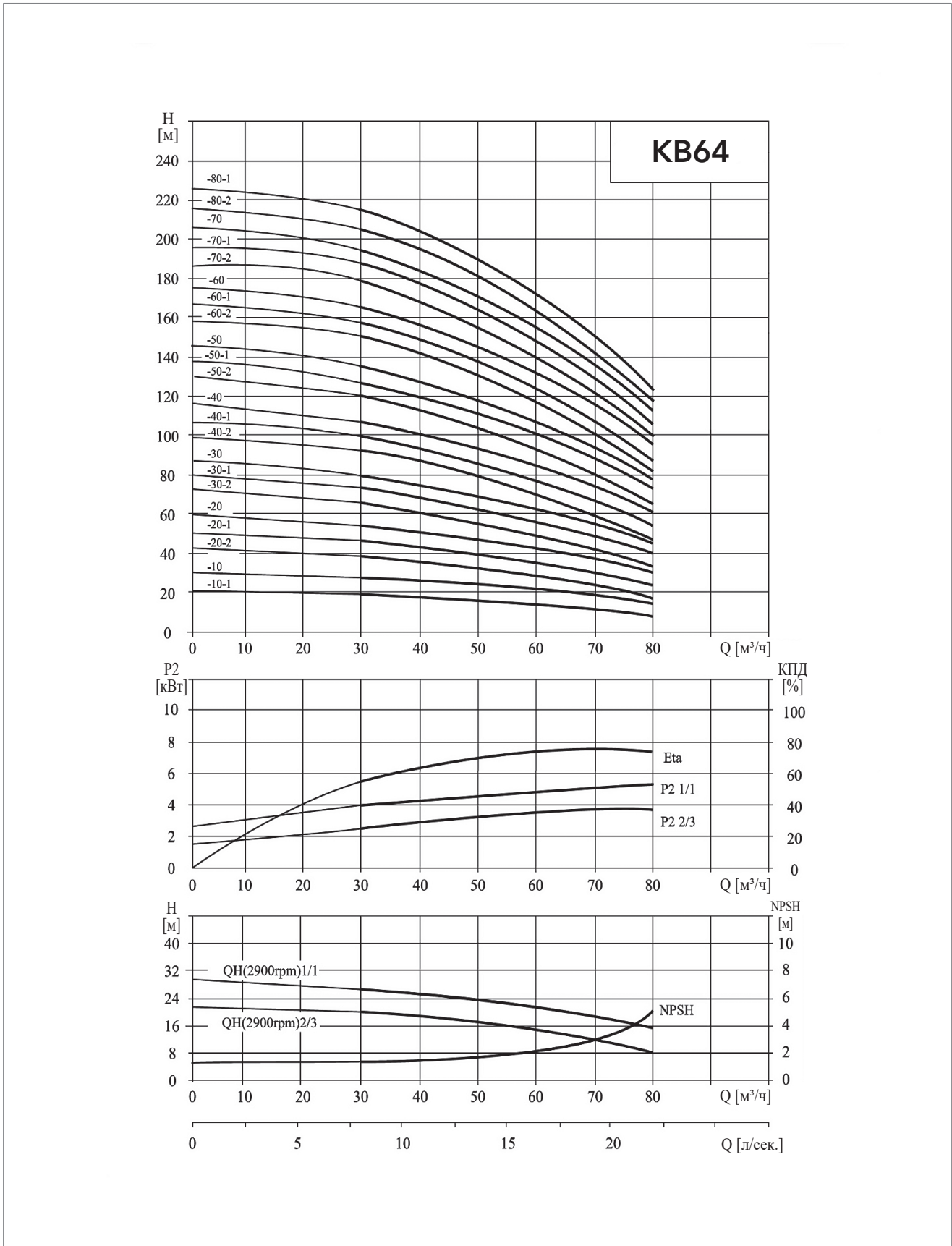
Габаритные размеры KB 45



Размеры и вес

НАСОС	Размеры (мм)	Масса (кг)
	H	KB 45
KB45-10-1	906	83
KB45-10	916	90
KB45-20-2	1030	107
KB45-20	1031	110
KB45-30-2	1326	183
KB45-30	1326	183
KB45-40-2	1406	197
KB45-40	1406	197
KB45-50-2	1536	221
KB45-50	1536	221
KB45-60-2	1641	216
KB45-60	1641	216
KB45-70-2	2036	320
KB45-70	2036	320
KB45-80	2036	324
KB45-80-2	2036	324
KB45-90-2	2036	328
KB45-90	2036	352
KB45-100-2	2036	355
KB45-100	2036	355
KB45-110-2	2311	426
KB45-110	2311	426
KB45-120-2	2311	432
KB45-120	2311	432
KB45-130-2	2311	438

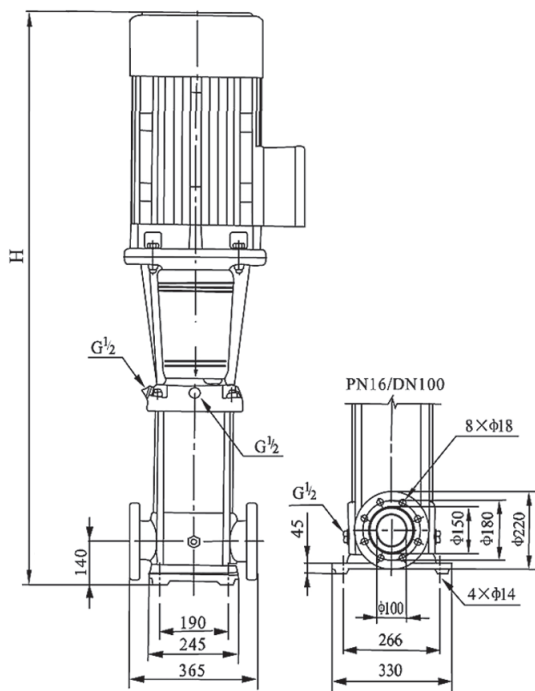
Гидравлические характеристики



Технические характеристики

МОДЕЛЬ	МОЩНОСТЬ (кВт)	Q (м³/ч)	30	40	50	60	65	70	80
KB64-10-1	4.0	H (м)	19	18	16	14	13	11	8
KB64-10	5.5		27	25	23	21	20	18	15
KB64-20-2	7.5		39	36	33	29	26	23	17
KB64-20-1	11		46	44	40	36	33	30	24
KB64-20	11		53	51	47	43	40	37	30
KB64-30-2	15		66	62	56	50	46	41	32
KB64-30-1	15		73	69	63	57	53	48	39
KB64-30	18.5		80	76	70	64	60	55	46
KB64-40-2	18.5		92	87	80	71	66	60	47
KB64-40-1	22		100	94	87	78	73	67	54
KB64-40	22		107	101	94	85	80	74	61
KB64-50-2	30		121	114	105	95	88	80	64
KB64-50-1	30		128	121	112	102	95	87	71
KB64-50	30		136	129	119	109	102	94	78
KB64-60-2	30		150	142	131	118	110	101	81
KB64-60-1	37		157	149	138	125	117	108	88
KB64-60	37		164	156	145	132	124	115	95
KB64-70-1	37		186	176	163	148	139	128	106
KB64-70-2	37		179	168	157	140	130	121	100
KB64-70	45		193	183	170	155	146	135	112
KB64-80-2	45	207	196	182	164	154	142	116	
KB64-80-1	45	215	203	189	171	161	149	123	

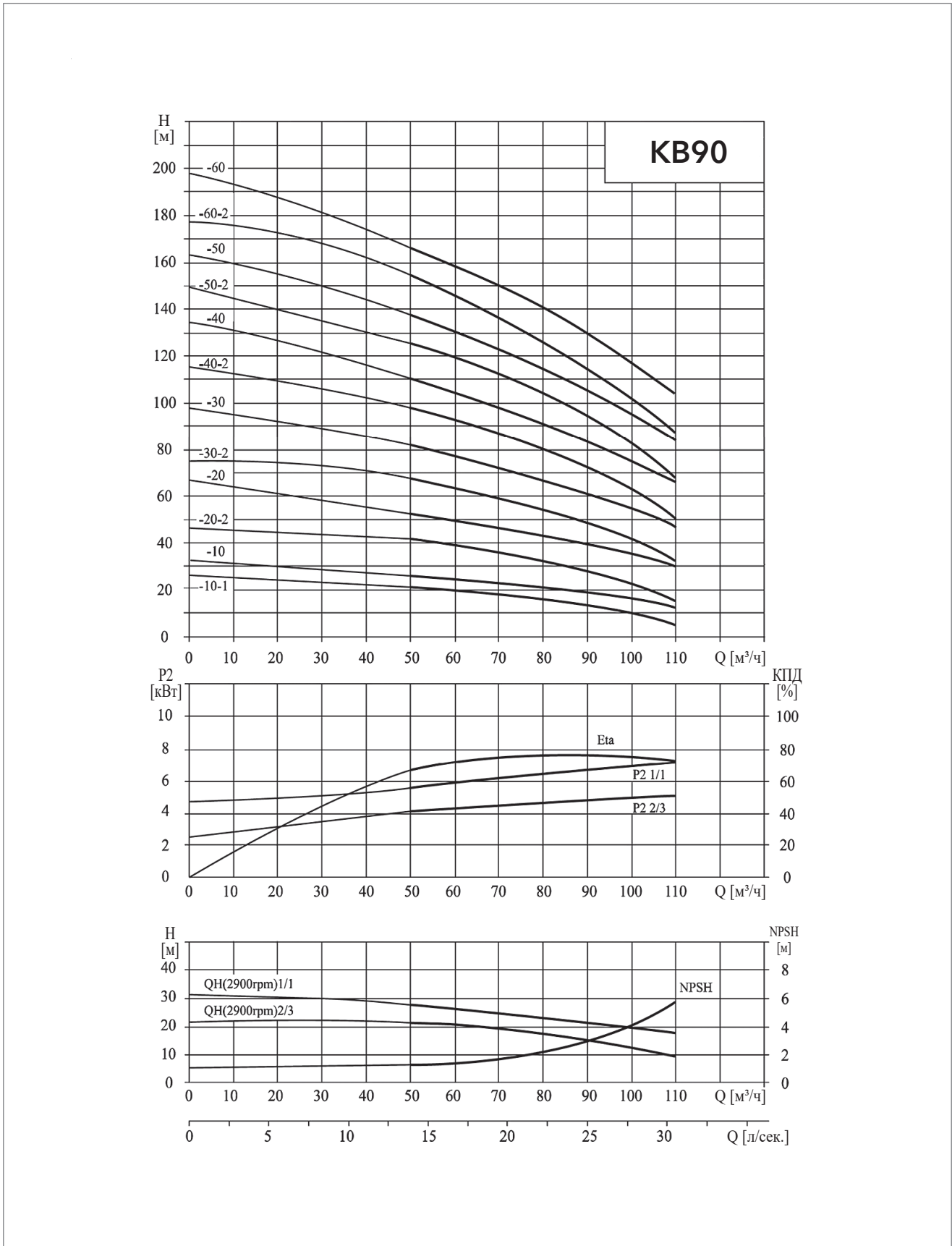
Габаритные размеры KB 64



Размеры и вес

НАСОС	Размеры (мм)	Масса (кг)
	H	KB 64
KB64-10-1	916	93
KB64-10	951	105
KB64-20-2	1034	110
KB64-20-1	1254	182
KB64-20	1254	182
KB64-30-2	1336	196
KB64-30-1	1336	197
KB64-30	1496	221
KB64-40-2	1469	225
KB64-40-1	1494	258
KB64-40	1494	258
KB64-50-2	1734	319
KB-64-50-1	1734	319
KB64-50	1734	320
KB64-60-2	1734	325
KB64-60-1	1816	349
KB64-60	1816	349
KB64-70-2	1816	353
KB64-70-1	1816	353
KB64-70	1933	420
KB64-80-2	1933	424
KB64-80-1	1933	424

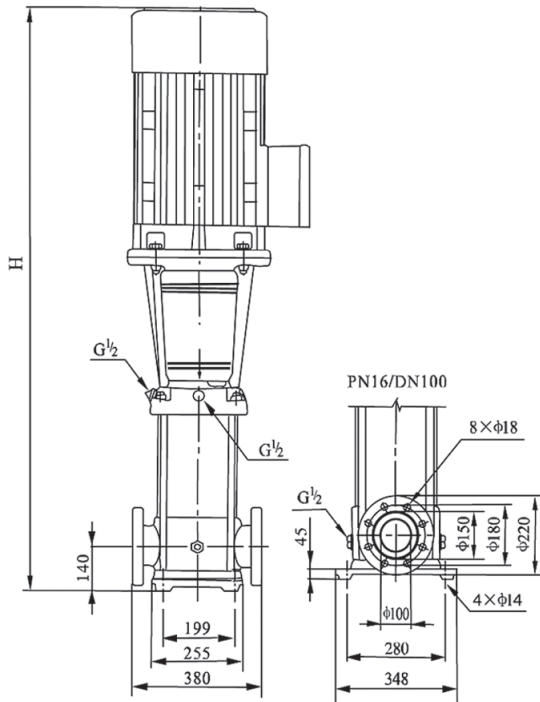
Гидравлические характеристики



Технические характеристики

МОДЕЛЬ	МОЩНОСТЬ (кВт)	Q (м³/ч)	50	60	70	80	85	90	100	110
KB90-10-1	5.5	Н (м)	22	19	17	16	14	13	10	6
KB90-10	7.5		25	24	22	21	20	19	16	12
KB90-20-2	11		41	39	36	32	30	28	22	15
KB90-20	15		53	50	47	44	41	40	36	30
KB90-30-2	18.5		68	65	60	55	52	49	41	32
KB90-30	22		81	77	72	67	64	62	55	48
KB90-40-2	30		98	93	87	80	75	72	62	50
KB90-40	30		110	105	100	92	86	84	76	66
KB90-50-2	37		126	120	113	104	98	93	81	68
KB90-50	37		139	131	124	115	110	106	94	83
KB90-60-2	45		155	148	139	129	122	117	102	86
KB90-60	45		168	160	150	141	134	130	117	103

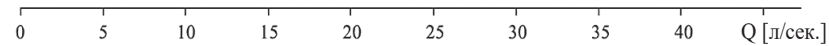
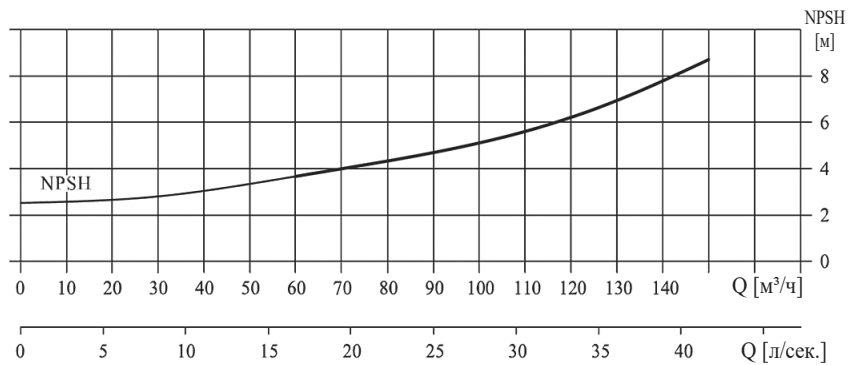
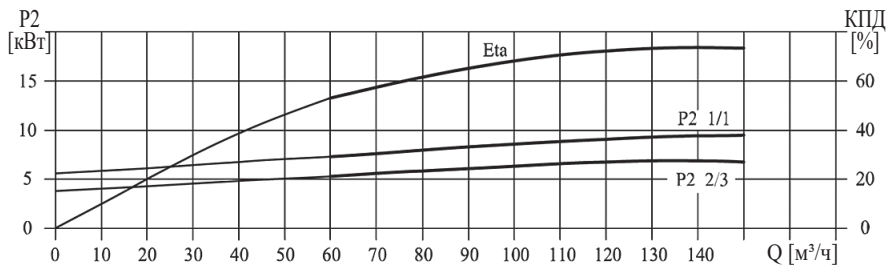
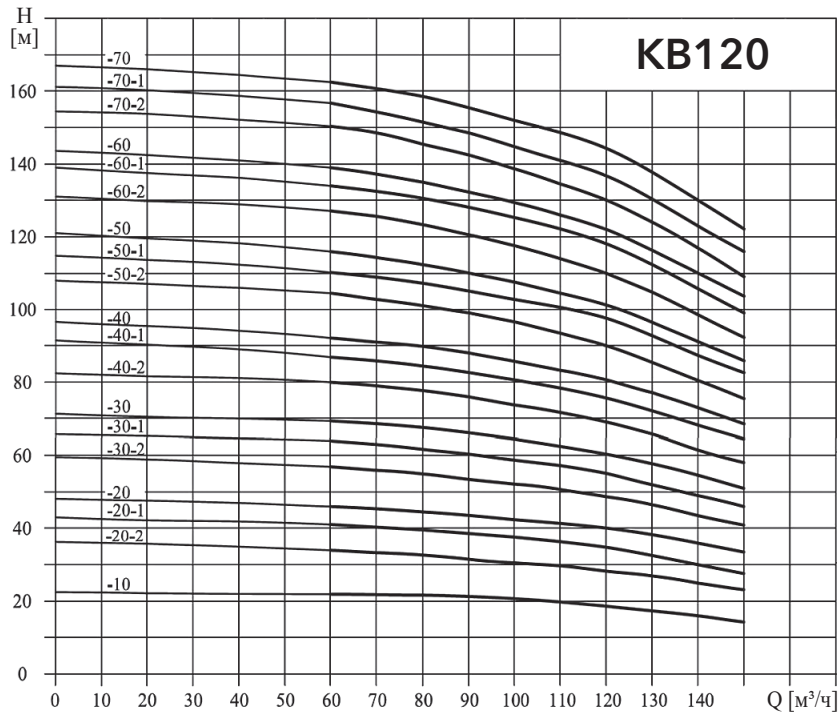
Габаритные размеры KB 90



Размеры и вес

Насос	Размеры (мм)		Масса (кг)
	Н	KB 90	
KB90-10-1	961	105	
KB90-10	961	110	
KB90-20-2	1273	181	
KB90-20	1273	192	
KB90-30-2	1415	215	
KB90-30	1440	252	
KB90-40-2	1607	312	
KB90-40	1607	312	
KB90-50-2	1699	336	
KB90-50	1699	336	
KB90-60-2	1826	407	
KB90-60	1826	407	

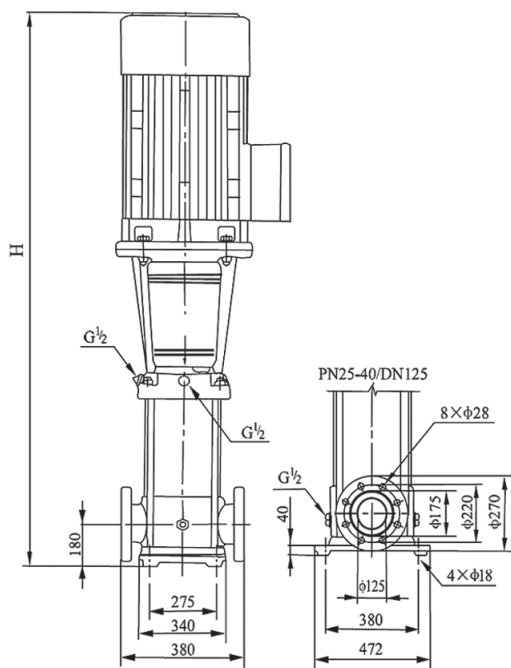
Гидравлические характеристики



Технические характеристики

МОДЕЛЬ	МОЩНОСТЬ (кВт)	Q (м³/ч)	H (м)									
			60	70	80	90	100	110	120	130	140	150
KB120-10	11	H (м)	22	21.8	21.6	21	20.5	19.5	18.5	17	16	15
KB120-20-2	15		34	33.6	33	31	30.2	30	28.5	27	25	24
KB120-20-1	18.5		41	40	39.5	38.5	37	36.5	34.5	32.5	30	27.5
KB120-20	22		46	45	44.5	43.5	42.4	41	40	38	36	33.5
KB120-30-2	30		57	56	55	53.5	52	51	49	46.5	43.5	41
KB120-30-1	30		64	63	62	60	58.5	57.5	55.5	52	49	46
KB120-30	30		69.5	68.5	67.5	66	64.4	62.5	61	57.5	54.5	51
KB120-40-2	37		80.5	79	78	76	73.5	72	69	66	61.5	58
KB120-40-1	37		87	86	84.5	82	80	78	76	72	68	64.5
KB120-40	45		92.5	91	90	88	85.5	83	81	77	73	68.5
KB120-50-2	45		104.5	103	101	99	96	93	90	85.5	80.5	75.5
KB120-50-1	45		110.5	109	107.5	105	102	100	97	92	86.5	83
KB120-50	55		115.5	114	113	110	107.5	104.5	101.5	96	91	86
KB120-60-2	55		128	125.5	123	121	117.3	113.5	110	104.5	98.5	92.5
KB120-60-1	55		134	132	130.5	127	124	121	118	111	105	100
KB120-60	75		139	137	135	132	128.8	126	123	116	110	104
KB120-70-2	75		151	148	145.5	143	138.6	134	130	123.5	116.5	109
KB120-70-1	75		156.5	154	152	148.5	144.5	141	137.5	130	123	116.5
KB120-70	75		162.5	160.5	158.5	155	151	148	145	137	129	123

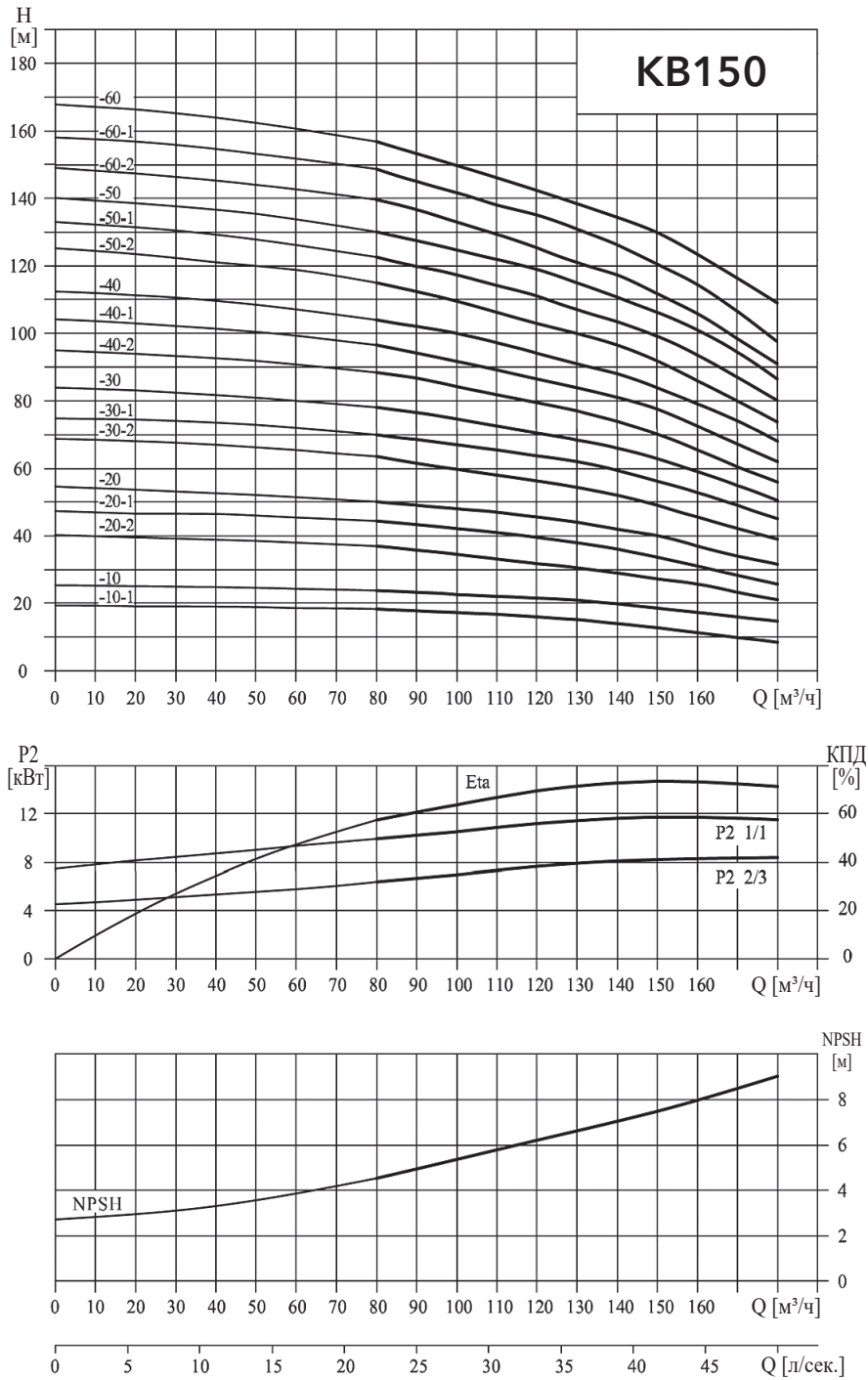
Габаритные размеры KB 120



Размеры и вес

НАСОС	Размеры (мм)		Масса (кг)
	H	KB 120	
KB120-10	1340	230	
KB120-20-2	1500	245	
KB120-20-1	1550	250	
KB120-20	1575	285	
KB120-30-2	1810	360	
KB120-30-1	1810	360	
KB120-30	1810	360	
KB120-40-2	1970	400	
KB120-40-1	1970	400	
KB120-40	2165	460	
KB120-50-2	2165	470	
KB120-50-1	2165	470	
KB120-50	2430	575	
KB120-60-2	2430	585	
KB120-60-1	2430	585	
KB120-60	2675	705	
KB120-70-2	2675	715	
KB120-70-1	2675	715	
KB120-70	2675	715	

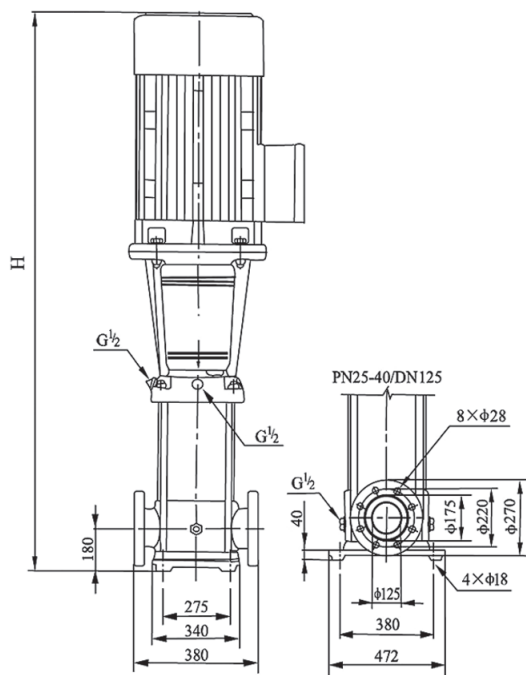
Гидравлические характеристики



Технические характеристики

МОДЕЛЬ	МОЩНОСТЬ (кВт)	Q (м³/ч)	H (м)										
			80	90	100	110	120	130	140	150	160	170	180
KB150-10-1	11	H (м)	18.3	17.8	17.3	17	16	15	14	12.5	11	10	8.5
KB150-10	15		24	23	22.5	22	21.5	20.5	20	18.5	17	16	15
KB150-20-2	18.5		37	35.5	34	33	32	31	29	27.5	26	23	21
KB150-20-1	22		44.3	43	42	40	39	38.5	37.5	35	33	30	27
KB150-20	30		50	49	48	47	45.5	44	42	40	37	34	32
KB150-30-2	30		63.5	61	59	57.5	56	54.5	53	49	45.5	42	39
KB150-30-1	37		70	68	67	65	63	62	60	56	53	49	45
KB150-30	37		78	76.5	75	73	70.5	68	66	63	59	55	50.5
KB150-40-2	45		89	87	84	81.5	79	77	74.5	70.5	65.5	60	56
KB150-40-1	45		96.5	94	91.5	89	86.5	84	81.5	77	72.5	67	62
KB150-40	55		104	102	100	97	95	91	88	84	79.5	74	68
KB150-50-2	55		115.5	112	109	106	102.5	100	97	92	86	79	73.5
KB150-50-1	75		122.5	119.5	117	113.5	111.5	107.5	104.5	99	93.5	87	80
KB150-50	75		130	127.5	125	121	119	115	111.5	106.5	101	94.5	86.5
KB150-60-2	75		140	137	133	130	126	121	118	112	106	98	91
KB150-60-1	75		148.5	145	141.7	137.5	135	131	127	120.5	114.5	106.5	97.5
KB150-60	75		157	153	149	145	142	139.5	137	130	123.5	116	109

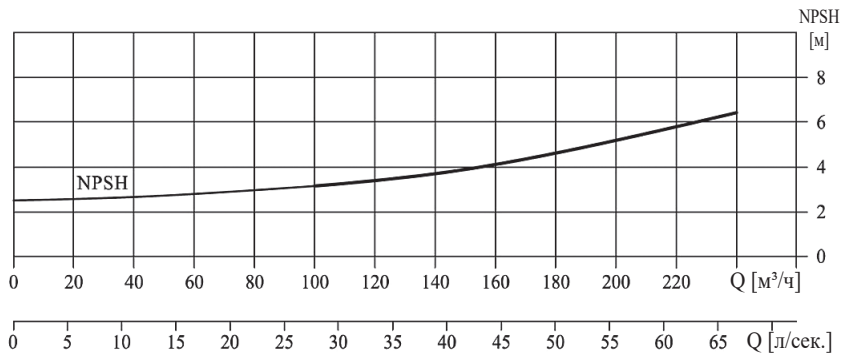
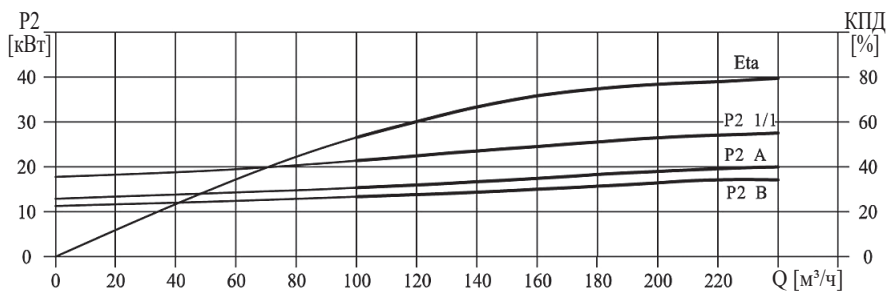
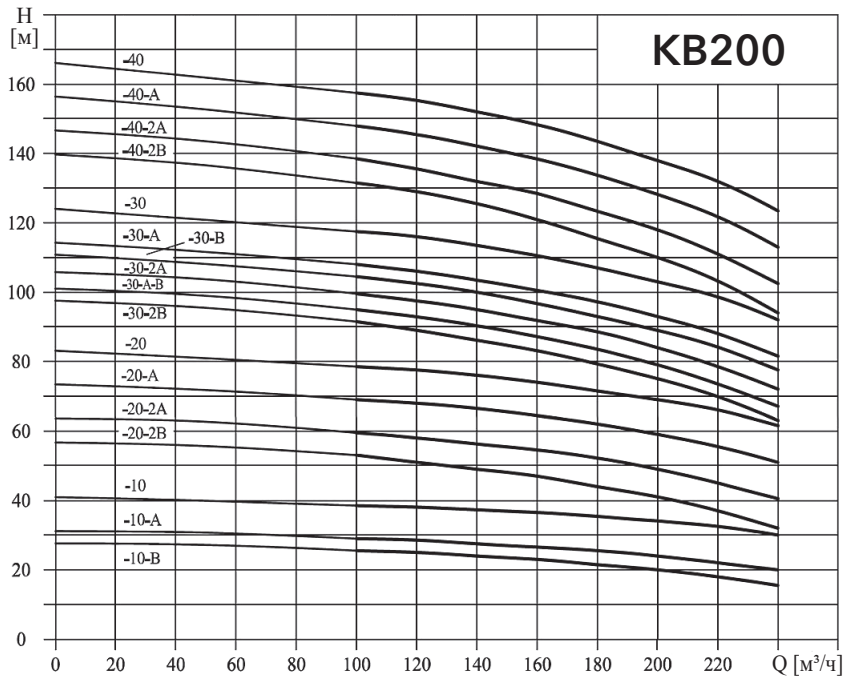
Габаритные размеры KB 150



Размеры и вес

НАСОС	Размеры (мм)	Масса (кг)
	H	KB 150
KB150-10-1	1340	230
KB150-10	1340	235
KB150-20-2	1550	253
KB150-20-1	1575	295
KB150-20	1810	350
KB150-30-2	1810	360
KB150-30-1	1810	360
KB150-30	1810	385
KB150-40-2	2005	460
KB150-40-1	2005	460
KB150-40	2270	560
KB150-50-2	2270	570
KB150-50-1	2515	690
KB150-50	2515	690
KB150-60-2	2515	700
KB150-60-1	2515	700
KB150-60	2515	700

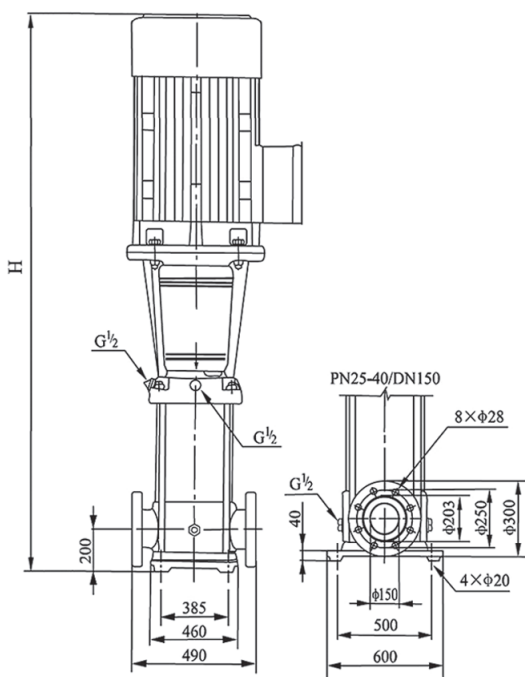
Гидравлические характеристики



Технические характеристики

МОДЕЛЬ	МОЩНОСТЬ (кВт)	Q (м³/ч)	H (м)							
			100	120	140	160	180	200	220	240
KB200-10-B	18.5	H (м)	25.5	25	24	23	21.5	20	18	15.5
KB200-10-A	22		29	28.5	27.5	26.5	25.5	24	22	20
KB200-10	30		38.5	38	37.5	36.5	35	34	32.5	30
KB200-20-2B	37		53	51	49	47	44	41	37	32
KB200-20-2A	45		59.5	58	56	54	52.5	49	44.5	40.5
KB200-20-A	55		69	68	66	64	62	59	55.5	51
KB200-20	55		78.5	77.5	76	74	71.5	69	66	61.5
KB200-30-2B	75		91.5	89	86.5	83.5	79	75	70	63
KB200-30-A-B	75		95	93	90	87	83.5	79	73.5	67
KB200-30-2A	75		99.5	97.5	94.5	91.5	89	84	78.5	72
KB200-30-B	75		104.5	102.5	100	97	93	89	84.5	77.5
KB200-30-A	75		108	106	103.5	100.5	97.5	93	88	81.5
KB200-30	90		117.5	116	113.5	110.5	107	103	99	92
KB200-40-2B	90		131.5	129	125.5	121	115.5	110	103.5	94
KB200-40-2A	110		138.5	136	132	128	124	118	111	102.5
KB200-40-A	110		148	145.5	142.5	138	134	128	122	113
KB200-40	110		157.5	155.5	152.5	148	143.5	138	132.5	123.5

Габаритные размеры KB 200



Размеры и вес

НАСОС	Размеры (мм)		Масса (кг)
	H	KB 200	
KB200-10-B	1457	311	
KB200-10-A	1482	347	
KB200-10	1557	403	
KB00-20-2B	1751	447	
KB200-20-2A	1786	504	
KB200-20-A	1891	595	
KB200-20	1891	595	
KB200-30-2B	2170	748	
KB200-30-A-B	2170	748	
KB200-30-2A	2170	748	
KB200-30-B	2170	748	
KB200-30-A	2170	748	
KB200-30	2220	817	
KB200-40-2B	2414	830	
KB200-40-2A	2659	1180	
KB200-40-A	2659	1180	
KB200-40	2659	1180	

ООО «НК«Крон»

117105, г. Москва,
Варшавское шоссе, 33
Тел.: +7 (499) 371-03-10

Адрес производства:

300045, г. Тула,
Новомосковское шоссе, 38
Тел.: +7 (4872) 711-727

e-mail: info@kron-pump.ru
www.kron-pump.ru