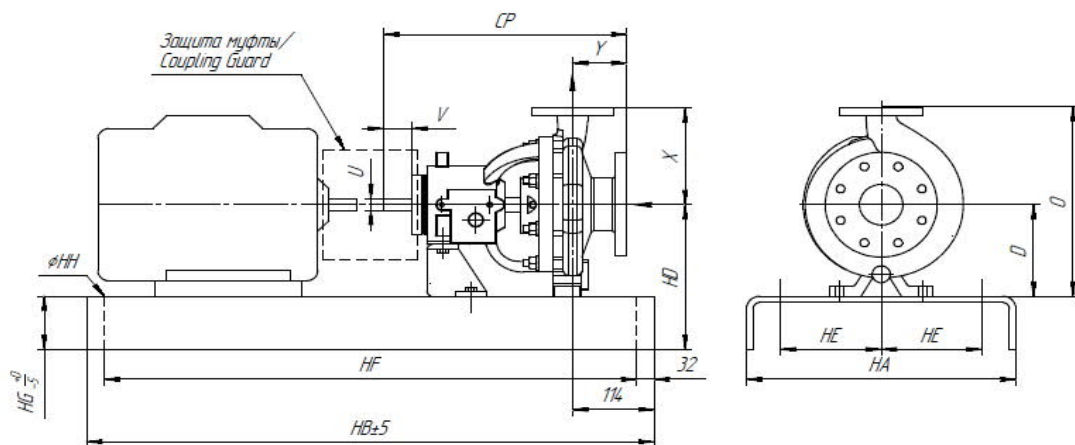




МНХИ

НАСОСЫ ЦЕНТРОБЕЖНЫЕ КОНСОЛЬНЫЕ ПРОМЫШЛЕННЫЕ



Стандартное исполнение

- * Плита - гнутая согласно ISO.....
- * Муфта - кулачковая
- * Двигатель - Элдин или аналог

Все цены в рублях РФ без НДС.

Срок действия цен указан вверху страницы, по истечении срока производитель оставляет за собой право на изменение цены.

КИП насоса			
Наименование опции	Краткое описание	Общепромышленное исполнение	Взрывозащищённое исполнение Exia/Exd
Подготовка под установку датчика температуры подшипников	Отверстие 1/4NPT	2 500,00 Р	2 500,00 Р
Датчик температуры подшипников	Pt100 без преобразователя сигнала – 1 шт.	9 800,00 Р	13 350,00 Р
	Термопреобразователь (Pt100+4...20 мА) – 1 шт.	36 400,00 Р	43 300,00 Р
Подготовка под установку датчиков вибрации подшипников	Отверстие M8x1,5	11 500,00 Р	11 500,00 Р
Датчик вибрации подшипников	Вибропреобразователь одноосевой с выходным сигналом 0...5 В или 4...20 мА – 1 шт.	119 000,00 Р	136 000,00 Р
КИП электродвигателя			
Температурная защита обмоток статора	PTC-термисторы по 1 шт. на фазу	-до 7,5 кВт – не предусматривается -7,5-55 кВт – 2% от цены НА -75-132 кВт – 1,2% от цены НА -160 кВт и более – 0,8% от цены НА	-до 7,5 кВт – не предусматривается -7,5-55 кВт – 2% от цены НА -75-132 кВт – 1,2% от цены НА -160 кВт и более – 0,8% от цены НА
	Pt100 по 1 шт. на обмотку (доступно от 7,5 кВт)	33 800,00 Р	46 600,00 Р
	Pt100 по 2 шт. на обмотку (доступно от 160 кВт)	67 600,00 Р	93 200,00 Р
Датчик температуры подшипников	Pt100 – 2 шт. (доступно от 7,5 кВт)	31 300,00 Р	43 600,00 Р
Преобразователи сигнала от датчиков температуры подшипников и обмоток статора электродвигателя	Измерительные преобразователи с выходным сигналом 4...20 мА+HART с установкой в клеммную коробку на стойке насосного агрегата		
	2 шт.+клеммная коробка	78 600,00 Р	93 400,00 Р
	3 шт.+клеммная коробка	103 900,00 Р	124 600,00 Р
	5 шт.+клеммная коробка	154 500,00 Р	187 000,00 Р
	8 шт.+клеммная коробка	230 400,00 Р	280 600,00 Р
Подготовка под установку датчиков вибрации подшипников	Отверстие M8x1,5	По запросу	
Датчик вибрации подшипников	Вибропреобразователь одноосевой с выходным сигналом 0...5 В или 4...20 мА – 1 шт.	По запросу	
КИП систем обеспечения работы торцевых уплотнений			
Датчик давления	Преобразователь давления Присоединение M20x1,5	87 745,00 Р	102 500,00 Р
Сигнализатор уровня	Сигнализатор уровня вибрационный Присоединение G3/4	69 500,00 Р	79 400,00 Р
Датчик температуры	Термопреобразователь (Pt100+4...20 мА) Присоединение M20x1,5	36 400,00 Р	43 300,00 Р
Манометр	Присоединение M20x1,5		7 200,00 Р
Термометр	Присоединение M20x1,5		7 900,00 Р
Дополнительные опции для КИП			
Защитная гильза	Применяется для установки датчиков температуры и термометров		2 100,00 Р
Двухвентильный клапанный блок	Применяется для установки датчиков давления и манометров		19 500,00 Р

Насосы МНХИ

ОБОРОТЫ

3000 об/мин

ИСПОЛНЕНИЕ

Общепромышленное

УПЛОТНЕНИЕ

Одинарное

Насосы МНХИ

ОБОРОТЫ	1500 об/мин
ИСПОЛНЕНИЕ	Общепромышленное
УПЛОТНЕНИЕ	Одинарное

SIZE-POWER	TB	SIZE-POWER	TB	M	App. Size	PWR	Attribute	Одинарное			Двойное		
								AFLAS	FFKM	Viton or EPDM	AFLAS	FFKM	Viton or EPDM
1500		МНХИ С1150-44	10X8-16H			75	Нержавеющая	2 396 427 P	2 433 863 P	2 385 504 P	2 576 709 P	2 645 555 P	2 555 247 P
							Углеродистая	2 881 042 P	2 918 478 P	2 870 119 P	3 061 324 P	3 130 170 P	3 039 863 P
							Дуплекс	3 988 734 P	4 026 170 P	3 977 811 P	4 169 016 P	4 237 863 P	4 147 555 P
						90	Нержавеющая	0 P	0 P	0 P	0 P	0 P	0 P
							Углеродистая	0 P	0 P	0 P	0 P	0 P	0 P
							Дуплекс	0 P	0 P	0 P	0 P	0 P	0 P
						110	Нержавеющая	0 P	0 P	0 P	0 P	0 P	0 P
							Углеродистая	0 P	0 P	0 P	0 P	0 P	0 P
							Дуплекс	0 P	0 P	0 P	0 P	0 P	0 P
						132	Нержавеющая	0 P	0 P	0 P	0 P	0 P	0 P
							Углеродистая	0 P	0 P	0 P	0 P	0 P	0 P
							Дуплекс	0 P	0 P	0 P	0 P	0 P	0 P
						160	Нержавеющая	0 P	0 P	0 P	0 P	0 P	0 P
							Углеродистая	0 P	0 P	0 P	0 P	0 P	0 P
							Дуплекс	0 P	0 P	0 P	0 P	0 P	0 P
		МНХИ С1000-41	10X8-17			55	Нержавеющая	1 919 358 P	1 956 794 P	1 908 435 P	2 099 640 P	2 168 486 P	2 078 178 P
							Углеродистая	2 327 512 P	2 364 948 P	2 316 589 P	2 507 794 P	2 576 640 P	2 486 332 P
							Дуплекс	3 260 435 P	3 297 871 P	3 249 512 P	3 440 717 P	3 509 563 P	3 419 255 P
						75	Нержавеющая	2 199 811 P	2 237 247 P	2 188 888 P	2 380 093 P	2 448 939 P	2 358 632 P
							Углеродистая	2 607 965 P	2 645 401 P	2 597 042 P	2 788 247 P	2 857 093 P	2 766 786 P
							Дуплекс	3 540 888 P	3 578 324 P	3 529 965 P	3 721 170 P	3 790 016 P	3 699 709 P
						90	Нержавеющая	0 P	0 P	0 P	0 P	0 P	0 P
							Углеродистая	0 P	0 P	0 P	0 P	0 P	0 P
							Дуплекс	0 P	0 P	0 P	0 P	0 P	0 P
						110	Нержавеющая	0 P	0 P	0 P	0 P	0 P	0 P
							Углеродистая	0 P	0 P	0 P	0 P	0 P	0 P
							Дуплекс	0 P	0 P	0 P	0 P	0 P	0 P
						132	Нержавеющая	0 P	0 P	0 P	0 P	0 P	0 P
							Углеродистая	0 P	0 P	0 P	0 P	0 P	0 P
							Дуплекс	0 P	0 P	0 P	0 P	0 P	0 P
		МНХИ А25-7	3X1.5-6			0,75	Нержавеющая	504 200 P	510 815 P	497 431 P	609 687 P	615 790 P	597 456 P
							Углеродистая	464 969 P	471 585 P	458 200 P	570 456 P	576 559 P	558 226 P
							Дуплекс	590 508 P	597 123 P	583 738 P	695 995 P	702 097 P	683 764 P
		МНХИ А5-16	1.5X1LF-8			0,75	Нержавеющая	460 354 P	466 969 P	453 585 P	565 841 P	571 944 P	553 610 P
							Углеродистая	449 585 P	456 200 P	442 815 P	555 072 P	561 174 P	542 841 P
							Дуплекс	565 277 P	571 892 P	558 508 P	670 764 P	676 867 P	658 533 P

SIZE-POWER	TB	SIZE-POWER	TB	MA	App. Size	PWR	Attribute	Одинарное			Двойное		
								AFLAS	FFKM	Viton or EPDM	AFLAS	FFKM	Viton or EPDM
1000		МНХИ С700-16			10X8-16H	37	Нержавеющая	2 201 175 Р	2 238 611 Р	2 190 252 Р	2 381 457 Р	2 450 304 Р	2 359 996 Р
							Углеродистая	2 685 791 Р	2 723 227 Р	2 674 868 Р	2 866 073 Р	2 934 919 Р	2 844 611 Р
							Дуплекс	3 793 483 Р	3 830 919 Р	3 782 560 Р	3 973 765 Р	4 042 611 Р	3 952 304 Р
						45	Нержавеющая	2 358 507 Р	2 395 943 Р	2 347 584 Р	2 538 789 Р	2 607 635 Р	2 517 327 Р
							Углеродистая	2 843 122 Р	2 880 558 Р	2 832 199 Р	3 023 404 Р	3 092 250 Р	3 001 943 Р
							Дуплекс	3 950 814 Р	3 988 250 Р	3 939 891 Р	4 131 096 Р	4 199 943 Р	4 109 635 Р
						55	Нержавеющая	2 490 658 Р	2 528 094 Р	2 479 735 Р	2 670 941 Р	2 739 787 Р	2 649 479 Р
							Углеродистая	2 975 274 Р	3 012 710 Р	2 964 351 Р	3 155 556 Р	3 224 402 Р	3 134 094 Р
							Дуплекс	4 082 966 Р	4 120 402 Р	4 072 043 Р	4 263 248 Р	4 332 094 Р	4 241 787 Р
		МНХИ С600-16			10X8-17	15	Нержавеющая	1 601 549 Р	1 638 985 Р	1 590 626 Р	1 781 831 Р	1 850 677 Р	1 760 369 Р
							Углеродистая	2 009 703 Р	2 047 138 Р	1 998 779 Р	2 189 985 Р	2 258 831 Р	2 168 523 Р
							Дуплекс	2 942 626 Р	2 980 062 Р	2 931 703 Р	3 122 908 Р	3 191 754 Р	3 101 446 Р
						18,5	Нержавеющая	1 654 956 Р	1 692 392 Р	1 644 033 Р	1 835 238 Р	1 904 084 Р	1 813 776 Р
							Углеродистая	2 063 110 Р	2 100 546 Р	2 052 187 Р	2 243 392 Р	2 312 238 Р	2 221 930 Р
							Дуплекс	2 996 033 Р	3 033 469 Р	2 985 110 Р	3 176 315 Р	3 245 161 Р	3 154 853 Р
						22	Нержавеющая	1 816 236 Р	1 853 672 Р	1 805 313 Р	1 996 518 Р	2 065 364 Р	1 975 056 Р
							Углеродистая	2 224 390 Р	2 261 826 Р	2 213 467 Р	2 404 672 Р	2 473 518 Р	2 383 210 Р
							Дуплекс	3 157 313 Р	3 194 749 Р	3 146 390 Р	3 337 595 Р	3 406 441 Р	3 316 133 Р
						30	Нержавеющая	1 879 132 Р	1 916 568 Р	1 868 209 Р	2 059 414 Р	2 128 261 Р	2 037 953 Р
							Углеродистая	2 287 286 Р	2 324 722 Р	2 276 363 Р	2 467 568 Р	2 536 414 Р	2 446 107 Р
							Дуплекс	3 220 209 Р	3 257 645 Р	3 209 286 Р	3 400 491 Р	3 469 337 Р	3 379 030 Р
						37	Нержавеющая	2 004 560 Р	2 041 996 Р	1 993 637 Р	2 184 842 Р	2 253 688 Р	2 163 381 Р
							Углеродистая	2 412 714 Р	2 450 150 Р	2 401 791 Р	2 592 996 Р	2 661 842 Р	2 571 534 Р
							Дуплекс	3 345 637 Р	3 383 073 Р	3 334 714 Р	3 525 919 Р	3 594 765 Р	3 504 457 Р

SIZE-POWERTB	SIZE-POWERTB.MApp	Size	PWR	Attribute	Одinarное			Двойное			
					AFLAS	FFKM	Viton or EPDM	AFLAS	FFKM	Viton or EPDM	
3000	МНХИ В40-176	3X1.5LF-13	30	Углеродистая	1 128 531 P	1 139 526 P	1 120 013 P	1 253 372 P	1 264 936 P	1 237 116 P	
				Дуплекс	1 404 224 P	1 415 218 P	1 395 706 P	1 529 065 P	1 540 629 P	1 512 808 P	
			37	Нержавеющая	933 056 P	944 051 P	924 538 P	1 057 897 P	1 069 462 P	1 041 641 P	
				Углеродистая	1 363 826 P	1 374 821 P	1 355 308 P	1 488 667 P	1 500 231 P	1 472 410 P	
			45	Нержавеющая	1 639 518 P	1 650 513 P	1 631 000 P	1 764 359 P	1 775 923 P	1 748 103 P	
				Углеродистая	958 714 P	969 709 P	950 196 P	1 083 555 P	1 095 119 P	1 067 298 P	
		55	Нержавеющая	1 389 483 P	1 400 478 P	1 380 965 P	1 514 324 P	1 525 888 P	1 498 068 P		
			Углеродистая	1 665 175 P	1 676 170 P	1 656 657 P	1 790 016 P	1 801 581 P	1 773 760 P		
		МНХИ В80-127	3X1.5-13	22	Нержавеющая	1 207 579 P	1 218 574 P	1 199 062 P	1 332 421 P	1 343 985 P	1 316 164 P
					Углеродистая	1 638 349 P	1 649 344 P	1 629 831 P	1 763 190 P	1 774 754 P	1 746 933 P
				Дуплекс	1 914 041 P	1 925 036 P	1 905 523 P	2 038 882 P	2 050 446 P	2 022 626 P	
			30	Нержавеющая	1 070 082 P	1 081 077 P	1 061 564 P	1 194 923 P	1 206 487 P	1 178 667 P	
	Углеродистая			1 113 159 P	1 124 154 P	1 104 641 P	1 238 000 P	1 249 564 P	1 221 744 P		
	37		Нержавеющая	1 388 851 P	1 399 846 P	1 380 333 P	1 513 692 P	1 525 256 P	1 497 436 P		
		Углеродистая	1 085 454 P	1 096 449 P	1 076 936 P	1 210 295 P	1 221 859 P	1 194 039 P			
	МНХИ В100-137	3X2-13	22	Нержавеющая	1 128 531 P	1 139 526 P	1 120 013 P	1 253 372 P	1 264 936 P	1 237 116 P	
				Углеродистая	1 414 082 P	1 425 077 P	1 405 564 P	1 538 923 P	1 550 487 P	1 522 667 P	
			30	Нержавеющая	1 099 301 P	1 110 295 P	1 090 783 P	1 224 142 P	1 235 706 P	1 207 885 P	
				Углеродистая	1 143 916 P	1 154 911 P	1 135 398 P	1 268 757 P	1 280 321 P	1 252 501 P	
			37	Нержавеющая	1 429 454 P	1 440 449 P	1 420 936 P	1 554 295 P	1 565 859 P	1 538 039 P	
				Углеродистая	1 334 595 P	1 345 590 P	1 326 077 P	1 459 436 P	1 471 000 P	1 443 179 P	
		45	Нержавеющая	1 379 210 P	1 390 205 P	1 370 692 P	1 504 051 P	1 515 615 P	1 487 795 P		
			Углеродистая	1 664 749 P	1 675 744 P	1 656 231 P	1 789 590 P	1 801 154 P	1 773 333 P		
		55	Нержавеющая	1 360 252 P	1 371 247 P	1 351 734 P	1 485 093 P	1 496 657 P	1 468 837 P		
Углеродистая			1 404 868 P	1 415 863 P	1 396 350 P	1 529 709 P	1 541 273 P	1 513 452 P			
МНХИ В200-100		4X3-13	30	Нержавеющая	1 690 406 P	1 701 401 P	1 681 888 P	1 815 247 P	1 826 811 P	1 798 991 P	
				Углеродистая	1 609 118 P	1 620 113 P	1 600 600 P	1 733 959 P	1 745 523 P	1 717 703 P	
	37		Нержавеющая	1 653 733 P	1 664 728 P	1 645 215 P	1 778 574 P	1 790 138 P	1 762 318 P		
		Углеродистая	1 939 272 P	1 950 267 P	1 930 754 P	2 064 113 P	2 075 677 P	2 047 856 P			
	75	Нержавеющая	2 011 335 P	2 022 330 P	2 002 817 P	2 136 176 P	2 147 741 P	2 119 920 P			
		Углеродистая	2 055 951 P	2 066 946 P	2 047 433 P	2 180 792 P	2 192 356 P	2 164 535 P			
МНХИ А45-48	3X1.5-8	1,1	Нержавеющая	2 341 489 P	2 352 484 P	2 332 971 P	2 466 330 P	2 477 894 P	2 450 074 P		
			Углеродистая	1 133 916 P	1 144 911 P	1 125 398 P	1 258 757 P	1 270 321 P	1 242 501 P		
		1,5	Нержавеющая	1 182 377 P	1 193 372 P	1 173 859 P	1 307 218 P	1 318 783 P	1 290 962 P		
			Углеродистая	1 492 531 P	1 503 526 P	1 484 013 P	1 617 372 P	1 628 936 P	1 601 116 P		
		2,2	Нержавеющая	1 369 210 P	1 380 205 P	1 360 692 P	1 494 051 P	1 505 615 P	1 477 795 P		
			Углеродистая	1 417 672 P	1 428 667 P	1 409 154 P	1 542 513 P	1 554 077 P	1 526 256 P		
	3	Нержавеющая	1 727 826 P	1 738 821 P	1 719 308 P	1 852 667 P	1 864 231 P	1 836 410 P			
		Углеродистая	1 394 868 P	1 405 863 P	1 386 350 P	1 519 709 P	1 531 273 P	1 503 452 P			
	4	Нержавеющая	1 443 329 P	1 454 324 P	1 434 811 P	1 568 170 P	1 579 734 P	1 551 914 P			
		Углеродистая	1 753 483 P	1 764 478 P	1 744 965 P	1 878 324 P	1 889 888 P	1 862 068 P			
	5,5	Нержавеющая	1 643 733 P	1 654 728 P	1 635 215 P	1 768 574 P	1 780 138 P	1 752 318 P			
		Углеродистая	1 692 195 P	1 703 190 P	1 683 677 P	1 817 036 P	1 828 600 P	1 800 779 P			
7,5	Нержавеющая	2 002 349 P	2 013 344 P	1 993 831 P	2 127 190 P	2 138 754 P	2 110 933 P				
	Углеродистая	2 045 951 P	2 056 946 P	2 037 433 P	2 170 792 P	2 182 356 P	2 154 535 P				
МНХИ А45-48	3X1.5-8	1,1	Нержавеющая	2 094 412 P	2 105 407 P	2 085 894 P	2 219 253 P	2 230 817 P	2 202 997 P		
			Углеродистая	2 404 566 P	2 415 561 P	2 396 048 P	2 529 407 P	2 540 971 P	2 513 151 P		
		1,5	Нержавеющая	0 P	0 P	0 P	0 P	0 P	0 P		
	Углеродистая		0 P	0 P	0 P	0 P	0 P	0 P			
	2,2	Нержавеющая	0 P	0 P	0 P	0 P	0 P	0 P			
		Углеродистая	0 P	0 P	0 P	0 P	0 P	0 P			

SIZE-POWER	TB	SIZE-POWER	TB	M	App. Size	PWR	Attribute	Одинарное			Двойное		
								AFLAS	FFKM	Viton or EPDM	AFLAS	FFKM	Viton or EPDM
1500		МНХИ С1150-44	10X8-16H			75	Нержавеющая	3 039 819 P	3 077 255 P	3 028 896 P	3 220 102 P	3 288 948 P	3 198 640 P
							Углеродистая	3 524 435 P	3 561 871 P	3 513 512 P	3 704 717 P	3 773 563 P	3 683 255 P
							Дуплекс	4 632 127 P	4 669 563 P	4 621 204 P	4 812 409 P	4 881 255 P	4 790 948 P
						90	Нержавеющая	0 P	0 P	0 P	0 P	0 P	0 P
							Углеродистая	0 P	0 P	0 P	0 P	0 P	0 P
							Дуплекс	0 P	0 P	0 P	0 P	0 P	0 P
						110	Нержавеющая	0 P	0 P	0 P	0 P	0 P	0 P
							Углеродистая	0 P	0 P	0 P	0 P	0 P	0 P
							Дуплекс	0 P	0 P	0 P	0 P	0 P	0 P
						132	Нержавеющая	0 P	0 P	0 P	0 P	0 P	0 P
							Углеродистая	0 P	0 P	0 P	0 P	0 P	0 P
							Дуплекс	0 P	0 P	0 P	0 P	0 P	0 P
						160	Нержавеющая	0 P	0 P	0 P	0 P	0 P	0 P
							Углеродистая	0 P	0 P	0 P	0 P	0 P	0 P
							Дуплекс	0 P	0 P	0 P	0 P	0 P	0 P
		МНХИ С1000-41	10X8-17			55	Нержавеющая	2 263 026 P	2 300 462 P	2 252 103 P	2 443 308 P	2 512 154 P	2 421 846 P
							Углеродистая	2 671 179 P	2 708 615 P	2 660 256 P	2 851 462 P	2 920 308 P	2 830 000 P
							Дуплекс	3 604 103 P	3 641 538 P	3 593 179 P	3 784 385 P	3 853 231 P	3 762 923 P
						75	Нержавеющая	2 843 204 P	2 880 640 P	2 832 281 P	3 023 486 P	3 092 332 P	3 002 025 P
							Углеродистая	3 251 358 P	3 288 794 P	3 240 435 P	3 431 640 P	3 500 486 P	3 410 178 P
							Дуплекс	4 184 281 P	4 221 717 P	4 173 358 P	4 364 563 P	4 433 409 P	4 343 102 P
						90	Нержавеющая	0 P	0 P	0 P	0 P	0 P	0 P
							Углеродистая	0 P	0 P	0 P	0 P	0 P	0 P
							Дуплекс	0 P	0 P	0 P	0 P	0 P	0 P
						110	Нержавеющая	0 P	0 P	0 P	0 P	0 P	0 P
							Углеродистая	0 P	0 P	0 P	0 P	0 P	0 P
							Дуплекс	0 P	0 P	0 P	0 P	0 P	0 P
						132	Нержавеющая	0 P	0 P	0 P	0 P	0 P	0 P
							Углеродистая	0 P	0 P	0 P	0 P	0 P	0 P
							Дуплекс	0 P	0 P	0 P	0 P	0 P	0 P
		МНХИ А25-7	3X1.5-6			0,75	Нержавеющая	573 205 P	579 821 P	566 436 P	678 692 P	684 795 P	666 462 P
							Углеродистая	533 974 P	540 590 P	527 205 P	639 462 P	645 564 P	627 231 P
							Дуплекс	659 513 P	666 128 P	652 744 P	765 000 P	771 103 P	752 769 P
		МНХИ А5-16	1.5X1LF-8			0,75	Нержавеющая	529 359 P	535 974 P	522 590 P	634 846 P	640 949 P	622 615 P
							Углеродистая	518 590 P	525 205 P	511 821 P	624 077 P	630 179 P	611 846 P
							Дуплекс	634 282 P	640 897 P	627 513 P	739 769 P	745 872 P	727 538 P

Стандартный срок поставки 14-16 недель

Срок действия

План 52

по запросу

30.09.2023

Сварная рама

5%

Ускоренная поставка (-

2 недели)

10%

Если цена не указана - данное исполнение по запросу

Table with columns for SIZE-POWER, Attribute, PWR, Price, and Material. Rows are categorized by product types like MNXI B150-13, MNXI C275-13, etc.

SIZE-POWER	TB	SIZE-POWER	TB	M	App	Size	PWR	Attribute	Одинарное			Двойное		
									AFLAS	FFKM	Viton or EPDM	AFLAS	FFKM	Viton or EPDM
1000		МНХИ С700-16				10X8-16H	37	Нержавеющая	2 463 534 Р	2 500 970 Р	2 452 611 Р	2 643 816 Р	2 712 663 Р	2 622 355 Р
								Углеродистая	2 948 150 Р	2 985 586 Р	2 937 227 Р	3 128 432 Р	3 197 278 Р	3 106 970 Р
								Дуплекс	4 055 842 Р	4 093 278 Р	4 044 919 Р	4 236 124 Р	4 304 970 Р	4 214 663 Р
							45	Нержавеющая	2 961 653 Р	2 999 089 Р	2 950 730 Р	3 141 935 Р	3 210 782 Р	3 120 474 Р
								Углеродистая	3 446 269 Р	3 483 705 Р	3 435 346 Р	3 626 551 Р	3 695 397 Р	3 605 089 Р
								Дуплекс	4 553 961 Р	4 591 397 Р	4 543 038 Р	4 734 243 Р	4 803 089 Р	4 712 782 Р
							55	Нержавеющая	3 067 594 Р	3 105 030 Р	3 056 671 Р	3 247 876 Р	3 316 722 Р	3 226 414 Р
								Углеродистая	3 552 209 Р	3 589 645 Р	3 541 286 Р	3 732 491 Р	3 801 337 Р	3 711 030 Р
								Дуплекс	4 659 902 Р	4 697 337 Р	4 648 978 Р	4 840 184 Р	4 909 030 Р	4 818 722 Р
		МНХИ С600-16				10X8-17	15	Нержавеющая	1 704 183 Р	1 741 618 Р	1 693 259 Р	1 884 465 Р	1 953 311 Р	1 863 003 Р
								Углеродистая	2 112 336 Р	2 149 772 Р	2 101 413 Р	2 292 618 Р	2 361 465 Р	2 271 157 Р
								Дуплекс	3 045 259 Р	3 082 695 Р	3 034 336 Р	3 225 542 Р	3 294 388 Р	3 204 080 Р
							18,5	Нержавеющая	1 765 143 Р	1 802 578 Р	1 754 219 Р	1 945 425 Р	2 014 271 Р	1 923 963 Р
								Углеродистая	2 173 296 Р	2 210 732 Р	2 162 373 Р	2 353 578 Р	2 422 425 Р	2 332 117 Р
								Дуплекс	3 106 219 Р	3 143 655 Р	3 095 296 Р	3 286 502 Р	3 355 348 Р	3 265 040 Р
							22	Нержавеющая	2 070 246 Р	2 107 682 Р	2 059 323 Р	2 250 528 Р	2 319 374 Р	2 229 067 Р
								Углеродистая	2 478 400 Р	2 515 836 Р	2 467 477 Р	2 658 682 Р	2 727 528 Р	2 637 221 Р
								Дуплекс	3 411 323 Р	3 448 759 Р	3 400 400 Р	3 591 605 Р	3 660 451 Р	3 570 144 Р
							30	Нержавеющая	2 153 286 Р	2 190 722 Р	2 142 363 Р	2 333 568 Р	2 402 414 Р	2 312 107 Р
								Углеродистая	2 561 440 Р	2 598 876 Р	2 550 517 Р	2 741 722 Р	2 810 568 Р	2 720 261 Р
								Дуплекс	3 494 363 Р	3 531 799 Р	3 483 440 Р	3 674 645 Р	3 743 491 Р	3 653 184 Р
							37	Нержавеющая	2 266 919 Р	2 304 355 Р	2 255 996 Р	2 447 201 Р	2 516 047 Р	2 425 739 Р
								Углеродистая	2 675 073 Р	2 712 509 Р	2 664 150 Р	2 855 355 Р	2 924 201 Р	2 833 893 Р
								Дуплекс	3 607 996 Р	3 645 432 Р	3 597 073 Р	3 788 278 Р	3 857 124 Р	3 766 816 Р