

**ПРОМЫШЛЕННОЕ
НАСОСНОЕ
ОБОРУДОВАНИЕ**

ТУЛЬСКИЙ НАСОСНЫЙ ЗАВОД

Обзор НК КРОН

ООО «НК Крон» — производитель и пакеджор насосного оборудования.

О КОМПАНИИ

- Год основания — 1992.
- Местоположение производства — г. Тула.
- Головной офис — г. Москва.
- Количество сотрудников — 70 чел.
- Компания производит насосные агрегаты собственной разработки а также дополняет производственную линейку агрегатами выполненными на базе насосных частей других производителей.
- Производственные мощности Компании позволяют производить более 300 насосных агрегатов в год.
- Всего Компанией было произведено и реализовано более 1000 насосных агрегатов.

ОСНОВНЫЕ ПОТРЕБИТЕЛИ

- Продукция Компании пользуется спросом в секторах добычи и переработки нефти и газа, нефтехимической и химической отраслях.
- Клиентская база Компании насчитывает более 200 конечных потребителей.

ОПЫТ РАБОТЫ

- Менеджмент компании более 20 лет работает в области насосостроения.
- Более 60% персонала имеет профильное высшее образование.



География поставок

ОАО «Казанский МЭЗ»

«Куйбышевский НПЗ»

Лукойл-Нижегороднефтеоргсинтез

ОАО «НИИК»

ЯрославльНефтеоргСинтез

Акрон Новгород

АО Порт-Карго-Сервис

ООО «НОВАТЭК Усть-Луга»

Ивангород Протелюкс

РНПК

Ямал СПГ

ОАО «ГИАП»

ООО «Кристалл»

ООО «Коралайна Инжиниринг»

ООО «Сервис Катализаторных Систем»

Ютрон производство

ООО «Варница»

Мозырский НПЗ

ОАО «Щекиноазот»

ОАО «Ефремовский завод синтетического каучука»

Нижнекамскнефтехим

ООО «Каминтек»

ПАО «Уфаоргсинтез»

Орскнефтеоргсинтез

ОАО «Щекиноазот»

ООО «Завком-Инжиниринг»

ООО «Агроснабсахар»

ООО «Славянск Эко»

ООО «Арктик СПГ 2»

НОВАТЭК - Пуровский ЗПК

ООО «Таас-Юрях Нефтегазодобыча»

ООО «ГДК Баимская»

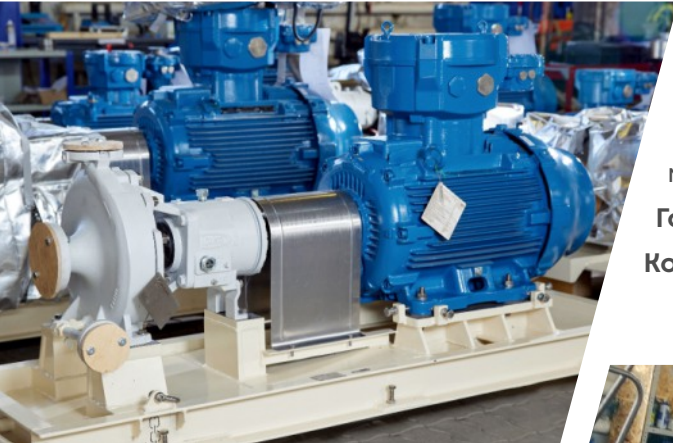
АО «АНХК»

АО «Угольная компания Северный Кузбасс»

* Поставки по всей территории России и СНГ

Референс-лист 1/6

Выполненные поставки насосного оборудования в 2021–2023 гг.

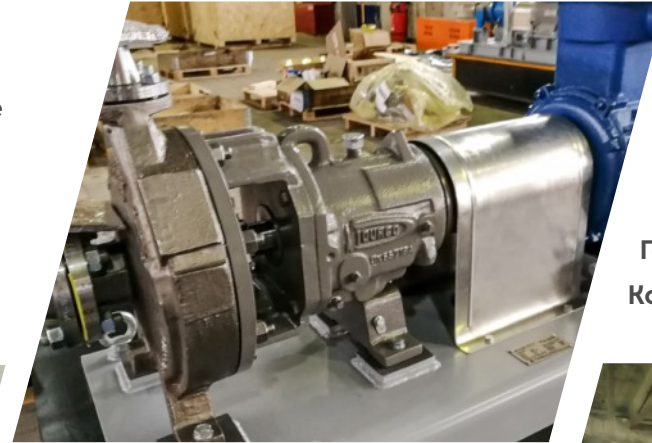


ООО «Арктик СПГ 2»

Горизонтальные центробежные насосные агрегаты МНХА на базе Flowserve Mark 3 для перекачки метанола

Год поставки: 2021

Количество: 20



ООО «Славянск Эко»

Горизонтальные центробежные насосные агрегаты МНХИ на базе Flowserve Mark 3 для перекачки горячего масла

Год поставки: 2021

Количество: 6

ОАО «Ямал СПГ»

Горизонтальные центробежные насосные агрегаты МНХИ на базе Flowserve Mark 3 для перекачки метанола

Год поставки: 2021

Количество: 12



ООО «Арктик СПГ 2»

Горизонтальные межопорные многоступенчатые двухкорпусные насосные агрегаты Flowserve WXВ

Год поставки: 2021

Количество: 3



Референс-лист 2/6

Выполненные поставки насосного оборудования в 2021–2023 гг.



ООО «Славянск Эко»

Горизонтальные центробежные насосные агрегаты МНХИ на базе Flowserve HPX для перекачки термального масла

Год поставки: 2021

Количество: 2



ПАО «Орскнефтеоргсинтез»

Горизонтальные многоступенчатые насосные агрегаты МНС на базе Flowserve MSM для перекачки питательной воды

Год поставки: 2021

Количество: 2

ООО «Славянск Эко»

Горизонтальные центробежные насосные агрегаты СТ MAG-M для перекачки пропан-бутановой смеси

Год поставки: 2021

Количество: 2



ООО «Кристалл»

Горизонтальные многоступенчатые насосные агрегаты МНС-П на базе Flowserve MSH для перекачки воды

Год поставки: 2021

Количество: 1



Референс-лист 3/6

Выполненные поставки насосного оборудования в 2021–2023 гг.

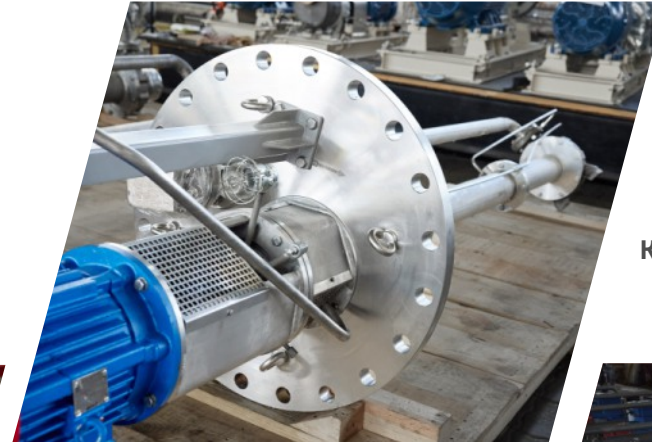


ООО «Арктик СПГ2»

Консольные агрегаты МНХА типа ОН-2 для перекачивания метанола

Количество: 12

Год поставки: 2021



ООО «Арктик СПГ 2»

Вертикальные полупогружные насосные агрегаты типа VS-1 для перекачки водометанольной смеси

Количество: 4

ООО «Кристалл»

Горизонтальные многоступенчатые насосные агрегаты МНС для перекачки дизельного топлива и питания котла

Год поставки: 2021

Количество: 3



Вертикальные полупогружные насосные агрегаты типа VS-4 для перекачки водометанольной смеси

Количество: 17

Год поставки: 2021



Референс-лист 4/6

Выполненные поставки насосного оборудования в 2021–2023 гг.

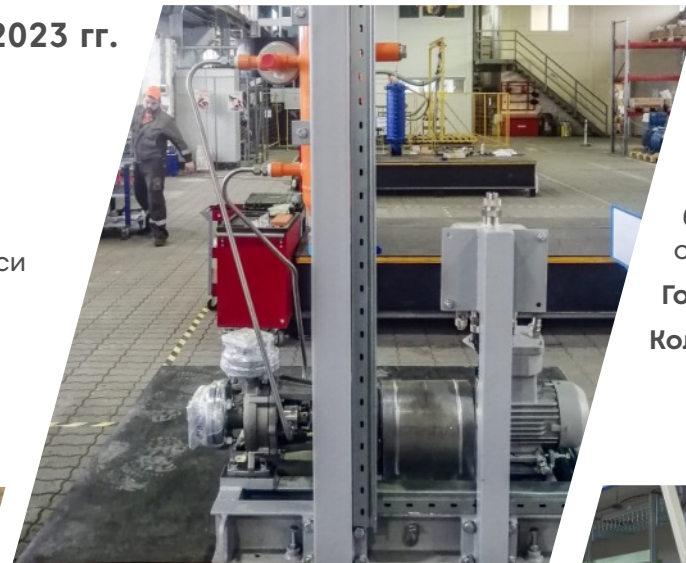


ООО «Славянск Эко»

Горизонтальные центробежные насосные агрегаты СТ MAG-M для перекачки пропан-бутановой смеси

Год поставки: 2021

Количество: 2



ПАО «Нижнекамск-нефтехим»

Горизонтальный центробежный насосный агрегат МНХИ 50-32-125 на базе Flowserve Mark 3 для откачки пироконденсата

Год поставки: 2021

Количество: 1



ООО «Славянск Эко»

Шестеренчатый насосный агрегат Viking QS4224A для перекачки бутана с мотор-редуктором WEG

Год поставки: 2021

Количество: 1

ООО «ГДК Баимская»

Модульная блочная насосно-компрессорная станция для сырой воды на базе насосных агрегатов МНС и МНХ

Год поставки: 2021

Количество: 3



Референс-лист 5/6

Выполненные поставки насосного оборудования в 2021–2023 гг.



ГПИ ТОО «Корпорация Казахмыс»

Установка с центробежными насосами e-SV блочная, тип УЦНБ

Год поставки: 2022

Количество: 1

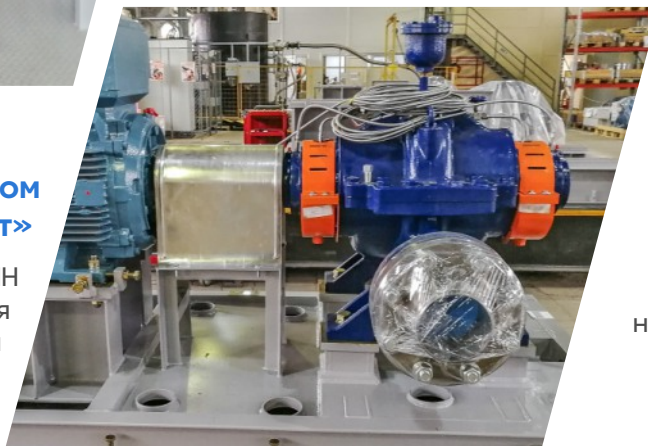


ГПИ ТОО «Корпорация Казахмыс»

Установка подачи питьевой воды для рабочего поселка ГДК Баимская на базе консольных насосов МНХИ

Год поставки: 2022

Количество: 1



ООО «Газпром нефтехим Салават»

Насосный агрегат типа ВВ1 ММН 6х5х10 для перекачивания технической воды

Год поставки: 2022

Количество: 1



ООО «Славянск Эко»

Вертикальные полупогружные насосные агрегаты НВК 80-50-200 на базе Flowserve CPXV для перекачки дизельного топлива

Год поставки: 2022

Референс-лист 6/6

Выполненные поставки насосного оборудования в 2021–2023 гг.



ООО «НОВАТЭК Усть-Луга»

Насос подачи сырья
Н-302AB

Год поставки: 2021

Количество: 1



ООО «Лукойл-Волгограднефтепереработка»

Винтовой насосный агрегат
ВНХ 180x16-200

Год поставки: 2023

Количество: 1

ООО «Афипский нефтеперерабатывающий завод»

Центробежный насосный агрегат модели ММР 10x6-17

Год поставки: 2023

Количество: 1



ООО «Славянск Эко»

Центробежный насосный агрегат типа
ОН-2 модель МНХА 8x6-18

Год поставки: 2023

Количество: 1



Ключевые заказчики

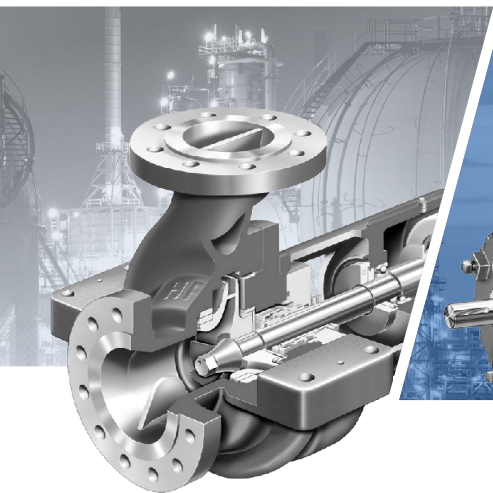


ГК АСБ



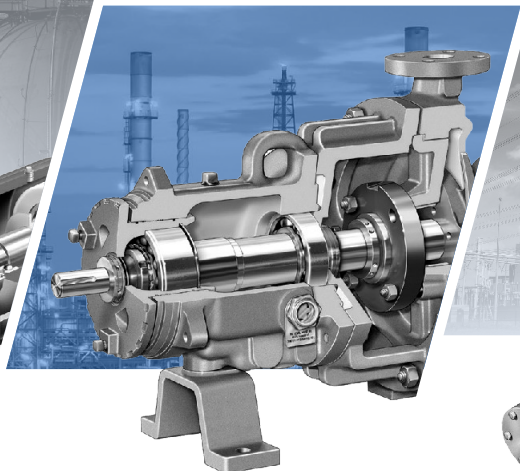
Продуктовая линейка

Продуктовая линейка делится на продукцию полностью производимую в РФ и насосные агрегаты собранные на базе насосных частей поставщиков из Кореи, Италии, Индии и Китая. Все поставщики имеют большой опыт международной работы и референс лист.



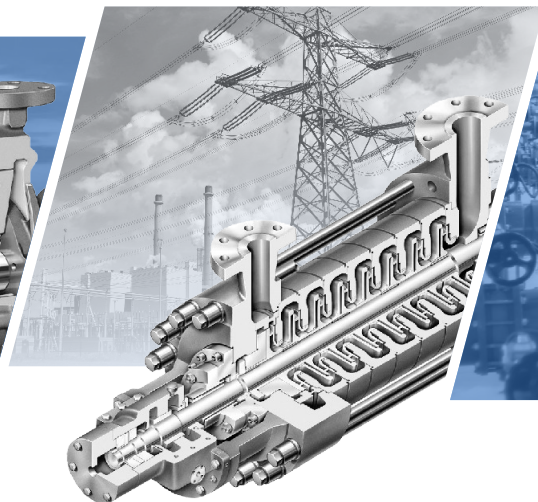
НЕФТЯНЫЕ НАСОСЫ ПО СТАНДАРТУ API-610

МНХА, МВН, ММН,
ММР, НВК



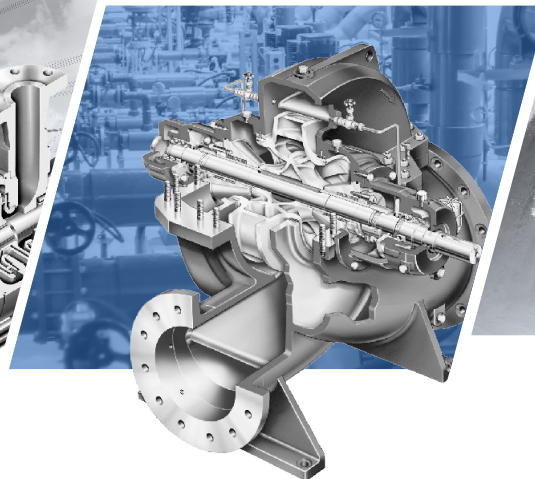
ХИМИЯ И ОБЩЕПРОМ

МНХ, МНС, МНХЛ,
НВК



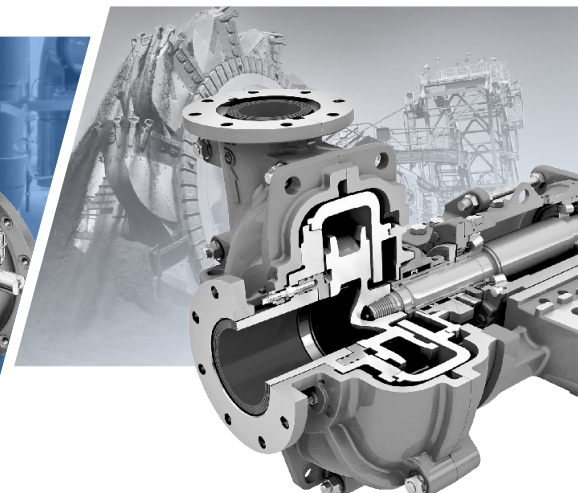
ЭНЕРГЕТИКА

МНС, МНХ, НВК



ВОДОСНАБЖЕНИЕ

N Series,
МНХ, ММР



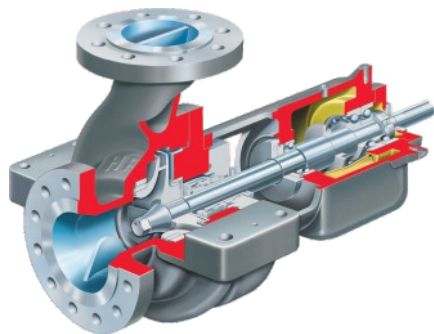
ГОРНОДОБЫВАЮЩАЯ ПРОМЫШЛЕННОСТЬ

МНШ

Продуктовая линейка 1/6

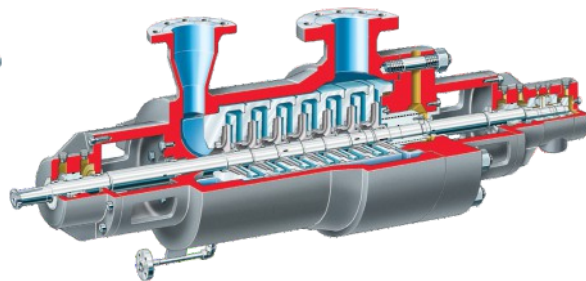
Центробежные насосы для нефтяной, химической, пищевой и горнодобывающей промышленности и энергетики

API (НЕФТЬ И ГАЗ)



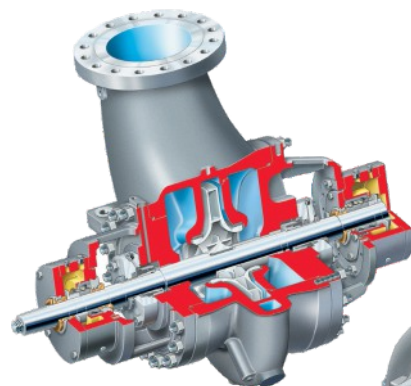
Тип MNXA

Перекачивание нефтепродуктов. Соответствует международному стандарту производства нефтяного оборудования API-610 (тип насоса OH-2).



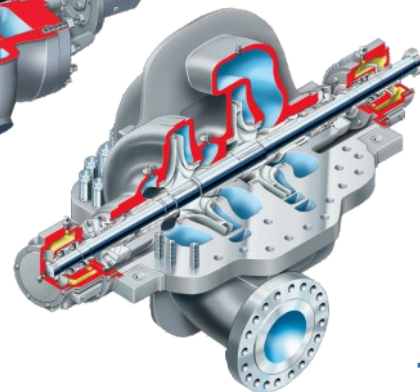
Тип MBN

Транспорт нефтепродуктов, СПГ. Соответствует международному стандарту API-610 (насос типа BB-5).



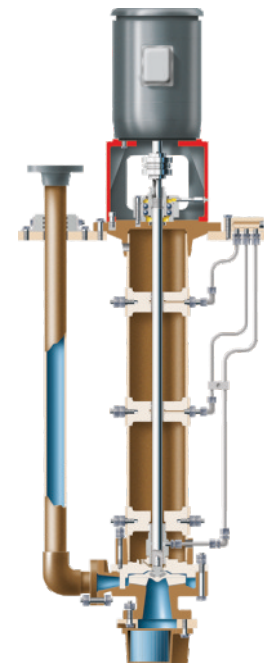
Тип MMP

Перекачивание, нефтепродуктов, СПГ, химреагентов. Соответствуют международному стандарту API-610 (насос типа BB-2).



Тип MMH

Многоступенчатый насос с осевым разъемом. Тип насоса BB-3 по стандарту API-601.



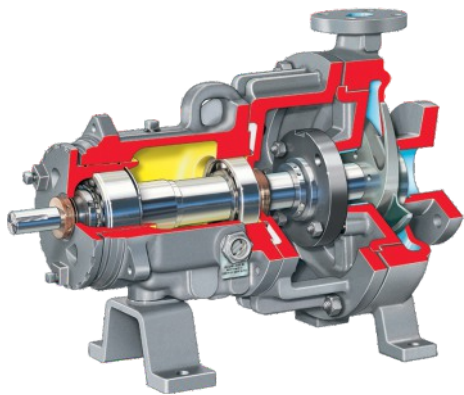
Тип NBK

Транспорт нефтепродуктов из емкостей хранения. Соответствует стандарту API-610 (насос типа VS-4).

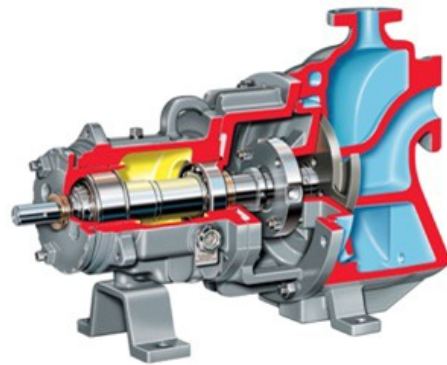
Продуктовая линейка 2/6

Центробежные насосы для нефтяной, химической, пищевой и горнодобывающей промышленности и энергетики

ХИМИЯ, ОБЩПРОМ



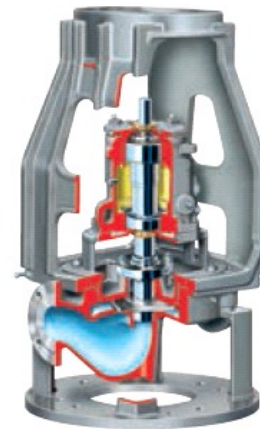
Тип MNXI



Тип MNXB

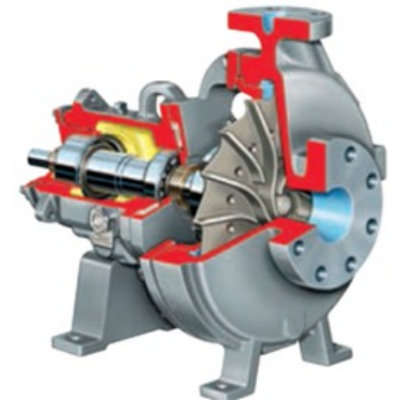
Перекачивание химреагентов, нефтепродуктов, воды чистой и загрязненной.

Конструкция соответствует европейским требованиям надежности к промышленному оборудованию ISO 5199.



Тип MNXC

Вертикальный ин-лайн насос на базе подшипникового узла взаимозаменяемого с консольными насосами



Тип MNXL

Перекачивание химреагентов, нефтепродуктов, воды. Конструкция корпуса соответствует Международному стандарту надежности к промышленному оборудованию ASME B73.1

Продуктовая линейка 3/6

Винтовые насосы для нефтяной, химической, пищевой и горнодобывающей промышленности и энергетики

ХИМИЯ, ОБЩПРОМ



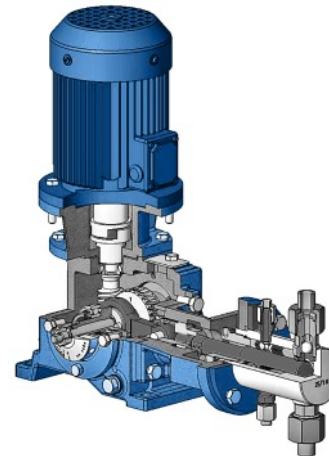
Винтовой (шнековые)

Для легкого перекачивания жидких сред в широком диапазоне вязкости (от воды до жидкостей с очень высокой вязкостью). Идеально подходит для многофазных жидкостей.



Двухвинтовые ВНХ

Двухвинтовые насосы для работы с высоковязкими жидкостями.



Мембранные НДГ

Дозирующие насосы. Поршневые, трехсекционные и мембранные насосы. Соответствует стандарту API 675.



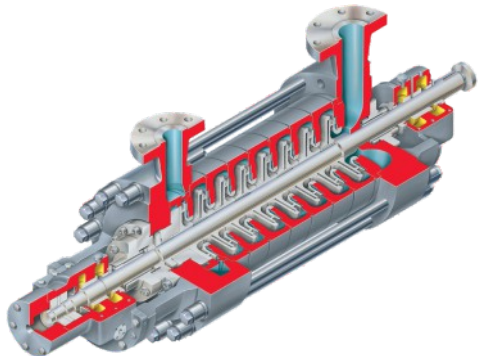
Трехплунжерные ПТ

Трехплунжерные насосы габарита 1.1ПТ, 1.3ПТ, 2.3ПТ. Материал сталь 20Х13, 12Х18Н10Т. Давление до 80 МПа, подача до 60 м³/ч. Возможно исполнение по стандарту API-674.

Продуктовая линейка 4/6

Центробежные насосы для нефтяной, химической, пищевой и горнодобывающей промышленности и энергетики

ЭНЕРГЕТИКА И ГОРНАЯ



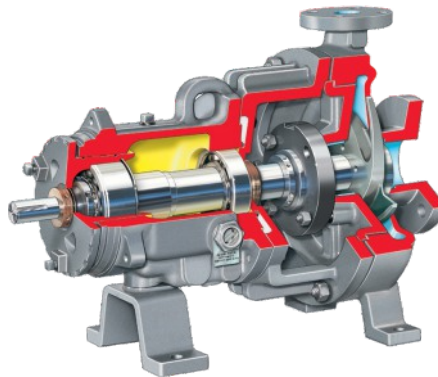
Серия МНС

Питательные насосы, насосы водоотливов, насосы ППД. Тип ВВ4.



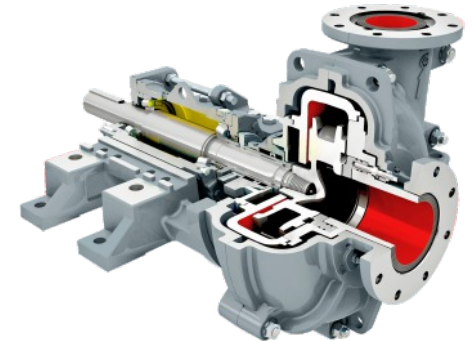
Серия НВК

Полупогружные насосы для емкостей. Тип VS4.



Серия МНХ

Перекачивание химически активных жидкостей, в том числе с содержанием твердых частиц.



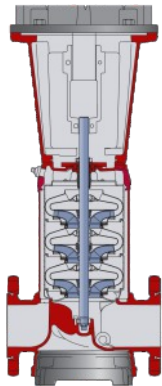
Серия МНШ

Перекачивание жидкостей с большим содержанием абразива, пульпы и суспензий

Продуктовая линейка 5/6

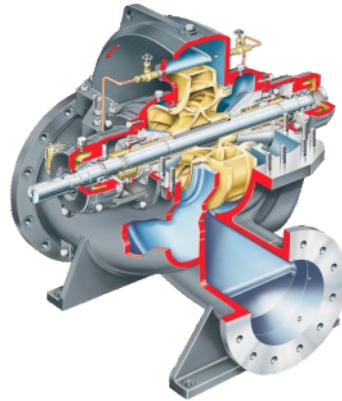
Центробежные насосы для нефтяной, химической, пищевой и горнодобывающей промышленности и энергетики

ВОДА



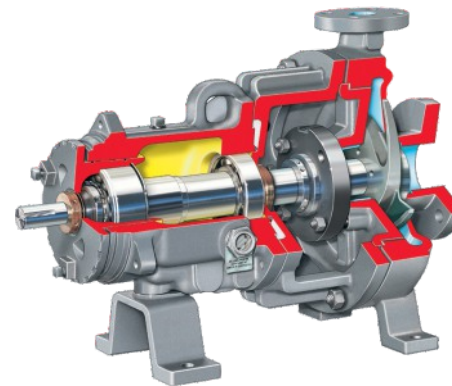
Серия KB

Многоступенчатые вертикальные насосы выпускаемые по лицензии FPX (Голландия).



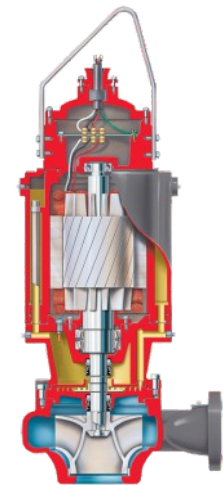
Серия MMP

Перекачивание воды в большими расходами. Аналог насоса типа «Д».



Серия MNX

Перекачивание воды чистой и загрязненной, системы отопления. Конструкция соответствует ISO 5199.



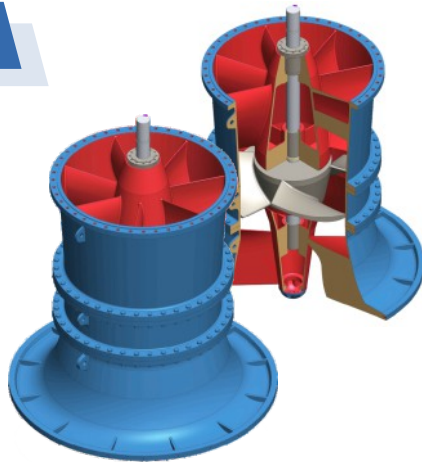
Серия N

Погружные. Водоотведение и канализация.

Продуктовая линейка 6/6

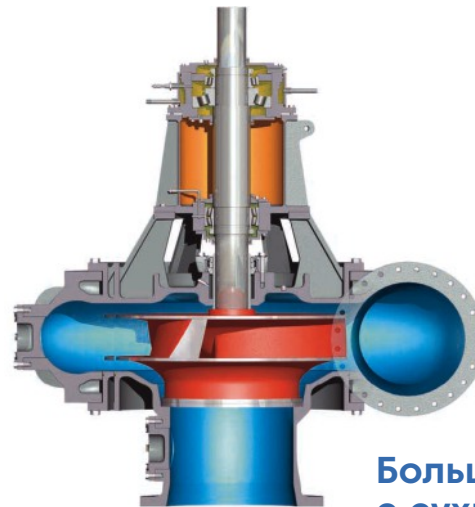
Центробежные насосы для нефтяной, химической, пищевой и горнодобывающей промышленности и энергетики

ВОДА



Пропеллерные осевые

Широкий диапазон перекачиваемых жидкостей, от чистой воды до различной степени загрязнения.

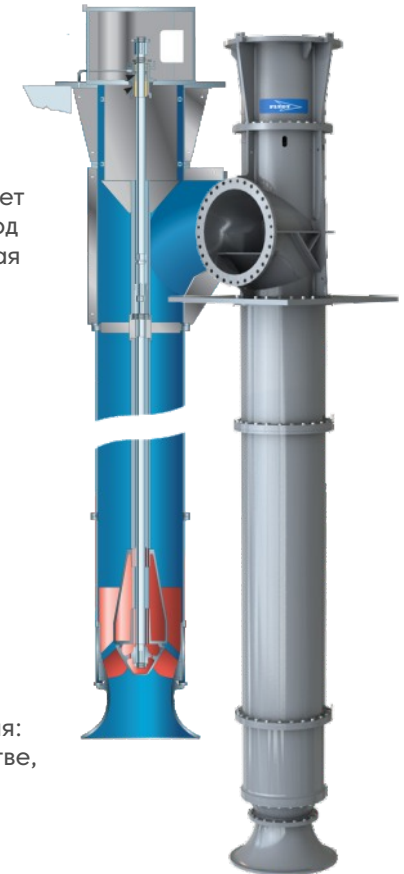


Большие с сухим отстоем

Насосы широкого спектра применения: сточные воды в коммунальном хозяйстве, промышленные сточные воды, ирригация, ливневые стоки.

Большие вертикальные колонные

Колонна и отводное колено изготавливаются в виде цельного блока. Колено может быть установлено над или под рабочим полом. Вертикальная конструкция значительно экономит занимаемую насосом площадь.



Почему с нами удобно работать

Конкурентноспособные цены

Благодаря использованию насосных частей самого высокого качества, российской сборке и использованию российских и зарубежных комплектующих без дополнительных торговых наценок.

Сертифицированные компоненты

Все компоненты имеют российскую разрешительную документацию, сертификаты, свидетельства о поверках и сервисную поддержку в России и СНГ.

Соответствие Росстандарту

Поставка российских насосных агрегатов осуществляется в соответствии с требованиями российских стандартов с предоставлением соответствующей документации.

Сервисная поддержка

Сервисная поддержка российскими специалистами в кооперации с мировыми центрами компетенций в области насосостроения и ремонта.

Опыт работы

Большой опыт работы руководства и сотрудников в том числе в международных ЕРС проектах. Документация и переписка как на Русском, так и на Английском языках.

Проектная поддержка

Предоставление предварительных чертежей для проектирования строительной части при размещении заказа.



**В 2016–2017 ГОДУ
КОМПАНИЯ ПРИНЯЛА
СТРАТЕГИЧЕСКОЕ РЕШЕНИЕ
О КООПЕРАЦИИ С МИРОВЫМ
ЛИДЕРОМ В ПРОИЗВОДСТВЕ НАСОСНОГО
ОБОРУДОВАНИЯ ЗА ЭТИ ГОДЫ МЫ
НАКОПИЛИ КОМПЕТЕНЦИИ, ПОЗВОЛИВШИЕ
ПЕРЕНЕСТИ ЧАСТЬ ПРОИЗВОДСТВА
В РОССИЮ И НАЛАДИТЬ ЦЕПОЧКИ
ПОСТАВОК ОБЕСПЕЧИВАЮЩИЕ
ВЫПОЛНЕНИЕ КОНТРАКТОВ
ДАЖЕ В НАИБОЛЕЕ
НЕБЛАГОПРИЯТНОЙ
ОБСТАНОВКЕ**

Поставка запасных частей

Являясь долгое время авторизованным дистрибьютором таких мировых брендов как Flowserve, ITT Xylem и Mrumps, Насосная Компания КРОН накопила достаточный опыт поставок насосных компонентов и запасных частей к ним. На сегодняшний день НК КРОН готова поставлять запчасти для следующих брендов:



Производственные площади

Полностью оснащены для успешного пакеджирования и ремонта насосных агрегатов

ПЛОЩАДКА

Сборочные мощности — 300 насосных агрегатов в год.

Площади:

- Земельный участок — 11 000 м²;
- Цеха — 4500 м²;
- Склад — 600 м²;
- Офис — 700 м².

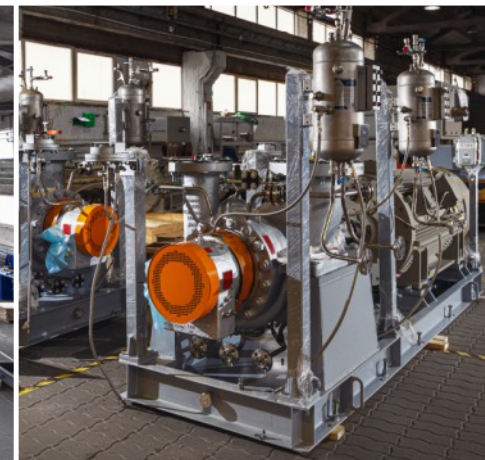
Производственные участки:

- зона входного контроля;
- дробеструйная очистка;
- покрасочная камера;
- склад;
- сборочные участки;
- испытания;
- упаковка, отгрузка.

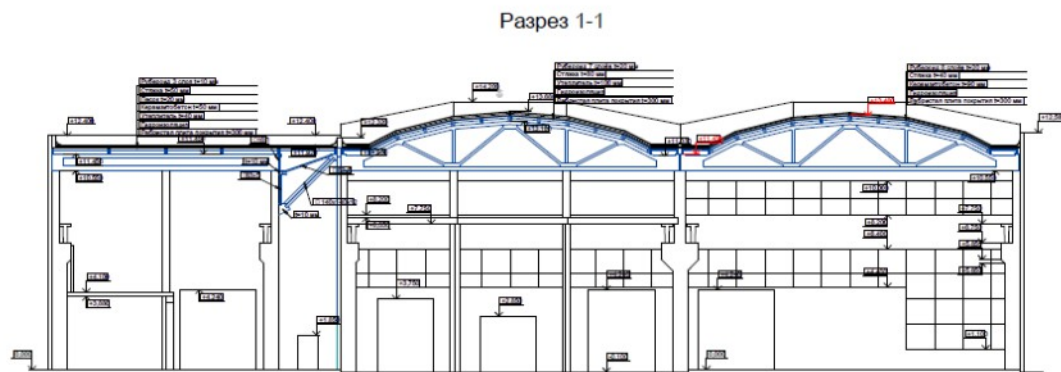
КЛЮЧЕВОЕ ОБОРУДОВАНИЕ

- Полностью укомплектованная зона входного контроля (включая PMI, балансировку);
- Механическая обработка;
- Сварочные посты и оборудование (сертифицированное НАКС);
- Балансировочный стенд;
- Покрасочная;
- Центровочные устройства;
- Балансировочный станок;
- Сборочные посты;
- Кран балки — до 32 т;

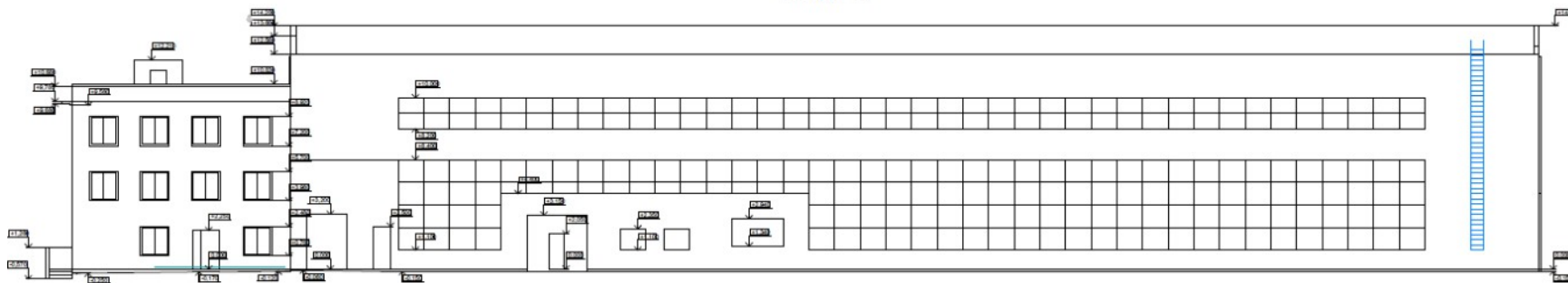
Сертифицированный стенд для гидроиспытаний насосного агрегата в сборе (дата запуска 12/2020).



Производственные площади



Фасад 1-17



Площадка в г. Тула

- Земельный участок — 11 000 м²;
- Цеха — 4500 м²;
- Офисные помещения — 700 м².

Наше производство



Наше производство



Наше производство



Наше производство





ООО «НК«Крон»

117105, г. Москва, Варшавское шоссе, 33, этаж 10
Тел.: +7 (499) 371-03-10

E-mail: info@kron-pump.ru
www.kron-pump.ru