



**Солид Системс**  
Системы дозирования



# Обзорный каталог

Производство систем дозирования

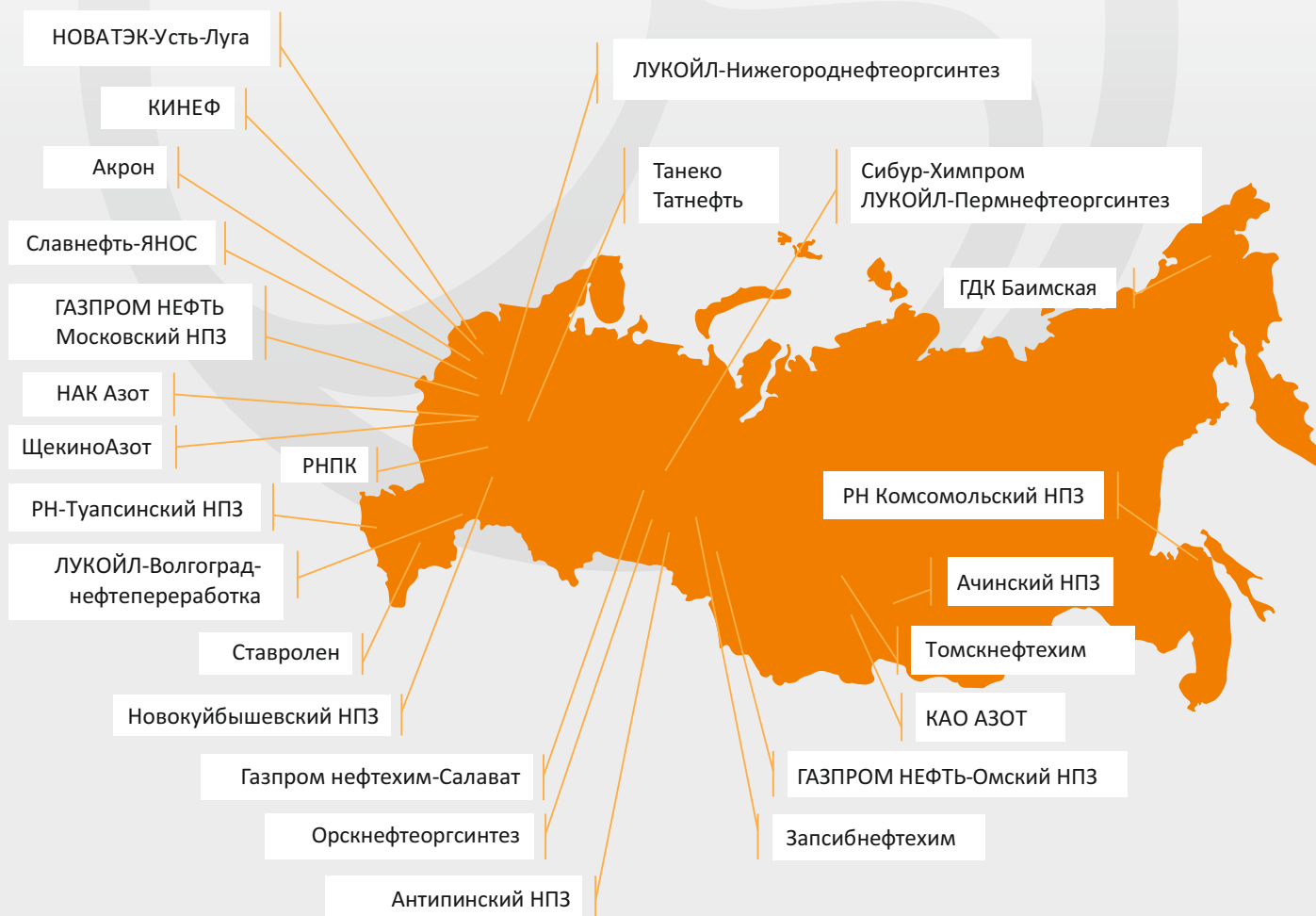




# О компании

- АО «Солид Системс» основано в 2005 году в г. Тула.
- Более 30 сотрудников.
- Компания производит системы дозирования в различных вариантах: на раме, на стенде, в шкафом и блочно-модульном исполнении.
- Более 1000 установок произведено и реализовано.
- Клиентская база насчитывает более 100 конечных потребителей в секторах добычи и переработки нефти и газа, нефтехимической и химической отраслях.

## География поставок







## Производство

Земельный участок – 11 000 м<sup>2</sup>.  
Цеха – 4 500 м<sup>2</sup>.

### Зоны:

- Входной контроль;
- Склад;
- Заготовительный участок;
- Сварочный участок;
- Сборочный участок;
- Участок дробеструйной обработки и покраски;
- Участок испытаний;
- Упаковка и отгрузка.



# Установка дозирования

Установки дозирования предназначены для перекачки и дозирования деэмульгаторов, ингибиторов, присадок, кислот, щелочей, присадок и прочих реагентов в производственный процесс заказчика.



## Комплектация

- Емкости из полипропилена или нержавеющей стали
- Мешалки для размешивания раствора.
- Дозировочные насосы
- Запорная, регулирующая и предохранительная арматура
- Рама и вспомогательные металлоконструкции
- Приборы КИПиА (расходомеры, уровнемеры, манометры, датчики температуры и проч.)
- Шкаф управления (с локальной системой управления или управление и передача данных через верхний уровень АСУ ТП)

В своем составе установка имеет не менее 2 дозировочных насосов, один из которых резервный. Возможно применение насосов с 2-4 гидравлическими блоками в одном насосном агрегате.

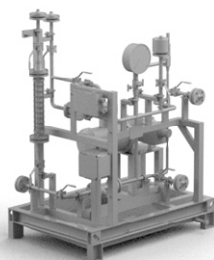
Из-за высокой степени агрессивности химических реагентов все оборудование изготавливается в коррозионностойком исполнении.

Управление процессом дозирования возможно вручную и автоматически через шкаф управления.

## Варианты исполнения



В шкафом исполнении



На раме



В модульном блок-боксе



На стенде

# Установка приготовления и дозирования

Установки приготовления используются для промышленного производства полимерных электролитов, необходимых для проведения химической обработки воды различного происхождения. Автоматические установки приготовления могут готовить растворы из гранулированных флокулянтов, порошков, гелей и концентрированных растворов.



## Комплектация

- Емкости из полипропилена или нержавеющей стали на 1, 2 или 3 камеры
- Оборудование для подачи воды
- Мешалки для размешивания раствора
- Дозатор для жидкого и гранулированного сырья
- Блок дозирования
- Приборы КИПиА (расходомеры, уровнемеры и проч.)
- Запорная, регулирующая и предохранительная арматура
- Шкаф управления (с локальной системой управления или управление и передача данных через верхний уровень АСУ ТП)
- Рама



# Установки дозирования скважинные

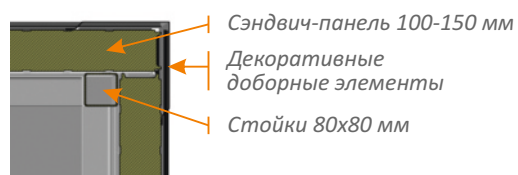
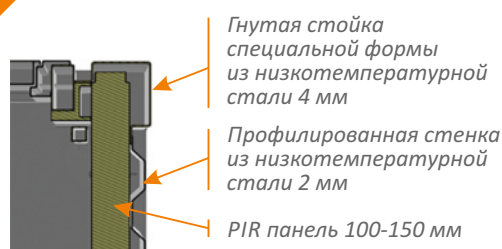
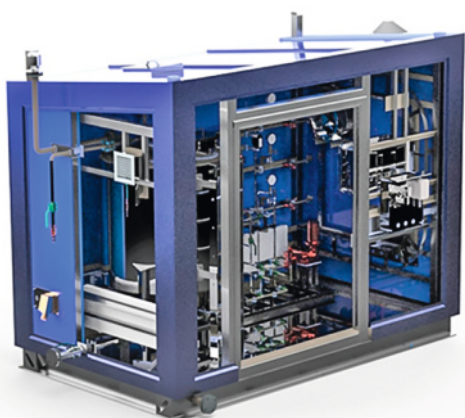
Установки дозирования предназначены для подачи жидких ингибиторов парафиноотложения, солеотложения, коррозии, деэмульгаторов, метанола в нефтегазодобывающие скважины, трубопроводы сбора и транспортировки нефти.



## Комплектация

- Дозировочный насос
- Емкость (при необходимости) с сигнализаторами и указателями уровня.
- Запорная, регулирующая и предохранительная арматура
- Приборы КИПиА
- Система управления

## Блочно-модульное исполнение



*По требованиям заказчика: Шкаф управления системами собственных нужд; Систему автоматической пожарной сигнализации и систем оповещения и эвакуации; Систему отопления и кондиционирования; Систему вентиляции, Систему освещения.*

# Реагентная обработка воды

Станции дозирования для стабилизационной обработки воды блоков оборотного водоснабжения предназначены для дозирования реагентов в трубопровод оборотной воды с целью предотвращения отложений, связанных с солями жесткости, контролем за микробиологическим обрастанием системы, защиты от всех видов коррозии и максимальной экономии воды.



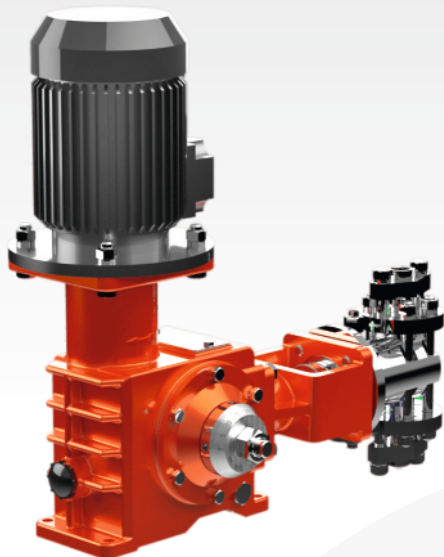
## Комплектация

- Расходные емкости для реагентов
- Дозировочные насосы
- Панель управления и система автоматизации
- Предохранительные клапаны
- Купондержатели и змеевики контроля скорости коррозии
- Рама с поддоном для исключения растекания реагента и дренаж
- Трубопроводная обвязка
- Приборы КИПиА (сигнализаторы уровня и визуальные указатели уровня, манометры, расходомер, датчик потока)
- Приборы аналитического контроля качества воды (датчик pH, датчик электропроводности, датчик остаточного свободного хлора)



# Дозировочные насосы

- Широкий перечень материалов проточных частей для различного применения
- Соответствие стандарту API675
- Устойчивая точность дозирования



## Плунжерный насос

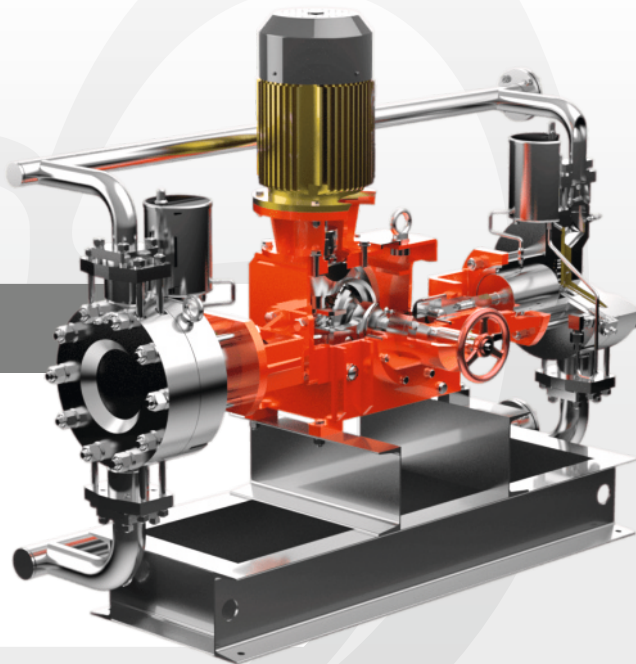
**Давление:**  
до 40 МПа

**Подача:**  
от 0,2 до 8 м<sup>3</sup>/ч

## Мембранный насос

**Давление:**  
до 25 МПа

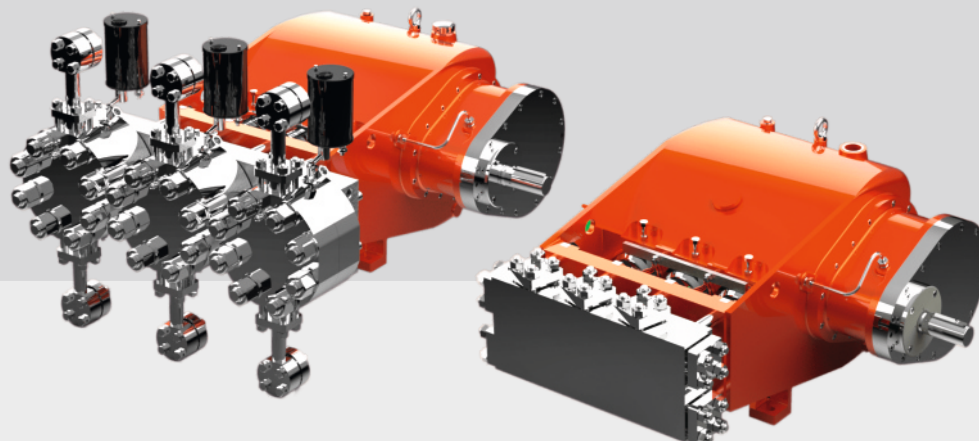
**Подача:**  
от 1,6 до 16000 м<sup>3</sup>/ч



## Трехплунжерный насос высокого давления

**Давление:**  
до 60 МПа

**Подача:**  
от 0,33 до 69 м<sup>3</sup>/ч



# Примеры выполненных проектов



## «Лукойл- Нижневожскнефть»

Блок дозирования  
деэмульгатора  
и депрессатора для  
обустройства ГБС.



## «Газпром нефтехим Салават»

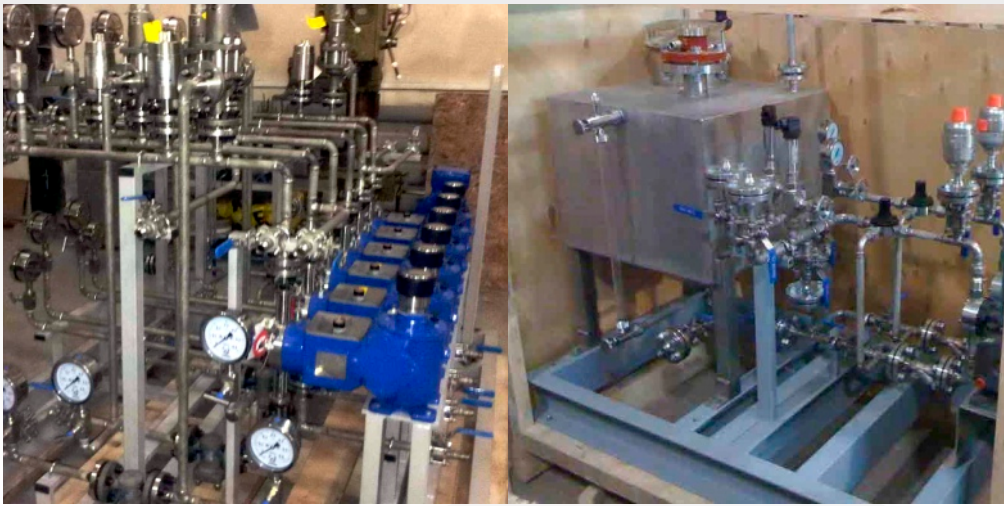
Получение пропенной  
кислоты. Установка  
очистки воды.



## «РН-Комсомольский НПЗ»

Комплекс гидрокрекинга.  
Комбинированная  
установка гидрокрекинга.  
Секция производства  
водорода» Установки  
дозирования морфолина  
и фосфата.





**«Ачинский НПЗ»**

Установка подачи  
пеногасителя.  
Установка полировки  
обедненного газа.

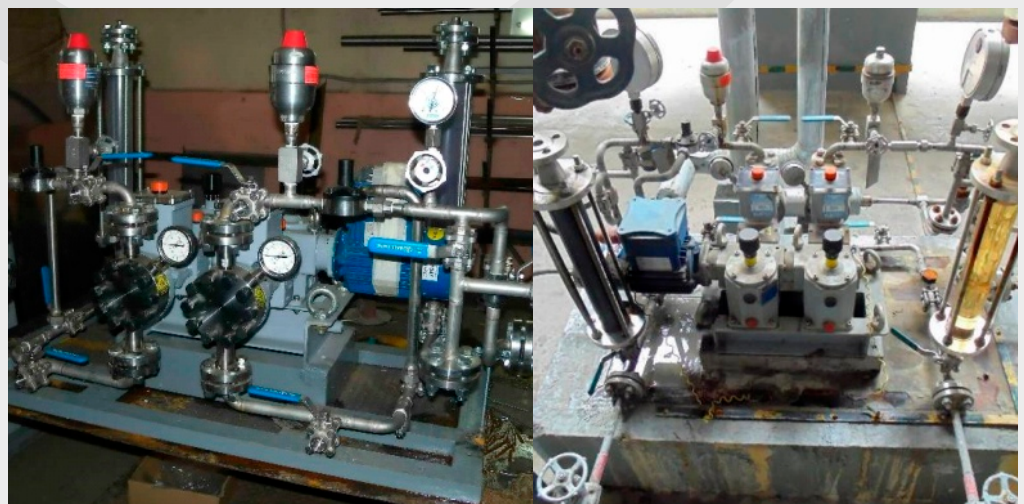


**«НОВАТЭК – Усть-Луга»**

Дозирование  
антистатической присадки  
к авиакеросину.

**«Туапсинский НПЗ»**

Установка ЭЛОУ АВТ-12.  
Система дозирования  
химических веществ.





**Солид Системс**  
Системы дозирования

**АО «Солид Системс»**

300045, Тульская область,  
г. Тула, Новомосковское шоссе, 38  
e-mail: [info@solid-systems.ru](mailto:info@solid-systems.ru)  
[www.solid-systems.ru](http://www.solid-systems.ru)