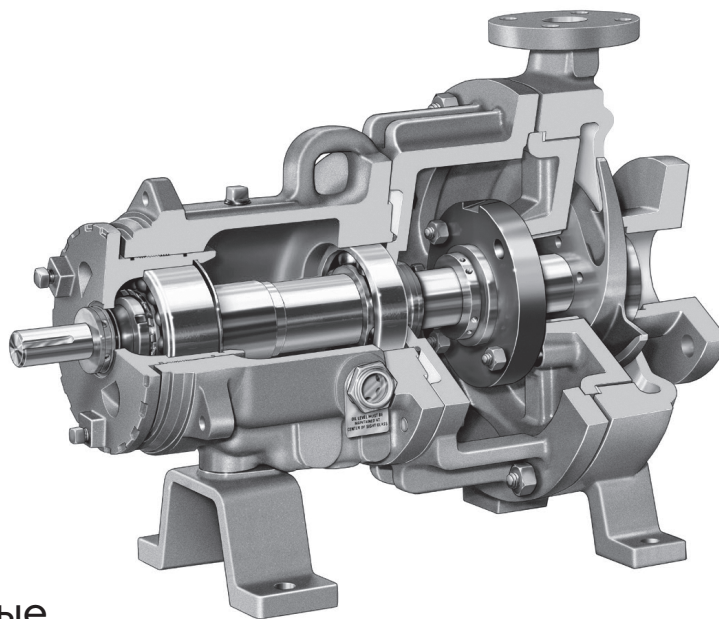


МНХИ

НАСОСЫ ЦЕНТРОБЕЖНЫЕ КОНСОЛЬНЫЕ ПРОМЫШЛЕННЫЕ

МНХ

насосы центробежные консольные промышленные



– Стабильно высокий и легко восстанавливаемый КПД в течение всего срока службы, благодаря специальному рабочему колесу.

– Продуманная форма корпуса и конструкция на жёстких ножках обеспечивает отличную устойчивость к нагрузкам и повышенную надёжность

– Оптимальное предсказуемое давление в камере уплотнения, восстанавливаемое после каждой регулировки рабочего колеса.

– Длительный срок службы механического уплотнения благодаря оптимальной конструкции камеры уплотнения и улучшенной возможности самопромывки уплотнения.

– Конструкция подшипникового узла, снижающая расходы на инвентарные запасы и облегчающая модернизацию для насосов соответствующих ISO 2858.

– Жёсткая конструкция вала и подшипника, снижающая прогиб вала и увеличивающая срок службы механического уплотнения и подшипника

– Радиальные и упорные подшипники для тяжелых условий для обеспечения надёжности.

– Стандартные бесконтактные лабиринтные уплотнения подшипникового узла предотвра-

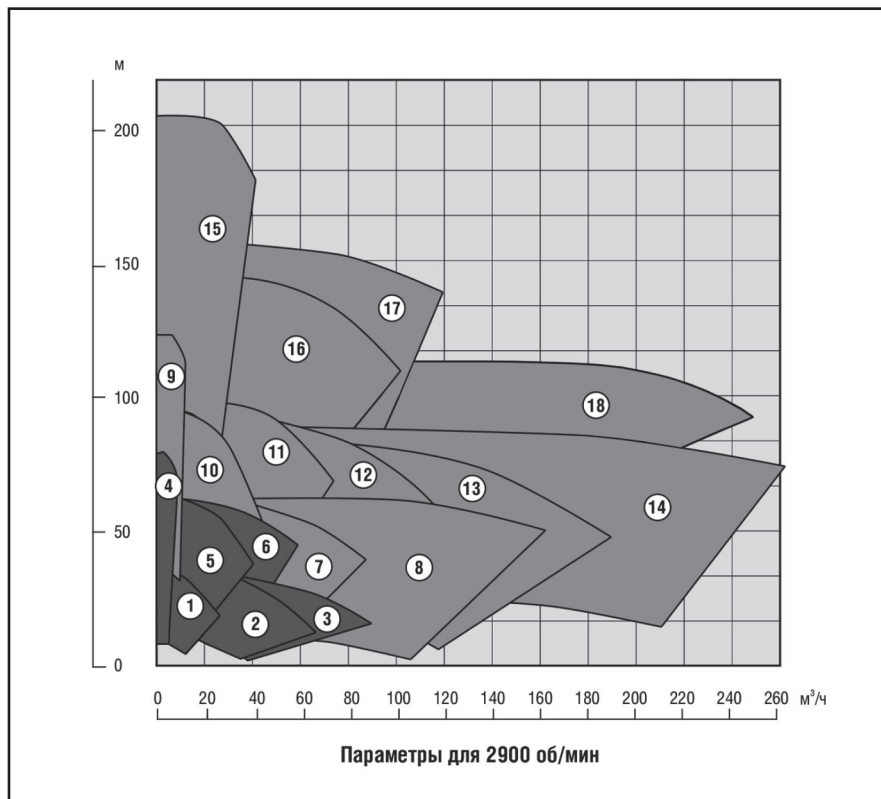
щают утечки смазки и защищают от попадания загрязнений снаружи.

– Быстрая и точная осевая регулировка рабочего колеса с помощью внешнего механизма регулировки.

НАСОСЫ ДЛЯ ХИМИЧЕСКИХ ПРОЦЕССОВ ПОСТАВЛЯЮТСЯ С РАЗЛИЧНЫМИ ВАРИАНТАМИ МАТЕРИАЛЬНОГО ИСПОЛНЕНИЯ И КОМПЛЕКТАЦИИ, УЧИТЫВАЮЩИМИ ТЕХНОЛОГИЧЕСКИЕ ТРЕБОВАНИЯ ОТРАСЛИ:

- Проточная часть – углеродистая сталь, нержавеющая сталь, дуплекс.
- Электродвигатели взрывозащищённого или общепромышленного исполнения.
- Двойные или одинарные картриджные уплотнения.
- Планы обвязки уплотнения в соответствии с применением.
- Различные варианты исполнения муфты.
- Плиты-основания – стандартные формованные или сварные исполнения по техзаданию Заказчика.

Насосы МНХ



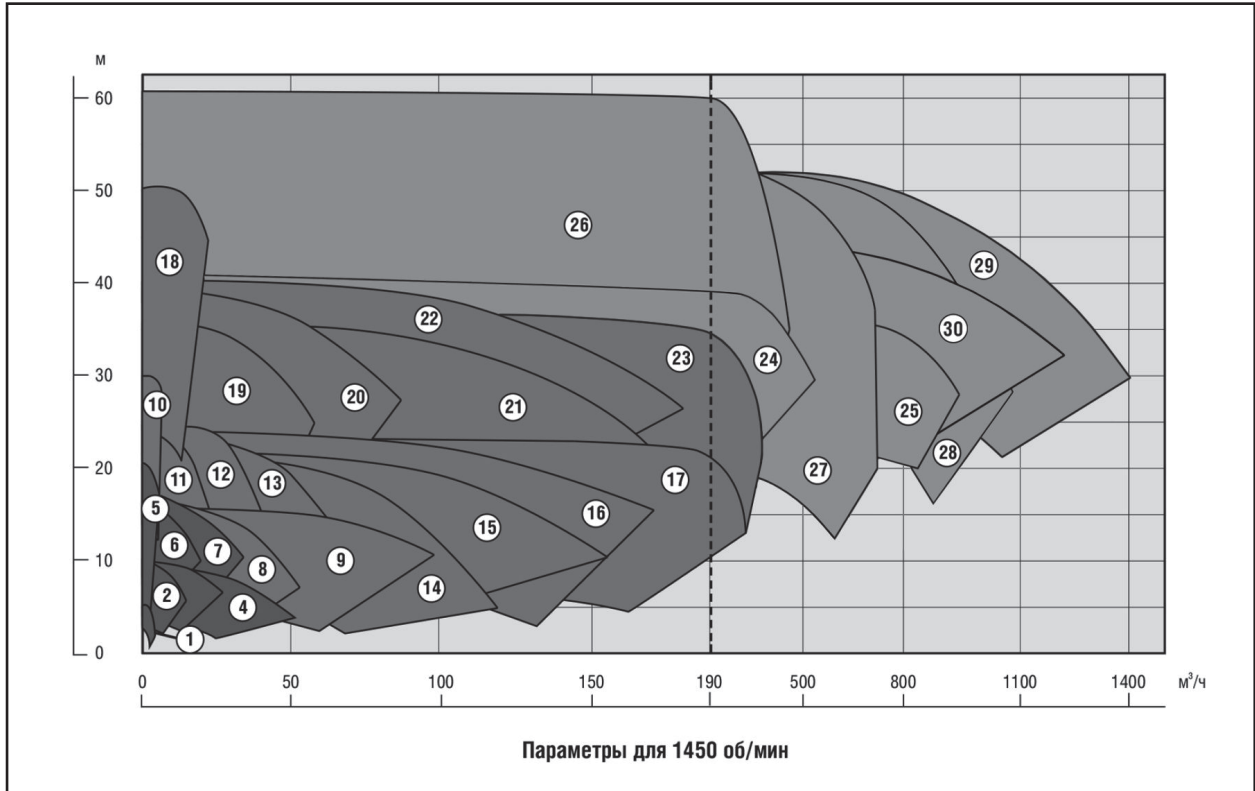
МНХИ Группа А

- ① МНХИ А25-25
- ② МНХИ А40-30
- ③ МНХИ А50-30
- ④ МНХИ А10-68
- ⑤ МНХИ А30-45
- ⑥ МНХИ А45-48

МНХИ Группа В

- ⑦ МНХИ В65-50
- ⑧ МНХИ В150-54
- ⑨ МНХИ В12-109
- ⑩ МНХИ В30-85
- ⑪ МНХИ В60-80
- ⑫ МНХИ В80-80
- ⑬ МНХИ В130-72
- ⑭ МНХИ В250-75
- ⑮ МНХИ В40-176
- ⑯ МНХИ В80-127
- ⑰ МНХИ В100-137
- ⑱ МНХИ В200-100

Насосы МНХ



МНХИ Группа А

- ① МНХИ А2-3
- ② МНХИ А12-6
- ③ МНХИ А25-7
- ④ МНХИ А30-7
- ⑤ МНХИ А5-16
- ⑥ МНХИ А15-11
- ⑦ МНХИ А25-11

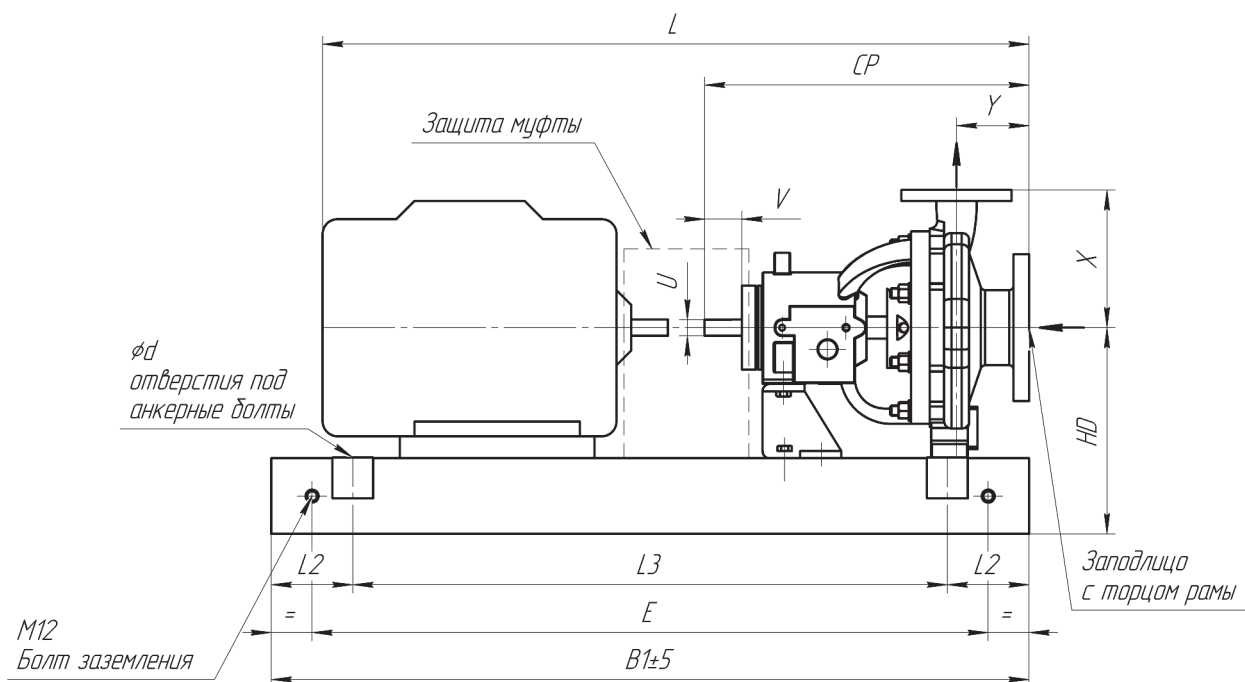
МНХИ Группа В

- ⑧ МНХИ В30-13
- ⑨ МНХИ В75-13
- ⑩ МНХИ В6-27
- ⑪ МНХИ В15-19
- ⑫ МНХИ В30-20
- ⑬ МНХИ В40-20
- ⑭ МНХИ В60-17
- ⑮ МНХИ В120-17

МНХИ Группа С

- ⑯ МНХИ В120-18
- ⑰ МНХИ В200-20
- ⑱ МНХИ В40-30
- ⑳ МНХИ В60-32
- ㉑ МНХИ В120-33
- ㉒ МНХИ В120-35
- ㉓ МНХИ В225-31
- ㉔ МНХИ С450-11
- ㉕ МНХИ С850-30
- ㉖ МНХИ С300-51
- ㉗ МНХИ С500-46
- ㉘ МНХИ С800-45
- ㉙ МНХИ С1150-44
- ㉚ МНХИ С1000-41

Насосы МНХ



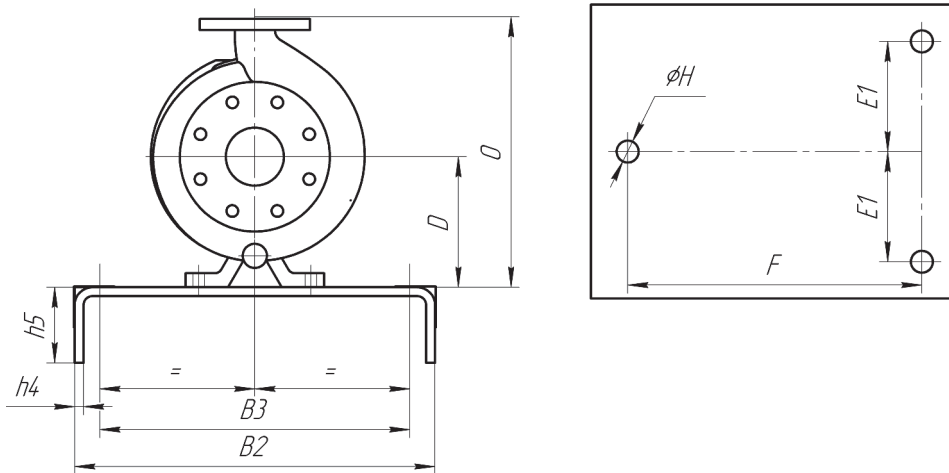
Размеры насоса

группа А

Наименование	Марка насоса	Масса насоса, кг	X, мм	O, мм	D, мм	E1, мм	E2, мм	CP, мм	F, мм	H, мм	U		V мин, мм	Y, мм																																												
											Диаметр вала, мм	Шпоночный паз, мм																																														
МНХИ 1.5X1-4МП	МНХИ А-2/3	47	165	298	133	76	0	445	184	16	22,23	4,76x2,38	56	102																																												
	МНХИ А-5/10																																																									
МНХИ 1.5X1-6	МНХИ А-12,5/60	44											165		298	133	76	0	445	184	16	22,23	4,76x2,38	51	102																																	
	МНХИ А-25/25																																																									
МНХИ 3X1.5-6	МНХИ А-25/7	51																						165		298	133	76	0	445	184	16	22,23	4,76x2,38	51	102																						
	МНХИ А-40/30																																																									
МНХИ 3X2-6	МНХИ А-30/7	53																																	165		298	133	76	0	445	184	16	22,23	4,76x2,38	51	102											
	МНХИ А-50/30																																																									
МНХИ 1.5X1-8МП	МНХИ А-10/60	47																																												165		298	133	76	0	445	184	16	22,23	4,76x2,38	56	102
	МНХИ А-5/15																																																									
МНХИ 1.5X1-8	МНХИ А-15/11	47	165	298	133	76	0	445	184	16	22,23	4,76x2,38		51																																											102	
	МНХИ А-30/45																																																									
МНХИ 3X1.5-8	МНХИ А-25/10	56											190,5	368	177,8	76	0	445	184	16	22,23	4,76x2,38	51		102																																	
	МНХИ А-40/50																																																									

Насосы МНХ

Схема расположения
монтажных отверстий насоса

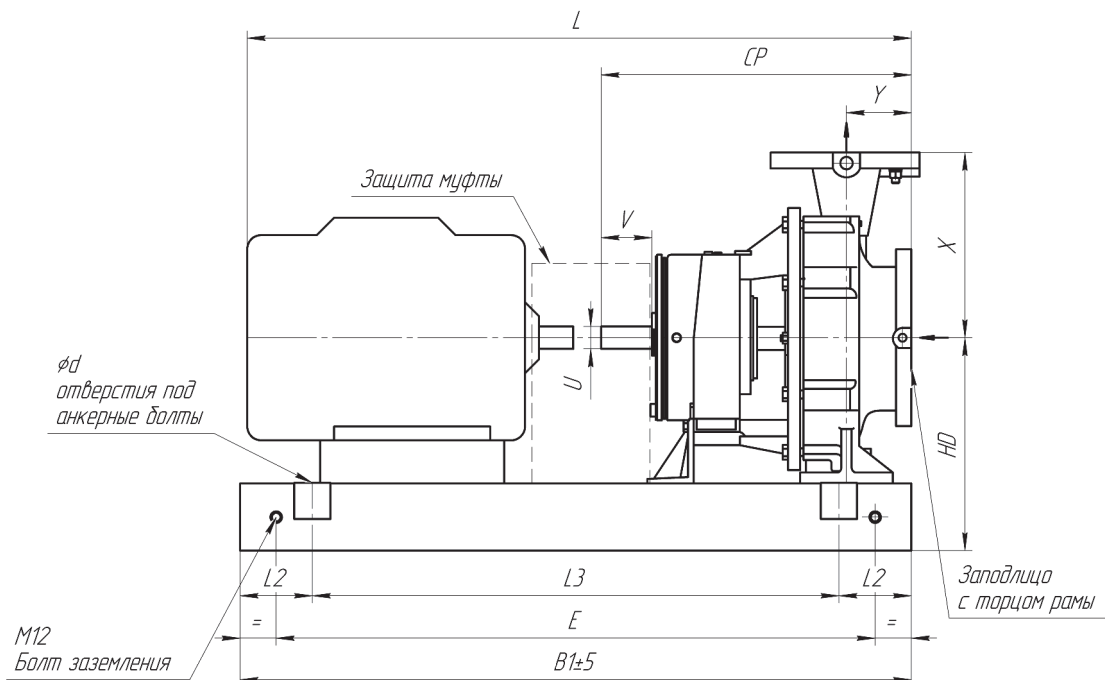


Монтажные размеры опорной плиты

группа А

Тип опорной плиты, №	Типоразмер электродвигателя	Масса, кг	Монтажные размеры опорной плиты										
			B1, мм	B2, мм	h4, мм	h5, мм	L2, мм	L3, мм	B3, мм	E, мм	d, мм	L (max), мм	HD (max), мм
4	100S		1000	450	12	103	170	660	400	800	4_24	965	250
5	132S, 132M		1120	490	12	103	190	740	440	900	4_24	1090	300
6	132S, 132M, 160S, 160M, 160L, 180S, 180M, 180L		1250	540	12	103	205	840	490	1010	4_24	1240	350
7	180S, 180M, 180L, 20M, 200L		1400	610	12	103	230	940	550	1060	4_28	1375	400

Насосы МНХ



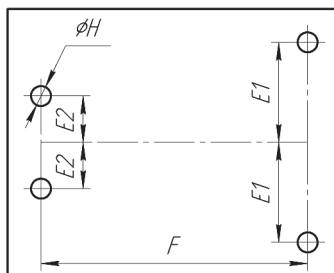
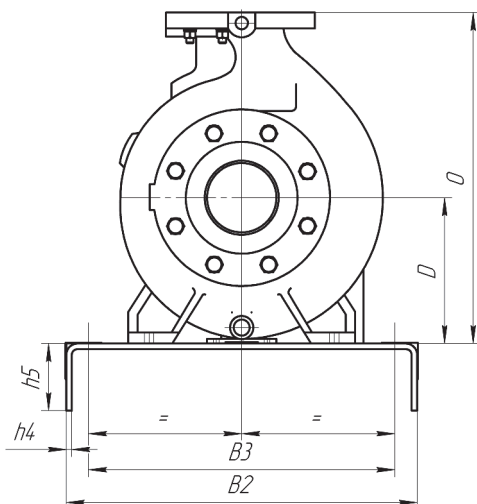
Размеры насоса

группа В

Наименование	Марка насоса	Масса насоса, кг	X, мм	O, мм	D, мм	E1, мм	E2, мм	CP, мм	F, мм	H, мм	U		V мин, мм	Y, мм
											Диаметр вала, мм	Шпоночный паз, мм		
МНХИ 3X2-8	МНХИ В-35/12	90	242	450	210	124	92	597	318	16	28,58	6,35x3,18	67	102
	МНХИ В-65/50													
МНХИ 4X3-8	МНХИ В-75/13	103	280	490										
	МНХИ В-140/55													
МНХИ 2X1-10МП	МНХИ В-10/100	95	216	425									70	
МНХИ 2X1-10А	МНХИ В-14/20	95	216	425										
	МНХИ В-30/80													
МНХИ 3X1.5-10А	МНХИ В-30/20	100	216	425										
	МНХИ В-60/80													
МНХИ 3X2-10А	МНХИ В-40/20	103	242	450										
	МНХИ В-80/80													
МНХИ 4X3-10	МНХИ В-60/17	101	280	490										
	МНХИ В-125/70													
МНХИ 4X3-10Н	МНХИ В-120/15	112	318	572										
МНХИ 6X4-10	МНХИ В-120/18	130	343	597	254						38,10	9,50x4,76	67	
	МНХИ В-250/75													
МНХИ 6X4-10Н	МНХИ В-200/20	149	343	597										
МНХИ 3X1.5-13	МНХИ В-40/30	112	266	520										
	МНХИ В-80/120													

Насосы МНХ

Схема расположения монтажных отверстий насоса



Размеры насоса группа В

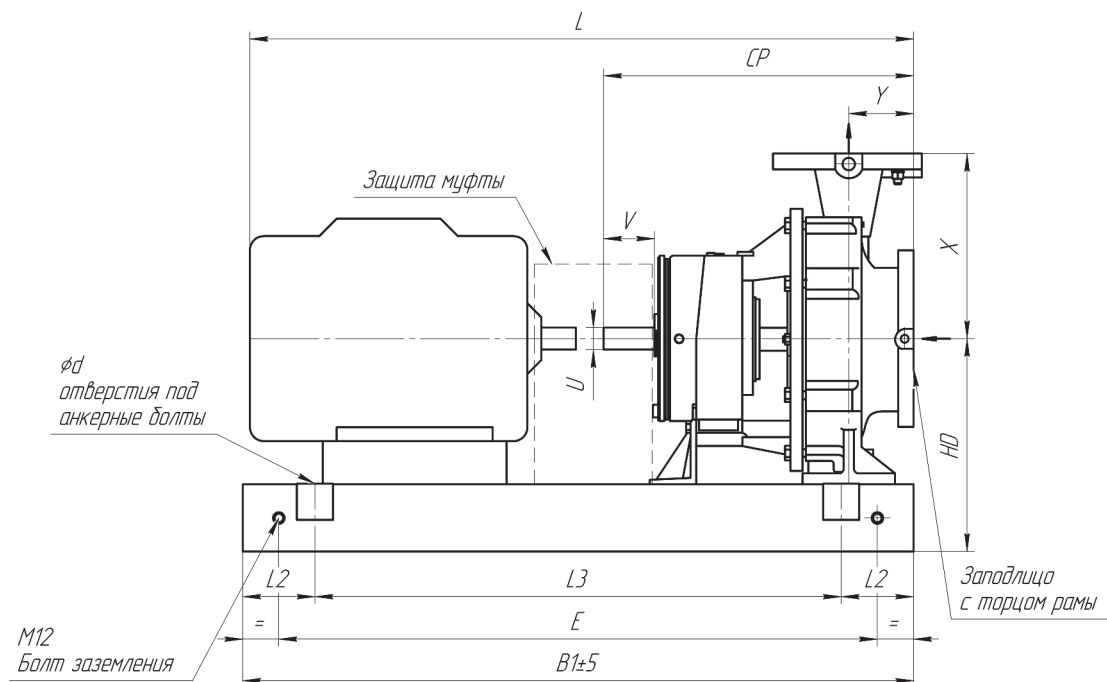
Наименование	Марка насоса	Масса насоса, кг	X, мм	O, мм	D, мм	E1, мм	E2, мм	CP, мм	F, мм	H, мм	U		V мин, мм	Y, мм
											Диаметр вала, мм	Шпоночный паз, мм		
МНХИ 3Х2-13	МНХИ В-60/30	116	292	546	254	124	92	597	318	16	28,58	6,35x3,18	67	102
	МНХИ В-100/135													
МНХИ 4Х3-13	МНХИ В-120/30	126	318	572										
	МНХИ В-200/100													
МНХИ 4Х3-13НН	МНХИ В-120/35	126	318	572										
МНХИ 6Х4-13А	МНХИ В-150/13	145	343	597										
	МНХИ В-250/34													

Монтажные размеры опорной плиты

группа В

Тип опорной плиты, №	Типоразмер электродвигателя	Масса, кг	Монтажные размеры опорной плиты										
			B1, мм	B2, мм	h4, мм	h5, мм	L2, мм	L3, мм	B3, мм	E, мм	d, мм	L (max), мм	HD (max), мм
5	100S		1120	490	12	103	190	740	440	900	4_24	1117	250
6	132S, 132M		1250	540	12	103	205	840	490	1010	4_24	1242	300
7	132S, 132M, 160S, 160M, 160L, 180S, 180M, 180L		1400	610	12	103	230	940	550	1060	4_28	1392	350
8	180S, 180M, 180L, 20M, 200L, 225M, 225S		1600	660	16	123	270	1060	600	1340	4_28	1587	400
9	200L, 225M, 250M, 205S, 280S, 280M		1800	730	16	123	300	1200	670	1500	4_28	1732	450

Насосы МНХ

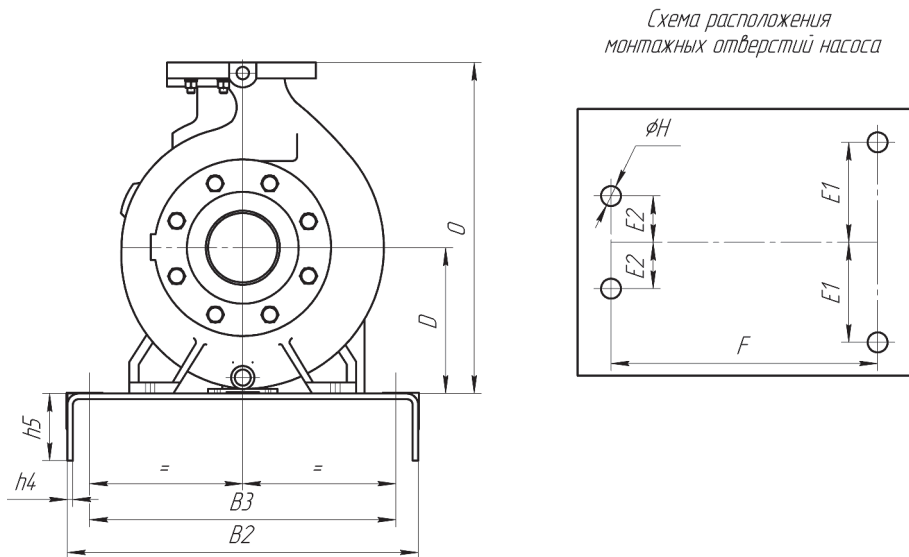


Размеры насоса

группа С

Наименование	Марка насоса	Масса насоса, кг	X, мм	O, мм	D, мм	E1, мм	E2, мм	CP, мм	F, мм	H, мм	U		V мин, мм	Y, мм
											Диаметр вала, мм	Шпоночный паз, мм		
МНХИ 8x6-14А	МНХИ С-300/14	306	406	775										
	МНХИ С-450/34													
МНХИ 10x8-14	МНХИ С-500/13	408	457	826										
	МНХИ С-800/31													
МНХИ 6x4-16	МНХИ С-200/20	291	406	775										
	МНХИ С-300/50													
МНХИ 8x6-16А	МНХИ С-325/17	377	457	826	368	203,2	114,3	860	476	22	60,33	15,88x7,94	102	152
	МНХИ С-500/45													
МНХИ 10x8-16	МНХИ С-500/17	416	483	851										
	МНХИ С-800/45													
МНХИ 10x8-16Н	МНХИ С-800/18	450	483	851										
	МНХИ С-1100/44													
МНХИ 10x8-17	МНХИ С-650/18	379	508	876										
	МНХИ С-1000/40													

Насосы МНХ



Монтажные размеры опорной плиты

группа С

Тип опорной плиты, №	Типоразмер электродвигателя	Масса, кг	Монтажные размеры опорной плиты										
			B1, мм	B2, мм	h4, мм	h5, мм	L2, мм	L3, мм	B3, мм	E, мм	d, мм	L (max), мм	HD (max), мм
7	100S		1400	610	12	103	230	940	550	1060	4_28	1380	300
8	132S, 132M, 160S, 160M		1600	660	16	123	270	1060	600	1340	4_28	1570	350
9	160S, 160M, 160L, 180S, 180M, 180L, 200M, 200L		1800	730	16	123	300	1200	670	1500	4_28	1790	400

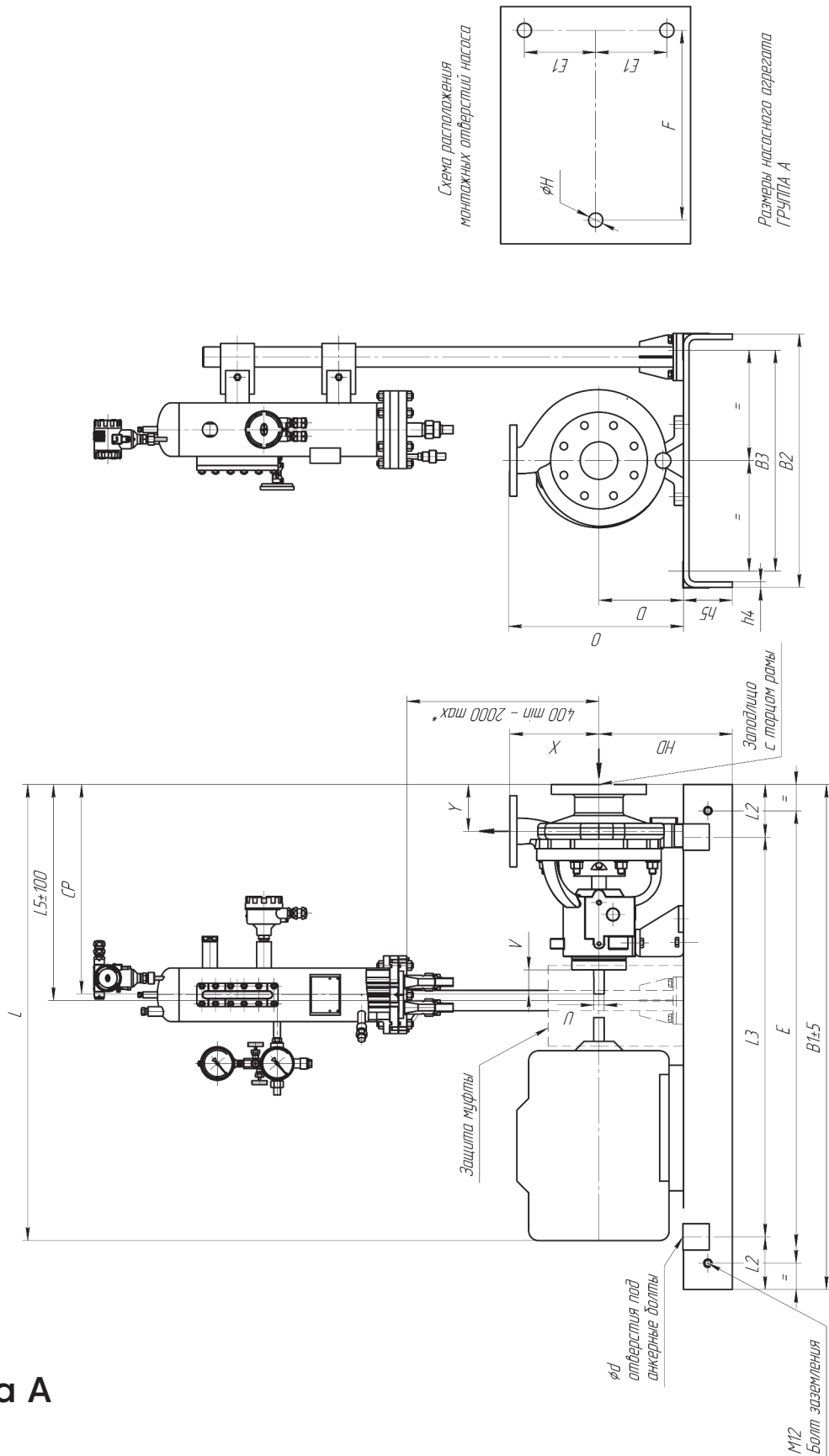
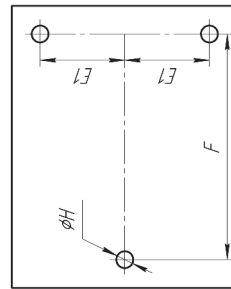


Схема расположения монтажных отверстий насоса



Размеры насосного агрегата ГРУППА А

Группа А

Насосы МНХ

Размеры насоса

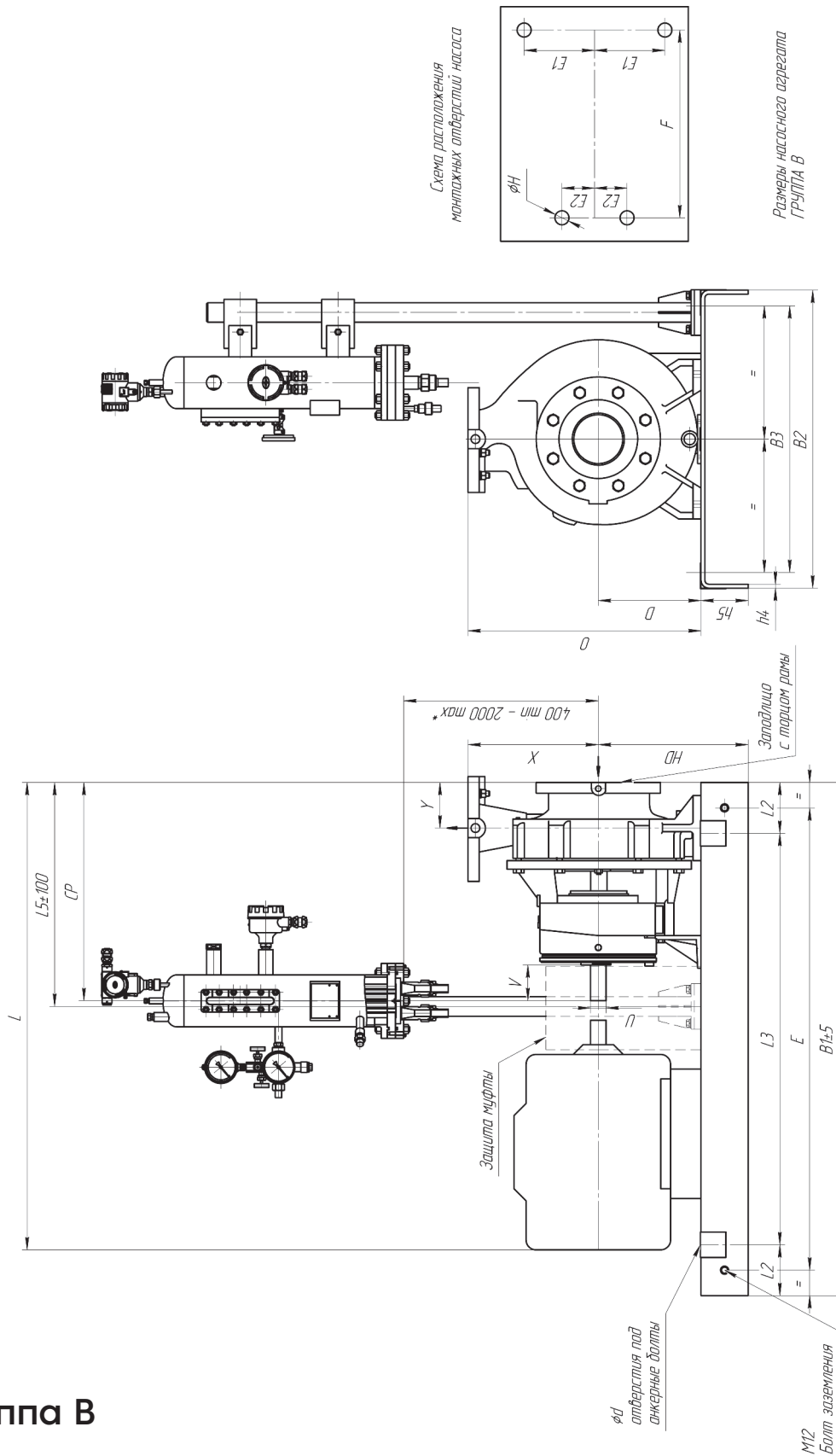
группа А

Наименование	Марка насоса	Масса насоса, кг	X, мм	O, мм	D, мм	E1, мм	E2, мм	CP, мм	F, мм	H, мм	U		V мин, мм	Y, мм
											Диаметр вала, мм	Шпоночный паз, мм		
МНХИ 1.5X1-4МП	МНХИ А-2/3	47	165	298	133	76	0	445	184	16	22,23	4,76x2,38	56	102
	МНХИ А-5/10													
МНХИ 1.5X1-6	МНХИ А-12,5/60	44											51	
	МНХИ А-25/25													
МНХИ 3X1.5-6	МНХИ А-25/7	51												
	МНХИ А-40/30													
МНХИ 3X2-6	МНХИ А-30/7	53												
	МНХИ А-50/30													
МНХИ 1.5X1-8МП	МНХИ А-10/60	47											56	
	МНХИ А-5/15													
МНХИ 1.5X1-8	МНХИ А-15/11	47	51											
	МНХИ А-30/45													
МНХИ 3X1.5-8	МНХИ А-25/10	56	190,5	368	177,8									
	МНХИ А-40/50													

Монтажные размеры опорной плиты

группа А

Тип опорной плиты, №	Типоразмер электродвигателя	Масса, кг	Монтажные размеры опорной плиты											
			B1, мм	B2, мм	h4, мм	h5, мм	L2, мм	L3, мм	B3, мм	E, мм	d, мм	L (max), мм	HD (max), мм	L5, мм
5	100S		1120	490	12	103	190	740	440	900	4_24	1090	300	500
6	132S, 132M		1250	540	12	103	205	840	490	1010	4_24	1240	350	
7	132S, 132M, 160S, 160M, 160L, 180S, 180M, 180L		1400	610	12	103	230	940	550	1060	4_28	1375	400	
8	180S, 180M, 180L, 20M, 200L		1600	660	16	123	270	1060	600	1340	4_28	1587	400	



Группа В

Насосы МНХ

Размеры насоса

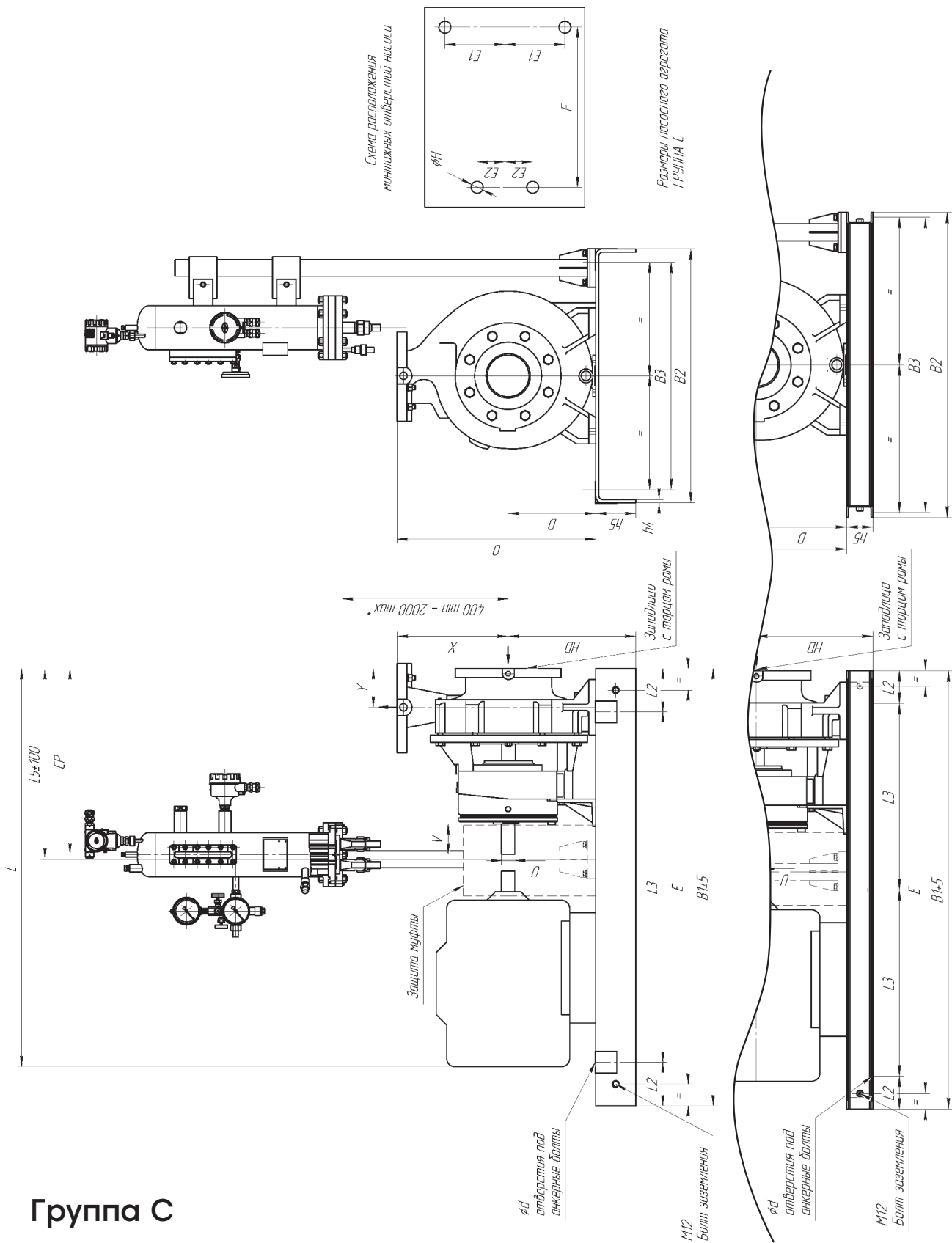
группа В

Наименование	Марка насоса	Масса насоса, кг	X, мм	O, мм	D, мм	E1, мм	E2, мм	CP, мм	F, мм	H, мм	U		V мин, мм	Y, мм
											Диаметр вала, мм	Шпоночный паз, мм		
МНХИ 3Х2-8	МНХИ В-35/12	90	242	450	210	124	92	597	318	16	28,58	6,35x3,18	67	102
	МНХИ В-65/50													
МНХИ 4Х3-8	МНХИ В-75/13	103	280	490										
	МНХИ В-140/55													
МНХИ 2Х1-10МП	МНХИ В-10/100	95	216	425										
МНХИ 2Х1-10А	МНХИ В-14/20	95	216	425										
	МНХИ В-30/80													
МНХИ 3Х1.5-10А	МНХИ В-30/20	100	216	425										
	МНХИ В-60/80													
МНХИ 3Х2-10А	МНХИ В-40/20	103	242	450										
	МНХИ В-80/80													
МНХИ 4Х3-10	МНХИ В-60/17	101	280	490										
	МНХИ В-125/70													
МНХИ 4Х3-10Н	МНХИ В-120/15	112	318	572										
МНХИ 6Х4-10	МНХИ В-120/18	130	343	597	254	38,10	9,50x4,76	67						
	МНХИ В-250/75													
МНХИ 6Х4-10Н	МНХИ В-200/20	149	343	597										
МНХИ 3Х1.5-13	МНХИ В-40/30	112	266	520										
	МНХИ В-80/120													
МНХИ 3Х2-13	МНХИ В-60/30	116	292	546										
	МНХИ В-100/135													
МНХИ 4Х3-13	МНХИ В-120/30	126	318	572										
	МНХИ В-200/100													
МНХИ 4Х3-13НН	МНХИ В-120/35	126	318	572										
МНХИ 6Х4-13А	МНХИ В-150/13	145	343	597										
	МНХИ В-250/34													

Монтажные размеры опорной плиты

группа В

Тип опорной плиты, №	Типоразмер электродвигателя	Масса, кг	Монтажные размеры опорной плиты											
			B1, мм	B2, мм	h4, мм	h5, мм	L2, мм	L3, мм	B3, мм	E, мм	d, мм	L (max), мм	HD (max), мм	L5, мм
6	100S		1250	540	12	103	205	840	490	1010	4_24	1242	300	650
7	132S, 132M		1400	610	12	103	230	940	550	1060	4_28	1392	350	
8	132S, 132M, 160S, 160M, 160L, 180S, 180M, 180L		1600	660	16	123	270	1060	600	1340	4_28	1587	400	
	180S, 180M, 180L, 20M, 200L, 225M, 225S		1800	730	16	123	300	1200	670	1500	4_28	1732	450	



Группа С

Насосы МНХ

Размеры насоса

группа С

Наименование	Марка насоса	Масса насоса, кг	X, мм	O, мм	D, мм	E1, мм	E2, мм	CP, мм	F, мм	H, мм	U		V мин, мм	Y, мм
											Диаметр вала, мм	Шпоночный паз, мм		
МНХИ 8x6-14А	МНХИ С-300/14	306	406	775	368	203,2	114,3	860	476	22	60,33	15,88x7,94	102	152
	МНХИ С-450/34													
МНХИ 10x8-14	МНХИ С-500/13	408	457	826										
	МНХИ С-800/31													
МНХИ 6x4-16	МНХИ С-200/20	291	406	775										
	МНХИ С-300/50													
МНХИ 8x6-16А	МНХИ С-325/17	377	457	826										
	МНХИ С-500/45													
МНХИ 10x8-16	МНХИ С-500/17	416	483	851										
	МНХИ С-800/45													
МНХИ 10x8-16Н	МНХИ С-800/18	450	483	851										
	МНХИ С-1100/44													
МНХИ 10x8-17	МНХИ С-650/18	379	508	876										
	МНХИ С-1000/40													

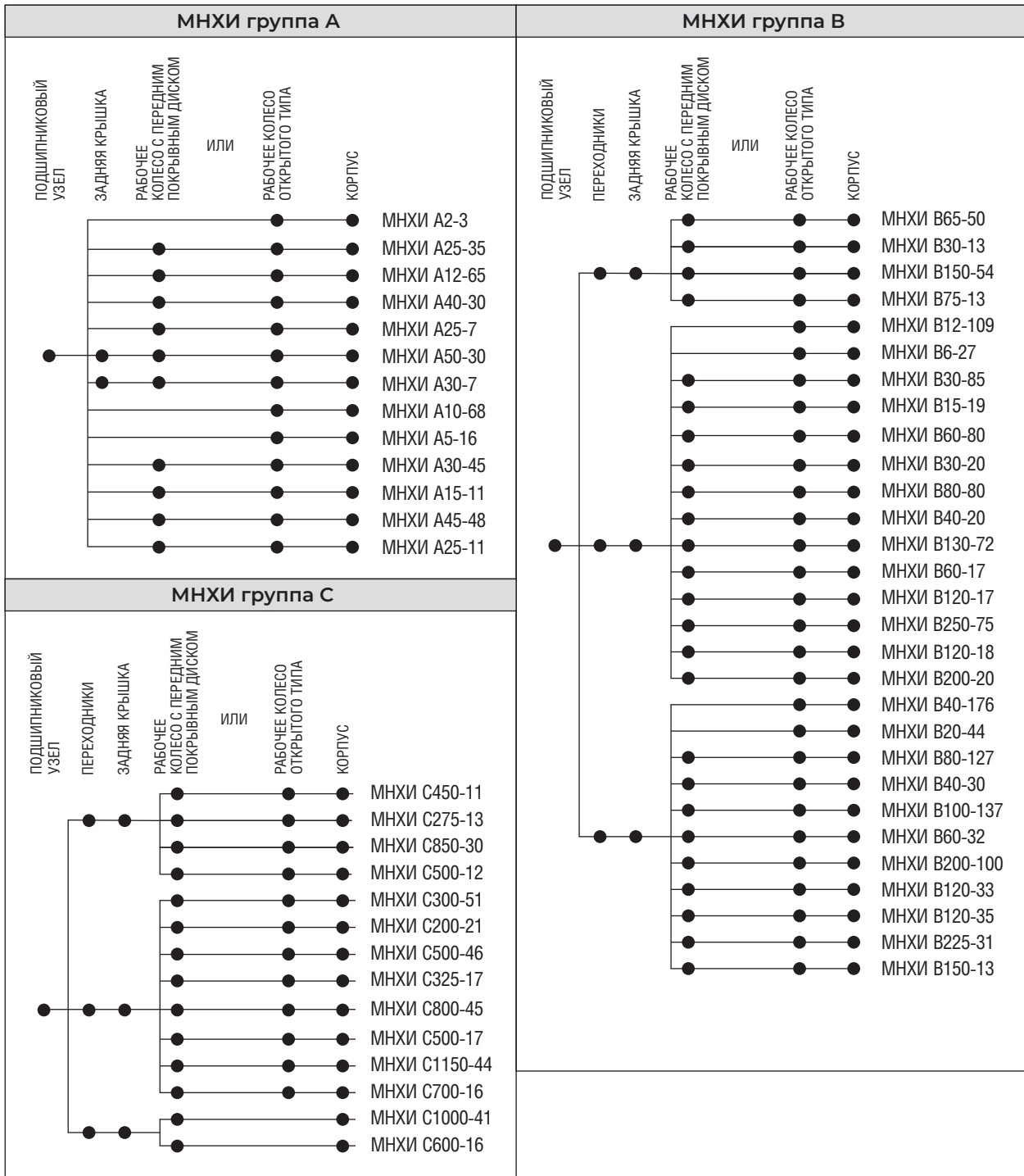
Монтажные размеры опорной плиты

группа С

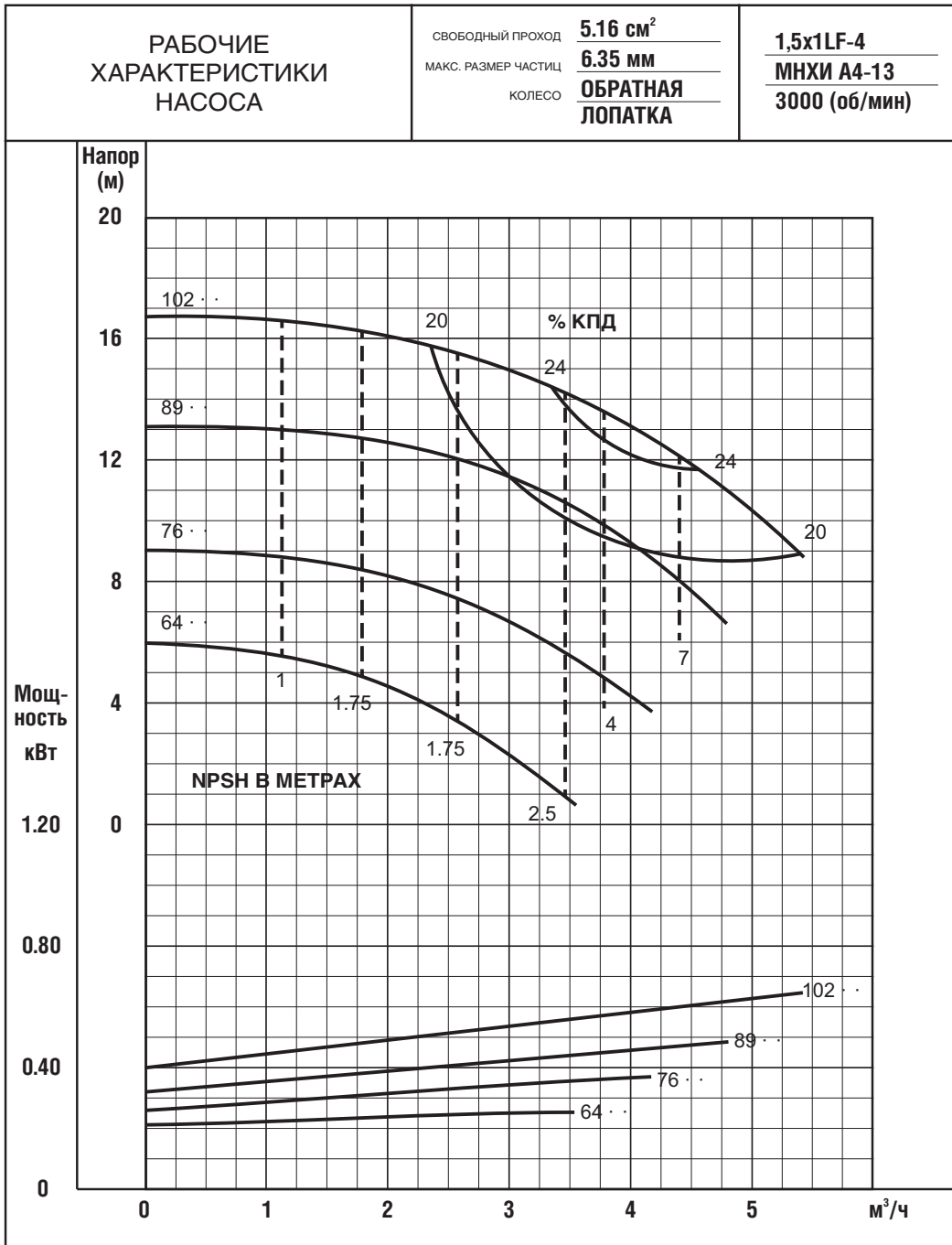
Тип опорной плиты, №	Типоразмер электродвигателя	Масса, кг	Монтажные размеры опорной плиты											
			B1, мм	B2, мм	h4, мм	h5, мм	L2, мм	L3, мм	B3, мм	E, мм	d, мм	L (max), мм	HD (max), мм	L5, мм
8	100S		1600	660	16	123	270	1060	600	1340	4_28	1570	350	900
9	132S, 132M, 160S, 160M		1800	730	16	123	300	1200	670	1500	4_28	1790	400	
10	160S, 160M, 160L, 180S, 180M, 180L, 200M, 200L		2000	780	#	120	150	850	736	1860	6_12	1995	450	
11	200L, 225M, 225S, 250M, 250S, 280S		2200	850	#	120	200	800	806	2080	6_12	1917	500	
12	280S, 280M, 315S		2400	910	#	120	250	950	866	2260	6_12	2285	550	

Насосы МНХ

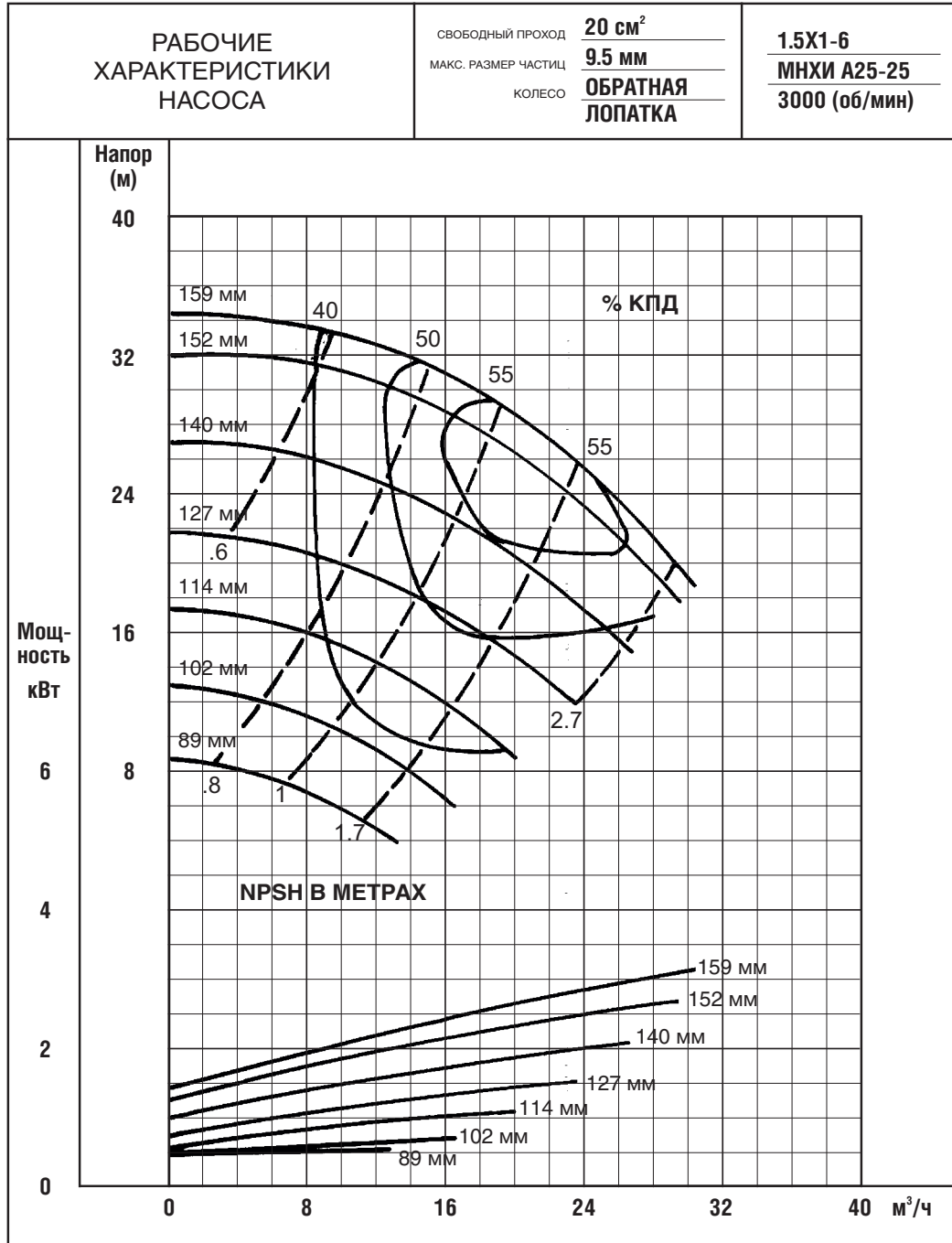
Диаграмма взаимозаменяемости



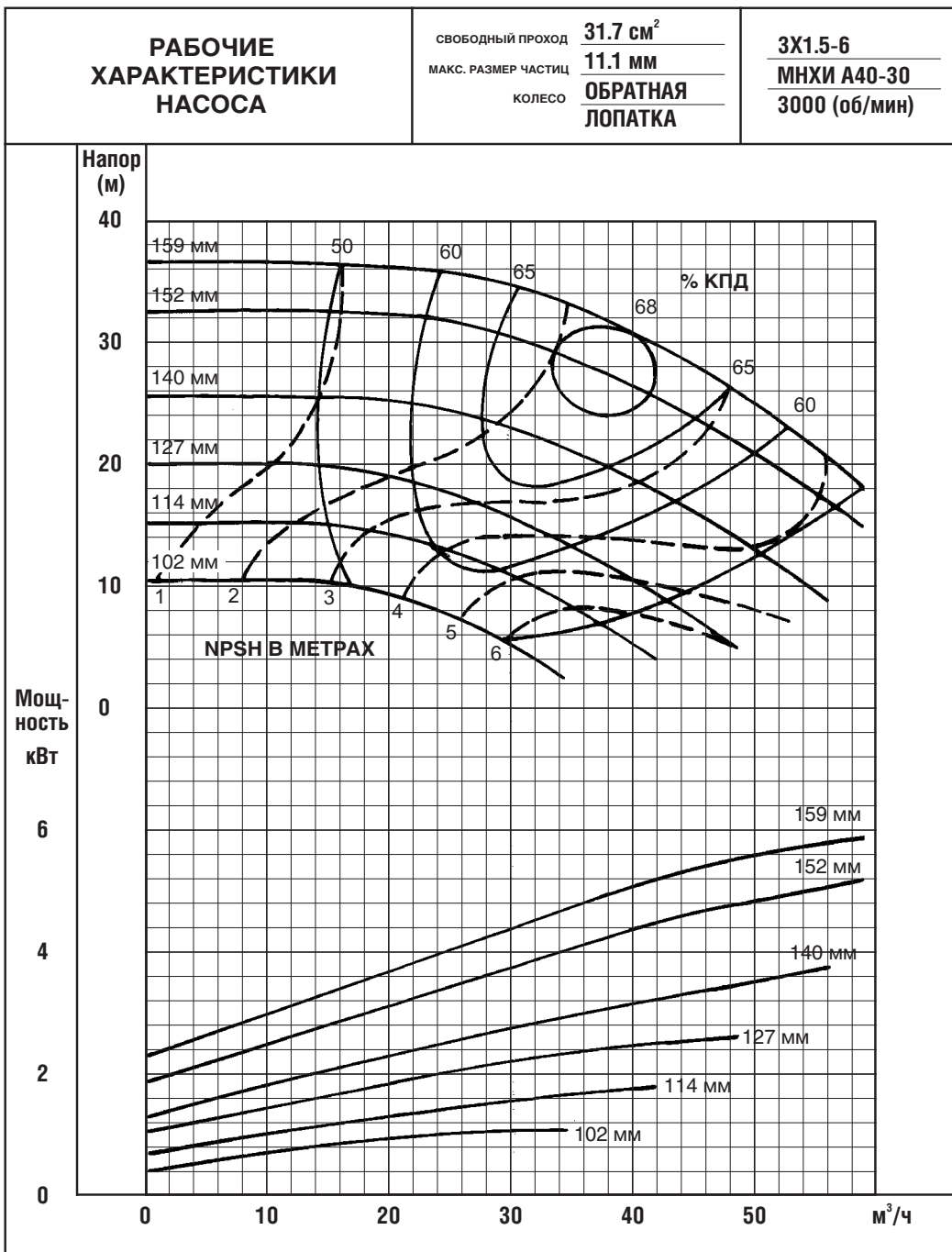
Насосы МНХ



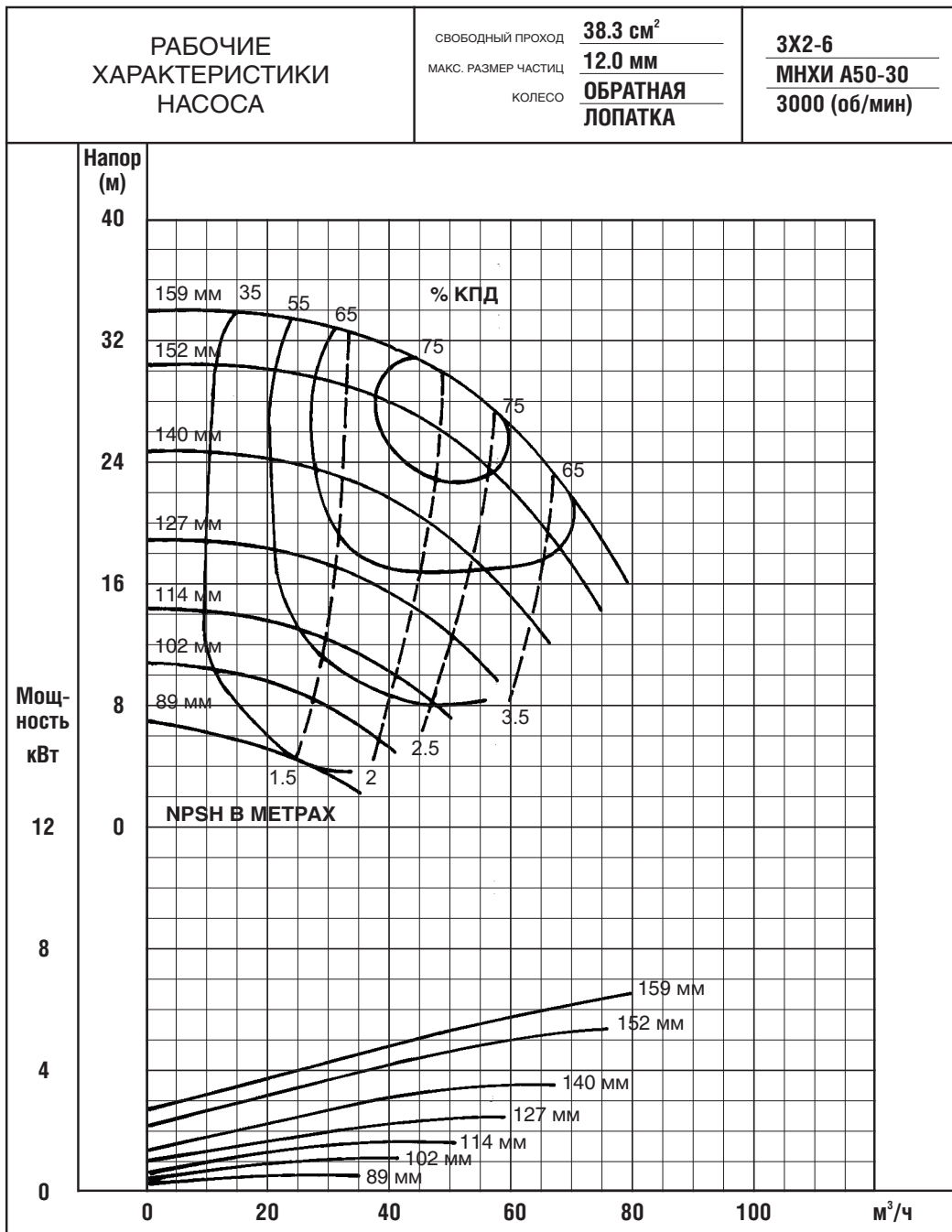
Насосы МНХ



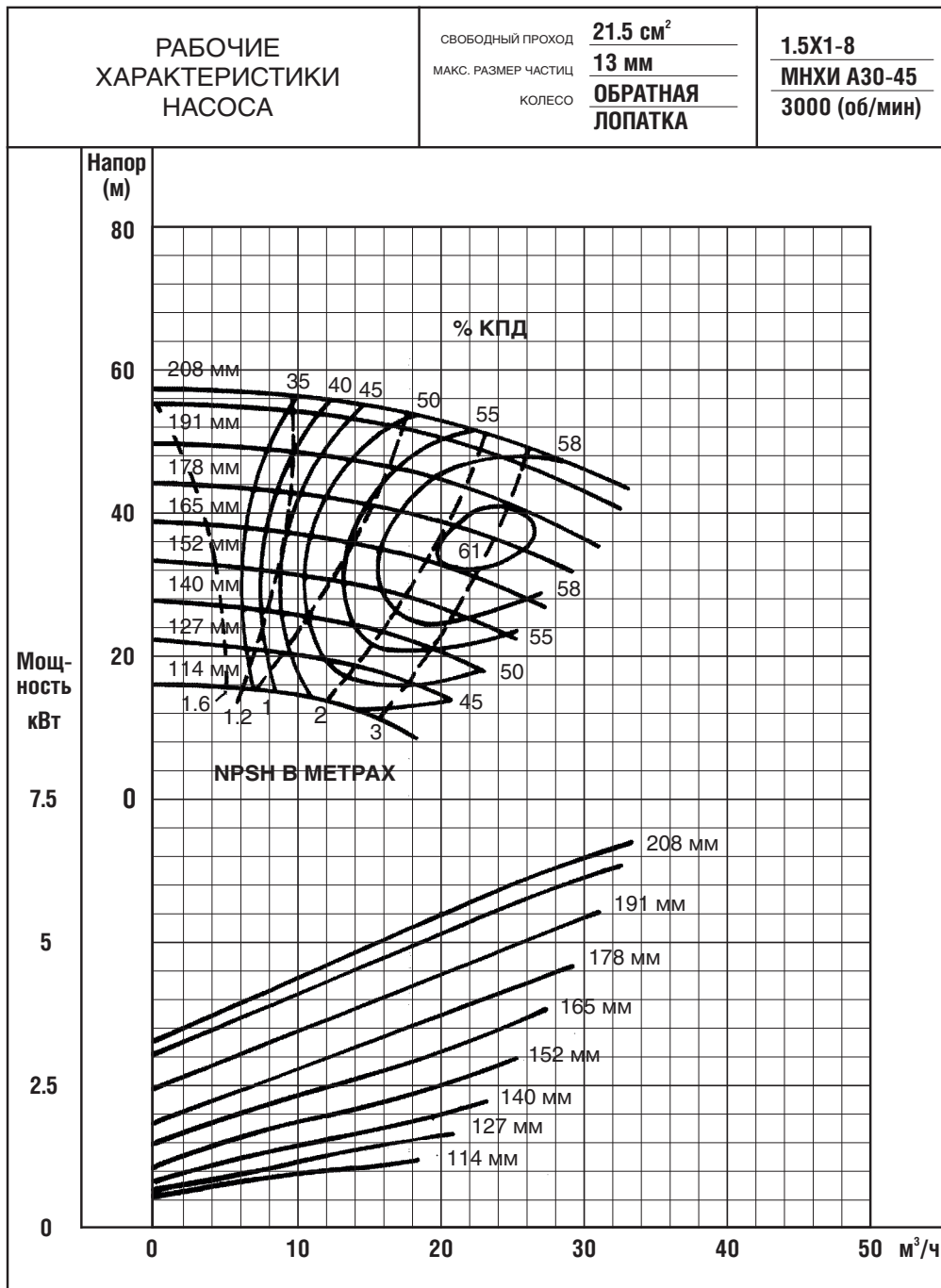
Насосы МНХ



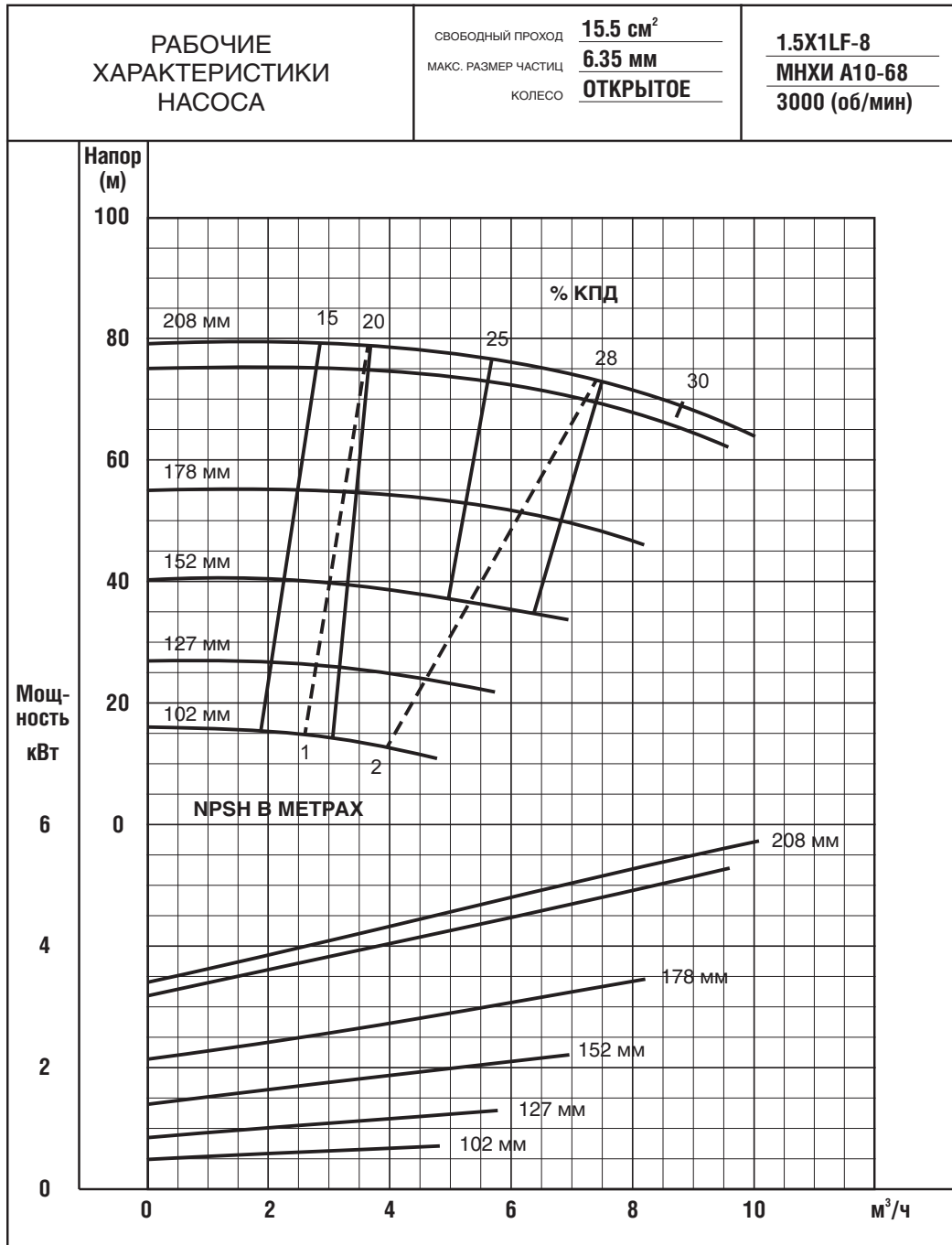
Насосы МНХ



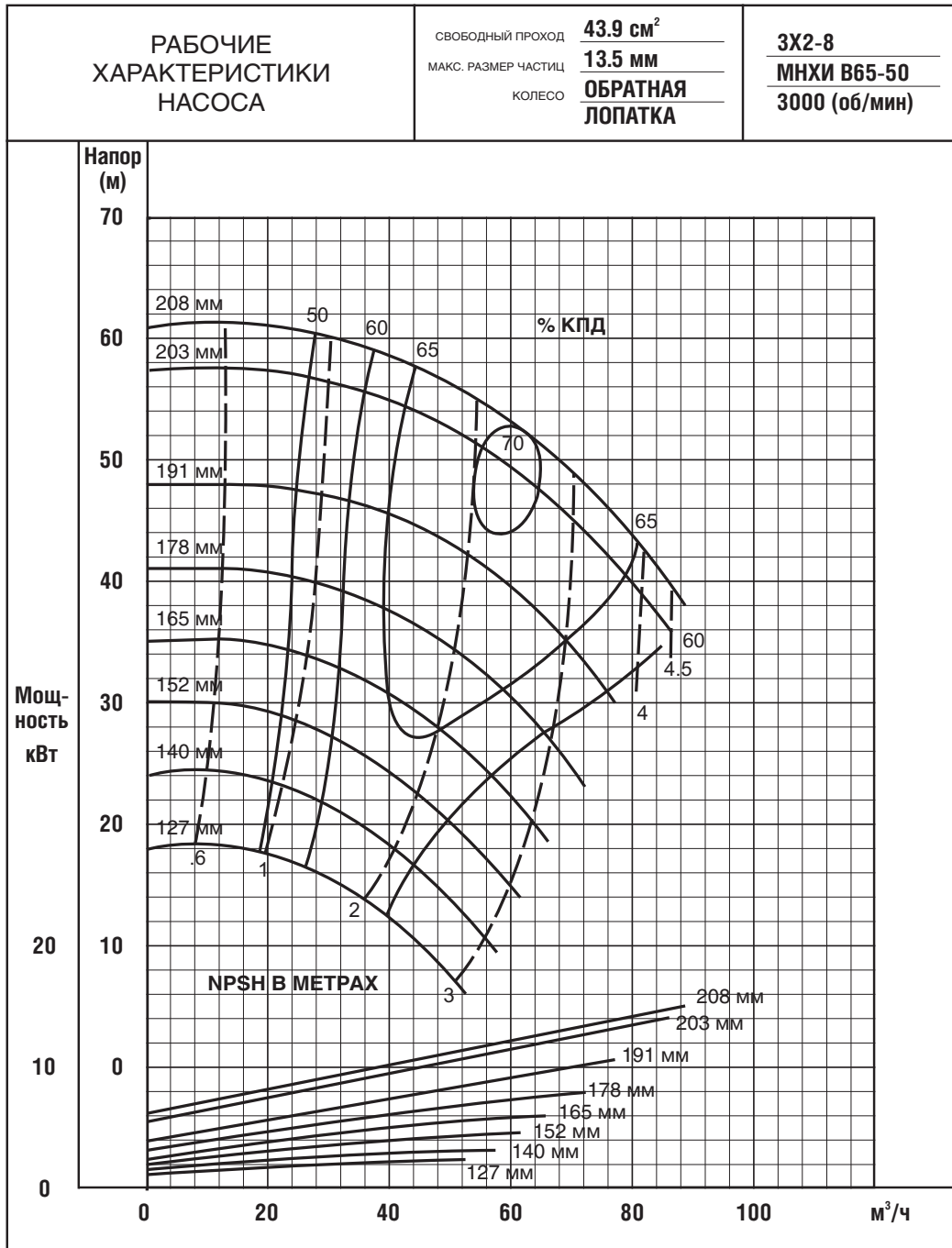
Насосы МНХ



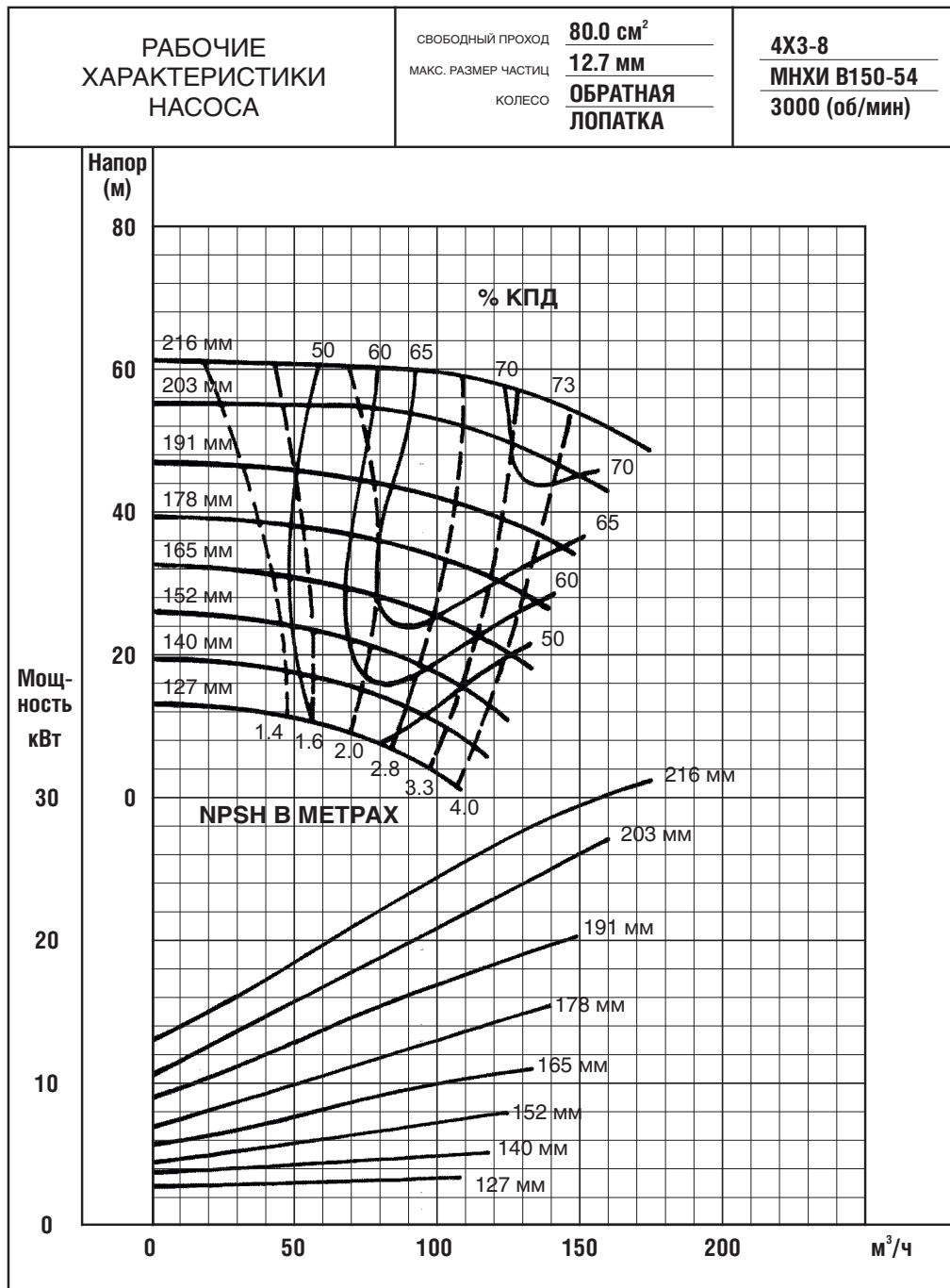
Насосы МНХ



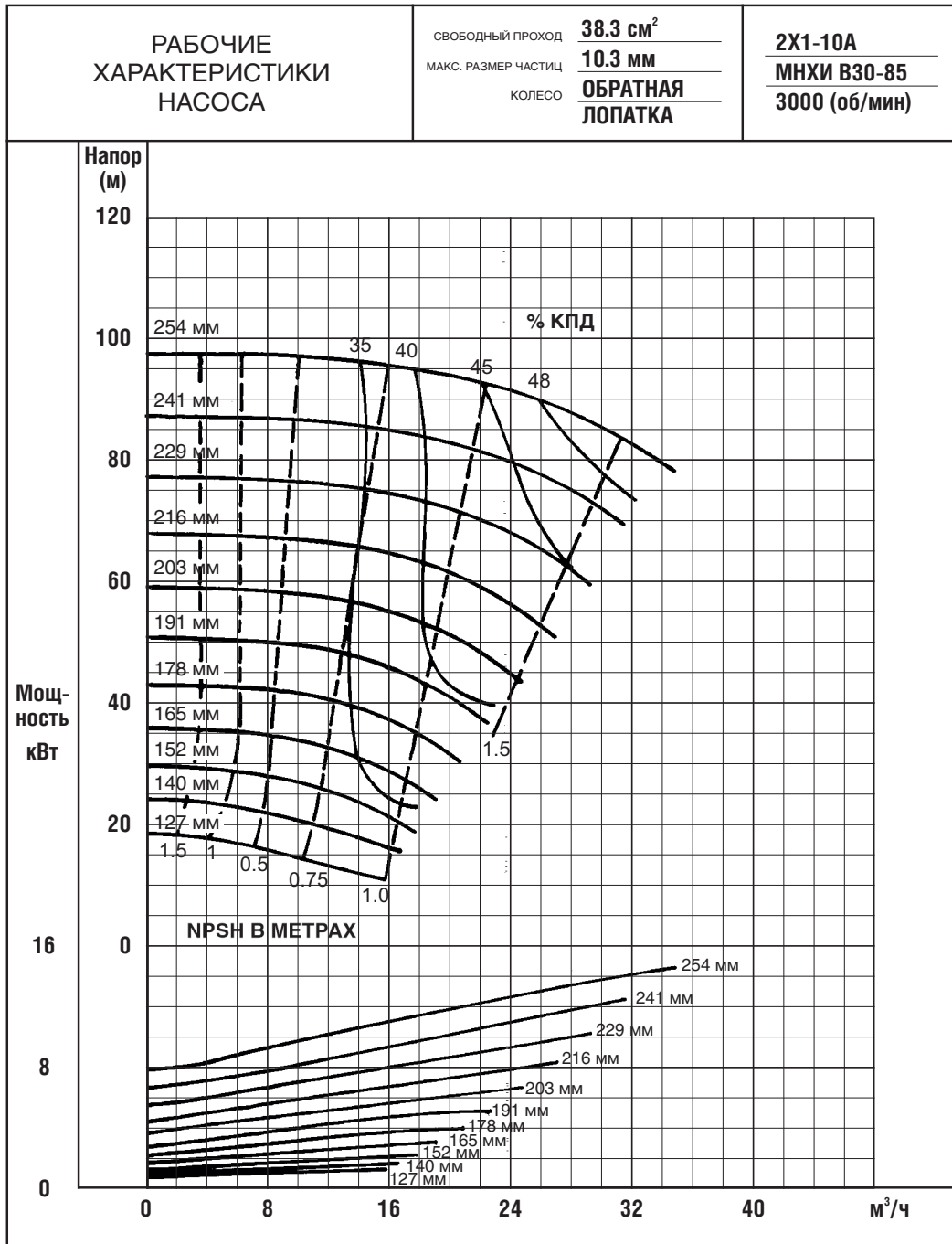
Насосы МНХ



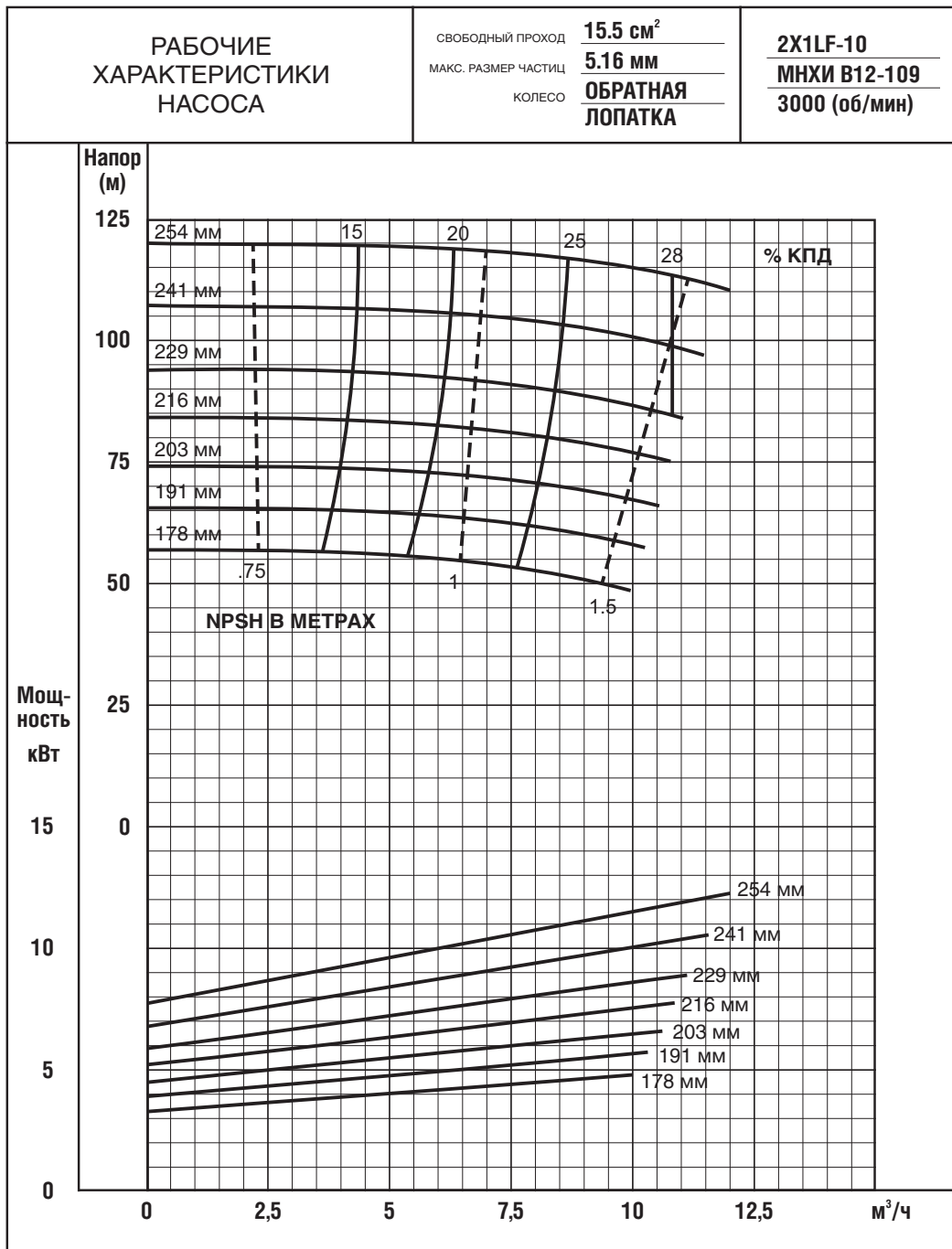
Насосы МНХ



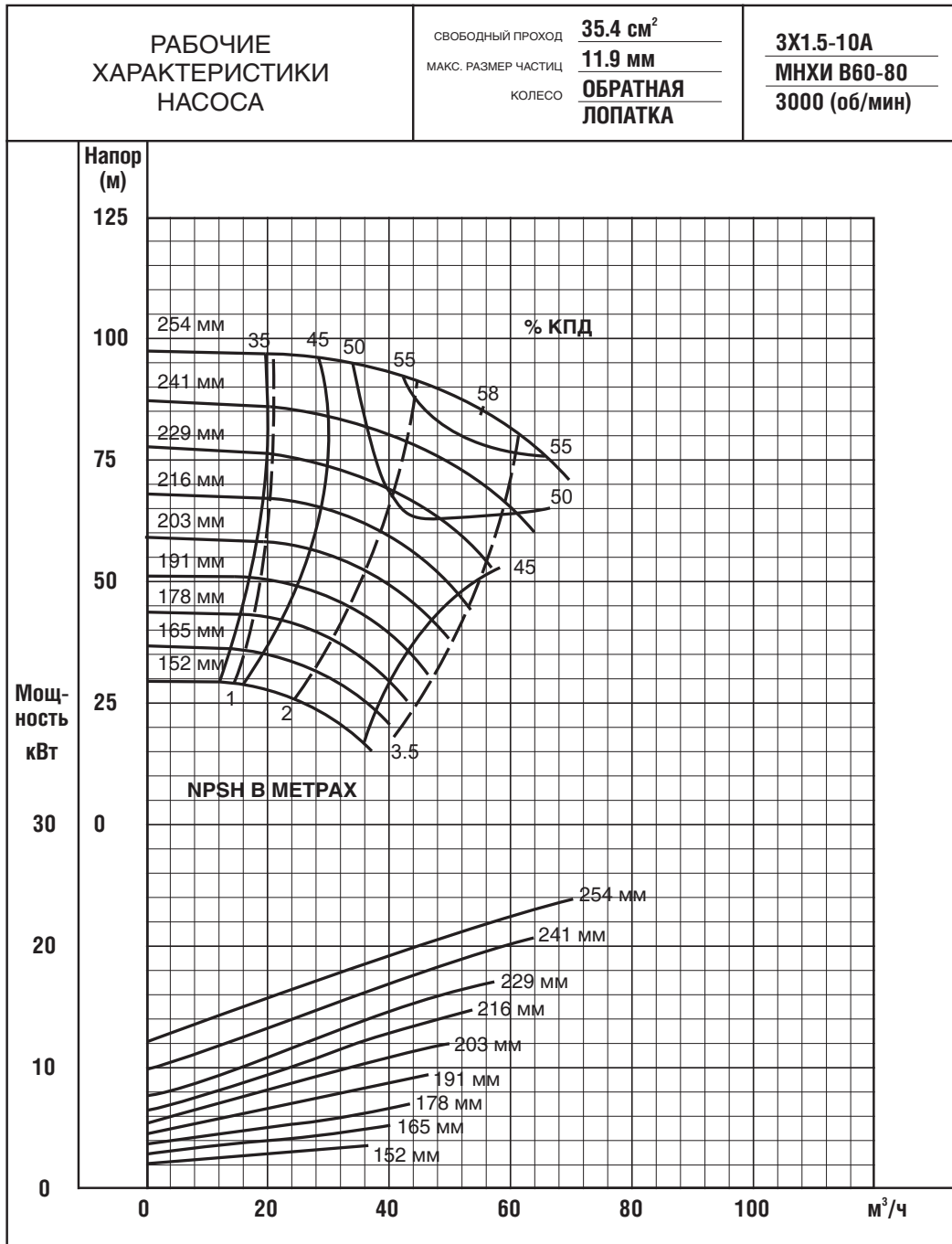
Насосы МНХ



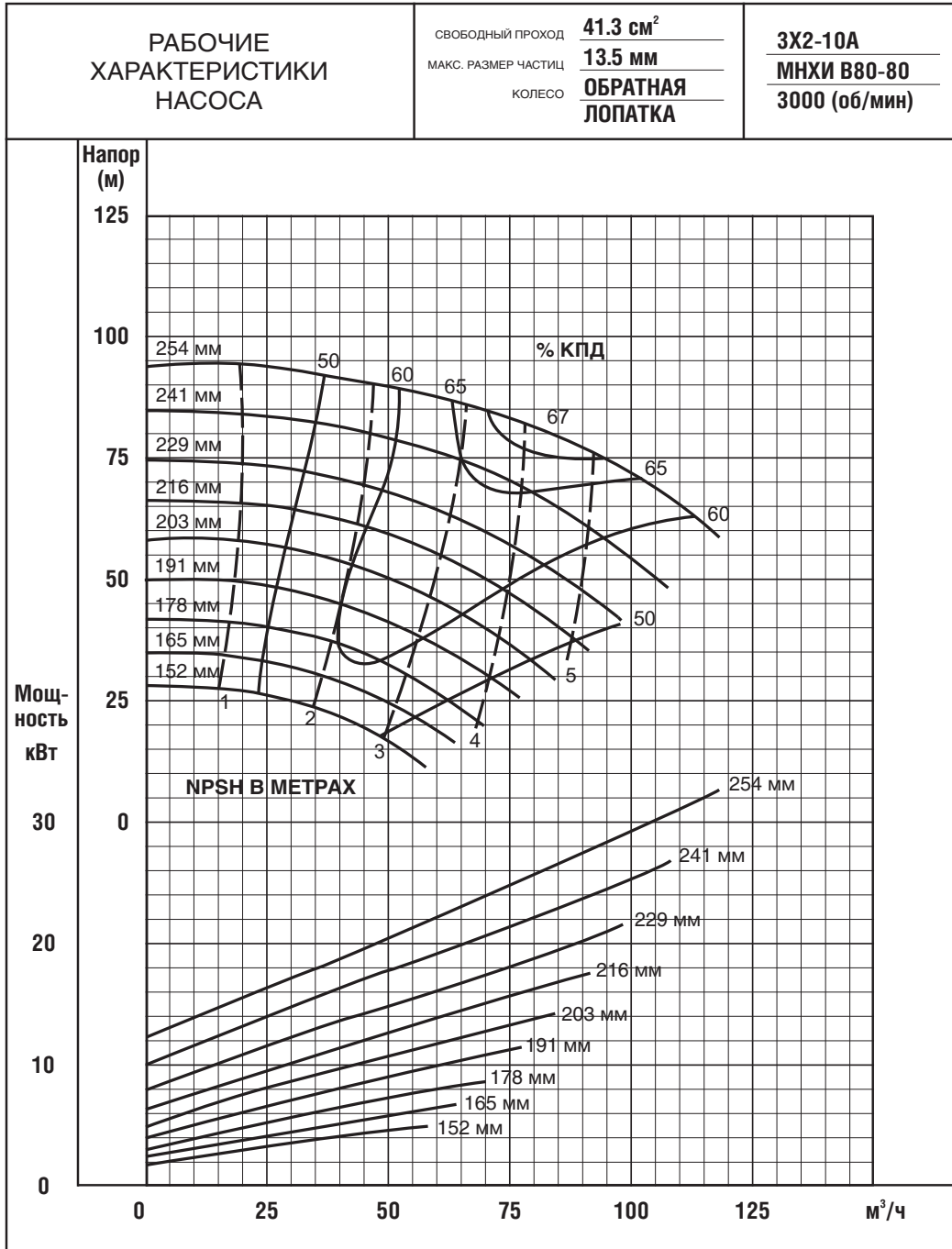
Насосы МНХ



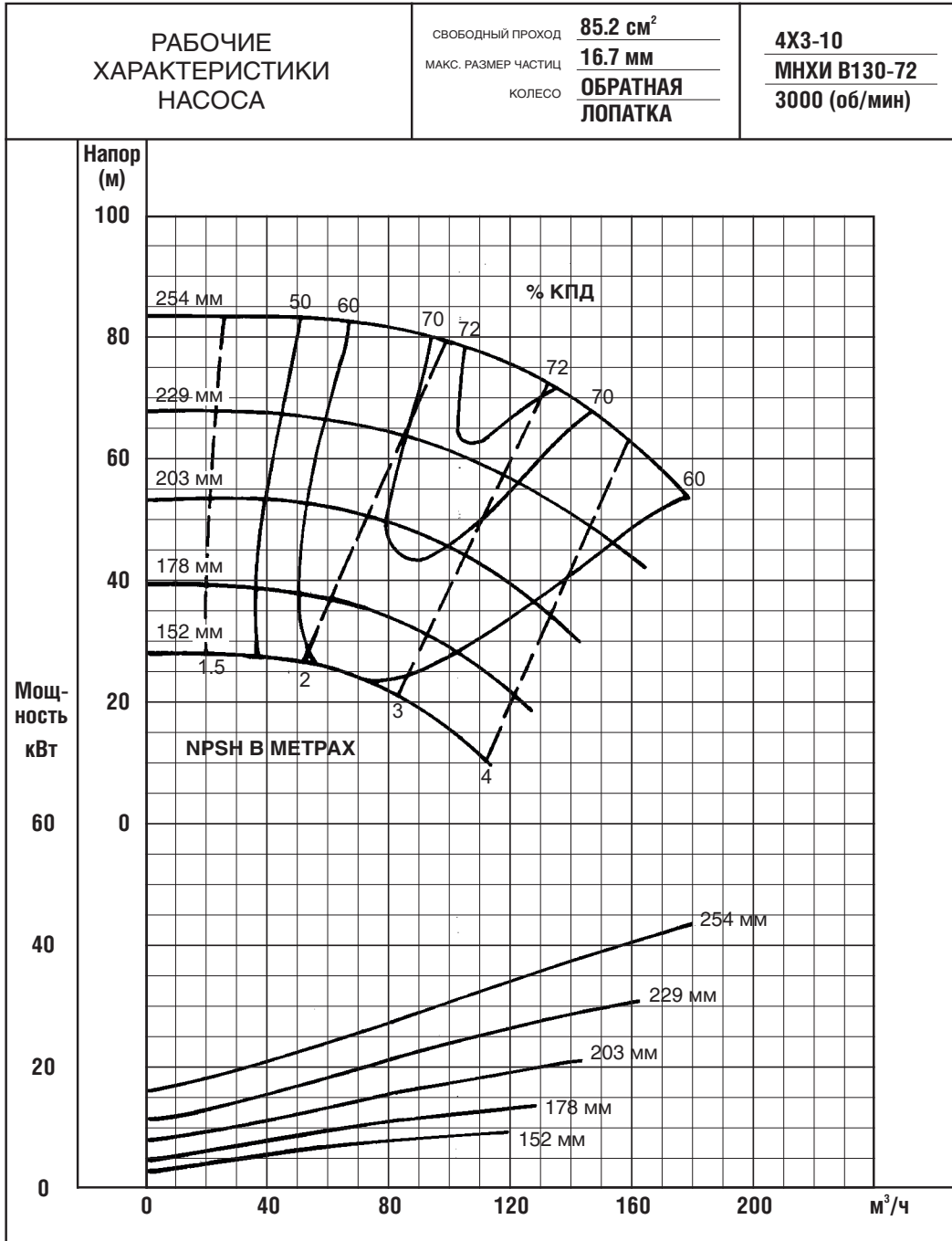
Насосы МНХ



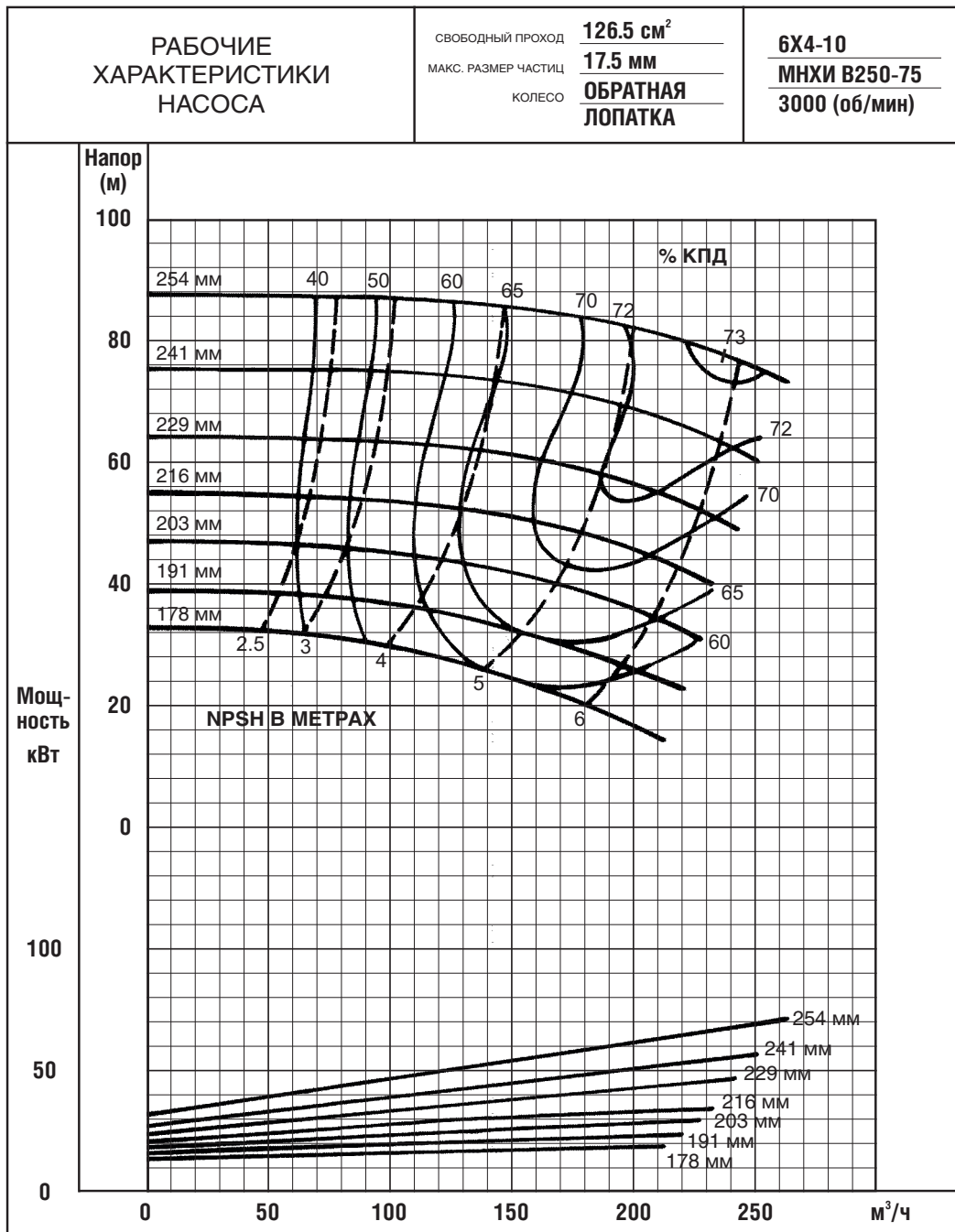
Насосы МНХ



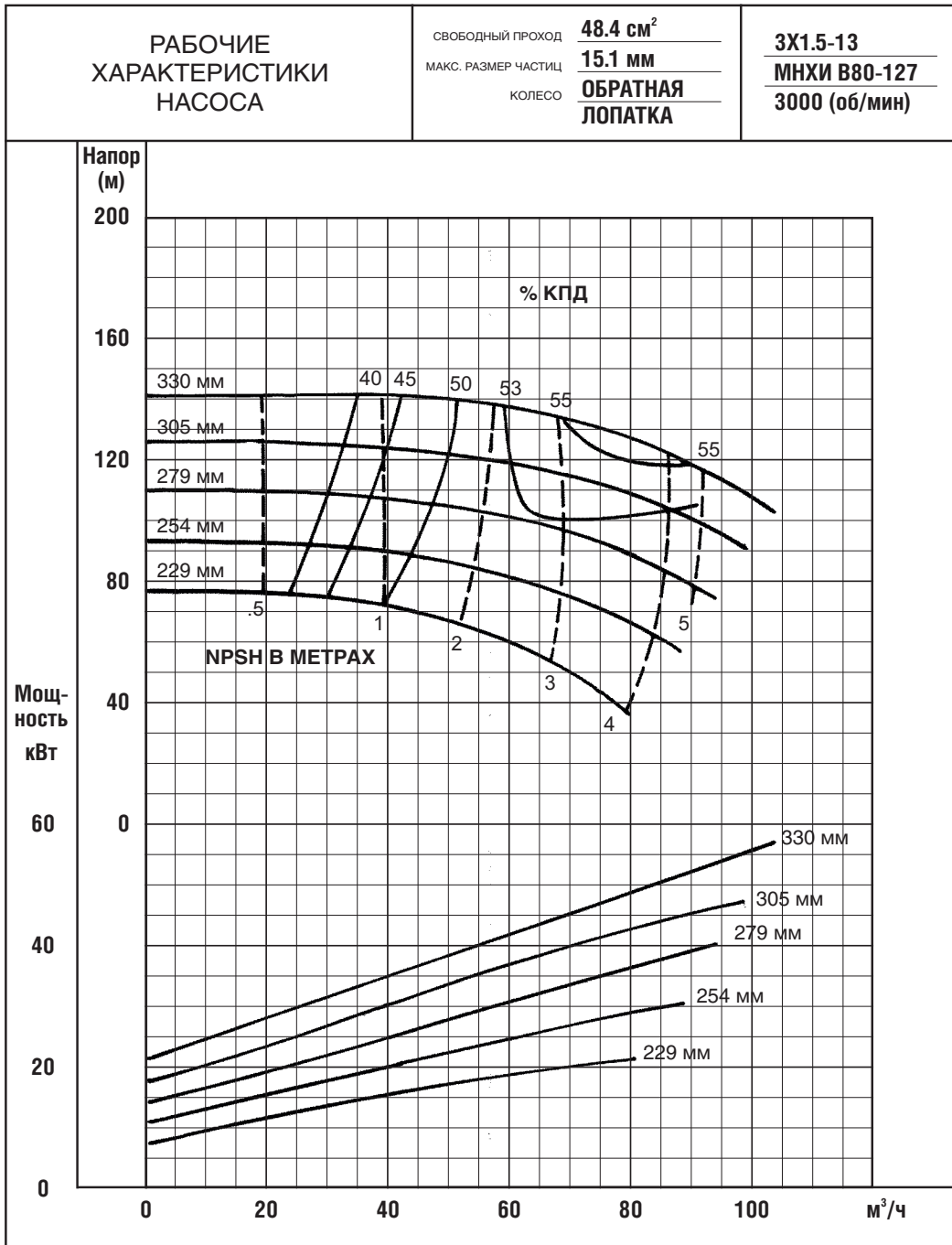
Насосы МНХ



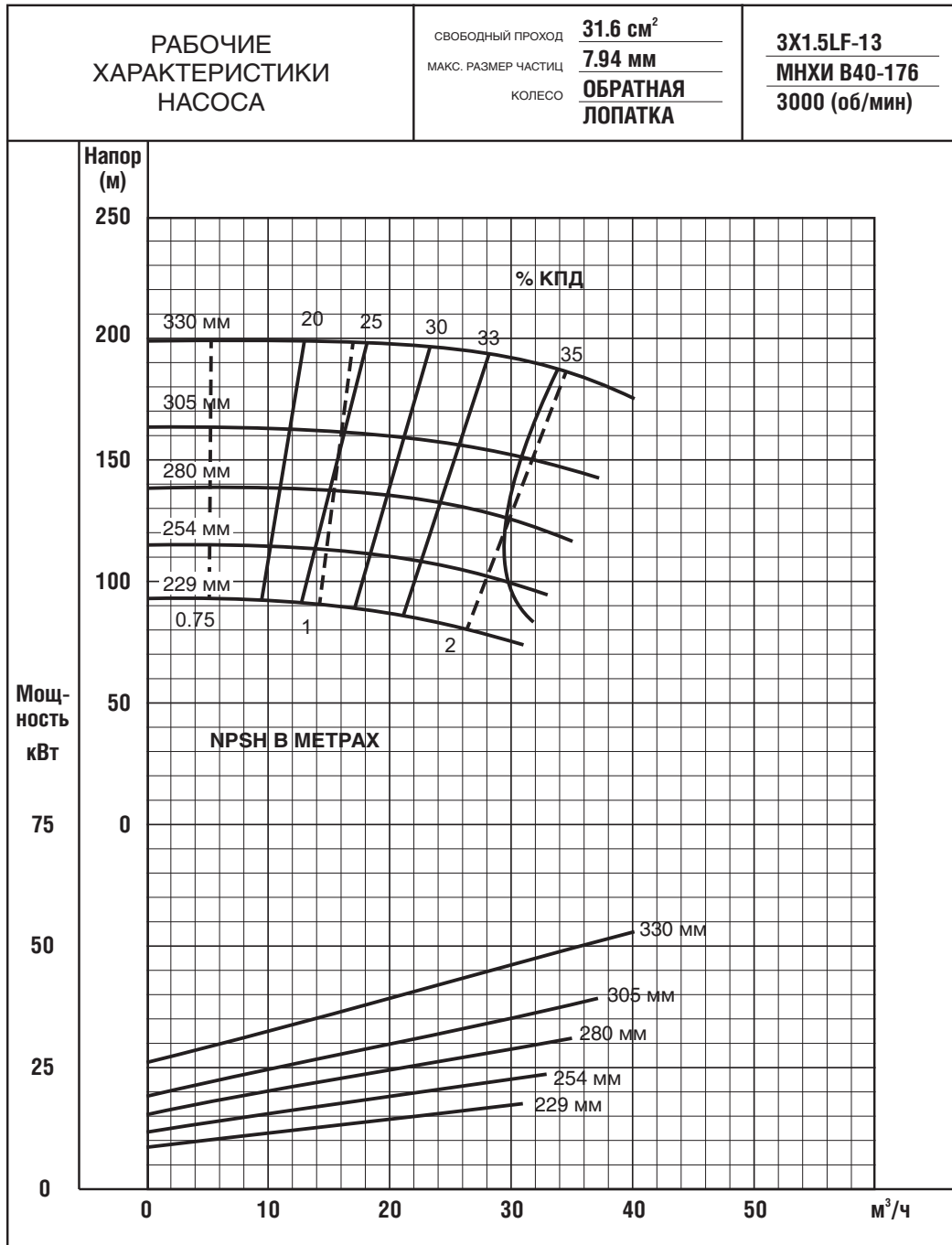
Насосы МНХ



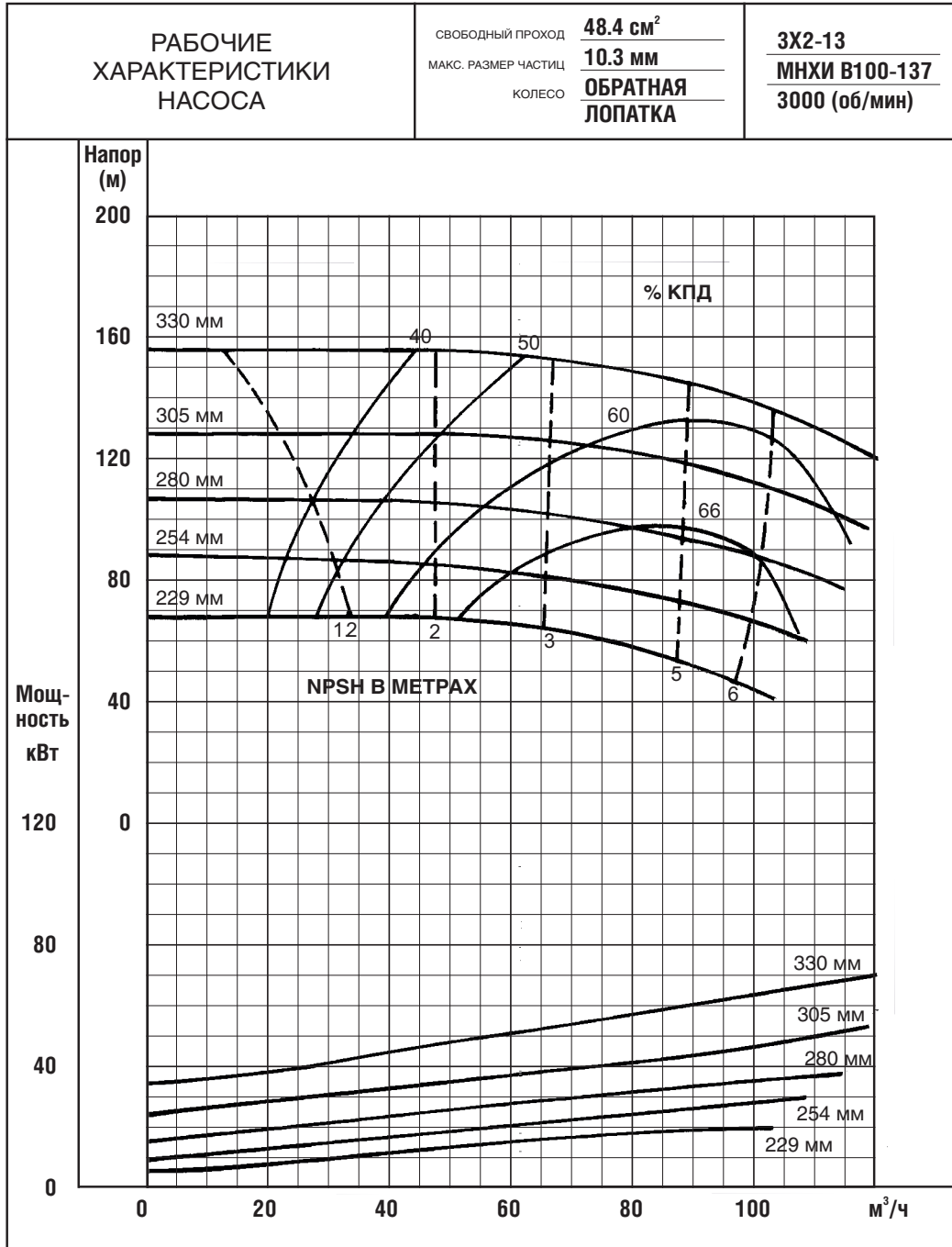
Насосы МНХ



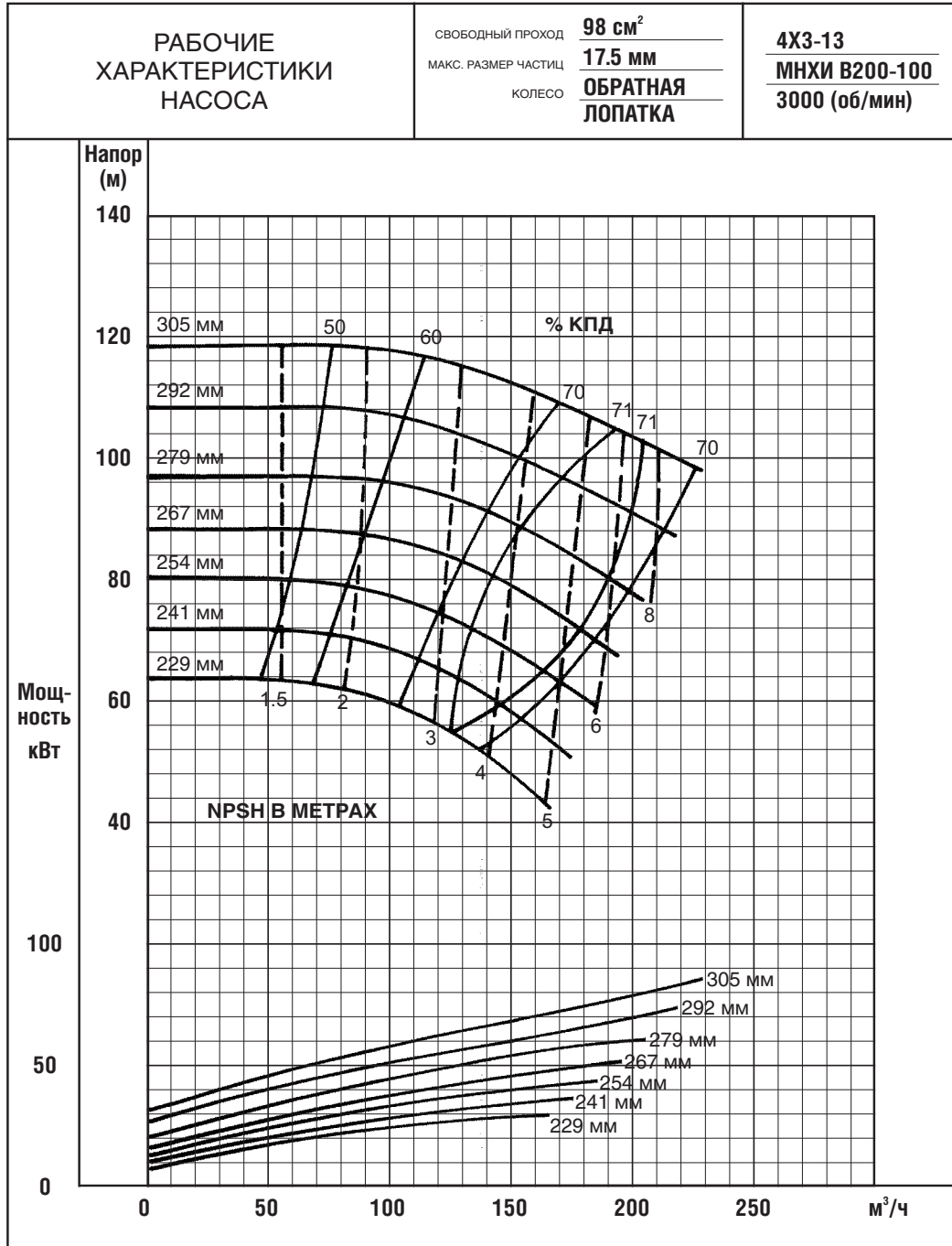
Насосы МНХ



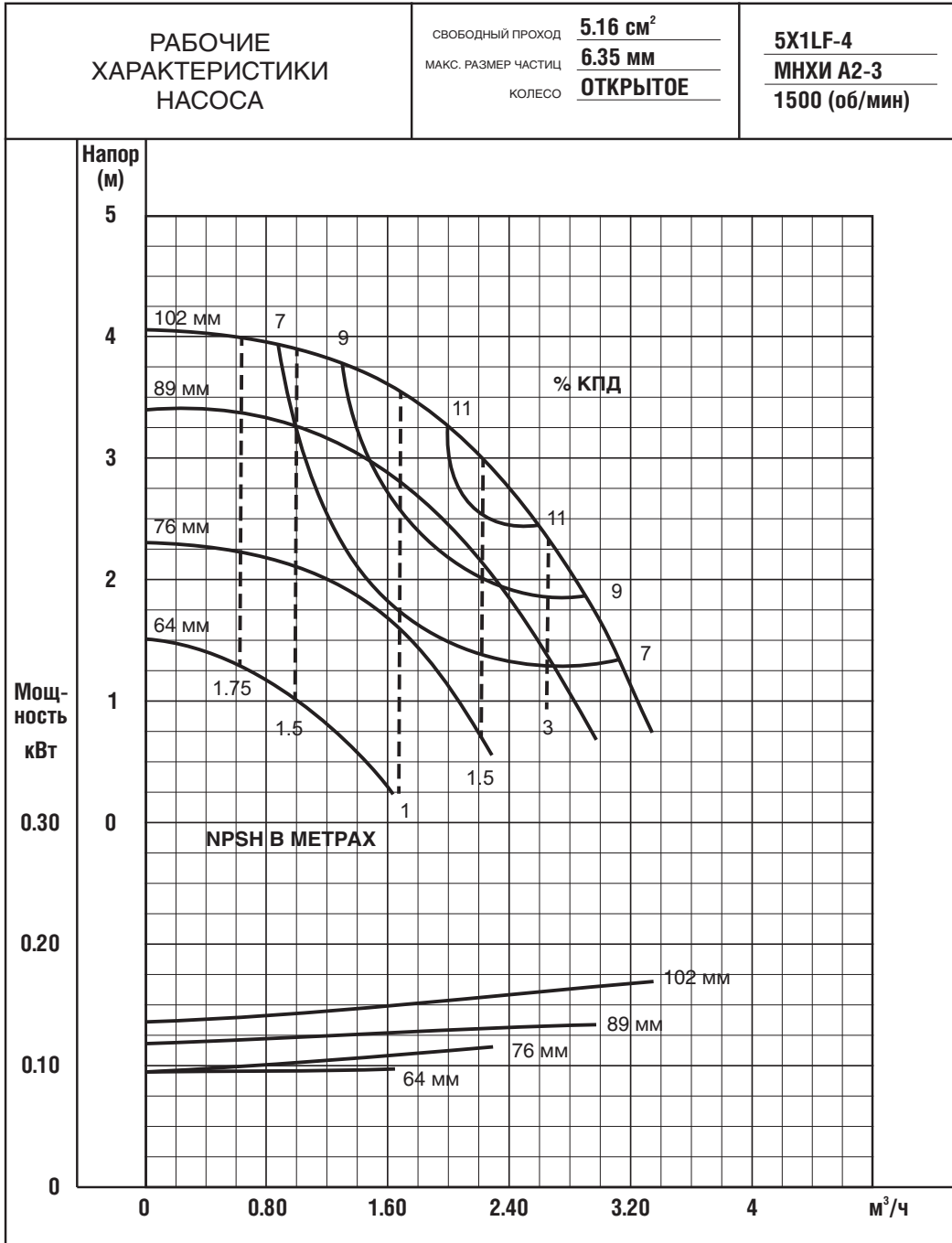
Насосы МНХ



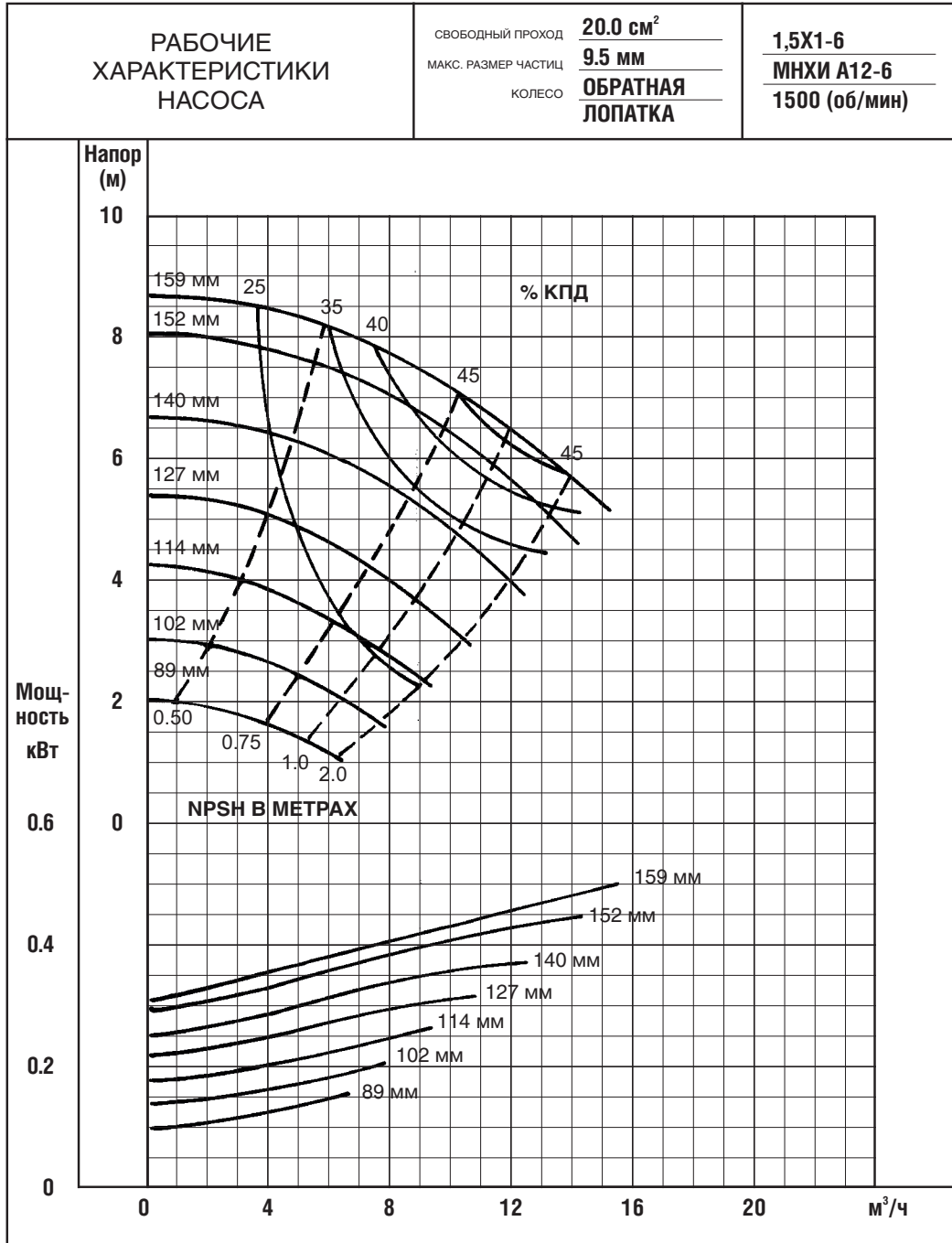
Насосы МНХ



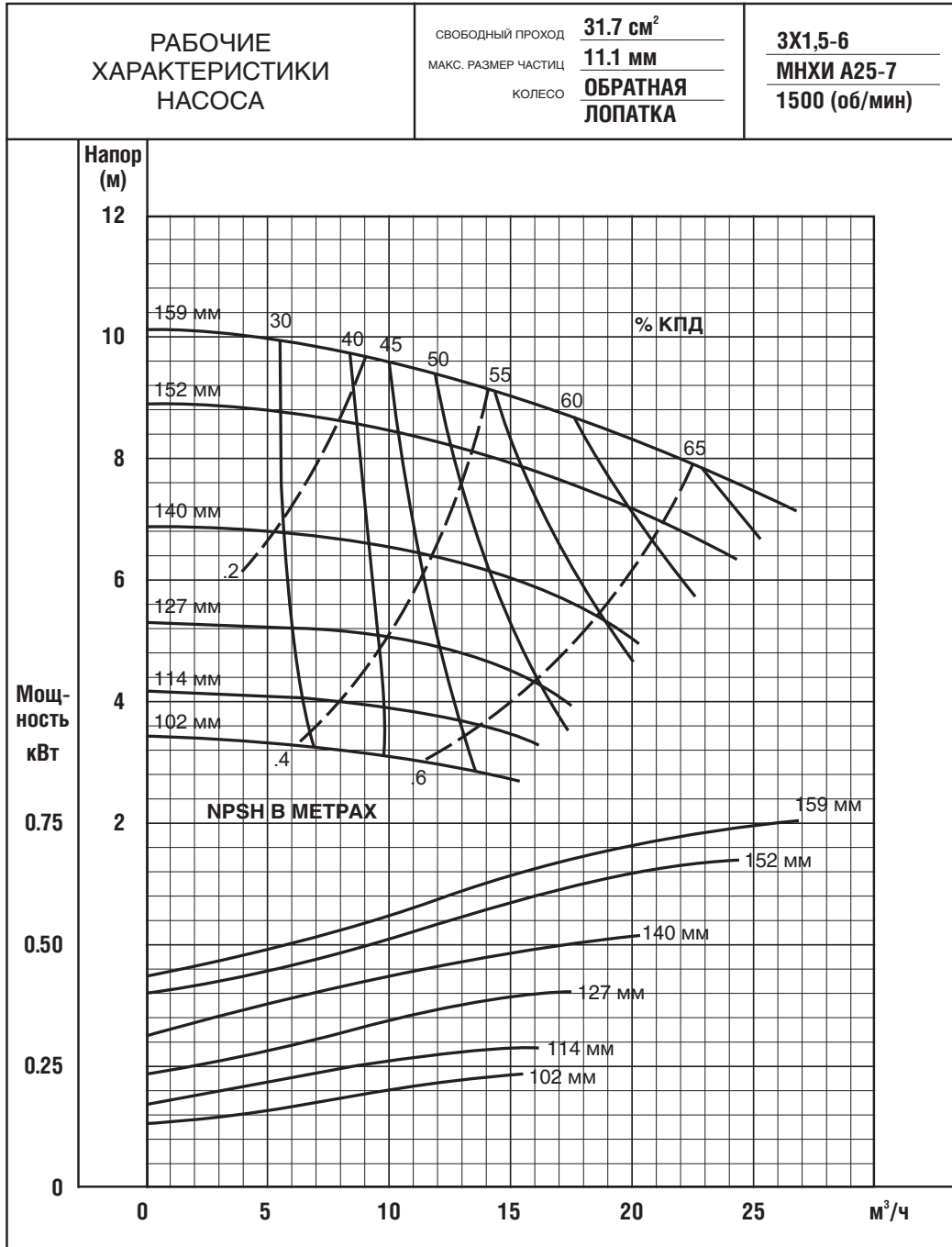
Насосы МНХ



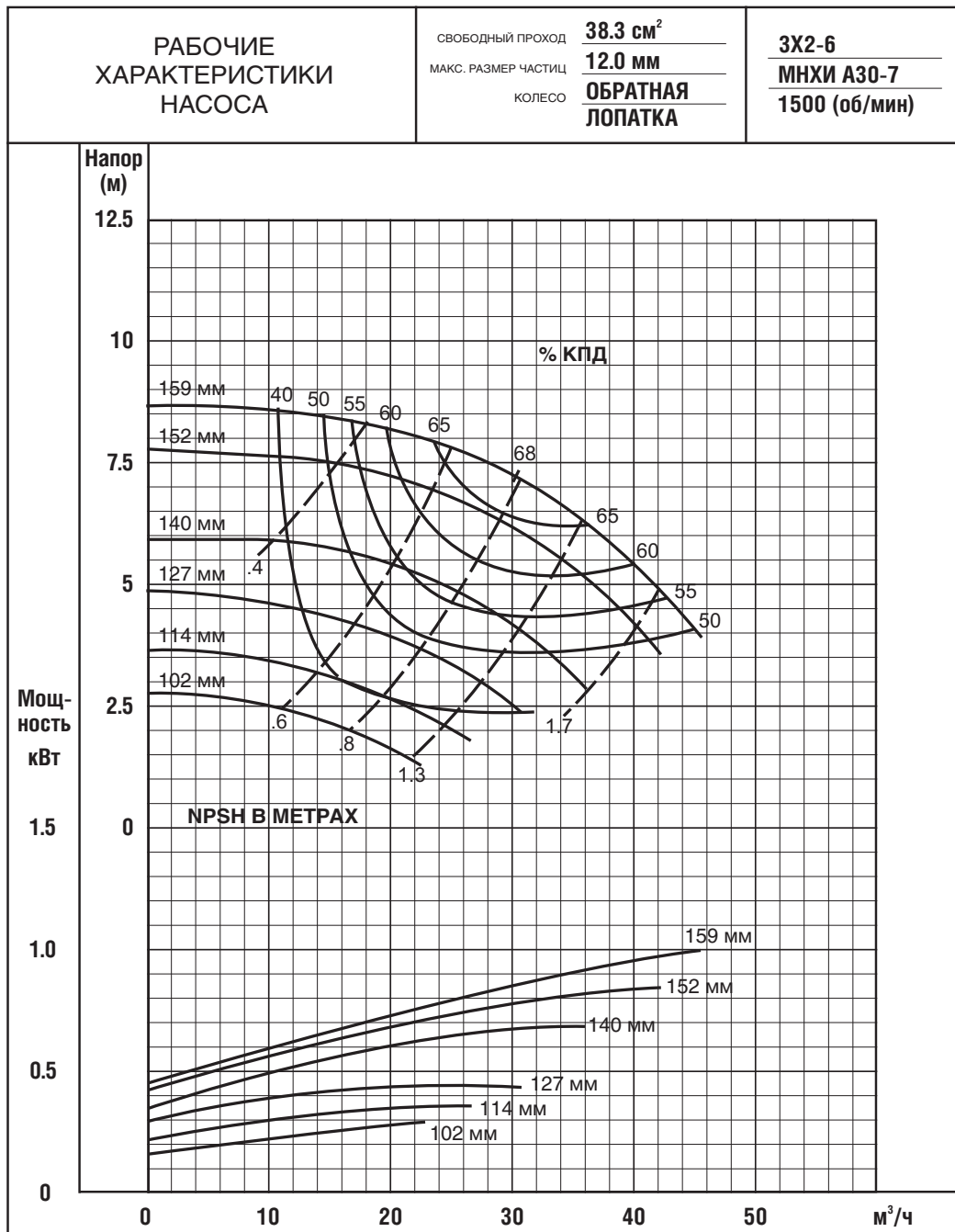
Насосы МНХ



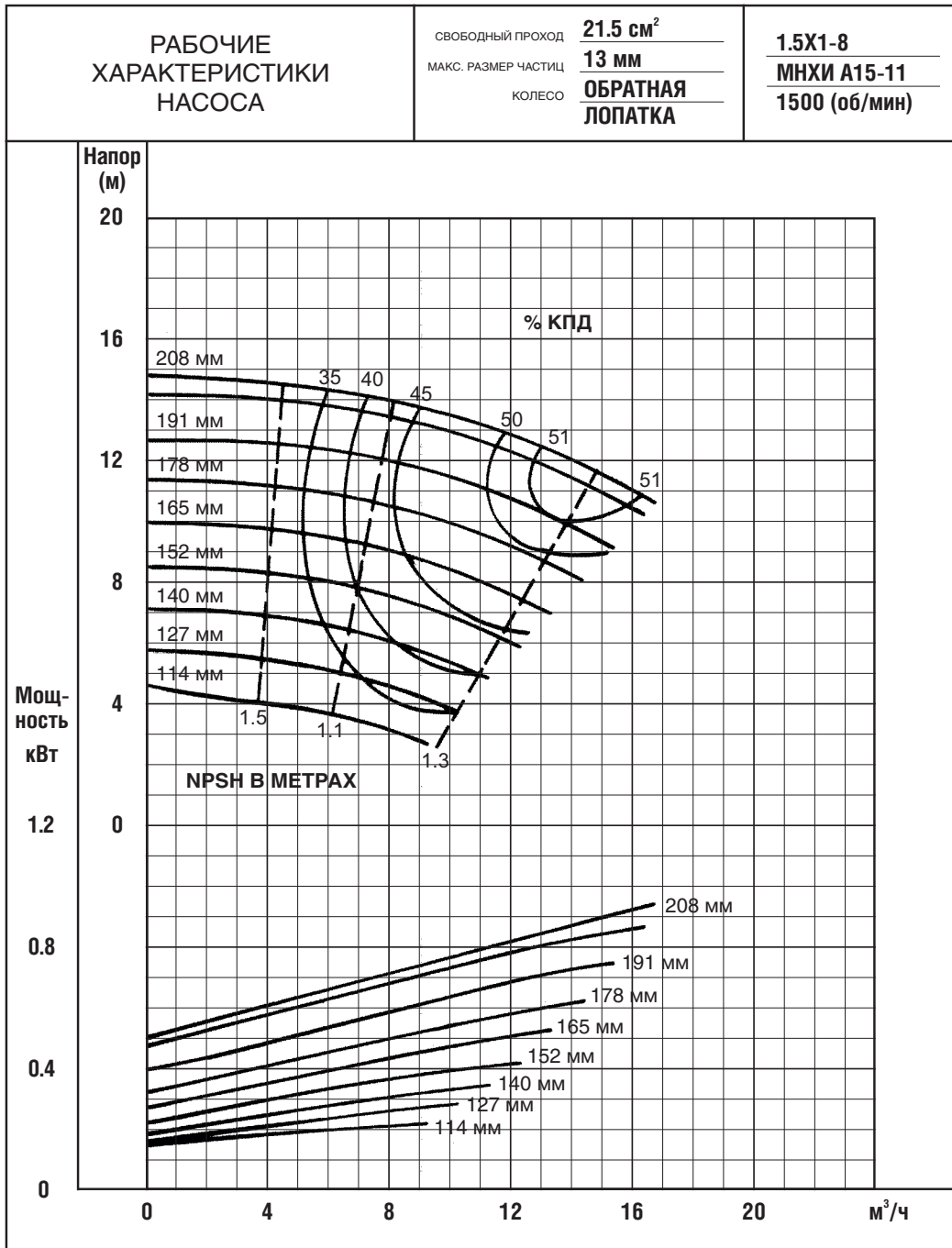
Насосы МНХ



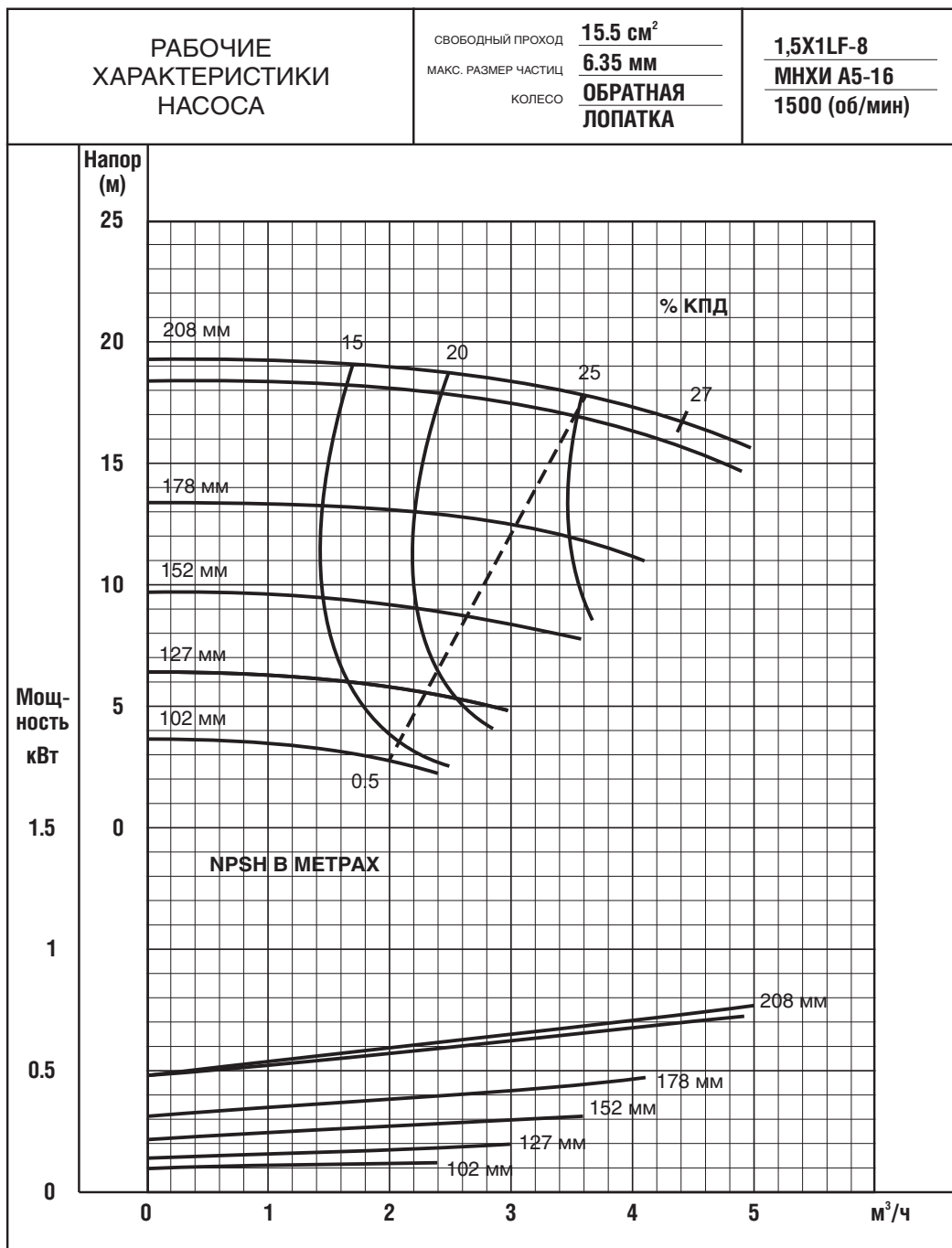
Насосы МНХ



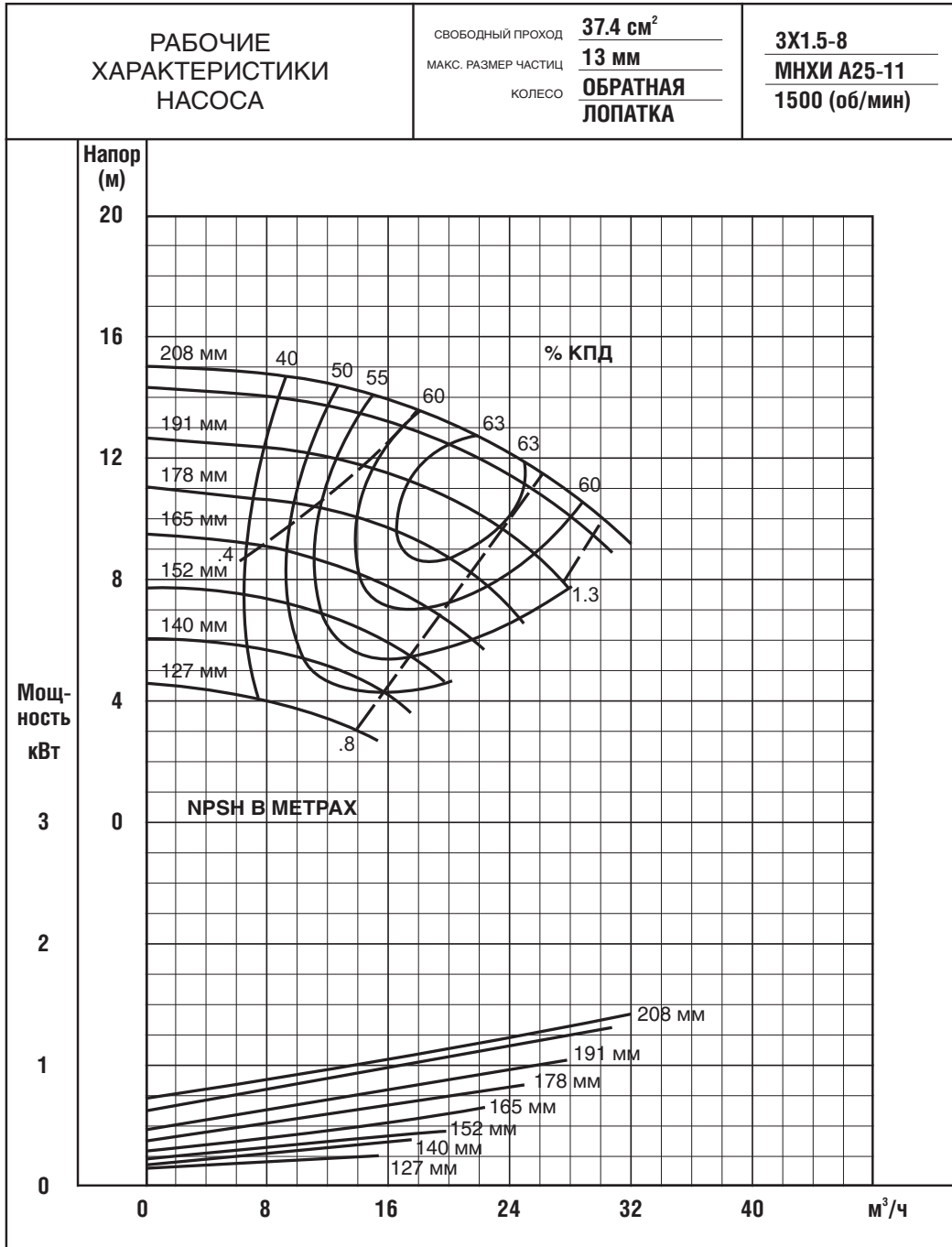
Насосы МНХ



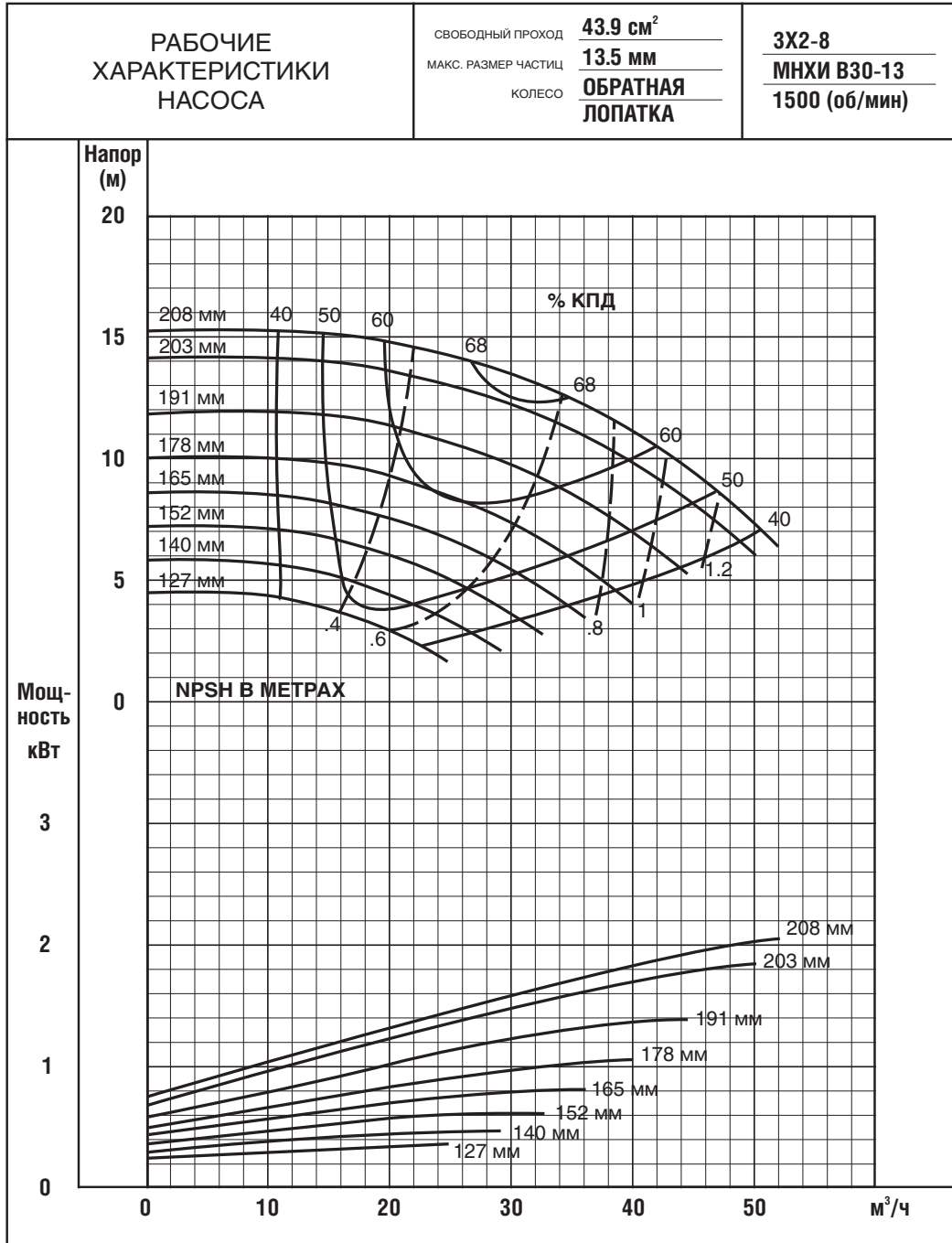
Насосы МНХ



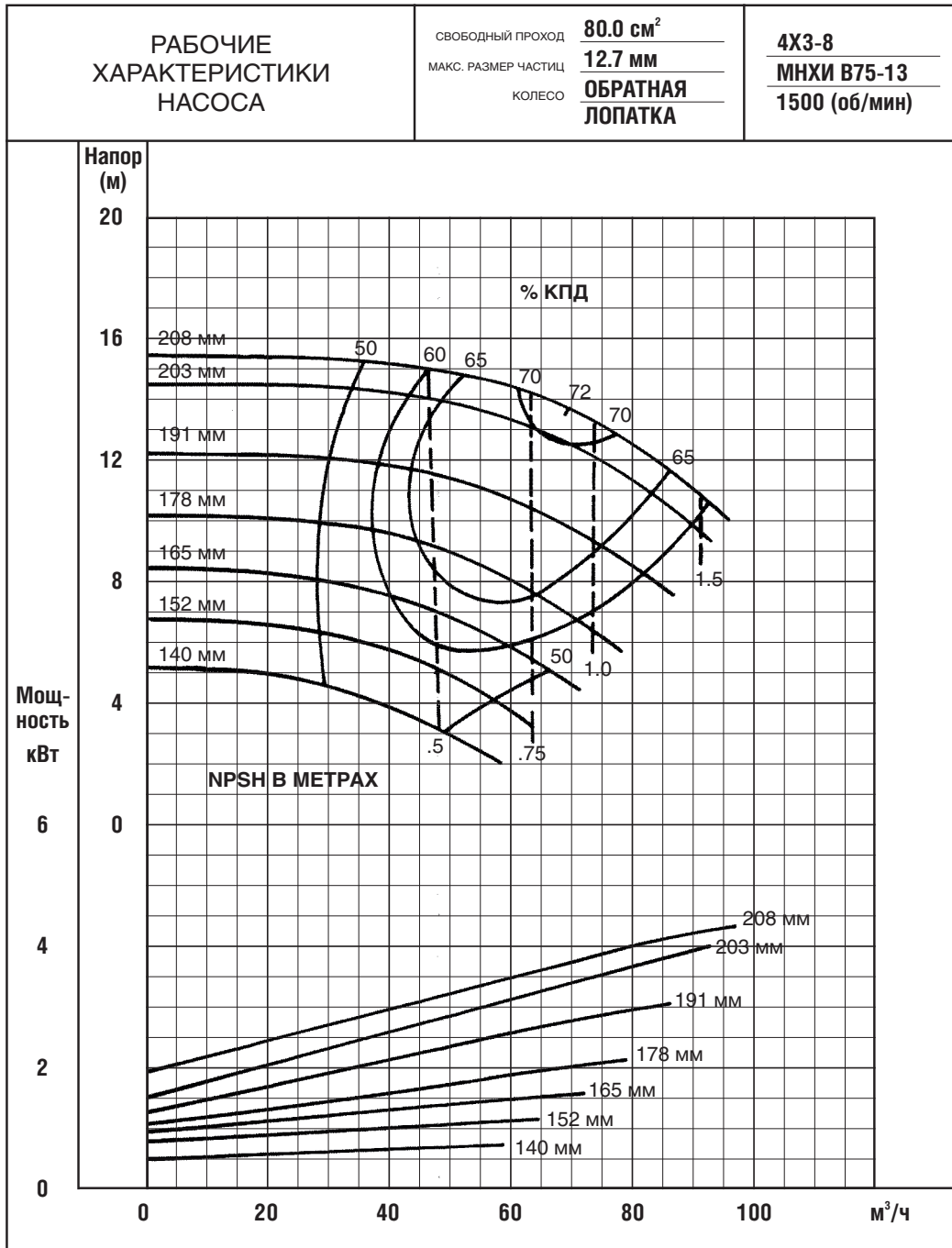
Насосы МНХ



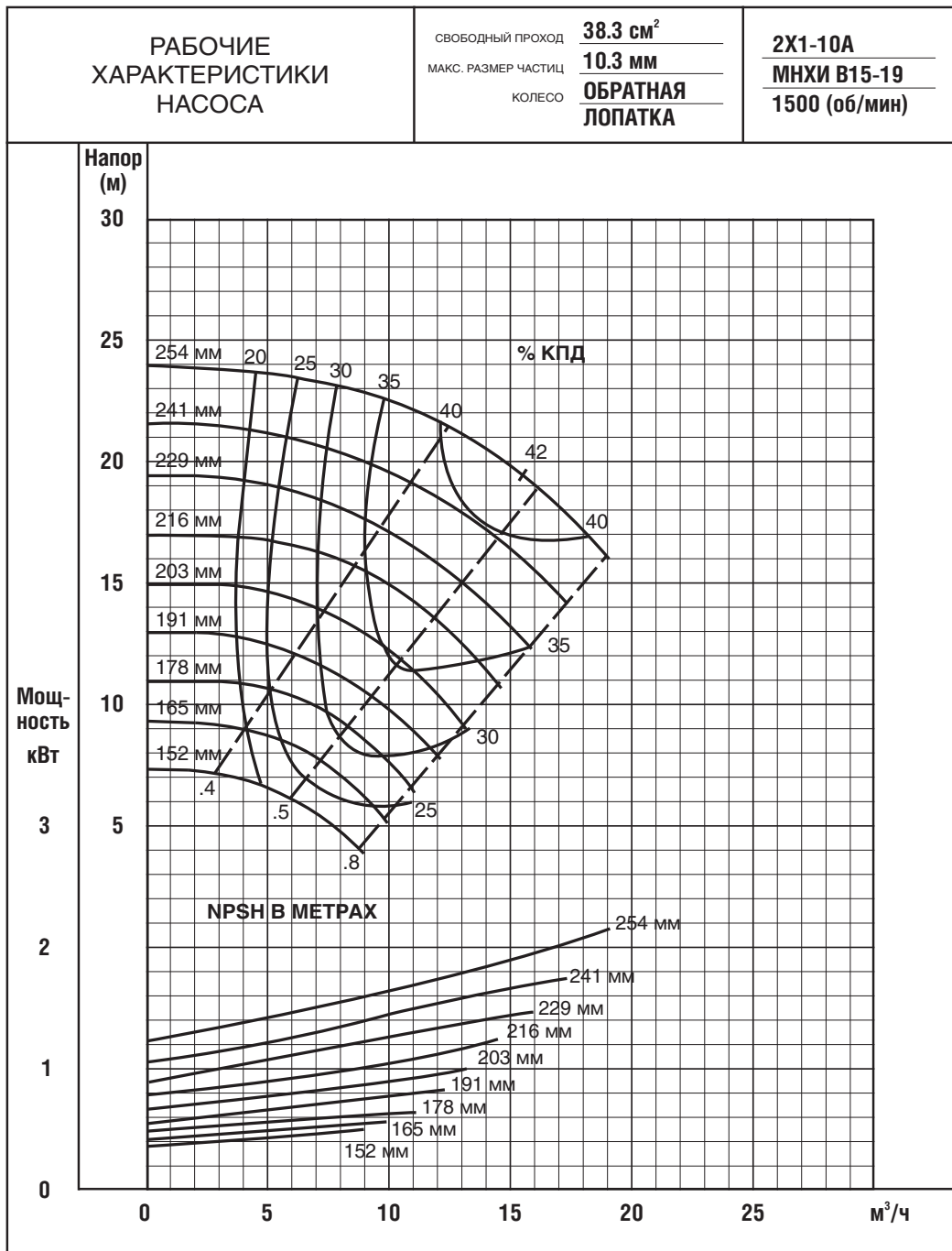
Насосы МНХ



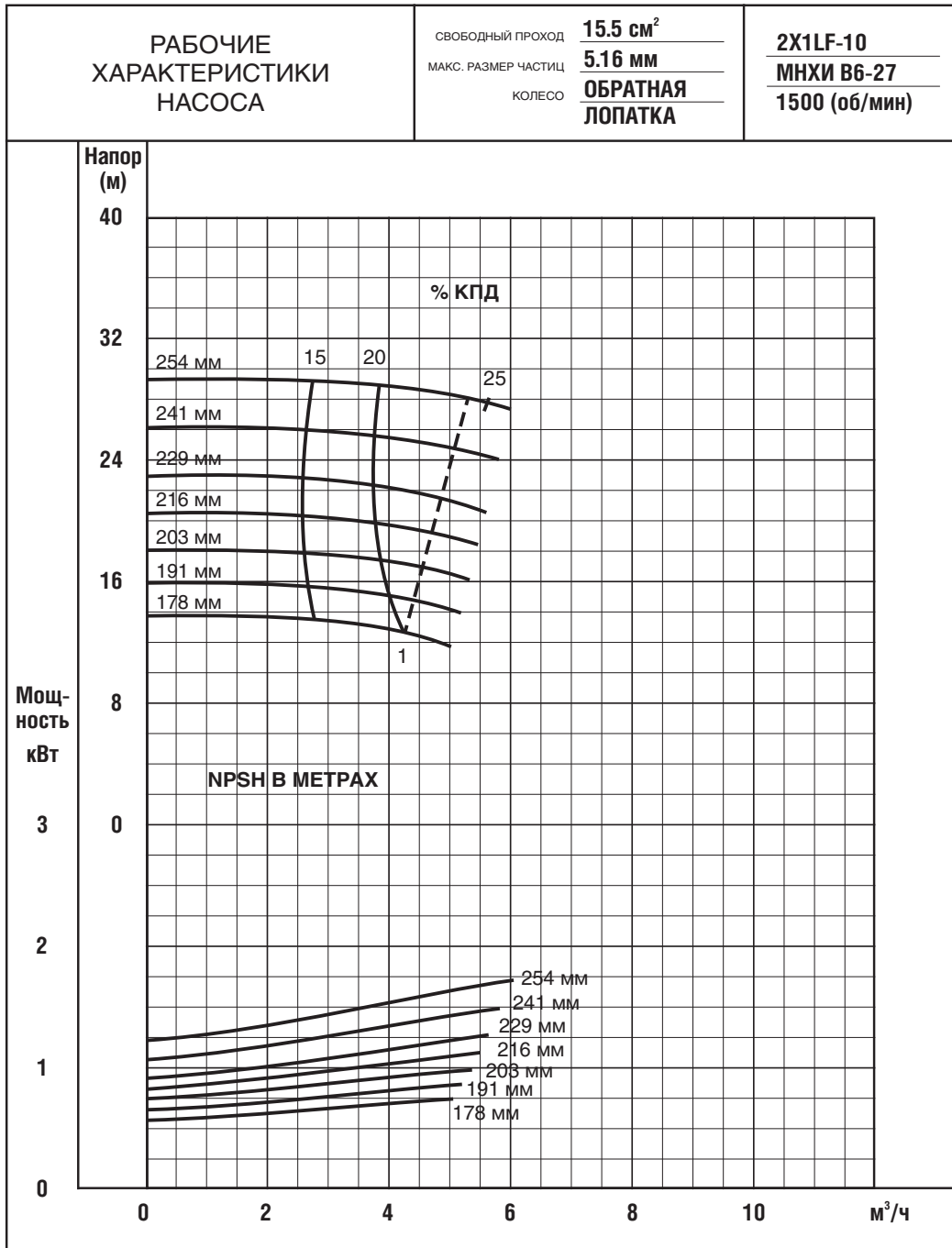
Насосы МНХ



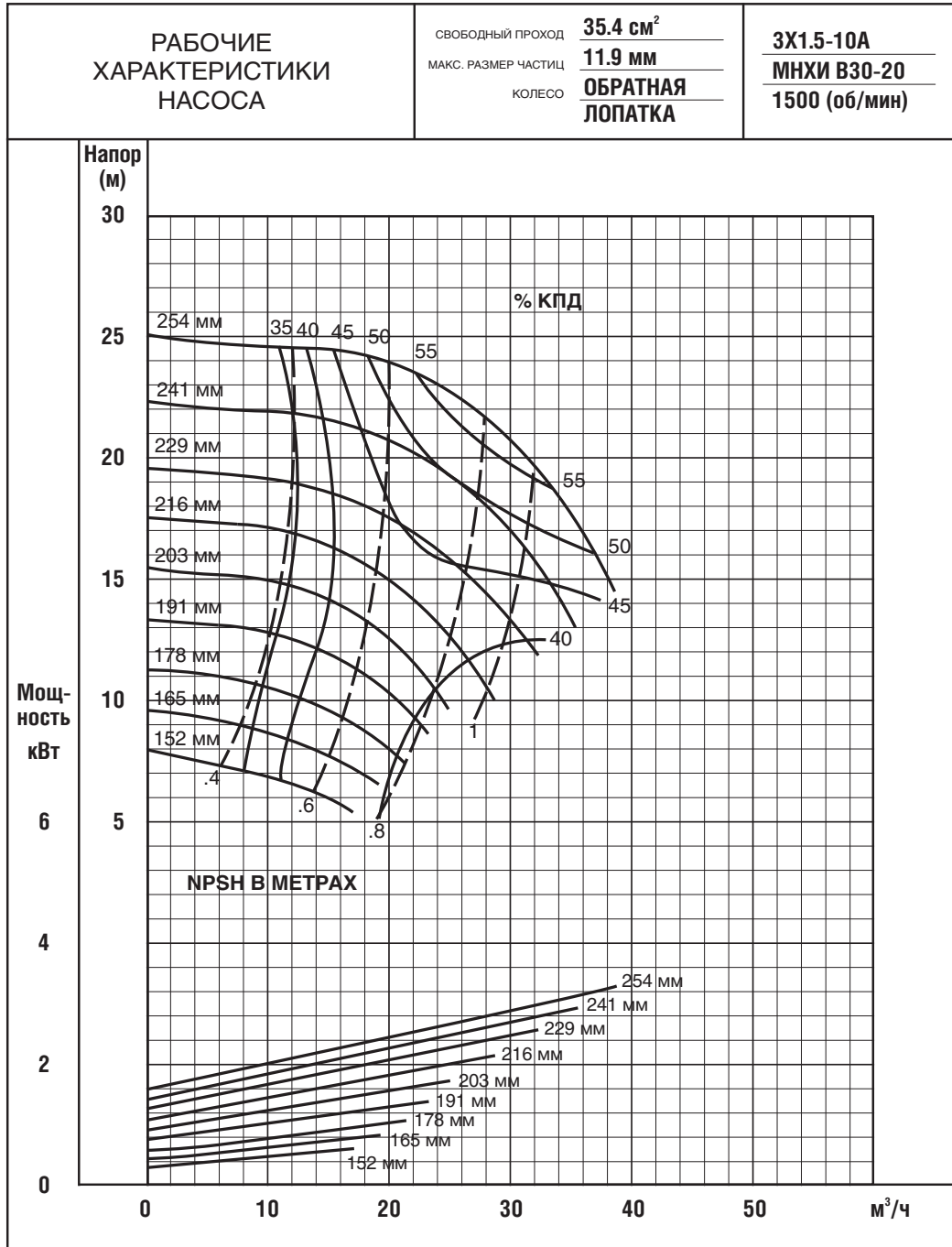
Насосы МНХ



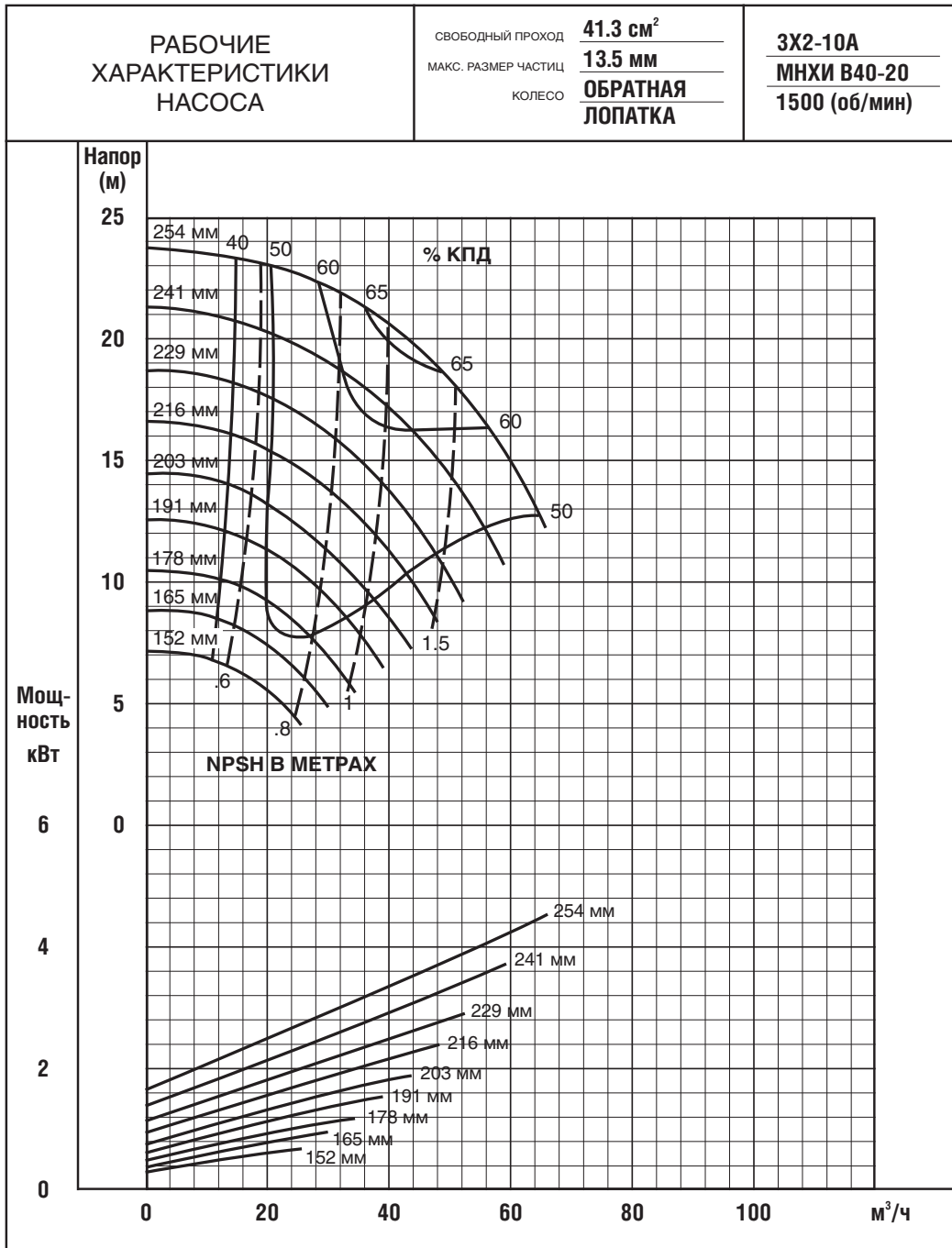
Насосы МНХ



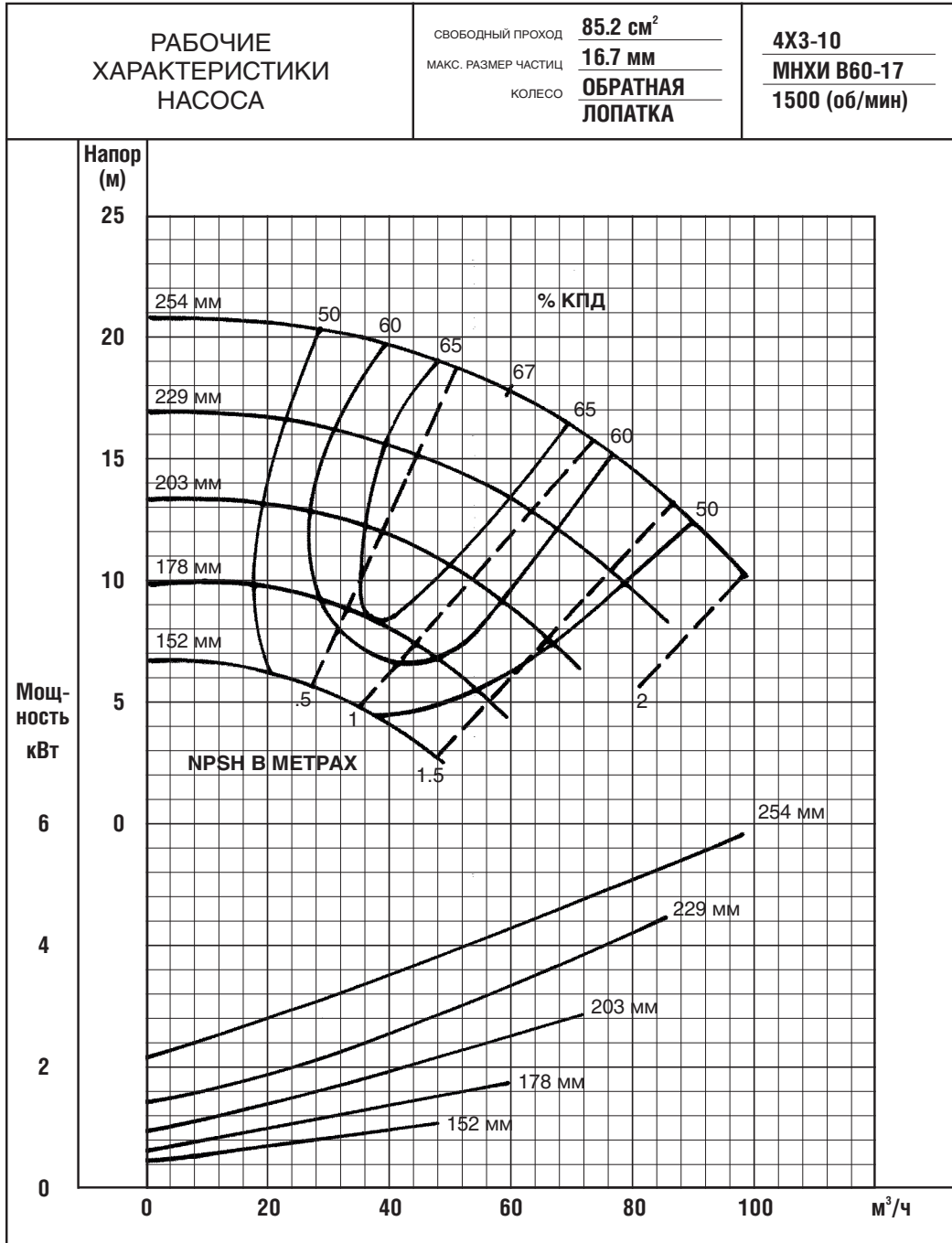
Насосы МНХ



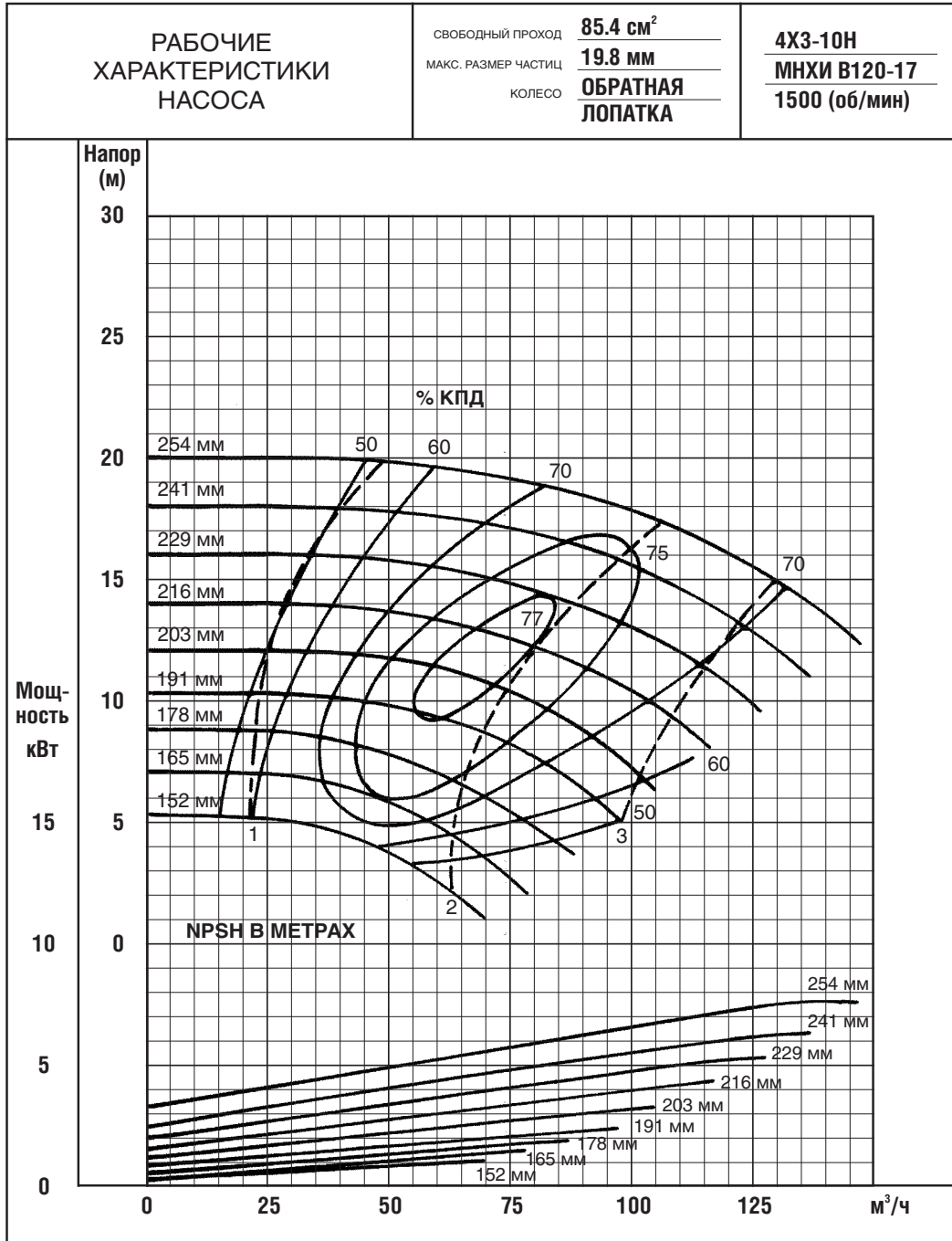
Насосы МНХ



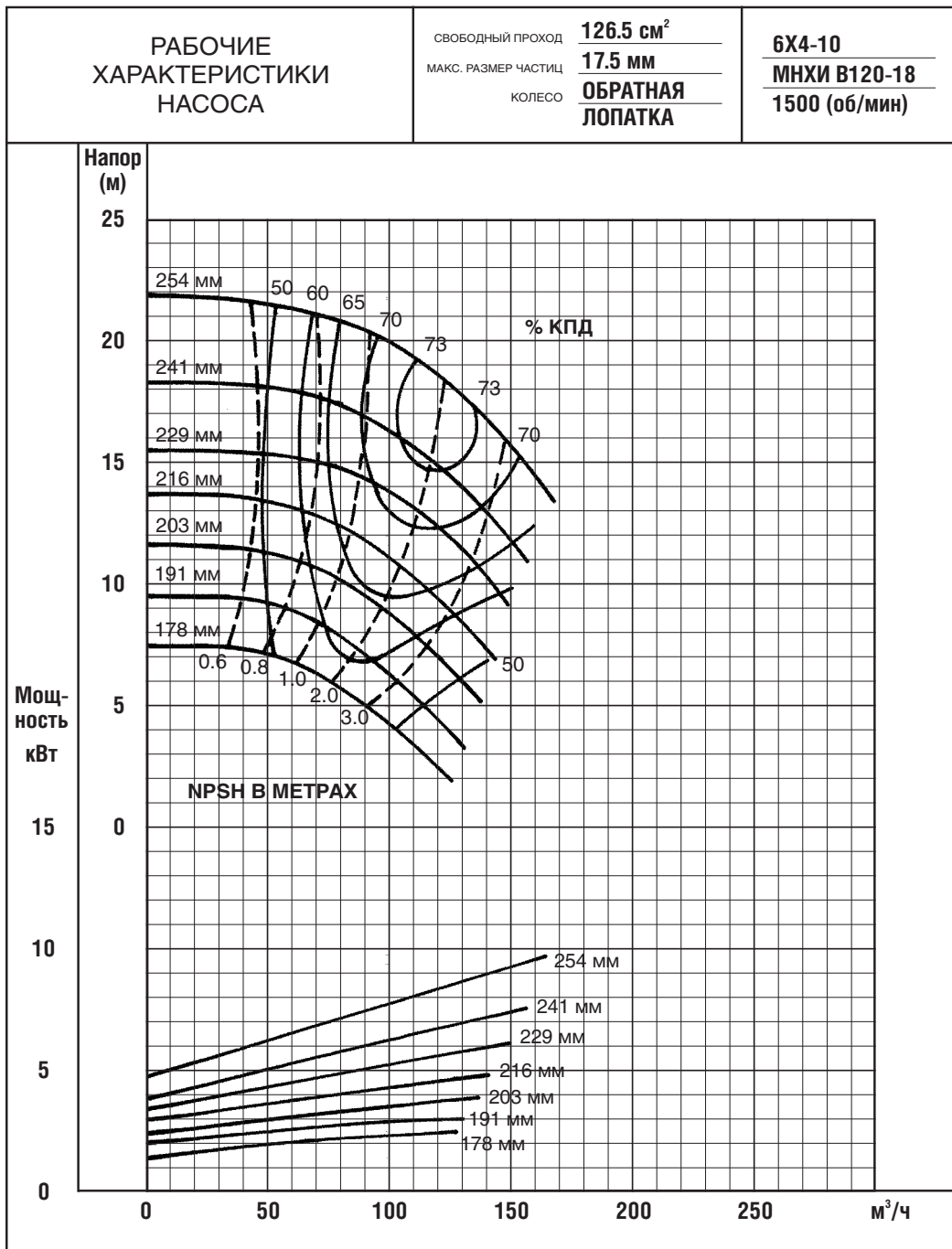
Насосы МНХ



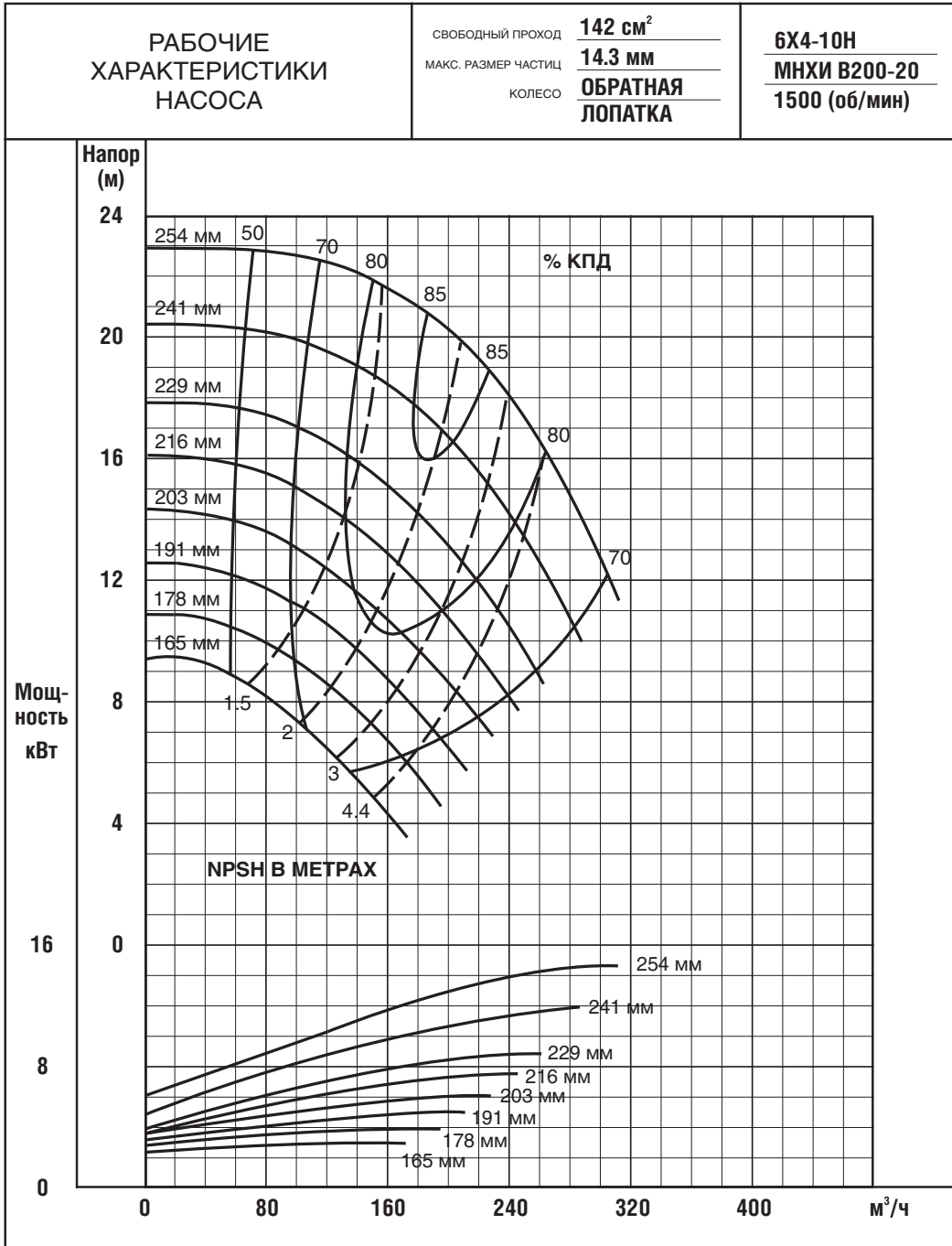
Насосы МНХ



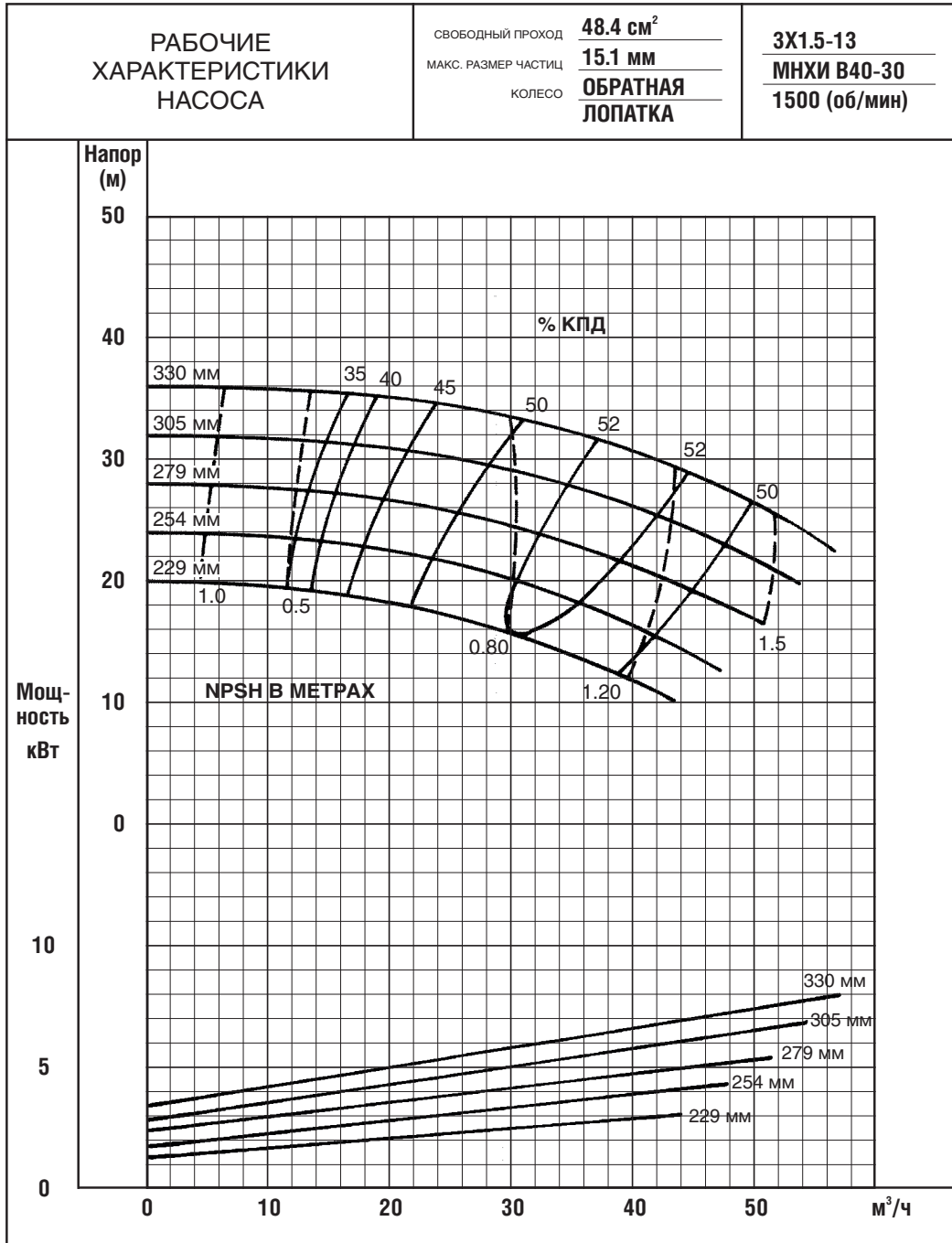
Насосы МНХ



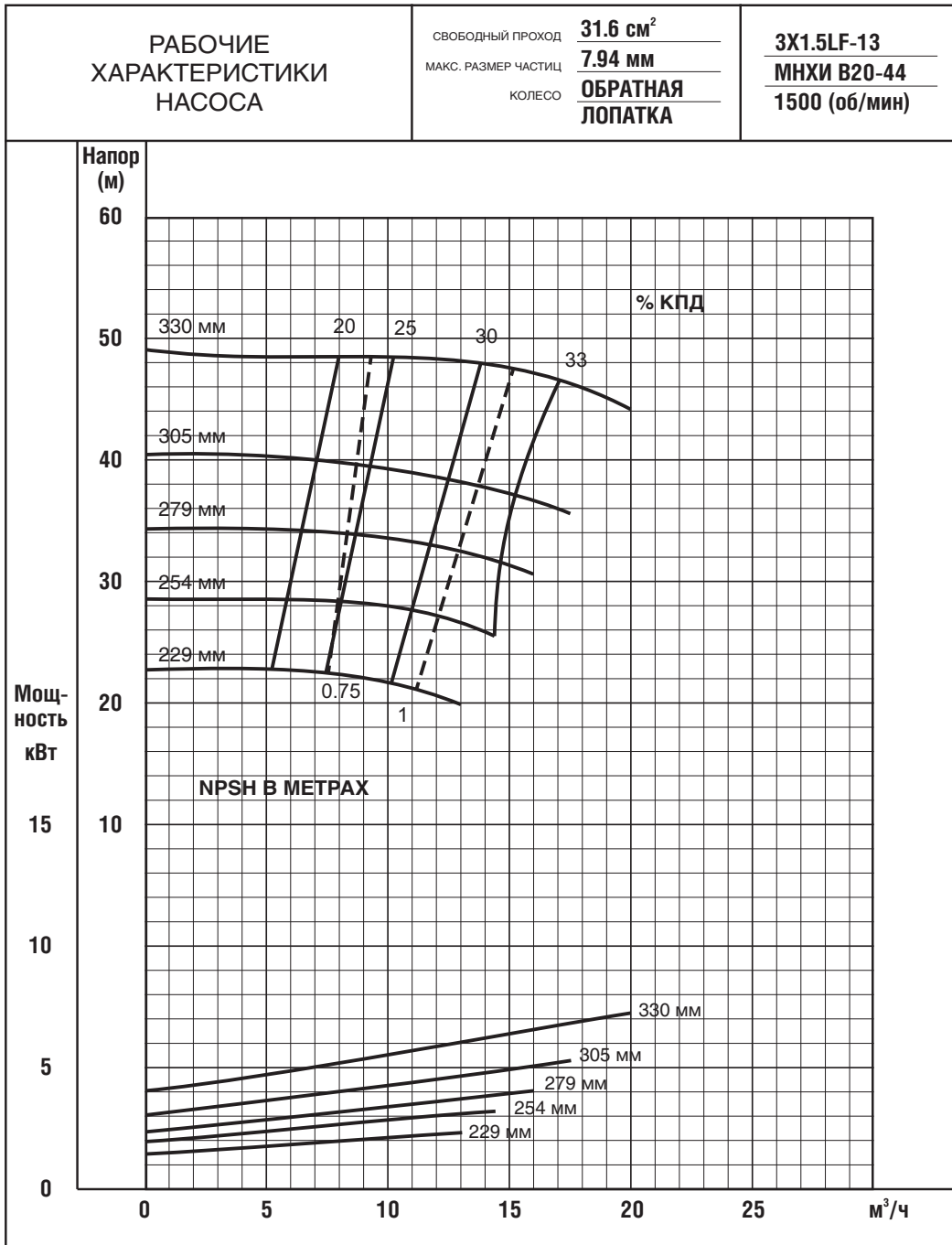
Насосы МНХ



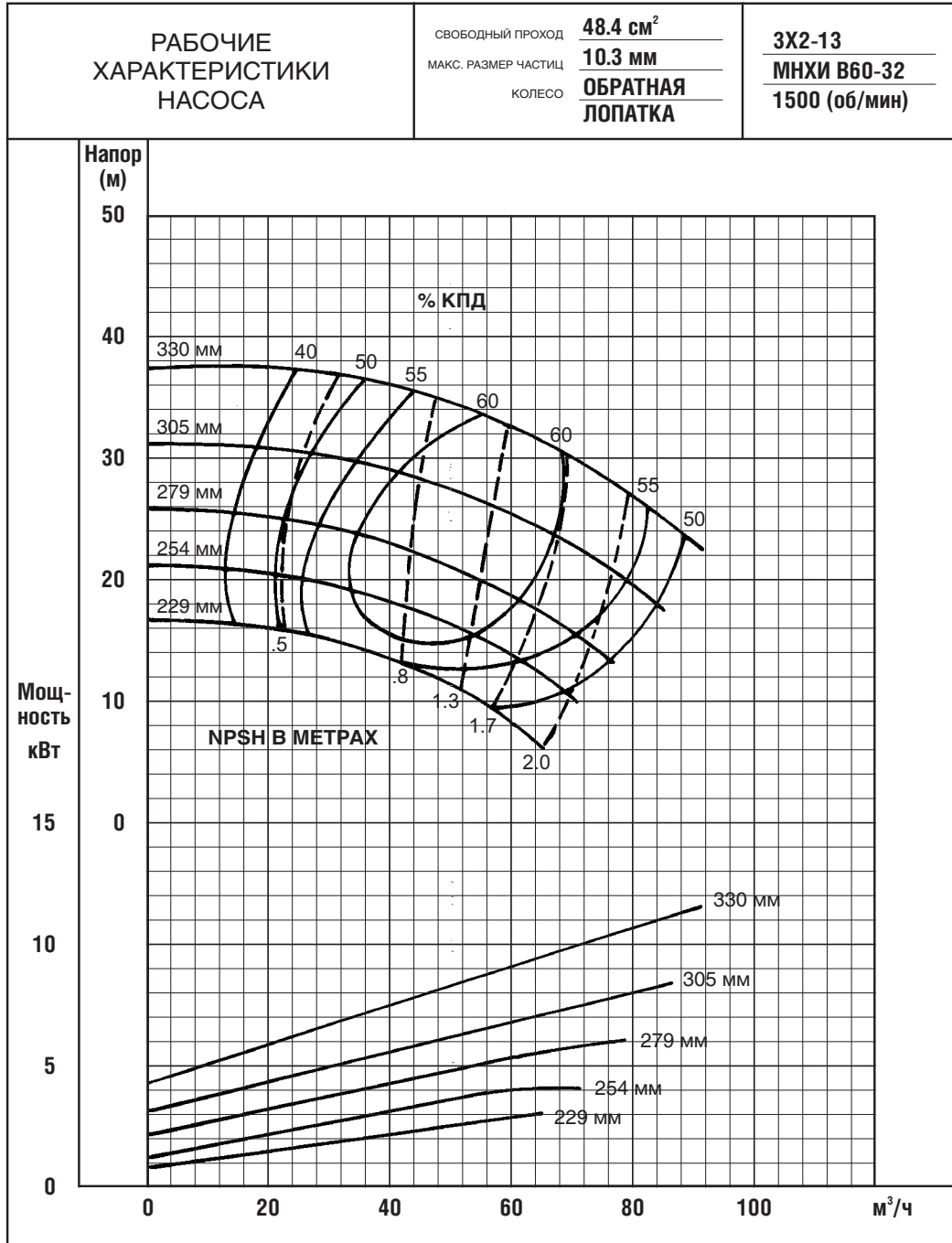
Насосы МНХ



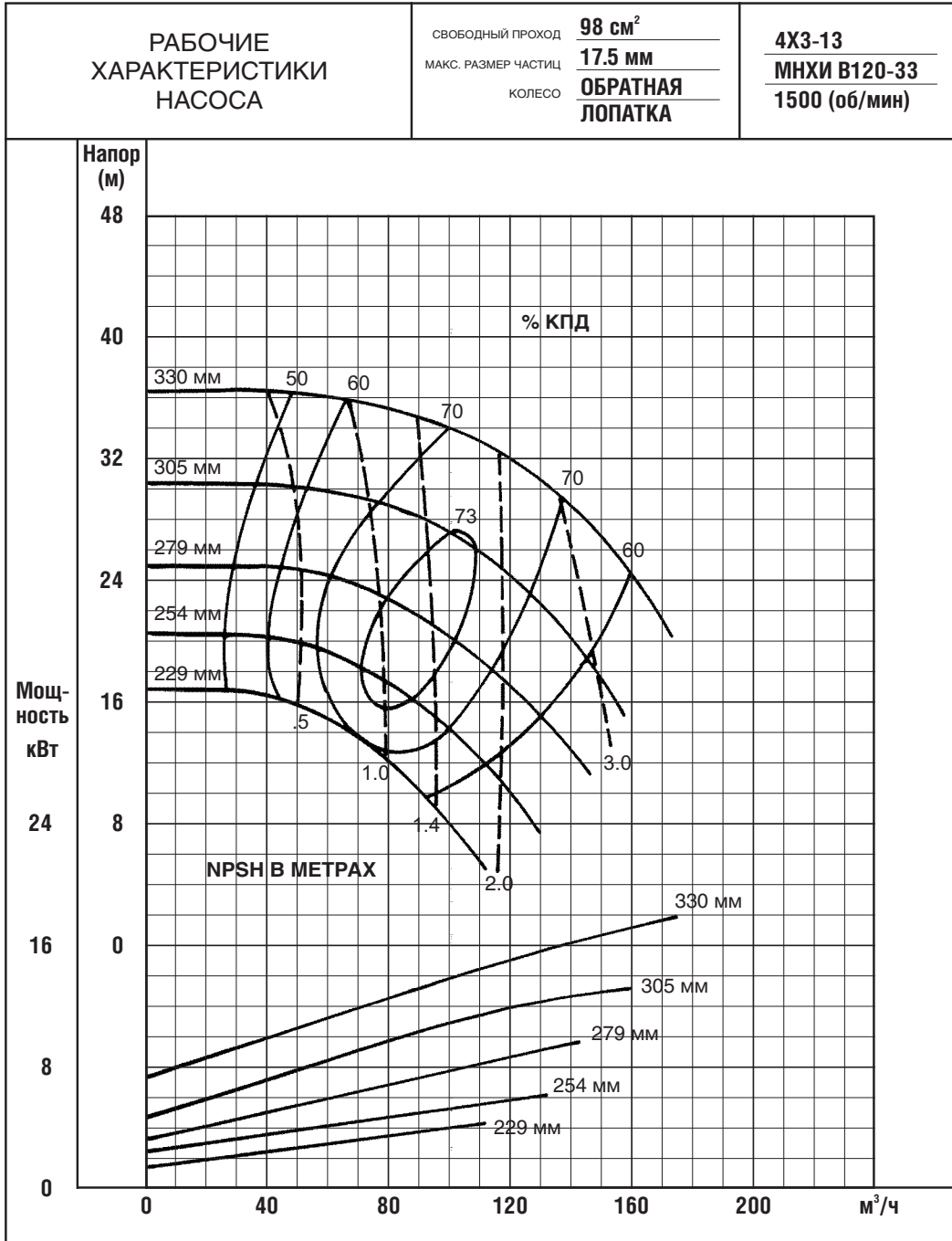
Насосы МНХ



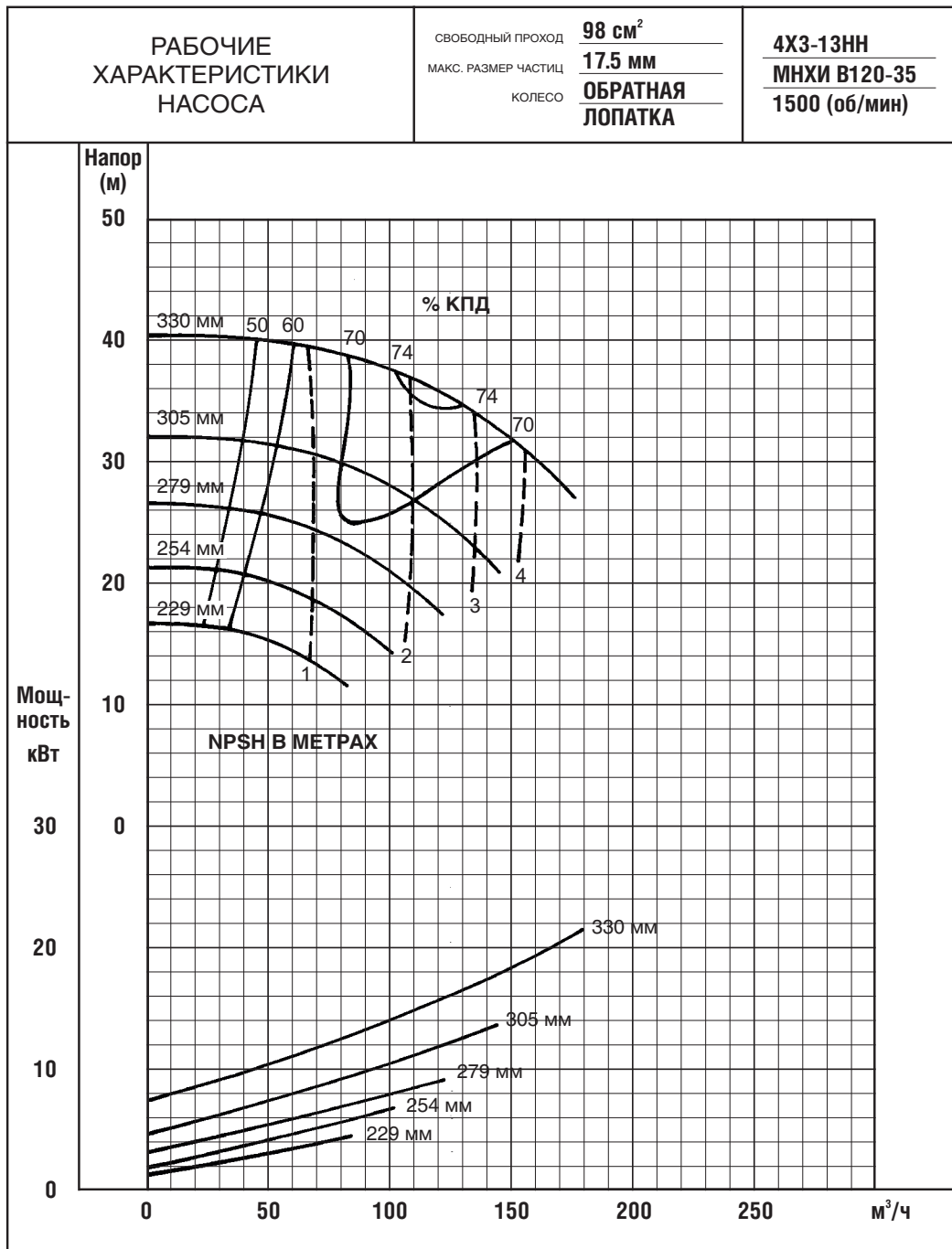
Насосы МНХ



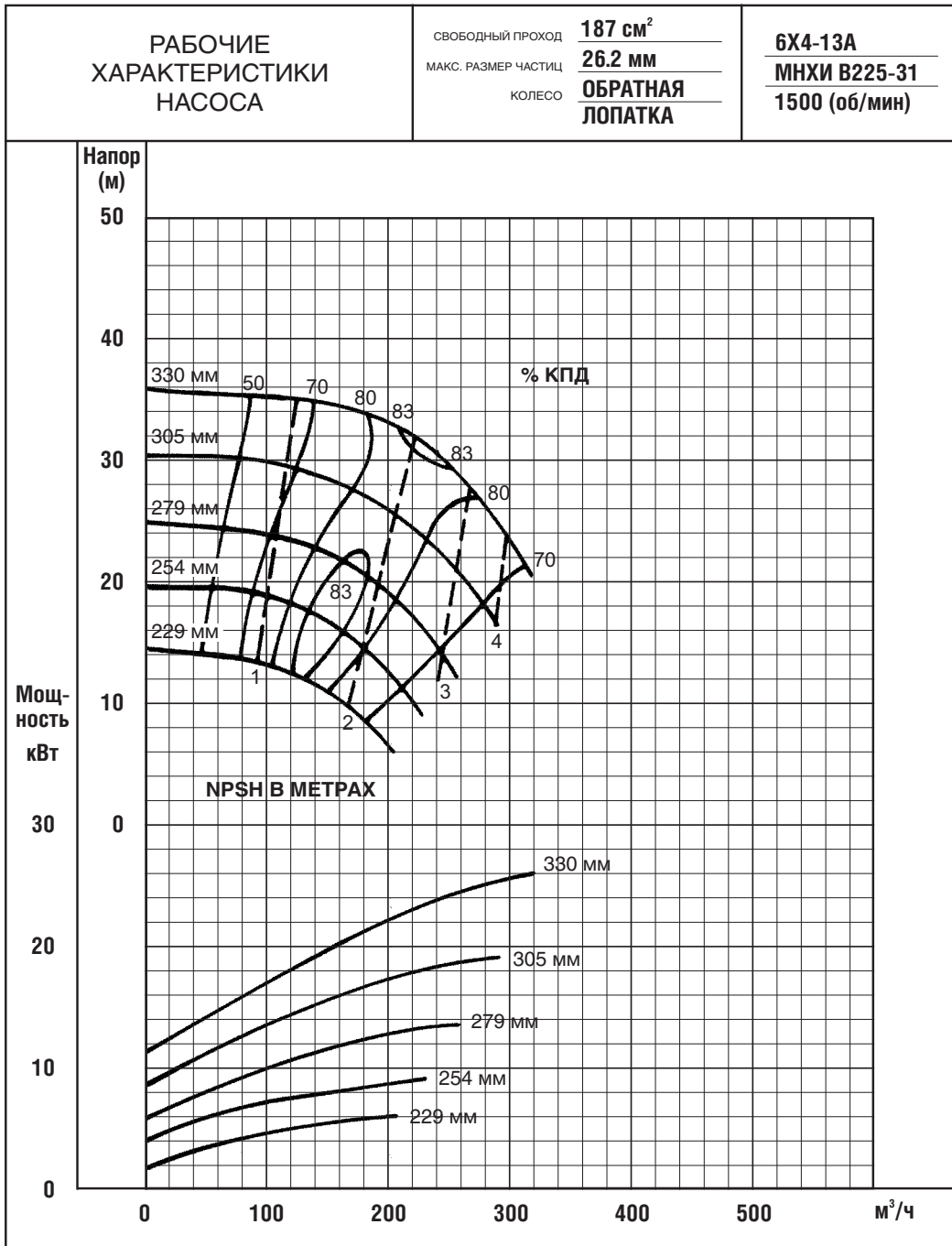
Насосы МНХ



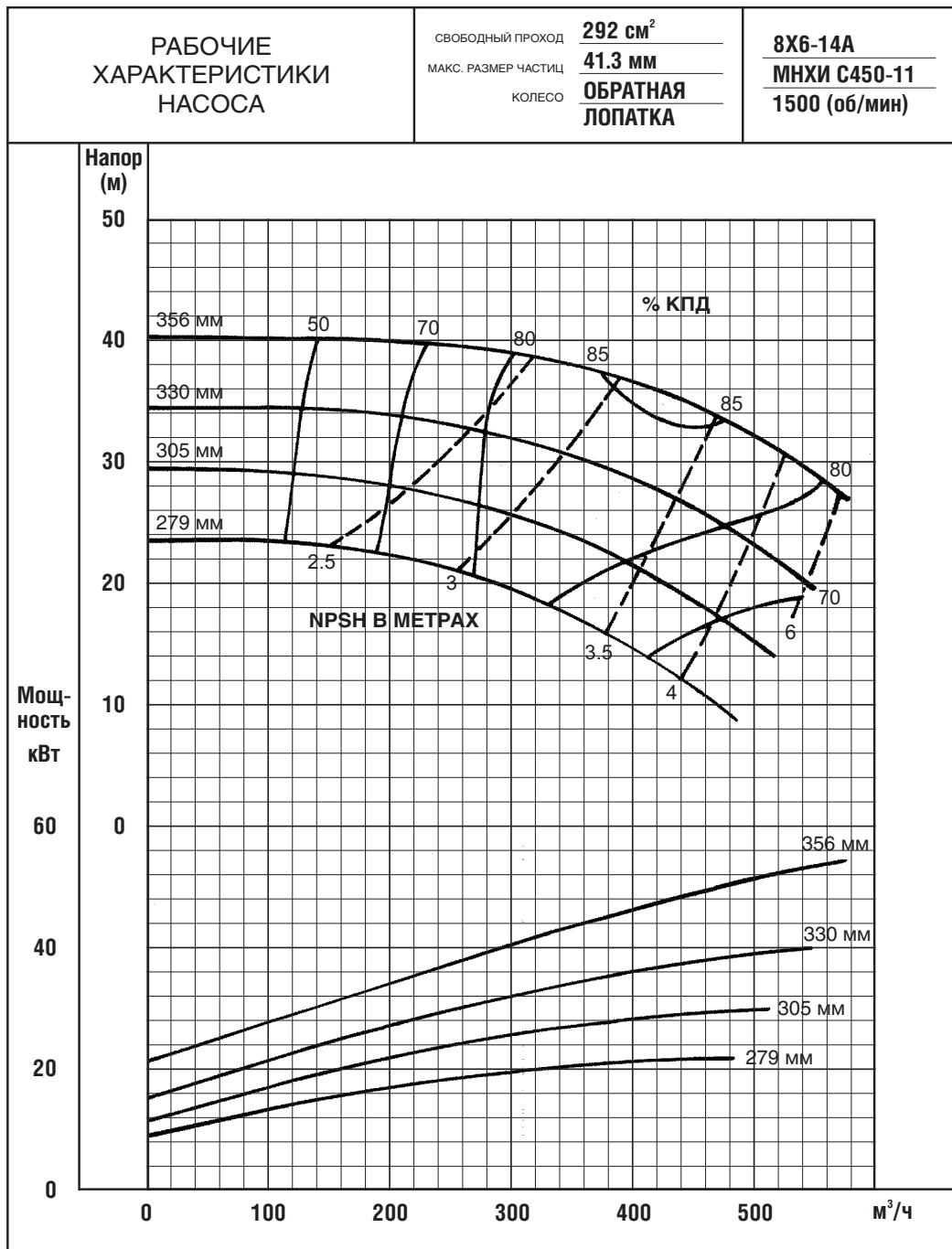
Насосы МНХ



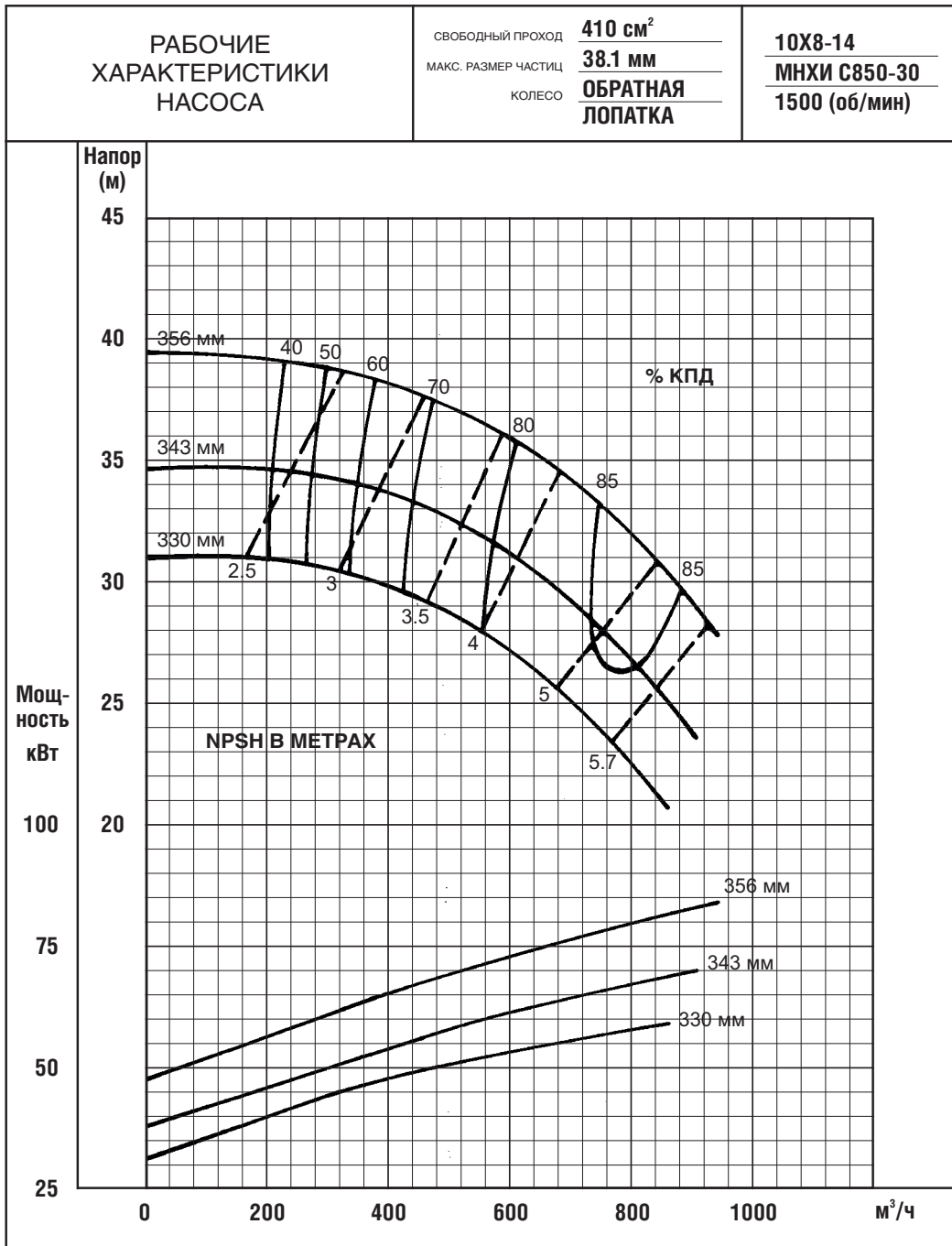
Насосы МНХ



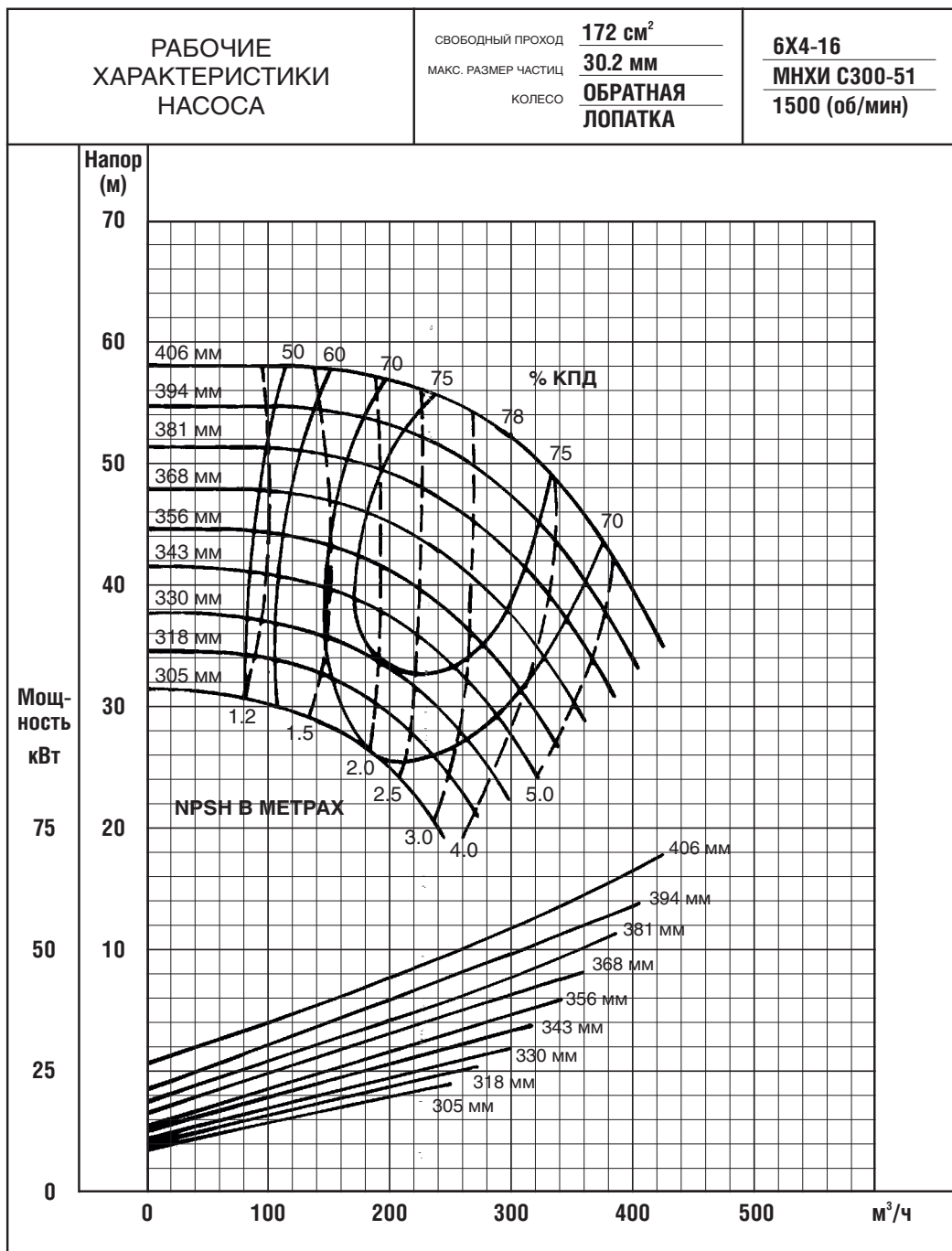
Насосы МНХ



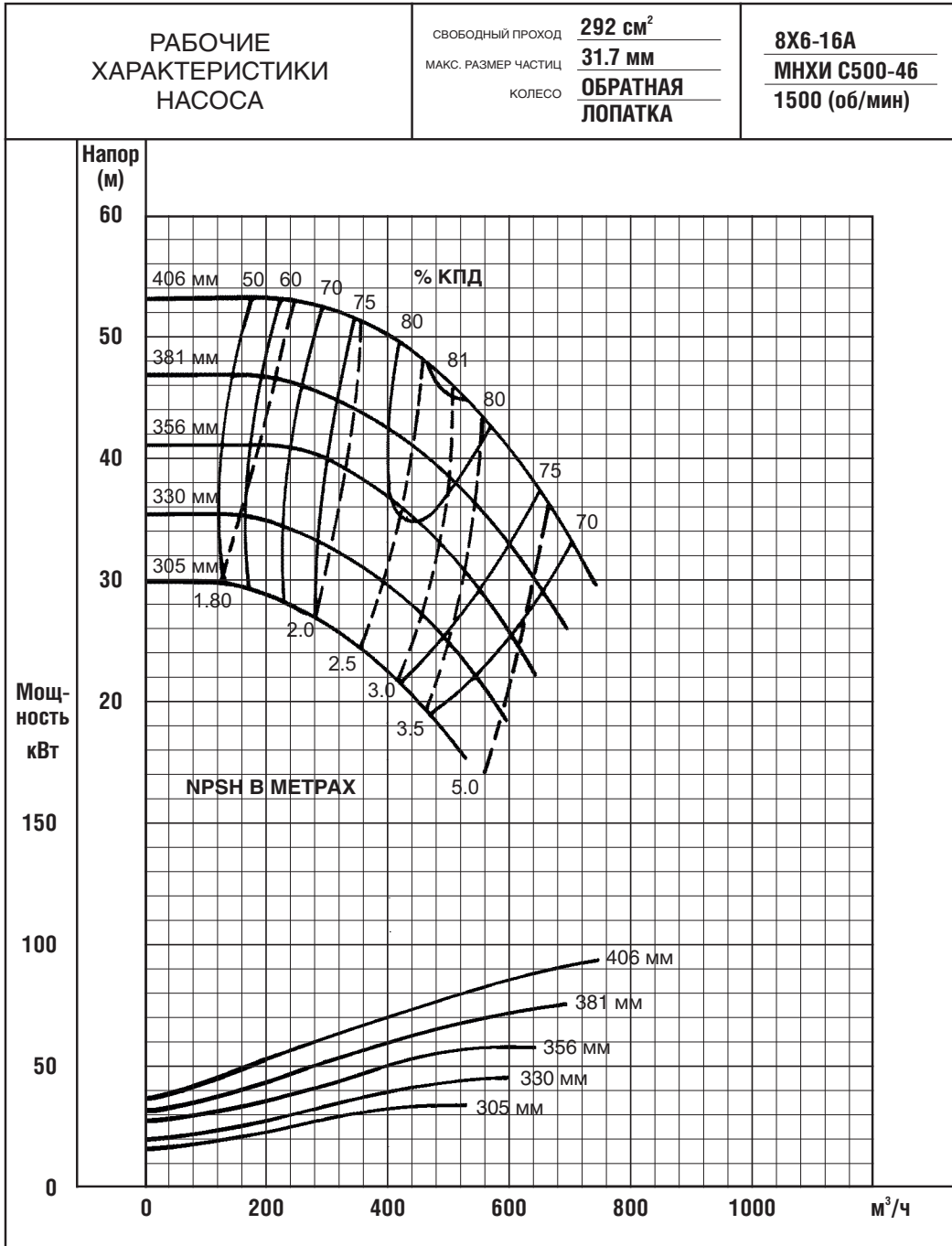
Насосы МНХ



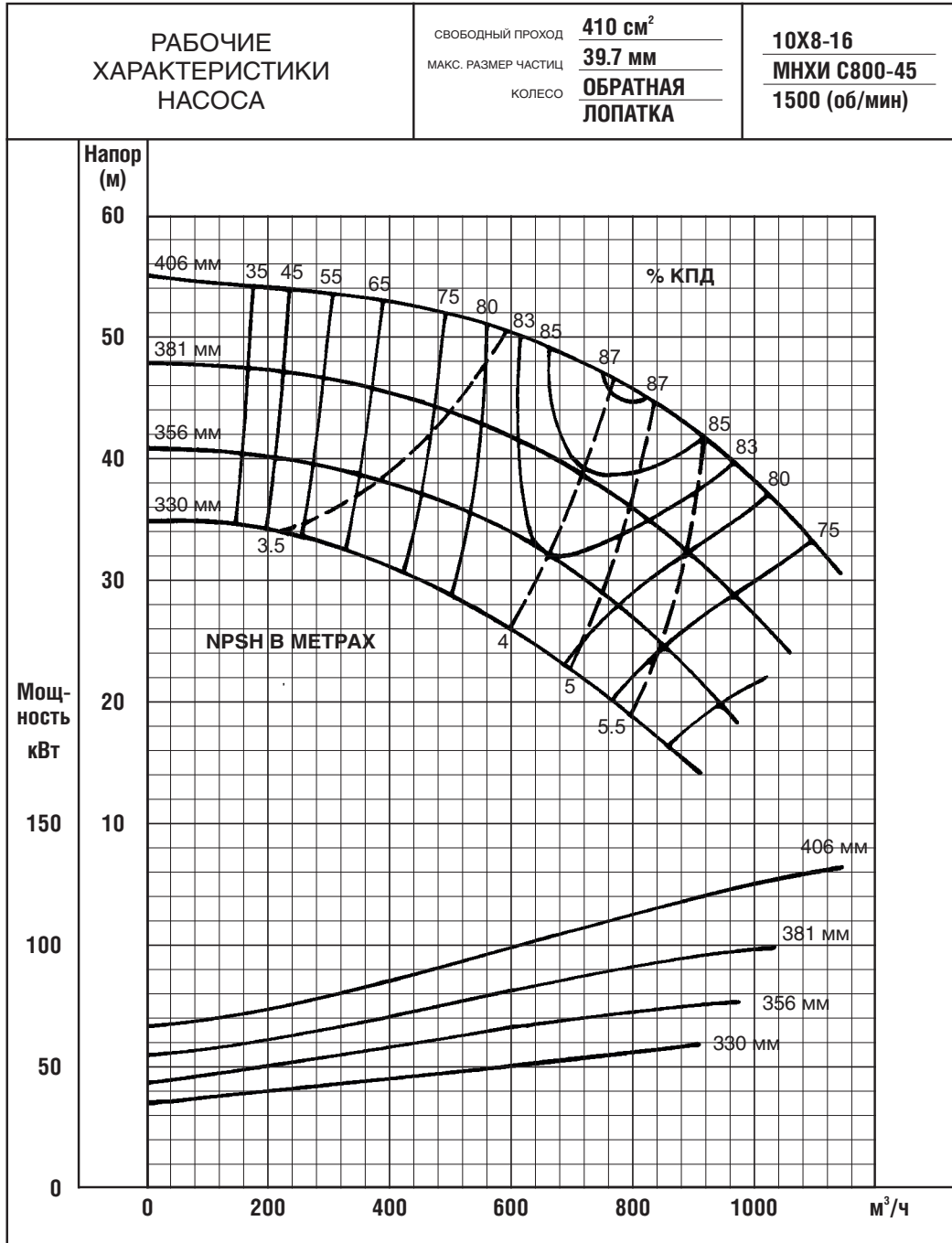
Насосы МНХ



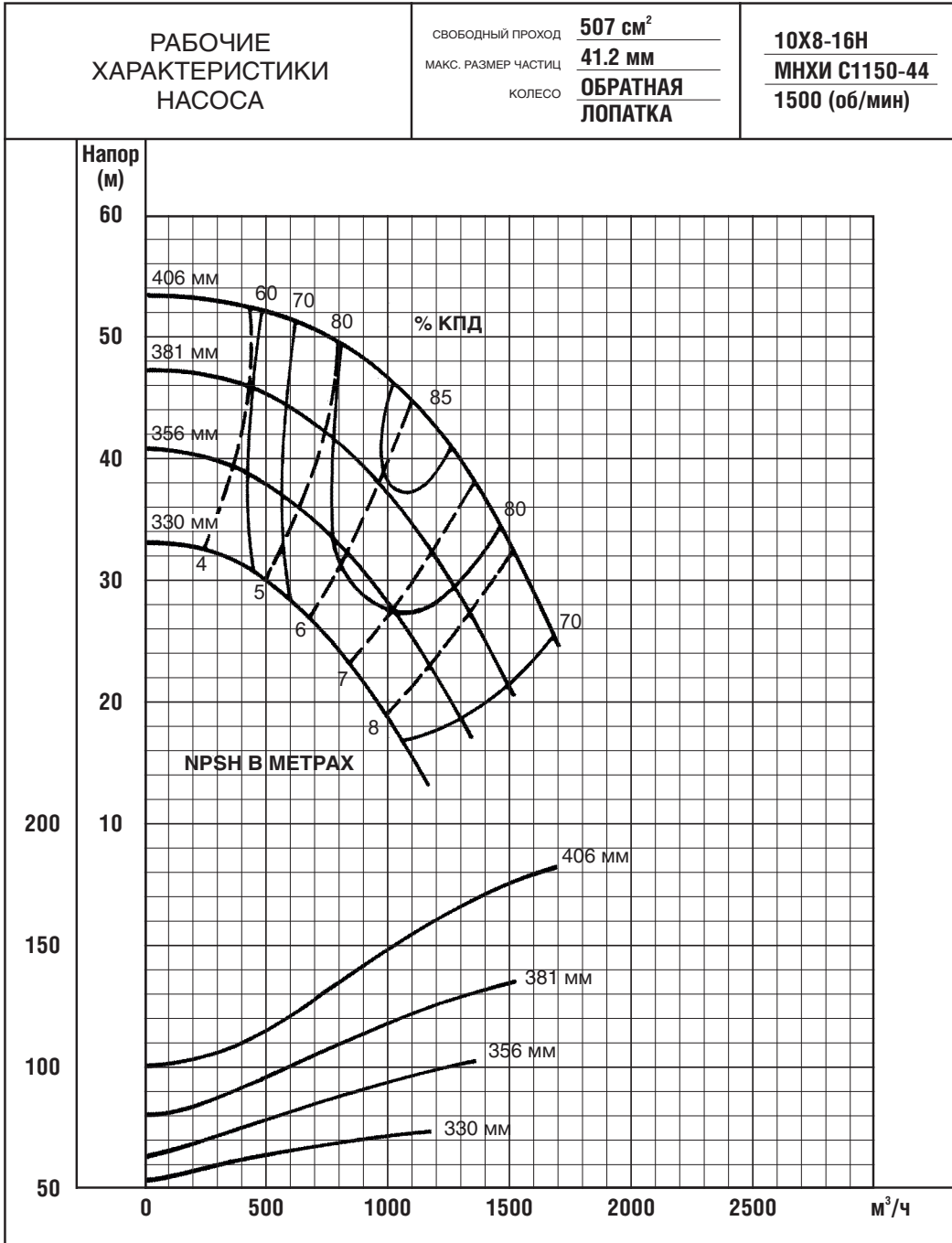
Насосы МНХ



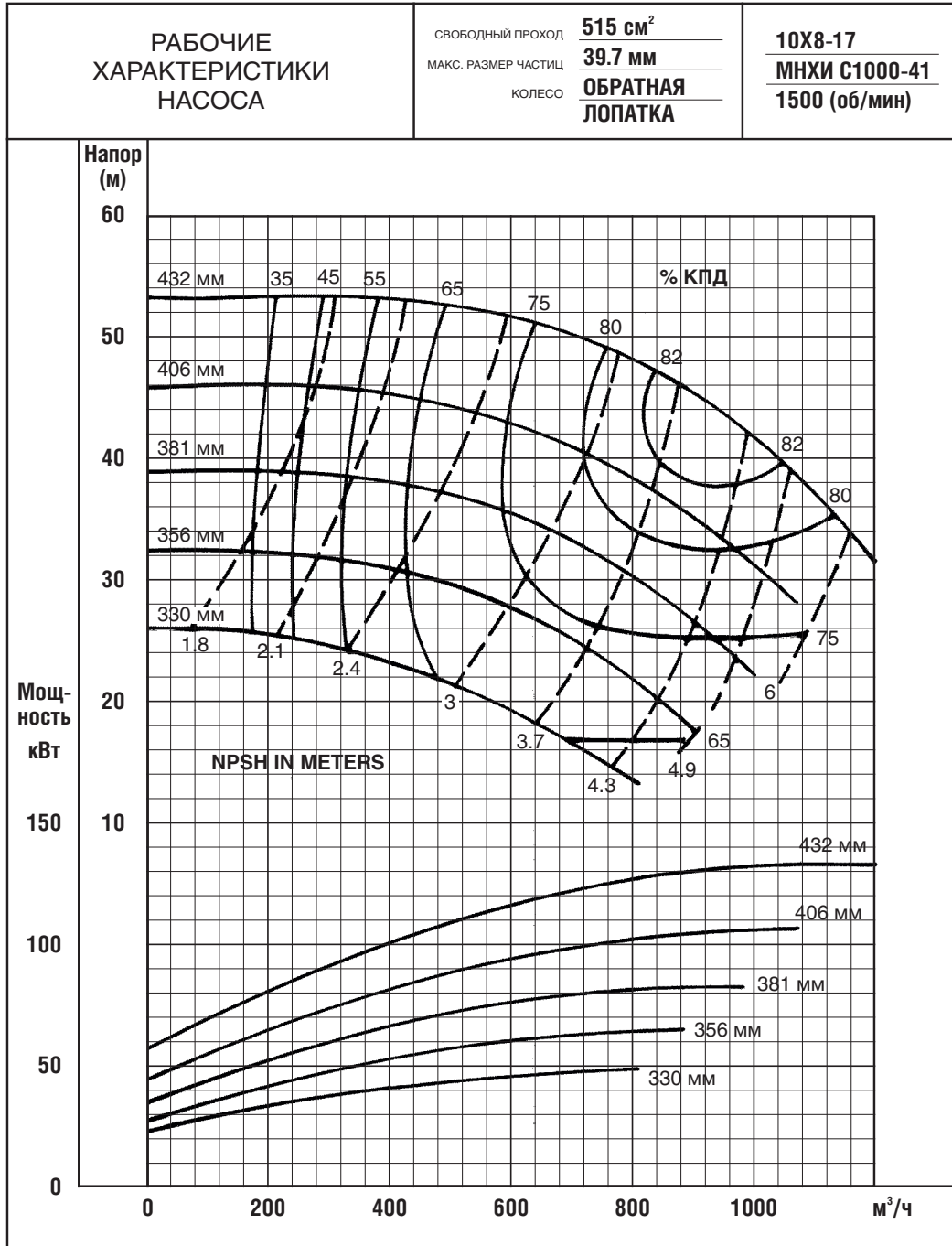
Насосы МНХ



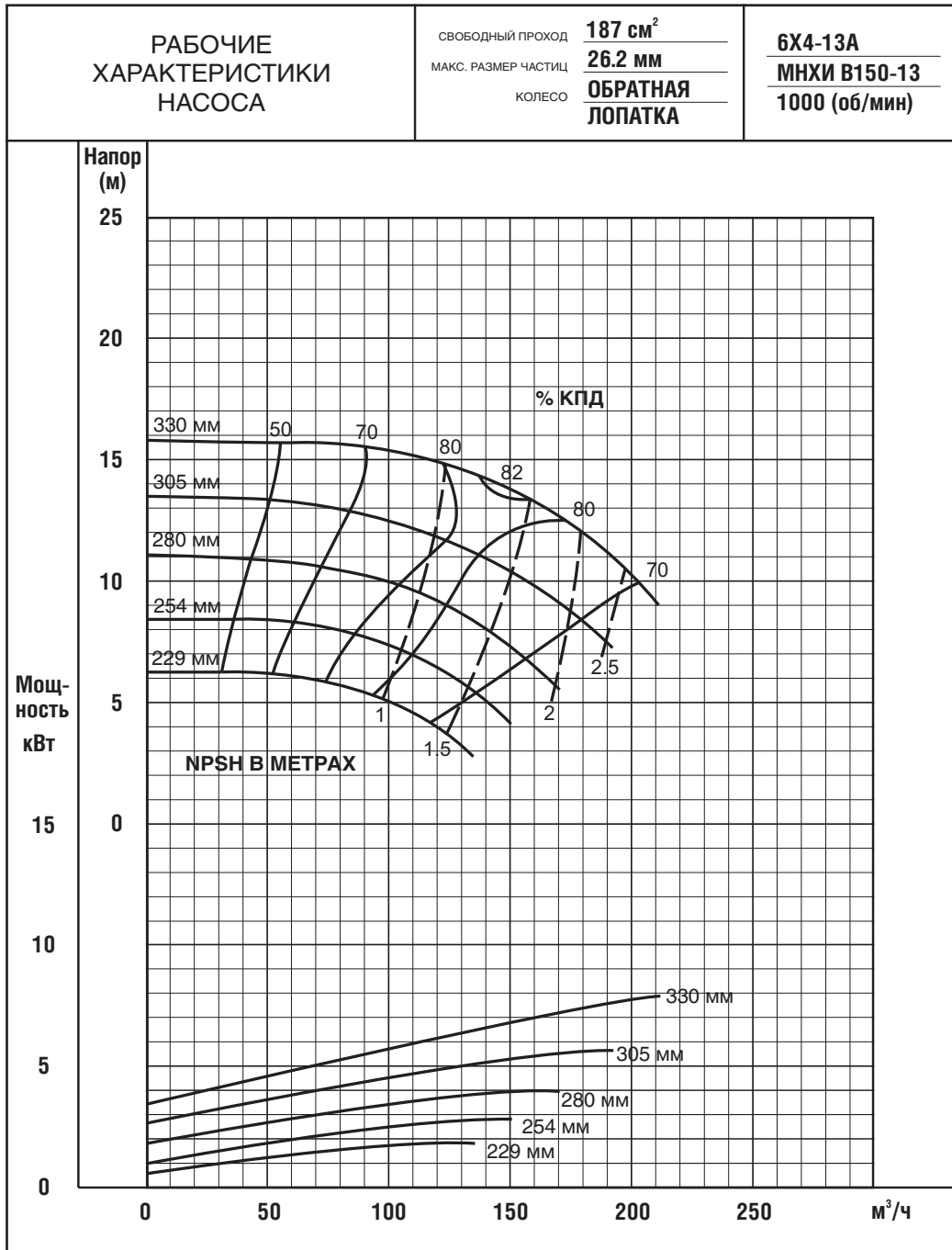
Насосы МНХ



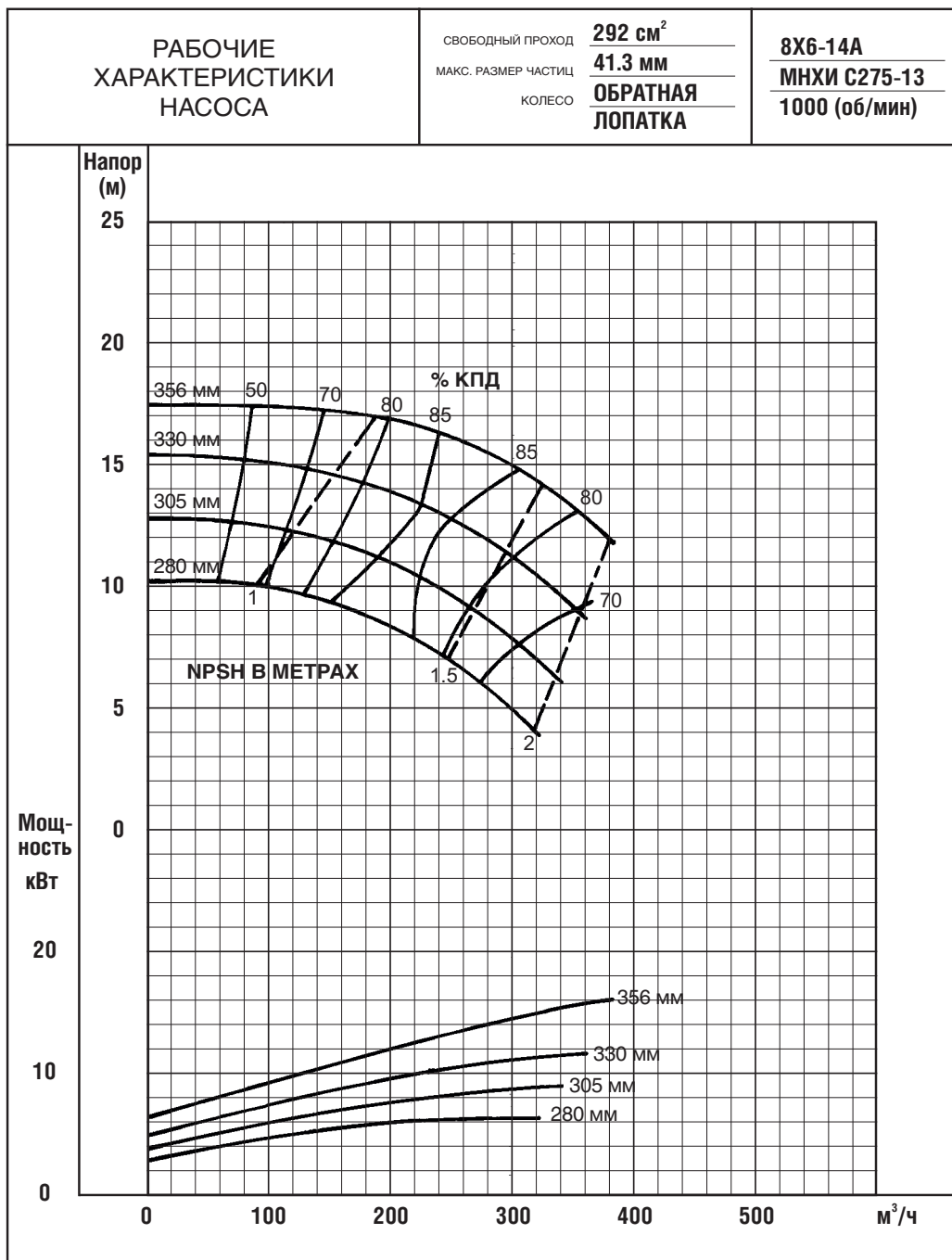
Насосы МНХ



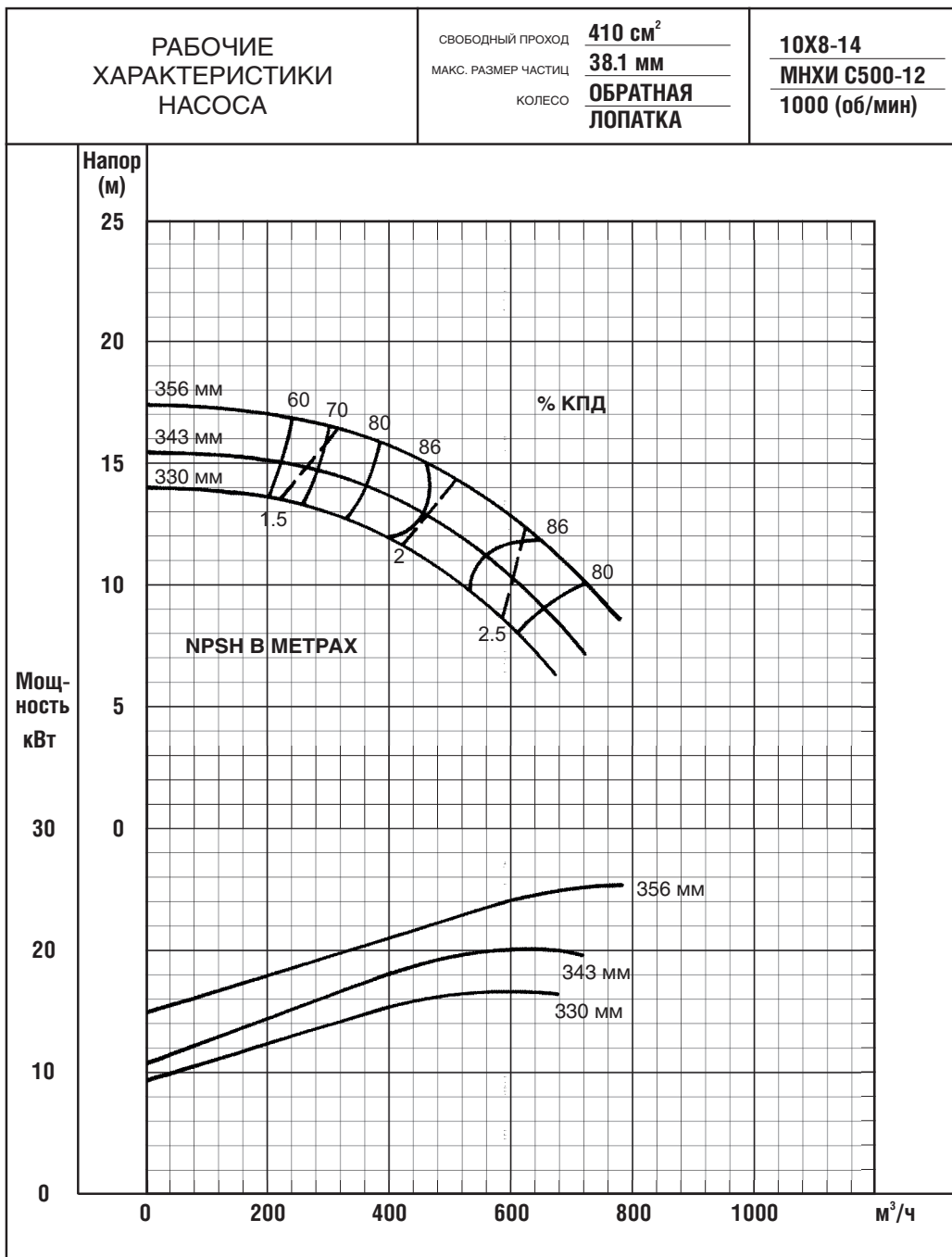
Насосы МНХ



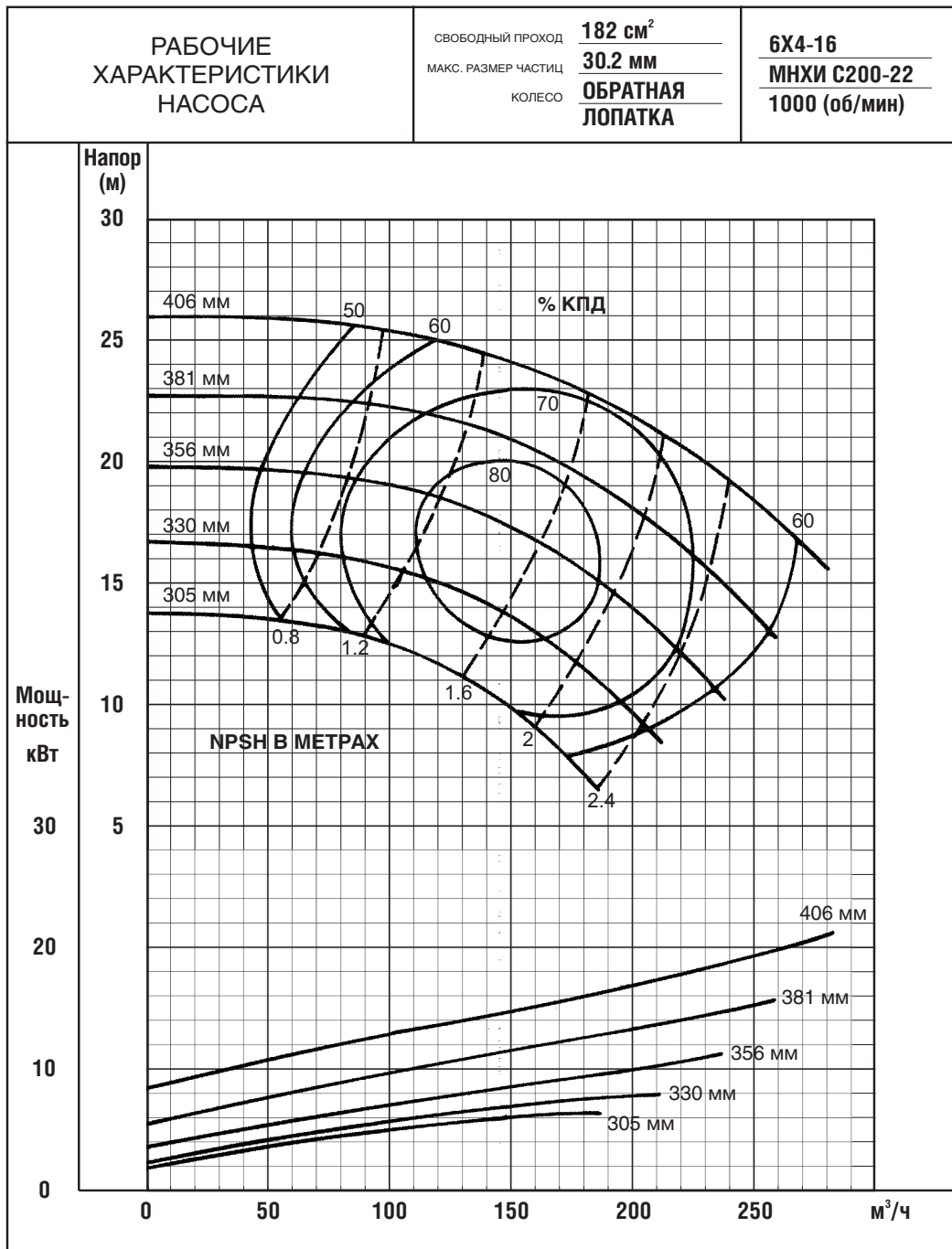
Насосы МНХ



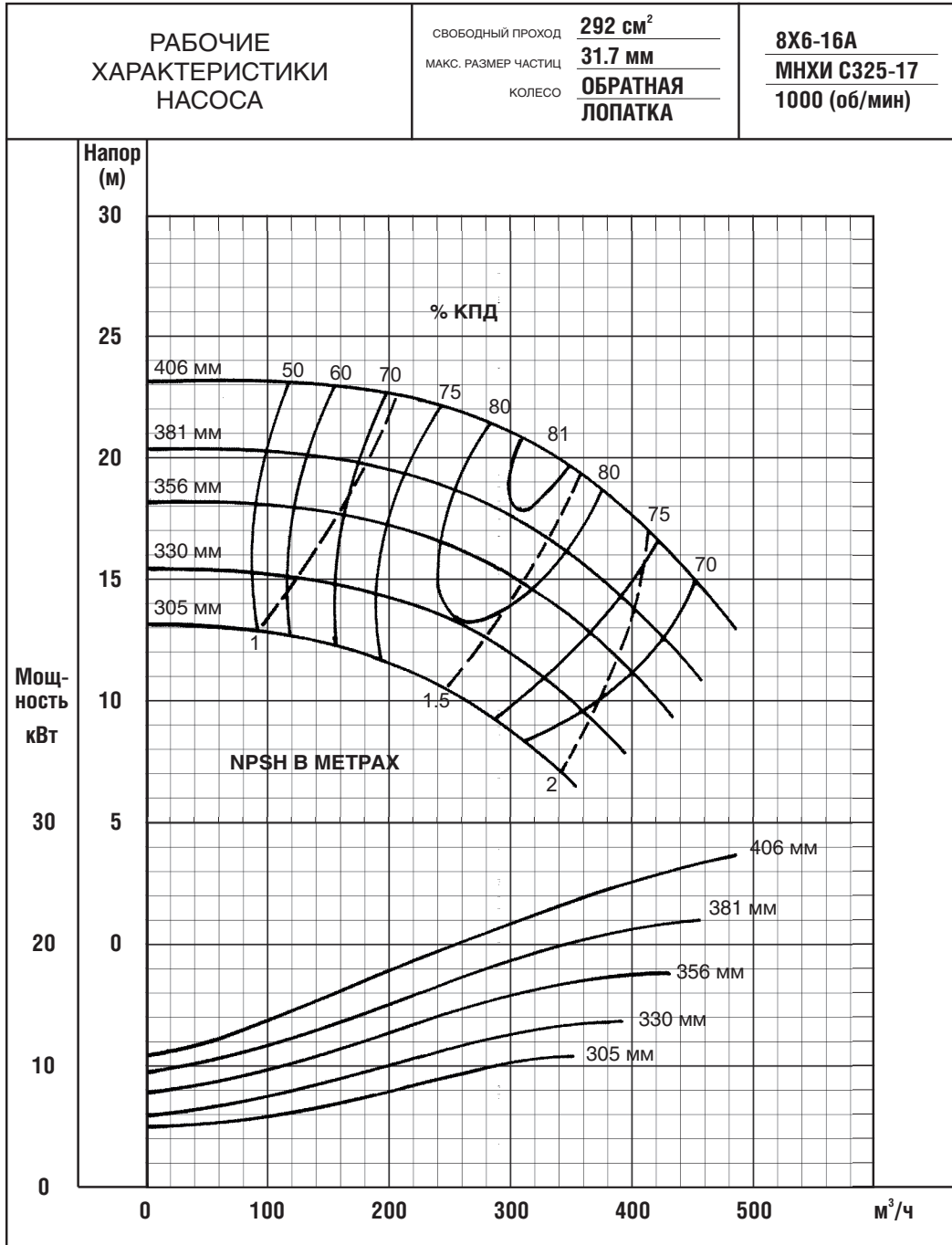
Насосы МНХ



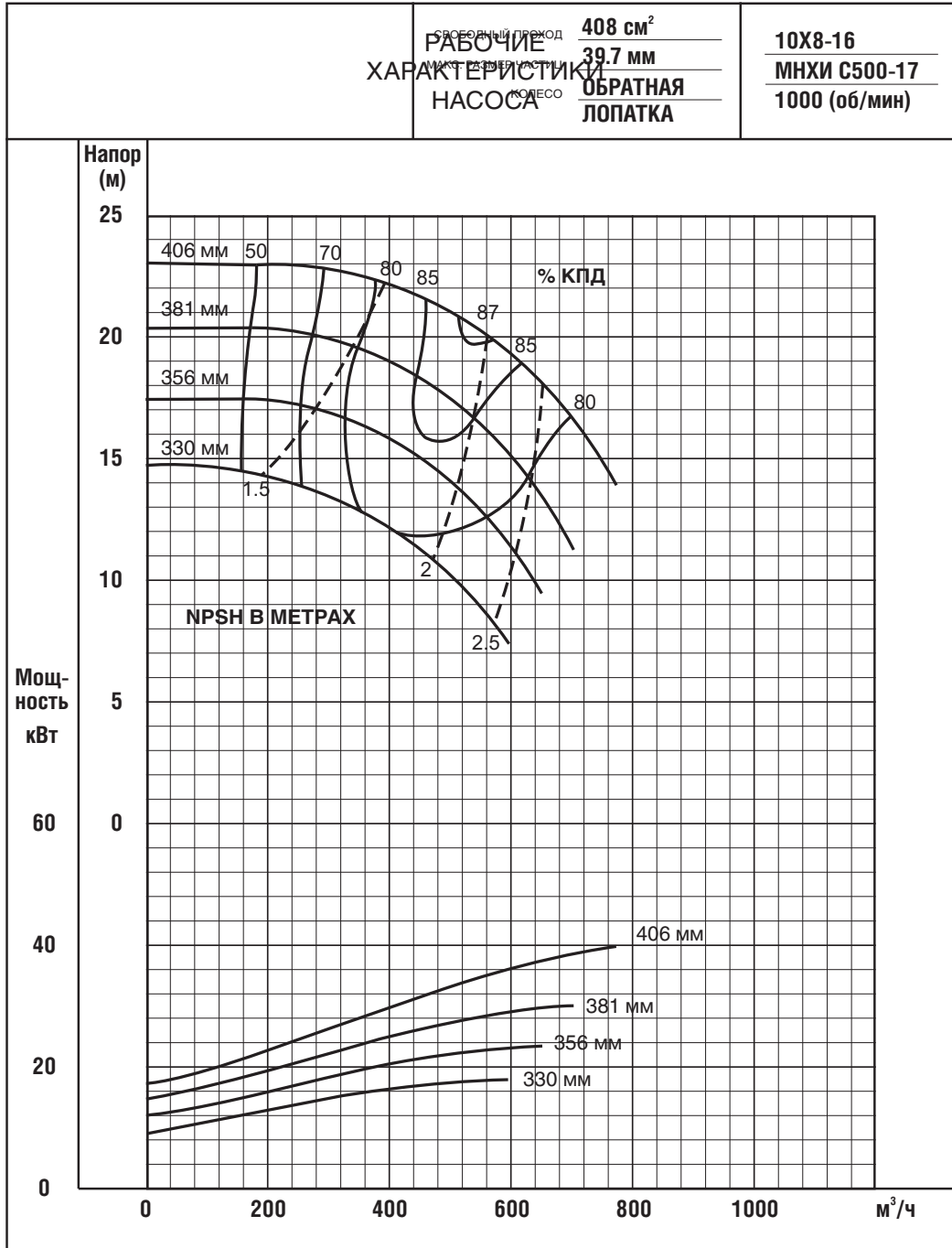
Насосы МНХ



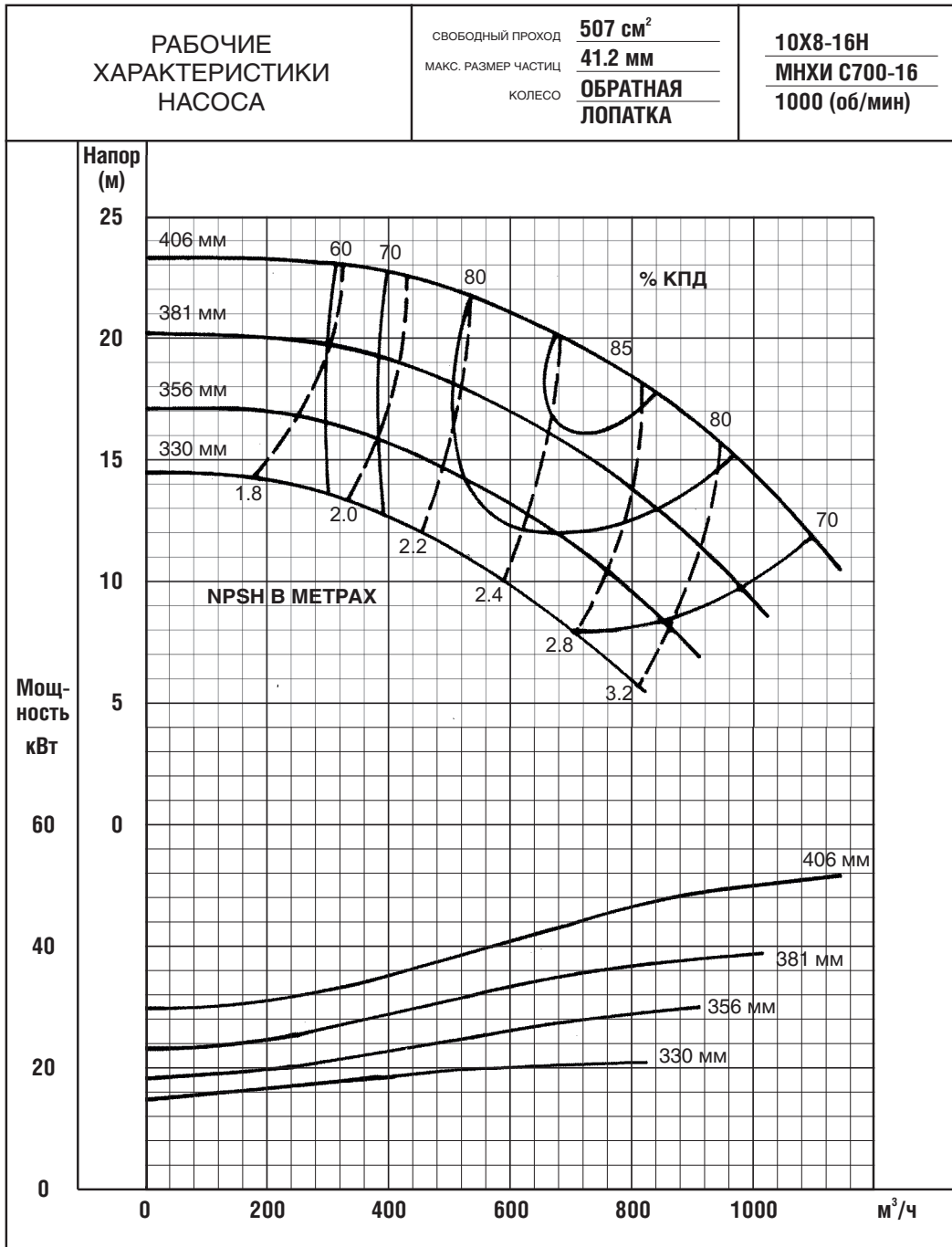
Насосы МНХ



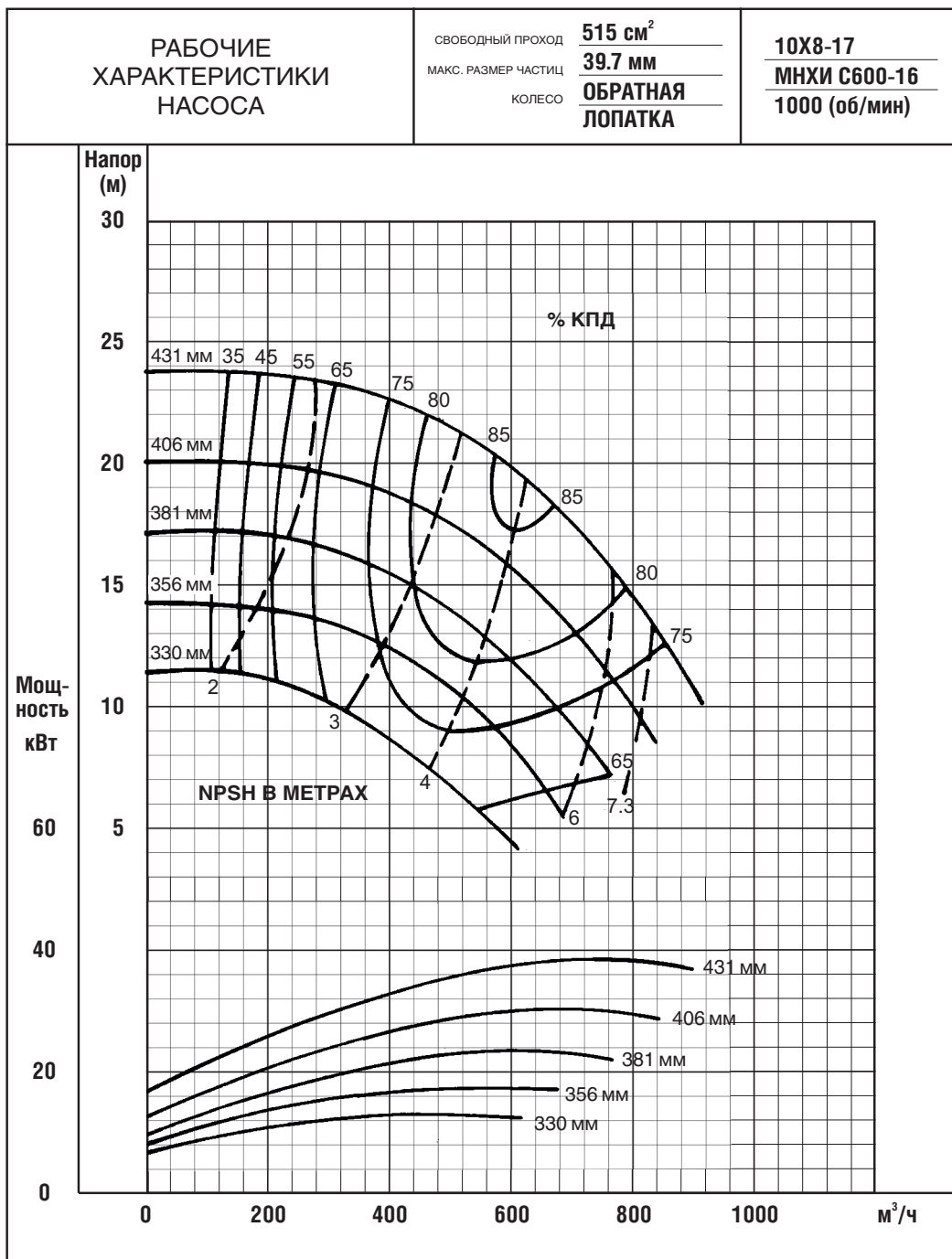
Насосы МНХ



Насосы МНХ



Насосы МНХ



ООО «НК«Крон»

E-mail: info@kron-pump.ru
WWW.KRON-PUMP.RU