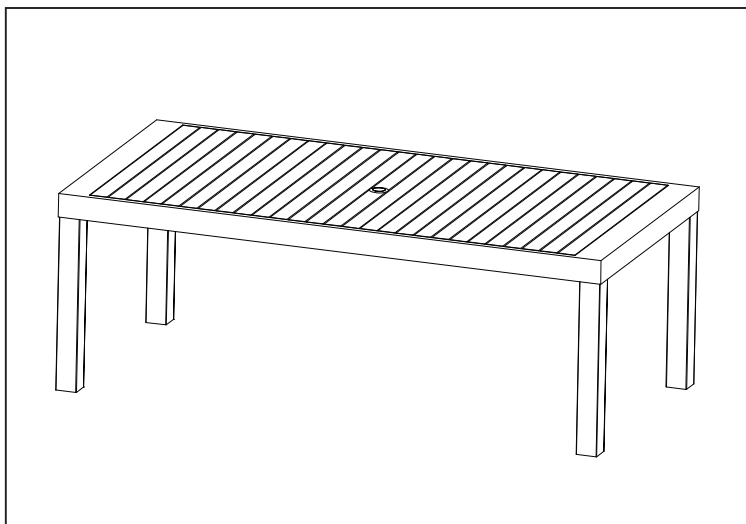


Deco™ Collection

**41" x 83"**

**Deco Dining Table**

Model: OP-PETS4183-DEC



**Assembly Instructions**

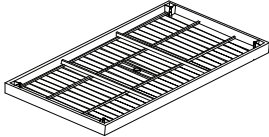
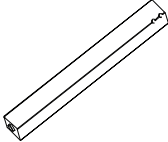
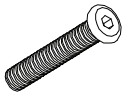

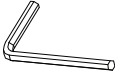

**IMPORTANT, RETAIN FOR FUTURE REFERENCE.  
READ CAREFULLY.**

For assistance with assembly or customer service,  
call 1-877-924-2090 (English) Monday - Friday, 8 a.m. to 5 p.m. Mountain Time, North America.  
Email: [customerservice@rstbrands.com](mailto:customerservice@rstbrands.com) or visit our website at [www.rstbrands.com](http://www.rstbrands.com).



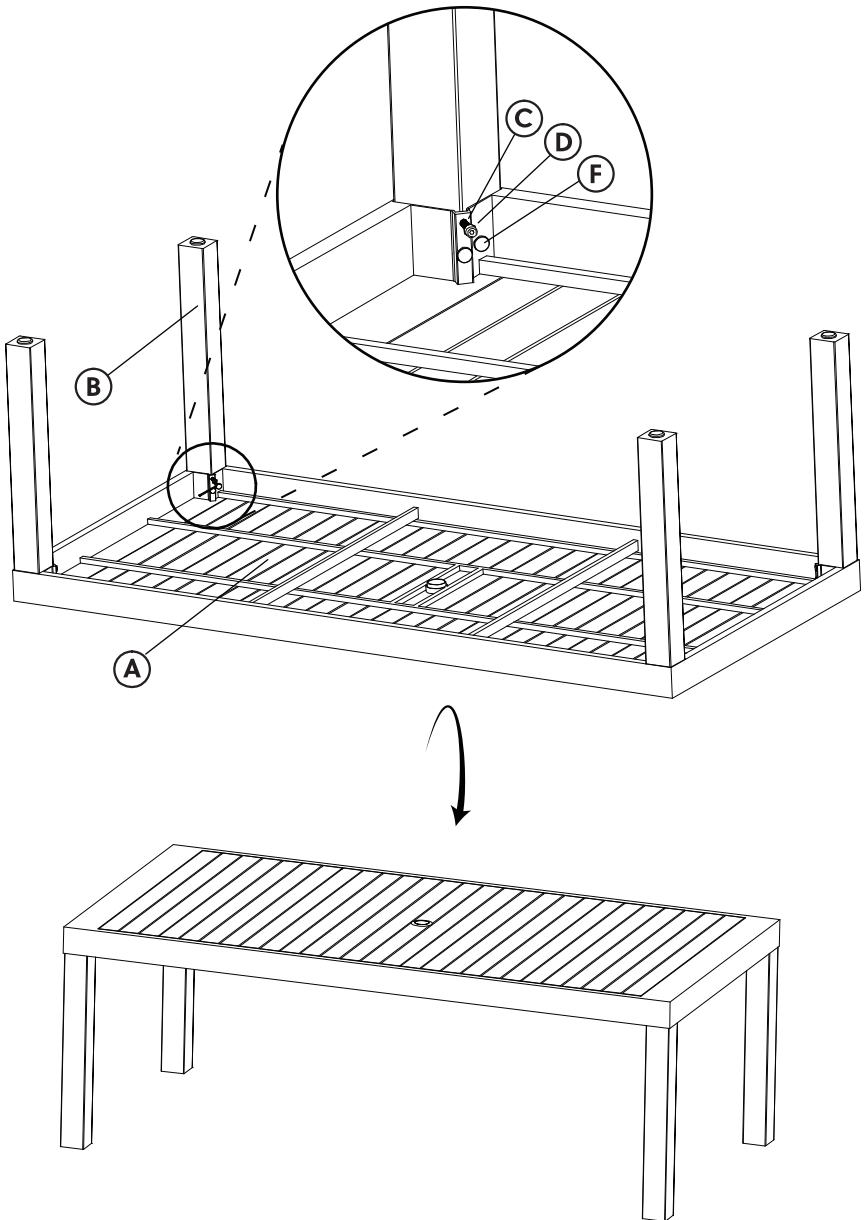
Quality & Value. Always in Style.

# Parts List

NO.	PICTURE	PART DESCRIPTION	QTY
<b>A</b>	 A rectangular table top with a grid of slats.	Table Top	<b>1</b>
<b>B</b>	 Four rectangular legs, one shown in perspective.	Legs	<b>4</b>
<b>C</b>	 A single bolt with a hexagonal head.	Bolt	<b>8</b>
<b>D</b>	 A single washer.	Washers	<b>8</b>
<b>E</b>	 An L-shaped Allen wrench.	Allen Wrench	<b>1</b>
<b>F</b>	 A single plastic cap.	Plastic Cap	<b>8</b>

# Step 1.

**LEG ASSEMBLY** - With the table top (A) flipped upside down, insert the four legs (B) into the corners, and secure with the bolt and washer (C+D), using the allen wrench (E). Secure the ends with the plastic caps (F).



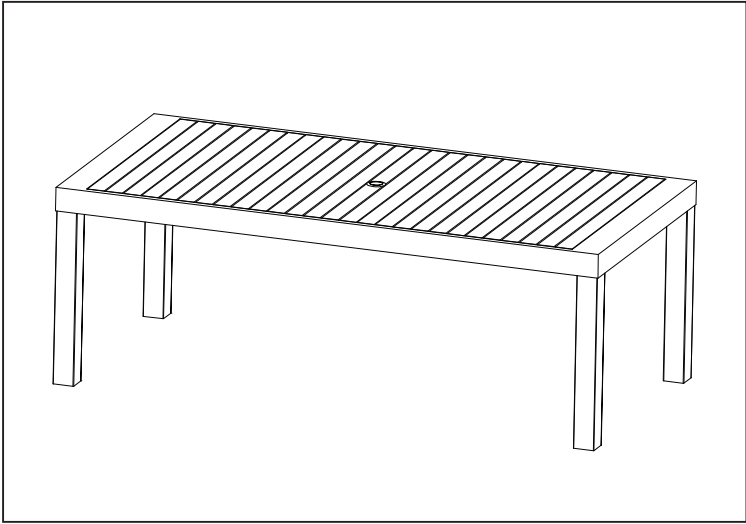
## Care & Maintenance

All outdoor furniture is subject to UV rays and weather elements. In order to keep your furniture as long lasting and vibrant as possible, simply rinse and use a mild soap to clean the frame. We advise using furniture covers or storing the furniture when not in use.

Deco™ Collection

**104 cm x 211 cm**  
**Table à Dîner**

Model: OP-PETS4183-DEC



**Assembly Instructions**

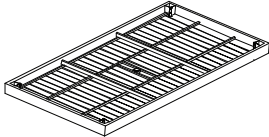
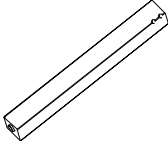
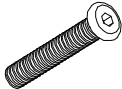
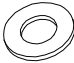


**IMPORTANT, RETAIN FOR FUTURE REFERENCE.  
READ CAREFULLY.**

For assistance with assembly or customer service,  
call 1-877-924-2090 (English) Monday - Friday, 8 a.m. to 5 p.m. Mountain Time, North America.  
Email: [customerservice@rstbrands.com](mailto:customerservice@rstbrands.com) or visit our website at [www.rstbrands.com](http://www.rstbrands.com).



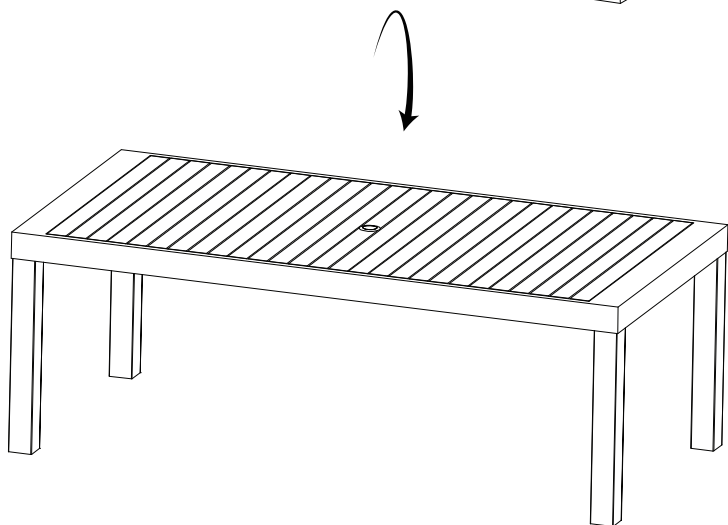
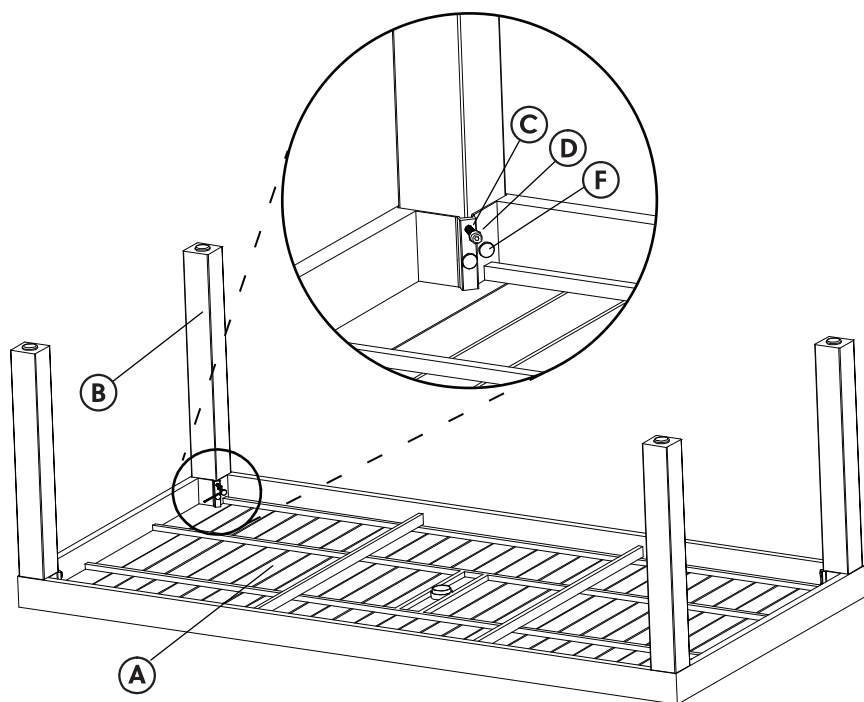
Quality & Value. Always in Style.

# Liste Des Pièces

NO.	IMAGE	RÉFÉRENCE DESCRIPTION	QTE
<b>A</b>	 A rectangular panel with a grid of slats, representing the top surface of the table.	Dessus de table	<b>1</b>
<b>B</b>	 A long, narrow, rectangular leg with a slightly tapered end.	Patte de table	<b>4</b>
<b>C</b>	 A metal bolt with a hexagonal head and a threaded shaft.	Boulon	<b>8</b>
<b>D</b>	 A flat, circular washer with a central hole.	Rondelles	<b>8</b>
<b>E</b>	 An L-shaped Allen key with a hexagonal end.	Cle Allen	<b>1</b>
<b>F</b>	 A plastic bolt with a hexagonal head and a smooth shaft.	Boulon en plastique	<b>8</b>

## Étape 1.

**ASSEMBLAGE PATTE** - Avec le plateau de table (A) retourné à l'envers, insérer les quatre pattes dans les coins, et le fixer avec la vis et la rondelle (C + D), en utilisant la clé hexagonale (E). Fixer les extrémités avec les bouchons en plastique.



## Entretien Et Maintenance

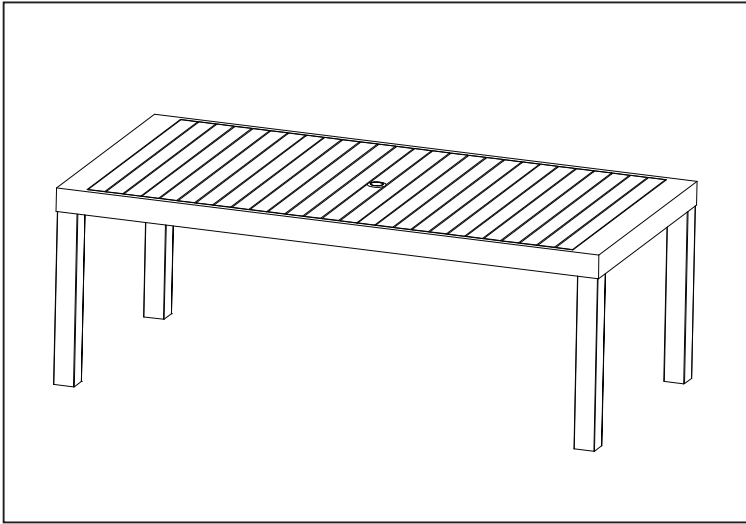
Tous les meubles d'extérieur est soumis aux rayons UV et intempéries. Afin de garder vos meubles que de longue durée et vivante que possible, il suffit de rincer et d'utiliser un savon doux pour nettoyer le cadre. Nous vous conseillons d'utiliser housses de meubles ou de ranger les meubles lorsqu'il n'est pas utilisé



Deco™ Collection

# 104cm x 211cm Mesa de Comedor

Model: OP-PETS4183-DEC



## Manual de Instrucciones y Ensamble

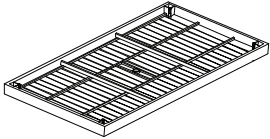
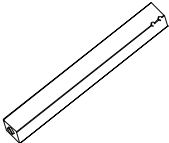
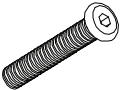
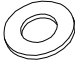
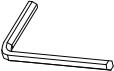

**IMPORTANTE, RETENER PARA FUTURAS CONSULTAS.  
LEA CUIDADOSAMENTE.**

Para asistencia con el ensamblaje e instalación de las partes y servicio al cliente llame:  
1-877-924-2090 (Inglés) Lunes - Viernes 8 a.m. - 5 p.m. Hora de la Montaña, Norte América.  
Póngase en contacto con nosotros por correo electrónico a [customerservice@rstbrands.com](mailto:customerservice@rstbrands.com) o  
visite nuestro sitio web en [www.rstbrands.com](http://www.rstbrands.com).



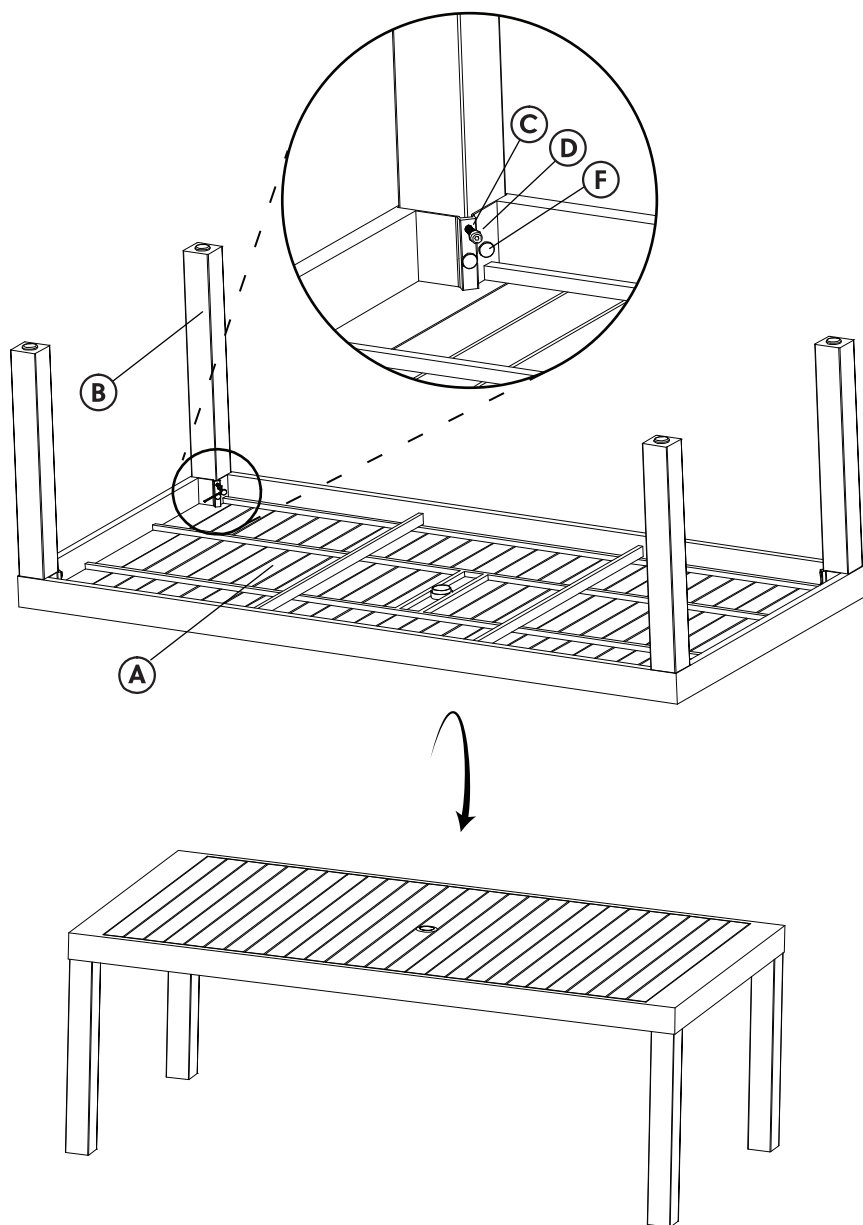
Quality & Value. Always in Style.

# Liste Des Pièces

NO.	IMAGE	RÉFÉRENCE DESCRIPTION	QTE
<b>A</b>		Superficie de las mesa	<b>1</b>
<b>B</b>		Patas de las mesa	<b>4</b>
<b>C</b>		Tornillos	<b>8</b>
<b>D</b>		Arandela	<b>8</b>
<b>E</b>		Llave allen	<b>1</b>
<b>F</b>		Tapa del tornillo de plastico	<b>8</b>

## Paso 1.

**ASEMBLAJE DE PATA** - Con la tapa de la mesa (A) volteado al revés, inserte las cuatro patas en las esquinas, y asegure con el perno y la arandela (C + D), con la llave allen (E). Asegurar los extremos con los tapones de plástico (F).



## Cuidados Generales

Todos los muebles al aire libre están sujetos a los rayos UV y las inclemencias meteorológicas . Para mantener la larga duracion de sus muebles Con el fin de mantener larga duracion en sus muebles y vibrantes como sea posible, simplemente enjuague y use un jabón suave para limpiar el marco . Se aconseja el uso de cubiertas de los muebles o el almacenamiento de los muebles cuando no esté en uso .