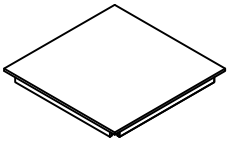
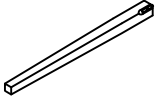






# ASSEMBLY INSTRUCTION INSTRUCCIONES

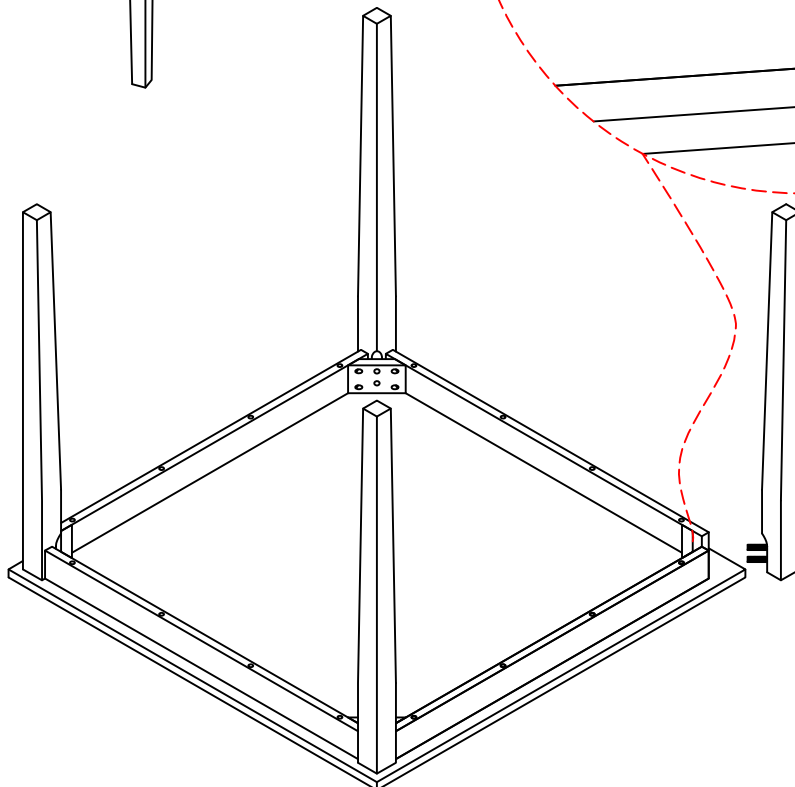
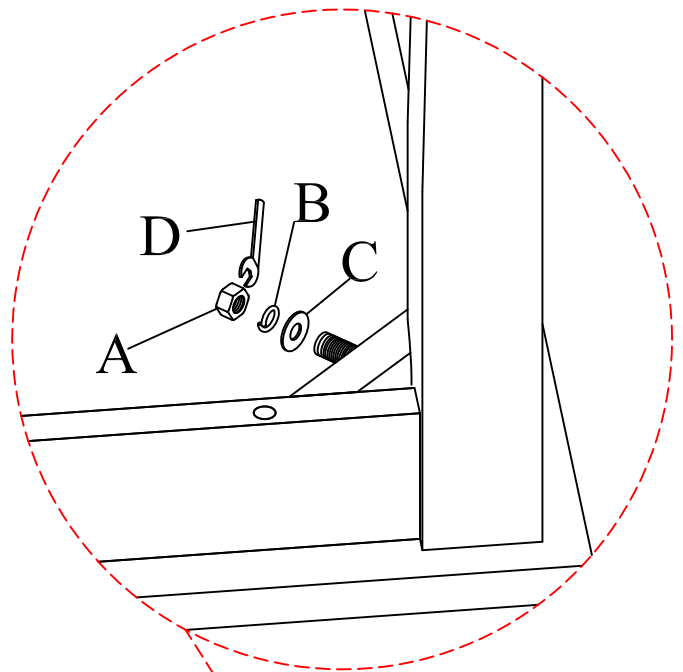
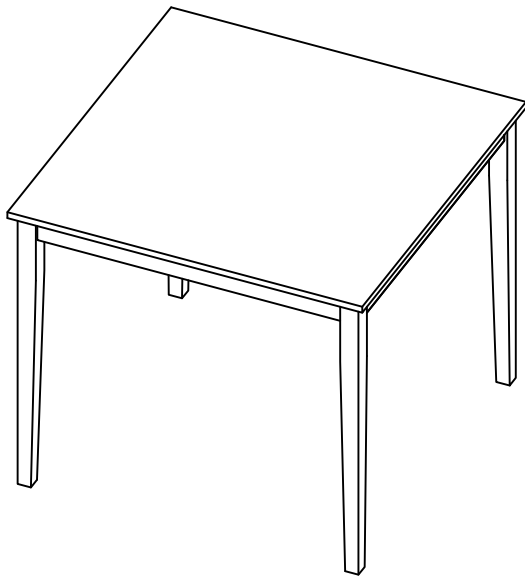
PARTS LIST  
LISTA DE PARTES

2753SET-WH/GY (TABLE)  
2753SET-WH/GY (MESA)

1		1 PC/ PIEZAS
2		4 PCS/ PIEZAS

A		8 PCS/ PIEZAS
B		8 PCS/ PIEZAS
C		8 PCS/ PIEZAS
D		1 PC/ PIEZAS

ASSEMBLY INSTRUCTION  
INSTRUCCIONES



DO NOT TIGHTEN ALL BOLTS UNTIL COMPLETELY ASSEMBLED  
NO APRETAR LOS TORNILLOS HASTA ARMAR COMPLETAMENTE

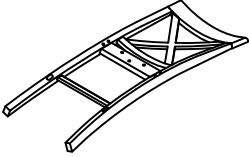

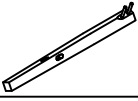

# ASSEMBLY INSTRUCTION

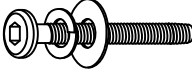
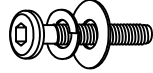






## INSTRUCCIONES

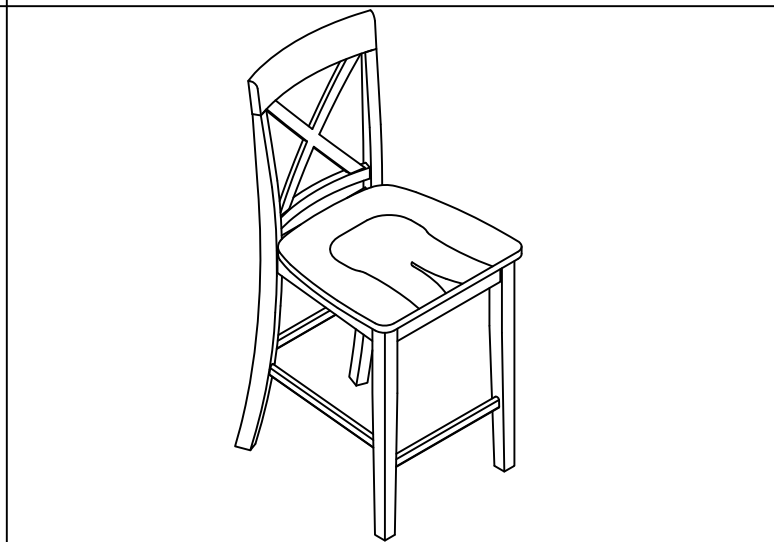
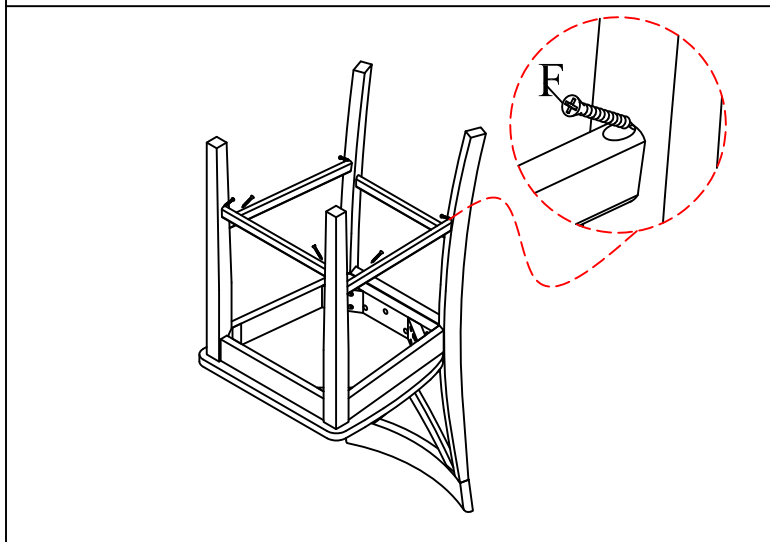
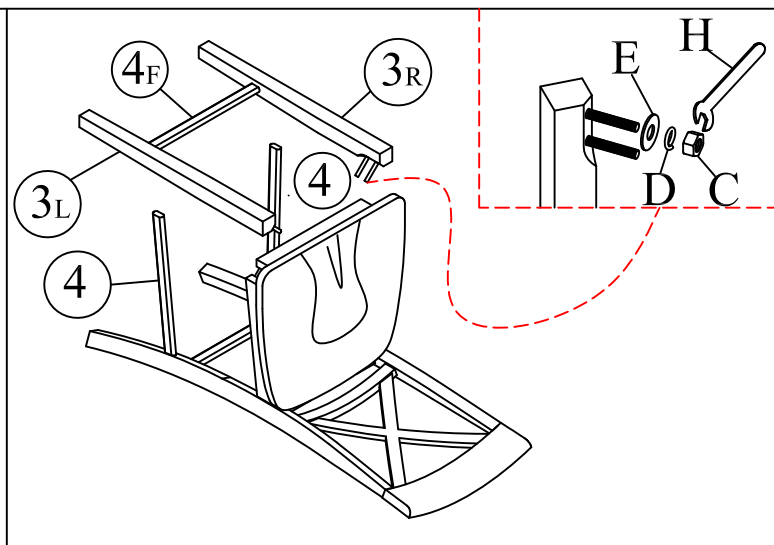
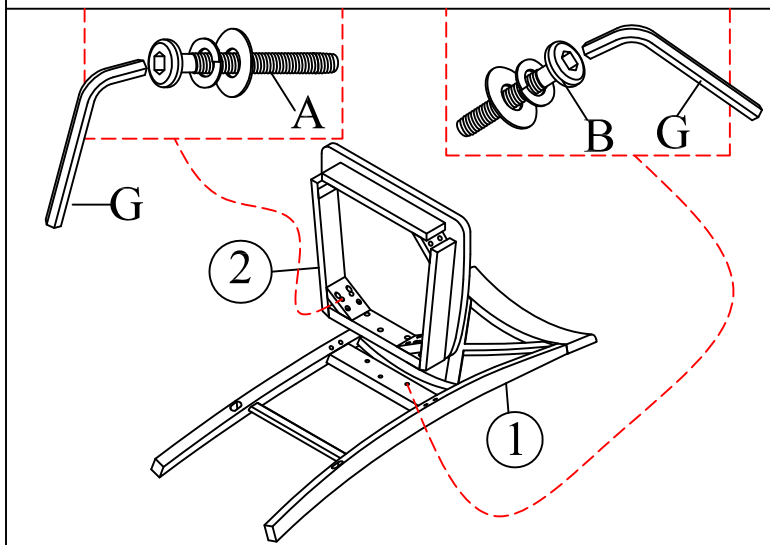
### 2753SET-WH/GY (CHAIR)

### 2753SET-WH/GY (SILLA)

PARTS LIST  
LISTA DE PARTES

1		1 PC
2		1 PC
3		2 PCS ( R & L )
4		3 PCS Side=2 Front=1

A		Ø1/4"x20x3-3/8" (chair back leg corner)	4 PCS/ PIEZAS
B		Ø1/4"x20x1-3/4" (chair back center)	3 PCS/ PIEZAS
C		Ø5/16"x12mm	4 PCS/ PIEZAS
D		Ø5/16"	4 PCS/ PIEZAS
E		Ø5/16"	4 PCS/ PIEZAS
F		M4 x 1-1/2"	6 PCS/ PIEZAS
G		M4x 59mm	1 PC/ PIES
H		12x90mm	1 PC/ PIES



DO NOT TIGHTEN ALL BOLTS UNTIL COMPLETELY ASSEMBLED  
NO APRETAR LOS TORNILLOS HASTA ARMAR COMPLETAMENTE