



ЗАО «МАССА-К»

Весы электронные МК_R_

Модификации:

МК-6(15; 32).2-RP10, МК-6(15; 32).2-RP10-1,
МК-6(15; 32).2-R2P10, МК-6(15; 32).2-R2P10-1,
МК-6(15; 32).2-RL10-1, МК-6(15; 32).2-R2L10-1

РУКОВОДСТВО ПО ЭКСПЛУАТАЦИИ

(МК2.790.211 РЭ)



Прочтите перед эксплуатацией

Содержание

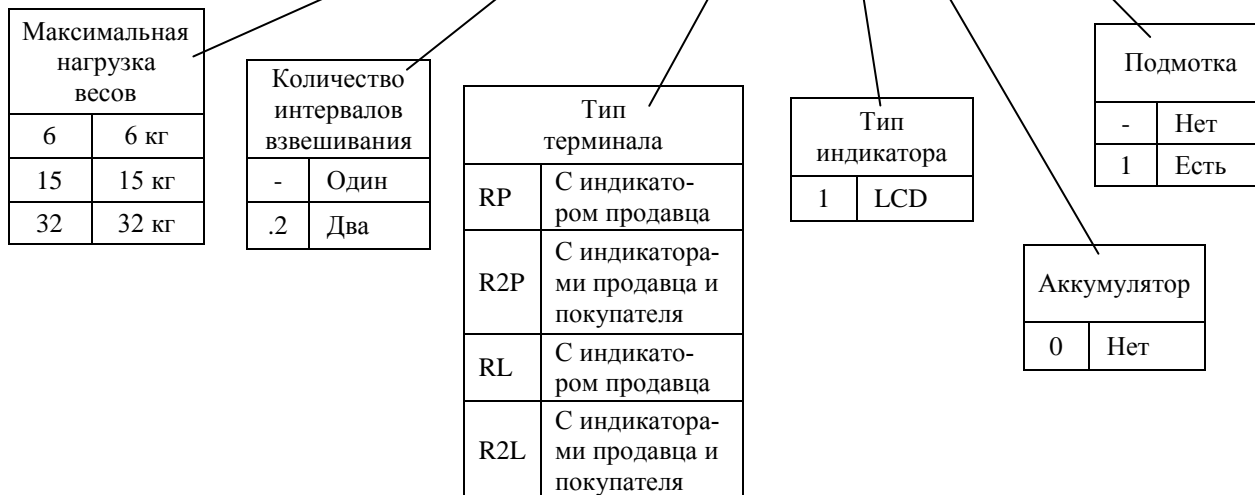
1	Введение	3
2	Технико-эксплуатационные характеристики	3
	2.1 Условия эксплуатации	3
	2.2 Технические данные	3
3	Комплектность	4
4	Сборка	5
5	Включение	6
6	Работа	6
7	Уход за весами.....	7
8	Указание мер безопасности	7
9	Содержание драгоценных и цветных металлов.....	7
10	Упаковка.....	7
11	Транспортирование и хранение	7
12	Возможные неисправности.....	7
13	Юстировка весов.....	8
14	Поверка весов	8

1 Введение

Настоящее руководство является документом, удостоверяющим гарантированные предприятием-изготовителем основные параметры и технические характеристики весов электронных МК_R_.

Обозначение весов:

МК- 15.2 - RP10 - 1



2 Техничко-эксплуатационные характеристики

2.1 Условия эксплуатации

Диапазон рабочих температурот 0 до +40 °С

Относительная влажность воздуха при температуре + 25 °С не более90 %

Диапазон атмосферного давления, кПа.....от 84,0 до 106,7

Степень защиты весов по ГОСТ 14254:

- весоизмерительное устройство (модуль взвешивающий).....IP68

- терминал.....IP51

Электропитание весов:

- от адаптера сети переменного тока частотой (50±2) Гц, В.....от 187,0 до 253,0

(выходное напряжение адаптера, стабилизированное, В.....от 21,6 до 26,4)

2.2 Технические данные

Номер весов по Государственному Реестру РФ № 55369-13.

Регистрационный номер декларации о соответствии TC N RU Д-РУ.ММ04.В.02956.

Класс точности весов по ГОСТ OIML R76-1-2011 - средний (III) .

Минимальная нагрузка (Min), максимальная нагрузка (Max), поверочное деление (e), действительная цена деления (d), предел выборки массы тары, пределы допускаемой погрешности весов (mpe), приведены в Табл. 2.1.

Погрешность показаний индикации стоимости относительно дискретности отсчета цены не более, ед0,5

Время установления показаний не более, с2

Потребляемая мощность не более, Вт.....50

Габаритные размеры (длина, ширина, высота), не более, мм.....360, 375, 380

Масса, не более, кг.....6

Печатающее устройство.....термопринтер

Средний срок службы весов 8 лет.

Табл. 2.1

Весы	Min, кг	Max ₁ / Max ₂ , кг	(e ₁ /e ₂), г (d ₁ /d ₂), г	Предел выборки массы тары, кг	Интервалы взвешивания, кг	Пределы допускаемой погрешности (mpe), г	
						При поверке	При эксплуа- тации
МК-6.2-RP10 МК-6.2-RP10-1 МК-6.2-R2P10 МК-6.2-R2P10-1 МК-6.2-RL10-1 МК-6.2-R2L10-1	0,02	3/6	1/2	3,0	От 0,02 до 0,5 вкл. Св. 0,5 до 2,0 вкл. Св. 2,0 до 3,0 вкл. Св. 3,0 до 4,0 вкл. Св. 4,0 до 6,0 вкл.	± 0,5 ± 1,0 ± 1,5 ± 2,0 ± 3,0	± 1,0 ± 2,0 ± 3,0 ± 4,0 ± 6,0
МК-15.2-RP10 МК-15.2-RP10-1 МК-15.2-R2P10 МК-15.2-R2P10-1 МК-15.2-RL10-1 МК-15.2-R2L10-1	0,04	6/15	2/5	6,0	От 0,04 до 1,0 вкл. Св. 1,0 до 4,0 вкл. Св. 4,0 до 6,0 вкл. Св. 6,0 до 10,0 вкл. Св. 10,0 до 15,0 вкл.	± 1,0 ± 2,0 ± 3,0 ± 5,0 ± 7,5	± 2,0 ± 4,0 ± 6,0 ± 10,0 ± 15,0
МК-32.2-RP10 МК-32.2-RP10-1 МК-32.2-R2P10 МК-32.2-R2P10-1 МК-32.2-RL10-1 МК-32.2-R2L10-1	0,1	15/32	5/10	15,0	От 0,1 до 2,5 вкл. Св. 2,5 до 10,0 вкл. Св. 10,0 до 15,0 вкл. Св. 15,0 до 20,0 вкл. Св. 20,0 до 32,0 вкл.	± 2,5 ± 5,0 ± 7,5 ± 10,0 ± 15,0	± 5,0 ± 10,0 ± 15,0 ± 20,0 ± 30,0

3 Комплектность

Табл. 3.1

Весы	Наименование	Кол.	Примечание
МК_RP10 МК_RP10-1 МК_R2P10 МК_R2P10-1 МК_RL10-1 МК_R2L10-1	Весоизмерительное устройство	1	Одна из модификаций
	Терминал-регистратор	1	Одна из модификаций
	Диск "Программное обеспечение к весовому оборудованию серии "R"	1	
	Адаптер сетевой	1	
	Винты крепление стойки (M4x10)	3	
	Кабель интерфейсный	1	
	Весы электронные МК_R_. Паспорт	1	
	Терминал-регистратор весовой. Паспорт	1	

Примечание - В состав диска входят программы с описанием по их применению, руководства по эксплуатации оборудования, перечень центров технического обслуживания.

4 Сборка

Весы состоят из весоизмерительного устройства (модуля взвешивающего) и терминала-регистратора (терминала).

4.1 Снять с модуля взвешивающего грузоприемную платформу и удалить транспортировочные упоры-ограничители (Рис. 4.1).

4.2 Вывернуть (полностью) транспортировочный винт-упор, вращая его только против часовой стрелки.

! Вращение винта-упора по часовой стрелке может привести к деформации датчика и выходу модуля взвешивающего из строя.

Протянуть кабель внутри стойки и подключить к терминалу (Рис. 4.2, Рис. 4.3, Рис. 4.5).

Привинтить стойку к кронштейну модуля взвешивающего.

Излишки кабеля убрать в стойку

! При подключении кабеля следите за совпадением ключей разъемов при их стыковке.

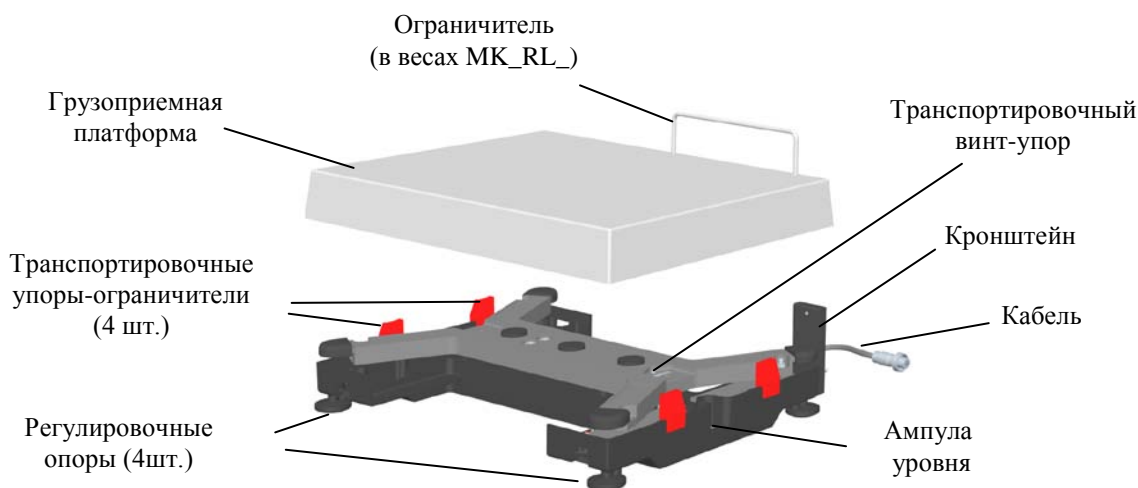


Рис. 4.1 - Модуль взвешивающий

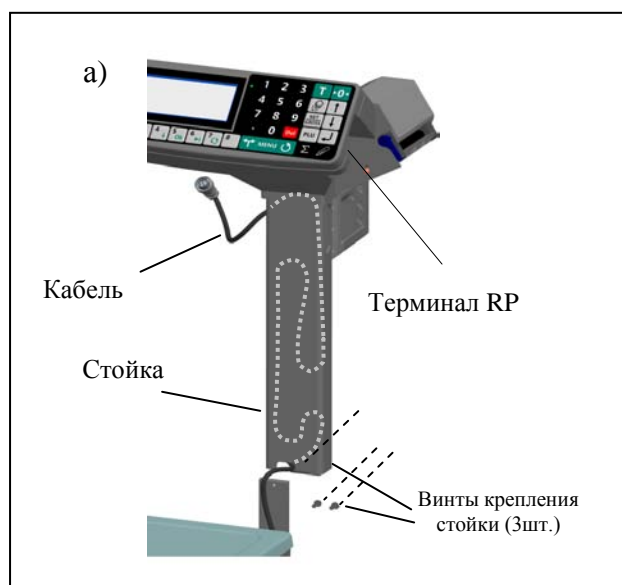


Рис. 4.2 - Сборка весов
МК_RP10, МК_R2P10



Рис. 4.3 - Сборка весов
МК_RP10-1, МК_R2P10-1

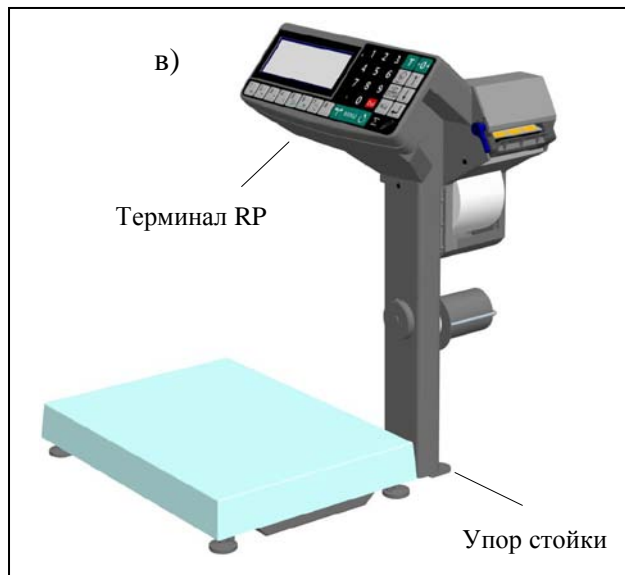
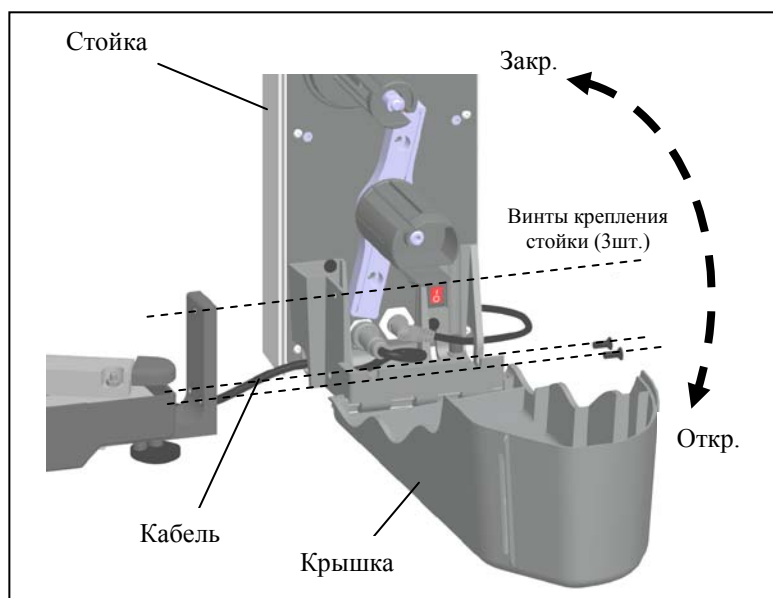


Рис. 4.4 - Весы МК_RP10-1; МК_R2P10-1 в сборе

Рис. 4.5 - Сборка весов
МК_RL10-1, МК_R2L10-1Рис. 4.6 - Весы МК_RL10-1,
МК_R2L10-1 в сборе

4.4 Установить весы на твердой ровной поверхности (столе) неподверженной вибрациям. Ввернуть в основание модуля регулировочные опоры так, чтобы упор стойки (см. Рис. 4.4, Рис. 4.6) служащий для повышения устойчивости весов, касался поверхности стола.

Не нарушая касания упора поверхности стола, регулировочными опорами, выставить весы по ампуле уровня.

Установить на весы грузоприемную платформу.

5 Включение

Подготовить терминал к работе (см. руководство по эксплуатации «Терминал-регистратор весовой»).

Убедитесь, что грузоприемная платформа весов ненагружена и включите весы. По окончании теста, весы включатся в рабочий режим.

6 Работа

Описание работы весов приведено в руководстве по эксплуатации терминала.

7 Уход за весами

Ежедневный уход за весами включает в себя промывку водой наружной поверхности платформы с добавлением 0,5 % моющего средства и последующей протиркой её сухой тряпкой. При этом чашку необходимо снять.

8 Указание мер безопасности

Электропитание весов осуществляется от адаптера с выходным напряжением 24В, являющимся сверхнизким напряжением, при котором не требуется специальных мер безопасности по ГОСТ 12.2.007.0-75.

Не допускается разборка весов и проведение ремонтных работ при включенных весах. При проведении указанных работ необходимо отключить весы от сети.

Не допускается устанавливать весы на токопроводящие поверхности (например, металлические столы), которые не заземлены.

9 Содержание драгоценных и цветных металлов

Драгоценных металлов не содержится.

Содержание цветных металлов:

- алюминий, кг2

10 Упаковка

Весы должны быть помещены в мешок из полиэтиленовой плёнки и упакованы в транспортную тару.

Эксплуатационная документация, должна быть помещена в мешок из полиэтиленовой плёнки и упакована в транспортную тару так, чтобы была обеспечена её сохранность.

11 Транспортирование и хранение

Условия транспортирования весов в части воздействия климатических факторов должны соответствовать группе 5 (ОЖ4) по ГОСТ 15150-69.

Весы можно транспортировать всеми видами крытого транспорта в соответствии с правилами перевозки грузов действующими на каждом виде транспорта.

Хранение весов в одном помещении с кислотами, реактивами и другими активными веществами, которые могут оказать вредное влияние на них, не допускается.

После транспортирования и хранения при отрицательных температурах перед распаковкой весы должны быть выдержаны при нормальной температуре не менее 3-х часов.

Транспортирование и хранение весов производится в горизонтальном положении при штабелевании не более 15-ти штук по вертикали.

12 Возможные неисправности

Табл. 12.1

№ п/п	Признаки неисправностей	Возможные причины неисправностей и ошибки ввода	Способы устранения
1	Погрешность взвешивания значительно превышает допустимую величину	Не вынуты транспортировочные вкладыши или не вывернут транспортировочный винт-упор (см. Рис. 4.1).	Вынуть транспортировочные вкладыши и вывернуть транспортировочный винт-упор.
2	Сообщение: «Отсутствует соединение с модулем взвешивающим»	Терминал не подключен к взвешивающему устройству. Весы неисправны.	Подключить терминал. Обратиться в центры технического обслуживания.
3	Сообщение: «Выключите и снова включите весы»	На весы, перед их включением, был установлен груз, который сняли после того, как весы включились в режим взвешивания.	Весы перед включением должны быть разгружены. Выключить и снова включить разгруженные весы.

4	Сообщение: «Снимите груз»	При включении весов грузо-приемная платформа была нагружена. Не вынуты транспортировочные вкладыши. Весы неисправны.	Снять нагрузку с весов. Убедиться, что платформа ненагружена и не касается посторонних предметов. Вынуть транспортировочные вкладыши. Обратиться в центр технического обслуживания.
5	Сообщение: «Превышение предельной нагрузки»	Нагрузка на весы превышает предельную величину. Весы неисправны.	Снять груз с весов. Весы войдут в режим взвешивания. Обратиться в центр технического обслуживания.
6	Сообщение: >MAX	Нагрузка на весы, превышает допустимую. Весы неисправны.	Снять избыточную нагрузку с весов. Обратиться в центр технического обслуживания.

При появлении других признаков неисправности см. перечень неисправностей в руководстве по эксплуатации «Терминал-регистратор весовой».

13 Юстировка весов

Весы отъюстированы на географическую широту 54°, если нет специальной пометки в свидетельстве о поверке.

При эксплуатации, юстировка весов проводится в случаях:

- появления погрешностей взвешивания;
- после ремонта взвешивающего модуля (замены весоизмерительного датчика).

Результаты юстировки сохраняются в памяти модуля.

Порядок юстировки приведен в руководстве по эксплуатации «Терминал-регистратор весовой» и инструкции по настройке и ремонту весов.

! Юстировка проводится центрами технического обслуживания.

14 Поверка весов

14.1 Поверку проводить по ГОСТ OIML R76-1-2011 (приложение ДА «Методика поверки весов»).

14.2 Метрологические характеристики весов (класс точности, Max, Min, e, d), определяются согласно значениям, указанным на планке фирменной весов.

14.3 Номер версии ПО (U_38.1.6) и контрольная сумма (17F379) модуля взвешивающего, приведены в электронном паспорте. Правила открывания электронного паспорта см. в руководстве по эксплуатации «Терминал-регистратор весовой».

Номер версии ПО модуля взвешивающего в электронном паспорте должен совпадать с указанным на планке фирменной.

14.4 После поверки:

- записать код юстировки в заключение о поверке или в свидетельство о поверке. Порядок просмотра кода юстировки см. в руководстве по эксплуатации «Терминал-регистратор весовой».

- опломбировать весы (Рис. 14.1).

При отрицательных результатах поверки поверительное клеймо не наносится, старое клеймо гасится и выдаётся извещение о непригодности.

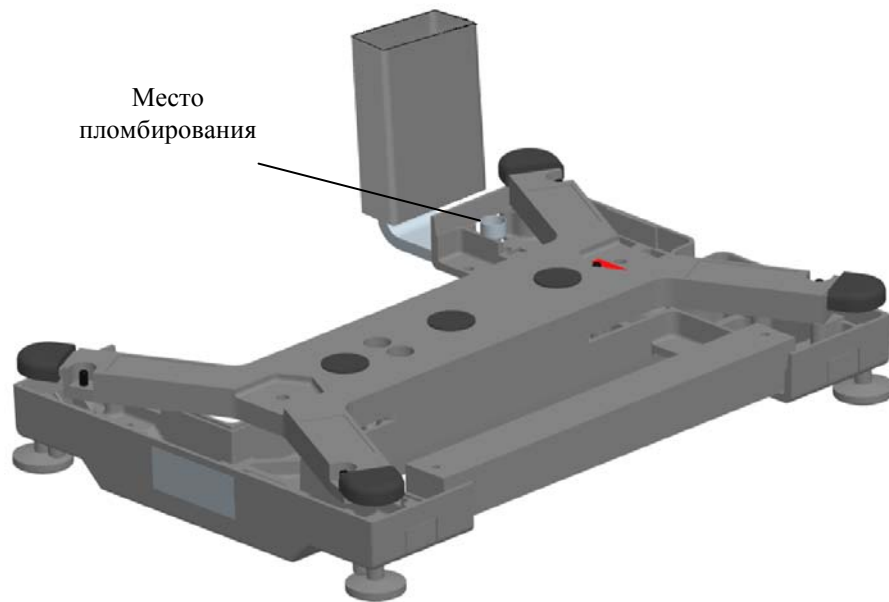


Рис. 14.1- Пломбирование весов

Адрес предприятия-изготовителя - ЗАО «МАССА-К»

Россия, 194044, Санкт-Петербург, Пироговская наб., 15, лит.А

Торговый отдел: тел./факс (812) 346-57-03 (04)

Отдел гарантийного ремонта / Служба поддержки:

тел.(812) 319-70-87, (812) 319-70-88

E-mail: support@massa.ru

Отдел маркетинга: тел./факс (812) 313-87-98,

тел. (812) 346-57-02, (812) 542-85-52

E-mail: info@massa.ru, <http://www.massa.ru>

Компания "Мир Весов"

115409, Москва, ул. Москворечье 47,

корп. 2

Тел./ факс: (495) 921-44-57

<http://www.mirvesov.ru>

E-mail: mv@mirvesov.ru