

Ballu MACHINE[®]

PG
АГ 75

Руководство по эксплуатации Гарантийный талон

Газовый инфракрасный
обогреватель



BOGH-13

Code-128

Перед началом эксплуатации обогревателя внимательно изучите данное руководство и храните его в доступном месте.



Содержание

2	Используемые обозначения
4	Общее описание
4	Монтаж
5	Сборка
7	Запуск
8	Техническое обслуживание
9	Использование обогревателя при температуре ниже 0о С
9	Хранение
10	Гарантия
11	Неисправности
12	Технические характеристики
12	Срок эксплуатации

Используемые обозначения

Внимательно прочтите инструкцию перед использованием обогревателя.

Сохраняйте данную инструкцию на протяжении всего пользования обогревателем, в случае потери обратитесь в сервисный центр.



ВАЖНО!

Этот прибор должен использоваться в соответствии с Правилами, законами и стандартами, применимыми в стране использования. Установка и использование должны осуществляться в соответствии с указаниями производителя. Обратитесь к инструкции перед установкой и использованием прибора.



ВАЖНО!

Обслуживание, ремонт или модификация долж-

ны выполняться квалифицированным и сертифицированным персоналом. К использованию допускаются только оригинальные запасные части.



ВАЖНО!

Обогреватель, предназначен только для использования, для которого он был разработан и сертифицирован, как устройство для обогрева открытых, вентилируемых помещений или на улице. Все другие виды использования считаются неправильными и могут быть опасными. Производитель и дистрибьютор не несут никакой ответственности за любой ущерб, нанесенный людям или животным или поврежденным вещам, возникшей в результате неправильного использования.



ВАЖНО! Использование в помещениях с плохой вентиляцией ЗАПРЕЩАЕТСЯ (рисунок 1а, рисунок 1б), также запрещается использование вблизи газа, легковоспламеняющихся веществ, взрывчатых веществ, и т.д.



ВАЖНО! Внимательно следуйте инструкциям и мерам предосторожности, указанным в этой брошюре (относительно установки, использования и технического обслуживания). Несоблюдение этих инструкций может привести к поломке прибора и поставить под угрозу жизнь людей, животных, а также нанести вред имуществу.



ВАЖНО! В процессе работы некоторые части обогревателя сильно нагреваются. Следовательно, его нужно держать в недоступном для детей месте.



ВАЖНО! Никогда не перемещайте прибор с зажженным пламенем.



ВАЖНО! Всегда соблюдайте безопасное расстояние от объектов или горючих материалов.



ВАЖНО! НЕ используйте обогреватель, работающий на газе в подвалах или погребах.



ВАЖНО! Устройство, предназначенное для использования с газом пропан/бутан, не может быть использовано или модифицировано для использования с природным газом, и наоборот.



ВАЖНО! Модификация прибора категорически запрещается, за исключением случаев, указанных и утвержденных производителем.



ВАЖНО! При замене баллона проверьте с помощью мыльной воды или эквивалента, нет ли утечки газа из редуктора или из баллона.



ВАЖНО! Минимальное расстояние от верхней части прибора до потолка не должно быть меньше 30 см, до ближайшей стены расстояние должно быть не меньше 400 см (рисунок 1 в)

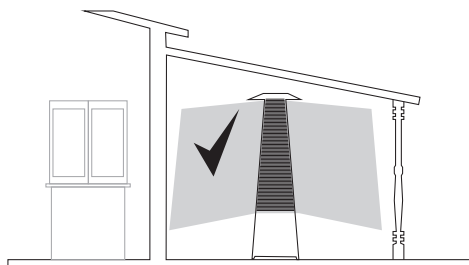


Рисунок 1а – Правильное размещение прибора в открытом хорошо проветриваемом помещении

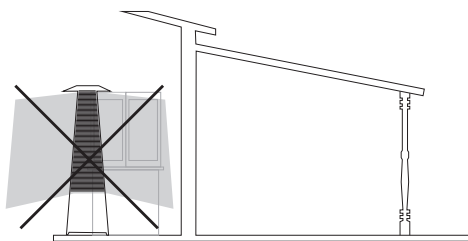


Рисунок 1б – Не правильное размещение прибора в закрытом плохо проветриваемом помещении

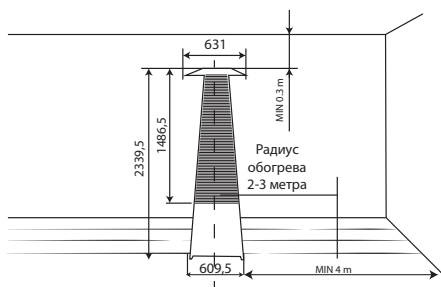


Рисунок 1в – Размеры прибора и допуски

Общее описание

Уличный газовый инфракрасный обогреватель имеет форму трехгранной пирамиды, основание выполнено из металлического каркаса, на который крепятся декоративные панели. В основании

прибора предусмотрено место для скрытной установки газового баллона объемом 27 литров. Сверху на основание установлены направляющие, к которым крепится защитная решетка, дожигатель и дефлектор. Стекло из специального стекла установлена в специальные отверстия (в основании и в дожигателе). Козырек закреплен на дожигателе.

Благодаря особенностям работы обогревателя, он позволяет обогревать площадь 12 квадратных метров в помещениях с хорошей вентиляцией воздуха, например: террасы, беседки, рестораны, кафе, площадки под открытым небом. Прибор оснащен запальной системой с ODS датчиком, который реагирует на наличие кислорода, в случае недостатка кислорода прибор автоматически отключается. Также прибор оснащен датчиком, реагирующим на наклон прибора – в случае падения прибора газ автоматически перекрывается.

Монтаж

Проверьте наличие всех частей прибора в упаковке согласно списку:

- Проверить целостность и соответствие содержимого упаковки;
- Колба стеклянная в индивидуальной упаковке;
- Основание газового фонаря в сборе с газовым трактом;
- Дожигатель;
- Дефлектор;
- Козырек;
- Боковая крышка съемная (вручную);
- Боковая крышка (2 шт.);
- Верхние профили (3 шт.);
- Решетка (3 шт.);
- Держатель решетки верхний (3 шт.);
- Винт М4 (27 шт.);
- Цепь в лавсановой обмотке с двумя карабинами, для фиксации баллона;
- Гарантийный талон.



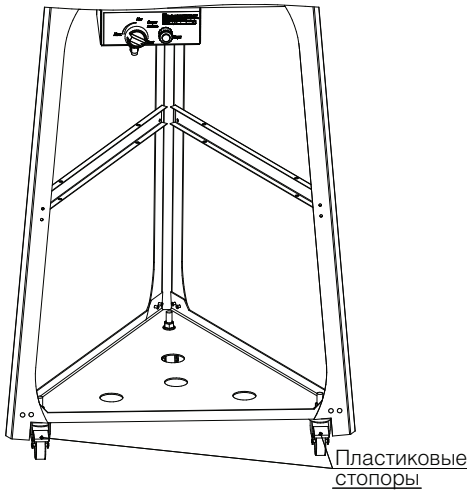
ВАЖНО!

Всегда используйте средства индивидуальной защиты рук – х/б перчатки во время сборки и установки обогревателя.

Для удобства и безопасности собирайте обогреватель вдвоем.

Сборка

- Перед сборкой застопорите два колеса прибора, опустив пластиковый стопор вниз – это обеспечит устойчивость прибора от нежелательных перемещений.



- Для сборки прибора потребуется отвертка с крестообразным или крестовым шлицем;
- Установите профили на нижнюю собранную часть газового обогревателя (рис.1). Для этого наживите винт в среднем основании которое соответствует пазу в профиле (ближнее к центру отверстие). Установите на данный винт профиль и затяните винт 2 затем подтяните винт 1;

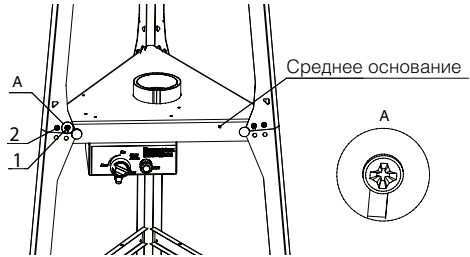


Рис. 1 – Установка верхних профилей

- На дожигатель наживите винты для установки в пазы верхних профилей (Рис. 2);

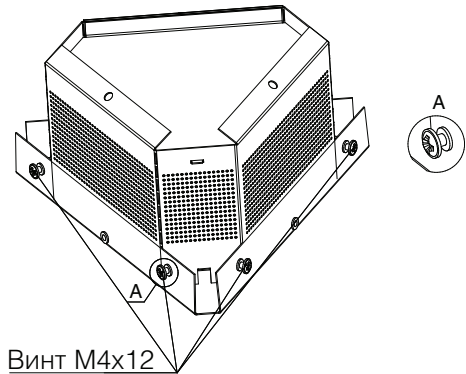


Рис. 2 – Установка винтов на дожигатель

- Извлеките из коробки колбу и аккуратно вставьте колбу, сверху установите на профили дожигатель (рис.3), фиксируя колбу, затяните винты;

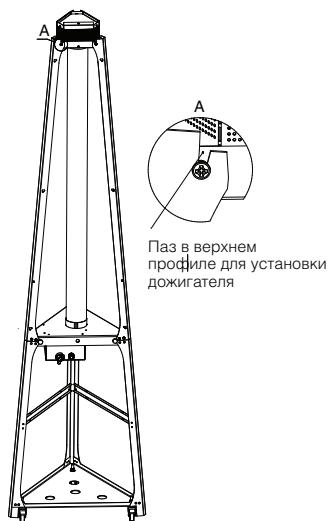


Рис. 3 – Установка колбы и дожигаеля

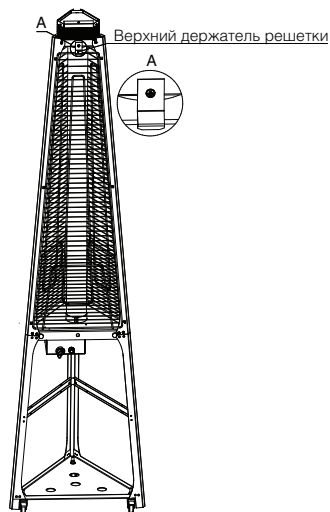


Рис. 5 – Установка держателей решетки

- Установите в пазы верхних профилей решетки (Рис. 4);

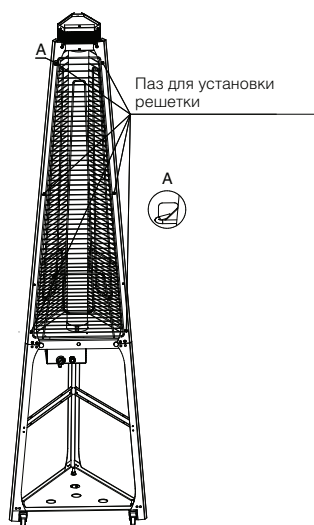


Рис. 4 – Установка решетки

- Оденьте сверху на профили дефлектор (Рис. 6);

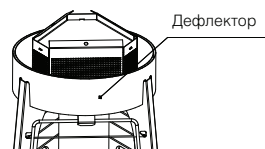


Рисунок 6 – Установка дефлектора

- Установите на дожигаель козырек, закрепите козырек на 3 винта (Рис. 7);

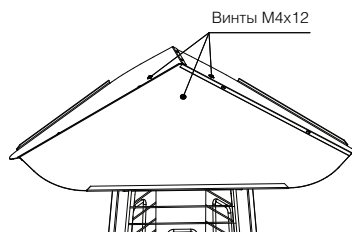
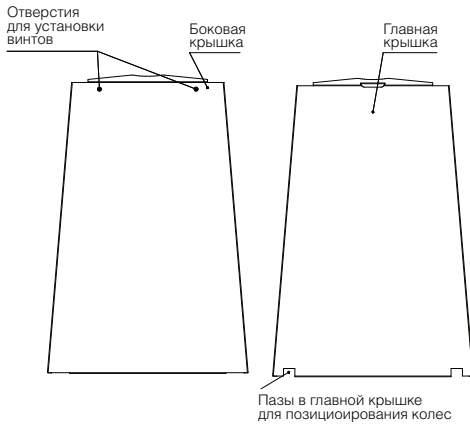


Рисунок 7 – Установка козырька

- Закрепите верхние держатели решеток на винты (Рис. 5);

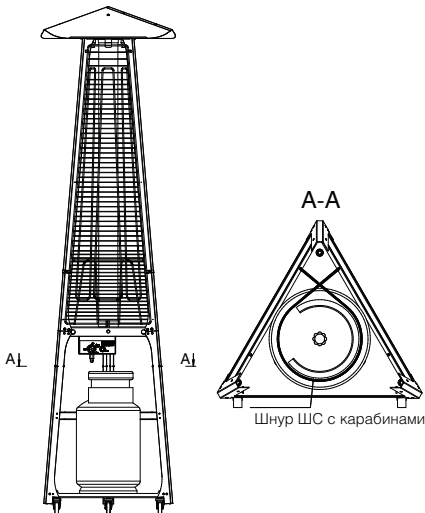
- Установите боковые крышки, закрепите их на винты с потайной головкой;
- Установите главную крышку;



- Поднимите стопор колес вверх и переместите прибор в место назначения. Поздравляем, вы завершили сборку!

Подключение газа

- Подключите регулятор давления газа к баллону. Резьба на баллоне и редукторе левая.
- Затяните гайку регулятора ключом на 27.
- Установите баллон так, как указано на рисунке ниже.



Запуск



ВАЖНО!

- Не включайте прибор без крышки отражателя или в разобранном виде. Горелка и стеклянная труба никогда не должны быть полностью или частично прикрыты.
- Не включайте прибор если стеклянная колба повреждена.
- Защищайте прибор от ударов. Всегда ставьте прибор на достаточно плоской поверхности (угол наклона до 10 °), чтобы предотвратить его опрокидывание.
- Не ставьте прибор на легко возгораемую поверхность (дерево, линолеум, синтетические полы, и т.п.).
- Обогреватель оснащен предохранительным устройством, выключающим пламя в случае наклона более чем на 45 °.
- При первом включение прибор может выделять дым и запах в течение короткого времени.

Последовательность запуска(Рис. 8):

- Откройте главную крышку;
- Откройте вентиль баллона газа
- Нажмите и поверните ручку управления в положение START
- Одновременно нажмите кнопку зажигания до появления пламени запала (за стеклом сбоку от керамической панели)
- Продолжайте удерживать ручку управления в нажатом положении 10-15 секунд после зажигания. Если при отпускании ручки гаснет пламя запала, повторите предыдущие два пункта
- Поверните ручку управления в положение min. Отрегулируйте высоту пламени в колбе (диапазон min-max)
- Для отключения обогревателя переведите ручку управления в положение OFF и закройте вентиль баллона газа.
- Закройте главную крышку.
- Наслаждайтесь работой прибора.

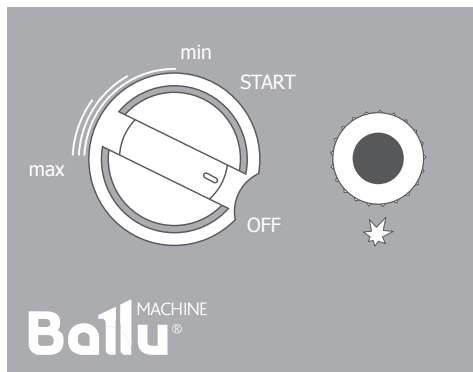


Рисунок 8 – Панель блока управления

Последовательность отключения:

- Откройте главную крышку;
- Для отключения переведите левую ручку в положение "OFF".
- Закройте вентиль на газовом баллоне;
- Закройте главную крышку;

Перемещение:

- Перемещайте только отключенный прибор;
- Прибор оснащен колесами для перемещения, 2 колеса задних (закрепленных) со стопорами, одно колесо переднее свободно вращающееся на 360 градусов;
- Для перемещения необходимо снять прибор со стопоров, которые находят на стороне главной боковой крышки;
- После перемещения обязательно поставьте прибор на стопоры

Техническое обслуживание

ВАЖНО! Перед выполнением любых операций технического обслуживания, убедитесь, что вентиль подачи газа закрыт.

- Для чистки внутренней поверхности стеклянной трубы используйте сухую мягкую ткань.
- Использование чистящих средств может привести и возникновению подтеков и пятен, которые будет сложно устранить.
- Периодически проверяете целостность редук-

тора и шланга. Для замены используйте только запчасти, произведенные на заводе-изготовителе обогревателя.

ВАЖНО!!! По технике безопасности газовый баллон можно заправлять не более чем на 85%. То есть в баллон на 12 л. нельзя заправлять больше 11 л. и в баллон на 27 л. не более 23 л.

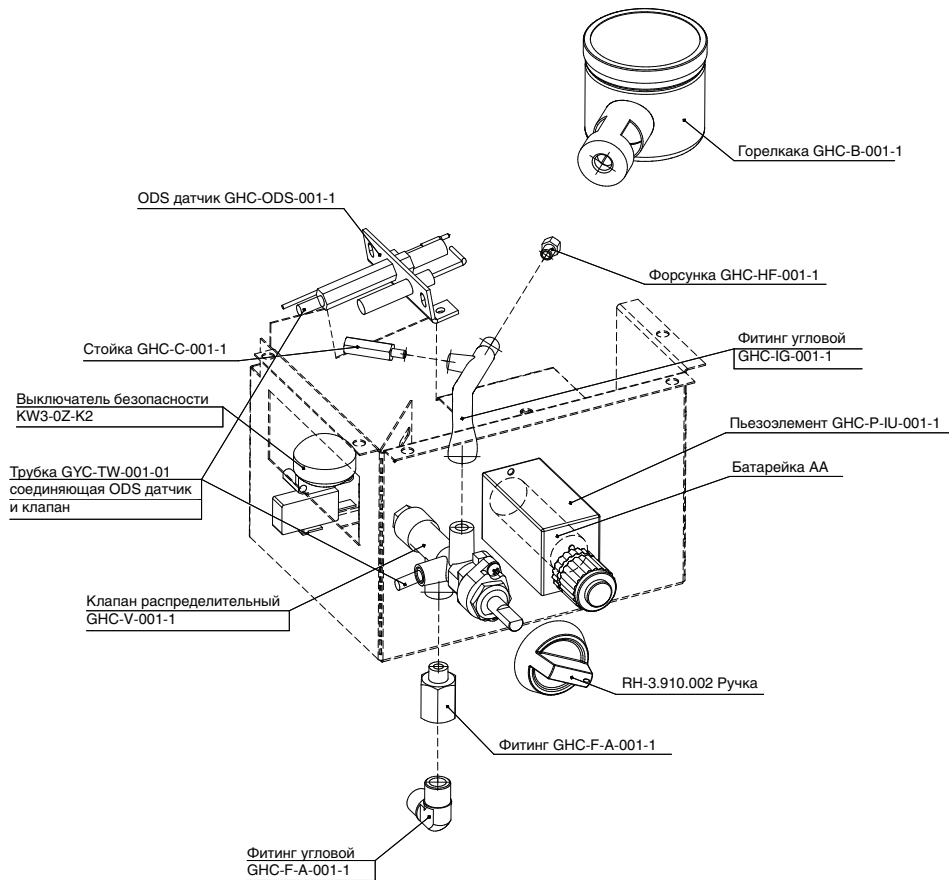
ВАЖНО!!! Хранить заправленные баллоны рекомендуется при температуре не менее +5°C и не более +20°C.

ВАЖНО!!! Иногда баллон может покрываться инеем, т.е. обмерзать. Такая ситуация обычно возникает, когда не хватает газа в баллоне. Есть негласное правило, что на каждый кВт, должен приходиться 1 литр газа, следовательно, на 12 кВт нужно 12 литров сжиженного газа.

Регулятор давления

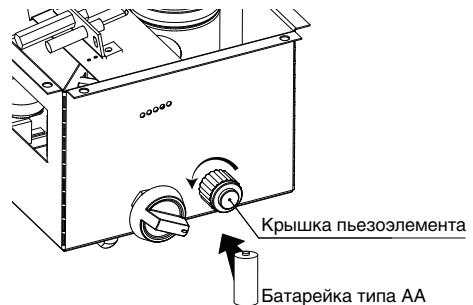
Перед первой эксплуатацией обогревателя необходимо проверить степень затяжки хомутов на шланге, при необходимости подтянуть.

Устройство горелки



Замена батарейки AA:

Для замены батарейки открутите крышку пьезоэлемента против часовой стрелки. Извлеките старую батарейку и вставьте новую.



Использование обогревателя при температуре ниже 0° С

- При использовании обогревателя в морозную или влажную погоду, необходимо включить пламя на минимальный режим, для прогрева стекла, после исчезновения конденсата внутри колбы постепенно увеличивать столб пламени.
- При падении температуры газа ниже 0.С давление в баллоне падает, вследствие чего высота столба пламени может уменьшиться.

Хранение

Если обогреватель не используется в течение длительного времени (смены времен года или по другим причинам), следуйте инструкциям ниже:

- Хранить прибор можно как в собранном, так и разобранном - транспортном виде.
- Храните прибор в сухом месте, защищенном от возможных повреждений.
- Всегда закрывайте блок горелки и основание, чтобы избежать попаданию паутины, пыли и т.д.
- После длительного хранения, необходимо осмотреть прибор на наличие повреждений и полноту комплектности, а так же очистить прибор от пыли и пр.



ВАЖНО!

Никогда не храните прибор вместе с одним или более газовым баллоном.

Гарантия

Гарантия действует в течение 1 года, начиная со дня покупки. Гарантия распространяется на все производственные недостатки, за исключением тех, которые вызваны использованием прибора образом, отличающимся от указанных и предусмотренных заводом-изготовителем.

Гарантийный срок начинается с даты, покупки.

Данный прибор не предназначен для профессионального использования.

Износ, коррозия, повреждение лакокрасочного покрытия или любая другая деформация деталей

или стеклянной трубы из-за контакта с пламенем и постоянным перепадом температуры, считаются нормальными и ни при каких обстоятельствах не могут рассматриваться как производственные дефекты. Это вызвано естественным износом.

Неисправности:

Сбой	Причина	Решение
Отсутствие пламени	<ol style="list-style-type: none"> 1. Нехватка газоснабжения (плохая газификация сжиженного газа или грязь в системе)/регулятор давления установлен неправильно или неисправен; 2. Внезапный порыв ветра (выше 3 м/с) в отсутствии газовых панелей; 3. Неисправная термопара ОДС датчика; 4. Дефект магнитного клапана; 5. Поломка предохранителя или наклон пола больше 15 градусов; 6. Засор в газовой системе; 7. Утечка газа; 8. Изоляция электродов или дефект кабеляпьезоподжига. 	<ol style="list-style-type: none"> 1. Отрегулировать или заменить пустой баллон/заменить газ; 2. Убрать обогреватель от прямых порывов ветра; 3. Заменить; 4. Заменить; 5. Заменить предохранитель или переместить на поверхность с наклоном менее 15 градусов; 6. Проверить и аккуратно прочистить; 7. Проверить и устранить утечку; 8. Заменить.
Копоть в стеклянной колбе	<ol style="list-style-type: none"> 1. Плохое качество газа или газ, непригодный для зимы; 2. Плохая вентиляция; 3. Камера смешения газовой смеси загрязнена или повреждена; 4. Горелка загрязнена/повреждена. 	<ol style="list-style-type: none"> 1. Используйте качественный газ, предпочтительно чистый пропан; 2. Снять боковые крышки; 3. Прочистить/заменить; 4. Прочистить/заменить.
Поломка стеклянной колбы	<ol style="list-style-type: none"> 1. Тепловой шок из-за погодных условий; 2. Чистка неподходящими инструментами; 3. Случайное падение обогревателя. 	<ol style="list-style-type: none"> 1. Заменить колбу; 2. Заменить колбу; 3. Заменить колбу.
Не загорается фитиль	Засор форсунки фитиля	Необходимо продуть форсунки фитиля.

Повреждение стеклянной колбы

Технические особенности колбы рассчитаны на сопротивление термальному шоку, вызванному нормальными температурными колебаниями, дождём или влажностью.

Несмотря на выбор этого материала (Боросиликат или Кварц), повреждение колбы может произойти в результате особых погодных условий и/или чрезмерных температурных колебаний.



ВАЖНО! Повреждение колбы (трещина) не представляет опасности для людей или предметов, находящихся в непосредственной близости от обогревателя.



ВАЖНО! Повреждение колбы не препятствует работе обогревателя в ближайшей перспективе, но следует заменить колбу, чтобы гарантировать нормальную работу прибора.

Замена/Очистки колбы:

В случае замены колбы или необходимости ее очистки проведите разбор прибора в обратном порядке (см. раздел Сборка), извлеките колбу (при разборе используйте средства индивидуальной защиты) и очистите ее.

Технические характеристики:

Наименование параметра	Значение
Высота, мм	2339
Ширина, мм	640
Мощность, кВт	13
Масса (без баллона), кг	39
Расход газа в максимальной мощности, л/ч	1,2
Баллон, л	12 или 27
Площадь обогрева, м ²	12

Срок эксплуатации

Срок эксплуатации прибора составляет 10 лет при условии соблюдения соответствующих правил по установке и эксплуатации.

Правила утилизации

По истечению срока службы прибор должен подвергаться утилизации в соответствии с нормами, правилами и способами, действующими в месте утилизации.

Дата изготовления

Дата изготовления указана на приборе.

Гарантия

Гарантийное обслуживание газового инфракрасного обогревателя производится в соответствии с гарантийными обязательствами, перечисленными в гарантийном талоне.

Сертификация продукции

Товар сертифицирован на территории России органом по сертификации:

РОСС RU.0001.11АГ75
ООО «ПродМашТест»

Адрес: 127015, Москва, Бумажный пр., 14, стр. 1
Телефон/факс: (495) 7634799
(495) 7634799

Товар соответствует требованиям нормативных документов:

"Технический регламент о безопасности аппаратов, работающих на газообразном топливе" (Постановление Правительства РФ от 11 февраля 2010 г. N 65)

Номер сертификата:

№ С-РУ.АГ75.В.14911

Срок действия:

с 14.02.2013 по 13.02.2016

(Сертификат обновляется ежегодно. При отсутствии копии нового сертификата в коробке, спрашивайте копию у продавца.)

Изготовитель:

ООО «ИЗТТ»

УР, 426052 г. Ижевск, ул. Лесозаводская, д.23/110

Произведено:

Ферст Билдинг No.40 Ксинг Да Рoad, Шуйко
Таун, Кайпинг Сити, Гуангдонг ПР., Китай

Импортер:

ООО «ИЗТТ»
УР, 426052 г. Ижевск, ул. Лесозаводская,
д.23/110



ГАРАНТИЙНЫЙ ТАЛОН

Настоящий документ не ограничивает определенные законом права потребителей, но дополняет и уточняет оговоренные законом обязательства, предполагающие соглашение сторон либо договор

Поздравляем Вас с приобретением техники отличного качества!

Внимательно ознакомьтесь с гарантийным талоном и проследите, чтобы он был правильно заполнен и имел штамп Продавца. При отсутствии штампа и даты продажи (либо кассового чека с датой продажи) гарантийный срок изделия исчисляется со дня его изготовления.

Тщательно проверьте внешний вид изделия и его комплектность, все претензии по внешнему виду и комплектности изделия предъявляйте Продавцу при покупке изделия. Гарантийное обслуживание купленного Вами прибора осуществляется через Продавца, специализированные сервисные центры или монтажную организацию, проводившую установку прибора (если изделие нуждается в специальной установке, подключении или сборке).

По всем вопросам, связанным с техобслуживанием изделия, обращайтесь в специализированные сервисные центры. Подробная информация о сервисных центрах, уполномоченных осуществлять ремонт и техническое обслуживание изделия, находится на сайте **www.ballu.ru**

Дополнительную информацию Вы можете получить у Продавца или по нашей информационной линии в Москве:

Тел.: **8 (800) 500-07-75**

По России звонок бесплатный

E-mail: **service@ballu.ru**

Адрес для писем: **125493, г. Москва, а/я 310**

Адрес в Интернет: **www.ballu.ru**

В случае неисправности прибора по вине изготовителя обязательство по устранению неисправности ложится на уполномоченную изготовителем организацию. В данном случае покупатель в праве обратиться к Продавцу. Ответственность за неисправность прибора по вине организации, проводившей установку (монтаж) прибора, ложится на монтажную организацию. В данном случае необходимо обратиться к организации, проводившей установку (монтаж) прибора.

Для установки (подключения) изделия (если изделие нуждается в специальной установке, подключении

или сборке) рекомендуем обращаться в специализированные сервисные центры. Вы можете воспользоваться услугами квалифицированных специалистов, однако Продавец, Уполномоченная изготовителем организация, Импортёр, Изготовитель не несут ответственности за недостатки изделия, возникшие из-за его неправильной установки (подключения).

В конструкцию, комплектацию или технологию изготовления изделия, с целью улучшения его технических характеристик, могут быть внесены изменения. Такие изменения вносятся в изделие без предварительного уведомления Покупателя и не влекут обязательств по изменению/улучшению ранее выпущенных изделий. Убедительно просим Вас во избежание недоразумений до установки/эксплуатации изделия внимательно изучить его инструкцию по эксплуатации. Запрещается вносить в Гарантийный талон какие-либо изменения, а также стирать или переписывать какие-либо указанные в нем данные. Настоящая гарантия имеет силу, если Гарантийный талон правильно/четко заполнен и в нем указаны: наименование и модель изделия, его серийные номера, дата продажи, а также имеется подпись уполномоченного лица и штамп Продавца.

Срок службы кондиционеров, осушителей, электрических обогревателей (конвекторов), масляных радиаторов и инфракрасных обогревателей для встройки в подвесные потолки составляет 10 (десять) лет.

Срок службы электрических тепловых пушек и завес составляет 7 (семь) лет, электрических инфракрасных обогревателей 8 (восемь) лет.

Срок службы остальных изделий составляет 5 (пять) лет.

Гарантийный срок на кондиционеры, электрические тепловые пушки, электрические инфракрасные обогреватели, электрические и водяные завесы составляет 24 (двадцать четыре) месяца.

Гарантийный срок на осушители серии BDM составляет 36 (тридцать шесть) месяцев.

Гарантийный срок на электрические конвекторы, электрические бытовые инфракрасные обогреватели и электрические тепловые пушки ВКХ-3 составляет 36 (тридцать шесть) месяцев.

Гарантийный срок на газовые теплогенераторы со

ставляет 24 (двадцать четыре) месяца, на дизельные теплогенераторы 12 (двенадцать) месяцев.

Гарантийный срок на инфракрасные газовые обогреватели составляет 12 (двенадцать) месяцев.

Гарантийный срок на инфракрасные обогреватели для встройки в подвесные потолки составляет 5 (пять) лет.

Гарантийный срок на прочие изделия составляет 12 (двенадцать) месяцев со дня продажи изделия Покупателю.

Настоящая гарантия распространяется на производственный или конструкционный дефект изделия.

Выполнение уполномоченным сервисным центром ремонтных работ и замена дефектных деталей изделия производится в сервисном центре или у Покупателя (по усмотрению сервисного центра). Гарантийный ремонт изделия выполняется в срок не более 45 дней. В случае, если во время устранения недостатков товара станет очевидным, что они не будут устранены в определенный соглашением сторон срок, стороны могут заключить соглашение о новом сроке устранения недостатков, товара. Указанный срок гарантийного ремонта изделия распространяется только на изделия, которые используются в личных, семейных или домашних целях, не связанных с предпринимательской деятельностью. В случае использования изделия в предпринимательской деятельности, его гарантийный срок составляет 3 (три) месяца.

Гарантийный срок на комплектующие изделия (детали которые могут быть сняты с изделия без применения каких-либо инструментов, т.е. ящики, полки, решетки, корзины, насадки, щетки, трубки, шланги и др. подобные комплектующие) составляет три месяца. Гарантийный срок на новые комплектующие изделия, установленные на изделие при гарантийном или платном ремонте, либо приобретенные отдельно от изделия, составляет три месяца со дня выдачи Покупателю изделия по окончании ремонта, либо продажи последнему этих комплектующих. Настоящая гарантия действительна только на территории РФ на изделия, купленные на территории РФ.

Настоящая гарантия не дает права на возмещение и покрытие ущерба, произошедшего в результате передельки или регулировки изделия, без предварительного письменного согласия изготовителя, с целью приведения его в соответствие с национальными или местными техническими стандартами и нормами безопасности, действующими в любой другой стране, кроме РФ, в которой это изделие было первоначально продано.

Настоящая гарантия не распространяется на:

периодическое обслуживание и сервисное обслуживание изделия (чистку, замену фильтров или устройств выполняющих функции фильтров); любые адаптации и изменения изделия, в т.ч. с целью усовершенствования и расширения обычной сферы его применения, которая указана в Инструкции по эксплуатации изделия, без предварительно-

го письменного согласия изготовителя. аксессуаров, входящие в комплект поставки.

Настоящая гарантия также не предоставляется в случаях:

Если будет полностью/частично изменен, стерт, удален или будет неразборчив серийный номер изделия;

использования изделия не по его прямому назначению, не в соответствии с его Инструкцией по эксплуатации, в том числе, эксплуатации изделия с перегрузкой или совместно со вспомогательным оборудованием, не рекомендуемым Продавцом, уполномоченной изготовителем организацией, импортером, изготовителем; наличия на изделии механических повреждений (сколов, трещин и т.д.), воздействий на изделие чрезмерной силы, химически агрессивных веществ, высоких температур, повышенной влажности/запыленности, концентрированных паров, если что-либо из перечисленного стало причиной неисправности изделия;

ремонта/наладки/инсталляции/адаптации/пуска изделия в эксплуатацию не уполномоченными на то организациями/лицами; стихийных бедствий (пожар, наводнение и т.д.) и других причин находящихся вне контроля Продавца, уполномоченной изготовителем организации, импортера, изготовителя и Покупателя, которые причинили вред изделию;

неправильного подключения изделия к электрической или водопроводной сети, а также неисправностей (не соответствие рабочих параметров) электрической или водопроводной сети и прочих внешних сетей;

дефектов, возникших вследствие попадания внутрь изделия посторонних предметов, жидкостей, кроме предусмотренных инструкцией по эксплуатации, насекомых и продуктов их жизнедеятельности и т.д.;

неправильного хранения изделия;

необходимости замены ламп, фильтров, элементов питания, аккумуляторов, предохранителей, а также стеклянных/фарфоровых/матерчатых и перемещаемых вручную деталей и других дополнительных быстроизнашивающихся/сменных деталей изделия, которые имеют собственный ограниченный период работоспособности, в связи с их естественным износом, или если такая замена предусмотрена конструкцией и не связана с разборкой изделия;

дефектов системы, в которой изделие использовалось как элемент этой системы.

дефектов, возникших вследствие невыполнения Покупателем указанной ниже Памятки по уходу за кондиционером.

Особые условия гарантийного обслуживания кондиционеров

Настоящая гарантия не распространяется на недостатки работы изделия в случае, если Покупатель

по своей инициативе (без учета соответствующей информации Продавца) выбрал и купил кондиционер надлежащего качества, но по своим техническим характеристикам не предназначенный для помещения, в котором он был впоследствии установлен Покупателем.

Уважаемый Покупатель! Напоминаем, что неквалифицированный монтаж кондиционеров может привести его к неправильной работе и как следствие к выходу изделия из строя. Монтаж данного оборудования должен производиться согласно документу СТО НОСТРОЙ № 25 о «Монтаже и пусконаладке испарительных компрессорно-конденсаторных блоков бытовых систем кондиционирования зданий и сооружений». Гарантию на монтажные работы и связанные с ними недостатки в работе изделия несет монтажная организация. Производитель (продавец) вправе отказать в гарантии на изделие смонтированное и введенное в эксплуатацию с нарушением стандартов и инструкций.

Особые условия эксплуатации кондиционеров

Настоящая гарантия не предоставляется когда по требованию/желанию Покупателя в нарушение действующих в РФ требований СНИПов, стандартов и иной технической документации: был неправильно подобран и куплен кондиционер(-ы) для конкретного помещения; были неправильно смонтирован(-ы) (установлен(-ы)) блок(-и) купленного Покупателем кондиционера. Также обращаем внимание Покупателя на то, что в соответствии с Жилищным Кодексом РФ Покупатель обязан согласовать монтаж купленного кондиционера(-ов) с эксплуатирующей организацией и компетентными органами исполнительной власти субъекта Российской Федерации. Продавец, Уполномоченная изготовителем организация, Импортёр, Изготовитель несут ответственность за любые неблагоприятные последствия, связанные с использованием купленного кондиционера(-ов) без утвержденного плана монтажа и разрешения вышеуказанных организаций.

Особенности эксплуатации увлажнителей воздуха, воздухоочистителей и осушителей

1. В обязательном порядке при эксплуатации ультразвуковых увлажнителей воздуха следует использовать оригинальный (фирменный) фильтр-картридж для умягчения воды. При наличии фильтра-картриджа рекомендуется использовать водопроводную воду без предварительной обработки или очистки. Срок службы фильтра-картриджа зависит от степени жесткости используемой воды и может не прогнозируемо уменьшаться, в результате чего возможно образование белого осадка вокруг увлажнителя воздуха и на мембране самого увлажнителя воздуха (данный осадок может не удаляться и при

помощи прилагаемой к увлажнителю воздуха щеткой). Для снижения вероятности возникновения такого осадка фильтр-картридж требует своевременной периодической замены. Вследствие выработки ресурса фильтров у увлажнителей воздуха может снижаться производительность выхода влаги, что требует регулярной периодической замены фильтров в соответствии с инструкцией по эксплуатации. За перечисленные в настоящем пункте неисправности увлажнителя воздуха не несут и настоящая гарантия на такие неисправности увлажнителей воздуха не распространяется. При эксплуатации увлажнителей воздуха рекомендуется использовать только оригинальные (фирменные) аксессуары изготовителя.

2. Перед началом эксплуатации воздухоочистителя извлеките фильтры из упаковки. Для нормального распределения очищенного воздуха по объему помещения не устанавливайте воздухоочиститель в воздушном потоке (на сквозняке, перед вентилятором и т.д.). Повреждение фильтра может привести к снижению эффективности очистки воздуха. Скопившуюся на фильтре пыль можно аккуратно удалить с помощью пылесоса. Мыть фильтр воздухоочистителя водой не допускается.
3. При эксплуатации осушителя во избежание утечек воды и сильного шума устанавливайте прибор на ровной поверхности. Для обеспечения эффективного осушения закрывайте окна и двери обслуживаемого помещения. При перемещении прибора соблюдайте особую осторожность: не ударяйте, не наклоняйте и не допускайте его падения. Перед включением прибора убедитесь, что бак для сбора конденсата установлен правильно.

Памятка по уходу за кондиционером:

1. Раз в 2 недели (при интенсивной эксплуатации чаще), контролируйте чистоту воздушных фильтров во внутреннем блоке (см. инструкцию по эксплуатации). Защитные свойства этих фильтров основаны на электростатическом эффекте, поэтому даже при незначительном загрязнении фильтр перестает выполнять свои функции.
2. Один раз в год, необходимо проводить профилактические работы, включающие в себя очистку от пыли и грязи теплообменников внутреннего и внешнего блоков, проверку давления в системе, диагностику всех электронных компонентов кондиционера, чистку дренажной системы. Данная процедура предотвратит появление неисправностей и обеспечит надежную работу вашего кондиционера.
3. Раз в год (лучше весной), при необходимости, следует вычистить теплообменник наружного

блока и проверить работу кондиционера на всех режимах. Это обеспечит надежную работу Вашего кондиционера.

4. Необходимо учесть, что эксплуатация кондиционера в зимних условиях имеет ряд особенностей. При крайне низких температурах: от -10°C и ниже для кондиционеров не инверторного типа и от -15°C и ниже для кондиционеров инверторного типа, рекомендуется использовать кондиционер только в режиме вентиляции. Запуск кондиционера для работы в режимах охлаждения или обогрева может привести к сбоям в работе кондиционера и поломке компрессора. Если на улице отрицательная температура, а конденсат (вода из внутреннего блока) выводится на улицу, то возможно замерзание воды в дренажной системе и, как следствие, конденсат будет вытекать из поддона внутреннего блока в помещение.

Покупатель-потребитель предупрежден о том, что в соответствии с п. 11 «Перечня непродовольственных товаров надлежащего качества, не подлежащих возврату или обмену на аналогичный товар другого размера, формы, габарита, фасона, расцветки или комплектации» Пост. Правительства РФ от 19.01.1998. № 55 он не вправе требовать обмена купленного изделия в порядке ст. 25 Закона «О защите прав потребителей» и ст. 502 ГК РФ. С момента подписания Покупателем Гарантийного талона считается, что:

- Вся необходимая информация о купленном изделии и его потребительских свойствах представлена Покупателю в полном объеме, в соответствии со ст. 10 Закона «О защите прав потребителей»
- Покупатель получил Инструкцию по эксплуатации купленного изделия на русском языке и
- Покупатель ознакомлен и согласен с условиями гарантийного обслуживания/ особенностями эксплуатации купленного изделия
- Покупатель ознакомился с Памяткой по уходу за кондиционером и обязуется выполнять указанные в ней правила
- Покупатель претензий к внешнему виду /комплектности..... ку-

пленного изделия не имеет.

Подпись Покупателя:

Дата:

Заполняется продавцом

Ballu^{MACHINE}[®]

ГАРАНТИЙНЫЙ ТАЛОН

сохраняется у клиента

Модель _____

Серийный номер _____

Дата продажи _____

Название продавца _____

Адрес продавца _____

Телефон продавца _____

Подпись продавца _____

Печать продавца

Изымается мастером при обслуживании

Ballu^{MACHINE}[®]

УНИВЕРСАЛЬНЫЙ ОТРЫВНОЙ ТАЛОН

на гарантийное обслуживание

Модель _____

Серийный номер _____

Дата продажи _____

Дата приема в ремонт _____

№ заказа-наряда _____

Проявление дефекта _____

Ф.И.О. клиента _____

Адрес клиента _____

Телефон клиента _____

Дата ремонта _____

Подпись мастера _____

Заполняется установщиком

Ballu^{MACHINE}[®]

ГАРАНТИЙНЫЙ ТАЛОН

сохраняется у клиента

Модель _____

Серийный номер _____

Дата продажи _____

Название установщика _____

Адрес установщика _____

Телефон установщика _____

Подпись установщика _____

Печать установщика

Изымается мастером при обслуживании

Ballu^{MACHINE}[®]

УНИВЕРСАЛЬНЫЙ ОТРЫВНОЙ ТАЛОН

на гарантийное обслуживание

Модель _____

Серийный номер _____

Дата продажи _____

Дата приема в ремонт _____

№ заказа-наряда _____

Проявление дефекта _____

Ф.И.О. клиента _____

Адрес клиента _____

Телефон клиента _____

Дата ремонта _____

Подпись мастера _____

