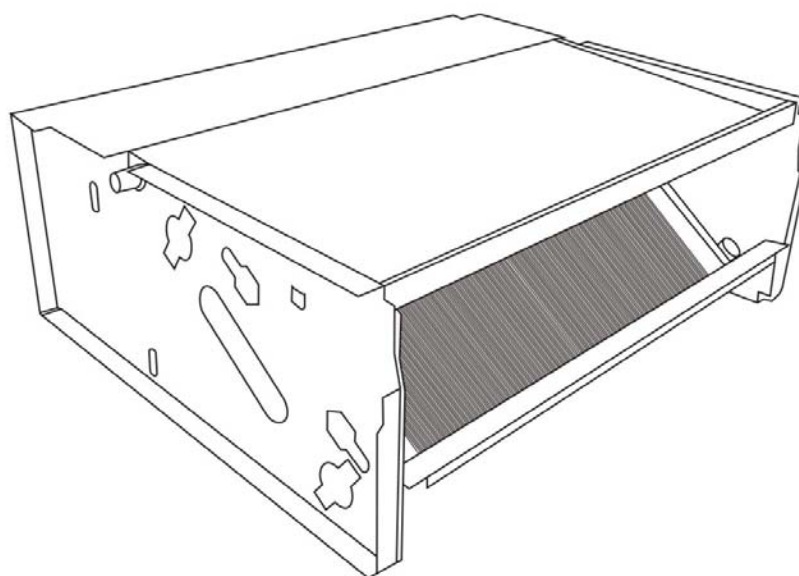




Инструкция по монтажу и эксплуатации

Напольно-потолочные фанкойлы серии Gentle Air 2-х и 4-х трубные версии



GENTLE AIR SERIES

Введение

Данная техническая документация содержит рекомендации по монтажу, запуску и эксплуатации корпусных напольно-потолочных фанкойлов серии Gentle Air.

Соблюдение инструкций, правил и положений, содержащихся в настоящей документации, обеспечит безаварийную и безопасную работу фанкойлов.

Повреждения, возникшие в результате транспортировки (перевозка, погрузочно-разгрузочные работы), несоответствующего монтажа или несоответствующего обслуживания, не подлежат гарантийным ремонтам. Монтаж фанкойла, несоответствующий указаниям, содержащимся в данной документации (далее инструкции), может вызвать потерю условий гарантии.

Инструкция должна храниться в быстродоступном для работников сервисных служб и обслуживающего персонала месте.

Назначение

Напольно-потолочные фанкойлы серии “Gentle Air” предназначены для охлаждения и нагрева воздуха в помещении. Фанкойлы GCO серии “Gentle Air” применяются для кондиционирования воздуха в небольших промышленных и жилых помещениях, идеально подходят для офисов, переговорных комнат, вычислительных центров, лабораторий, банков, ресторанов и баров, гостиничных комплексов, торговых залов как небольших магазинов, так и торговых центров и др.

Указания по технике безопасности

Работы по монтажу, запуску и техническому обслуживанию фанкойла должны выполняться только специалистами, имеющими соответствующую квалификацию и обладающими правами и допусками к работе с данным оборудованием.

Работы с электрическими частями фанкойла должны выполняться только специалистами по электротехнике.

Запрещается проводить монтажные, ремонтные или регламентные работы без предварительного обесточивания фанкойла.

Перед началом любых работ по электрическому подключению, убедитесь, что параметры электрического тока соответствуют указанным в паспорте и на шильдике данным.

Запрещается изменять настройки устройств безопасности или регулировки без разрешений или инструкций производителя.

Запрещается открывать двери или снимать панели, для обеспечения доступа к внутренним элементам без предварительного отключения фанкойла от электросети.

Фанкойл допускается эксплуатировать только в технически исправном состоянии. Все выявленные неисправности, которые отрицательно сказываются или могут сказаться на дальнейшей безопасности и безотказности работы фанкойла должны быть незамедлительно устранены.

Упаковка и транспортировка

Фанкойлы поставляются заказчику в картонной упаковке.

Эксплуатационные параметры

Параметры электрического тока: 1ф/220В/50Гц

Минимальная температура холодоносителя: + 2 °С

Максимальная температура теплоносителя: + 75 °С

Максимальное давление тепло/холодоносителя: 1,4 МПа.

Конструкция

Корпус

Конструктивные элементы корпуса изготовлены из оцинкованной стали.

Внутренняя поверхность корпуса оклеена термической и акустической изоляцией. Встроенный дренажный поддон изготовлен из оцинкованной стали, окрашен порошковым методом и имеет термическую изоляцию.

Фильтр

Фанкойлы комплектуются сменным фильтром с классом очистки EU-2.

Теплообменник

Теплообменник изготовлен из медных трубок с алюминиевым оребрением. Ламели теплообменника имеют гофрированный профиль, обеспечивающий эффективную теплоотдачу. Коллекторы теплообменника изготовлены из латуни (диаметр $\frac{3}{4}$ ") и имеют клапаны для слива воды и спуска воздуха. Теплообменник проверен на герметичность, давление испытания – 3 МПа.

Вентилятор

Вентиляторная секция состоит из двух вентиляторов двухстороннего всасывания с загнутыми вперед лопатками. Рабочие колеса вентиляторов закреплены на одном валу с трехскоростным электродвигателем. Все вентиляторы статически и динамически сбалансированы.

Комплектация и опциональное оснащение.

Фанкойлы GCO выпускаются в 2-х трубной (GCO-V) и 4-х трубной (GCO-P) версиях и имеют 9 типоразмеров.

Монтаж

Определение места установки

Выберите место установки фанкойла, принимая во внимание конфигурацию помещения, его архитектурные особенности и общее число фанкойлов.

Убедитесь в том, что, несущие конструкции, к которым будет прикреплен фанкойл обладают соответствующей несущей способностью.

Убедитесь в том, что, выбранное место установки позволяет осуществить монтаж с учетом расстояний, необходимых для удобного монтажа и последующего технического обслуживания.

Если помещение обслуживает только один фанкойл, то устанавливайте его таким образом, чтобы обеспечить оптимальное распределение воздушных потоков.

Не допускается размещать фанкойл в местах, расположенных слишком близко к источникам тепла, так как это может вывести фанкойл из строя.

Не допускается устанавливать фанкойл в местах с наличием высокочастотных колебаний и в помещениях с интенсивным выделением масляных паров или загрязнений других видов. Запрещается использование фанкойлов в помещениях прачечных и в помещениях с паровыми гладильными досками.

Необходимо монтировать фанкойл с небольшим (не менее 2 мм/м) уклоном в сторону стока конденсата.

Запрещается поднимать фанкойл за трубу спуска конденсата или патрубки теплообменника. При переносе и подъеме удерживайте фанкойл только за корпус.

Фанкойлы GCO могут быть установлены вертикально или горизонтально в зависимости от предъявленных к нему требований.

Крепление на вертикальную поверхность

- 1) При помощи дюбелей и винтов (не входят в комплект поставки) через отверстия в стационарном монтажном кронштейне прикрепите фанкойл к стене.
- 2) Подключите фанкойл к гидравлической системе.
- 3) Подключите к фанкойлу электропитание в соответствии с представленными ниже схемами.

Крепление к горизонтальной поверхности

- 1) При помощи дюбелей и винтов (не входят в комплект поставки) через отверстия в стационарном монтажном кронштейне прикрепите фанкойл к горизонтальной поверхности. Убедитесь, что фанкойл размещен в горизонтальной плоскости с небольшим (2мм/м) уклоном в сторону слива конденсата.
- 2) Подключите фанкойл к гидравлической системе.
- 3) Подключите к фанкойлу электропитание в соответствии с представленными ниже схемами.

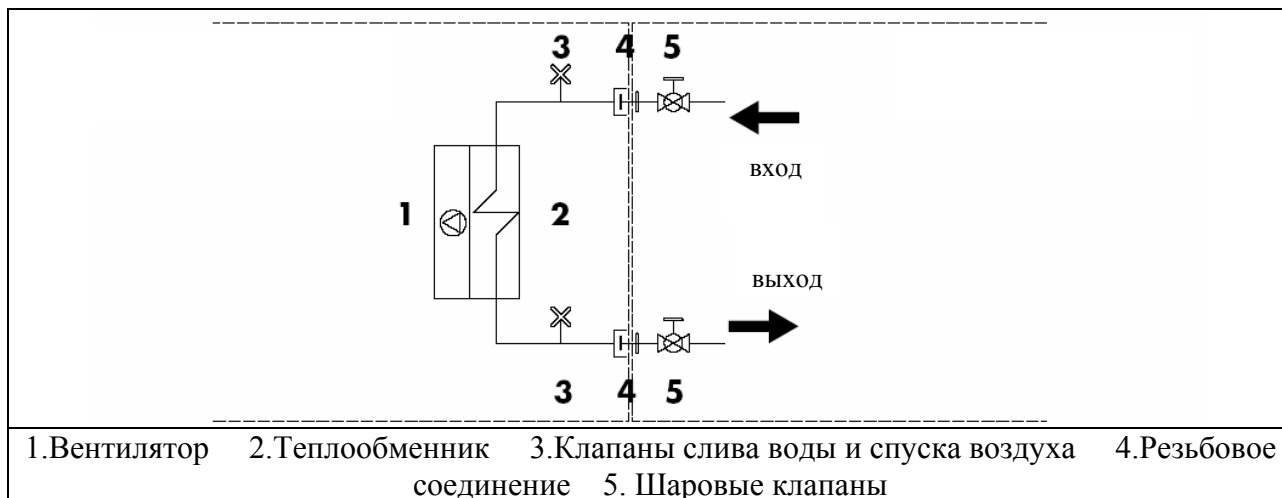
Подключение фанкойла к гидравлической системе

Диаметр труб подводящих тепло/холодоноситель должен быть больше или соответствовать диаметру патрубков теплообменника.

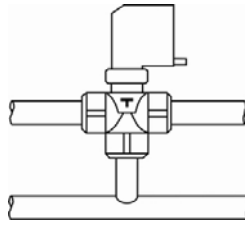
Подключение труб тепло/холодоносителя к фанкойлу должно быть произведено так, чтобы не вызвать чрезмерного механического напряжения на теплообменнике и патрубках.

Патрубки теплообменника снабжены клапанами для слива воды и спуска воздуха. При заполнении теплообменника тепло/холодоносителем необходимо стравить воздух, открыв клапан для спуска воздуха. Как только через этот клапан начнет выливаться тепло/холодоноситель, его необходимо плотно затянуть.

Принципиальная схема гидравлических соединений



Поддержание заданной температуры воздуха в помещении осуществляется посредством количественного регулирования. Для этого магистрали тепло/холодоносителя должны быть оборудованы узлом регулирования, основным элементом которого является трехходовой клапан с приводом (поставляются в качестве аксессуаров (GVM-2320)).



Температура воздуха в помещении регулируется по сигналу термостата открытием или закрытием трехходового клапана и ограничением подачи воды. Привод трехходового клапана имеет пружинный возврат, синхронизированный (запаздывание) с механизмом открытия. При неработающем фанкойле (в нормальном положении), такой клапан закрыт. Это позволяет, при выключении двигателя вентилятора, перекрывать подачу холодоносителя через теплообменник и направлять его через байпас, что, в свою очередь, препятствует образованию конденсата.

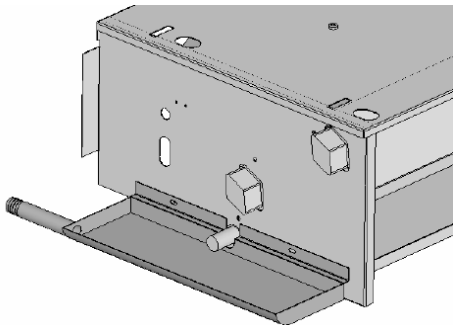
Трубопроводы системы водоснабжения (включая патрубки теплообменника) и трубы дренажной системы должны быть теплоизолированы (конденсатопроводы из ПВХ допускается не изолировать), в противном случае это может привести к образованию конденсата.

По завершении монтажа тепло/холодопроводов повторно проверьте правильность установки фанкойла.

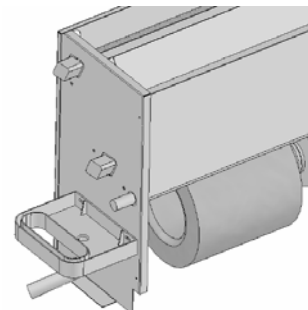
Подключение к фанкойлу дренажной системы

Фанкойл оснащен встроенным дренажным поддоном с свободно выходящим сливным патрубком (внутренний диаметр 16 мм). Конденсатопроводы должны иметь внутренний диаметр менее 16 мм.

- а. Установите наружный поддон (не входит в комплект поставки).



GLH -наружный дренажный поддон для горизонтальной установки



GLV- наружный дренажный поддон для для вертикальной установки

- б. Соедините конденсатопровод со сливным патрубком при помощи крепежного хомута.

в. Для предотвращения попадания неприятных запахов в помещение и засасывания конденсата из дренажной системы в фанкойл за счет разряжения воздуха, должен быть предусмотрен гидрозатвор, глубиной не менее 50 мм. Гидрозатвор всегда должен быть заполнен водой, в противном случае неприятные запахи неизбежно попадут в помещение.

г. Убедитесь в том, что конденсатопровод имеет уклон не менее 2%, а конденсат может беспрепятственно удаляться. При необходимости осуществлять подъем конденсата по восходящему участку, установите вспомогательную помпу. Следует избегать сплющивания, образования петель или чрезмерного перегиба конденсатопровода.

д. Если в помещении устанавливается более одного фанкойла, то можно использовать общую систему удаления конденсата. При этом, общие части дренажной системы должны

иметь диаметр, достаточный для беспрепятственного пропуска общего количества конденсата.

е. По завершению монтажа системы удаления конденсата, протестируйте ее, налив воду в поддон фанкойла.

Выполните электрическое подключение.

Фанкойлы **GCO** поставляются готовыми к подключению электропитания, вспомогательных приборов, аксессуаров и настенного пульта управления.

При монтаже используйте экранированный кабель для предотвращения влияния радио помех, которые могут привести к некорректной работе фанкойла.

При выполнении работ по электрическому соединению используйте схемы, размещенные на корпусе фанкойла или приведенные в данном руководстве (Приложение 1).

Убедитесь в соответствии основных электрических параметров, принимая во внимание характеристики вспомогательного оборудования в случае его использования. Рабочее напряжение должно соответствовать номинальному в диапазоне $\pm 10\%$.

Электрическое подключение должно быть произведено квалифицированным персоналом с выполнением всех требований действующих государственных правил техники безопасности.

Подключение электроэнергии к фанкойлу допускается осуществлять только после завершения монтажных работ.

Для электрических соединений используйте двойной изолированный кабель, удовлетворяющих требованиям действующих государственных норм.

Убедитесь в правильном заземлении фанкойла. **Запрещается использовать водяные магистрали в качестве места заземления.** Отсутствие заземления освобождает производителя от любой ответственности за какие-либо повреждения.

После завершения электрического соединения присоедините защитную крышку.

После завершения монтажа проверьте работу всей системы в целом.

Техническое обслуживание

Перед выполнением любых операций по эксплуатации или техническому обслуживанию отключите электропитание фанкойла.

Чтобы гарантировать долгосрочную безаварийную работу фанкойла необходимо выполнить ряд операций. Они не требуют вмешательства квалифицированного персонала и могут осуществляться пользователем.

1. Проверка загрязненности воздушного фильтра;
2. Проверка теплообменника;
3. Проверка общего состояния фанкойла.

Проверка загрязненности воздушного фильтра

Очистка воздушного фильтра должна производиться периодически в зависимости от загрязненности обрабатываемого фанкойлом воздуха. При работе фанкойла с сильно загрязненным воздухом фильтр необходимо чистить не реже 1 раза в 3 месяца.

Порядок замены или очистки фильтра

1. Аккуратно извлеките фильтр из направляющих.
2. Промойте фильтрующий материал теплой водой (температура воды не выше 45 °C) с нейтральным моющим средством. После очистки фильтр необходимо просушить.
3. Установите фильтр в рабочее положение.

Проверка теплообменника

1. Удалите грязь и пыль с поверхности теплообменника.
2. Убедитесь в том, что ламели теплообменника не погнуты. Если ламели замяты – выпрямите их при помощи специального инструмента, чтобы восстановить правильный

расход воздуха через фанкойл. Данную операцию должен производить только квалифицированный персонал.

Проверка общего состояния фанкойла

1. Проведите общий осмотр фанкойла.
2. Осмотрите фанкойл на предмет выявления образований коррозии. При необходимости, используйте покрытия, препятствующие образованию ржавчины.
3. Проверьте крепление внешних панелей и дополнительных элементов (если такие установлены).
4. Проверьте, что фиксирующие элементы не вызывают дополнительный шум или вибрацию.
5. Проверьте состояние дренажной системы и убедитесь в беспрепятственном удалении конденсата из поддона.
6. Проверьте состояние силовых линий. Кабели должны быть без трещин и обрывов.

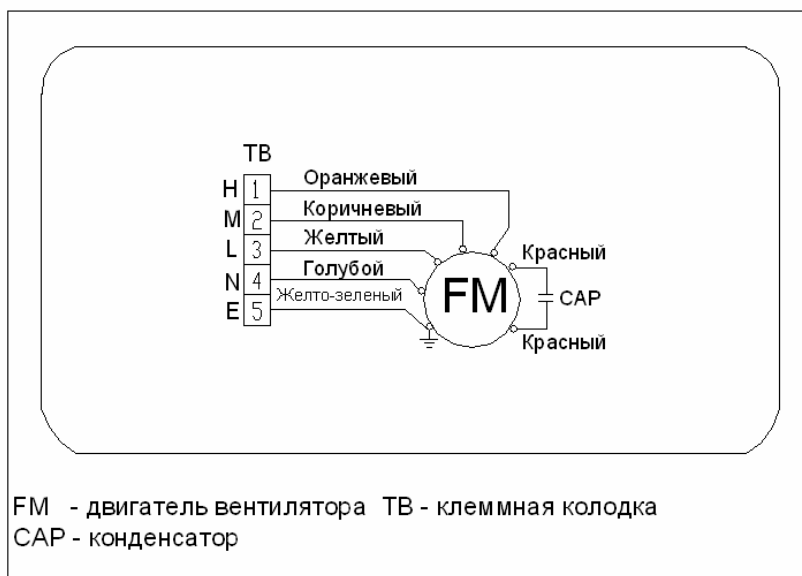
Сезонное обслуживание

Эти операции должны выполняться квалифицированным персоналом.

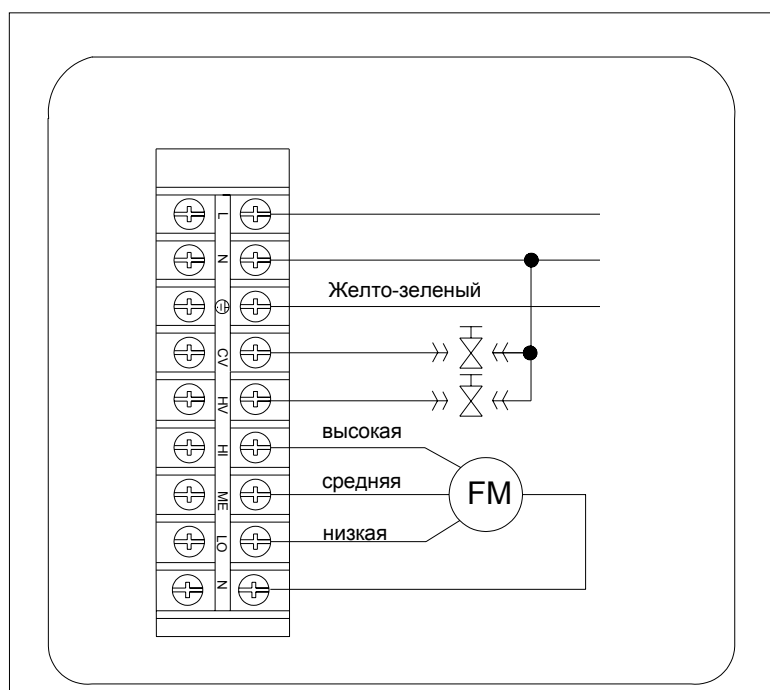
1. Убедитесь в исправности работы аксессуаров.
2. Если фанкойл укомплектован блоком электронагревателя, убедитесь в соответствии потребляемой мощности техническим данным и исправной работе устройств безопасности.
3. Если фанкойл укомплектован блоком очистки, проверьте работу фильтрующих элементов. При необходимости, очистите их. Проверьте работу систем безопасности.

Приложение 1. Электрическое подключение.

Принципиальная электрическая схема подключения фанкойла GCO-V-...



Принципиальная электрическая схема подключения фанкойла GCO-P-...



Производитель оставляет за собой право на внесение каких-либо изменений в документацию и технические характеристики данного оборудования без предварительного уведомления.