

www.moscowclimate.ru
+7(495) 545-45-23
8 800 511-80-12

EURONORD



АВТОМАТИЧЕСКИЕ УНИВЕРСАЛЬНЫЕ ЖИДКОТОПЛИВНЫЕ ГОРЕЛКИ EURONORD EcoLogic

РУКОВОДСТВО ПО ЭКСПЛУАТАЦИИ

МОДЕЛИ:

EcoLogic 30

EcoLogic 60

EcoLogic 120

EcoLogic 180

EcoLogic 240

**Пожалуйста, перед началом работы
внимательно изучите данное руководство**



www.moscowclimate.ru

Иллюстрации в данном руководстве предназначены для пояснительных целей и могут отличаться от конкретного прибора.

В связи с последующим совершенствованием конструкции могут вноситься изменения без предварительного уведомления.

Производитель оставляет за собой право изменять характеристики и функции прибора без предварительного уведомления.

Производитель оставляет за собой право на внесение технических изменений, направленных на улучшение качества продукции.

Перед началом эксплуатации внимательно изучите настоящую инструкцию!

1. Введение

Поздравляем вас с приобретением надежной и качественной продукции EURONORD.

Перед эксплуатацией горелки внимательно ознакомьтесь с настоящей Инструкцией! Все повреждения оборудования, полученные вследствие невыполнения требований данной Инструкции, являются негарантийными.

Работы по установке и запуску горелки должны производиться только квалифицированным персоналом.

Горелки EURONORD EcoLogic предназначены для работы с мобильными и стационарными теплогенераторами и водогрейными котлами любых производителей, расположенными в защищенных от атмосферных явлений помещениях.

Запрещается использовать горелки не по назначению!!!

Горелки EURONORD EcoLogic сочетают в себе функции подачи, подогрева топлива, распыления топливо-воздушной смеси, розжига и наблюдения за качеством пламени, обеспечивая полностью автоматизированный процесс горения.

Горелки EURONORD EcoLogic для качественного распыления топлива требуют подачи сжатого воздуха с давлением от 0,12 до 0,4 МПа.

Универсальные горелки EURONORD серии EcoLogic используются для высокоэффективного сжигания различных видов жидкого топлива (любые отработанные моторные и трансмиссионные масла, жидкие животные жиры и растительные масла, легкое печное топливо, дизельное топливо и т.п.).

Не допускается использование в качестве топлива легковоспламеняющихся жидкостей, таких как бензин, эфир, ацетон, спирт и т.п.!

1. Общие сведения

Надежная конструкция и качественное исполнение горелки EURONORD EcoLogic обеспечивают следующие преимущества:

– **Надежный автоматический контроль в работе.** Современный блок управления (контроллер Siemens) и другие узлы контроля работы горелки предоставляют возможность мониторинга нагрева, впрыска, зажигания и поддержания горения, останавливают подачу топлива и процесс горения в случае любой нештатной ситуации. Автоматический контроль за температурой топлива, уровнем топлива в камере предварительного разогрева, зажиганием и наличием пламени, система автоматического отключения и автоперезапуска делают работу горелки простой и безопасной.

– **Получение высококачественной эмульсии, стабильность пламени, высокая эффективность сгорания и низкий уровень выбросов.** Горелки используют технологию закручивания воздушного потока с помощью расщепителя, что обеспечивает равномерное и качественное перемешивание распыленного топлива с вторичным воздухом, стабильное, полноценное и экономичное сгорание.

– **Универсальность и легкость в установке.** Горелка комплектуется длинной жаровой трубой и универсальным фланцем, что позволяет легко монтировать горелку на любой теплогенератор или котел. После фиксации трубы горелки на фланце, подключения силовой линии и обеспечения подачи масла, горелка готова к использованию;

– **Легкость в обслуживании.** Конструкция горелки позволяет обеспечить легкий доступ к основным узлам и механизмам горелки для их замены или проведения периодического сервисного обслуживания;

– **Дополнительный мелкоячеистый сетчатый фильтр** в камере предварительного подогрева топливного бака горелки позволяет обеспечить максимальную чистоту топлива перед подачей его в форсуночный узел;

– **Воздушная магистраль первичного воздуха** проходит через разогретое до 60 - 120°C масло. Это позволяет улучшить сгорание топлива, уменьшить смолообразование, поднять КПД горелки;

– **Наличие фильтра-влагоотделителя** в системе подачи воздуха от внешнего компрессора позволяет исключить попадание влаги в топливо-воздушную смесь, что делает работу горелки более стабильной и повышает КПД;

– Мощные модели горелок EURONORD EcoLogic оснащаются **двухступенчатым нагревателем** в камере предварительного подогрева, что позволяет, с одной стороны, быстро нагреть первую порцию топлива до рабочей температуры и обеспечить быстрый запуск горелки, а с другой стороны, поддерживать температуру в камере предварительного подогрева самым экономичным способом;

– На мощных моделях горелок EURONORD EcoLogic используется **сдвоенная схема подключения первичного воздуха** для стабильной работы горелки в режиме максимальной мощности;

– Горелки EURONORD EcoLogic могут комплектоваться **системой подачи топлива (насосами) Euronord или Kroll в бак горелки**, работать с любым подходящим по характеристикам источником сжатого воздуха (**компрессорами**).

– Горелки EURONORD EcoLogic поставляются полностью настроенными и готовыми к работе.

2. Основные узлы и агрегаты

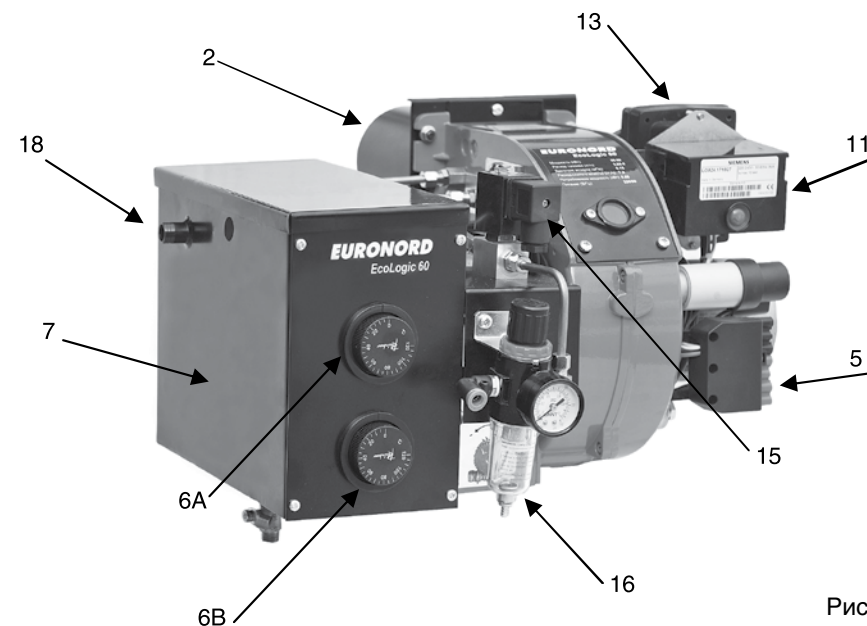


Рис. 1

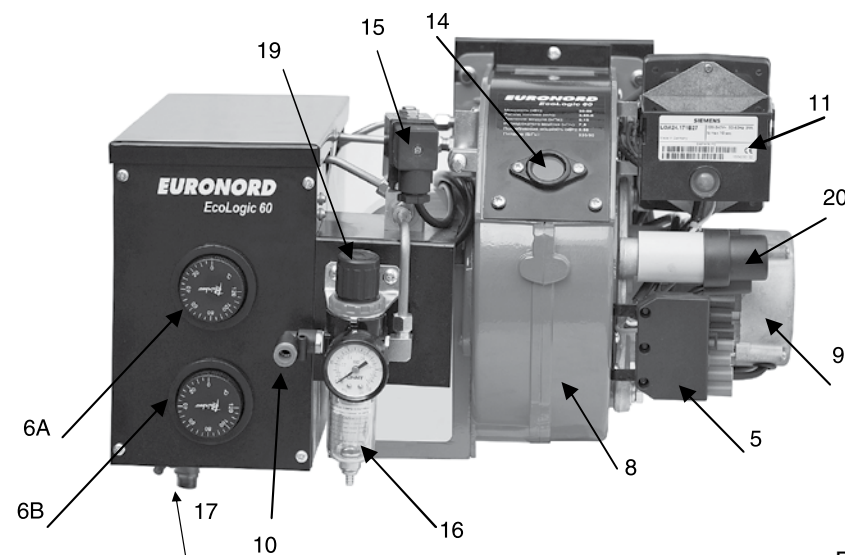


Рис. 2

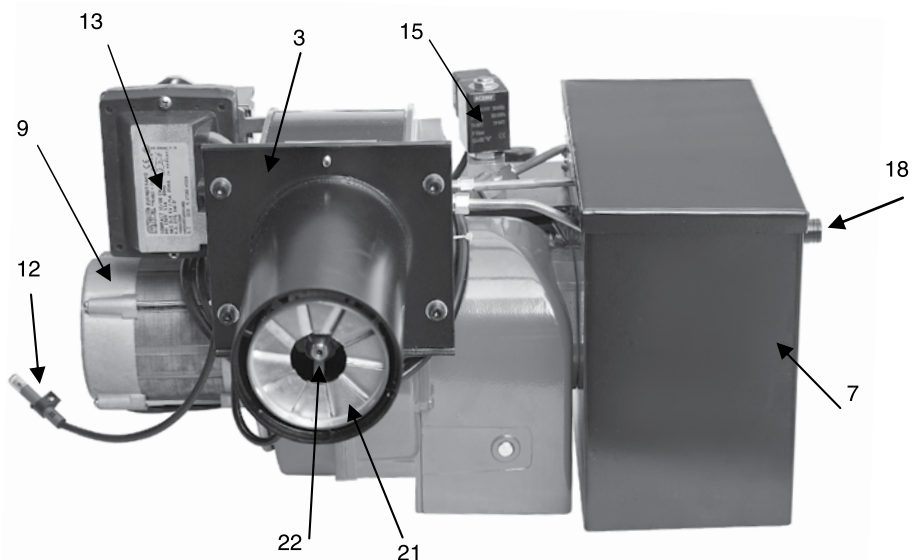


Рис. 3

5	7-клеммный штекер	16	Воздушный фильтр (влажнотделитель) – регулятор
6A	Термостат подогрева масла № 1	17	
6B	Термостат подогрева масла № 2	18	Штуцер подачи топлива
7	Топливный бак горелки	19	Регулятор подачи первичного воздуха
8	Корпус вентилятора	20	Пусковой конденсатор
9	Электромотор вентилятора	21	Рассекатель
10	Штуцер подачи первичного воздуха	22	Форсунка
11	Блок управления		

Горелки EURONORD EcoLogic выполнены в 2 типоразмерах корпуса. Модели EcoLogic 30/60/120/180 имеют одну магистраль для подключения сжатого воздуха и один регулятор давления. Модель EcoLogic 240 имеет две магистрали для подключения сжатого воздуха и два регулятора давления, реализуюя принцип двухступенчатого пуска.

3. Комплектация

3.1. Комплект поставки горелок указан в таблице 2.

Табл. 2

№ п/п	Наименование	Количество, шт.
1	Горелка EURONORD EcoLogic	1
2	Фланец установочный	1
3	Прокладка фланца асбестовая	1
4	Топливный насос	1
5	Шланг топливный	2
6	Топливозаборник сетчатый	1
7	Болты крепежные в комплекте с шайбами и гайками	4
8	Инструкция по эксплуатации горелки на русском языке	1

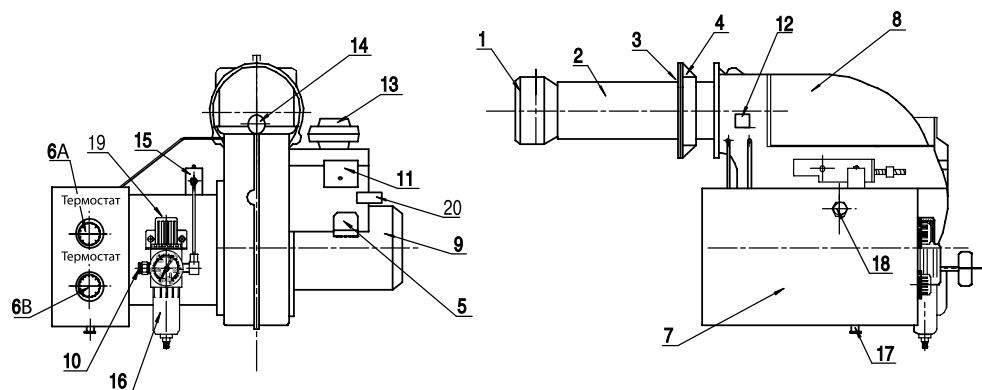


Рис. 4

Табл. 1

№ п/п	Наименование	№ п/п	Наименование
1	Диффузор	12	Фотоэлемент
2	Труба горелки	13	Высоковольтный трансформатор
3	Прокладка	14	Смотровое окно
4	Фланец горелки	15	Электромагнитный клапан

3.2. Дополнительное оборудование (опции):

Табл. 3

№ п/п	Наименование	Кол-во, шт.
1	Воздушный компрессор	1
2	Фиспакет - масляный насос с всасывающим фильтром (система подачи топлива Euronord)	1

4. Принцип работы универсальной горелки

1. По сигналу от поплавка, расположенного в емкости предварительного подогрева топлива, насос подъемного агрегата начинает заполнять емкость. В определенном положении поплавка срабатывает микровыключатель – емкость заполнена, насос выключается.
2. Термостатами на емкости предварительного разогрева топлива устанавливается температура минимального и максимального нагрева топлива.
3. По сигналу от термостатов включаются ТЭНы подогрева топлива. В момент достижения заданной минимальной температуры топлива один термостат выключается и остается работать только один ТЭН.
4. При достижении заданной температуры нагрева топлива выключается второй ТЭН, и горелка переходит к предварительной продувке камеры сгорания. При этом работает вентилятор вторичного воздуха, а клапан первичного воздуха закрыт.
5. После окончания продувки блок управления дает команду на розжиг и открывает электромагнитный клапан подачи первичного воздуха магистрали №1. Воздух проходит через фильтр-влажнотделитель, на котором имеется регулятор давления и манометр. Величина давления первичного воздуха магистрали №1 задается в пределах 0,12 – 0,4 МПа.
6. Первичный воздух, проходя через форсунку, создает разрежение в топливной магистрали, и в нее начинает засасываться разогретое топливо из предварительного подогревателя.
7. Поток первичного воздуха топливо атомизируется (распыляется в мелкодисперсную взвесь) и увлекается закрученным потоком вторичного воздуха.
8. Разряд, подаваемый на электроды розжига, воспламеняет топливо-воздушную смесь, фотозлемент фиксирует наличие пламени, и процесс горения начинается.
9. Спустя некоторое время блок управления дает команду на открытие электромагнитного клапана магистрали №2 (только для модели EcoLogic 240) и горелка выходит на режим полной мощности.
10. Полная мощность горелки определяется: для моделей EURONORD EcoLogic 30/60/120/180 значением давления первичного воздуха в магистрали №1, а для модели EURONORD EcoLogic 240 – значениями давления, установленными на обеих магистралях.
11. При опускании уровня топлива в предварительном подогревателе ниже определенного уровня, поплавков опускается и замыкает контакт насоса. Топливо доливаётся в подогреватель.
12. В случае пропадания пламени из-за отсутствия топлива, слишком большого давления первичного воздуха или по иным причинам фотозлемент отключает горелку и загорается сигнал ошибки. Требуется ручной перезапуск.
13. В случае остывания топлива в подогревателе ниже значения, заданного на термостате, горелка прекращает работу и нагревает топливо до заданной температуры. Перезапуск происходит автоматически.

EcoLogic 30, 60, 120, 180

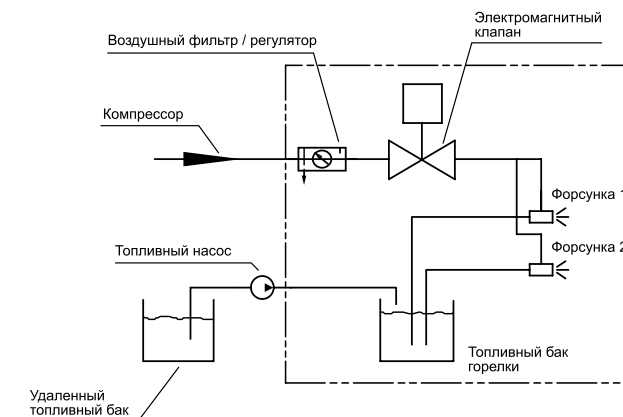


Рис. 5

Форсунка 2 - для моделей горелок EcoLogic 120 и EcoLogic 180.

EcoLogic 240

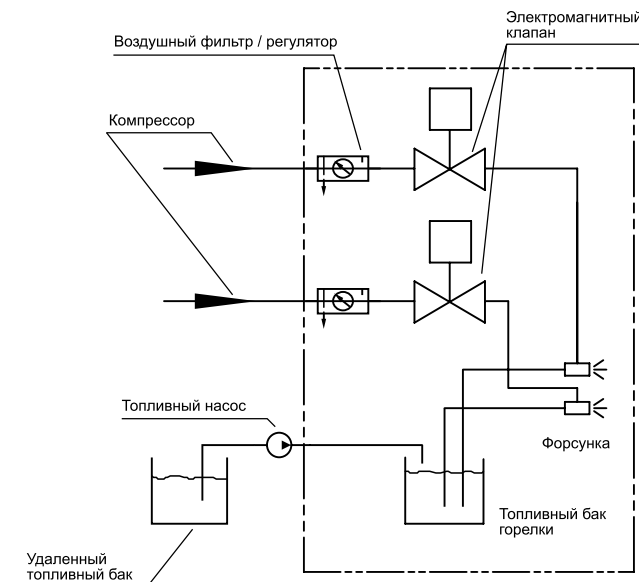


Рис. 6

5. Технические характеристики

Табл. 4

Модель	EcoLogic 30	EcoLogic 60	EcoLogic 120	EcoLogic 180	EcoLogic 240
Топливо	Отработанное масло, дизельное топливо, масла растительного происхождения, печное топливо				
Тепловая мощность, кВт/час	16 - 43	30 - 59	55 - 118	80 - 177	170 - 236
Подача топлива	При помощи перекачивающего масляного насоса				
Подача сжатого воздуха	При помощи воздушного компрессора				
Расход сжатого воздуха, л/мин	100	130	160	190	230
Давление сжатого воздуха, МПа	0,12	0,15	0,18	0,2	0,2
Расход топлива, кг/час	1,4 - 4	3,65 - 5	6,03 - 10	7,14 - 15	11,9 - 20
Потребляемая электрическая мощность, кВт	0,6	0,68	0,88	2	2
Сеть	220V / 50Hz				
Вес, кг	34	36	37	45	46

6. Габаритные и присоединительные размеры

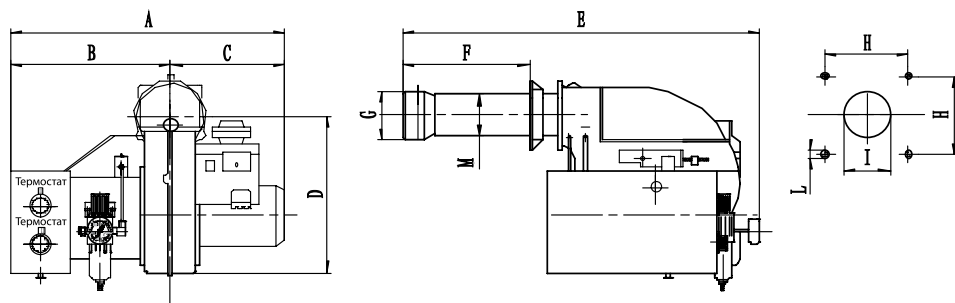


Рис. 7

Табл. 5

Модель	A	B	C	D	E	F		G	H	I	L	M
						min	max					
EcoLogic 30, 60, 120	515	280	180	260	560	80	130	95	93	105	M8	95
EcoLogic 180, 240	610	300	230	320	840	105	240	134	137	150	M8	114

7. Регулировка мощности горелки (давления первичного воздуха)

Регулировка мощности горелки производится изменением давления первичного воздуха.

Для стабильного розжига давление первичного воздуха в магистрали 1 при открытом электромагнитном клапане не может быть менее 0,12 МПа и более 0,3 МПа. Данное значение выставляется на регуляторе горелок с одной воздушной магистралью (EURONORD EcoLogic 30/60/120/180) и на регуляторе 1-й магистрали (левый манометр) для горелок с 2 воздушными магистралями (EURONORD EcoLogic 240).

Для того, чтобы отрегулировать давление первичного воздуха, потяните вверх колпачок регулятора давления (Рис. 8) и вращайте его для увеличения или уменьшения давления. Увеличение давления происходит при вращении колпачка регулятора по часовой стрелке, а уменьшение – против часовой стрелки. После регулировки верните колпачок в нижнее положение легким нажатием на него. Заданное давление отображается на манометре каждого регулятора.

Давление во 2-й магистрали горелок EURONORD EcoLogic 240 может составлять более 0,4 МПа и выбирается исходя из допустимой мощности котла.

Внимание! В некоторых случаях при закрытом электромагнитном клапане манометр регулятора показывает заданное значение давления, но после открытия клапана давление резко падает. Необходимо довести давление до нужного значения вращением колпачка регулятора при открытом клапане.

В случае появления конденсата в отстойнике фильтра-осушителя, его сливают нажатием на головку дренажного клапана.

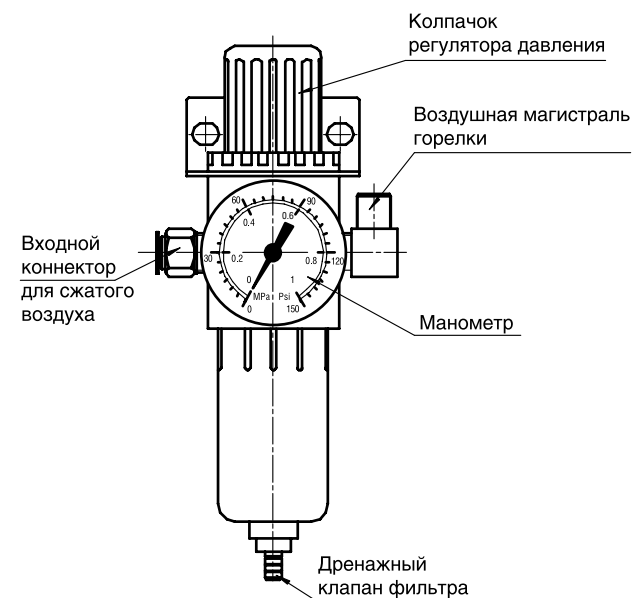


Рис. 8. Регулятор первичного воздуха с воздушным фильтром

8. Регулировка форсуночного узла горелки

Форсуночный узел («голова») горелки является важным узлом, т.к. именно в этом узле происходит получение воздушно-топливной эмульсии, ее распыление и розжиг.

Для обеспечения стабильного розжига, полного сжигания воздушно-топливной смеси, получения высокого КПД горелки и чистоты выхлопных газов необходимо правильно отрегулировать взаимное расположение рассекателя, форсунок, жаровой трубы и электродов розжига.

Неправильный выбор позиции электродов может быть причиной нестабильного розжига или загрязнения электродов. Неправильная позиция рассекателя может влиять на форму факела и мощность горелки, вызывать образование капель несгоревшего топлива на дне камеры сгорания.

В Таблице 6 приведены рекомендации по установке электродов зажигания относительно форсунки и расстояния между ними.

Регулировка производится при снятой жаровой трубе, для чего необходимо открутить 4 крепежных болта, крепящих трубу к корпусу горелки.

Положение рассекателя влияет на соотношение объемов прямого воздуха, поступающего по внешнему краю рассекателя, и закрученного воздуха, проходящего через лопасти рассекателя. При увеличении расстояния А объем прямого воздуха возрастает, скорость смешивания топлива с воздухом падает, пламя вытягивается в длину и становится менее стабильным. При уменьшении расстояния А пламя приобретает более спокойный характер, скорость смешивания возрастает, факел укорачивается и становится более широким.

Табл. 6

Модель горелки	Взаимное расположение электродов зажигания, мм			
	A	B	C	D
EcoLogic 30, 60, 120	4 ~ 5	1	2 ~ 4	5.5 ~ 6
EcoLogic 180, 240	5 ~ 6	1	3 ~ 5	5 ~ 7

Табл. 7

№ п/п	Название элемента
1	Диффузор (не используется в моделях EcoLogic 30, 60 и 120)
2	Рассекатель (дефлектор)
3	Форсунка
4	Электрод
5	Труба горелки

8.1. «Голова» горелки моделей EcoLogic 30, 60

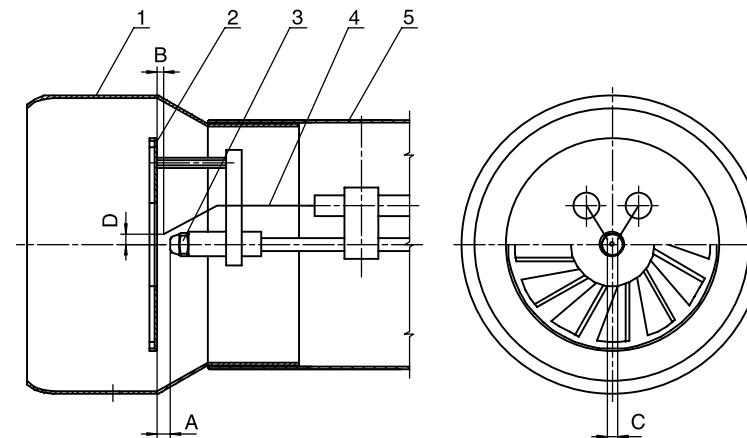


Рис. 9

8.2. «Голова» горелки моделей EcoLogic 120, 180, 240

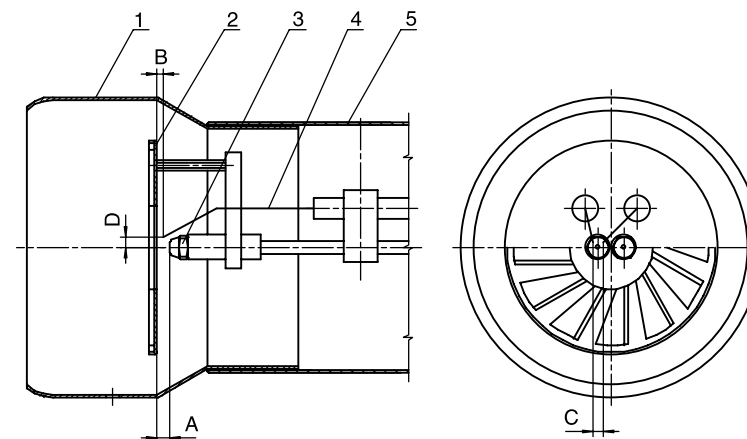


Рис. 10

9. Регулировка воздушной заслонки вторичного воздуха

Регулировочный винт вторичного воздуха служит для регулировки горелки в зависимости от противодавления камеры сгорания котла на максимально полное сгорание топлива. Горелки EURONORD EcoLogic являются одноступенчатыми, с ручной регулировкой заслонки.

Для регулировки вторичного воздуха регулировкой винта (Рис. 11) добейтесь количества CO_2 в отработанных газах в пределах 10-11,5% по газоанализатору.

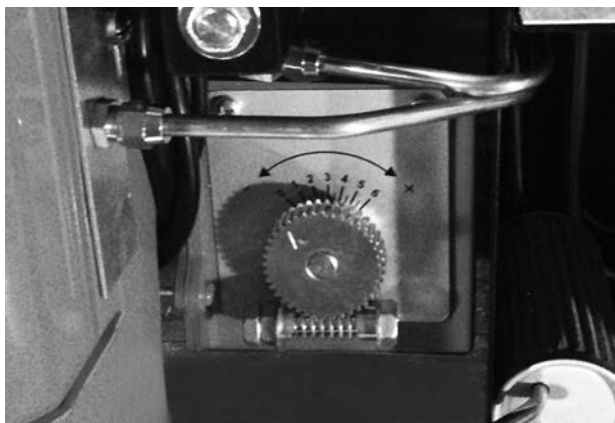


Рис. 11. Регулировочный винт вторичного воздуха

10. Температура предварительного разогрева топлива

Для стабильного горения топлива необходимо обеспечить его качественное распыление и розжиг. Для этого топливо разогревают в камере предварительного разогрева топлива, снижая его вязкость.

Камера предварительного разогрева имеет 2 ТЭНа, каждый из которых управляется своим термостатом.

Управляющие ручки термостатов выведены на переднюю панель подогревателя (Рис. 12).

Верхний термостат (Термостат 1) отвечает за включение и отключение автоматики горелки и должен быть установлен на 0 при использовании дизтоплива или керосина и температуру, указанную в Таблице 8, для других видов топлива.

Термостат 2 (нижний) регулирует температуру топлива в камере предварительного разогрева и должен быть установлен температуру, указанную в Таблице 8.

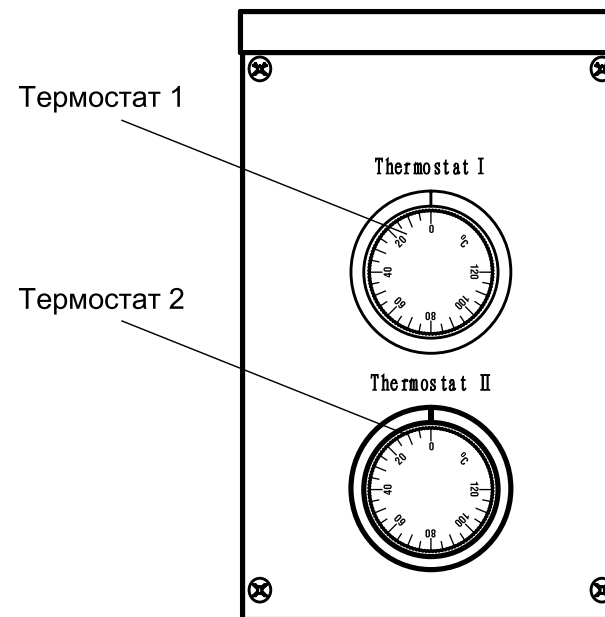


Рис. 12. Регулировочные термостаты

Табл. 8

Вид топлива	Температура Термостата 1, °C	Температура Термостата 2, °C
Дизельное топливо	0	0
Керосин	0	0
Отработанное моторное масло	70	75-80
Отработанное трансмиссионное масло	75	80-85
Растительное масло	100	105-110

При включении горелки включаются оба ТЭНа и начинается прогрев топлива. При достижении топливом температуры, заданной первым термостатом, включается блок управления горелкой и начинается розжиг, а ТЭН №1 отключается. При этом ТЭН №2 служит для экономичного догрева топлива до рабочей температуры.

Внимание! Характеристики топлива могут сильно отличаться. Поэтому в общем случае при первом пуске горелки настройте термостат 2 на такую предельную температуру, при которой топливо еще не начинает кипеть, а термостат 1 установите на 5-10 градусов ниже, чем термостат 2.

11. Фотоэлемент, индикатор ошибки и блок управления

Фотоэлемент служит для контроля за наличием пламени при работе горелки. В том случае, если горелка не запустилась в установленном порядке или по тем или иным причинам в процессе работы произошел отрыв пламени, фотоэлемент даст сигнал к аварийному отключению горелки. Через 10 секунд после того, как фотоэлемент не смог обнаружить пламя, горелка будет остановлена и на блоке управления загорится индикатор аварийного отключения.

Внимание! В некоторых случаях возможна засветка фотоэлемента сильным комнатным освещением, проникающим внутрь горелки через смотровое окно. Это может вызвать сбой в работе горелки и повлиять на безопасность. Следите за тем, чтобы смотровое окно горелки не находилось в зоне действия сильного источника света.

Индикатор аварийного отключения расположен на лицевой стороне блока управления и представляет собой резиновую кнопку красного цвета. В случае аварийной ситуации блок управления в течение 10 секунд отключит горелку, и внутри индикатора загорится лампа аварийного отключения.

Внимание! В случае аварийного отключения горелки необходимо исследовать все возможные причины аварийной ситуации и устранить их. Только после этого возможен ручной перезапуск горелки!

Для ручного перезапуска горелки необходимо нажать на кнопку индикатора аварийного отключения до щелчка. Индикатор погаснет, и горелка начнет процесс запуска.

В случае необходимости возможно подключение аварийной сигнализации (лампы или звонка) к разъему T1, как показано на схеме электрического подключения горелки (см. ниже).

Внимание! Для предотвращения досрочного ручного перезапуска блок управления имеет задержку перезапуска в течение 3 мин. с момента отключения.

Блок управления Siemens LOA24.171B27 расположен справа над электродвигателем горелки и отвечает за безопасную и стабильную работу горелки в автоматическом режиме. Блок управления имеет следующие интервалы работы:

Табл. 9

Задержка при аварийном отключении, сек.	Продувка, сек.	Зажигание, сек.	Интервал до начала контроля пламени, сек.
10	13	15	15

11. Подъемный агрегат

Подъемный агрегат (Рис. 13) представляет собой шестеренчатый насос, приводимый в движение собственным электромотором, фланец для присоединения топливного фильтра тонкой очистки и комплект соединительных шлангов, один из которых имеет на конце сетчатый топливозаборник.



Рис. 13. Подъемный агрегат с фильтром тонкой очистки



Основание подъемного агрегата необходимо заземлить!

В качестве топливного фильтра тонкой очистки может быть использован любой автомобильный масляный фильтр со стандартным посадочным диаметром и резьбой. Фильтры от грузовых автомобилей обеспечивают более продолжительную работу до замены в силу своей большей емкости.

Перед тем, как установить топливный фильтр, заполните его топливом и смажьте тем же топливом резиновое уплотнительное кольцо. Для монтажа и демонтажа фильтра рекомендуется приобрести специальный захват в магазине автомобильных запчастей.

Подъемный агрегат устанавливается на основном топливном баке при его установке в помещении рядом с горелкой, либо на расходном баке рядом, если основной находится вне помещения. В последнем случае необходимо организовать поступление топлива из основного бака в расходный своими силами.

Электрическое подсоединение подъемного агрегата производится согласно электрической схеме горелки.

Внимание! Для обеспечения чистоты топлива необходимо установить топливозаборник так, чтобы его низшая точка находилась на расстоянии не менее 15-20 см от дна топливного бака. Это предотвратит засасывание в горелку воды и твердого осадка.

Рекомендуется сделать топливозаборник плавающим, для чего прикрепить к нему любой подходящий поплавок (сантехнический или пустую пластиковую бутылку). При этом рекомендуется использовать ограничительную цепочку или тросик, не позволяющие топливозаборнику опуститься на дно бака (Рис. 14).

В этом случае забор топлива будет осуществляться преимущественно из верхних, самых чистых, слоев, и межсервисные интервалы горелки значительно увеличатся.

Рекомендуется не реже 1 раза в месяц производить чистку и обслуживание топливного бака, удаляя твердый осадок и сливая влагу, собирающуюся на дне емкости.

Для этого при монтаже топливного бака необходимо предусмотреть небольшой уклон к одной из его сторон и установить в его низшей точке дренажный кран.

Внимание! Чистота топлива непосредственно влияет на продолжительность межсервисных интервалов и ресурс горелки. Рекомендуется предварительно фильтровать топливо перед заливкой в топливный бак, растительное масло отстаивать в холодном помещении не менее 1-2 недель перед использованием. Фильтрующий элемент подъемного агрегата менять не реже 1 раза в месяц.

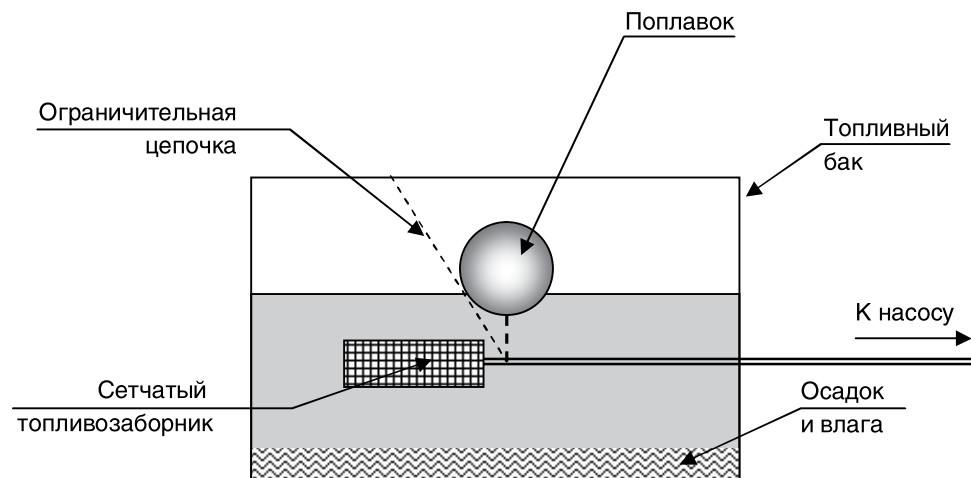


Рис. 14. Устройство плавающего топливозаборника

13. Установка горелки и топливной системы

Установите горелку на топку котла или теплогенератора, используя установочный фланец 4 и асбестовую прокладку 3 (Рис. 4).

Для этого:

1. Ослабьте зажимной болт фланца так, чтобы через отверстие фланца свободно проходила жаровая труба 2 горелки. При необходимости слегка раздвиньте щечки фланца при помощи мощной отвертки.
2. Для горелок EcoLogic 180 и EcoLogic 240 потребуется демонтировать диффузор 1, открутив 3 крепежных винта.
3. Наденьте фланец на жаровую трубу плоской поверхностью в сторону топки и отрегулируйте его положение на жаровой трубе. Длина части жаровой трубы, выступающей в камеру сгорания, указана в руководстве по установке вашего котла (теплогенератора). При расчете места установки фланца учитывайте толщину прокладки 3 и длину диффузора 1 (Рис. 4).
4. Затяните зажимной винт фланца в нужном положении так, чтобы обеспечить горелке горизонтальное положение после установки. Следите за усилием затяжки, чтобы не разрушить фланец.
5. Наденьте прокладку и диффузор, заверните крепежные винты диффузора.
6. Вставьте горелку в отверстие топки и закрепите 4 болтами фланец. Затяните болты фланца по диагонали, обеспечивая равномерное прижатие прокладки к привалочной плоскости топки. Перекос фланца недопустим!

После установки горелки установите на топливный бак подъемный агрегат (Рис. 13).

Оборудуйте топливозаборник в топливном баке, как показано на Рис. 14, и соедините шланг топливозаборника с приемным патрубком насоса.

Установите в отверстие 18 (Рис. 4) бачка предварительного подогревателя горелки приемный патрубок.

Патрубок представляет собой угловой элемент из латуни с резьбой и прокладкой, навинченный на конец синего подающего шланга.

Необходимо отсоединить патрубок от шланга, вставить его резьбовую часть с прокладкой изнутри бачка в отверстие 18 так, чтобы выходное отверстие патрубка оказалось направлено вертикально вниз, с внешней стороны на резьбу накрутить гайку синего подающего шланга и затянуть в таком положении до обеспечения полной неподвижности и герметичности соединения.

Внимание! Подающее отверстие патрубка должно быть направлено вертикально вниз для безопасного поступления топлива.

Присоедините конец синего подающего шланга к подающему патрубку насоса (Рис. 13).

Установите фильтрующий элемент из комплекта поставки на фланец подъемного агрегата (Рис. 13).

Для этого предварительно наполните элемент топливом и смажьте резиновое кольцо-прокладку небольшим количеством топлива для обеспечения герметичности.

Внимание! При последующей эксплуатации в качестве фильтрующего элемента допускается использовать любой подходящий автомобильный масляный фильтр с со-

ответствующим посадочным размером. Использование фильтров грузовых автомобилей увеличивает межсервисный интервал и облегчает работу насоса вследствие их большей емкости и большей поверхности фильтрующего элемента.

Подсоедините маслостойкий шланг соответствующего диаметра к патрубку перелива топлива (Рис. 4) и выведите его обратно в основной топливный бак или в металлическую емкость объемом не менее 5 л на случай аварийного перелива разогретого топлива из бачка подогревателя. Так вы сохраните чистоту в помещении и избежите потери топлива.

Внимание! Основной топливный бак не должен находиться выше уровня дренажного патрубка бачка предварительного разогрева топлива (Рис. 4), иначе топливо будет поступать в подогреватель самотеком, что вызовет разлив топлива и может привести к пожароопасной ситуации!

Если топливный бак расположен выше уровня горелки, необходимо установить на топливопровод электромагнитный запорный клапан, подключив его в разрыв цепи питания топливного насоса.

На Рис. 15 приведен вариант установки топливного бака относительно горелки:

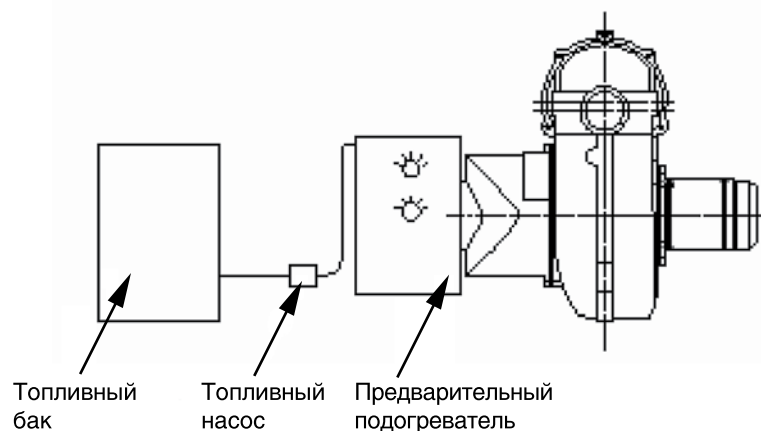


Рис. 15

14. Монтаж горелки

ВНИМАНИЕ!

Работы по монтажу, электрическому подключению и запуску горелки должны производиться только квалифицированным персоналом, имеющим допуск к работе на электроустановках, опыт монтажа горелочных устройств и авторизацию от производителя или официального дистрибьютора продукции EURONORD!

Электропитание должно быть выключено перед началом работ!

Пренебрежение правилами техники безопасности может быть причиной аварии!

Повреждения горелки, произошедшие по причине неквалифицированного монтажа, не рассматриваются в качестве гарантийного случая!

1. Полностью отключите электропитание на подводящей линии перед монтажом горелки!
2. Зафиксируйте фланец горелки к посадочному месту теплогенератора (водяного котла).
3. Установите на фланец горелку, выставив нужный размер выноса трубы горелки относительно плоскости посадочного места теплогенератора. Рекомендованные размеры указаны в инструкции к теплогенератору.
4. Произведите сборку и монтаж фиспакета к горелке (согласно инструкции на фиспакет).
5. Присоедините воздухопровод со сжатым воздухом из компрессора к штуцеру подачи первичного воздуха воздушного фильтра-регулятора.
6. Подсоедините кабель от насоса подъемного агрегата к соответствующим контактам внешней части разъема горелки (см. Принципиальную электрическую схему).
7. Подключите внешний термостат безопасности и термостат отопительного прибора в разрыв питающей цепи.
8. Подключите заземление подъемного агрегата и горелки
9. Подключите цепь питания к внешней части разъема горелки.
10. Проверьте тщательность всех соединений, затяните все крепежные винты и проверьте изоляцию.

15. Ввод горелки в эксплуатацию

ВНИМАНИЕ! При использовании горелок EURONORD на отработанных нефтепродуктах топливо должно удовлетворять ГОСТ 21046-86.

Поставщик не несет гарантийных обязательств при применении пользователем топлива несоответствующего качества.

При первом включении (при вводе в эксплуатацию) горелки или при полном опустошения бака горелки его необходимо заполнить вручную. Налейте 3 – 3,2 литра топлива, чтобы был заполнен на 2/3 сетчатый фильтр топливного бака горелки.

Подключите воздушные магистрали от компрессора, убедитесь, что давление на вы-

ходе из компрессора составляет не менее 4 атм, а его производительность достаточна для данной модели горелки.

Откройте кран компрессора и установите необходимые значения давления воздуха в магистралях 1 и 2 (см. пункт 7). Для стабильного розжига давление в магистрали 1 должно составлять 0,2-0,3 МПа.

Внимание! В некоторых случаях при закрытом электромагнитном клапане манометр регулятора показывает заданное значение давления, но после открытия клапана давление резко падает. Необходимо довести давление до нужного значения вращением колпачка регулятора при открытом электромагнитном клапане.

Выставьте температуру предварительного разогрева топлива термостатами 1 и 2 (поз. 6А и 6Б на Рис.4), как указано в пункте 10.

Подключите внешнюю часть разъема горелки к ответной части на корпусе горелки.

Горелка начнет работать по алгоритму, описанному в пункте 4.

В топливном баке горелки предусмотрено отверстие для предотвращения разлива масла в случае увеличения его объема при нагреве. В работе горелки необходимо использовать металлическую емкость объемом не менее 5 литров, установленную непосредственно под баком горелки.

При подаче питания на горелку в случае недостаточного уровня топливный насос начнет подавать топливо в бак горелки. Когда уровень топлива достигнет верхнего положения, насос прекратит подачу топлива, и оно будет подогреваться в баке до установленной температуры. Когда топливо нагреется до установленной температуры, блок управления горелкой осуществит поджиг и начнется горение.

Последующая регулировка мощности осуществляется при помощи регулятора первичного воздуха.

Обратите внимание на то, чтобы поворотная рукоятка была надлежащим образом зафиксирована.

Последующая регулировка уровня дыма и CO₂ осуществляется при помощи регулятора вторичного воздуха (заслонкой).

Оптимальные значения:

Уровень дыма по Vacharach – “1”, max “2”

CO₂ = 10 до 11,5 %.

Температура выхлопных газов – в соответствии с руководством по эксплуатации теплогенератора.

16. Регулировка параметров работы горелки

При подборе к горелке EURONORD теплогенератора или водяного котла необходимо руководствоваться в том числе и таким важным параметром, как аэродинамическое сопротивление камеры сгорания теплогенератора. Эта характеристика различается у разных типов теплогенераторов и зависит от конструктивных особенностей оборудования. При повышении аэродинамического сопротивления количество вторичного воздуха, нагнетаемого вентилятором, будет уменьшаться, что может привести не только к снижению качества сжигания и чистоты выхлопа, но и к сбою в работе горелки.

ВНИМАНИЕ! Горелки могут работать только в определенном диапазоне аэродинамического сопротивления. На графике Рис. 16 указаны рекомендуемые величины и зависимость между аэродинамическим сопротивлением камеры сгорания и расходом топлива.

Исходя из противодействия камеры сгорания котла (теплогенератора), может потребоваться регулировка мощности горелки и объема подаваемого вторичного воздуха.

Мощность горелки задается объемом подаваемого первичного воздуха, т.е. давлением, установленным на регуляторах давления первичного воздуха 16 (Рис. 4). Мощность первой ступени горелки устанавливается, исходя из сохранения стабильности розжига. Не рекомендуется превышать значение 0,3 МПа, чтобы не допускать срыва пламени.

Давление второй ступени (для горелки EcoLogic 240) может достигать 0,4 МПа и определяется стабильностью работы горелки на полной мощности в данной модели котла.

Текущая мощность горелки определяется расходом топлива, который в номинальном режиме работы составляет примерно 1 кг топлива на 10 кВт мощности горелки.

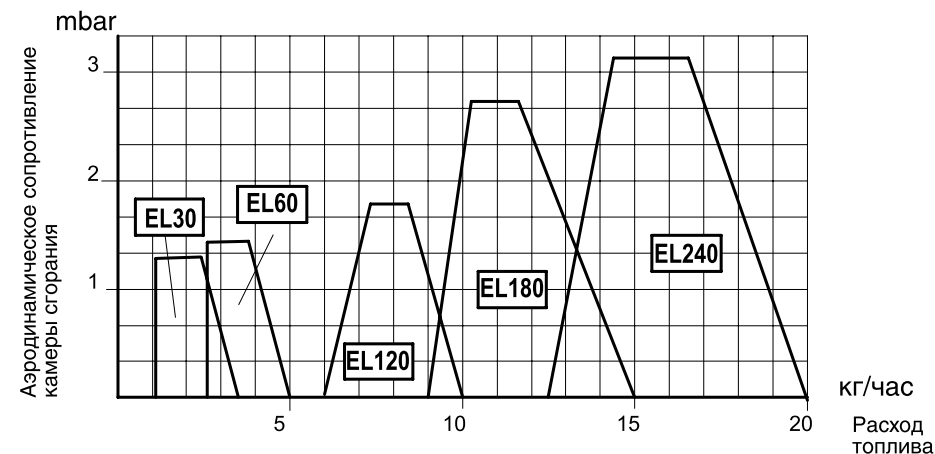
Таким образом, измерив часовой расход топлива, можно приблизительно определить мощность горелки на данном котле при использовании данного топлива.

Точно установить значение мощности горелки невозможно в силу различной теплотворной способности используемых для данных горелок видов топлива.

Внимание! Мощность горелки не должна превышать номинальной мощности камеры сгорания.

Необходимо устанавливать мощность горелки на уровне около 80% от номинальной мощности котла. В противном случае возможен прогар камеры сгорания.

Количество вторичного воздуха регулируют изменением положения регулировочного винта вторичного воздуха (Рис. 11), как описано в пункте 9.



кг/час
Расход топлива

Рис. 16

17. Указания по технике безопасности

К обслуживанию и монтажу горелок EURONORD допускаются лица, прошедшие обучение по монтажу и эксплуатации горелок, изучившие инструкцию по эксплуатации.

Горелка должна быть установлена в пригодном вентилируемом помещении в соответствии с предписаниями и условиями действующих нормативов и, в любом случае, достаточными для получения хорошего сгорания (из расчета на 1 литр сгораемого топлива – 15 куб.м воздуха). Если необходимого для сгорания воздуха не хватает, топливо сгорает не полностью и образуется угарный газ.

После того, как будет снята упаковка, необходимо убедиться в целостности содержимого. В случае сомнения не использовать аппарат и обратиться к поставщику. Элементы упаковки (деревянная тара, гвозди, скобы, пластиковые пакеты, пенопласт и т.д.) должны быть убраны в недоступное место.

17.1. При эксплуатации горелки запрещено:

- 17.1.1. Допускать к горелке необученный персонал.
- 17.1.2. Выполнять настройки, описанные в п. 8, при включенной горелке.
- 17.1.3. Эксплуатировать горелку без защитного стекла смотрового окошка.
- 17.1.4. Эксплуатировать неотрегулированную горелку.
- 17.1.5. Открывать переднюю дверцу теплоагрегата при работающей горелке.
- 17.1.6. Размещать вблизи теплоагрегата легковоспламеняющиеся предметы.
- 17.1.7. **ЗАПРЕЩАЕТСЯ!!!** Применять в качестве топлива бензин, керосин, ацетон и другие подобные легковоспламеняющиеся или летучие вещества!
- 17.1.8. Необходимо обеспечить параметры напряжения в сети и давления в магистрали сжатого воздуха соответствующие данной инструкции.

17.2. В случае возникновения нештатной ситуации при работе горелки необходимо:

- 17.2.1. Полностью обесточить горелку и отопительный прибор.
- 17.2.2. Прекратить подачу топлива.
- 17.2.3. В случае возгорания использовать углекислотный огнетушитель и песок. Не использовать воду для тушения нефтепродуктов!
- 17.2.4. Эвакуировать персонал из опасной зоны и вызвать пожарную охрану.

18. Обслуживание

ВНИМАНИЕ! Обслуживание горелок необходимо проводить не реже 1 раза в две недели!

Полностью отключите электроэнергию перед обслуживанием горелки!

Предварительно слив масло, продувайте сжатым воздухом или промывайте дизтопливом и очищайте от нагара и наслоений следующие узлы:

- сетчатый фильтр топливного бака горелки;
- рассекатель (дефлектор) горелки;
- электроды розжига;
- нагревательный элемент (ТЭН) топливного бака горелки.

При необходимости осуществите регулировку головы горелки, согласно пункта 8.

Очистите фотоэлемент, вынув его и аккуратно протерев ветошью.

Если ваша горелка не работала в течение 2-3 дней, то в топливном баке горелки может образоваться осадок и отстой, который необходимо слить с помощью крана дренажного отверстия.

По окончании отопительного сезона:

Проведите техническое обслуживание, описанное выше.

При необходимости замените фильтрующий элемент тонкой очистки, установленный на устройстве подачи топлива. В качестве фильтрующего элемента применяется стандартный автомобильный масляный фильтр.

19. Основные неполадки и способы их устранения

Неисправности, перечисленные в данном пункте, вызваны отклонением от соблюдения правил настоящей Инструкции или иными причинами, не связанными с отказом оборудования.

В случае неисправности, связанной с отказом оборудования, рекомендуем Вам обращаться в авторизованный сервисный центр EURONORD или по месту приобретения оборудования для консультации со специалистом.

Внимание! Самостоятельный ремонт оборудования или ремонт с помощью неуполномоченной мастерской лишает вас гарантии на оборудование EURONORD!

Перезапуск горелки после устранения причины неполадок производится нажатием на красную кнопку индикатора аварийного отключения (пункт 11).

Неисправность	Возможная причина	Способ устранения
Горелка не запускается после прохождения всей процедуры запуска или работает неустойчиво с выходом в ошибку	Давление первичного воздуха в магистрали 1 лежит вне рекомендованных значений	Отрегулируйте значение давления первичного воздуха согласно пункту 7
	Топливо не нагревается до необходимой температуры	Увеличьте значение температуры подогрева топлива согласно пункту 10
	В топливе слишком много влаги	Обеспечьте отстой топлива перед использованием. Обустройте плавающий топливозаборник согласно пункту 12
	В топливе присутствует грязь или твердый осадок	Замените фильтрующий элемент согласно пункту 12. Организуйте очистку топливного бака, отстой топлива и обустройте плавающий топливозаборник согласно пункту 12
	Топливо содержит избыток синтетического масла	Разбавьте топливо минеральным маслом в соотношении 30/70 в пользу минерального масла или долейте солярки из расчета 10-20% к объему топлива
	Топливо плохо воспламеняется	Произведите анализ топлива. Замените топливо или разбавьте дизтопливом. Соотношение определяется экспериментально
	Засорен сетчатый фильтр в бачке предварительного подогрева горелки	Прочистите фильтр. Замените фильтрующий элемент на подъемном агрегате. Прочистите бачок подогревателя от нагара и осадка
	Влага в бачке предварительного подогрева	Слейте влагу через дренажный кран 17 (Рис. 4). Обустройте плавающий топливозаборник согласно пункту 12
	Засорены форсунки	Обратитесь в авторизованный сервисный центр EURONORD для прочистки форсунок. Полностью прочистите топливную систему, смените фильтрующий элемент на подъемном агрегате
Топливо не подается в бачок	Насос подъемного агрегата не подключен	Проверьте соединение и подключите насос согласно пункту 14
	Нет топлива в основном топливном баке	Добавьте топливо в бак
	Засорен топливозаборник	Прочистите топливозаборник, очистите топливный бак от осадка и влаги, обустройте плавающий топливозаборник согласно пункту 12

	Фильтр тонкой очистки исчерпал свой ресурс	Замените фильтрующий элемент согласно пункту 12
	Пережат топливный шланг	Устраните перегиб шланга
	Завис поплавков в бачке подогревателя	Освободите и аккуратно разработайте поплавки. Очистите бачок от смол и отложений
	Слишком большое расстояние между подъемным агрегатом и горелкой	Переместите топливный бак ближе к горелке или установите дополнительный расходный бак рядом с горелкой. Увеличьте сечение подводящей топливной магистрали
Топливо выплескивается через дренажное отверстие бачка подогревателя	Перегрев топлива	Уменьшите температуру подогрева топлива согласно пункту 10
	Завис поплавков в бачке подогревателя	Освободите и аккуратно разработайте поплавки. Очистите бачок от смол и отложений
Сжатый воздух не подается в горелку или его давление недостаточно	Выключен компрессор	Включите питание компрессора
	Компрессор не соответствует по производительности горелке	Замените компрессор на основании данных из пункта 5
	На компрессоре установлено слишком низкое давление	Установите давление на компрессоре в пределах 4-5 атм
	Пережат или оборван воздушный шланг	Проверьте подключение воздуха и устраните неисправность
	Конденсат в фильтрах – отстойниках регуляторов 16 (Рис. 4)	Нажатием на дренажный клапан слейте конденсат. При необходимости отверните прозрачную колбу отстойника и прочистите сетчатый фильтр
	Неправильная регулировка положения горелки в камере сгорания	Отрегулируйте положение жаровой трубы согласно инструкции на котел или теплогенератор
Горелка не выдает паспортной мощности	Неправильная регулировка расхода вторичного воздуха	Отрегулируйте положение заслонки согласно пункту 16 или вызовите специалиста сервисного центра EURONORD для регулировки
	Недостаточное давление первичного воздуха в магистралях 1 и 2	Отрегулируйте параметры первичного воздуха согласно пункту 16 или вызовите специалиста сервисного центра EURONORD для регулировки

20. Сервис и гарантии

Вы приобрели надежное оборудование EURONORD, обладающее продолжительным сроком службы.

Для того, чтобы сделать эксплуатацию горелок EURONORD EcoLogic длительной и безотказной, необходимо регулярно проводить сервисное обслуживание и регулировку горелок и топливной системы, своевременно заменять фильтрующий элемент подъемного агрегата и очищать предварительный подогреватель, топливозаборник и форсуночный узел от отложений, нагара и механических загрязнений.

Не допускайте накопления в топливном баке осадка и влаги, своевременно сливайте конденсат из топливного бака, бачка предварительного подогревателя и фильтра-влажгоотделителя воздушной магистрали.

Регулярность чистки горелки зависит от качества и чистоты топлива. Как правило, межсервисный интервал при использовании отработанных масел составляет от 1 до 2 недель.

Внимание! Не допускайте долговременной работы горелки без очистки, т.к. это приводит к образованию трудноудаляемых отложений на нагревательных элементах (ТЭНах), поплавке, форсунках и рассекателе горелки.

Для очистки бачка предварительного подогревателя используйте моющее средство.

Для удаления нагара и отложений с форсунок и рассекателя используйте ацетон.

Для очистки рассекателя и форсунок горелку снимают с топки, не меняя положения фланца на жаровой трубе.

Внимание! В случае сильного загрязнения форсуночного узла, неустранимого без разборки горелки, обратитесь к специалисту авторизованного сервисного центра EURONORD.

Не реже 2 раз в год вызывайте специалиста из авторизованного сервисного центра EURONORD для обслуживания и регулировки горелки.

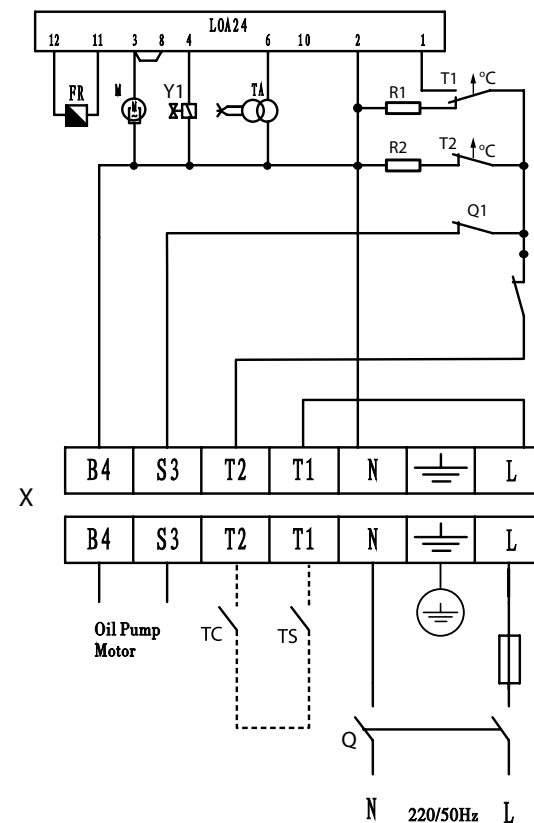
Гарантийный срок на горелки EURONORD EcoLogic в соответствии с законодательством Российской Федерации составляет 12 месяцев с момента приобретения горелки.

Гарантия предоставляется при предъявлении заполненного гарантийного талона на горелку с печатью торговой организации и кассового чека (товарной накладной), подтверждающих дату продажи.

В гарантийном обслуживании может быть отказано в следующих случаях:

1. Нарушение условий эксплуатации и обслуживания горелки, изложенных в настоящей Инструкции
2. Использование в качестве топлива легковоспламеняющихся веществ, таких как бензин, спирт, эфир, ацетон и т.п. Производитель не несет ответственности за последствия применения подобных жидкостей в качестве топлива в горелках EURONORD.
3. Механические повреждения горелки или насосного агрегата
4. Разборка, вмешательство в конструкцию или попытка ремонта горелки неавторизованным персоналом
5. Отсутствие документов на горелку, подтверждающих факт ее покупки у авторизованного продавца

21. Принципиальная электрическая схема



- | | |
|---|--|
| R1 – ТЭН № 1 бачка горелки | TA – высоковольтный трансформатор поджига |
| R2 – ТЭН № 2 бачка горелки | Y1 – электромагнитный клапан |
| T3 – термостат защиты от перегрева | M – электромотор вентилятора |
| T1 – терморегулятор № 1 | FR – фоторезистор |
| T2 – терморегулятор № 2 | F – предохранитель 16А |
| Q1 – микровыключатель уровня топлива (поплавок) | TC – выносной термостат котла (генератора) |
| LOA24 – блок управления SIEMENS LOA24 | TS – выносной комнатный термостат |
| Q – выключатель сети | X – 7-штыревой разъем |

В электрической схеме горелки EURONORD EcoLogic 240 имеется электромагнитный клапан 2-й магистрали сжатого воздуха Y2.

ВНИМАНИЕ!

Руководствуясь принципиальной электрической схемой, необходимо снять крышку семиклеммного штекера на горелке, отсоединить провод с клеммы L и подсоединить на клемму T2, а между клеммами L и T1 установить перемычку. В случае отсутствия термостатов TC или TS – установить перемычку между T1 и T2.

СОДЕРЖАНИЕ

Введение.....	1
1. Общие сведения	2
2. Основные узлы и агрегаты	3
3. Комплектация.....	5
4. Принцип работы универсальной горелки	6
5. Технические характеристики	8
6. Габаритные и присоединительные размеры	8
7. Регулировка мощности горелки (давления первичного воздуха).....	9
8. Регулировка форсуночного узла горелки.....	10
9. Регулировка воздушной заслонки вторичного воздуха.....	12
10. Температура предварительного разогрева топлива	12
11. Фотозлемент, индикатор ошибки и блок управления	14
12. Подъемный агрегат.....	15
13. Установка горелки и топливной системы	17
14. Монтаж горелки	19
15. Ввод горелки в эксплуатацию.....	19
16. Регулировка параметров работы горелки.....	20
17. Указания по технике безопасности	22
18. Обслуживание.....	23
19. Основные неполадки и способы их устранения.....	23
20. Сервис и гарантии	26
21. Принципиальная электрическая схема	27

ДЛЯ ЗАМЕТОК

ВНИМАНИЕ!

ДОПОЛНИТЕЛЬНАЯ ИНФОРМАЦИЯ.

ПОТРЕБИТЕЛЮ МОЖЕТ БЫТЬ ОТКАЗАНО В БЕСПЛАТНОМ ГАРАНТИЙНОМ ОБСЛУЖИВАНИИ В СЛЕДУЮЩИХ СЛУЧАЯХ:

1. При нарушении инструкции по эксплуатации изделия или ошибочных действий владельца при его обслуживании, а так же при выполнении монтажа изделия неавторизованной монтажной группой.
2. Механических повреждений изделия как внутреннего, так и внешнего характера.
3. Ремонтных работ, произведенных в период гарантии не сервисным центром.
4. Подключения к электросети с недопустимыми характеристиками и параметрами для данного типа изделия.
5. Внесения технических изменений в изделие неуполномоченными лицами.
6. Если Потребитель не согласовал подключение данного изделия с уполномоченными организациями (при наличии договорных отношений Потребителя и Уполномоченной организации или Закона РФ).
7. Попадания внутрь посторонних предметов, жидкостей, насекомых и грызунов.
8. Использования бытового изделия в профессиональных целях.
9. В случае выхода из строя изделия при попадании молнии, обгорания нулевого провода, коротком замыкании и скачках напряжения в электрической сети Потребителя, а так же в случае подачи некачественной электрической энергии Потребителю.
10. Гарантийные обязательства не распространяются на детали отделки, фильтры, батареи (источники постоянного питания) и прочие детали, обладающие ограниченным сроком использования.
11. Использование кондиционеров и сплит-систем при температуре наружного воздуха ниже нуля градусов Цельсия в режиме охлаждения, и ниже -5 (минус пять) градусов Цельсия в режиме обогрева.
12. Наличием дефектов, вызванных стихийными действиями или действиями третьих лиц (затоплением, пожаром, взломом, кражей).
13. Нарушением сохранности пломб или контрольных винтов.
14. Неисправности, вызванные загрязнением воздушных фильтров или наружных блоков (для кондиционеров и сплит-систем).

EURONORD

www.moscowclimate.ru

+7 (495) 545-45-23

8 800 511-80-12

электронная почта info@moscowclimate.ru

