

SPACE RAIL

Уникальный конструктор
для взрослых и детей!

231-2

ИНСТРУКЦИЯ

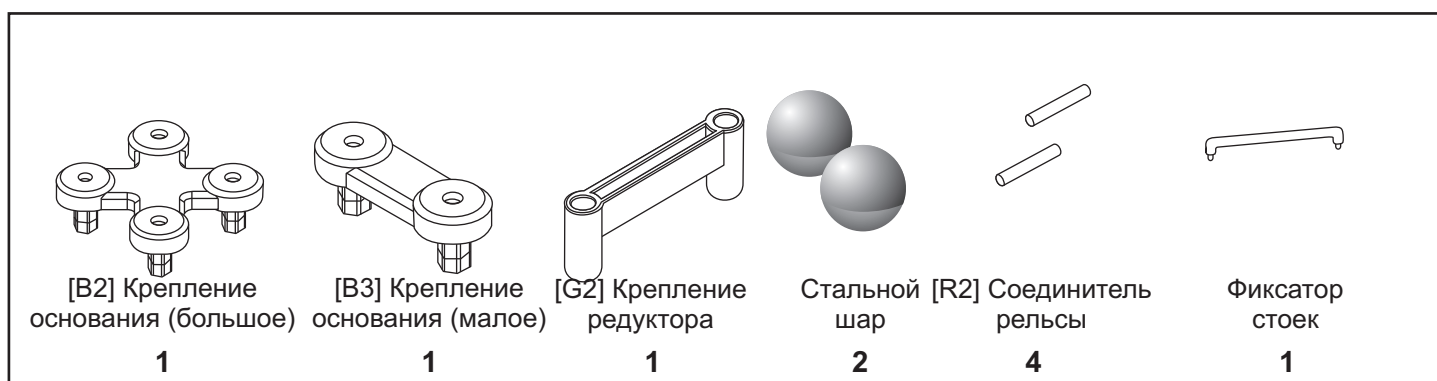
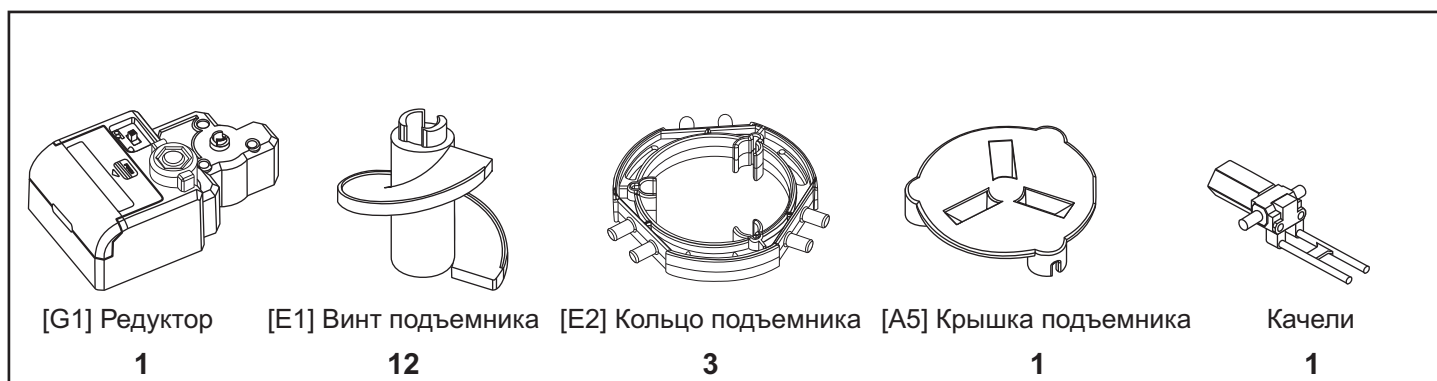
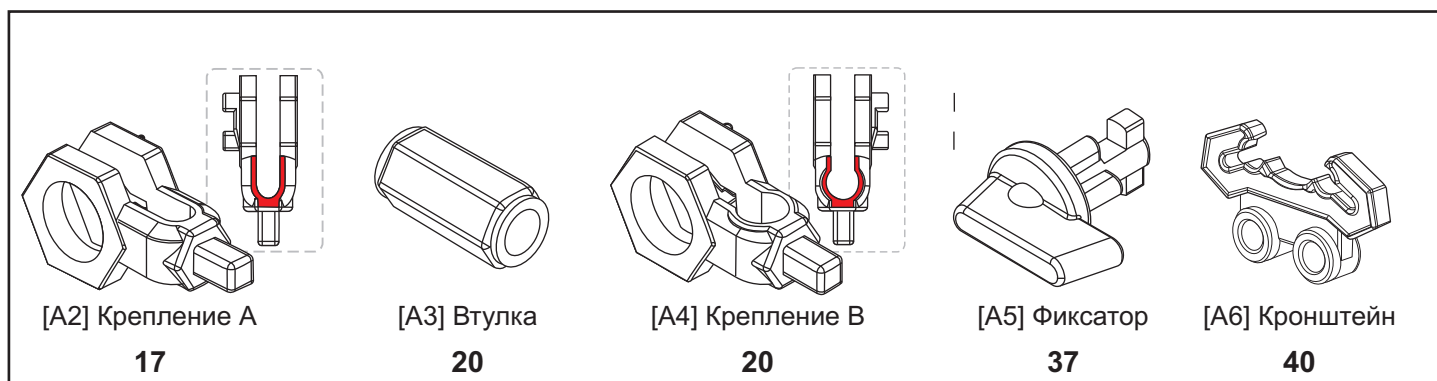
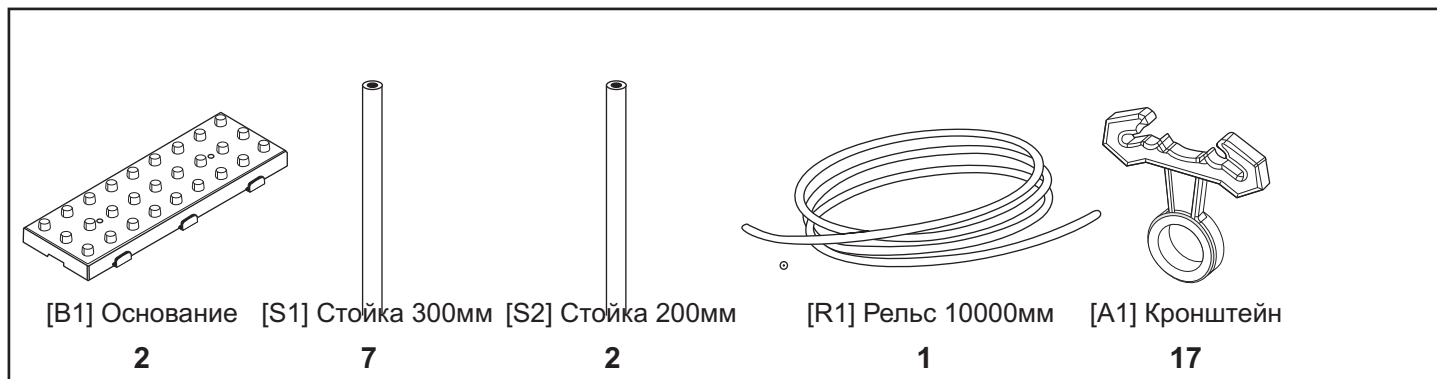
SpaceRail 231-2 имеет низкий уровень сложности и включает три пластины основы, 10 метров рельс и подъемник. Детали позволяют изобретать причудливые дороги, петли, составляющие непрерывный путь для движения шариков. Главная особенность SpaceRail - непрерывность движения шариков (благодаря автоматическому механизму, похожему на винт Архимеда)

Перечень деталей конструктора

Инструменты необходимые для сборки: Плоскогубцы, линейка

Батареи для подъемника необходимо приобрести отдельно

Конструктор содержит мелкие детали, будьте осторожны, не потеряйте их

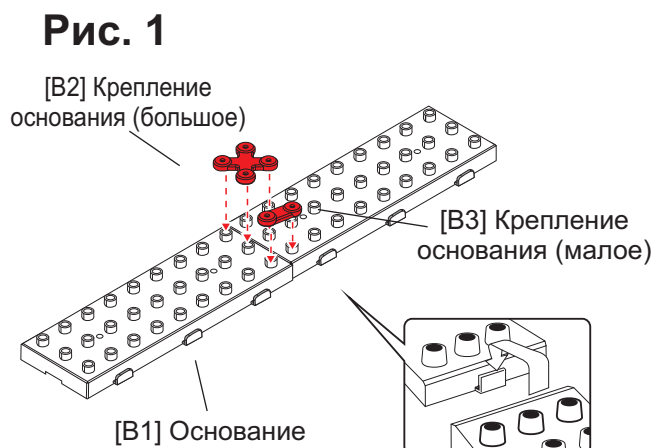


Как собрать основание и крепления

1. Как собрать основание

2. Как собрать крепления

1. Соберите основание и закрепите плиты между собой, как показано на Рис.1



2. Установите кронштейны и фиксаторы в крепления кронштейнов, как показано на Рис.2

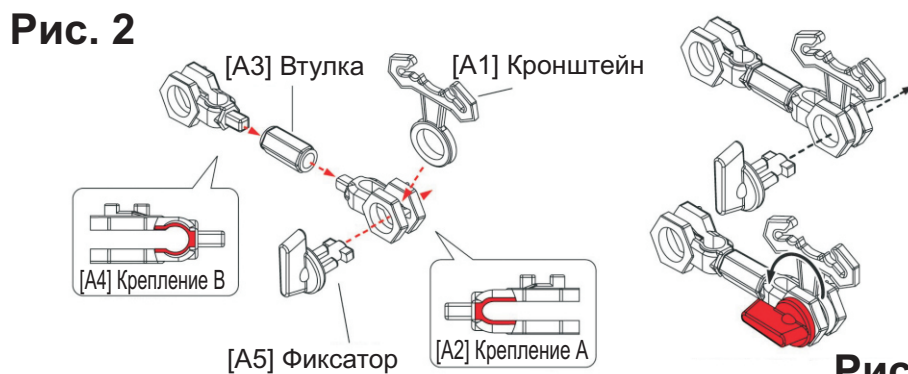
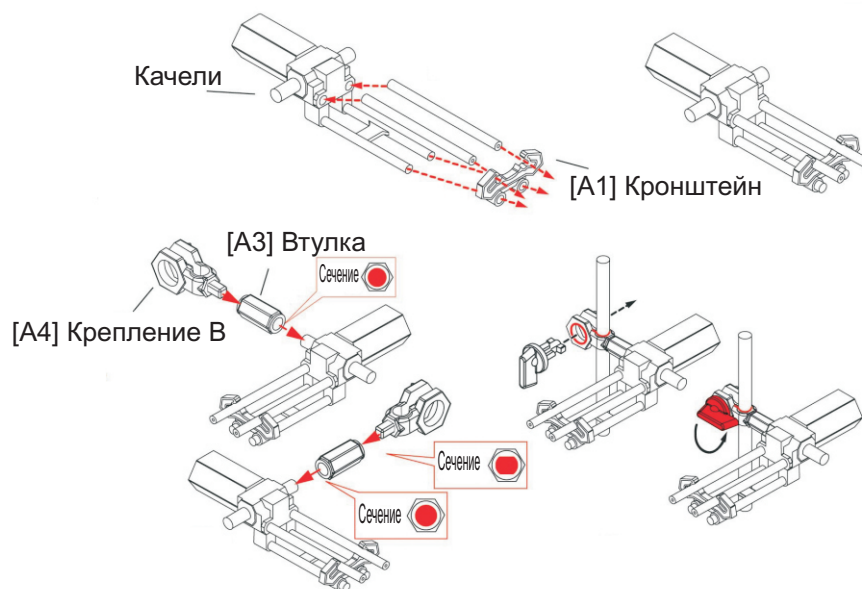


Рис. 3

3. Чтобы закрепить кронштейн в креплении, после сборки, поверните фиксатор на 90°. Рис.3



Как собрать подъемник

1. Установите стойку [S1] в отверстие редуктора. Рис. 4-1

2. Соберите винт подъемника из отдельных элементов. Рис. 4-2

3. Установите стойки [S1] в отверстия редуктора. Рис. 4-3

4. Установите кольца подъемника на стойки. Рис. 4-4
Есть несколько вариантов установки, подробнее они будут описаны далее

5. Установите крышку подъемника. Рис. 4-5

6. Установите кронштейны [A6]. Рис. 4-6

Рис. 4-1

[S1] Стойка 300мм

[G1] Редуктор

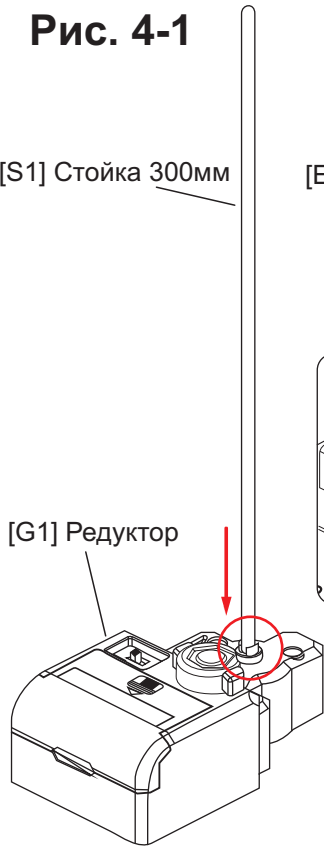
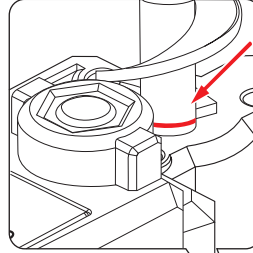


Рис. 4-2

[E1] Винт подъемника

Установите винт вплотную к редуктору, иначе он не будет вращаться



Сборка винта

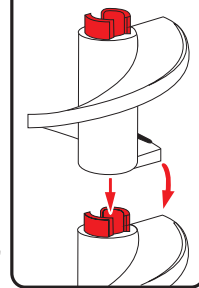


Рис. 4-3

Рис. 4-4

[E2] Кольцо подъемника

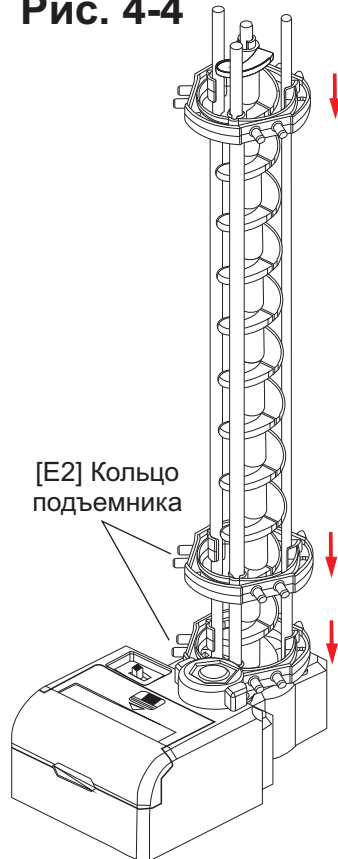


Рис. 4-5

[A5] Крышка подъемника

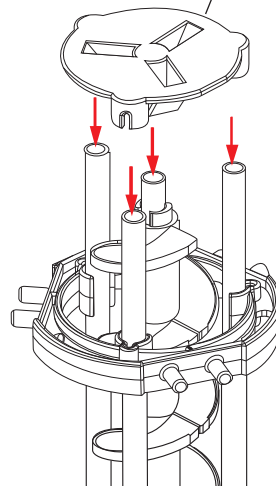


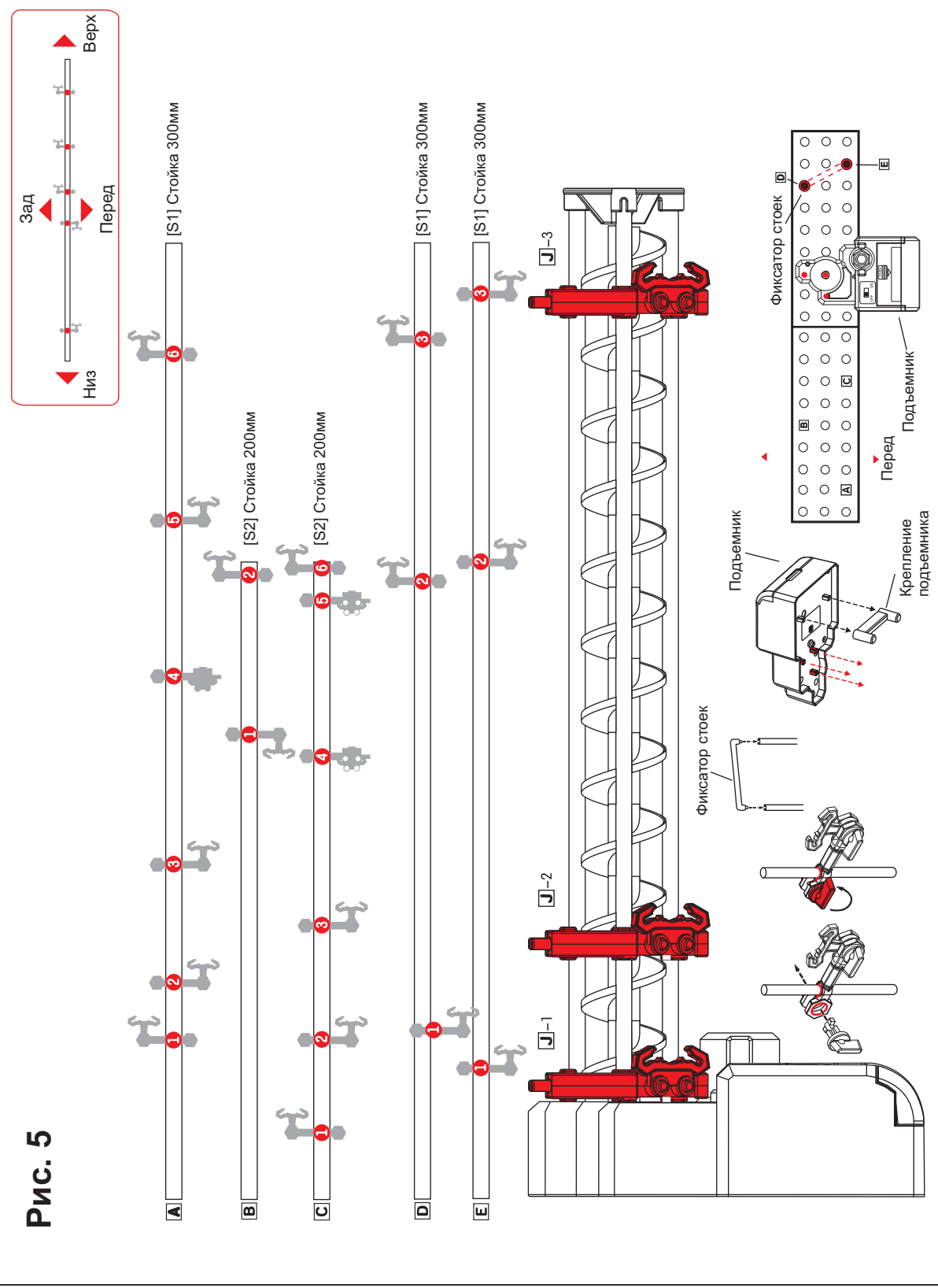
Рис. 4-6

[A6] Кронштейн



1. Установите крепления кронштейнов на стойки, как показано на Рис.5
2. Зафиксируйте крепления при помощи фиксаторов. Рис.6
3. Установите фиксатор стоек [S3]. Рис.7
4. Установите стойки на места указанные на Рис.8

Рис. 5

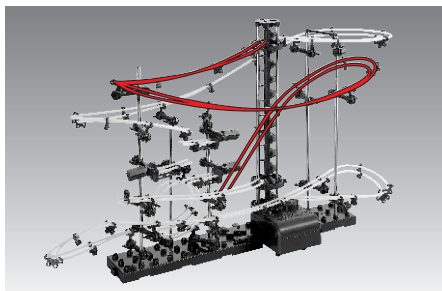


Как установить рельсы

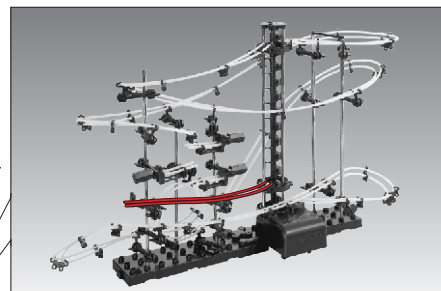
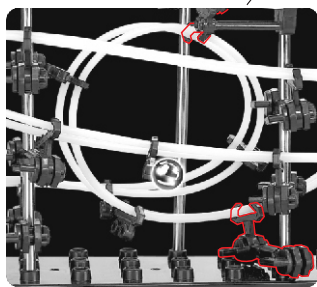
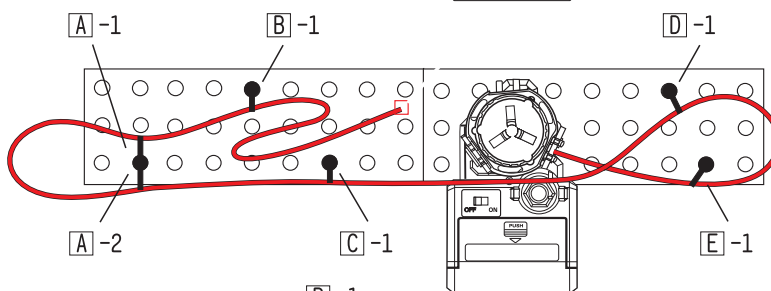
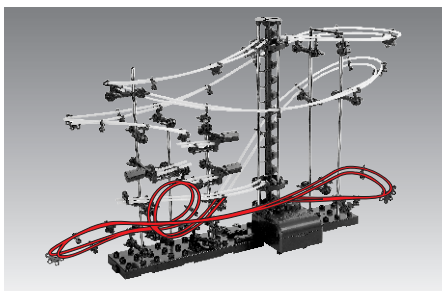
На Рисунках показано в каком порядке прокладывают рельсы, буквенно-цифровым артикулом обозначены вертикальные стойки конструктора

Шарик должен проделать следующий путь после старта:

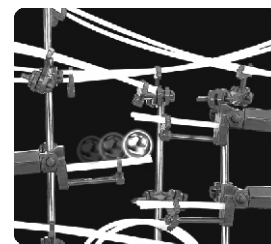
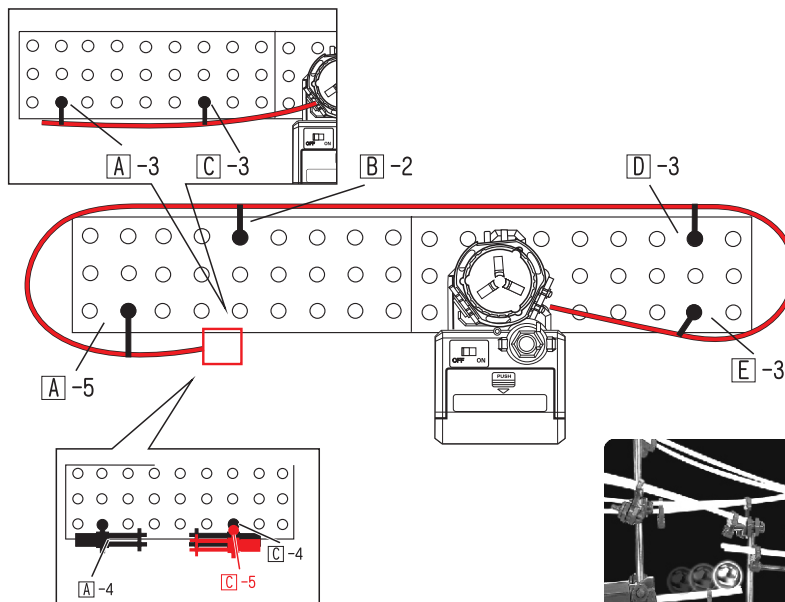
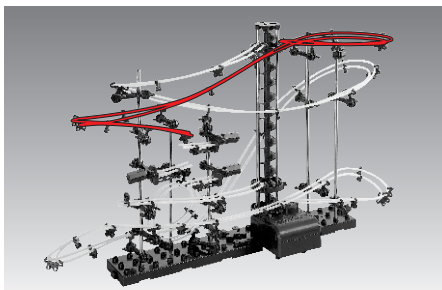
1



2



3



При сборке полиэтиленовый рельс можно резать на куски необходимой длины, и скреплять их между собой

Как установить рельсы

Рельсы устанавливаются в отверстия кронштейнов. Рис.16

На Рис.17 показано как крепятся рельсы к двум кронштейнам, закрепленным на стойках

Отдельные части рельсы соединяются между собой при помощи соединительной втулки. Рис.18

Для придания жесткости длинным участкам рельсов, к ним прикрепляются кронштейны. Рис.19

незакрепленных ных Шарик должен делать следующий путь после старта:

На Рис.20 показаны правильный и неправильный варианты сборки участка пути.

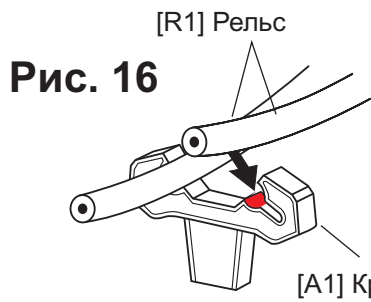


Рис. 16

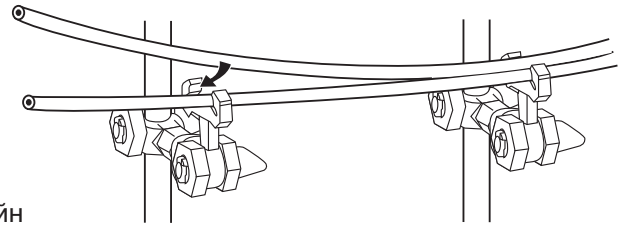


Рис. 17

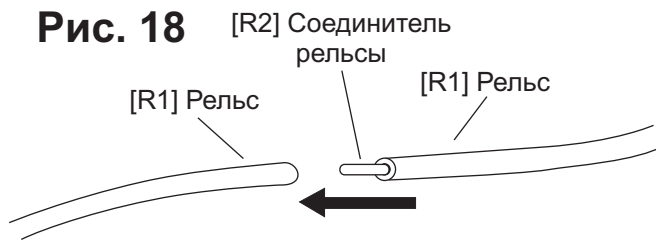


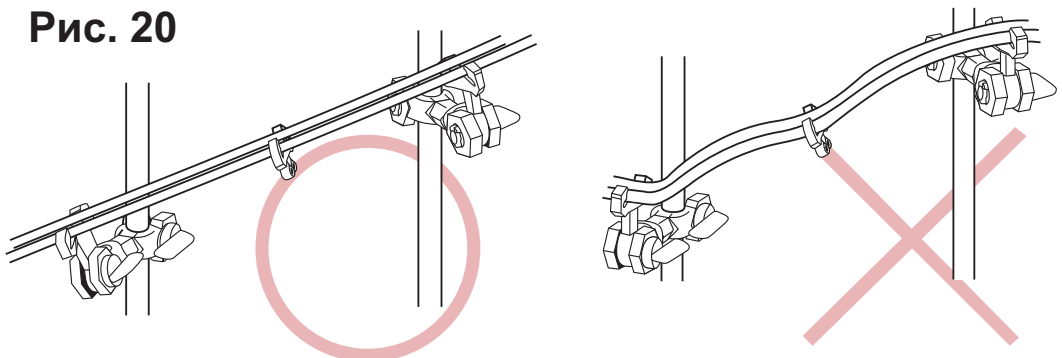
Рис. 18

Рис. 19



Не закрепленные кронштейны
придают жесткость участкам
пути 8-10см

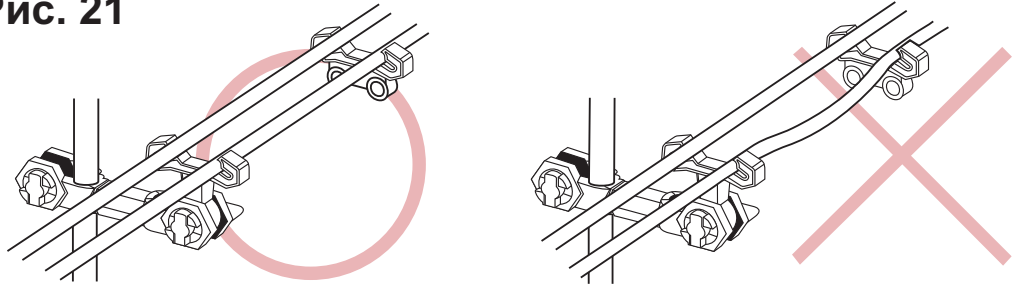
Рис. 20



Как установить рельсы

На Рис.21 показаны правильный и неправильный варианты сборки ровного участка пути

Рис. 21



На Рис.22 и Рис.23 показаны правильный и неправильный варианты сборки поворачивающего участка пути

Рис. 22

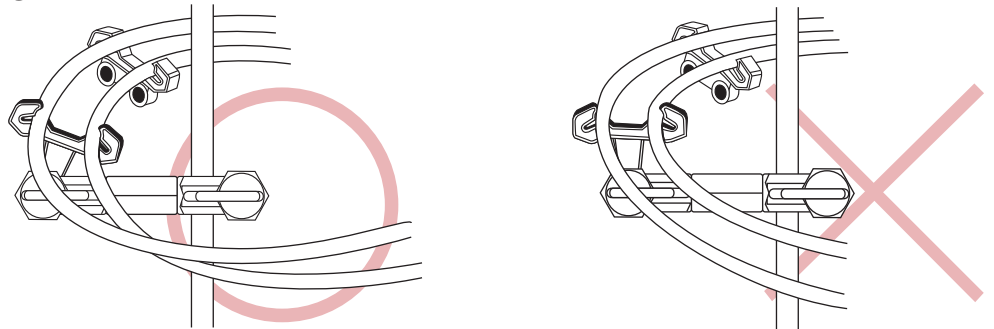


Рис. 23

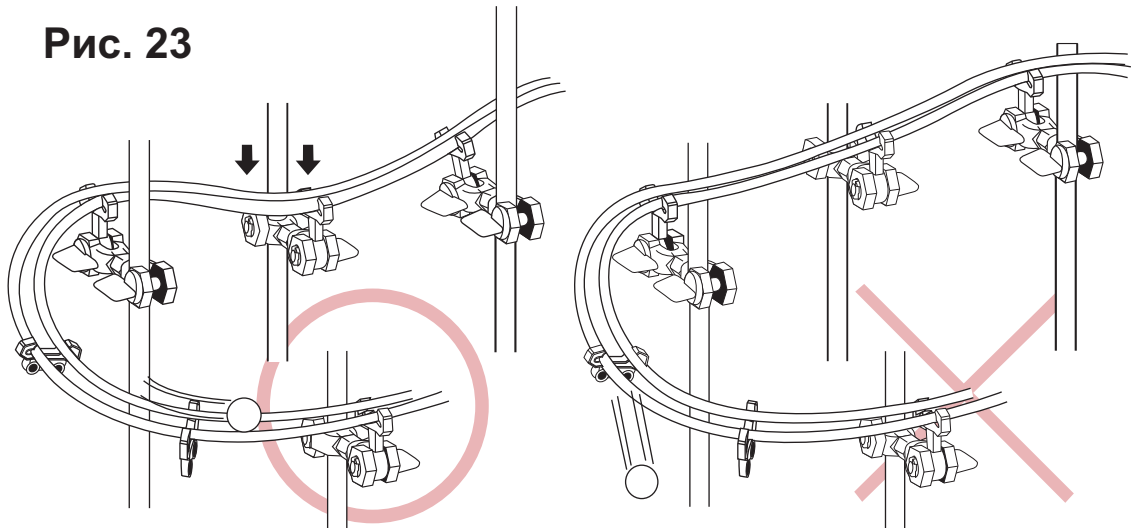
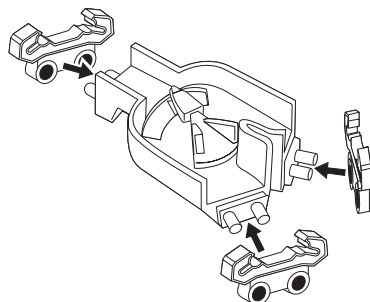
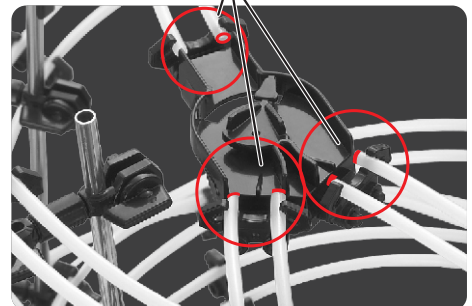


Рис. 24



Обратите внимание на подсоединения



Предупреждения

- Конструктор рекомендован детям от 15 лет, дети должны играть под присмотром взрослых
- Не позволяйте детям до 3-х лет играть с конструктором, так как в составе имеются мелкие детали, которые они могут проглотить
- Будьте осторожны, с острыми краями и частями конструктора, чтобы избежать травм
- Не сгибайте металлические детали конструктора
- Не обматывайте полиэтиленовый рельс вокруг шеи, это может привести к удушью
- Не трогайте подъемник, когда он включен, это может привести к травмам
- Не допускайте заклинивания механизма и остановки двигателя
- Берегите батареи от ударов, перегрева, короткого замыкания
- Устанавливайте батареи в правильной полярности
- Берегите конструктор от намокания, загрязнения, ударов, воздействия прямых солнечных лучей
- Подъемник замедляет работу, если батареи сели
- Если батареи сели, немедленно замените их
- После длительного простоя необходимо заново настроить положение рельс конструктора