



DOKÜMAN ADI : ÜRÜN BİLGİ FORMU  
DOCUMENT NAME : PRODUCT DATA SHEET

Döküman Tipi : FORM İlk yayın tarihi : 05.12.2014  
Document Type Initial Issue Date

Döküman No : FR-AG-...  
Document No

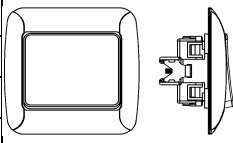
Revizyon No : 00  
Revision No

Revizyon Tarihi :  
Revision Date

### 1-) ÜRÜN BİLGİ

PRODUCT INFORMATION

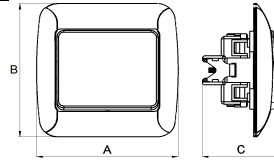
SERİ ADI : FANTASY  
SERIAL NAME  
SERİ KODU : 23  
SERIAL CODE  
ÜRÜN ADI : Anahtar  
PRODUCT NAME : Switch  
ÜRÜN KODU : 01 23 11 00 100 101  
PRODUCT CODE



### 2-) ÜRÜN BOYUT

PRODUCT DIMENSION

A	B	C
82	81,5	45

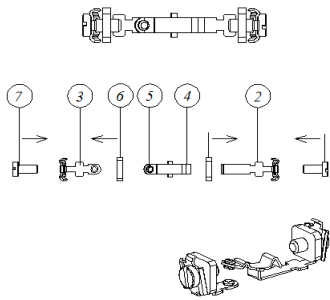


### 3-) ÜRÜN MONTAJ BİLGİSİ

PRODUCT ASSEMBLY

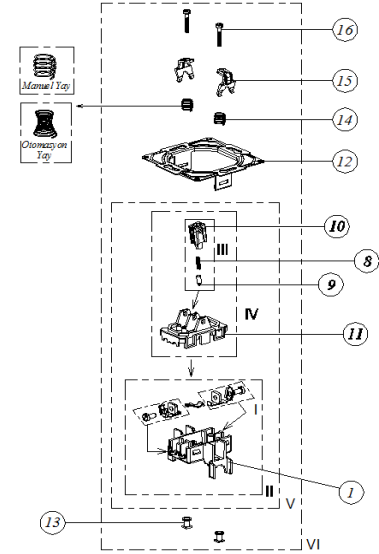
#### 1. KONTAK MONTAJI

CONTACTS ASSEMBLY



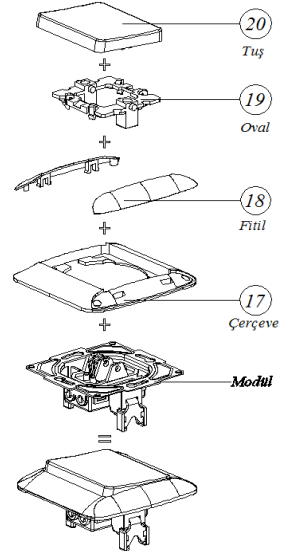
#### 2. MODÜL MONTAJI

MODUL ASSEMBLY



#### 3. ÜRÜN MONTAJI

PRODUCT ASSEMBLY



Parça No Part Nr.	Parça Adı Part Name	Adet Pcs	Malzeme Material
1	Anahtar Arka / Body	1	Plastik / Plastic
2	Kontak Taşıyıcı / Contact 1	1	Metal / Metal
3	Sabit Kontak / Contact 2	1	Metal / Metal
4	Seyyar Kontak / Moving Contact 1	1	Metal / Metal
5	Gümüş / Silver	3	Metal / Metal
6	Somun/ Nut	3	Metal / Metal
7	Vida / Screw	3	Metal / Metal
8	Yay / Spring	1	Metal / Metal
9	Piston / Piston	1	Metal / Metal
10	Tuş Tutucu / Support	1	Plastik / Plastic
11	Örtü / Cover Support	1	Plastik / Plastic
12	Şase / Base	1	Metal / Metal
13	Perçin / Silver Rivet	2	Metal / Metal
14	Tırnak Yayı / Spring	2	Metal / Metal
15	Tırnak / Nail	2	Metal / Metal
16	Tırnak Vidası / Screw	2	Metal / Metal
17	Çerçeve / Frame	1	Plastik / Plastic
18	Fıtil / Cordon	2	Plastik / Plastic
19	Oval / Oval	1	Plastik / Plastic
20	Tuş / Cover	1	Plastik / Plastic

### 5-) TEKNİK BİLGİLER & BAĞLANTI ŞEMASI

TECNICAL INFORMATION & CONNECTION SCHEMA

- 10AX250V~
- Bir kutuplu, bir yönlü.
- Vidalı ve Klipsli bağlantı.

- 10AX250V~
- 1 Poles, 1 Line
- With screw or clips

