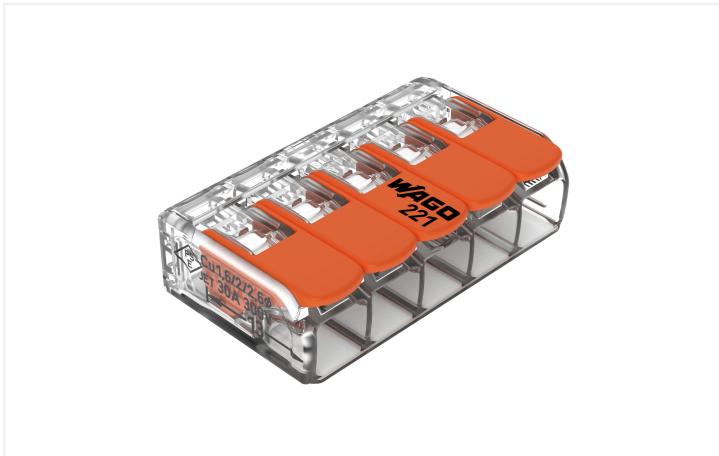


Datenblatt | Artikelnummer: 221-615

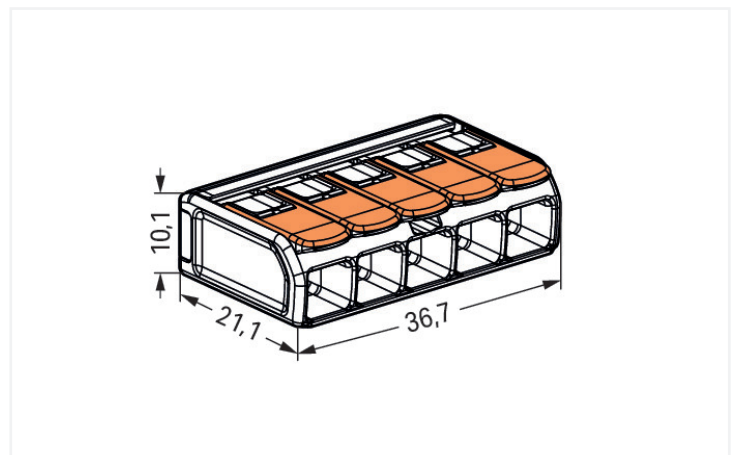
COMPACT-Verbindungsklemme; für alle Leiterarten; max. 6 mm<sup>2</sup>; 5 Leiter; mit Hebeln; Gehäusefarbe transparent; Umgebungstemperatur max. 85 °C (T85); 6,00 mm<sup>2</sup>; transparent



<https://www.wago.com/221-615>



Farbe:  transparent



Abmessungen in mm

Ihre Vorteile:

- Einfache Handhabung: Hebel auf, Leiter rein, Hebel zu
- Als 2-, 3- und 5-Leiter-Klemmen erhältlich
- Komfortabler Leiteranschluss von 0,5 bis 6 mm<sup>2</sup>
- Installation aller Leiterarten
- Zeitersparnis für Installateure und Gerätehersteller
- Schnelle Installation von Geräten mit höherem Leistungsbedarf
- Sichere Verlegung langer Leitungen mit größeren Leiterquerschnitten
- Befestigungsadapter für normgerechte Installation
- Individuelle Fixierungen möglich

**Sicherheitshinweise**

in geerdeten Netzen

**Hinweise**

Sicherheitshinweis 1

in geerdeten Netzen

**Elektrische Daten**

**Bemessungsdaten gemäß IEC/EN**

Bemessungsdaten gemäß	EN 60664
Bemessungsspannung (II / 2)	450 V
Bemessungsstoßspannung (II / 2)	4 kV
Bemessungsstrom	41 A
Legende Bemessungsdaten	(II / 2) ≙ Überspannungskategorie II / Verschmutzungsgrad 2

**Bemessungsdaten gemäß UL 1059**

Approbationsdaten gemäß	UL 486C
Bemessungsspannung UL (Use Group C)	600 V
Bemessungsstrom UL (Use Group C)	30 A

**Anschlussdaten**

Klemmstellen	5
Gesamte Anzahl der Potentiale	1

**Anschluss 1**

Anschlusstechnik	CAGE CLAMP®
Betätigungsart	Hebel
Anschliebbare Leiterwerkstoffe	Kupfer
Feindrähtiger Leiter	0,5 ... 6 mm <sup>2</sup> / 20 ... 10 AWG
Verdrahtungsrichtung	Seitliche Verdrahtung

**Werkstoffdaten**

Hinweis Werkstoffdaten	<a href="#">Informationen zu Materialangaben finden sie hier</a>
Farbe	transparent
Deckelfarbe	transparent
Isolierwerkstoff Hauptgehäuse	Polycarbonat (PC)
Brennbarkeitsklasse gemäß UL 94	V2
Brandlast	0,103 MJ
Farbe des Betätigungselements	orange
Gewicht	7,1 g

**Umgebungsbedingungen**

T-Kennzeichnung gemäß EN 60998

T85

**Kaufmännische Daten**

eCl@ss 10.0

27-14-11-04

eCl@ss 9.0

27-14-11-04

ETIM 8.0

EC000446

ETIM 7.0

EC000446

VPE (UVPE)

150 (15) St.

Verpackungsart

Karton

Ursprungsland

CH

GTIN

4055143715478

Zolltarifnummer

85369010000