

LGB documents provided courtesy of:

TRAINLI

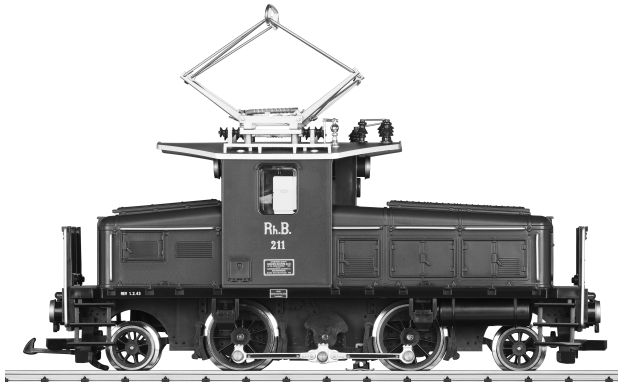
You can find everything you need for your hobby at

[Click Here >>>](#) www.trainli.com

+1 (775) 302-8011

[Say thank you and like us on Facebook](#)

<https://www.facebook.com/trainlipage/>



Modell der Elektrolokomotive Gea 2/4

24440

Das Vorbild

Die Rhätische Bahn beschaffte 1913 sieben kleine Elloks für die Engadin-Strecke von St. Moritz nach Scuol. Diese Loks erhielten die Bezeichnung „Ge 2/4“ und die Nummern 201-207.

Um einen dampflosen Rangierbetrieb in den Bahnhöfen Chur und Landquart zu ermöglichen, wurden zwischen 1943 und 1946 drei Elektrolokomotiven des Typs Ge 2/4 auf Mittelführerstand (sog. Bügeleisen) umgebaut und auch umgezeichnet. Durch die Gewichtsersparnis konnte bei Lok 211 sogar eine Akku-Batterieanlage eingebaut werden. Die Lok wurde dann als Gea 2/4 bezeichnet.

Das LGB Modell 24440 gibt diese Lok vorbildgerecht wieder.

The Prototype

In 1913, Switzerland's Rhätische Bahn (RhB) purchased seven light electric locomotives for the Engadin line from St. Moritz to Scuol. These "Ge 2/4" locos were numbered 201 to 207.

Between 1943 and 1946 three class Ge 2/4 electric locomotives with a center cab (so-called „flat irons“) were rebuilt and given a new class number in order to have steam-free switching operations at the stations in Chur and Landquart. The savings in weight also made it possible to install a storage battery layout in road number 211. This locomotive was then designated as the class Gea 2/4.

The 24440 LGB model is a prototypical reproduction of this locomotive.

Le Prototype

Le Chemin de fer Rhétique a acquit en 1913 sept petites locomotives électriques pour la ligne de l'Engadine, de St-Moritz à Scuol. Ces locomotives ont été appelées «Ge 2/4» et reçurent les numéros 201-207.

Afin d'assurer un fonctionnement sans vapeur dans les gares de Chur et Landquart, trois locomotives électriques de type Ge 2/4 ont été conçues entre 1943 et 1946 (fers à repasser). Grâce au gain en matière de poids, la locomotive 211 a pu être équipée d'un système de batterie. La locomotive a ensuite été appelée Gea 2/4.

Le modèle LGB 24440 représente cette locomotive.

Inhaltsverzeichnis:	Seite
Sicherheitshinweise	4
Wichtige Hinweise	4
Funktionen	4
Betriebshinweise	4
Wartung und Instandhaltung	5
Bilder	16
Ersatzteile	18

Table of Contents:	Page
Safety Notes	8
Important Notes	8
Functions	8
Information about operation	8
Service and maintenance	9
Figures	16
Spare Parts	18

Sommaire :	Page
Remarques importantes sur la sécurité	12
Information Importante	12
Fonctionnement	12
Remarques sur l'exploitation	12
Entretien et maintien	13
Images	16
Pièces de rechange	18

Sicherheitshinweise

- Das Modell darf nur mit einem dafür bestimmten Betriebssystem eingesetzt werden.
- Nur Schaltnetzteile und Transformatoren verwenden, die Ihrer örtlichen Netzspannung entsprechen.
- Das Modell darf nur aus einer Leistungsquelle versorgt werden.
- Beachten Sie unbedingt die Sicherheitshinweise in der Bedienungsanleitung zu Ihrem Betriebssystem.
- Nicht für Kinder unter 15 Jahren.
- **ACHTUNG!** Funktionsbedingte scharfe Kanten und Spitzen.

Wichtige Hinweise

- Die Bedienungsanleitung ist Bestandteil des Produktes und muss deshalb aufbewahrt sowie bei Weitergabe des Produktes mitgegeben werden.
- Für Reparaturen oder Ersatzteile wenden Sie sich bitte an Ihren LGB-Fachhändler.
- <http://www.maerklin.com/en/imprint.html>

Funktionen

- Das Modell ist für den Betrieb auf LGB-Zweileiter-Gleichstrom-Systemen mit herkömmlichen LGB-Gleichstrom-Fahrpulten vorgesehen (DC, 0 - 24 V).
- Verwenden Sie für dieses Modell ein Fahrgerät mit mehr als 1 A Fahrstrom.

Betriebsartenschalter

Das Modell hat einen vierstufigen Betriebsarten-Schalter unter der Lok (Bild 1 & 2).

- | | |
|--------|--|
| Pos. 0 | Lok stromlos abgestellt |
| Pos. 1 | Strom aus den Gleisen, Motor und Beleuchtung eingeschaltet |
| Pos. 2 | wie Position 1 |
| Pos. 3 | Strom aus der Oberleitung, Motor und Beleuchtung eingeschaltet |

Mehrzweck-Steckdose

Das Modell hat jeweils eine Mehrzweck-Steckdose für Flachstecker an beiden Stirnseiten (Bild 3 & 4). Über die Steckdose können Sie LGB-Wagen mit Beleuchtung oder mit Geräuschelektronik an die Gleisspannung anschließen.

Mehrzugsystem

Das Modell ist bereits werkseitig mit Decoder on board für das LGB-Mehrzugsystem ausgerüstet. Es kann unverändert auf herkömmlichen analogen Anlagen oder mit dem digitalen Mehrzugsystem eingesetzt werden. Zum Einsatz mit dem LGB-Mehrzugsystem ist das Modell auf Lokadresse 03 programmiert.

Informationen zum Programmieren der Lokadresse finden Sie in den Anleitungen der einzelnen MZS-Regler.

Beim Betrieb mit dem Mehrzugsystem können Funktionen der Lok ferngesteuert werden. Über die Beleuchtungstaste ("9" bei Handys) wird die Lokbeleuchtung ein- und ausgeschaltet.

Beim Betrieb mit dem Mehrzugsystem verfügt die Lok über eine Lastnachregelung: Die Motordrehzahl (und damit unter normalen Bedingungen die Geschwindigkeit) wird konstant

gehalten, auch wenn sich die Belastung der Lok ändert, z. B. in Kurven oder auf Steigungen.

Stromversorgung aus der Oberleitung

Diese Lokomotive kann ihren Strom über die LGB-Oberleitung erhalten (siehe Betriebsarten). Auf der Unterseite des Modells ist ein roter Punkt. Das Modell so auf die Schienen stellen, daß der rote Punkt zu der Schiene weist, die nicht mit dem Oberleitungs-Trafo verbunden ist.

VORSICHT! Eine Oberleitung darf nur im Analogbetrieb zur Stromversorgung verwendet werden. Im Digitalbetrieb mit dem LGB-Mehrzugsystem muß das Fahrzeug aus den Schienen mit Strom versorgt werden, da sonst gefährliche Spannungen entstehen können.

WARTUNG

Schmierung

Die Achslager und die Lager des Gestänges hin und wieder mit je einem Tropfen MärklinÖl (7149) ölen.

Austauschen der Glühlampen

Lampen (unten): Den Ring außen am Lampenglas entfernen. Vorsichtig das Glas von der Laterne hebeln. Mit einer Pinzette die eingesteckte Glühlampe aus der Fassung ziehen. Neue Glühlampe einsetzen. Modell wieder zusammenbauen.

Lampen (oben): Vorsichtig das Glas von der Laterne hebeln. Mit einer Pinzette die eingesteckte Glühlampe aus der Fassung ziehen. Neue Glühlampe einsetzen. Modell wieder zusammenbauen.

Innenbeleuchtung: Glühlampe mit einer Pinzette aus der Fassung ziehen. Neue Glühlampe einstecken. Falls die Glühlampe nur schwer erreichbar ist, lösen Sie die vier Befestigungsschrauben und nehmen Sie das Dach ab.

Austauschen des Haftreifens

- Schraube am Treibrad mit Haftreifen lösen.
- Treibstange abnehmen.
- Mit einem kleinen flachen Schraubendreher den alten Haftreifen entfernen:
- Den alten Haftreifen aus der Rille (Nut) im Treibrad hebeln.
- Vorsichtig den neuen Haftreifen über das Rad schieben und in die Rille (Nut) des Rads einsetzen.
- Überprüfen, daß der Haftreifen richtig sitzt.
- Modell wieder zusammenbauen.

<i>Register</i>	<i>Belegung</i>	<i>Bereich</i>	<i>ab Werk</i>
<i>CV 1</i>	<i>Adresse</i>	<i>00 - 22</i>	<i>3</i>
<i>CV 2</i>	<i>Anfahrspannung</i>	<i>0 - 255</i>	<i>2</i>
<i>CV 3</i>	<i>Anfahrverzögerung</i>	<i>1 - 255</i>	<i>3</i>
<i>CV 4</i>	<i>Bremsverzögerung</i>	<i>1 - 255</i>	<i>3</i>
<i>CV 5</i>	<i>maximale Fahrspannung</i>	<i>1 - 255</i>	<i>255</i>
<i>CV 5</i>	<i>nach Eingabe von CV 6 (beim Programmieren mit älteren 55015) Funktionswert im zu programmierenden Register</i>		
<i>CV 6</i>	<i>CV-Nr. des zu programmierenden Registers</i>		
<i>CV 29</i>	<i>Bit 0 = Fahrtrichtung Bit 1 = Anzahl der Fahrstufen (14/28) Bit 2 = Betriebsart (digital / analog+digital) Bit 5 = kurze / lange Adresse</i>	<i>0/1 0/2 0/4 0/32</i>	<i>4</i>
<i>CV 54</i>	<i>Übernahme-Funktion und Lastnachregelung Bit 1: Übernahme-Funktion Bit 2: Lastnachregelung mit MZS Bit 3: Lastnachregelung analog Bit 5: 0 = F1 konstant / blinkend Bit 6: 0 = F2 konstant / blinkend</i>	<i>0/1 0/2 0/4 0/16 0/32</i>	<i>2</i>
<i>CV 54</i>	<i>Übernahme-Funktion ein: Beim Betrieb mit 55015 kann nach Anwählen der Lok die Reglerstellung 2 Sekunden lang nachgeregelt werden, ohne dass die Lok anhält.</i>		

<i>Register</i>	<i>Belegung</i>	<i>Bereich</i>	<i>ab Werk</i>
<i>CV 55</i>	<i>Reset</i>	<i>55</i>	
<i>CV 60</i>	<i>Lastregelung: max. Nachregelstärke</i>	<i>1 – 255</i>	<i>2</i>
<i>CV 61</i>	<i>Lastregelung: Regelgeschwindigkeit</i>	<i>0 – 255</i>	<i>32</i>
<i>CV 62</i>	<i>Lastregelung: Begrenzung der max. Nachregelung</i>	<i>0 – 255</i>	<i>255</i>
<i>CV 67 – 94</i>	<i>programmierbare Fahrkurve</i>	<i>1 – 255</i>	<i>**</i>

** Die Geschwindigkeitstabelle wird immer mit 28 Werten abgelegt, die in CV 67 bis CV 94 programmiert werden. Beim Betrieb mit 14 Fahrstufen wird jeder zweite Wert übersprungen. Grundwerte der programmierbaren Tabelle: 8, 16, 24, 32, 40, 48, 56, 64, 72, 80, 88, 96, 104, 112, 120, 128, 136, 144, 152, 160, 168, 176, 184, 192, 208, 224, 240, 255.

Hinweis: Fahrstufentabelle ist werkseitig programmiert und braucht nicht verändert werden.

Safety Notes

- This locomotive is to be used with the operating system designed for it.
- Use only switched mode power supply units and transformers that are designed for your local power system.
- This locomotive must never be supplied with power from more than one power pack.
- Pay close attention to the safety notes in the instructions for your operating system.
- Not for children under the age of 15.
- **WARNING!** Sharp edges and points required for operation.

Important Notes

- The operating instructions are a component part of the product and must therefore be kept in a safe place as well as included with the product, if the latter is given to someone else.
- Please see your authorized LGB dealer for repairs or spare parts.
- <http://www.maerklin.com/en/imprint.html>

Functions

- This model is designed for operation on LGB two-rail DC systems with conventional LGB DC train controllers or power packs (DC, 0 - 24 volts).
- Use a locomotive controller with more than 1 amp of train current for this model.

Mode of Operation Switch

This model has a four-way power control switch mounted under the loco (Fig. 1 & 2).

- Pos. 0 All power off
- Pos. 1 power from tracks, motor and lights on
- Pos. 2 same as Position 1
- Pos. 3 power from catenary, motor and lights on

Multi-Purpose Socket

The model has a “flat” multi-purpose socket, with a removable cover, on each end wall (Fig. 3 & 4). These sockets can be used to provide track power to cars with lighting or sound electronics.

Multi-Train System

The model is equipped with a factory-installed onboard decoder for the LGB Multi-Train System. It can be used without modifications on analog or digital layouts. For operation with the Multi-Train System, the model is programmed to loco address 03. For information on programming the loco address, see the instructions for various MTS components.

When operating with the Multi-Train System, you can remotely control the loco's functions. Press the lighting button (“9” with remotes) to turn the loco lights on or off.

When operating with the Multi-Train System, the loco features a “Back-EMF” function. This keeps the motor speed constant (and under normal conditions the loco speed), even when the load of the loco changes, for example, in curves or on grades.

Catenary Power Operation

This locomotive can be operated with a powered catenary

system (see Operating Modes). The bottom of this model is marked with a red dot. Place the model on the track with the red dot pointing to the rail that is not connected to the catenary power supply.

CAUTION! This model may be powered with a catenary on analog layouts only. For operation with the digital Multi-Train System, the model must use track power. Otherwise, dangerously high voltages may result.

SERVICE

Lubrication

The axle bearings and the side rod ends should be lubricated occasionally with a small amount of Märklin-Öl (7149).

Replacing the light bulbs

Lower lights: Remove the ring around the lantern lens. Carefully pry the lens away from the lantern. Using tweezers, remove and replace the bulb. Reassemble.

Upper lights: Carefully pry the lens away from the lantern. Using tweezers, remove and replace the bulb. Reassemble.

Cab light: Using tweezers, remove and replace the bulb. If you have difficulties reaching the light bulb, remove the four screws holding the roof and remove the roof to access the light bulb.

Replacing the traction tire

- Remove the screw on the drive wheel with the traction tire.
- Remove the side rod from the drive wheel.
- Use a small, straight-blade screwdriver to replace the traction tire:
- Pry the old traction tire out of the wheel groove.
- Gently insert the new traction tire into the wheel groove.
- Make sure that the traction tire is seated properly in the wheel groove.
- Reassemble.

<i>Register</i>	<i>Assignment</i>	<i>Range</i>	<i>Default</i>
<i>CV 1</i>	<i>Address</i>	<i>00 - 22</i>	<i>3</i>
<i>CV 2</i>	<i>Starting voltage</i>	<i>0 - 255</i>	<i>2</i>
<i>CV 3</i>	<i>Acceleration delay</i>	<i>1 - 255</i>	<i>3</i>
<i>CV 4</i>	<i>Braking delay</i>	<i>1 - 255</i>	<i>3</i>
<i>CV 5</i>	<i>Max. voltage</i>	<i>1 - 255</i>	<i>255</i>
<i>CV 5</i>	<i>After entry of CV 6 (when programming with older 55015 units) function value in the register to be programmed</i>		
<i>CV 6</i>	<i>CV number of the register to be programmed</i>		
<i>CV 29</i>	<i>Bit 0 = Direction of travel Bit 1 = Number of speed levels (14/28) Bit 2 = Mode of operation (digital / analog+digital) Bit 5 = short / long address</i>	<i>0/1 0/2 0/4 0/32</i>	<i>4</i>
<i>CV 54</i>	<i>Hand-off function and "Back-EMF" Bit 1: hand-off function Bit 2: MTS Back-EMF Bit 3: analog Back-EMF, Bit 5: 0 = F1 constant / flashing Bit 6: 0 = F2 constant / flashing</i>	<i>0/1 0/2 0/4 0/16 0/32</i>	<i>2</i>
<i>CV 54</i>	<i>Hand-off function on: When operating with 55015, you can adjust direction and speed for two seconds after selecting a moving loco without causing the loco to stop.</i>		

<i>Register</i>	<i>Assignment</i>	<i>Range</i>	<i>Default</i>
<i>CV 55</i>	<i>Reset</i>	<i>55</i>	
<i>CV 60</i>	<i>Back-EMF: Max. adjustment factor</i>	<i>1 – 255</i>	<i>2</i>
<i>CV 61</i>	<i>Back-EMF: Adjustment frequency</i>	<i>0 – 255</i>	<i>32</i>
<i>CV 62</i>	<i>Back-EMF: Maximum adjustment</i>	<i>0 – 255</i>	<i>255</i>
<i>CV 67 – 94</i>	<i>programmable operating curve</i>	<i>1 – 255</i>	<i>**</i>

** The speed table is always stored with 28 values that are programmed in CV 67 to CV 94. When operating with 14 speed levels, every second value is skipped. Basic values for the programmable table: 8, 16, 24, 32, 40, 48, 56, 64, 72, 80, 88, 96, 104, 112, 120, 128, 136, 144, 152, 160, 168, 176, 184, 192, 208, 224, 240, 255.

Hint: The speed steps are factory pre-set and programming is not necessary.

Remarques importantes sur la sécurité

- La locomotive ne peut être mise en service qu'avec un système d'exploitation adéquat.
- Utiliser uniquement des convertisseurs et transformateurs correspondant à la tension du secteur local.
- La locomotive ne peut être alimentée en courant que par une seule source de courant.
- Veuillez impérativement respecter les remarques sur la sécurité décrites dans le mode d'emploi de votre système d'exploitation.
- Ne convient pas aux enfants de moins de 15 ans.
- **ATTENTION!** Pointes et bords coupants lors du fonctionnement du produit.

Information importante

- La notice d'utilisation fait partie intégrante du produit ; elle doit donc être conservée et, le cas échéant, transmise avec le produit.
- Pour toute réparation ou remplacement de pièces, adressez-vous à votre détaillant-spécialiste LGB.
- <http://www.maerklin.com/en/imprint.html>

Fonctionnement

- Le modèle est prévu pour être exploité sur des systèmes deux rails c.c. LGB avec des pupitres de commandes LGB classiques en courant continu (DC, 0 - 24 V).
- Pour ce modèle, utilisez un régulateur de marche avec courant moteur supérieur à 1 A.

Commutateur de mode d'exploitation

Ce modèle est équipé d'un sélecteur d'alimentation à quatre positions situé sous la locomotive (Img. 1 & 2).

- Pos. 0 Locomotive hors tension, arrêtée
- Pos. 1 Alimentation du moteur et de l'éclairage par la voie.
- Pos. 2 Identique à la position 1
- Pos. 3 Alimentation du moteur et de l'éclairage par la ligne à suspension caténaire.

Sélecteur de fonctions

Il possède deux douilles à usages multiples «plates» avec couvercle amovible situées sur chaque cloison en bout du modèle (Img. 3 & 4). Ces douilles peuvent être utilisées pour fournir l'alimentation électrique de la voie aux voitures munies d'une électronique d'éclairage ou de son.

Système multitrain

Ce modèle est équipé d'un décodeur embarqué de série pour le système multitrain LGB. Il peut être utilisé sans modification sur les réseaux analogiques ou numériques. Pour utilisation avec le système multitrain, le modèle réduit est programmé à l'adresse de locomotive 03. Pour des renseignements sur la façon de programmer l'adresse de locomotive, consulter les fiches d'instructions des divers éléments du système multitrain.

Les fonctions de la locomotive peuvent être télécommandées lorsque cette dernière est utilisée avec le système multitrain. Appuyer sur le bouton d'allumage («9» sur les télécommandes) pour allumer ou éteindre l'éclairage.

La locomotive possède une fonction de force contre-électromotrice (FCEM) lorsqu'elle est utilisée avec le système multitrain. Cette fonction permet de conserver constante

la vitesse du moteur (ainsi que la vitesse de la locomotive en conditions normales), même lorsque la charge de la locomotive change, comme par exemple en virage ou sur une pente.

Alimentation par ligne à suspension caténaire

Cette locomotive peut être alimentée par une ligne à suspension caténaire (voir Modes opératoires). Un point rouge se trouve à la partie inférieure du modèle réduit. Placer le modèle réduit sur les rails avec le point rouge dirigé vers le rail qui n'est pas raccordé à la ligne à suspension caténaire.

Conseil : Pour déplacer plusieurs trains sur la même voie, nous recommandons d'utiliser le système multitrain (voir Système multitrain). Avec le système multitrain, vous pouvez utiliser une ligne à suspension caténaire non alimentée pour faire plus vrai que vrai.

ENTRETIEN

Lubrification

Les roulements des essieux et les articulations des bielles d'accouplement doivent être lubrifiés de temps à autre avec une goutte d'huile Märklin (7149).

Remplacement des ampoules

Feux inférieurs : Déposer l'anneau de la lentille de la lanterne. Sortir avec précaution la lentille de la lanterne. À l'aide de pincettes, enlever et remplacer l'ampoule. Remonter le tout.

Feux supérieurs : Sortir avec précaution la lentille de la lanterne. À l'aide de pincettes, enlever et remplacer l'ampoule. Remonter le tout.

Éclairage de la cabine : Enlever et remplacer l'ampoule en utilisant des pincettes. S'il s'avère difficile d'atteindre l'ampoule, enlever les quatre vis de retenue du toit et déposer le toit pour accéder à l'ampoule.

Remplacement du pneu de traction

- Enlever la vis de la roue motrice équipée du pneu de traction.
- Déposer la bielle d'accouplement de la roue motrice.
- Utiliser un petit tournevis à lame droite pour remplacer le pneu de traction :
- Sortir avec précaution le vieux pneu de la gorge de la roue.
- Placer avec précaution le pneu neuf dans la gorge de la roue.
- S'assurer que le pneu de traction est bien assis dans la gorge de la roue.
- Remonter le tout.

<i>Register</i>	<i>Affectation</i>	<i>Domaine</i>	<i>Valeur d'usine</i>
<i>CV 1</i>	<i>Adresse</i>	<i>00 - 22</i>	<i>3</i>
<i>CV 2</i>	<i>Tension au démarrage</i>	<i>0 - 255</i>	<i>2</i>
<i>CV 3</i>	<i>Temporisation d'accélération</i>	<i>1 - 255</i>	<i>3</i>
<i>CV 4</i>	<i>Temporisation de freinage</i>	<i>1 - 255</i>	<i>3</i>
<i>CV 5</i>	<i>Tension maximale</i>	<i>1 - 255</i>	<i>255</i>
<i>CV 5</i>	<i>Après définition de CV 6 (pour programmation avec ancien 55015) Valeur de fonction dans le registre à programmer</i>		
<i>CV 6</i>	<i>N° de CV du registre à programmer</i>		
<i>CV 29</i>	<i>Bit 0 = sens de marche Bit 1 = nombre de crans de marche (14/28) Bit 2 = mode d'exploitation (numérique / analogique+numérique) Bit 5 = adresse courte / longue</i>	<i>0/1 0/2 0/4 0/32</i>	<i>4</i>
<i>CV 54</i>	<i>Fonctions Transfert de contrôle et «FCEM» Bit 1 : fonction transfert de contrôle Bit 2 : fonction FCEM du SMT Bit 3 : fonction FCEM analogique Bit 5 : 0 = F1 continu / clignotant Bit 6 : 0 = F1 continu / clignotant</i>	<i>0/1 0/2 0/4 0/16 0/32</i>	<i>2</i>

<i>Register</i>	<i>Affectation</i>	<i>Domaine</i>	<i>Valeur d'usine</i>
<i>CV 54</i>	<i>Fonction Transfert de contrôle en service : Lorsque vous utilisez la télécommande universelle 55015, vous pouvez changer le sens de la marche et la vitesse pendant deux secondes après sélection d'une locomotive en mouvement sans arrêter la locomotive.</i>		
<i>CV 55</i>	<i>Réinitialisation</i>	<i>55</i>	
<i>CV 60</i>	<i>Régulation de la charge : force de réajustage maximale</i>	<i>1 – 255</i>	<i>2</i>
<i>CV 61</i>	<i>Régulation de la charge : vitesse du réajustage</i>	<i>0 – 255</i>	<i>32</i>
<i>CV 62</i>	<i>Régulation de la charge : limitation du réajustage maximal</i>	<i>0 – 255</i>	<i>255</i>
<i>CV 67 – 94</i>	<i>Réglages de vitesse programmés par l'utilisateur</i>	<i>1 – 255</i>	<i>**</i>

** Le tableau des vitesses comprend toujours 28 valeurs programmées dans CV 67 à CV 94. Dans le cas d'une exploitation avec 14 crans de marche, une valeur sur deux est ignorée. Valeurs de base du tableau programmable : 8, 16, 24, 32, 40, 48, 56, 64, 72, 80, 88, 96, 104, 112, 120, 128, 136, 144, 152, 160, 168, 176, 184, 192, 208, 224, 240, 255.

Conseil : Les réglages de vitesse sont faits en usine et aucune programmation n'est nécessaire.

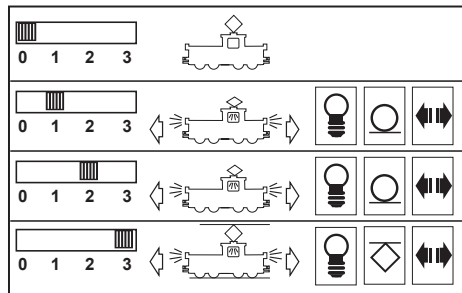
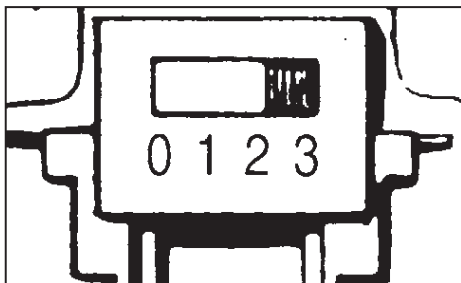


Bild 1 & 2, Betriebsartenschalter
 Fig. 1 & 2, Power control switch
 lmg. 1 & 2, Sélecteur de fonctions

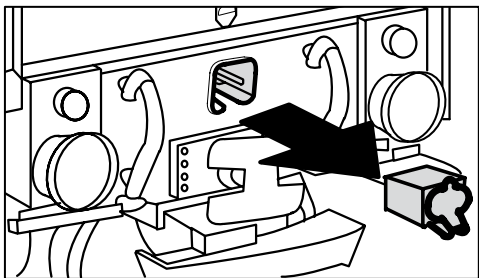
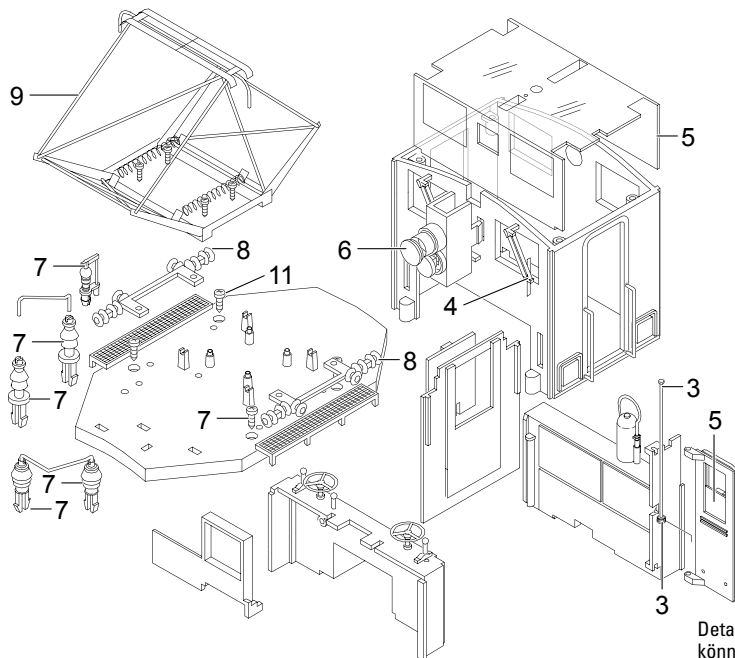
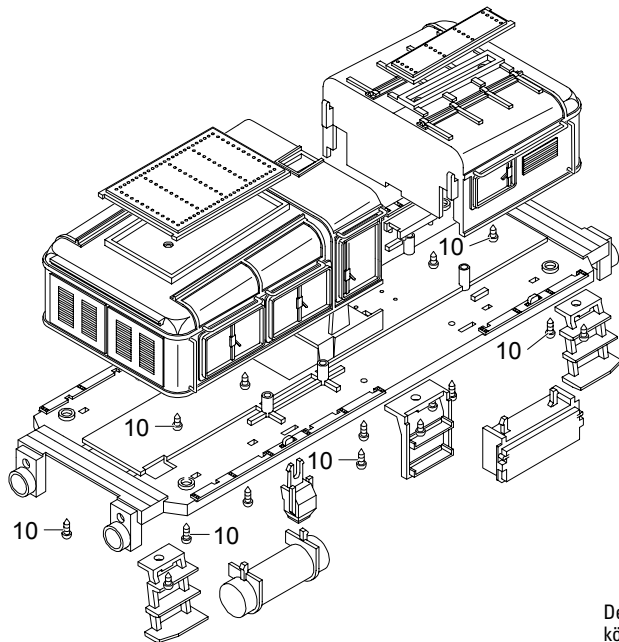


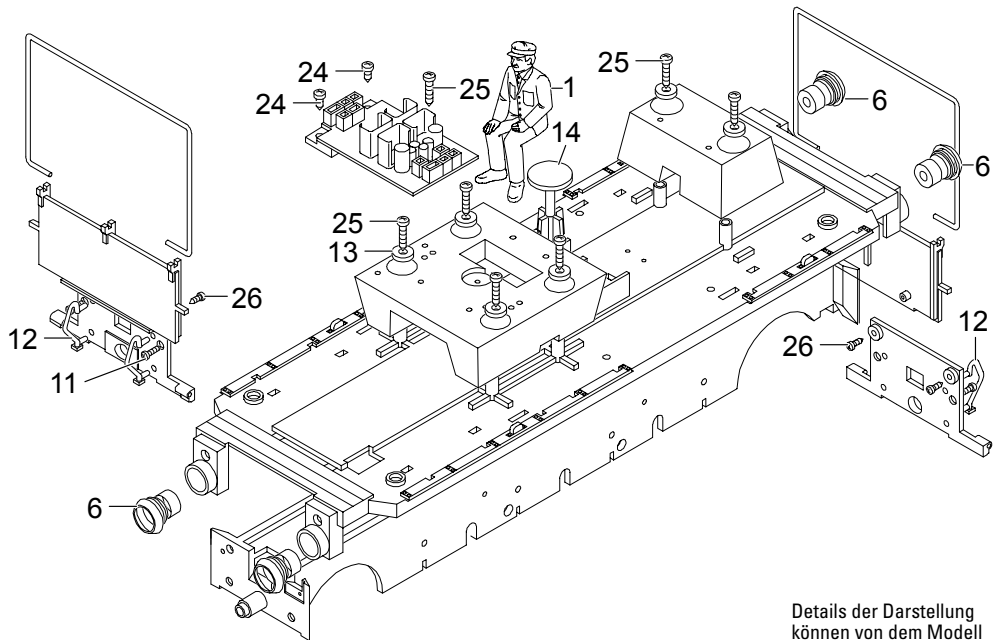
Bild 3, Mehrzweck-Steckdose
Fig. 3, Multi-purpose socket
Img. 3, Douille à usages multiples



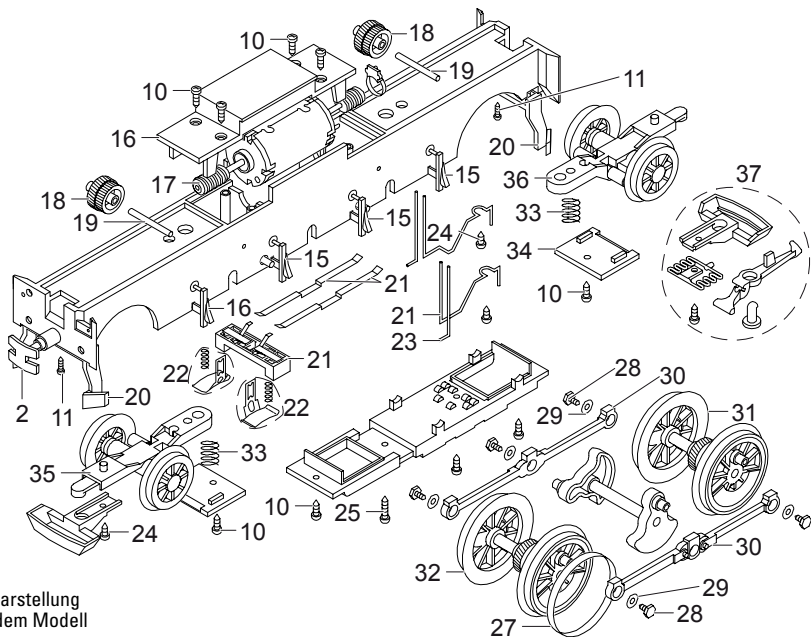
Details der Darstellung
 können von dem Modell
 abweichen.



Details der Darstellung
können von dem Modell
abweichen.



Details der Darstellung
 können von dem Modell
 abweichen.



Details der Darstellung
 können von dem Modell
 abweichen.

1	Lokführer	E131 723
2	Puffer	E130 420
3	Türachsen, Federn	E185 766
4	Scheibenwischer	E191 014
5	Fenster	E191 015
6	Laterne	E191 016
7	Isolatoren, Pfeife	E191 017
8	Stromabnehmerträger	E180 967
9	Scherenstromabnehmer	E124 023
10	Schraube	E124 197
11	Schraube	E124 010
12	Bremsschlauch	E180 395
13	Beilagscheibe	E124 208
14	Fahrersitz	E180 398
15	Bremsbacken	E187 972
16	Getriebedeckel und Boden	E187 971
17	Motor lg. Welle	E129 994
18	Untersetzungszahn.	E133 761
19	Achse	E162 587
20	Schienenräumer	E140 989
21	Draht, Blech	E187 973
22	Schleifsch.,Kohle	E184 715
23	Schleifer	E162 586
24	Schraube	E124 014
25	Schraube	E124 205
26	Schraube	E129 265
27	Haftreifen	E131 368
28	Schraube	E126 052
29	Unterlegscheibe	E126 053
30	Set Kuppelstange	E180 825

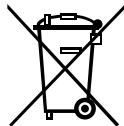
31	Radsatz	E140 997
32	Radsatz	E141 006
33	Druckfeder	E131 392
34	Befestigungsplatte	E140 990
35	Vor/Nachläuferrad ohne Kohlen	E141 001
36	Vor/Nachläuferrad mit Kohlen	E141 005
37	Kupplung	E185 792

Hinweis: Einige Teile werden nur ohne oder mit anderer Farbgebung angeboten.

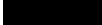
Teile, die hier nicht aufgeführt sind, können nur im Rahmen einer Reparatur im Märklin-Reparatur-Service repariert werden.

This device complies with Part 15 of the FCC Rules. Operation is subject to the following two conditions:

- (1) This device may not cause harmful interference, and
- (2) this device must accept any interference received, including interference that may cause undesired operation.



Gebr. Märklin & Cie. GmbH
Stuttgarter Str. 55 - 57
73033 Göppingen
Deutschland
www.lgb.de


www.maerklin.com/en/imprint.html

181041/0612/Sm1Ef
Änderungen vorbehalten
© Gebr. Märklin & Cie. GmbH