

**LGB** documents provided courtesy of:

**TRAINLI**

You can find everything you need for your hobby at

[Click Here >>>](#) [www.trainli.com](http://www.trainli.com)

+1 (775) 302-8011

[Say thank you and like us on Facebook](#)

<https://www.facebook.com/trainlipage/>



---

Modell des Schienenlastkraftwagens

**24680**

## **DAS VORBILD**

Viele Bahnverwaltungen verwenden leichte Schienenfahrzeuge zur Wartung und Inspektion der Gleisanlagen. Kleinere Bahngesellschaften schritten häufig zum Selbstbau oder verwendeten Lastkraftwagen mit Spurkränzen, so daß kuriose „Schienen-Lastwagen“ entstanden. Diese einzigartigen Fahrzeuge sind ein faszinierender Bestandteil der Eisenbahngeschichte.

## **THE PROTOTYPE**

Railroads have always needed small rail vehicles for track maintenance and inspection. Small railroads often filled that need by equipping a regular road truck with flanged metal wheels to create a “rail truck.” Many of these were simple conversions, made from scrap parts found around the railroad’s shops. Some were successful. Some were not. But these unique vehicles have always been a fascinating part of the railroad scene.

## LE PROTOTYPE

Les chemins de fer ont toujours eu besoin de petits véhicules sur rail pour l'inspection et l'entretien des voies. Les petits chemins de fer optaient pour une solution simple : équiper un camion routier normal de roues métalliques à boudins pour en faire un camion ferroviaire.

La plupart de ces camions ferroviaires étaient de simples conversions, faites à partir de pièces mises au rebut trouvées autour des ateliers de réparation du chemin de fer. Certains connurent du succès, d'autres non, mais ces véhicules uniques ont toujours été une partie fascinante du milieu du rail.

<b>Inhaltsverzeichnis:</b>	Seite
Sicherheitshinweise	5
Wichtige Hinweise	5
Funktionen	5
Betriebshinweise	5
Wartung und Instandhaltung	5
Ersatzteile	10

<b>Table of Contents:</b>	Page
Safety Notes	7
Important Notes	7
Functions	7
Information about operation	7
Service and maintenance	7
Spare parts	10

<b>Sommaire :</b>	Page
Remarques importantes sur la sécurité	9
Information importante	9
Fonctionnement	9
Remarques sur l'exploitation	9
Entretien et maintien	9
Pièces de rechange	10



### **Sicherheitshinweise**

- Das Modell darf nur mit einem dafür bestimmten Betriebssystem eingesetzt werden.
- Nur Schaltnetzteile und Transformatoren verwenden, die Ihrer örtlichen Netzspannung entsprechen.
- Das Modell darf nur aus einer Leistungsquelle versorgt werden.
- Beachten Sie unbedingt die Sicherheitshinweise in der Bedienungsanleitung zu Ihrem Betriebssystem.
- Nicht für Kinder unter 15 Jahren.
- **ACHTUNG!** Funktionsbedingte scharfe Kanten und Spitzen.

### **Wichtige Hinweise**

- Die Bedienungsanleitung ist Bestandteil des Produktes und muss deshalb aufbewahrt sowie bei Weitergabe des Produktes mitgegeben werden.
- Für Reparaturen oder Ersatzteile wenden Sie sich bitte an Ihren LGB-Fachhändler.
- <http://www.maerklin.com/en/imprint.html>

### **Funktionen**

- Das Modell ist für den Betrieb auf LGB-Zweileiter-Gleichstrom-Systemen mit herkömmlichen LGB-Gleichstrom-Fahrpulten vorgesehen (DC, 0 - 24 V).

Hinweis: Verwenden Sie für dieses Modell ein Fahrgerät mit mehr als 1 A Fahrstrom.

### **Mehrzugsystem**

Dieses Modell ist mit einem „D“-Getriebe ausgestattet und kann mit einem LGB-Mehrzugsystem-Decoder ausgerüstet werden. Wir empfehlen dringend, den Decoder in der LGB-Service-Abteilung einbauen zu lassen.

### **WARTUNG**

#### **Schmierung**

Die Achslager hin und wieder mit je einem Tropfen Märklin-Öl (7149) ölen.



### **Safety Notes**

- This model may only be used with the operating system designed for it.
- Use only switched mode power supply units and transformers that are designed for your local power system.
- This locomotive must never be supplied with power from more than one power pack.
- Pay close attention to the safety notes in the instructions for your operating system.
- Not for children under the age of 15.
- **WARNING!** Sharp edges and points required for operation.

### **Important Notes**

- The operating instructions are a component part of the product and must therefore be kept in a safe place as well as included with the product, if the latter is given to someone else.
- Please see your authorized LGB dealer for repairs or spare parts.
- <http://www.maerklin.com/en/imprint.html>

### **Functions**

- This model is designed for operation on LGB two-rail DC systems with conventional LGB DC train controllers or power packs (DC, 0 - 24 volts).

Note: Use a locomotive controller with more than 1 amp of train current for this model.

### **Multi-Train System**

This model has a „D“ gearbox. It can be equipped with an LGB Multi-Train System Decoder. We strongly recommend decoder installation by an LGB service station.

### **SERVICE**

#### **Lubrication**

The axle bearings should be lubricated occasionally with a small amount of Märklin-Oil (7149).





### Remarques importantes sur la sécurité

- La locomotive ne peut être utilisée qu'avec le système d'exploitation indiqué.
- Utiliser uniquement des convertisseurs et transformateurs correspondant à la tension du secteur local.
- La locomotive ne peut être alimentée en courant que par une seule source de courant.
- Veuillez impérativement respecter les remarques sur la sécurité décrites dans le mode d'emploi de votre système d'exploitation.
- Ne convient pas aux enfants de moins de 15 ans.
- **ATTENTION!** Pointes et bords coupants lors du fonctionnement du produit.

### Information importante

- La notice d'utilisation fait partie intégrante du produit ; elle doit donc être conservée et, le cas échéant, transmise avec le produit.
- Pour toute réparation ou remplacement de pièces, adressez-vous à votre détaillant-spécialiste LGB.
- <http://www.maerklin.com/en/imprint.html>

### Fonctionnement

- Le modèle est prévu pour être exploité sur des systèmes deux rails c.c. LGB avec des pupitres de commandes LGB classiques en courant continu (DC, 0 - 24 V).

Conseil : Pour ce modèle, utilisez un régulateur de marche avec courant moteur supérieur à 1 A.

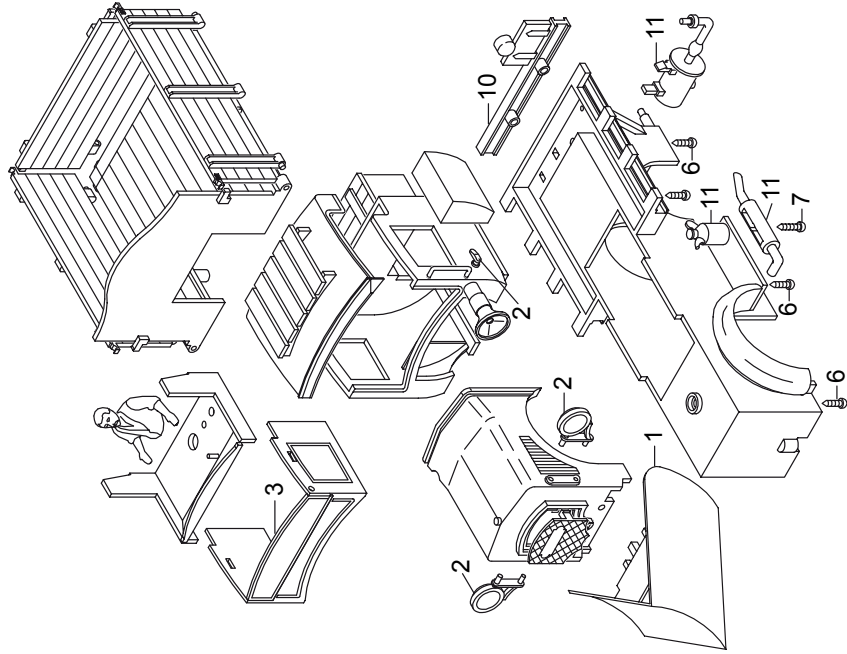
### Système multitrain

Ce modèle est équipé d'une boîte de vitesses de type «D». Pour utilisation avec le système multitrain, il peut recevoir un décodeur SMT LGB. Nous recommandons fortement de faire installer le décodeur par un centre d'entretien LGB.

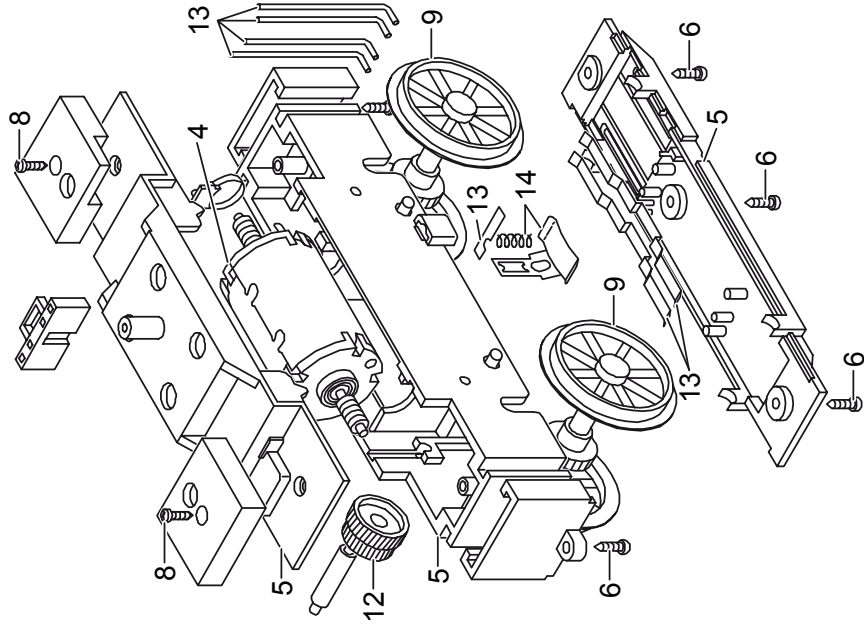
### ENTRETIEN

#### Lubrification

Les coussinets des essieux sont à graisser par intervalles, quelques gouttes d'huile Märklin (7149).



Details der Darstellung  
können von dem Modell  
abweichen.



Details der Darstellung  
können von dem Modell  
abweichen.

1	Schneeräumer	E180 183
2	Lampen, Türgriffe	E188 288
3	Fenster	E180 106
4	Motor	E126 050
5	Zubehörset, Getriebekasten	E162 585
6	Schraube	E124 197
7	Schraube	E124 010
8	Schraube	E124 205
9	Rad	E180 113
10	Stoßstangen	E188 289
11	Tank, Ölfkanne usw.	E188 290
12	Untersetzungszahn.	E133 761
13	Schleifer	E162 586
14	Schleifschuh, Kohle	E177 820

Hinweis: Einige Teile werden nur ohne oder mit anderer Farbgebung angeboten.

Teile, die hier nicht aufgeführt sind, können nur im Rahmen einer Reparatur im Märklin-Reparatur-Service repariert werden.

