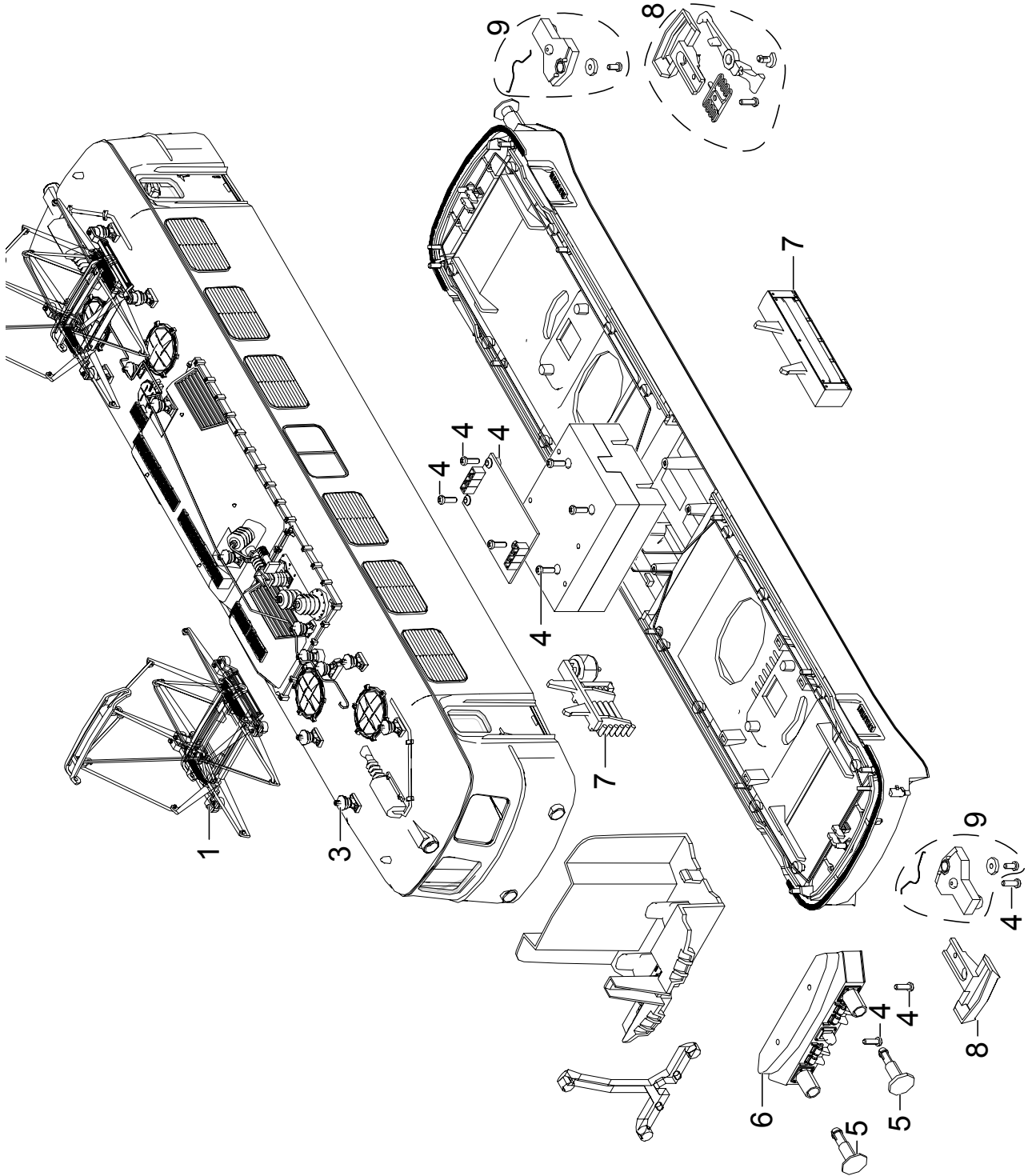
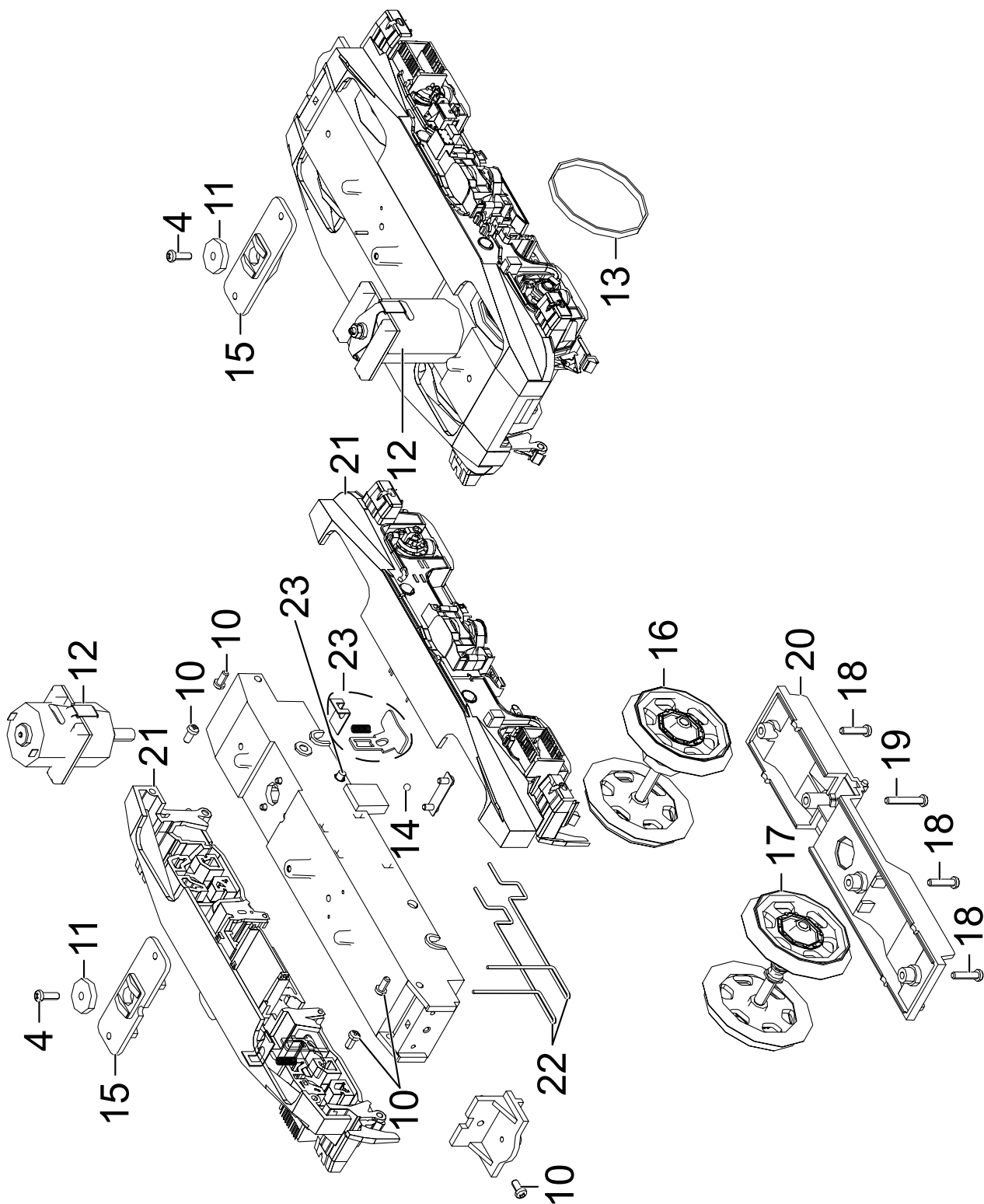


Einzelteile der Lokomotive 20750



Details der Darstellung können von dem Modell abweichen

Einzelteile der Lokomotive 20750



Details der Darstellung können von dem Modell abweichen

Einzelteile der Lokomotive 20750

Lfd. Nr.	Benennung	Bestell-Nr.
1	Stromabnehmer	E187 847
2	Fenster	E205 207
3	Isolatoren	E205 208
4	Schraube	E124 197
5	Puffer	E188 960
6	Pufferbohle	E187 875
7	Batteriekasten, Kühler	E205 209
8	EV Kupplung	E171 327
9	Kupplungsbügelträger	E188 965
10	Schraube	E124 014
11	Beilagscheibe	E133 417
12	Motor	E188 198
13	Haftreifen	E131 368
14	Stahlkugel	E462 180
15	Lagerplatten	E183 300
16	Treibradsatz	E188 314
17	Radsatz	E188 170
18	Schraube	E124 205
19	Schraube	E129 756
20	Abdeckung	E188 179
21	Drehgestellblende	E205 211
22	Kontaktdraht	E188 623
23	Schleifschuh, Kohle	E177 820
24	Winkelblech, Draht	E166 035

Hinweis: Einige Teile werden nur ohne oder mit anderer Farbgebung angeboten.
Teile, die hier nicht aufgeführt sind, können nur im Rahmen einer Reparatur im Märklin-Reparatur-Service repariert werden.