

INSTRUCTIONS DE MONTAGE
MONTIERANLEITUNG
MONTERINGSANVISNING
ASSEMBLY INSTRUCTIONS
MONTAGEAANWIJZING
KOKOAMISOHJE

veke®

Mella



IMPORTANT

Contrôlez d'abord le contenu. Triez vis et ferrures selon les instructions. Assemblez le meuble en suivant l'ordre des chiffres et en vous référant aux illustrations. S'il vous manque quelque chose ou si vous avez un problème, téléphonez au magasin.

WICHTIG

Kontrollieren Sie zuerst den Inhalt. Danach Schrauben gemäß Anleitung zurechtlegen. Die Möbelteile in der Reihenfolge der Zahlen zusammenbauen - siehe Abbildung! Fehlt ein Teil oder haben Sie Schwierigkeiten beim Zusammenbauen, wenden Sie sich bitte an Ihr Einrichtungshaus!

VIKTIGT

Kontrollera först innehållet. Sortera skruvar och beslag enligt anvisningen. Montera möbelen i nummerordning och som bilderna visar. Om något saknas eller du får problem, ring ditt varuhus.

IMPORTANT

First check the contents to make sure that nothing is missing. Sort out the screws and fittings as shown. Assemble your furniture step by step, as shown in the illustrations. If anything is missing, or if you have any questions, please do not hesitate to contact your nearest store.

BELANGRIJK

Controleer voor het monteren de inhoud van de verpakking of deze compleet is. Sorteer de schroeven en het beslag zoals aangegeven op de bouwtekening. Monteer vervolgens per onderdeel in de volgorde van de cijfers zoals aangegeven in de illustratie.

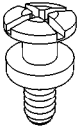
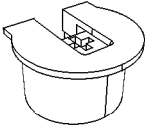
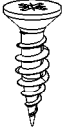
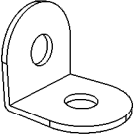
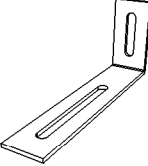
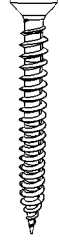
TÄRKEÄÄ

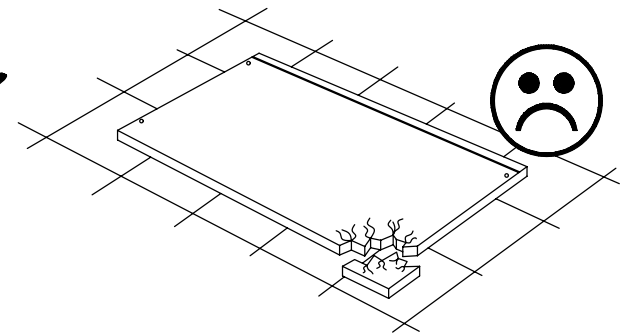
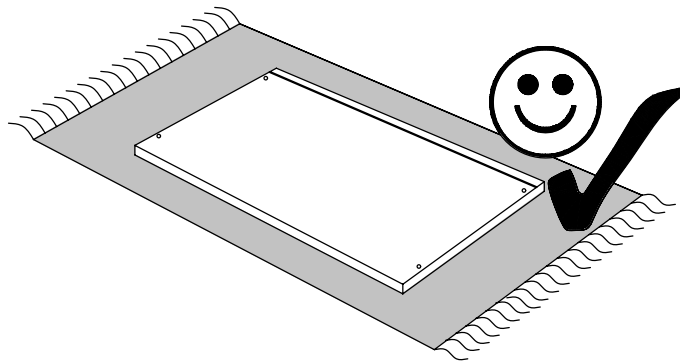
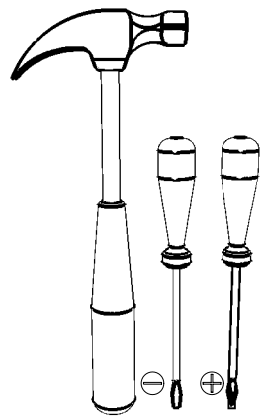
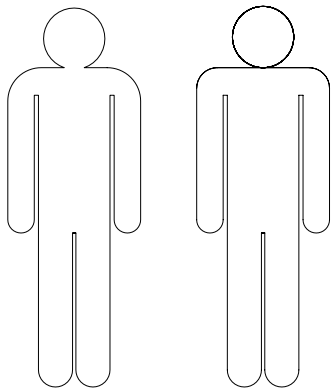
Tarkista ensin pakkauksen sisältö. Järjestä ruuvit ja helat ohjeen osoittamalla tavalla. Kokoa huonekalu numerojärjestyksessä kuvan mukaisesti. Jos jotain puuttuu tai kokoaminen tuottaa vaikeuksia, ota yhteys tavarataloon.

Details
Osat

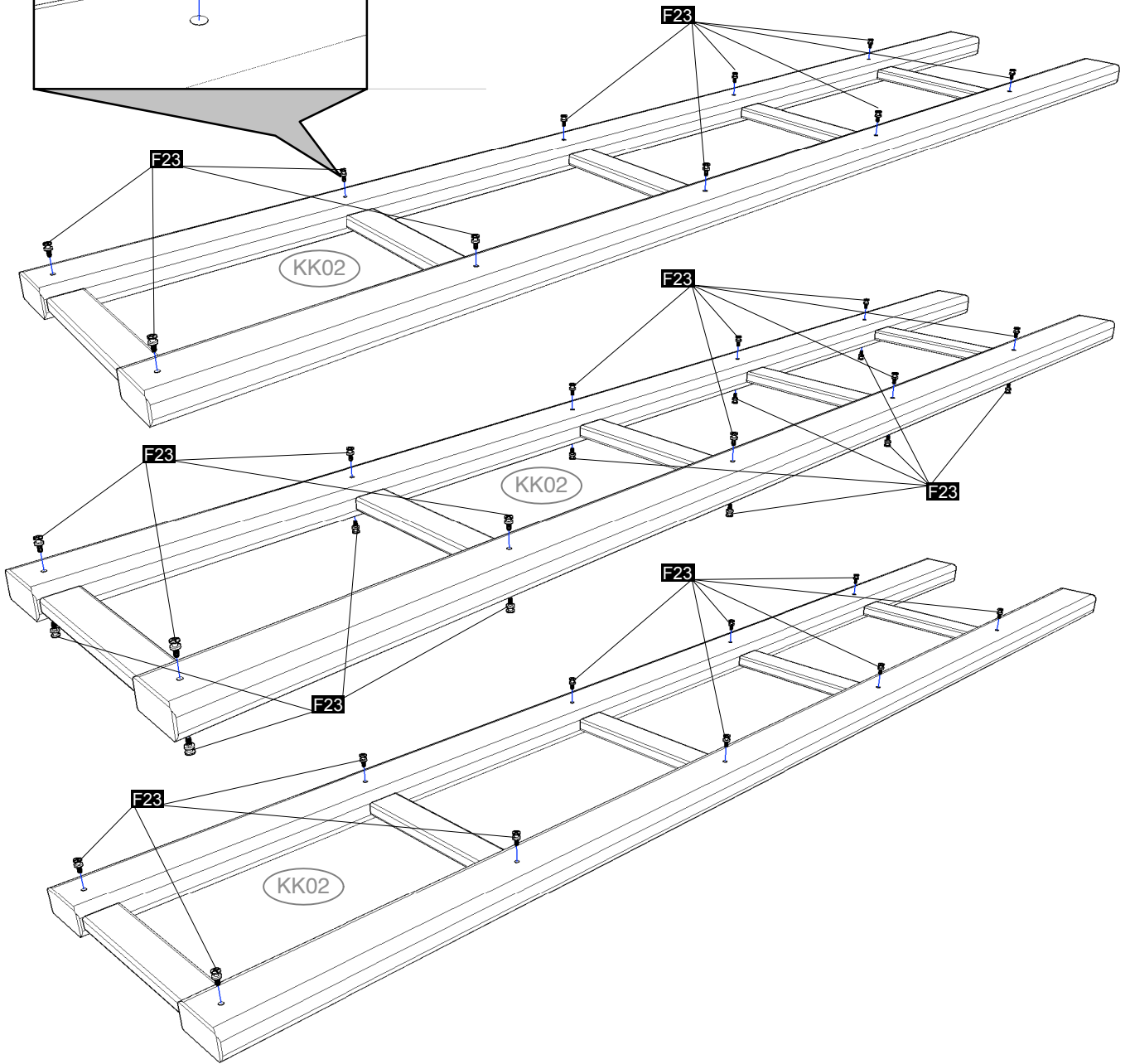
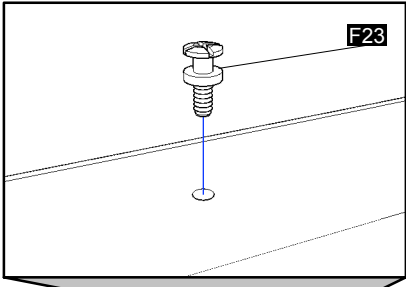


Helat/Fittings

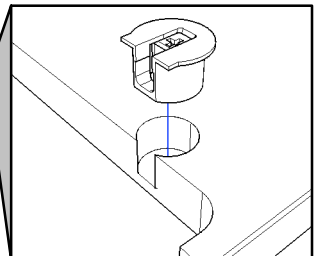
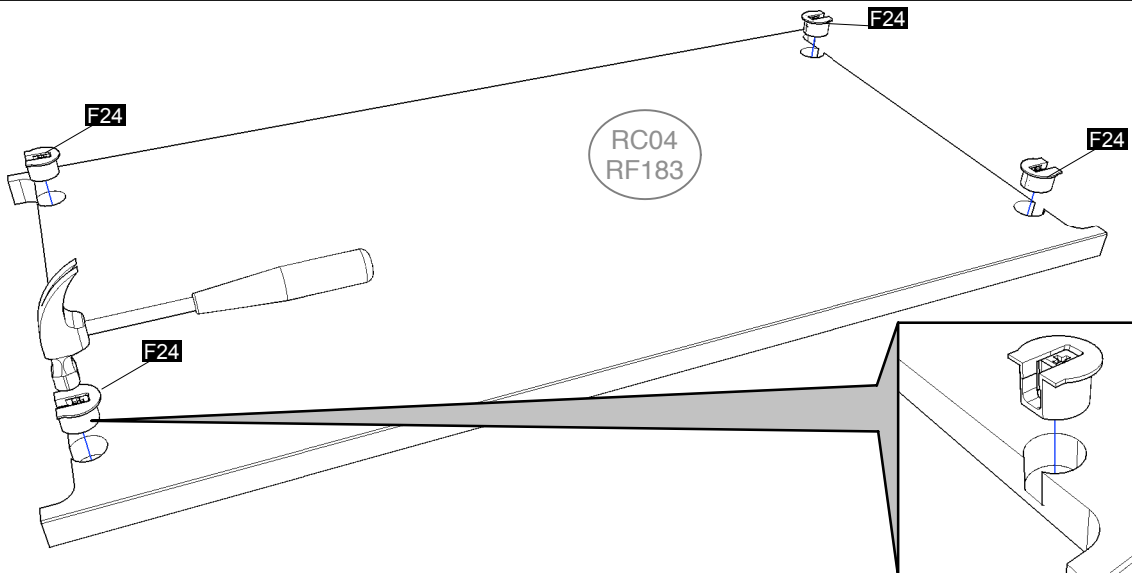
| | | | | | | | | | | | |
|---|-----|---|-----|---|-----|---|----|---|----|---|----|
| F23 | 40x | F24 | 40x | S2 | 18x | N21 | 8x | N20 | 2x | S16 | 2x |
|  | |  | |  | |  | |  | |  | |
| | | | | 3,5x15 | | 15x14x15 | | | | 4,0 x 40 | |



1

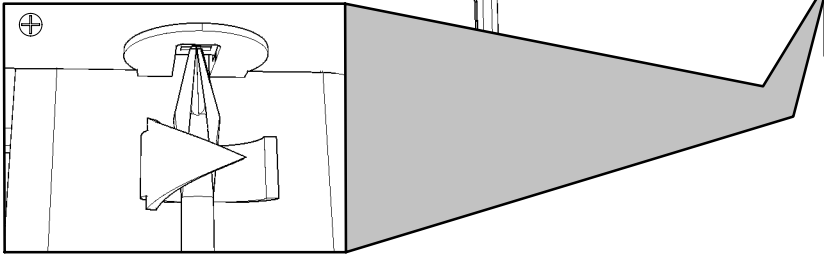
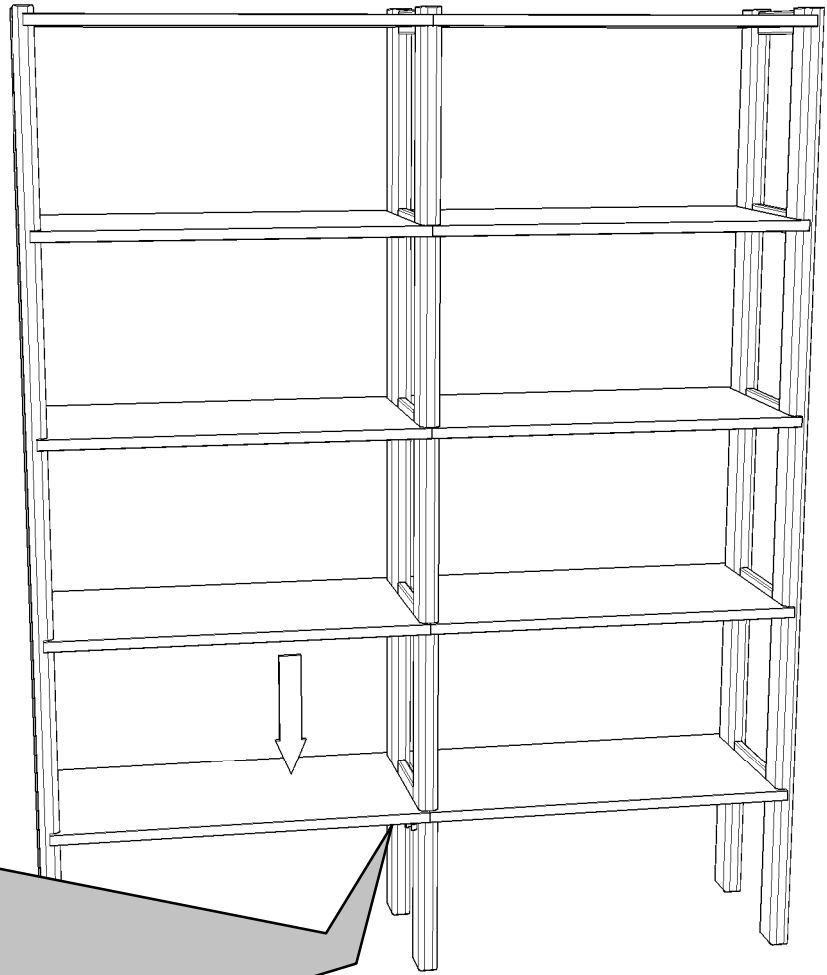


2

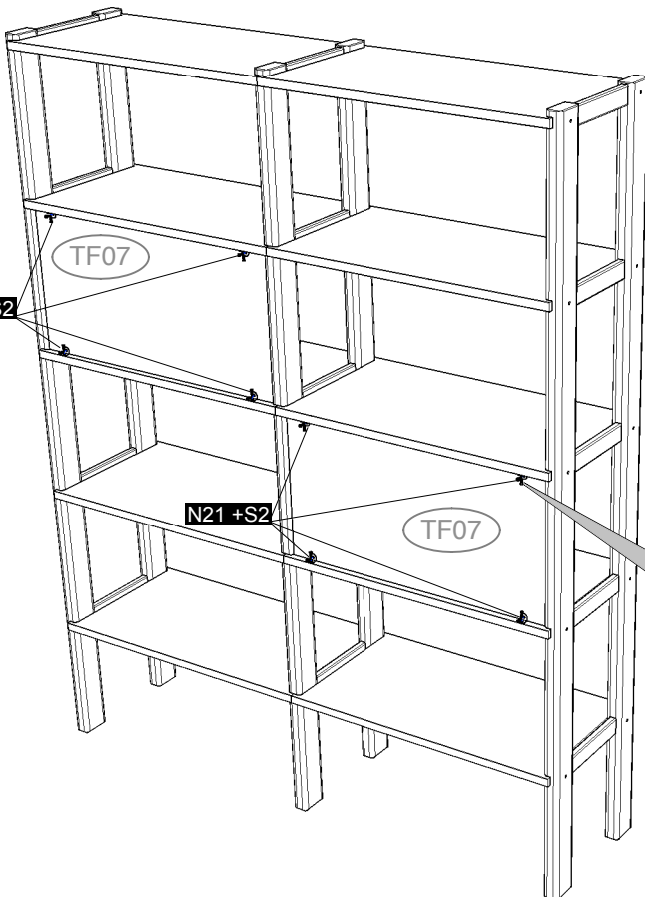


4

3



4

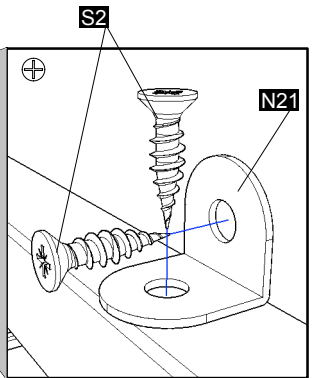


N21+S2

TF07

N21+S2

TF07



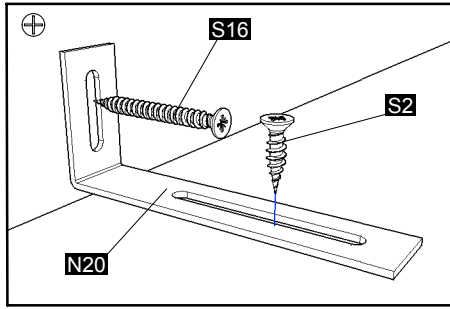
S2

+

N21

5

5



Eriaisista seinämateriaaleista johtuen vaarnat eivät ole lisätty helapussiin. Pyytääkää tarvittaessa neuvoo paikalliselta tavaratalolta oikeista seinäkiinnityksistä.

As wall materials vary, dowel for fixing to wall are not included. For advice on suitable screw systems, contact your local specialised dealer.



6

PUUPINTAISTEN KALUSTEIDEN HOITO

Tuotteemme ovat helppohoitoisia, eivätkä **vaadi** muuta huoltoa kuin puhtaanapidon. Puu- ja viilupinnat altistuvat valolle ensimmäisen 6-8 viikon aikana. Älä aseta kalusteen puupinnalle esineitä ensimmäisen 6-8 viikon aikana, jolloin pinta imee itseensä ympäröivää valoa. Koska massivipuiset huonekalut valmistetaan luonnonmateriaaleista, kuuluvat värisävy- ja kuviovaihtelut materiaalien ominaisuuksin, myös linnunsilmäöksät kuuluvat em. ominaisuuksin. Puumateriaalien värisävyt muuttuvat hieman ajan kuluessa ympäröivän valonvaikutuksesta. Lisätilauksia tehtäessä tulee huomioida, että aiemmin toimitetut ja uudet tuotteet poikkeavat hieman väritään **ja kuvioiltaan** toisistaan.

- Pyyhi kuivalla tai kostealla liinalla.
- Käytä tarvittaessa mietoa puhdistusaine-, saippua- tai mäntysuopaliuosta.
- Kuivaa aina välittömästi pinnalle läikkyneet nesteet.
- Pidä etäällä kalusteista kynsilakat, valkaisuaineet, kynsilakan poistoaineet, alkoholi ja tavalliset puhdistusaineet. Puhdista mahdolliset lasit normaalilla ikkunanpuhdistusaineella tarvittaessa.
- Älä laita kuumia astioita lakatuille tai maalatuille pinnoille, ne vaurioittavat pinnan korjauskelvottomaksi.
- Naarmuttavia puhdistusaineita tai -välineitä ei saa käyttää.
- Uudesta tuotteesta mahdollisesti erittyvät tuoksut ovat vaarattomia ja haihtuvat 1-2 viikon kuluessa. Tuuleta huone ilmaa välillä.

.Kun kyseessä on pöytä kiristä / tarkista jalanruuvit muutaman kerran vuodessa

. Kun kyseessä on Sängy, tarkista keskijalka, että on pysynyt suorassa ja tarkista myös päädyn ja laitojen kiristys ruuvit

- Kun tuotteen käyttöaika päättyy, suosittelemme sen toimittamista kierrätyskeskukseen.