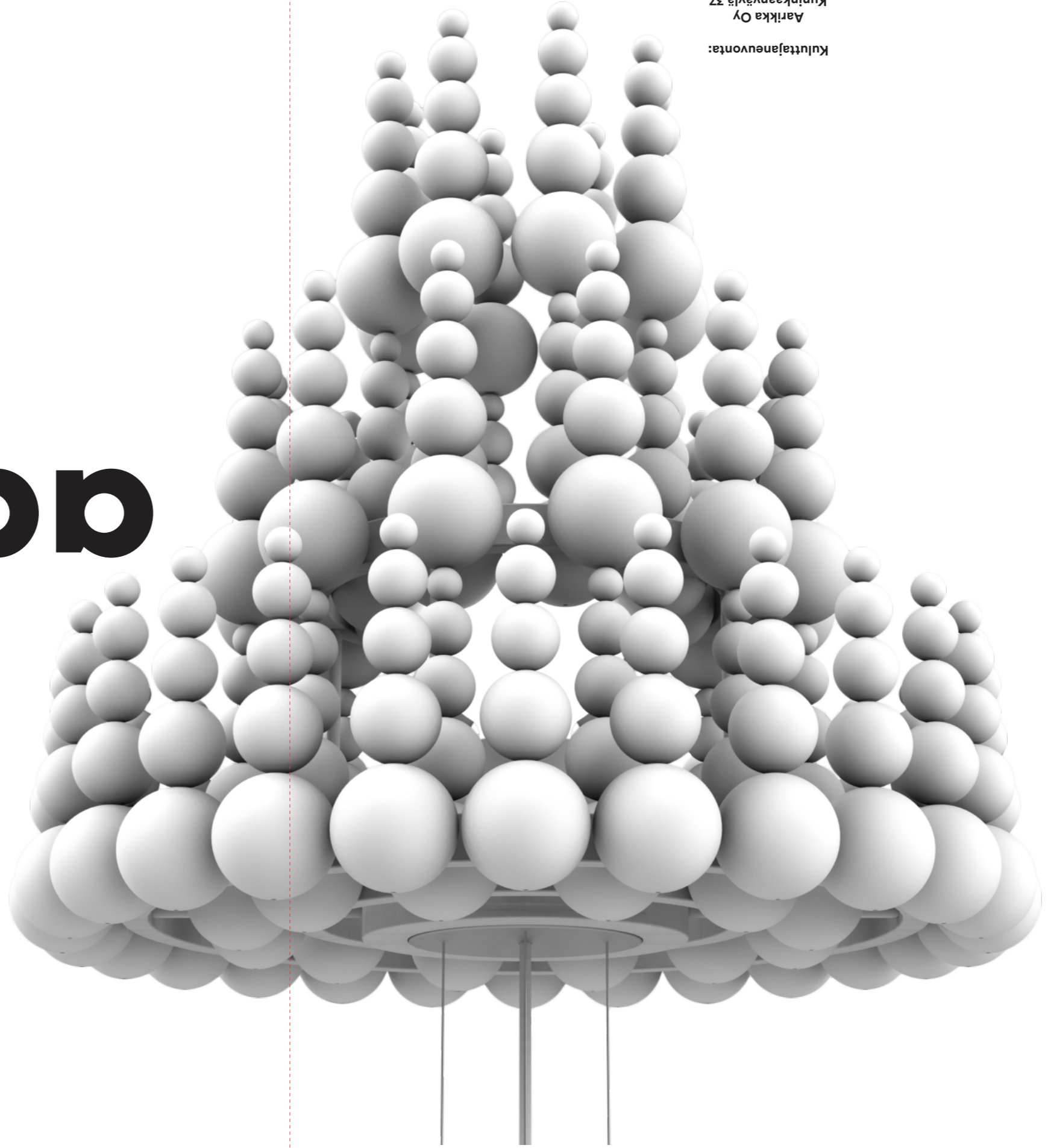


# arikka®

HIMMELI



Kuluttajaneuvonta:  
Ariikka Oy  
Kuninkaankatu 37  
20320 Turku  
aarikka@aarikka.com  
aarikka.com

# Himmeli

kattokruunu / chandelier

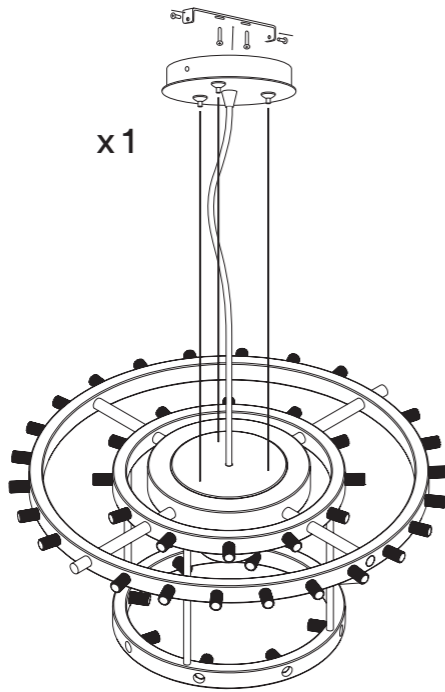
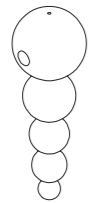
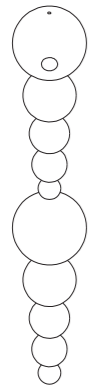
aarikka®

x 20

x 26

x 1

x 1

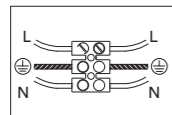


## Asennus / Assembly

- ① Aloita kokoaminen kiinnittämällä vaijeriripustus kattoon.  
Start the assembly by attaching the wire cable to the ceiling.

- ② Varmista, ettei katon johtoihin tule virtaa!  
Make sure electricity is turned off from the lamp socket.

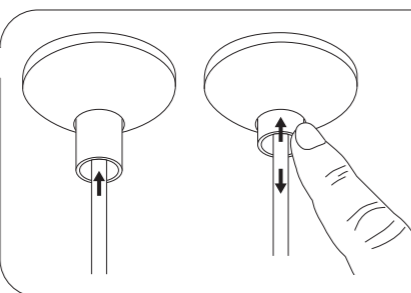
- ③ Varmistu katosta tulevista sähköjohtoista.  
Make sure of the wires from the ceiling socket are correct



- ④ Kiinnitä kiinnitysrauta kattoon pulteilla.  
Attache the metal bar to the ceiling with the screws

- ⑤ Kytke katon sähköjohdot valaisimeen ja kiinnitä kattokuppi kiinnitysrautaan pulteilla.  
Connect the electrical cables from the ceiling to the ones in the lamp

- ⑥ Säädä vaijerien ja johdon pituus sopivaksi. Painon tulee olla vaijerien varassa.  
Adjust the length of the cable wire and electrical cord to your pleasing. Remember that it is the cable wires that should bare the weight of the lamp, not the electrical cord.



Säädä vaijerien pituutta lyhyemmäksi työntämällä sitä vaijerilukon läpi. Pidennä vaijeria vapauttamalla vaijerilukko painamalla lukon reunaan kynnellä ja vetämällä vaijeria sen jälkeen lukon läpi.  
Älä vedä vaijeria kokonaan pois vaijerilukosta! Vaijerilukko voi vaurioitua!

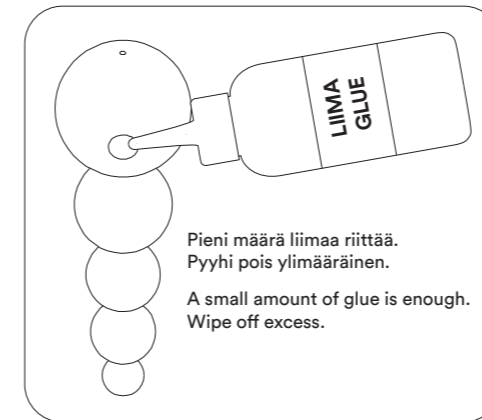
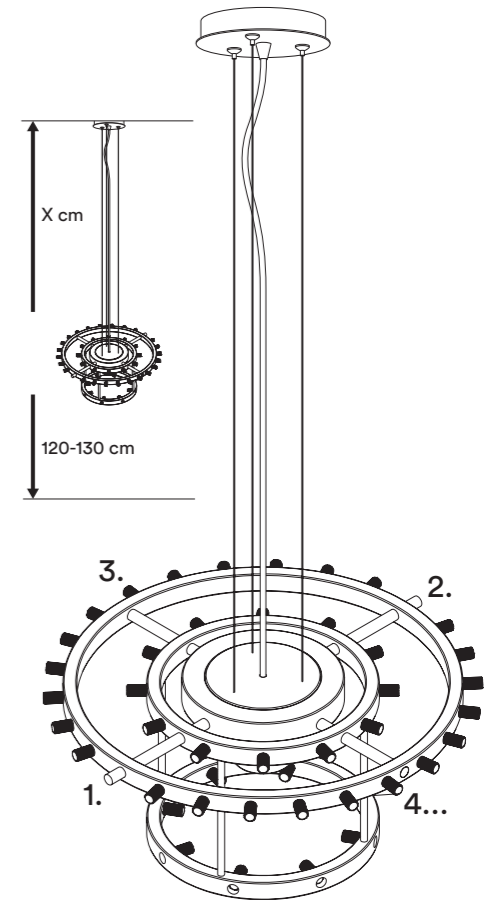
Shorten the length of the cable wire by pushing it thru the wire stopper. Lengthen it by pushing up the lock with your finger and at the same time pulling down the cable wire.

Do not pull the cable wire completely out of stopper. This may cause damage to the lock!

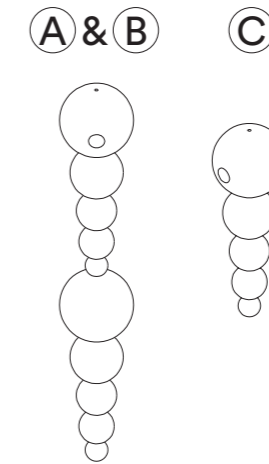
## Kokoaminen / Construction

- ⑦ Säädä valaisinripustus itsellesi sopivalle työskentelykorkeudelle (noin 120-130 cm lattiasta) ja voit aloittaa kokoamisen.

Adjust yourself a good working height for the lamp suspension (about 120-130 cm from the floor) to start the construction.

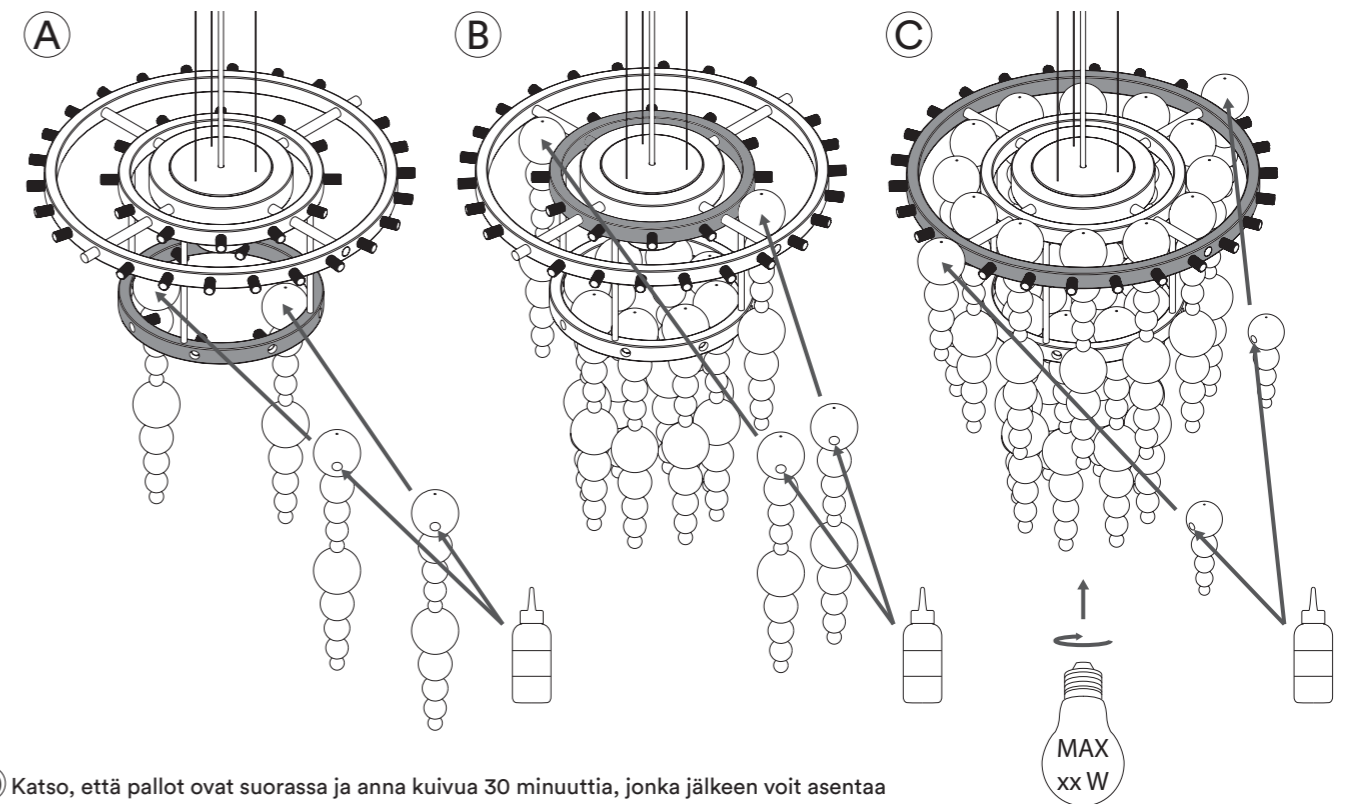


Pieni määrä liimaa riittää.  
Pyyhi pois ylimääräinen.  
A small amount of glue is enough.  
Wipe off excess.



- ⑧ Lisää pieni määrä liimaa kunkin pallon kiinnitysreikään ja aseta pallo paikoilleen alla olevan kuvan mukaisesti.  
Add a drop of glue into the hole of each bead as pictured. Assemble as instructed below.

- ⑨ Kiinnitä palloja vuorotellen kehän vastakkaisille puolille mahdollisimman hyvän tasapainon säilyttämiseksi.  
Attache beads on opposite sides of the wooden circle to keep the lamp in balance.



- ⑩ Katso, että pallot ovat suorassa ja anna kuivua 30 minuuttia, jonka jälkeen voit asentaa polttimon ja nostaa kattokruunu halutulle korkeudelle. Himmeli on käyttövalmis.  
Make sure all bead strings hang straight down and let dry for 30 min. After that you can add a light bulb and lift the chandelier to its preferred height. The Himmeli chandelier is ready for use.