



ИНФРАКРАСНЫЕ ДЕТЕКТОРЫ ВАЛЮТ СЕРИИ PRO-1500



РУКОВОДСТВО ПОЛЬЗОВАТЕЛЯ

Профессиональные инфракрасные детекторы валют серии PRO-1500 предназначены для комплексной проверки банкнот и ценных бумаг, документов различных государств, в том числе: EURO, USD, Российских рублей. Многоступенчатая проверка позволяет безошибочно выявить фальшивые банкноты или ценные бумаги самого высокого уровня, которые невозможно определить простыми приборами, поэтому прибор предназначен для использования в банках, кассах пересчета, обменных пунктах, гипермаркетах и др.

Основные достоинства

- Мультивалютный детектор для комплексной проверки банкнот различных государств
- Инфракрасная детекция банкнот. Контроль расположения ИК меток
- Ультрафиолетовая детекция банкнот*
- Детекция банкнот на просвет *
- Магнитный датчик*
- Датчик автоматического включения/выключения
- Выносная мышь: лупа 10х с подсветкой с автономным (батареи АААх2 шт) и стационарным источником питания*

1. Технические характеристики:

| | |
|---|-----------------|
| • Мощность ИК осветителя, Вт | 10 |
| • Мощность УФ лампы*, Вт | 4 |
| • Мощность лампы дневного света*, Вт | 2 |
| • Время стабилизации изображения ЭЛТ, сек | 6 |
| • Время срабатывания автоматического датчика, мин | ~5 |
| • Напряжение питания, В | 12 |
| • Источник питания, В | Адаптер12V/220В |
| • Потребляемая мощность, Вт | 20 |
| • Рабочая температура, град. | +10~+40с |
| • Габаритные размеры (ДхШхВ), мм | 155x260x180 |
| • Вес, кг | 1.25 |

2. Правила установки и эксплуатации детектора

1-При выборе места установки детектора следует избегать неровных поверхностей, близости воды и опасных объектов.

2-Не устанавливайте и не используйте детектор, где он может подвергнуться воздействию прямых солнечных лучей, сильным вибрациям, электромагнитному воздействию, запыленности.

* - здесь и далее: только для детектора PRO-1500IRPM

3-Если прибор долгое время находился на холоде, то перед включением необходимо выдержать прибор при комнатной температуре не менее 6 часов.

3. Внешний вид

- 1 - Магнитный датчик*
- 2 - Датчик автоматического включения и выключения
- 3 - Панель управления
- 4 - Рабочий стол
- 5 - Экран ЭЛТ**
- 6 - Выключатель питания
- 7 - Ультрафиолетовая лампа*



Рис.1

4. Панель управления

- 1 - Магнитный датчик*
- 2 - Датчик автоматического включения/выключения
- 3 - Индикатор магнитного датчика*
- UV/WM* - кнопка включения режима УФ проверки банкнот и проверки банкнот с помощью лампы дневного света.
- MG* - Кнопка включения магнитного датчика,
- IR* - Кнопка включения режима ИК проверки банкнот

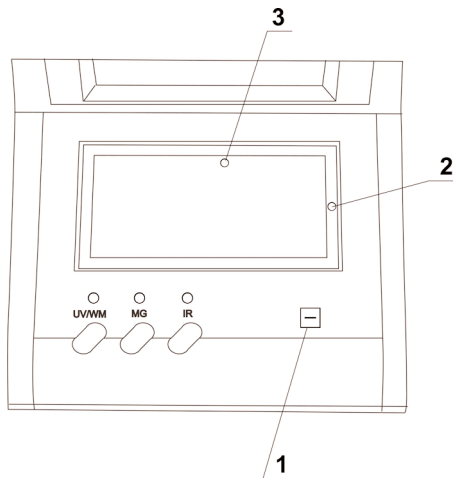


Рис.2

**Электронно-лучевая трубка

ВНИМАНИЕ! Для включения экрана ЭЛТ и лампы дневного света необходимо положить банкноту на рабочий стол Рис.1 поз. 4, перекрыв датчик автоматического включения. Время стабилизации изображения на экране ЭЛТ 6 сек.

5. Проверка банкнот в ультрафиолетовом свете "UV"*

С помощью адаптера поставляемого в комплекте подсоедините питание. Включите прибор с помощью выключателя питания.

Нажмите на кнопку "UV/WM", при этом выше загорится соответствующий индикатор. **Поднесите банкноту к ультрафиолетовой лампе Рис.1-7 при этом УФ лампа включится автоматически (УФ лампа находится в верхней крышке корпуса).**

Проверьте уровень отражения ультрафиолета и свечение люминесцентных меток (невидимых при обычном освещении волокон, рисунков). Уровень ультрафиолетового отражения банкноты не должен быть высоким (купюра не должна ярко светиться).

Однако уровень ультрафиолетового отражения может быть высоким и у подлинных банкнот, случайно попавших под воздействие агрессивных сред. Поэтому для дальнейшего определения подлинности необходимо подвергнуть ее дальнейшему анализу.

Через ~5 минут лампа УФ отключается автоматически.

6. Порядок работы с лампой дневного света "WM"*

Нажмите на кнопку "UV/WM", при этом выше загорится соответствующий индикатор. **Положите банкноту на рабочий стол Рис.1 поз.4**, перекрыв датчик автоматического включения. Включится лампа дневного света.

Проконтролируйте наличие водяных знаков, отсутствие механических подчисток и исправлений, четкость рисунка и непрерывность линий, наличие видимых цветных линий и микропечати.

7. Порядок работы с магнитным датчиком "MG"*

Нажмите на кнопку "MG" при этом выше загорится соответствующий индикатор. Прислоните банкноту магнитной меткой к магнитному датчику Рис.2 поз.1 и сделайте несколько возвратно-поступательных движений. При этом, если магнитная метка присутствует, будет периодически раздаваться импульсный звуковой сигнал и мерцать зеленый индикатор магнитного датчика Рис.2 поз.3

Дальнейшую проверку нужно провести магнитным датчиком по местам банкноты не содержащим магнитного вещества, например по печати федерального резервного банка в долларах США. Если индикатор не вспыхивает, то банкнота подлинная.

-Внимание: на фальшивых купюрах возможна имитация магнитной краски нанесением на изображение магнитосодержащих веществ. В таких банкнотах магнитный датчик может срабатывать в местах банкноты, которые не должны содержать магнитной краски и наоборот.

-**Внимание:** некоторые виды ксероксов, лазерных принтеров и других устройств в составе краски также имеют магнитные вещества, на которые реагирует магнитный датчик.

8. Порядок работы с выносной мышью*

Подключите провод выносной мыши к разъему "OUT DC 9V"

Нажмите на кнопку питания выносной мыши(слева). Установите выносную мышь на банкноту и проконтролируйте: четкость рисунка, наличие антисканерной сетки, непрерывность линий, микротекста.

Также выносную мышь можно использовать автономно от батарей АААх2шт, отсоединив провод питания от выносной мыши.

9. Порядок работы с ИК детектором "IR"

• Для детектора PRO-1500IRPM: нажмите на кнопку "IR", при этом загорится индикатор подсветки.

• Для детектора PRO-1500IR: просто включите детектор.

Положите банкноту на рабочий стол Рис.1 поз.4, перекрыв датчик автоматического включения. Время стабилизации изображения на экране ЭЛТ 6 сек. После того как на экране появится изображение банкноты ИК , детектор готов к работе. Если банкнота подлинная, то на экране Вы сможете увидеть ярко выраженные инфракрасные метки. Примеры изображений подлинных банкнот на экране приведены в приложении ниже. Если изображение банкноты (на лицевой стороне и обратной стороне) на экране абсолютно идентично самой банкноте, то данная банкнота не имеет инфракрасных меток и является фальшивой.

Для российских рублей характерны следующие изображения:

- на лицевой стороне банкноты наличие ярко выраженных инфракрасных меток (см приложение)

- на обратной стороне изображение банкноты должно полностью отсутствовать

Для долларов США характерны следующие изображения:

- на лицевой стороне идентичное изображение самой банкноте

-на обратной стороне наличие белых полос(см приложение)

Для EURO характерны следующие изображения:

- на лицевой и обратной стороне банкноты наличие ярко выраженных инфракрасных меток(см приложение)

После исследования банкноты удалите банкноту с рабочего стола, и экран ЭЛТ погаснет через ~5 минут.

Внимание! Для валют различных государств(в том числе Рубли,USD, EURO) в зависимости от года выпуска характерно изменение расположения инфракрасных меток.

Внимание! ЭЛТ(Электронно-лучевая трубка имеет ограниченный ресурс работы). Не оставляйте банкноту на рабочем столе в течение дня.



Гарантийные обязательства

Изготовитель гарантирует исправную работу прибора в течение гарантийного срока со дня продажи при соблюдении потребителем условий эксплуатации и хранения, изложенных в настоящей инструкции. После извлечения прибора из упаковочной тары сохраните, пожалуйста, упаковку и техническое описание. Гарантийные обязательства отменяются, если прибор пересылался не в заводской упаковке или были нарушены требования по эксплуатации и обслуживанию.

За нарушение работоспособности прибора вследствие неправильной транспортировки, хранения и эксплуатации, а также из-за механических повреждений изготовитель ответственности не несет.

В случае неработоспособности прибора в период гарантийного срока эксплуатации владелец имеет право на бесплатный ремонт в сервисном центре. Оборудование принимается в гарантийный ремонт очищенным от пыли и грязи. Очистка оборудования от пыли и грязи не является гарантийным обслуживанием и производится за отдельную плату.

Гарантийное обслуживание не включает в себя обучение пользованию и выполнение иных функций по обеспечению работоспособности техники (подключение, тестирование, настройка, профилактические работы и др.), которые владелец может выполнять, самостоятельно в соответствии с прилагаемой инструкцией по эксплуатации. Производитель оставляет за собой право вносить в прибор конструктивные и программные изменения, не описанные в данном руководстве.

Гарантийное обслуживание не предоставляется в следующих случаях:

- При отсутствии гарантийного талона, неправильно заполненным талоном и талоном, имеющим исправления.
- При нарушении правил использования изделия, указанных в правилах по эксплуатации.
- При наличии механических повреждений изделия.
- При наличии следов вскрытия на опломбированном изделии.

Настоящая гарантия не распространяется: на **сетевые адаптеры, блоки питания, переходники, прикуриватели, лампы, батареи, ремни, предохранители, щетки, электронно-лучевые трубки, увеличительные стекла** и части корпуса изделия и любые другие части, которые имеют естественный ограниченный период работоспособности, а так же неисправности, возникшие из-за нестабильности внешних условий или аварий электросети. Замененные дефектные части являются нашей собственностью.

Доставка неисправной техники в Сервисный центр осуществляется Владелльцем и за его счет.

Гарантийный талон.

Наименование:

PRO-1500IRPM

PRO-1500IR

Срок гарантии 6 месяцев

Се

ОБРАЗЕЦ

_____ нтра

С техническими характеристиками, назначением и правилами эксплуатации данного оборудования ознакомлен. Претензий по качеству работы, внешнему виду, упаковке и комплектности не имею. Согласен с правом Продавца на устранение гарантийных случаев бесплатно, без уведомления Потребителя

(подпись потребителя)

Гарантийный талон без подписи Потребителя, даты продажи и печати Продавца не действителен.

Дата продажи " ____ " _____ 200 г.

Место печати Продавца.

По всем вопросам гарантийного и после гарантийного обслуживания, а также Ваши пожелания и предложения или в случаях возникновения конфликтных ситуаций с местным дистрибьютором обращайтесь в центральный Сервисный центр.

Адрес Центрального Сервисного центра: 109147, Москва, Марксистский пер., д.6. Тел./факс (495) 901-99-11, E-mail: service@p-i.ru

Филиал в Санкт-Петербурге: 190098, ул.Ординарная, д.5, тел. 232-24-20, 234-09-35