

# СИСТЕМЫ КОНДИЦИОНИРОВАНИЯ 2017-2018



Our Technologies, Your Tomorrow

БЫТОВЫЕ СПЛИТ-СИСТЕМЫ

МУЛЬТИ-СПЛИТ СИСТЕМЫ

ПОЛУПРОМЫШЛЕННЫЕ СПЛИТ-СИСТЕМЫ

# СОДЕРЖАНИЕ

## БЫТОВЫЕ СПЛИТ-СИСТЕМЫ

Технологии MHI.....	2
Функции. Значение пиктограмм.....	20
Модельный ряд.....	22
Серия SRK-ZSX-S.....	24
Серия SRK-ZS-S.....	26
Серия SRK-ZSPR-S.....	28
Серия SRK-ZR-S.....	30
Серия SRF-ZMX-S.....	32
Серия FDTC-VF.....	34
Серия SRR-ZM-S.....	36

## ИНВЕРТОРНЫЕ МУЛЬТИ-СПЛИТ СИСТЕМЫ

ПРЕИМУЩЕСТВА МУЛЬТИ-СПЛИТ СИСТЕМ MHI.....	38
Серия SCM-ZS-S.....	40
Серия SCM-ZM-S.....	42
Внутренние блоки.....	45
Система управления бытовыми сплит-системами.....	50
Габаритные размеры.....	52

## ПОЛУПРОМЫШЛЕННЫЕ СИСТЕМЫ

Наружные блоки	
Серия HYPER INVERTER.....	60
Серия MICRO INVERTER.....	62
Серия Standard INVERTER.....	63
Мульти-сплит-система V-multi.....	64
Внутренние блоки	
Модельный ряд.....	66
Серия FDT-VG.....	68
Серия FDTC-VF.....	74
Серия FDUM-VF.....	76
Серия FDU-VF.....	80
Серия FDE-VG.....	84
Серия FDF-VD.....	88
Система интеллектуального управления.....	92



## ЭЛЕГАНТНЫЕ

Новые настенные кондиционеры Mitsubishi Heavy Industries серий SRK-ZSX и SRK-ZS проектировали разработчики известной миланской студии промышленного дизайна TENSA SRL. Исходя из предпочтений европейских потребителей, они предложили принципиально новую концепцию внутреннего блока с плавными обтекаемыми контурами, который гармонично вписывается в интерьер любого стиля: от классики до хай-тека.

## ЭКОНОМИЧНЫЕ

В кондиционерах Mitsubishi Heavy Industries реализовано сразу несколько новых энергосберегающих технологий, благодаря чему все модели экономно расходуют электроэнергию, обладая при этом высокой эффективностью.

# НЕПРЕВЗОЙДЕННАЯ ЭФФЕКТИВНОСТЬ, ВЫСОКАЯ НАДЕЖНОСТЬ И ПЕРЕДОВЫЕ ТЕХНОЛОГИИ MITSUBISHI HEAVY INDUSTRIES

Что такое кондиционеры Mitsubishi Heavy Industries?

## ЭТО КОМФОРТ!

Кондиционеры МНН быстро охлаждают, точно поддерживают температуру, не создают сквозняков, тихо работают и делают воздух в вашем доме чистым и свежим.

## ЭТО ЗАЩИТА ОКРУЖАЮЩЕЙ СРЕДЫ!

Оборудование МНН бережно расходует электроэнергию, не нанося вреда экологии и экономя средства пользователя.

## ЭТО СТИЛЬ!

Самые последние мировые тенденции промышленного дизайна воплощены в кондиционерах МНН.

## ЭТО НАДЕЖНОСТЬ!

МНН гарантирует безупречное японское качество и длительный срок эксплуатации своих систем.



## ТИХИЕ И КОМФОРТНЫЕ

Mitsubishi Heavy Industries предлагает уникальные кондиционеры с оптимальным набором функций для круглогодичного создания комфортного климата. Летом они обеспечат приятную прохладу без сквозняков. В холодное время года (вплоть до  $-20^{\circ}\text{C}$ ) возьмут на себя обогрев дома или офиса. Оборудование МНН по-настоящему тихое: работающий кондиционер практически не слышно, уровень шума всего от 19 дБ(А), он не потревожит даже чуткий сон ребенка.

## ОЧИЩАЮТ ВОЗДУХ

За чистоту и свежесть воздуха отвечает широкий спектр фильтров, а также система самоочистки внутреннего блока. Кроме того, уникальная антиаллергенная система очистки удаляет из воздуха бытовые аллергены.

# ЭКОНОМИЧНЫЕ И ЭКОЛОГИЧНЫЕ

Кондиционер – достаточно энергоемкий бытовой прибор. Поэтому при выборе сплит-системы важно обращать внимание на показатели энергосбережения. Производители постоянно борются за улучшение коэффициента энергоэффективности своего оборудования.

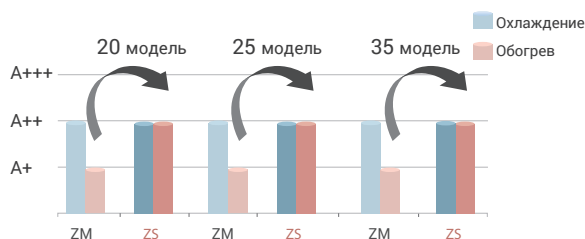
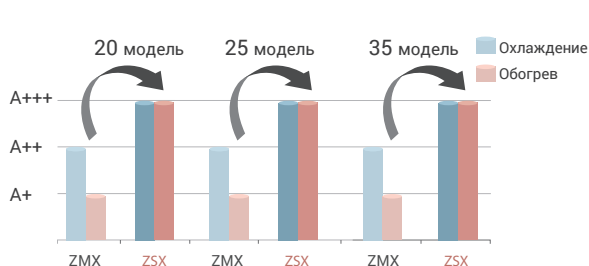
Радикальные изменения в дизайне и новые конструкторские разработки привели к значительному повышению показателей энергоэффективности кондиционеров MHI, ведущих к экономии электроэнергии, а в глобальном масштабе к сохранности окружающей среды.



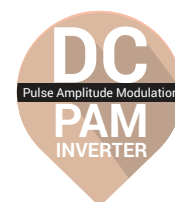
## ВЫСОКАЯ ЭНЕРГОЭФФЕКТИВНОСТЬ ОТ КЛАССА «А» ДО «А+++»



Весь модельный ряд бытовых сплит-систем MHI имеет высокую сезонную энергоэффективность: от класса «А» до «А+++». Высочайших показателей энергосбережения удалось добиться благодаря применению технологии DC PAM-инвертор и использованию двойного роторного компрессора.

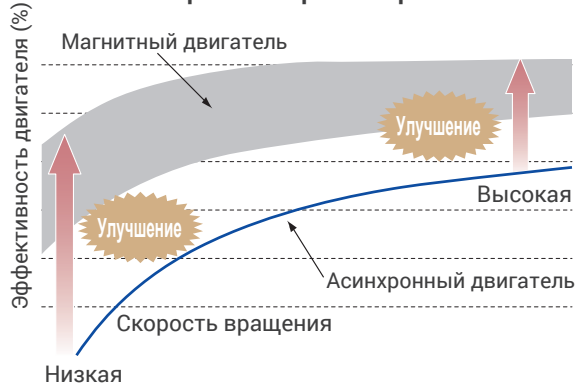


## НОВЫЙ ИНВЕРТОР ПОСТОЯННОГО ТОКА (DC PAM)

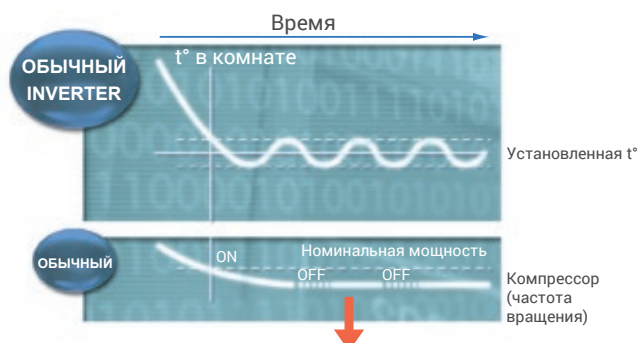


Система с инверторным приводом имеет ряд преимуществ по сравнению с системой, работающей с постоянной скоростью. Инверторный кондиционер обеспечивает быстрое охлаждение/нагрев помещения: заданная температура устанавливается буквально за считанные минуты. После этого кондиционер замедляет скорость работы компрессора, поддерживая комфортные условия и экономя электричество. Инверторный компрессор также обеспечивает более высокую производительность.

### DC мотор компрессора



Максимальный комфорт и энергоэффективность достигаются при большей выходной мощности и оптимизации управления



Менее передовая технология не регулирует циклы ВКЛ/ВЫКЛ.

## НОВЫЙ АЛГОРИТМ РАБОТЫ ИНВЕРТОРА

Благодаря использованию технологии векторного управления инверторным компрессором достигнута высочайшая эффективность, которая характеризуется следующими преимуществами:

- сверхплавное изменение скорости от низкой до высокой;
- плавная синусоидальная кривая изменения напряжения;
- эффективность использования энергии на низких скоростях вращения компрессора значительно увеличена.

## ДВОЙНОЙ РОТОРНЫЙ КОМПРЕССОР

Применение нового компрессора с двойным ротором позволило значительно увеличить энергоэффективность бытовых кондиционеров МНН при сохранении низкого уровня шума и отсутствии вибрации. Электродвигатель компрессора производится с использованием неодимовых магнитов, которые генерируют сильное магнитное поле, компенсируя потери при сжатии хладагента.



## ТЕХНОЛОГИИ ЭНЕРГОСБЕРЕЖЕНИЯ



## ECO OPERATION

В новых сплит-системах MHI реализована функция энергосбережения ECO OPERATION. Инфракрасный датчик Human Sensor, встроенный во внутренний блок, отслеживает движение людей. При их активной деятельности кондиционер работает в заданном режиме в полную силу, точно поддерживая температуру на установленном уровне. Каждые 15 минут он сканирует комнату и снижает мощность для экономии энергии, если пользователи покинут помещение. После их возвращения система перейдет на стандартный режим работы. Функция доступна как в режиме охлаждения, так и обогрева.

### В режиме охлаждения

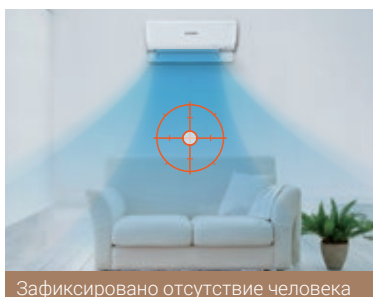


### В режиме обогрева



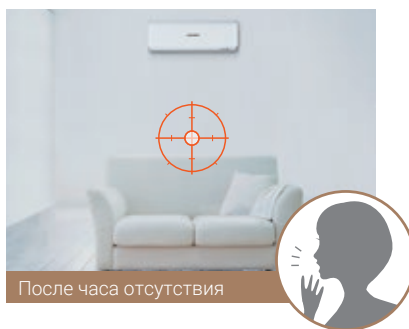
## AUTO OFF

Новая функция автоматического выключения AUTO OFF станет настоящим спасением для тех, кто забывает выключать бытовые приборы и не привык пользоваться таймером автоматического выключения. Кондиционер с помощью инфракрасного датчика Human Sensor определяет присутствие человека и переходит в режим ожидания (STAND BY), если в течение часа в помещении никого нет. Если комната пуста более 12 часов, система отключится полностью и начнет работу только когда обнаружит, что пользователь вернулся.



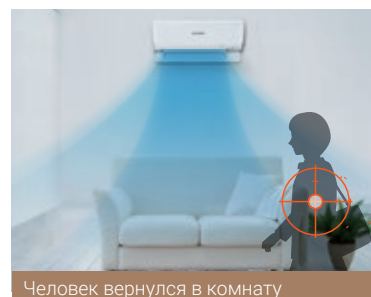
Зафиксировано отсутствие человека

Прибор снижает мощность работы, когда в комнате никого нет.



После часа отсутствия

Вам больше не придется беспокоиться о том, что вы забыли выключить кондиционер. Прибор будет «спать», пока вы не вернетесь.



Человек вернулся в комнату

После вашего возвращения кондиционер самостоятельно включится и будет работать в установленном ранее режиме.

## FUZZY AUTO

Кондиционер динамично отслеживает изменение погоды за окном, регулируя температуру внутри: если на улице стало жарко, сплит-система автоматически понизит температуру охлаждения, похолодало – добавит тепла.





Mitsubishi Regional Jet (MRJ) — региональный пассажирский самолёт, разработанный японской компанией Mitsubishi Aircraft Corporation, подразделением Mitsubishi Heavy Industries, Ltd. Данный самолет является первым гражданским самолетом, разработанным в Японии за более чем 50 лет. Первый экспериментальный полет лайнера состоялся в ноябре 2015, серийные поставки на рынок начнутся с 2020 г.

## АЭРОКОСМИЧЕСКИЕ ТЕХНОЛОГИИ В КОНДИЦИОНЕРАХ МНІ

Корпорация Mitsubishi Heavy Industries считается пионером аэрокосмической промышленности Японии. Компания проектирует и выпускает гражданские и военные самолеты, истребители, вертолеты, участвует в разработке и производстве Boeing 747, 777, 787 Dreamliner. При проектировании кондиционеров МНІ используются те же технологии аэродинамического анализа, которые применяются при разработке реактивных двигателей.

## ИДЕАЛЬНАЯ ФОРМА ВОЗДУШНЫХ КАНАЛОВ

При проектировании формы воздушных каналов внутренних блоков для обеспечения оптимальной циркуляции воздуха использовались методы вычислительной гидродинамики, применяющиеся в проектировании лопаток турбореактивных двигателей. В результате система воздухообмена имеет идеальное строение, благодаря чему кондиционер с минимальным энергопотреблением и низким уровнем шума создает мощный воздушный поток. Он распространяется на значительное расстояние от прибора и достигает самых удаленных уголков помещения.

## ДЛИННЫЙ ПОТОК ВОЗДУХА

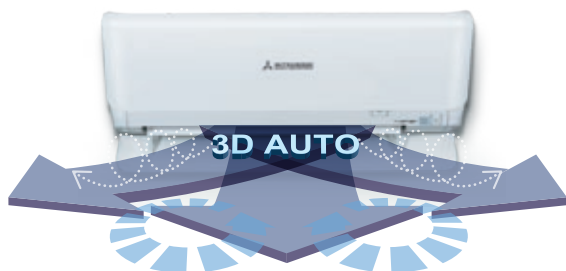
Используя технологии авиастроения в моделях большой мощности инженерам MHI удалось достичь высокой скорости воздушного потока при сохранении низкого уровня шума. Длина воздушной струи модели SRK60ZSX – 17 м, модели SRK100ZR – 20 м. Эти кондиционеры идеальны для обслуживания больших помещений: гостиных, торговых залов и т.д.

## ДВОЙНЫЕ ЖАЛЮЗИ

Двойные жалюзи регулируют направление потока воздуха как по горизонтали, так и по вертикали. Это позволяет исключить прямое попадание прохладного воздуха на человека, а значит, под кондиционером никто не простудится. При обогреве, направив поток теплого воздуха в пол, можно добиться большего комфорта без лишних энергозатрат.



## 3D AUTO – ОХЛАЖДЕНИЕ БЕЗ СВОЗНЯКОВ

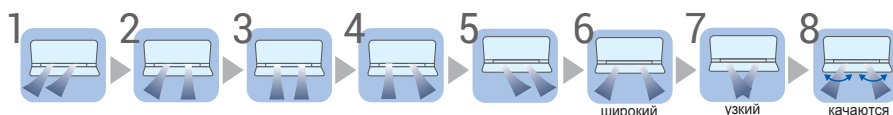


Функция объемного кондиционирования 3D AUTO активируется одним нажатием кнопки. Одновременно запускаются сразу три независимых двигателя положения жалюзи, которые контролируются по вертикали и горизонтали согласно выбранной программе. Подготовленный воздух равномерно распределяется по всему периметру комнаты, достигая самых дальних уголков помещения, даже

если они чем-либо отгорожены. При использовании 3D AUTO риск простудиться под потоком охлажденного воздуха почти исключен. При выборе широкого потока отсутствие сквозняков достигается качанием жалюзи вверх-вниз и вправо-влево: выходящий из кондиционера воздух тут же смешивается с комнатным. В других программах поток прохладного воздуха может подаваться по уровню потолка, не попадая на человека. А теплый воздух, напротив, направляется вниз, на уровень пола.

## 8 ПОЛОЖЕНИЙ ГОРИЗОНТАЛЬНЫХ ЖАЛЮЗИ

Направление воздушного потока, исходящего от правого и левого жалюзи, можно регулировать по отдельности. Пользователю доступно 8 различных сценариев подачи воздушного потока.



# ЧИСТЫЙ ВОЗДУХ

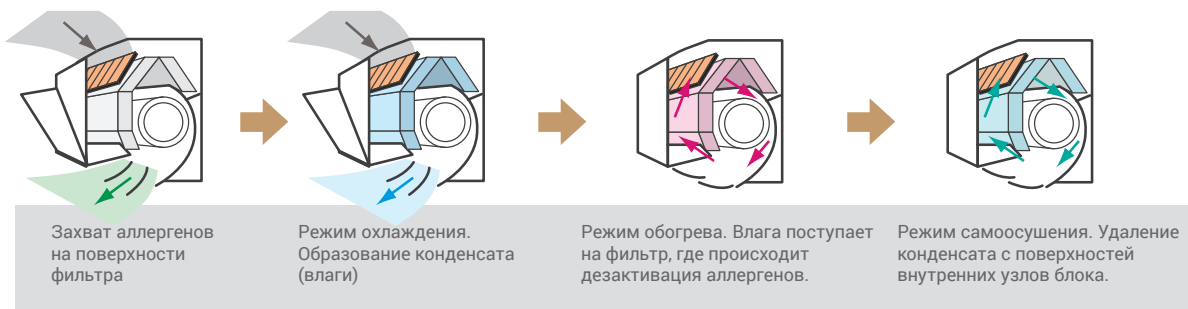
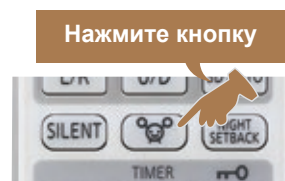
Здоровье человека напрямую зависит от состояния воздушной среды. Любой современный кондиционер укомплектован фильтром грубой очистки класса G2. Он задерживает крупные частички пыли, шерсть домашних животных. Но достаточно ли этого для жителя мегаполиса?

Mitsubishi Heavy Industries предлагает больше! Сплит-системы МНІ дополнительно оснащены фильтрами тонкой очистки и специальными программами фильтрации, которые удаляют из воздуха вредные примеси, болезнетворные бактерии и вирусы, освобождают его от тончайших частичек пыли и неприятных запахов.



## АНТИАЛЛЕРГЕННАЯ СИСТЕМА

Единственная в мире технология дезактивации аллергенов с помощью регулирования температуры и влажности – оригинальная разработка MHI. При ее создании инженеры корпорации зарегистрировали 20 патентов. Антиаллергенная очистка воздуха – настоящее спасение для людей, страдающих аллергией и астмой, особенно в период обострения заболеваний: весной и в начале лета. Для активации функции следует нажать на кнопку ALLERGEN на пульте ДУ, процесс очистки длится 90 минут.



## РЕЖИМ САМООЧИСТКИ

Кондиционер накапливает пыль и другие частицы, которые засасываются при заборе воздуха из комнаты. Кроме того, после выключения сплит-системы во внутреннем блоке остается конденсат, являющийся благодатной средой для роста микробов, плесени и бактерий.

Во всех моделях MHI внедрена функция самоочистки внутреннего блока. Теперь он может самостоятельно освобождаться от скопившейся влаги и даже мелкой пыли внутри воздухообрабатывающего блока. Функция самоочистки автоматически включается после остановки кондиционера и активна в течение двух часов. При желании пользователь может ее отключить.



### Состояние внутреннего блока после 1 недели эксплуатации

Если вы не включали режим самоочистки

↓  
Рост грибкового мицелия

Грибковый мицелий



Споры плесени

Если вы включили режим самоочистки

↓  
Грибковый мицелий погибает

Споры плесени



## АНТИАЛЛЕРГЕННЫЙ ФИЛЬТР на основе энзима и карбамида

Антиаллергенный фильтр задерживает пыльцу растений, бактерии\* и аллергены\*\*, попадающие в воздух с шерсти домашних животных и других носителей. Он выполнен по специальной формуле с использованием двух активных материалов – энзима и мочевины (карбамида). Фильтр эффективно уничтожает не только аллергены, но и все виды бактерий\*\*, плесени и вирусов\*\*\*. Бактерии и аллергены дезактивированы и не смогут навредить здоровью человека.



\* Согласно лабораторным испытаниям, проведенным по колориметрическому методу ELISA в независимой лаборатории Independent administrative agency national hospital mechanism Sagamihara Hospital. № 1536

\*\* Согласно лабораторным испытаниям, проведенным по флуоресцентному методу ELISA в независимой лаборатории: Independent administrative agency national hospital mechanism Sagamihara Hospital. No.1536

\*\*\* Согласно лабораторным испытаниям, проведенным по методу идентификации TCID (значение инфекции 50%) в Лаборатории Фонда Kitazato Environmental Science Center. No.15-0145

## ФОТОКАТАЛИТИЧЕСКИЙ ДЕЗОДОРИРУЮЩИЙ ФИЛЬТР моющийся, многоразового использования



Фотокаталитический фильтр сохраняет воздух свежим и устраняет неприятные запахи посредством дезодорирования молекул обрабатываемого воздуха. Фильтр многоразовый. Для восстановления дезодорирующей функции загрязненный фильтр достаточно промыть водой и высушить на солнце.

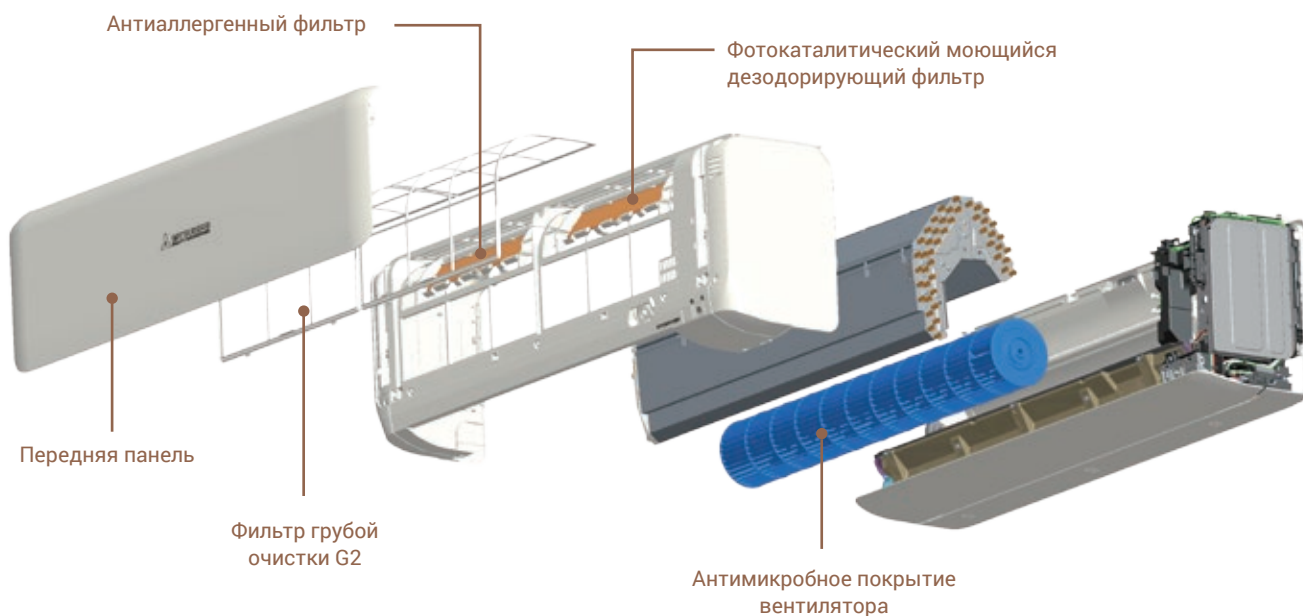


ИСПОЛЬЗУЮТСЯ В МОДЕЛЯХ:

Фильтр	Наружный блок	SRK-ZSX	SRK-ZR	SRK-ZS
Антиаллергенный		1 шт.	1 шт.	1 шт.
Фотокаталитический моющийся дезодорирующий		1 шт.	1 шт.	1 шт.

## АНТИБАКТЕРИАЛЬНАЯ ЗАЩИТА

Вентиляторы всех настенных сплит-систем MHI имеют специальное антибактериальное покрытие. Оно предотвращает распространение неприятных запахов, плесени и микробов, сохраняя систему чистой и безопасной для здоровья человека даже в период, когда кондиционер не работает.



Сравнение роста бактерий и плесени на поверхностях вентилятора (микроскопическое изображение)

### Плесневый грибок рода *Aspergillus niger* IFO6341

Тестирование проведено: Японский центр анализа пищевых продуктов

Дата тестирования: 2004-4-23

Отчет о проведении испытаний №: 104034022-002

Испытания проводились для изучения антибактериального эффекта и оценки устойчивости к воздействию развития плесени и бактерий. Использовались тесты JIS Z 2801 2000 «Метод испытаний антимикробных изделий» («Antimicrobial Products-Antimicrobial Test Method»), метод – 5.2 для испытаний пластмассовых изделий и т.д.



Без антимикробной защиты

С антимикробной защитой

Результат 24-часового контакта с бактериями, культивируемыми на среде вещества агар-агар. Испытания проведены в лаборатории Mitsubishi Heavy Industries Nagoya Research Lab.

# ФУНКЦИИ КОМФОРТА

Климатические системы Mitsubishi Heavy industries обладают широким набором функций, которые позволяют создавать идеальный микроклимат в доме и офисе, магазине и кафе, медицинском центре и гостинице при любых погодных условиях, не просто поддерживая нужную температуру, но и обеспечивая условия для сохранения здоровья, хорошего настроения и продуктивной рабочей обстановки.



## HI POWER

Режим высокой мощности применяется, когда пользователю необходимо быстро охладить или нагреть воздух в помещении. При включении данного режима кондиционер начинает работать в выбранном пользователем режиме, но без осуществления контроля температуры внутри помещения.

### В РЕЖИМЕ ОХЛАЖДЕНИЯ

При активации функции Hi Power кондиционер переходит в режим интенсивной работы, практически моментально охлаждая комнату. Через 15 минут он автоматически возвращается к установленному режиму, предотвращая тем самым чрезмерное охлаждение помещения

### В РЕЖИМЕ ОБОГРЕВА

Кондиционер также начинает работать в усиленном режиме, быстро нагревая воздух, который он автоматически направляет вниз, к ногам человека. Через 15 минут сплит-система возвращается к установленному режиму, исключая излишний нагрев.



## SILENT OPERATION

Функция Silent operation (бесшумная работа) позволяет в принудительном порядке снизить уровень шума наружного блока. Скорость вращения компрессора уменьшается, агрегат начинает функционировать с ограничением мощности, составляющей до 60% от номинальной, благодаря чему уровень шума снизится ~ на 3 дБ(А). Это достижение разработчиков MHI особенно оценят люди с чутким сном, а также ваши соседи, которых больше не потревожит шум от кондиционера. Высокие скорости вентилятора также блокируются автоматикой.



## NIGHT SETBACK

В режиме Night Setback (дежурное отопление) кондиционер не позволит температуре в помещении опуститься ниже 10°C. Функция особенно актуальна в загородных домах, где с ее помощью обслуживаемое помещение не потеряет тепло и не промерзнет. Основная задача режима – обеспечение энергосбережения в холодное время года, когда хозяев нет дома.





## НЕДЕЛЬНЫЙ ТАЙМЕР

Новый пульт дистанционного управления имеет расширенный функционал. Недельный таймер позволяет задавать до 4 команд в течение дня. Пользователь может настроить, например, такой сценарий включения/выключения кондиционера:

- Первое включение – за 30 минут до пробуждения в будний день.
- Первое выключение – сразу после ухода на работу.
- Второе включение – за 10 минут до возвращения домой.
- Второе выключение – в течение 30 минут после отхода ко сну.

На неделю можно установить до 28 программ, максимально приблизив режим работы кондиционера к индивидуальному графику пользователя. После установки таймер будет повторять ту же самую программу каждую неделю до тех пор, пока не будет задана новая программа.

С недельным таймером можно настраивать и менять:

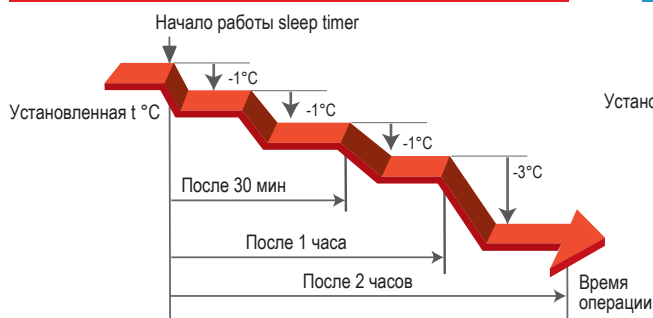
- Режим работы (автоматический, охлаждение, обогрев, осушение, вентилятор)
- Температуру
- Скорость вращения вентилятора и положение жалюзи
- Включать и выключать режимы ECO, ECONO, Night Setback, Silent operation.



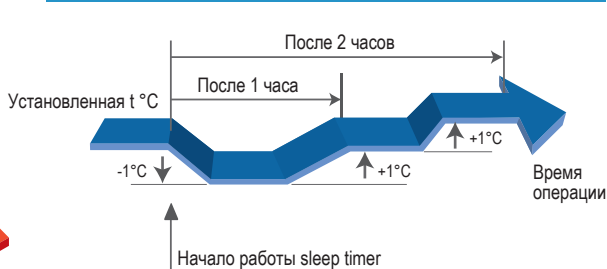
## SLEEP TIMER

Интеллектуальная система Sleep Timer (таймер сна) позволяет минимизировать расход электроэнергии и автоматически регулирует температуру в помещении, увеличивая или снижая мощность охлаждения/обогрева, когда пользователь спит. В режиме охлаждения кондиционер в течение первых двух часов работы постепенно повысит установленную пользователем температуру на 2 градуса, избегая переохлаждения. А в режиме обогрева, наоборот, будет ступенчато ее понижать, чтобы сну хозяина не помешала духота.

### В режиме обогрева



### В режиме охлаждения

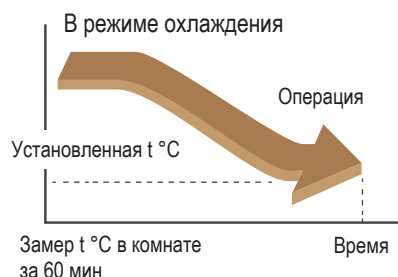


## КОМФОРТНЫЙ ПУСК

Режим комфортного пуска работает совместно с таймером включения и позволяет поддерживать температуру воздуха с предельной точностью. По наступлению времени включения, заданного пользователем с помощью таймера, в помещении уже будет установлена необходимая температура.

### ■ Механизм работы

За 60 минут до установленного на таймере времени включения кондиционер будет активирован и начнет снимать температурные показатели в помещении через каждые 5 минут. Если температура отличается от установленной пользователем при настройке таймера, прибор самостоятельно выберет требуемый режим работы (охлаждение или обогрев) и доведет это значение до нужного показателя. Действие режима прекращается за 5 минут до момента срабатывания таймера включения (ON-TIMER).



## РЕЖИМ СОХРАНЕННОЙ УСТАНОВКИ

В режиме Preset (сохраненная установка) можно запомнить комфортный для пользователя режим работы: температуру, направление воздушного потока и т. д. Для того, чтобы вернуться к сохраненному режиму, достаточно нажать одну кнопку.

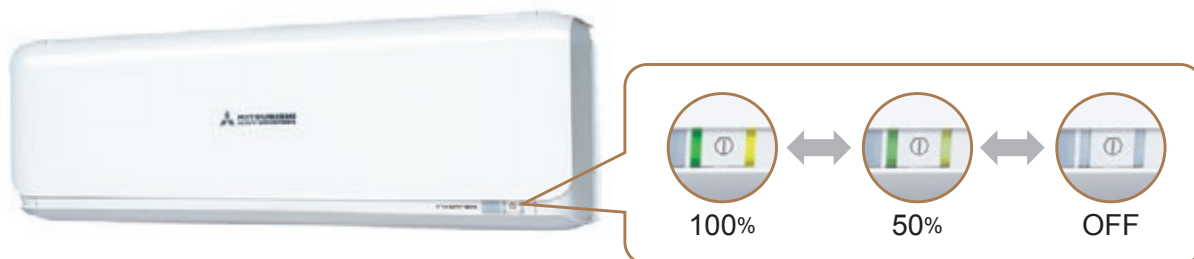


## БЛОКИРОВКА ОТ ДЕТЕЙ

Заблокируйте работу кондиционера на прием команд с ПДУ, чтобы избежать случайного или нежелательного изменения настроек и режимов работы кондиционера, например, детьми.

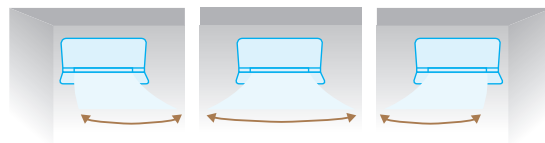
## РЕГУЛИРОВКА ЯРКОСТИ

В ночное время горящие светодиоды могут помешать сну. Теперь яркость светодиодного дисплея можно отрегулировать в соответствии с ситуацией.



## НАСТРОЙКА НАПРАВЛЕНИЯ ВОЗДУШНОГО ПОТОКА

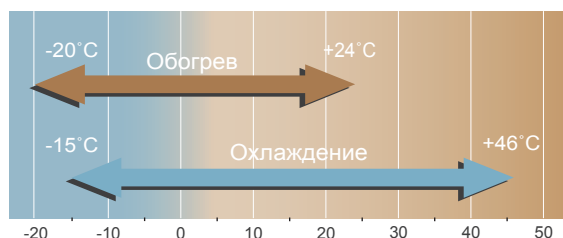
Можно менять и устанавливать оптимальное направление потока воздуха в зависимости от конфигурации комнаты. Кондиционер запомнит установленное направление и при каждом включении автоматически будет устанавливать жалюзи в нужном положении.



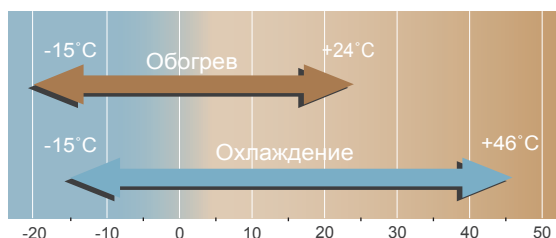
## ШИРОКИЙ ДИАПАЗОН РАБОТЫ

Новые технологии позволили расширить диапазон работы кондиционеров MHI, теперь их можно эксплуатировать почти круглогодично, летом и зимой. Модели SRK20-35ZSX могут эффективно работать на обогрев до  $-20^{\circ}\text{C}$ , все остальные модели – до  $-15^{\circ}\text{C}$ .

SRK20-35ZSX-S



Все модели (кроме SRK20-35ZSX)

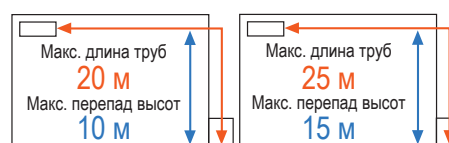


## БОЛЬШАЯ ДЛИНА ТРАССЫ

Наружные блоки большинства бытовых кондиционеров MHI позволяют работать на протяженных длинах магистралей хладагента. Это дает возможность гибко подойти к монтажу сплит-системы, т.к. наружный блок можно разместить в требуемом, но удаленном месте. Кроме того, такая функциональная возможность позволяет сохранить внешний вид здания: наружный блок, для примера, можно спрятать в нише или за углом лицевого фасада.

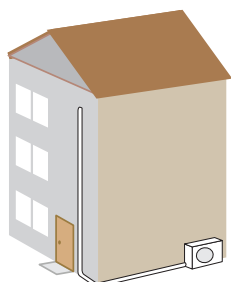


предыдущие модели



SRK20ZS-S  
SRK25ZS-S  
SRK35ZS-S

SRK20ZSX-S  
SRK25ZSX-S  
SRK35ZSX-S



### Длина трубопровода позволяет устанавливать блоки на высоте трехэтажного дома

Сплит-системы с большой длиной трубопроводов являются незаменимыми при условии нестандартного монтажа. Внутренний и наружный блок могут быть установлены на расстоянии до 25 метров друг от друга. Например, наружный блок может быть смонтирован на фасаде первого этажа, а внутренний – в комнате на третьем этаже.

# ЭНЕРГОЭФФЕКТИВНЫЕ ТЕХНОЛОГИИ НАРУЖНОГО БЛОКА

## НОВАЯ КРЫЛЬЧАТКА ВЕНТИЛЯТОРА



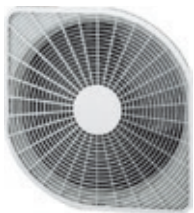
Оптимизация двух компонентов – крыльчатки новой формы и электродвигателя, позволила уменьшить энергопотребление при сохранении неизменной производительности вентилятора. В сочетании со специальной формой фронтальной решетки, данные улучшения позволили снизить энергопотребление более чем на 5%, а также уровень шума.

## ЗАЩИТА МИКРОПРОЦЕССОРА



Плата микропроцессора защищена специальным силиконовым слоем, обеспечивающим защиту от влаги и больший срок службы.

## ЭНЕРГОСБЕРЕГАЮЩАЯ РЕШЕТКА В ФОРМЕ ЛИСТА



Форма решетки в виде листа разработана с целью уменьшения возмущений, вносимых в поток воздуха, создаваемый вентилятором. Решетка оказывает минимальное сопротивление воздушному потоку и делает его более равномерным, снижает нагрузку на электродвигатель и увеличивает энергоэффективность кондиционера.



## ВЫСОКОЭФФЕКТИВНЫЙ DC МОТОР ВЕНТИЛЯТОРА

DC мотор вентилятора обеспечивает при работе высочайшую энергоэффективность и производительность.

### ТРИ ДАТЧИКА



в помещении, а также температуры уличного воздуха позволяет достичь оптимальных параметров воздушной среды.

Для обеспечения комфортного кондиционирования важно учитывать не только температуру воздуха, но и уровень его влажности. Использование трех датчиков для контроля температуры и влажности

## ПОДДОН С АНТИКОРРОЗИОННЫМ ПОКРЫТИЕМ



Поддон наружного блока изготовлен из оцинкованной стали повышенной коррозионной стойкости. Это обеспечивает более надежную защиту от коррозии и царапин по сравнению с обычной окрашенной сталью.

## ФОРМА ВНУТРЕННЕГО БЛОКА



Оптимизация расположения медных трубок и формы ребрения позволила уменьшить сопротивление воздушного потока. Эффективность теплообменника повышена на 33%. Новая форма ребрения обеспечивает одновременно максимальный расход воздуха, минимальное сопротивление и высокий уровень теплосъема.



## ФОРМА НАРУЖНОГО БЛОКА



Форма ребер теплообменника изменена с плоской на рифленую, что позволило повысить эффективность на 10%. Объемная структура позволяет получить оптимальный баланс расхода воздуха и эффективного теплообмена.

## УСОВЕРШЕНСТВОВАННАЯ КОНСТРУКЦИЯ ВНУТРЕННЕГО БЛОКА

Усовершенствованная конструкция внутреннего блока и применение подвижной панели воздухозаборника позволили минимизировать сопротивление воздуха, снизить уровень шума и расход энергии.



\* в моделях SRK-ZSX

# ФУНКЦИИ. ЗНАЧЕНИЕ ПИКТОГРАММ

## ФУНКЦИИ ЭНЕРГОСБЕРЕЖЕНИЯ



### РЕЖИМ FUZZY AUTO

Режим работы и температура определяются автоматически с применением нечеткой логики. Частота инвертора изменяется соответствующим образом.



### ДАТЧИК АКТИВНОСТИ ЧЕЛОВЕКА

Это датчик, определяет активность человека с целью управления мощностью.



### РЕЖИМ ECO

Температура и влажность в помещении контролируются автоматически, с помощью датчика. Режим позволяет экономить расход энергии, сохраняя при этом комфорт.



### РЕЖИМ ECONOMY

Работая в данном режиме, кондиционер экономит электроэнергию, сохраняя комфортную температуру в помещении.



### АВТОМАТИЧЕСКОЕ ВЫКЛЮЧЕНИЕ

Кондиционер выключается автоматически, если в помещении нет людей и активности в течение определенного периода времени.

## СИСТЕМЫ ОЧИСТКИ И ФИЛЬТРАЦИЯ ВОЗДУХА



### СИСТЕМА ОЧИСТКИ ВОЗДУХА ОТ АЛЛЕРГЕНОВ

Мощная система по удалению бытовых аллергенов с применением температуры и влажности.



### РЕЖИМ САМООЧИСТКИ

Автоматический режим осушения и очистки внутренних блоков после отключения кондиционера.



### АНТИАЛЛЕРГЕННЫЙ ФИЛЬТР

Фильтр дезактивирует пыльцу, клещей и аллергены от шерсти домашних животных и других загрязнителей.



### МОЩНЫЙ ФОТОКАТАЛИТИЧЕСКИЙ ФИЛЬТР

Уничтожает неприятный запах путем дезактивации молекул. Для восстановления функций фильтр достаточно промыть водой и высушить на солнце.



### ЭНЗИМОВЫЙ ФИЛЬТР

Эффективно уничтожает споры плесени и болезнетворные бактерии.



### ИОНИЗАЦИЯ 24 ЧАСА В СУТКИ

Турмалиновое покрытие элементов блока генерирует отрицательные ионы 24 часа в сутки. При включенном и выключенном кондиционере.



### СЪЕМНАЯ ПАНЕЛЬ

Передняя панель снимается, что облегчает обслуживание и чистку кондиционера.

## ФУНКЦИИ ВОЗДУХОРАСПРЕДЕЛЕНИЯ



### РЕАКТИВНЫЙ ПОТОК

Вентилятор создает мощную воздушную струю, позволяющую выдувать воздух на большие расстояния.



### ТРЕХМЕРНОЕ УПРАВЛЕНИЕ ВОЗДУШНЫМ ПОТОКОМ

Применение автоматических двухсегментных вертикальных и горизонтальных жалюзи позволяет управлять воздушным потоком в любом необходимом направлении.



### АВТО УПРАВЛЕНИЕ ЖАЛЮЗИ

В любом режиме работы прибор автоматически определяет оптимальный угол расположения жалюзи по отдельно разработанным программам производителя.



### ЗАПОМИНАНИЕ ПОЗИЦИИ

Жалюзи можно зафиксировать в любом положении, чтобы при повторном включении они возвращались к сохраненной позиции.



### КАЧЕНИЕ ЖАЛЮЗИ ВВЕРХ/ВНИЗ

Жалюзи качаются вверх-вниз непрерывно. С помощью пульта угол наклона жалюзи можно зафиксировать в любом положении.



### КАЧЕНИЕ ЖАЛЮЗИ ВПРАВО/ВЛЕВО

Автоматическое качение жалюзи вправо-влево позволяет направлять поток воздуха в разные части комнаты. Можно остановить жалюзи под любым нужным углом.



### ВЫБОР ЖАЛЮЗИ ДЛЯ РАЗДАЧИ ВОЗДУХА

Можно выбрать раздачу воздуха как через верхние и нижние жалюзи одновременно, так и только через верхние.

## ФУНКЦИИ УДОБСТВА И КОМФОРТА



### РЕЖИМ ОСУШЕНИЯ

В данном режиме кондиционер охлаждает и эффективно осушает воздух в помещении.



### РЕЖИМ HIGH POWER

В данном режиме кондиционер в течение 15 минут интенсивно работает и быстро достигает нужной температуры.



### БЕСШУМНАЯ РАБОТА

Снижение уровня шума наружного блока в ночное время без существенных потерь производительности.



### ДЕЖУРНОЕ ОТОПЛЕНИЕ

Функция предотвращения замораживания помещения при отсутствии в нем людей.



### НЕДЕЛЬНЫЙ ТАЙМЕР

Недельный таймер позволяет установить до 4-х изменений режима работы кондиционера в день. Пользователю доступно 28 программ в неделю.



### ПРОГРАММИРУЕМЫЙ 24-ЧАСОВОЙ ТАЙМЕР

После установки данного таймера кондиционер автоматически будет включаться и выключаться ежедневно.



### ТАЙМЕР СНА

При активации данного режима температура в помещении регулируется автоматически, гарантируя, что в помещении не будет слишком холодно или слишком жарко.



### ТАЙМЕР ВКЛ/ВЫКЛ

Кондиционер будет включаться и выключаться в установленное время.



### КОМФОРТНЫЙ ПУСК

В данном режиме кондиционер включается за некоторое время до заданного, таким образом, в установленное по таймеру время температура в помещении уже достигнет желаемого значения.



### РЕЖИМ СОХРАНЕННОЙ УСТАВКИ

Сохраненный режим работы может быть активирован путем нажатия одной кнопки.



### БЛОКИРОВКА ОТ ДЕТЕЙ

Режим позволяет блокировать работу кондиционера, чтобы избежать случайного или нежелательного изменения настроек, например, детьми.



### РЕГУЛИРОВКА ЯРКОСТИ ДИСПЛЕЯ

Яркость светодиодного дисплея внутреннего блока можно отрегулировать в соответствии с индивидуальными предпочтениями пользователя.



### НАСТРОЙКА НАПРАВЛЕНИЯ ВОЗДУШНОГО ПОТОКА

При монтаже с помощью пульта ДУ вы можете зафиксировать направление воздушного, в случае, если блок установлен возле боковой стены, а не по центру.



### АВТОМАТИЧЕСКАЯ РАБОТА

В этом режиме происходит автоматический выбор между обогревом или охлаждением.

## ПРОЧИЕ ФУНКЦИИ



### РАЗМОРОЗКА ПОД УПРАВЛЕНИЕМ МИКРОКОНТРОЛЛЕРА

Система автоматически удаляет иней, что позволяет избежать излишнего переключения в другие режимы для оттайки.



### ФУНКЦИЯ САМОДИАГНОСТИКИ

В случае неисправности кондиционера управляющий им микроконтроллер автоматически запускает функцию самодиагностики и выдает код ошибки.



### АВТОМАТИЧЕСКИЙ РЕСТАРТ

При отключении питания функция автоматического рестарта сохраняет настройки работы кондиционера, действующие непосредственно перед отключением, и автоматически возобновляет работы с прежними настройками.












		ZSX	ZS	ZSPR	ZR	SRF	SRR	FDTC	ZMX	ZSP	FDUM	FDE	
Функции энергосбережения	РЕЖИМ FUZZY AUTO	●	●		●	●	●	●	●	●	●	●	
	ДАТЧИК АКТИВНОСТИ ЧЕЛОВЕКА	●											
	РЕЖИМ ECO		●		●	●	●		●	●			
	РЕЖИМ ECONOMY	●											
Системы очистки и фильтрация воздуха	АВТОМАТИЧЕСКОЕ ВЫКЛЮЧЕНИЕ	●	●		●				●	●			
	СИСТЕМА ОЧИСТКИ ВОЗДУХА ОТ АЛЛЕРГЕНОВ	●	●		●				●				
	РЕЖИМ САМООЧИСТКИ	●	●	●	●	●	●		●	●			
	АНТИАЛЛЕРГЕННЫЙ ФИЛЬТР	●	●		●				●				
	МОЮЩИЙСЯ ФОТОКАТАЛИТИЧЕСКИЙ ФИЛЬТР	●	●		●	●			●				
	ЭНЗИМОВЫЙ ФИЛЬТР					●							
	СЪЕМНАЯ ПАНЕЛЬ	●	●		●	●			●				
Функции воздухораспределения	РЕАКТИВНЫЙ ПОТОК	●	●		●				●	●			
	ТРЕХМЕРНОЕ УПРАВЛЕНИЕ ВОЗДУШНЫМ ПОТОКОМ	●	●		●				●				
	АВТОУПРАВЛЕНИЕ ЖАЛЮЗИ	●	●	●	●	●		●	●	●		●	
	ЗАПОМИНАНИЕ ПОЗИЦИИ ЖАЛЮЗИ	●	●	●	●	●		●	●	●		●	
	КАЧЕНИЕ ЖАЛЮЗИ ВВЕРХ/ВНИЗ	●	●	●	●	●		●	●	●		●	
	КАЧЕНИЕ ЖАЛЮЗИ ВПРАВО/ВЛЕВО	●	●		●				●				
	ВЫБОР ЖАЛЮЗИ ДЛЯ РАЗДАЧИ ВОЗДУХА					●							
Функции удобства и комфорта	РЕЖИМ ОСУШЕНИЯ	●	●	●	●	●	●	●	●	●	●	●	
	РЕЖИМ HIGH POWER	●	●		●	●	●	●	●	●	●	●	
	БЕСШУМНАЯ РАБОТА	●	●		●	●	●		●				
	ДЕЖУРНОЕ ОТОПЛЕНИЕ	●	●		●	●	●		●				
	НЕДЕЛЬНЫЙ ТАЙМЕР	●	●		●	●	●		●				
	ПРОГРАММИРУЕМЫЙ 24-ЧАСОВОЙ ТАЙМЕР	●	●	●	●	●	●	●	●	●	●	●	
	ТАЙМЕР СНА	●	●	●	●	●	●		●	●			
	ТАЙМЕР ВКЛ/ВЫКЛ	●	●	●	●	●	●	●	●	●	●	●	
	КОМФОРТНЫЙ ПУСК	●	●		●	●	●			●			
	РЕЖИМ СОХРАНЕННОЙ УСТАВКИ	●	●										
	БЛОКИРОВКА ОТ ДЕТЕЙ	●	●		●	●	●		●				
	РЕГУЛИРОВКА ЯРКОСТИ ДИСПЛЕЯ	●	●										
	НАСТРОЙКА НАПРАВЛЕНИЯ ВОЗДУШНОГО ПОТОКА	●	●		●				●				
Другие функции	РАЗМОРОЗКА ПОД УПРАВЛЕНИЕМ МИКРОКОНТРОЛЛЕРА	●	●	●	●	●	●	●	●	●	●	●	
	ФУНКЦИЯ САМОДИАГНОСТИКИ	●	●	●	●	●	●	●	●	●	●	●	
	АВТОМАТИЧЕСКИЙ РЕСТАРТ	●	●	●	●	●	●	●	●	●	●	●	

## МОДЕЛЬНЫЙ РЯД

Модель		Производительность, кВт					
		2.0	2.5	3.5	4.0	4.5	
БЫТОВЫЕ СПЛИТ-СИСТЕМЫ	ИНВЕРТОРНЫЕ	SRK-ZSX-S SRC-ZSX-S <b>NEW</b>					
		SRK-ZS-S SRC-ZS-S <b>NEW</b>					
		SRK-ZSPR-S SRC-ZSPR-S <b>NEW</b>					
		SRK-ZR-S SRC-ZR-S					
		SRF-ZMX-S SRC-ZMX-S					
		FDTC-VF SRC-ZMX-S					
		SRR-ZM-S SRC-ZMX-S					

Модель		Производительность, кВт						
		2.0	2.5	3.5	4.0	4.5		
МУЛЬТИ-СПЛИТ-СИСТЕМЫ	ИНВЕРТОРНЫЕ	Настенные	SRK-ZSX-S <b>NEW</b>					
			SRK-ZMX-S					
			SRK-ZS-S <b>NEW</b>					
			SKM-ZSP-S <b>NEW</b>					
		Напольные и потолочные						
				SRF-ZMX-S	SRF-ZMX-S			
		Канальные						
				SRR-ZM-S	SRR-ZM-S			
		Кассетные четырёхпоточные FDTC-VF						
Наружные блоки	SCM-ZM-S							
	SCM-ZS-S					<b>NEW</b>		

Производительность, кВт					
5.0	6.0	6.3	7.1	8.0	10.0
					
					
					
					
					
					
					

Производительность, кВт					
5.0	6.0	7.1	8.0	10.0	12.5
					
					
					
 SRF-ZMX-S	 FDE50VG				
 SRR-ZM-S	 FDUM50VF	 SRR-ZM-S			
					
 SCM50ZS-S	 SCM60ZM-S	 SCM71ZM-S	 SCM80ZM-S	 SCM100ZM-S	 SCM125ZM-S



ИНВЕРТОРНЫЕ КОНДИЦИОНЕРЫ НАСТЕННОГО ТИПА



/ Deluxe Series /

Серия **SRK-ZSX-S** **NEW**

SRK20ZSX-S, SRK25ZSX-S, SRK35ZSX-S, SRK50ZSX-S, SRK60ZSX-S



ИНВЕРТОРНЫЕ СПЛИТ-СИСТЕМЫ НАСТЕННОГО ТИПА SRK-ZSX, ПРИНАДЛЕЖАЩИЕ НОВОМУ ПОКОЛЕНИЮ ОБОРУДОВАНИЯ, УМЕЮТ СОЗДАВАТЬ МАКСИМАЛЬНЫЙ КОМФОРТ ДЛЯ СВОИХ ВЛАДЕЛЬЦЕВ. УМНЫЕ КОНДИЦИОНЕРЫ НАУЧИЛИСЬ ОПРЕДЕЛЯТЬ ПРИСУТСТВИЕ ЧЕЛОВЕКА В ПОМЕЩЕНИИ И ТЕПЕРЬ РЕГУЛИРУЮТ ПРОИЗВОДИТЕЛЬНОСТЬ В ЗАВИСИМОСТИ ОТ ЕГО АКТИВНОСТИ. МОДЕЛИ ДАННОЙ СЕРИИ ЯВЛЯЮТСЯ ЛИДЕРАМИ ОТРАСЛИ В ОБЛАСТИ ЭНЕРГОСБЕРЕЖЕНИЯ, ТАК ДЛЯ МОДЕЛИ 2,5 КВТ СЕЗОННЫЙ КОЭФФИЦИЕНТ ЭНЕРГОЭФФЕКТИВНОСТИ ПРИ РАБОТЕ В РЕЖИМЕ ОХЛАЖДЕНИЯ (SEER) ДОСТИГАЕТ РЕКОРДНЫХ 9,6.

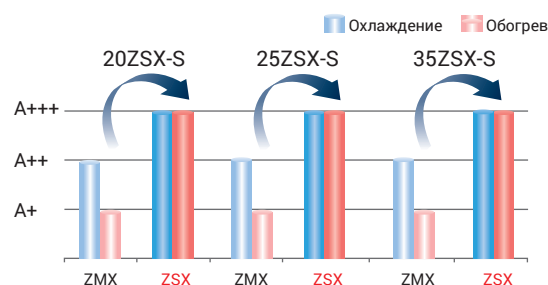
СПЛИТ-СИСТЕМЫ СЕРИИ ZSX УКРАСЯТ ЛЮБОЕ ПОМЕЩЕНИЕ БЛАГОДАРЯ ЭЛЕГАНТНОСТИ И ПЛАВНОСТИ ЛИНИЙ КОРПУСА. КАЧЕСТВЕННЫЙ ЕВРОПЕЙСКИЙ ДИЗАЙН БЛОКОВ СОЗДАН СПЕЦИАЛИСТАМИ ИТАЛЬЯНСКОЙ ДИЗАЙН-СТУДИИ TENSA SRL. МОДЕЛЯМИ ДАННОЙ СЕРИИ МОЖНО УПРАВЛЯТЬ ПОСРЕДСТВОМ WI-FI (ОПЦИЯ) ФАКТИЧЕСКИ С ЛЮБОГО ПОРТАТИВНОГО УСТРОЙСТВА, РАБОТАЮЩЕГО В ОПЕРАЦИОННОЙ СРЕДЕ ANDROID ИЛИ IOS. В КОНДИЦИОНЕРАХ ПРИМЕНЕН МОЩНЫЙ ТЕПЛОВОЙ НАСОС С ВОЗМОЖНОСТЬЮ ЭФФЕКТИВНОГО ОБОГРЕВА ПОМЕЩЕНИЯ ДО -20°C, РАБОТАЮТ КОНДИЦИОНЕРЫ ПРАКТИЧЕСКИ НЕСЛЫШНО, УРОВЕНЬ ШУМА ВСЕГО 19 ДБ(А) ДЛЯ МОДЕЛЕЙ 2,0-3,5 КВТ.



**УМНЫЕ.** В новых сплит-системах MHI реализована функция энергосбережения ECO OPERATION, которая позволяет значительно экономить энергию. С помощью инфракрасного датчика Human Sensor умный прибор распознает движения человека. Если в помещении идет активная деятельность, кондиционер работает на полную мощность. Как только люди покидают комнату, оборудование самостоятельно снижает мощность и снова переходит на стандартный режим работы, когда они возвращаются. Если помещение пустует 12 часов, сплит-система автоматически выключается.



**ЭКОНОМИЧНЫЕ.** Кондиционеры SRK-ZSX – рекордсмены отрасли по показателю энергоэффективности. Уровень энергосбережения значительно превосходит стандартный А-класс и соответствует значению «А+++». На каждый потраченный киловатт электроэнергии сплит-система производит до 9,6 кВт холода!



**УПРАВЛЕНИЕ ЧЕРЕЗ WI-FI.** Кондиционерами серии SRK-ZSX можно управлять прямо со своего смартфона или планшета через Wi-Fi. Для активации опции во внутренний блок необходимо установить интерфейс-адаптер, а на смартфон - мобильное приложение. Программа имеет удобный и интуитивно понятный интерфейс, позволяет выбирать разные режимы работы, задавать температуру, положение жалюзи и скорость работы вентилятора. Кроме того, на гаджете отобразятся коды ошибок в случае, если прибор выйдет из строя.



**УЛУЧШЕННАЯ КОНСТРУКЦИЯ.** Передняя панель внутреннего блока при включении открывается. Такая конструкция позволила минимизировать сопротивление воздуха, снизить уровень шума, увеличить энергоэффективность и подчеркнуть премиальность серии.



**ОЧЕНЬ ТИХИЕ.** Новые сплит-системы обладают самым низким в отрасли показателем уровня шума – от 19 дБ(А), что тише человеческого шепота в атмосфере полной тишины. Низкие шумовые характеристики имеет и наружный блок. При активации режима Silent operation уровень шума можно дополнительно снизить еще на 3 дБ(А).



**СТИЛЬНЫЕ.** Новые настенные кондиционеры Mitsubishi Heavy Industries серий SRK-ZSX и SRK-ZS были спроектированы в миланской студии промышленного дизайна TENSA SRL. Лучшие итальянские дизайнеры работали над концептом с целью его соответствия изысканному вкусу европейских потребителей и предложили новую конструкцию внутреннего блока: плавные обтекаемые контуры гармоничны в любом интерьере.



**УНИЧТОЖАЮТ АЛЛЕРГЕНЫ И БОРЮТСЯ С НЕПРИЯТНЫМИ ЗАПАХАМИ.** Кондиционеры SRK-ZSX оснащены уникальной мощной антиаллергенной системой очистки, которая дезактивирует большинство бытовых аллергенов. С посторонними запахами борется дезодорирующий многозавальный фильтр.



SRC20ZSX-S  
SRC25ZSX-S  
SRC35ZSX-S  
SRC50ZSX-S  
SRC60ZSX-S

**ФУНКЦИИ СОХРАНЕНИЯ ЭНЕРГИИ**



**СИСТЕМЫ И ФИЛЬТРЫ ПО ОЧИСТКЕ ВОЗДУХА**



**ФУНКЦИИ ВОЗДУХОРАСПРЕДЕЛЕНИЯ**



**ДРУГИЕ**



**ФУНКЦИИ КОМФОРТА**



Характеристики	Модель внутреннего блока		SRK20ZSX-S	SRK25ZSX-S	SRK35ZSX-S	SRK50ZSX-S	SRK60ZSX-S
	Модель наружного блока		SRC20ZSX-S	SRC25ZSX-S	SRC35ZSX-S	SRC50ZSX-S	SRC60ZSX-S
Электропитание			1-фазный, 220 - 240 В, 50 Гц				
Производительность охлаждения	Мин-Макс	кВт	2.0 (0.9 - 3.2)	2.5 (0.9 - 3.7)	3.5 (0.9 - 4.3)	5.0 (1.0 - 5.8)	6.1 (1.0 - 6.8)
Производительность обогрева	Мин-Макс	кВт	2.7 (0.8 - 5.3)	3.2 (0.8 - 5.8)	4.3 (0.8 - 6.6)	6.0 (0.6 - 8.1)	6.8 (0.6 - 8.7)
Потребляемая мощность	Охлаждение/обогрев	кВт	0.32 (0.16 - 0.74) / 0.47 (0.14 - 1.36)	0.44 (0.16 - 0.89) / 0.59 (0.14 - 1.54)	0.78 (0.16 - 1.26) / 0.90 (0.14 - 1.89)	1.30 (0.19 - 1.80) / 1.36 (0.18 - 2.43)	1.81 (0.19 - 2.50) / 1.67 (0.18 - 2.86)
Коэффициент энергоэффективности	Охлаждение/обогрев	EER/COP	6.25 / 5.74	5.68 / 5.42	4.49 / 4.78	3.85 / 4.41	3.37 / 4.07
Коэффициент сезонной энергоэффективности	Охлаждение/обогрев	SEER/SCOP	9.50/5.20	9.60/5.20	9.20/5.10	8.20/4.70	7.60/4.70
Количество хладагента		кг	1.45	1.45	1.45	1.50	1.50
Сечение соединительного кабеля		мм <sup>2</sup>	4*1,5				
Рабочий ток		A	2.5	3.0	4.3	5.0	5.0
Максимальный рабочий ток		A	9	9	9	15	15
Подключение электропитания			Внешний блок				
Уровень шума	Внутренний	Охлаждение (Hi/Me/Lo/Ulo)	38/31/24/19	39/33/25/19	43/35/26/19	44/39/31/22	46/41/33/22
		Обогрев (Hi/Me/Lo/Ulo)	38/32/25/19	40/34/27/19	41/35/28/19	46/41/33/23	46/42/34/23
	Наружный	Охлаждение/обогрев	43 / 44	44 / 45	48 / 47	50 / 49	52 / 52
Расход воздуха	Внутренний	Охлаждение (Hi/Me/Lo/Ulo)	11.3/9.1/ 6.0/5.0	12.2/ 10.0/6.7/5.0	13.1/10.8/ 7.3/5.0	14.3/ 12.4/ 7.8/5.4	16.3/13.4/ 8.9/5.4
		Обогрев (Hi/Me/Lo/Ulo)	12.2/10.3/ 7.2/5.4	12.8/ 11.0/ 7.8/5.4	13.9/11.8/ 8.6/5.4	17.3/14.3/ 9.8/6.2	17.8/13.7/ 10.9/6.2
	Наружный	Охлаждение/обогрев	31.0 / 31.0	31.0	36.0 / 31.0	39.0 / 33.0	41.5 / 39.0
Внешние габариты	Внутренний	Выс*Шир*Глуб	305 x 920 x 220				
	Наружный		640 x 800 (+71) x 290				
Масса блоков	Внутренний/Наружный	кг	13 / 43			13 / 45	
Диаметр труб хладагента	Жидкость/Газ	мм	6.35 (1/4") / 9.52 (3/8")			6.35 (1/4") / 12.7 (1/2")	
Максимальная длина трубопровода/ Максимальный перепад высот		м	25 / 15			30 / 20	
Рабочий диапазон наружных температур	Охлаждение	°C	-15~46				
	Обогрев		-20~24				
Фильтры очистки воздуха			Антиаллергенный, фотокаталитический				

\* Технические данные предоставлены в соответствии со стандартом (ISO-T1). Охлаждение: внутренняя темп. 27° CDB, 19° CWB, наружная темп. 35° CDB. Обогрев: внутренняя темп. 20° CDB, наружная темп. 7° CDB, 6° CWB.

\* Уровень шума отражает показания полученные в результате измерений выполненных в безэховой камере. В нормальных условиях эксплуатации, данный уровень может незначительно отличаться.

ИНВЕРТОРНЫЕ КОНДИЦИОНЕРЫ НАСТЕННОГО ТИПА



/ Premium Series /

Серия **SRK-ZS-S** **NEW**

SRK20ZS-S, SRK25ZS-S, SRK35ZS-S, SRK50ZS-S



НАСТЕННЫЕ КОНДИЦИОНЕРЫ ПРЕМИАЛЬНОЙ СЕРИИ SRK-ZS – ЕЩЕ ОДНА НОВИНКА 2017 ГОДА. ФОРМА ВНУТРЕННИХ БЛОКОВ ОТВЕЧАЕТ НОВЕЙШИМ ТЕНДЕНЦИЯМ ПРОМЫШЛЕННОГО ДИЗАЙНА И ПОВТОРЯЕТ ПЛАВНЫЕ, ОБТЕКАЕМЫЕ ОЧЕРТАНИЯ «СТАРШЕЙ» СЕРИИ SRK-ZSX. ВНУТРЕННИЕ БЛОКИ ДОСТУПНЫ В ТРЕХ ЦВЕТОВЫХ ИСПОЛНЕНИЯХ: КЛАССИЧЕСКИЙ БЕЛЫЙ, ТИТАНИУМ И КОНТРАСТ (ЧЕРНО-БЕЛЫЙ).

УПРАВЛЯТЬ МОДЕЛЯМИ ТАКЖЕ МОЖНО С ПОМОЩЬЮ СМАРТФОНА ИЛИ ПЛАНШЕТА. СПЛИТ-СИСТЕМЫ НОВОЙ СЕРИИ ИМЕЮТ ВЫСОКУЮ СЕЗОННУЮ ЭФФЕКТИВНОСТЬ, НИЗКИЙ УРОВЕНЬ ШУМА ОТ 19 ДБ(А) И ОБЕСПЕЧИВАЮТ ВЫСОКИЙ КОМФОРТ ПРИ ОХЛАЖДЕНИИ И НАГРЕВЕ ВОЗДУХА.



**СТИЛЬНЫЕ.** Новые настенные кондиционеры Mitsubishi Heavy Industries серий SRK-ZSX и SRK-ZS были спроектированы в миланской студии промышленного дизайна TENSA SRL. Лучшие итальянские дизайнеры работали над концептом с целью его соответствия изысканному вкусу европейских потребителей и предложили новую конструкцию внутреннего блока: плавные обтекаемые контуры гармоничны в любом интерьере.



**УПРАВЛЕНИЕ ЧЕРЕЗ WI-FI.** Кондиционерами серии SRK-ZS можно управлять прямо со своего смартфона или планшета через Wi-Fi. Для активации опции во внутренний блок необходимо установить интерфейс-адаптер, а на смартфон – мобильное приложение. Программа имеет удобный и интуитивно понятный интерфейс, позволяет выбирать разные режимы работы,



задавать температуру, положение жалюзи и скорость работы вентилятора. Кроме того, на гаджете отобразятся коды ошибок в случае, если прибор выйдет из строя.



**ЭКОНОМИЧНЫЕ.** Благодаря использованию передовых технологий модели этой серии имеют высокий стандарт энергопотребления (A++). На 1 кВт затраченной электроэнергии новые кондиционеры производят до 7,8 кВт холода.



**ОЧЕНЬ ТИХИЕ.** Сплит-системы серии SRK-ZS работают практически бесшумно, их спокойно можно устанавливать в детской спальне. Уровень шума минимальный в отрасли и составляет от 19 дБ(А).



**УДОБНЫЕ ПРИ МОНТАЖЕ.** Большая длина труб фреоновой магистрали не накладывает ограничений при выборе места установки внутреннего блока, а наружный блок не портит фасад здания, т.к. его можно разместить на расстоянии до 20/25 метров (модели 2,0-3,5 / 5,0 кВт) от внутреннего блока.



**КОМФОРТНОЕ ОХЛАЖДЕНИЕ И ОБОГРЕВ.** Новая серия имеет усовершенствованный алгоритм работы в режиме AUTO. Необходимо лишь выбрать желаемую температуру и установить положение жалюзи, умная система самостоятельно будет выбирать оптимальный режим работы (охлаждение, обогрев или вентиляция), бережно расходуя при этом электроэнергию и максимально точно поддерживая установленную температуру.



**РЕГУЛИРОВКА ЯРКОСТИ ДИСПЛЕЯ.** В зависимости от индивидуальных предпочтений и восприятия, с помощью пульта дистанционного управления пользователь может отрегулировать яркость свечения дисплея внутреннего блока. Более не понадобится закрывать дисплей, яркий свет которого может помешать сну.



SRC20ZS-S  
SRC25ZS-S  
SRC35ZS-S



SRC50ZS-S

**ФУНКЦИИ СОХРАНЕНИЯ ЭНЕРГИИ**



**СИСТЕМЫ И ФИЛЬТРЫ ПО ОЧИСТКЕ ВОЗДУХА**



**ФУНКЦИИ ВОЗДУХОРАСПРЕДЕЛЕНИЯ**



**ДРУГИЕ**



**ФУНКЦИИ КОМФОРТА**



Характеристики	Модель внутреннего блока		SRK20ZS-S	SRK25ZS-S	SRK35ZS-S	SRK50ZS-S	
	Модель наружного блока		SRC20ZS-S	SRC25ZS-S	SRC35ZS-S	SRC50ZS-S	
Электропитание			1-фазный, 220-240В, 50 Гц				
Производительность охлаждения	Мин-Макс	кВт	2.0 (1.0-2.8)	2.5 (1.0-3.0)	3.5 (1.0-3.8)	5.0 (1.7-5.5)	
Производительность обогрева	Мин-Макс	кВт	2.7 (0.9-4.2)	3.2 (0.9-4.4)	4.0 (0.9-4.8)	5.8 (1.6-6.6)	
Потребляемая мощность	Охлаждение/обогрев	кВт	0.44 (0.21-0.77)/ 0.62 (0.17- 1.38)	0.62 (0.21-0.88)/ 0.80 (0.17-1.36)	1.01 (0.21-1.24)/ 1.00 (0.17-1.45)	1.56 (0.40-2.30)/ 1.59 (0.37-2.30)	
Коэффициент энергоэффективности	Охлаждение/ обогрев	EER/COP	4.55 / 4.35	4.03 / 4.00	3.47 / 4.00	3.21 / 3.65	
Коэффициент сезонной энергоэффективности	Охлаждение/ обогрев	SEER/SCOP	7.80/4.60	7.80/4.60	7.80/4.60	6.30/4.20	
Количество хладагента		кг	0.75	0.75	0.95	1.25	
Сечение соединительного кабеля		мм <sup>2</sup>	1,5 * 4				
Рабочий ток	220/230/240	А	2.5 / 2.4 / 2.3	3.2 / 3.1 / 3.0	4.9 / 4.7 / 4.5	7.2 / 6.9 / 6.6	
Максимальный рабочий ток		А	9	9	9	14.5	
Подключение электропитания			Внешний блок				
Уровень шума	Внутренний	Охлаждение (Hi/Me/Lo/Ulo)	дБ(А)	34/25/22/19	36/28/23/19	40/30/26/19	45/36/28/22
		Обогрев (Hi/Me/Lo/Ulo)		36/29/23/19	39/30/24/19	41/36/25/19	45/37/31/24
	Наружный	Охлаждение/обогрев		45 / 45	46 / 46	50 / 48	51 / 53
Расход воздуха	Внутренний	Охлаждение (Hi/Me/Lo/Ulo)	м <sup>3</sup> /мин	9.3/7.0/5.9/5.0	9.9/8.0/5.9/5.0	11.3/8.7/5.6/ 5.0	12.1/9.9/7.4/5.9
		Обогрев (Hi/Me/Lo/Ulo)		10.0/8.5/6.5/5.9	11.3/8.7/6.7/5.9	12.3/11.0/7.0/5.6	13.9/11.2/9.1/ 7.4
	Наружный	Охлаждение/обогрев		27.4 / 23.6	27.4 / 23.6	31.5 / 27.8	32.8 / 32.8
Внешние габариты	Внутренний	Выс*Шир*Глуб	мм	290 x 870 x 230			
				Наружный	540x780(+62)x290		
Масса блоков	Внутренний/Наружный	кг	9.5 / 31.5			9.9 / 34.5	
Диаметр труб хладагента		Жидкость/Газ	мм	6.35 (1/4") / 9.52 (3/8")			6.35 (1/4") / 12.7 (1/2")
Максимальная длина трубопровода/ Максимальный перепад высот			м	20 / 10			25 / 15
Рабочий диапазон наружных температур	Охлаждение	°C	-15~46				
			Обогрев	-15~24			
Фильтры очистки воздуха			Антиаллергенный фильтр, фотокаталитический фильтр				

\* Технические данные предоставлены в соответствии со стандартом (ISO-T1). Охлаждение: внутренняя темп. 27° CDB, 19° CWB, наружная темп. 35° CDB. Обогрев: внутренняя темп. 20° CDB, наружная темп. 7° CDB, 6° CWB.

\* Уровень шума отражает показания полученные в результате измерений выполненных в безэховой камере. В нормальных условиях эксплуатации, данный уровень может незначительно отличаться.



/ Standard Series /

Серия **SRK-ZSPR-S** **NEW**

SRK20ZSPR-S  
SRK25ZSPR-S  
SRK35ZSPR-S  
SRK45ZSPR-S

SRK63ZSPR-S  
SRK71ZSPR-S  
SRK80ZSPR-S



Пульт ДУ

НОВАЯ СЕРИЯ НЕДОРОГИХ СПЛИТ-СИСТЕМ SRK-ZSPR ПРЕДСТАВЛЕНА ШИРОКИМ МОДЕЛЬНЫМ РЯДОМ КОНДИЦИОНЕРОВ ПРОИЗВОДИТЕЛЬНОСТЬЮ ОТ 2 ДО 8 КВТ. ЭТО ИНВЕРТОРНЫЕ КОНДИЦИОНЕРЫ, А ЗНАЧИТ, ОНИ ИМЕЮТ НИЗКИЙ УРОВЕНЬ ШУМА, ТОЧНО ПОДДЕРЖИВАЮТ ЗАДАННУЮ ТЕМПЕРАТУРУ И ПОТРЕБЛЯЮТ МИНИМАЛЬНОЕ КОЛИЧЕСТВО ЭЛЕКТРОЭНЕРГИИ. ДИЗАЙН НОВОЙ СЕРИИ СОВРЕМЕННЫЙ И ЛАКОНИЧНЫЙ, ПРИСУТСТВУЕТ НАБОР НАИБОЛЕЕ ПОПУЛЯРНЫХ У ПОЛЬЗОВАТЕЛЕЙ ФУНКЦИЙ, БЕЗ ИЗЛИШЕСТВ, ЧТО ПРИЯТНО ОТРАЖАЕТСЯ НА СТОИМОСТИ КОНДИЦИОНЕРОВ ДАННОЙ СЕРИИ.



**ТИХИЕ.** Внутренние блоки сплит-систем серии SRK-ZSPR имеют уровень шума от 23 дБ(А), что сравнимо с шепотом человека, который находится от Вас на расстоянии 1 метра. Уровень шума самого мощного блока составляет от 26 дБ(А), что крайне мало для оборудования данной категории мощности.



**БЫСТРО ОХЛАЖДАЮТ.** Кондиционеры серии SRK-ZSPR обладают функцией HI POWER (повышенной мощности). При активации данного режима кондиционер переходит в интенсивный режим работы и за 15 минут гарантированно охладит или нагреет воздух в помещении.



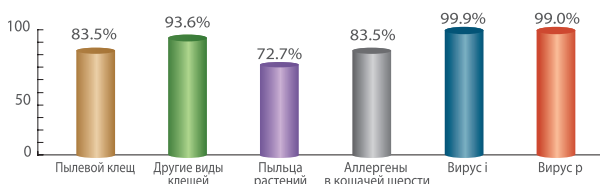
**ЗАБОТЯТСЯ О ЗДОРОВЬЕ.** При каждом выключении сплит-системы серии SRK-ZSPR автоматически будет запущен режим самоочистки: кондиционер осушает внутренние компоненты от образовавшегося во время работы конденсата. Благодаря данному режиму внутри кондиционера не скапливается влага, которая может служить благоприятной средой для роста плесени и бактерий. При следующем включении кондиционер выдувает чистый воздух.



**УНИЧТОЖАЮТ ВИРУСЫ И БАКТЕРИИ.** В качестве опции за отдельную плату (не входит в комплект поставки) для кондиционеров серии могут быть предложены фильтры тонкой очистки воздуха.

**Фотокаталитический фильтр** сохраняет воздух свежим, устраняя неприятные запахи. Фильтр многоразовый. Для восстановления дезодорирующей функции необходимо промыть его водой и высушить на солнце.

**Фильтр на природных энзимах** задерживает болезнетворные организмы, энзимы разрушают клеточные стенки микроорганизмов, после чего практически 100% бактерий, грибов и вирусов погибают, а из кондиционера поступает чистый воздух.



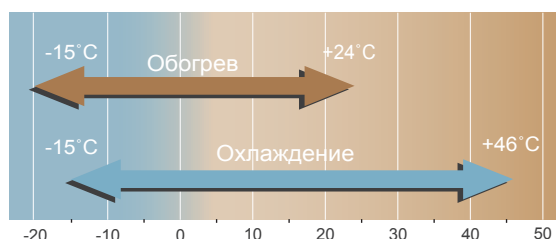


**ЭКОНОМИЧНЫЕ.** Современный инвертор, применяемый в кондиционерах данной серии, обеспечивает высокий коэффициент энергоэффективности. На каждый киловатт потребленной электроэнергии сплит-системы SRK-ZSPR выдают до 5,84 кВт холода.



**МОЖНО ЭКСПЛУАТИРОВАТЬ КРУГЛЫЙ ГОД.** Новые сплит-системы серии SRK-ZSPR отлично справятся с задачей по охлаждению воздуха в летние месяцы, а в осенне-зимний период и даже зимой, когда за окном мороз до -15°C, они будут эффективно обогревать

обслуживаемое помещение. Эти приборы более эффективны по сравнению с бытовыми обогревателями и конвекторами.



SRK20ZSPR-S  
SRK25ZSPR-S  
SRK35ZSPR-S  
SRK45ZSPR-S



SRK63ZSPR-S  
SRK71ZSPR-S  
SRK80ZSPR-S

**ФУНКЦИИ СОХРАНЕНИЯ ЭНЕРГИИ**



**СИСТЕМЫ И ФИЛЬТРЫ ПО ОЧИСТКЕ ВОЗДУХА**



**ФУНКЦИИ ВОЗДУХОРАСПРЕДЕЛЕНИЯ**



**ДРУГИЕ**



**ФУНКЦИИ КОМФОРТА**



Характеристики	Модель внутр. блока		SRK20ZSPR-S	SRK25ZSPR-S	SRK35ZSPR-S	SRK45ZSPR-S	SRK63ZSPR-S	SRK71ZSPR-S	SRK80ZSPR-S	
	Модель нар. блока		SRC20ZSPR-S	SRC25ZSPR-S	SRC35ZSPR-S	SRC45ZSPR-S	SRC63ZSPR-S	SRC71ZSPR-S	SRC80ZSPR-S	
Электропитание	1 фаза, 220-240 В, 50 Гц									
Производительность охлаждения	Мин-Макс	кВт	2.0 (0.9 – 2.8)	2.5 (0.9 – 2.8)	3.2 (0.9 – 3.5)	4.5 (0.9 – 4.8)	6.3 (1.2 – 7.1)	7.1 (2.3 – 7.7)	8.0 (2.3 – 9.0)	
Производительность обогрева	Мин-Макс	кВт	2.7 (0.8 – 3.9)	2.8 (0.8 – 3.9)	3.6 (0.9 – 4.3)	5.0 (0.8 – 5.8)	7.1 (0.8 – 9.0)	8.0 (2.0 – 10.0)	9.0 (2.1 – 10.5)	
Потребляемая мощность	Охлаждение/обогрев	кВт	0.545/0.710	0.78/0.755	0.995/0.995	1.495/1.385	1.85/1.74	2.05/2.06	2.35/2.4	
Коэффициент энергоэффективности	Охлаждение/обогрев	EER/COP	3.67/3.8	3.21/3.71	3.22/3.62	3.01/3.61	3.41/4.08	3.46/3.88	3.4/3.75	
Количество хладагента		кг	0.655	0.655	0.81	1.2	1.55	1.8	1.9	
Рабочий ток		A	3.1/3.0/2.9	3.9/3.8/3.6	4.9/4.7/4.5	7.0/6.7/6.4	8.5/8.1/7.8	9.5/9.1/8.7	10.9/10.4/10.0	
Максимальный рабочий ток		A	9	9	9	14	14,5	17	17	
Уровень шума	Внутренний	Охлаждение (Hi/Me/Lo/Ulo)	дБ(A)	45/34/23	45/34/23	47/36/23	46/40/25	44/39/35/25	44/41/37/25	47/44/39/26
		Обогрев (Hi/Me/Lo/Ulo)	дБ(A)	43/34/26	43/34/26	44/36/28	48/43/32	44/38/34/28	46/39/35/28	47/41/36/29
	Наружный	Охлаждение/обогрев	дБ(A)	44 / 45	47 / 45	49 / 48	52 / 53	54 / 54	53 / 51	56 / 55
Расход воздуха	Внутренний	Охлаждение (Hi/Me/Lo/Ulo)	м³/мин	10.1/7.3/4.2	10.1/7.3/4.2	9.5/6.8/4.2	9/7.2/3.8	20.5/18.1/15.7/10.4	20.5/18.6/16.2/10.4	23.5/20.2/17.5/10.4
		Обогрев (Hi/Me/Lo/Ulo)	м³/мин	9.5/7.3/5.2	9.5/7.3/5.2	9.6/7.4/5.5	12/9.2/6.2	23.5/19.0/16.5/13.1	25.5/19.8/17.3/13.3	26.5/21.3/18.4/13.5
	Наружный	Охлаждение/обогрев	м³/мин	23.7/21.9	26/19.7	25.4/20.5	35.5/33.5	41.5/41.5	55/43.5	63/49.5
Внешние габариты	Внутренний	Выс*Шир*Глуб	мм	262x769x210			262x769x210	339x1197x262		
	Наружный	Выс*Шир*Глуб	мм	540x645(+57)x275			595x780(+62)x290	640x800(+71)x290	750x880(+88)x340	
Масса блоков	Внутренний/Наружный	кг	6.9 / 25	6.9 / 25	7.2 / 27	7.6 / 40	15.5 / 45	15.5 / 57	16.5 / 58.5	
Диаметр труб хладагента	Жидкость/Газ	мм	6.35 (1/4") / 9.52 (3/8")			6.35 (1/4") / 12.7 (1/2")		6.35 (1/4") / 15.88 (5/8")		
Максимальная длина трубопровода/Максимальный перепад высот		м	15 / 10	15 / 10	15 / 10	25 / 15	30 / 20	30 / 20	30 / 20	
Рабочий диапазон наружных температур	Охлаждение	°C	-15 ~ +46							
	Обогрев	°C	-15 ~ +24							
Фильтры очистки воздуха	Энзимовый, фотокаталитический (опция).									

\* Технические данные предоставлены в соответствии со стандартом (ISO-T1). Охлаждение: внутренняя темп. 27°C DB, 19°C CWB, наружная темп. 35°C DB. Обогрев: внутренняя темп. 20°C DB, наружная темп. 7°C DB, 6°C CWB.

\* Уровень шума отражает показания полученные в результате измерений выполненных в безэховой камере. В нормальных условиях эксплуатации, данный уровень может незначительно отличаться.

ИНВЕРТОРНЫЕ КОНДИЦИОНЕРЫ НАСТЕННОГО ТИПА



/ Power Series /

Серия **SRK-ZR-S**

SRK63ZR-S, SRK71ZR-S, SRK80ZR-S, SRK100ZR-S



Пульт ДУ

Пульт RC-E5 (опция)

Пульт RC-EX3 (опция)

ИНВЕРТОРНЫЕ КОНДИЦИОНЕРЫ СЕРИИ SRK-ZR-S – ИДЕАЛЬНЫЙ ВАРИАНТ ДЛЯ КОНДИЦИОНИРОВАНИЯ ПОМЕЩЕНИЙ БОЛЬШОЙ ПЛОЩАДИ. БЛАГОДАРЯ ПРИМЕНЕНИЮ ТЕХНОЛОГИИ «POWERFUL FAN» МОЩНЫЙ ВОЗДУШНЫЙ ПОТОК РАСПРОСТРАНЯЕТСЯ ПО ПОМЕЩЕНИЮ С ВЫСОКОЙ СКОРОСТЬЮ И НА БОЛЬШИЕ РАССТОЯНИЯ (ДО 17 М).



**ТИХИЕ.** Благодаря использованию технологии DC-инвертор и новейшей платформе внутреннего блока, кондиционеры SRK-ZR работают очень тихо, от 26 дБ (А). Для столь мощных систем этот показатель является крайне низким и позволяет использовать их, в том числе, для кондиционирования бытовых помещений.



**ГАРАНТИЯ ДО 5 ЛЕТ.** На климатическое оборудование Mitsubishi Heavy Industries, Ltd. установлено 3 года гарантии. Можно продлить гарантию для своего кондиционера, если приобрести дополнительные услуги по абонементу HotWarranty.



**БЫСТРО ОХЛАЖДАЮТ.** Применение современных аэродинамических технологий обеспечивает кондиционерам данной серии высокий уровень мощности. Чтобы ощутить прохладу буквально через считанные секунды, нужно нажать на пульте ДУ кнопку HI POWER.



**ОХЛАЖДАЮТ БЕЗ СКВОЗНЯКОВ.** В режиме 3D AUTO возможна установка непрерывного качания жалюзи внутреннего блока вправо-влево и вверх-вниз: создаваемый воздушный поток закручивается, становится мощным, объемным и моментально смешивается с комнатным воздухом. Благодаря данному режиму выходящий из кондиционера воздух достигает самых удаленных уголков комнаты, а сквозняки, как и возможность заболеть в помещении, где работает кондиционер SRK-ZR, почти исключены. Одним нажатием кнопки AIR FLOW на пульте ДУ можно изменять направление воздушного потока вверх/вниз и вправо/влево, создавая тем самым различные сценарии кондиционирования.

**МНОГОСТУПЕНЧАТАЯ СИСТЕМА ОЧИСТКИ ВОЗДУХА.** Кондиционеры SRK-ZR заботятся о здоровье. Воздух в помещении, где они работают, будет чистым и свежим, как в лесу после дождя.



Уничтожают **аллергены.** Кондиционеры Power Inverter оснащены уникальной и мощной анти-аллергенной системой очистки воздуха, которая эффективно дезактивирует большинство бытовых аллергенов.



Борются с **неприятными запахами.** Сохранить воздух свежим, устранив неприятные запахи, позволит фотокаталитический дезодорирующий фильтр многоцветного использования.



**ЭКОНОМИЧНЫЕ.** Благодаря инверторным технологиям, модели этой серии имеют высший стандарт энергопотребления (класс А) и высокий коэффициент сезонной эффективности, что отражает надпись на фронтальной панели внутреннего блока «Hyper Inverter» (гипер инвертор). На один киловатт электроэнергии кондиционеры SRK-ZR производят до 7,6 кВт холода (показатель SEER).



**ОБОГРЕВАЮТ В МОРОЗ.** Климатические системы этой серии можно эксплуатировать круглогодично, они позволяют в режиме обогрева эффективно поддерживать комфортную температуру в доме, даже если термометр за окном показывает 15 градусов мороза.



**ДЕЖУРНОЕ ОТОПЛЕНИЕ.** В режиме Night Setback кондиционер не дает температуре в помещении опуститься ниже 10°C. Эта функция востребована в загородных домах в отсутствие хозяев, с ее помощью дом не потеряет тепло и не промерзнет. При этом сам режим достаточно экономичный.



**ПРОСТОЕ И ЭРГОНОМИЧНОЕ УПРАВЛЕНИЕ.** Новый пульт ДУ открывает новые возможности для управления работой кондиционера. Теперь пользователю доступны 4 варианта программирования

таймера для каждого дня недели (до 28 отдельных программ в неделю), а также новые режимы и функции.



SRC63ZR-S



SRC71ZR-S  
SRC80ZR-S



FDC100VNP

**ФУНКЦИИ СОХРАНЕНИЯ ЭНЕРГИИ**



**СИСТЕМЫ И ФИЛЬТРЫ ПО ОЧИСТКЕ ВОЗДУХА**



**ФУНКЦИИ ВОЗДУХОРАСПРЕДЕЛЕНИЯ**



**ДРУГИЕ**



**ФУНКЦИИ КОМФОРТА**



Характеристики	Модель внутреннего блока		SRK63ZR-S	SRK71ZR-S	SRK80ZR-S	SRK100ZR-S	
	Модель наружного блока		SRC63ZR-S	SRC71ZR-S	SRC80ZR-S	FDC100VNP	
Электропитание			1-фазный, 220-240В, 50 Гц				
Производительность охлаждения	Мин-Макс	кВт	6.3 (1.2-7.1)	7.1 (2.3-7.7)	8.0 (2.3-9.0)	10.0 (2.4-10.5)	
Производительность обогрева	Мин-Макс	кВт	7.1 (0.8-9.0)	8.0 (2.0-10.0)	9.0 (2.1-10.5)	11.2 (3.2-11.5)	
Потребляемая мощность	Охлаждение/обогрев	кВт	1.85 / 1.74	2.05/2.06	2.35/2.40	3.09/3.28	
Коэффициент энергоэффективности	Охлаждение/обогрев	EER/COP	3.41/4.08	3.46/3.88	3.40/3.75	3.24/3.41	
Коэффициент сезонной энергоэффективности	Охлаждение/обогрев	SEER/SCOP	7.60/4.70	7.20/4.50	6.60/4.40	6.60/4.40	
Количество хладагента		кг	1.55	1.8	1.9	2.55	
Сечение соединительного кабеля		мм <sup>2</sup>	4*1.5	4*1.5	4*1.5	4*1.5	
Автомат токовой защиты		A	16	20	20	25	
Рабочий ток	220/230/240	A	8.5/8.1/7.8	9.5/9.1/8.7	10.9/10.4/10.0	13.6	
Максимальный рабочий ток			14.5	17	17	21	
Подключение электропитания			Внешний блок				
Уровень шума	Внутренний	Охлаждение (Hi/Me/Lo/Ulo)	дБ(A)	44/39/35/25	44/41/37/25	47/44/39/26	48/45/40/27
		Обогрев (Hi/Me/Lo/Ulo)		44/38/34/28	46/39/35/28	47/41/36/29	48/43/38/30
	Наружный	Охлаждение/обогрев		54/54	53/51	56/55	57/61
Расход воздуха	Внутренний	Охлаждение (Hi/Me/Lo/Ulo)	м <sup>3</sup> /мин	20.5/18.1/15.7/10.4	20.5/18.6/16.2/10.4	23.5/20.2/17.5/10.4	24.5/21.3/17.6/10.4
		Обогрев (Hi/Me/Lo/Ulo)		23.5/19.0/16.5/13.1	25.5/19.8/17.3/13.3	26.5/21.3/18.4/13.5	27.5/23.2/19.1/13.6
	Наружный	Охлаждение/обогрев		41.5/41.5	55/43.5	63/49.5	75/80
Внешние габариты	Внутренний	Выс*Шир*Глуб	мм	339*1197*262			
	Наружный			640*800(+71)*290			750*880(+88)*340
Масса блоков	Внутренний/Наружный	кг	15.5/47.5	15.5/57	16.5/58.5	16.5/70	
Диаметр труб хладагента	Жидкость/Газ	мм	6.35(1/4") / 12.78(1/2")		6.35(1/4") / 15.88(5/8")		9.52(3/8")/15.88(5/8")
Максимальная длина трубопровода/Максимальный перепад высот		м	30/20		30/20		
Рабочий диапазон наружных температур	Охлаждение	°C	-15~+46		15~+43		
	Обогрев		-15~+24		-20~+20		
Фильтры очистки воздуха			Антиаллергенный, Моющийся фотокаталитический, Антиаллергенная система очистки воздуха				

\* Технические данные предоставлены в соответствии со стандартом (ISO-T1). Охлаждение: внутренняя темп. 27°C DB, 19°C CWB, наружная темп. 35°C DB. Обогрев: внутренняя темп. 20°C DB, наружная темп. 7°C DB, 6°C CWB.

\* Уровень шума отражает показания полученные в результате измерений выполненных в безэховой камере. В нормальных условиях эксплуатации, данный уровень может незначительно отличаться.



ИНВЕРТОРНЫЕ КОНДИЦИОНЕРЫ НАПОЛЬНОГО ТИПА



/ Deluxe Floor /

## Серия SRF-ZMX-S

SRF25ZMX-S, SRF35ZMX-S, SRF50ZMX-S



Пульт ДУ



Пульт RC-E5 (опция)



Пульт RC-EX3 (опция)

МОДЕЛИ СЕРИИ SRF-ZMX-S ЯВЛЯЮТСЯ ЛИДЕРАМИ ПРОДАЖ В ЕВРОПЕ. КОНДИЦИОНЕРЫ ЭТОЙ СЕРИИ, ОБЛАДАЯ ВСЕМИ СИЛЬНЫМИ КАЧЕСТВАМИ ТРАДИЦИОННЫХ НАСТЕННЫХ ИНВЕРТОРОВ, ДОПОЛНИТЕЛЬНО ИМЕЮТ ПРЕИМУЩЕСТВА НАПОЛЬНЫХ КОНДИЦИОНЕРОВ, ЗАЧАСТУЮ ЗАМЕЩАЯ ПОД ОКНОМ ТРАДИЦИОННЫЕ МЕСТА РАЗМЕЩЕНИЯ РАДИАТОРОВ ОТОПЛЕНИЯ.



**ТИХИЕ.** Климатические системы этой серии обеспечивают бесперебойное охлаждение помещения, практически не создавая посторонних шумов. Показатель уровня громкости приборов (26 дБ) соответствует естественному звуковому фону в жилых помещениях.



**ГАРАНТИЯ ДО 5 ЛЕТ.** На климатическое оборудование Mitsubishi Heavy Industries, Ltd. установлено 3 года гарантии. Гарантию осуществляет производитель. Ее можно продлить, приобретя дополнительные услуги по абонементу HotWarranty.



**БЫСТРО ОХЛАЖДАЮТ.** Уже в первые минуты работы кондиционера SRF-ZMX пользователь почувствует прохладу. Режим HI POWER, используемый в данных кондиционерах, позволяет максимально быстро достичь необходимой температуры. Причем кондиционер работает в интенсивном режиме без перерыва до 15 минут.

**ЗАБОТЯТСЯ О ЗДОРОВЬЕ И ЭФФЕКТИВНО ОЧИЩАЮТ ВОЗДУХ.**



Борются с неприятными запахами. Специальный многоразовый фотокаталитический фильтр избавляет комнату от посторонних запахов. Для возобновления дезодорирующей способности его достаточно периодически промывать водой и просушивать на солнце.



Уничтожают грибки и бактерии. Фильтр на природных энзимах уничтожает грибки и бактерии, которые неизбежно появляются в воздухе любого жилого помещения.



**Система самоочистки.** Благодаря этому режиму после каждого выключения кондиционер автоматически просушивается изнутри, что позволяет ему эффективно бороться с бактериями и образованием плесени.



**УДОБНЫ В УПРАВЛЕНИИ.** Напольные кондиционеры имеют усовершенствованный пульт ДУ, также их работой можно управлять непосредственно с панели внутреннего блока. Новый пульт дистанционного управления обладает расширенным функционалом. С помощью пульта пользователь может настраивать недельный таймер (28 программ), выбирать режим работы, устанавливать температуру, время включения и выключения кондиционера для каждого дня недели. Кондиционер будет работать по заданным параметрам, пока владелец не отметит или не изменит настройки.



**ОХЛАЖДАЮТ БЕЗ СКВОЗНЯКОВ.** С кондиционерами SRF-ZMX можно не опасаться сквозняков, а значит, нет риска простудиться. Напольные кондиционеры имеют 2 типа жалюзи – верхние и нижние. Обработанный воздух они подают, соответственно, в двух направлениях: из верхних жалюзи подается холодный воздух, теплый – из нижних или в обоих направлениях.

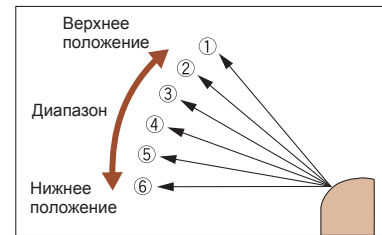
Воздушные потоки плавно и равномерно распределяют по всему помещению и создают наиболее благоприятный микроклимат. Управлять направлением воздушного потока можно либо с пульта ДУ, либо напрямую с панели

внутреннего блока, которая находится на доступном пользователю уровне. Для наивысшего комфорта, положение жалюзи может быть зафиксировано пользователем в одном из шести возможных направлений.

#### КОМФОРТНОЕ КОНДИЦИОНИРОВАНИЕ:

Холодный воздух напольный кондиционер подает вверх, без прямого попадания на человека.

Теплый воздух напольный кондиционер подает вверх и в область пола.



SRC25ZMX-S  
SRC35ZMX-S



SRC50ZSX-S

#### ФУНКЦИИ СОХРАНЕНИЯ ЭНЕРГИИ



#### СИСТЕМЫ И ФИЛЬТРЫ ПО ОЧИСТКЕ ВОЗДУХА



#### ФУНКЦИИ ВОЗДУХОРАСПРЕДЕЛЕНИЯ



#### ДРУГИЕ



#### ФУНКЦИИ КОМФОРТА



Характеристики	Модель внутреннего блока		SRF25ZMX-S	SRF35ZMX-S	SRF50ZMX-S
	Модель наружного блока		SRC25ZMX-S	SRC35ZMX-S	SRC50ZSX-S
Электропитание	1-фазный, 220-240В, 50 Гц				
Производительность охлаждения	Мин-Макс	кВт	2.5 (0.9-3.2)	3.5 (0.9-4.1)	5.0 (1.1-5.2)
Производительность обогрева	Мин-Макс	кВт	3.4 (0.9-4.7)	4.5 (0.9-5.1)	6.0 (0.6-6.9)
Потребляемая мощность	Охлаждение/обогрев	кВт	0.521/0.723	0.890/1.124	1.390/1.540
Кoeffициент энергоэффективности	Охлаждение/обогрев	EER/COP	4.80/4.70	3.93/4.00	3.60/3.90
Кoeffициент сезонной энергоэффективности	Охлаждение/обогрев	SEER/SCOP	6.90/4.12	6.67/4.25	6.01/4.19
Количество хладагента		кг	1.2	1.2	1.5
Сечение кабеля питания		мм <sup>2</sup>	3*2.5	3*2.5	3*2.5
Сечение соединительного кабеля		мм <sup>2</sup>	4*1.5	4*1.5	4*1.5
Автомат токовой защиты		A	10	10	16
Рабочий ток	220/230/240	A	2.6/2.5/2.4	4.1/3.9/3.7	6.4/6.1/5.8
Максимальный рабочий ток		A	8	8	15
Подключение электропитания	Внешний блок				
Уровень шума	Внутренний	Охлаждение (Hi/Me/Lo/Ulo)	40/32/29/26	41/34/33/28	46/42/35/32
		Обогрев (Hi/Me/Lo/Ulo)	40/35/33/28	41/36/35/31	47/41/39/33
	Наружный	Охлаждение/обогрев	47/47	50/50	52/51
Расход воздуха	Внутренний	Охлаждение (Hi/Me/Lo/Ulo)	9.0/7.6/6.7/5.8	9.2/7.8/7.3/6.4	11.5/9.6/7.4/6.6
		Обогрев (Hi/Me/Lo/Ulo)	10.5/8.2/7.7/6.6	10.7/8.3/8.1/7.4	12.0/10.0/9.4/7.6
	Наружный	Охлаждение/обогрев	29.5/27.0	32.5/29.5	36.0/33.0
Внешние габариты	Внутренний	Выс*Шир*Глуб	мм	600*860*238	
	Наружный			595*780(+62)*290	640*800(+71)*290
Масса блоков	Внутренний/Наружный	кг	18/35	19/35	19/45
Диаметр труб хладагента	Жидкость/Газ	мм	6.35(1/4") / 9.52(3/8")		6.35(1/4") / 12.7(1/2")
Макс. длина трубопровода/Макс. перепад высот		м	15/10		30/20
Рабочий диапазон наружных температур	Охлаждение	°C	-15 ~ 46		
	Обогрев		-15 ~ 24		
Фильтры очистки воздуха	Энзимовый, Моющийся фотокаталитический				

\* Технические данные предоставлены в соответствии со стандартом (ISO-T1). Охлаждение: внутренняя темп. 27 °CDB, 19 °CWB, наружная темп. 35 °CDB. Обогрев: внутренняя темп. 20 °CDB, наружная темп. 7 °CDB, 6 °CWB.

\* Уровень шума отражает показания полученные в результате измерений выполненных в безэховой камере. В нормальных условиях эксплуатации, данный уровень может незначительно отличаться.

ИНВЕРТОРНЫЕ КОНДИЦИОНЕРЫ КАССЕТНОГО ТИПА



/ Compact Cassette /

Серия **FDTС-VF**

FDTС25VF, FDTС35VF, FDTС40VF, FDTС50VF, FDTС60VF



RCN-TC-24W-E2  
(опция)



Пульт  
RC-E5  
(опция)



Пульт  
RC-EX3  
(опция)



Пульт  
RCH-E3  
(опция)

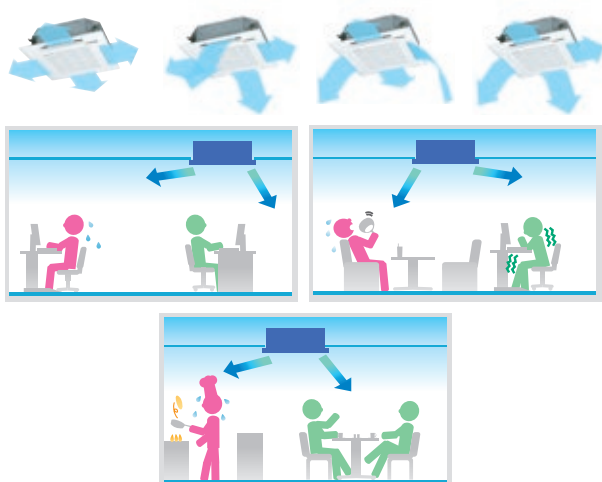
ИНВЕРТОРНЫЕ СПЛИТ-СИСТЕМЫ FDTС СОВМЕЩАЮТ В СЕБЕ ПРЕИМУЩЕСТВА БЫТОВЫХ КОНДИЦИОНЕРОВ (КОМПАКТНОСТЬ), ПОЛУПРОМЫШЛЕННЫХ (ТЕХНОЛОГИЧНОСТЬ), А ТАКЖЕ ФУНКЦИОНАЛЬНОСТЬ, КОТОРОЙ ОБЛАДАЮТ ВСТРАИВАЕМЫЕ БЛОКИ КАССЕТНОГО ТИПА.

КАССЕТНЫЕ КОНДИЦИОНЕРЫ СПОСОБНЫ БЫСТРО И РАВНОМЕРНО РАСПРЕДЕЛЯТЬ ВОЗДУШНЫЕ ПОТОКИ НЕОБХОДИМОЙ ТЕМПЕРАТУРЫ ПО ВСЕМУ ОБЪЕМУ ПОМЕЩЕНИЯ, ПРИ ЭТОМ КАЖДЫМ ИЗ ЧЕТЫРЕХ ВОЗДУШНЫХ ПОТОКОВ В КОНДИЦИОНЕРЕ FDTС МОЖНО УПРАВЛЯТЬ ИНДИВИДУАЛЬНО.



**КОНДИЦИОНИРОВАНИЕ БЕЗ СКВОЗНЯКОВ.** Главная особенность этого типа кондиционеров – распределение воздушных потоков во всех четырех направлениях. Кассетные кондиционеры Mitsubishi Heavy Ind. предоставляют возможность индивидуально управлять каждым из четырех потоков, тем самым создавая разные сценарии кондиционирования помещения.

СЦЕНАРИИ КОНДИЦИОНИРОВАНИЯ КАССЕТНОГО КОНДИЦИОНЕРА



**ТИХИЕ.** Климатические системы этой серии обеспечивают бесперебойное охлаждение помещения, практически не создавая посторонних шумов. Уровень громкости этих приборов соответствует стандартам естественного звукового фона в жилых помещениях.



**ГАРАНТИЯ ДО 5 ЛЕТ.** На оборудование МНН установлено 3 года гарантии, срок которой можно продлить, приобретя дополнительные услуги по абонементу HotWarranty.



**ЭКОНОМИЧНЫЕ.** Кондиционеры FDTС-VF имеют высокую энергоэффективность, а значит, берегут электроэнергию и семейный / корпоративный бюджет. Используемые инверторные технологии обеспечивают экономичную работу оборудования. На 1 кВт электроэнергии они производят до 6,49 кВт холода и 4,15 кВт тепла.

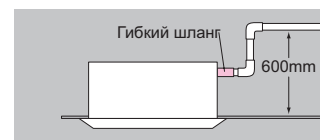


**ОБОГРЕВАЮТ В МОРОЗ.** Кассетные кондиционеры Mitsubishi Heavy Ind. будут обогревать дом в межсезонье и даже в мороз. В режиме обогрева, климатические системы этой серии позволяют эффективно поддерживать комфортную температуру в помещении, даже если на улице 15 градусов мороза.



**ЭСТЕТИЧНЫЕ.** Обеспечивают реализацию любых дизайнерских решений. Внутренний блок кассетных кондиционеров монтируется за подвесным потолком. Лишь декоративная панель выдает наличие кондиционера в помещении.

Кондиционеры этой серии снабжены встроенной дренажной помпой, которая обеспечивает подъем конденсата на уровень до 600 мм от уровня потолка. Это уберечь интерьер от протечек конденсата.



SRC25ZMX-S  
SRC35ZMX-S



SRC40ZSX-S  
SRC50ZSX-S  
SRC60ZSX-S

**ФУНКЦИИ СОХРАНЕНИЯ ЭНЕРГИИ**



**ФУНКЦИИ КОМФОРТА**



**ФУНКЦИИ ВОЗДУХОРАСПРЕДЕЛЕНИЯ**



**ДРУГИЕ**



Характеристики	Модель внутреннего блока		FDTC25VF	FDTC35VF	FDTC40VF	FDTC50VF	FDTC60VF	
	Модель наружного блока		SRC25ZMX-S	SRC35ZMX-S	SRC40ZSX-S	SRC50ZSX-S	SRC60ZSX-S	
Электропитание	1-фазный, 220-240В, 50 Гц							
Производительность охлаждения	Мин-Макс	кВт	2.55 (0.9-3.2)	3.6 (0.9-4.1)	4.0 (1.1-4.7)	5.0 (1.1-5.6)	5.6 (1.1-6.3)	
Производительность обогрева	Мин-Макс	кВт	3.45 (0.9-4.7)	4.25 (0.9-5.1)	4.5 (0.6-5.4)	5.4 (0.6-6.3)	6.7 (0.6-6.7)	
Потребляемая мощность	Охлаждение/обогрев	кВт	0.6/0.84	1.07/1.16	1.04/1.10	1.56/1.45	1.99/2.07	
Коэффициент энергоэффективности	Охлаждение/обогрев	EER/COP	4.25/4.11	3.36/3.66	3.85/4.09	3.21/3.72	2.81/3.24	
Коэффициент сезонной энергоэффективности	Охлаждение/обогрев	SEER/SCOP	6.10/4.13	6.12/4.15	6.49/3.96	5.99/3.85	5.74/3.81	
Количество хладагента		кг	1.2	1.2	1.5	1.5	1.5	
Сечение соединительного кабеля		мм <sup>2</sup>	4*1.5	4*1.5	4*1.5	4*1.5	4*1.5	
Автомат токовой защиты		A	10	10	16	16	16	
Рабочий ток	220/230/240	A	3.0/2.9/2.8	4.9/4.7/4.5	4.9/5.1	7.2/7.5	9.1/9.5	
Максимальный рабочий ток		A	9	9	12	15	15	
Подключение электропитания	Внешний блок							
Уровень шума	Внутренний	Охлаждение (Hi/Me/Lo/Ulo)	38/36/32/29	41/40/36/30	47/42/36/30	47/42/36/30	47/46/39/30	
		Обогрев (Hi/Me/Lo/Ulo)	39/38/33/29.5	43/42/35/32	47/42/36/32	47/42/36/32	47/46/39/32	
Расход воздуха	Наружный	Охлаждение/обогрев	47/47	50/50	50/50	54/50	54/54	
		Охлаждение (Hi/Me/Lo/Ulo)	10/9/8/6.5	11/9.5/9/7	13.5/11.5/9/7	13.5/11.5/9/7	13.5/13.5/10/7	
Внешние габариты	Внутренний	Обогрев (Hi/Me/Lo/Ulo)	10.5/9.5/8.5/7	11.5/10/9/8	13.5/11.5/9/8	13.5/11.5/9/8	13.5/13.5/10/8	
		Охлаждение/обогрев	29.5/27.0	32.5/29.5	36/33	40/33	41.5/39	
Внешние габариты	Наружный	Выс*Шир*Глуб	Блок: 248*570*570, Панель: 35*700*700					
			595*780(+62)*290		640*800(+71)*290			
Масса блоков	Внутренний/Наружный	кг	18.5 (Блок: 15, Панель: 3.5) /35			18.5 (Блок: 15, Панель: 3.5) /45		
Диаметр труб хладагента	Жидкость/Газ	мм	6.35(1/4") / 9.52(3/8")			6.35(1/4") / 12.7(1/2")		
Макс. длина трубопровода/Макс. перепад высот		м	15/10		30/20			
Рабочий диапазон наружных температур	Охлаждение	°C					-15 ~ 46	
							-15 ~ 21	
Фильтры очистки воздуха	TC-PSA-25W-E							

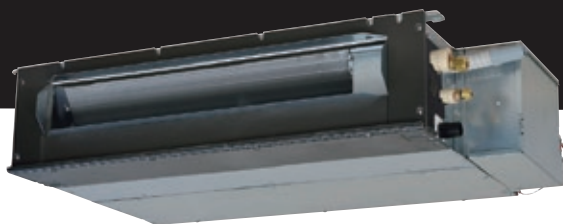
\* Технические данные предоставлены в соответствии со стандартом (ISO-T1). Охлаждение: внутренняя темп. 27°C DB, 19°C CWB, наружная темп. 35°C DB. Обогрев: внутренняя темп. 20°C DB, наружная темп. 7°C DB, 6°C CWB.

\* Уровень шума отражает показания полученные в результате измерений выполненных в безэховой камере. В нормальных условиях эксплуатации, данный уровень может незначительно отличаться.



# Серия SRR-ZM-S

SRR25ZM-S, SRR35ZM-S, SRR50ZM-S,  
SRR60ZM-S



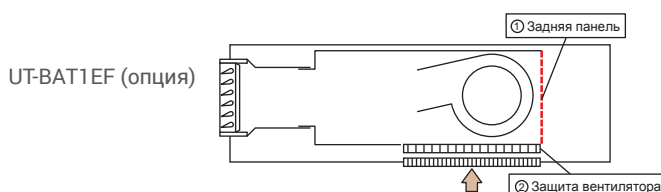
Пульт ДУ



Пульт RC-E5 (опция)



Пульт RC-EX3 (опция)



ИНВЕРТОРНЫЕ СПЛИТ-СИСТЕМЫ КАНАЛЬНОГО ТИПА SRR ЯВЛЯЮТСЯ КОМПАКТНЫМИ И «ТОНКИМИ», ВЫСОТА БЛОКА НЕ ПРЕВЫШАЕТ 200 ММ ДЛЯ ВСЕХ ТИПОРАЗМЕРОВ В РАМКАХ СЕРИИ, ТАКИМ ОБРАЗОМ, ЗАНИЖЕНИЕ ПОТОЛКА В МЕСТЕ УСТАНОВКИ НЕ БУДЕТ КРИТИЧЕСКИМ. ЗАБОР ВОЗДУХА МОЖЕТ ПРОИЗВОДИТЬСЯ СНИЗУ ИЛИ С ТЫЛЬНОЙ СТОРОНЫ.

ОСНОВНОЕ ДОСТОИНСТВО КАНАЛЬНЫХ КОНДИЦИОНЕРОВ – СКРЫТЫЙ МОНТАЖ, КОТОРЫЙ ОБЕСПЕЧИВАЕТ РЕАЛИЗАЦИЮ ЛЮБЫХ ИНТЕРЬЕРНЫХ РЕШЕНИЙ, А ВСТРОЕННАЯ В КОНДИЦИОНЕРЫ ДРЕНАЖНАЯ ПОМПА ПОЗВОЛИТ РАЗМЕСТИТЬ ИХ ПОЧТИ В ЛЮБОМ МЕСТЕ ОБСЛУЖИВАЕМОГО ПОМЕЩЕНИЯ. ИНВЕРТОРНЫЕ КАНАЛЬНЫЕ КОНДИЦИОНЕРЫ МНИ БЫСТРО ДОСТИГАЮТ ЗАДАННОЙ ТЕМПЕРАТУРЫ, ТОЧНО ПОДДЕРЖИВАЮТ ВЫБРАННЫЙ ТЕМПЕРАТУРНЫЙ РЕЖИМ И ЗНАЧИТЕЛЬНО ЭКОНОМЯТ ЭЛЕКТРОЭНЕРГИЮ.



**ТИХИЕ.** Климатические системы этой серии способны эффективно и при этом практически бесшумно охлаждать помещение. Уровень шума соответствует естественному звуковому фону в жилых помещениях даже при работе на полную мощность. Уровень шума наружного блока в режиме Silent mode уменьшен на 3-4 дБ(А) у всех моделей. Это достижение разработчиков МНИ особенно оценят люди с чутким сном, который может потревожить любой громкий звук с улицы.

**ГАРАНТИЯ ДО 5 ЛЕТ.** На оборудование МНИ установлено 3 года гарантии, срок которой можно продлить, приобретя дополнительные услуги по абонементу HotWarranty.



**БЫСТРО ОХЛАЖДАЮТ.** В кондиционерах этой серии используется режим HI POWER. Он позволяет в считанные мгновения почувствовать прохладу/тепло при нажатии всего одной кнопки на пульте дистанционного управления.



**ЭКОНОМИЧНЫЕ.** Используемые инверторные технологии обеспечивают экономичную работу оборудования. Кондиционеры SRR-ZM имеют высокую энергоэффективность, а значит, берегут электроэнергию и бюджет. На 1 кВт электроэнергии они производят до 6,12 кВт холода и 4,15 кВт тепла.



**ОБОГРЕВАЮТ В МОРОЗ.** Климатические системы этой серии в режиме обогрева позволяют поддерживать комфортную температуру в доме, даже если за окном до 15 градусов мороза.



**ЭСТЕТИЧНЫЕ.** Новые внутренние блоки канальных сплит-систем стали еще компактнее, высота внутреннего блока составляет всего 20 см. Они монтируются за натяжным потолком или устанавливаются в нише потолка или стены. Они практически незаметны, их выдают лишь декоративные решетки, которые закрывают воздуховоды.



### УДОБНЫЕ В УПРАВЛЕНИИ И НАСТРОЙКАХ.

Новый пульт дистанционного управления обладает расширенным функционалом. С помощью пульта пользователь может настраивать недельный таймер (до 28 отдельных программ в неделю), выбирать режим

работы, устанавливать температуру, время включения и выключения кондиционера для каждого дня недели. Кондиционер будет работать по заданным параметрам, пока владелец не отменит или не изменит настройки.



SRC25ZMX-S  
SRC35ZMX-S



SRC50ZSX-S  
SRC60ZSX-S

#### ФУНКЦИИ СОХРАНЕНИЯ ЭНЕРГИИ



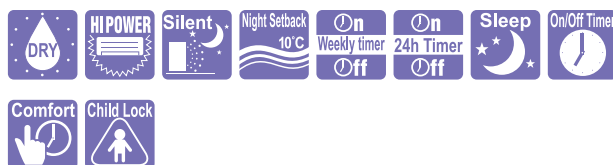
#### СИСТЕМЫ И ФИЛЬТРЫ ПО ОЧИСТКЕ ВОЗДУХА



#### ДРУГИЕ



#### ФУНКЦИИ КОМФОРТА



Характеристики		Модель внутреннего блока		SRR25ZM-S	SRR35ZM-S	SRR50ZM-S	SRR60ZM-S
		Модель наружного блока		SRC25ZMX-S	SRC35ZMX-S	SRC50ZSX-S	SRC60ZSX-S
Электропитание				1-фазный, 220-240В, 50 Гц			
Производительность охлаждения	Мин-Макс	кВт		2.5 (1.0-3.3)	3.5 (1.0-3.9)	5.0 (1.1-5.3)	6.1 (1.1-6.3)
Производительность обогрева	Мин-Макс	кВт		3.4 (1.4-4.8)	4.5 (1.5-5.2)	5.8 (1.5-6.2)	6.8 (1.5-6.9)
Потребляемая мощность	Охлаждение/обогрев	кВт		0.570/0.75	0.98/1.03	1.3/1.36	1.87/1.67
Коэффициент энергоэффективности	Охлаждение/обогрев	EER/COP		4.37/4.53	3.57/4.08	3.84/4.26	3.26/4.07
Коэффициент сезонной энергоэффективности	Охлаждение/обогрев	SEER/SCOP		6.12/4.15	6.12/4.15	5.99/3.85	5.74/3.81
Количество хладагента		кг		1.2	1.2	1.5	1.5
Сечение соединительного кабеля		мм <sup>2</sup>		4*1.5	4*1.5	4*1.5	4*1.5
Автомат токовой защиты		A		10	10	16	16
Рабочий ток	220/230/240	A		3.0/2.9/2.8	4.7/4.5/4.3	6.2/6.0/5.7	8.6/8.2/7.9
Максимальный рабочий ток		A		8	8	15	15
Подключение электропитания				Внешний блок			
Уровень шума	Внутренний	Охлаждение (Hi/Me/Lo)	дБ(А)	37/33/30/24	38/34/31/25	41/37/34/29	44/38/35/30
		Обогрев (Hi/Me/Lo)		40/37/34/28	42/38/35/29	43/39/37	45/41/38
Расход воздуха	Внутренний	Охлаждение/обогрев	м <sup>3</sup> /мин	47/47	50/50	54/50	54/54
		Охлаждение (Hi/Me/Lo)		9.5/8.0/6.5/4.5	10/8.5/7/5	13.5/11/10	14.5/11.5/10.5
Внешние габариты	Внутренний	Обогрев (Hi/Me/Lo)	м <sup>3</sup> /мин	10/9/8/6.0	10.5/9.5/8.5/6.5	14.5/12.5/11	15/13/11.5
		Охлаждение/обогрев		29.5/27.0	32.5/29.5	39.0/33.0	41.5/39.0
Масса блоков	Внутренний/Наружный	Выс*Шир*Глуб	мм	200*750*500		200*950*500	
				595*780(+62)*290		640*800(+71)*290	
Диаметр труб хладагента	Внутренний/Наружный	Жидкость/Газ	мм	6.35(1/4") / 9.52(3/8")		6.35(1/4") / 12.7(1/2")	
Максимальная длина трубопровода/Максимальный перепад высот			м	15/10		30/20	
Рабочий диапазон наружных температур	Охлаждение	°C	-15 ~ 46				
	Обогрев		-15 ~ 24				
Фильтры очистки воздуха				Фильтр грубой очистки (полипропиленовый)			

\* Технические данные предоставлены в соответствии со стандартом (ISO-T1). Охлаждение: внутренняя темп. 27° CDB, 19° CWB, наружная темп. 35° CDB. Обогрев: внутренняя темп. 20° CDB, наружная темп. 7° CDB, 6° CWB.

\* Уровень шума отражает показания полученные в результате измерений выполненных в безэховой камере. В нормальных условиях эксплуатации, данный уровень может незначительно отличаться.



# ИНВЕРТОРНЫЕ МУЛЬТИ-СПЛИТ СИСТЕМЫ MITSUBISHI HEAVY INDUSTRIES

Мульти-сплит системы – это кондиционеры, состоящие из одного наружного и 2-6 внутренних блоков. Данное оборудование применяется в загородных домах, многокомнатных квартирах, офисах, культурно-значимых зданиях и другой коммерческой недвижимости, когда необходимо кондиционировать несколько отдельных помещений/комнат, и есть повышенные требования к облику самого здания. Главное преимущество таких систем состоит в том, что на объекте устанавливается только один наружный блок, который не будет портить фасад здания.

Mitsubishi Heavy Industries предлагает две серии мульти-сплит систем: новинку 2017 года – наружные блоки небольшой мощности SCM-ZS-S и наружные блоки SCM-ZM-S начиная от 6,0 кВт и более. Обе серии относятся к классу инверторного оборудования: надежны, имеют продолжительный срок эксплуатации, низкий уровень шума и высокие показатели по энергоэффективности. Они просты в проектировании, монтаже и обслуживании, а также имеют широкий модельный ряд. Такое сочетание позволяет выбрать идеальное решение практически для любой задачи.

# ПРЕИМУЩЕСТВА МУЛЬТИ-СПЛИТ СИСТЕМ MITSUBISHI HEAVY INDUSTRIES



**ЭКОНОМИЧНЫЕ.** Мульти-сплит системы МНН – это кондиционеры инверторного типа, они имеют высокий уровень энергосбережения. Благодаря использованию в наружных блоках спиральных компрессоров нового поколения эти климатические системы имеют один из самых высоких в отрасли показателей энергоэффективности. Причем максимальная экономия энергии в мульти-сплит системах Mitsubishi Heavy Ind. обеспечивается как при работе в режиме охлаждения и обогрева, так и в режиме ожидания stand-by. Таким образом потребитель будет экономить энергию и деньги в течение всего года.



**ТИХИЕ.** Внутренние и наружный блоки мульти-сплит систем МНН работают очень тихо.



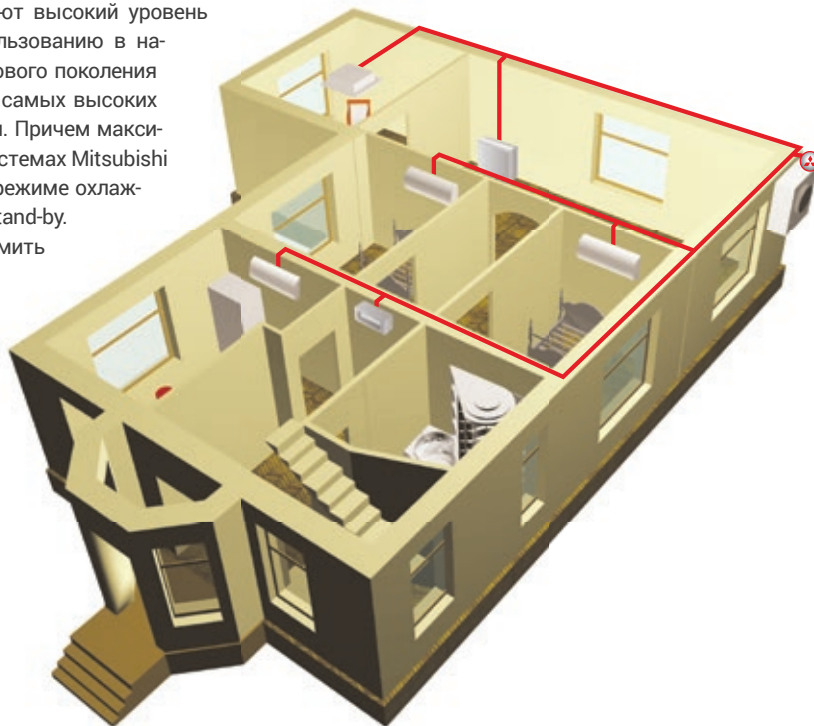
**ЗАБОТЯТСЯ О ЗДОРОВЬЕ.** Внутренние блоки мульти-сплит систем МНН оснащены мощными фильтрами и системами очистки воздуха, они эффективно борются с болезнетворными вирусами, неприятными запахами, удаляют пыль и бытовые аллергены.



**ЭСТЕТИЧНЫЕ.** Мульти-сплит системы МНН сохраняют эстетичный вид фасада здания, поскольку в процессе монтажа на объекте будет установлен лишь один компактный наружный блок. В случае применения сплит-систем несколько наружных блоков могут испортить внешний вид строения или даже не позволить установить кондиционеры.

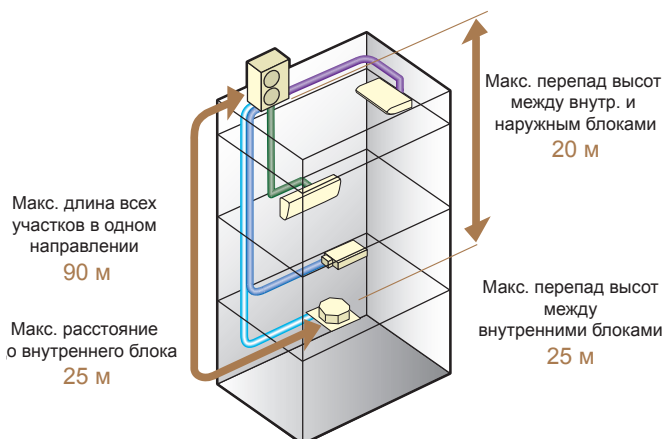


**ПРОСТЫЕ В ПРОЕКТИРОВАНИИ.** Холодопроизводительность мульти-сплит систем МНН может составлять от 4 до 12,5 кВт, к одному внешнему блоку может быть подключено до шести внутренних с совокупной производительностью до 19,5 кВт. При этом общая длина магистрали хладагента в одном направлении может достигать 90 м. Все это делает мульти-сплит систему МНН оптимальным решением даже для непростых в техническом плане объектов.



**УДОБНЫЕ В УПРАВЛЕНИИ.** Для управления мульти-сплит системами МНН производитель предлагает сразу несколько решений.

- Работой каждого внутреннего блока можно управлять традиционными беспроводными пультами ДУ.
- Все внутренние блоки можно соединить в единую сеть и управлять работой оборудования при помощи одного пульта управления.
- Мульти-сплит системы МНН можно подключить к системе управления Superlink и на объекте реализовать все возможности по групповому мониторингу, управлению и диспетчеризации.
- При необходимости с помощью протоколов Modbus, LonWorks и BACnet мульти-сплит системы МНН можно интегрировать в систему «умный дом», а также организовать Wi-Fi управление кондиционерами с помощью портативных (мобильных) устройств через Internet.



Проводные и беспроводные пульты управления





# Серия **SCM-ZS-S** **NEW**

## ВНУТРЕННИЕ БЛОКИ



SRK-ZSX

SRK-ZMX

SRK-ZS

SKM-ZSP

НАСТЕННЫЕ



SRF-ZMX

НАПОЛЬНЫЙ



FDTC-VF

КАССЕТНЫЙ



SRR-ZM

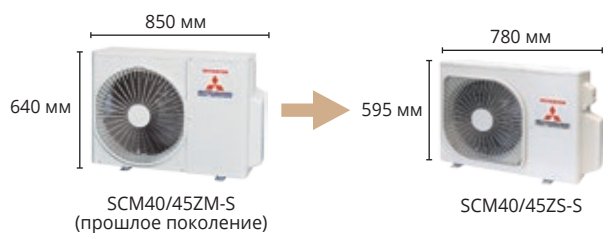
КАНАЛЬНЫЙ

SCM-ZS-S – ЭТО НОВАЯ СЕРИЯ НАРУЖНЫХ БЛОКОВ МУЛЬТИ-СПЛИТ СИСТЕМ МНІ. НОВИНКА ПРЕДСТАВЛЕНА ТРЕМЯ ИНВЕРТОРНЫМИ НАРУЖНЫМИ БЛОКАМИ НОМИНАЛЬНОЙ ХОЛОДОПРОИЗВОДИТЕЛЬНОСТЬЮ 4,0 - 4,5 КВТ (ДЛЯ ПОДКЛЮЧЕНИЯ ДО 2-Х ВНУТРЕННИХ БЛОКОВ) И 5,0 КВТ (ДО 3-Х БЛОКОВ). К ДАННЫМ НАРУЖНЫМ БЛОКАМ МОЖНО ПОДКЛЮЧАТЬ БЛОКИ ПРОШЛОЙ СЕРИИ, НОВЫЕ СТИЛЬНЫЕ ВНУТРЕННИЕ БЛОКИ НАСТЕННОГО ТИПА СЕРИЙ SRK-ZSX И SRK-ZS, А ТАКЖЕ НОВУЮ СЕРИЮ НЕДОРОГИХ ВНУТРЕННИХ БЛОКОВ НАСТЕННОГО ТИПА БЮДЖЕТНОГО КЛАССА SKM-ZSP.

ПРИМЕНЕНИЕ ДАННЫХ БЛОКОВ НА ОБЪЕКТЕ ПОЗВОЛЯЕТ СУЩЕСТВЕННО ЭКОНОМИТЬ НА ЗАКУПКЕ ОБОРУДОВАНИЯ И ПРЕДЛОЖИТЬ ЗАКАЗЧИКУ С ОГРАНИЧЕННЫМ БЮДЖЕТОМ КРАСИВОЕ И ОПТИМАЛЬНОЕ РЕШЕНИЕ.



**КОМПАКТНЫЕ.** Наружные блоки новой серии компактные, их можно устанавливать на объектах, где есть ограничения для монтажа наружного блока.



SCM40/45ZM-S  
(прошлое поколение)

SCM40/45ZS-S



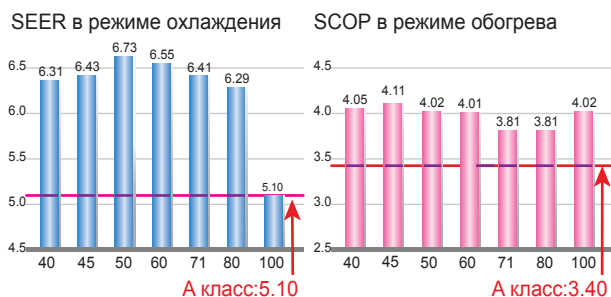
**СТИЛЬНЫЕ.** Возможно подключение разнообразных внутренних блоков настенного типа новых серий, которые имеют современный дизайн, а также любых других типов внутренних блоков.



**КОМФОРТНЫЕ.** Новую мульти-сплит систему можно эксплуатировать круглогодично, оборудование эффективно работает на обогрев, когда столбик термометра опускается до -15°C.



**ЭКОНОМИЧНЫЕ.** Все модели новой серии имеют высокий сезонный коэффициент энергоэффективности благодаря применению инверторной технологии. Мульти-сплит системы SCM быстро достигают заданной температуры и точно сохраняют ее, экономя при этом до 30% энергии по сравнению с оборудованием с фиксированной скоростью.



\* Данные представленные на графиках характерны для работы системы с внутренними блоками SRK-ZMX-S.

## НАРУЖНЫЕ БЛОКИ

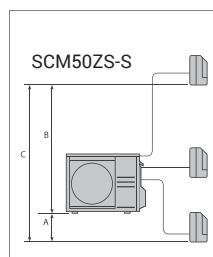
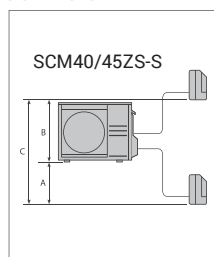


SCM40/45ZS-S



SCM50ZS-S

Максимальная длина трубопровода хладагента и максимальная разница перепада высот для наружных блоков SCM-ZS-S



	Ед. измерения	SCM40/45ZS-S	SCM50ZS-S
Максимально допустимое расстояние до дальнего внутреннего блока (в одну сторону)	м	25	25
Максимально допустимая общая длина трасс (в одну сторону)	м	30	40
Перепад высот между блоками	Между наружным и внутренним блоками (А)	15	15
	Верхнее место установки внутреннего блока (В)	15	15
	Между внутренними блоками (С)	25	25
Суммарная длина трассы, не требующая дозаправки	м	30	40

Характеристики			Для двух комнат		Для трех комнат
Модель			SCM40ZS-S	SCM45ZS-S	SCM50ZS-S
Электропитание			1-фазный, 220-240 В, 50 Гц		
Производительность охлаждения (Мин-Макс)	кВт		4,0 (1,5-5,9)	4,5 (1,5-6,4)	5,0 (1,8-7,1)
Производительность обогрева (Мин-Макс)	кВт		4,5 (1,3-6,3)	5,3 (1,3-6,5)	6,0 (1,4-7,5)
Потребляемая мощность	охлаждение/ обогрев	кВт	0,84/0,9	1,04/0,15	1,05/1,24
Коэффициент энергоэффективности	охлаждение/ обогрев	EER/COP	4,76/5,00	4,33/4,61	4,76/4,84
Рабочий ток	220/230/240	А	4,2/4,0/3,8	5,0/4,8/4,6	5,2/5,0/4,8
Уровень шума	охлаждение/ обогрев	дБ(А)	48/50	49/50	49/51
Расход воздуха	охлаждение/ обогрев	м³/мин	32,5/ 32,5	32,5/ 32,5	41,0/41,0
Внешние габариты (ВхШхГ)	мм		595x780(+90)x290		640x850(+65)x290
Масса блоков	кг		42	42	48,5
Хладагент (тип/заправка/GWG)	кг		R410A/1,9		R410A/2,5/
Диаметр труб хладагента	Жидкость	мм	6.35(1/4 ")x2		6.35(1/4 ")x3
	Газ	мм	9.52(3/8 ")x2		9.52(3/8 ")x3
Рабочий диапазон наружных температур	Охлаждение	°C	-15 ~ 43		
	Обогрев	°C	-15 ~ 24		
Количество подключаемых внутренних блоков			2	2	Минимум-2, Максимум-3
Допустимая суммарная холодопроизводительность внутренних блоков	кВт		6,0	7,0	8,5

\* Технические данные предоставлены в соответствии со стандартом (ISO-T1). Охлаждение: внутренняя темп. 27° CDB, 19° CWB, наружная темп. 35° CDB. Обогрев: внутренняя темп. 20° CDB, наружная темп. 7° CDB, 6° CWB.

\* Уровень шума отражает показания полученные в результате измерений выполненных в безэховой камере. В нормальных условиях эксплуатации, данный уровень может незначительно отличаться.

# Серия **SCM-ZM-S**

## ВНУТРЕННИЕ БЛОКИ

NEW



SRK-ZSX-S

NEW



SRK-ZS-S

НАСТЕННЫЙ  
КОНДИЦИОНЕР  
SRK

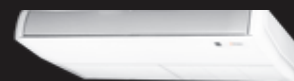
SRR-ZM-S

КАНАЛЬНЫЙ  
КОНДИЦИОНЕР  
SRR

FDTC-VF

ПОТОЛОЧНЫЙ КАСЕТНЫЙ  
КОНДИЦИОНЕР С ПОТОКОМ  
ВОЗДУХА В 4-Х НАПРАВЛЕНИЯХ  
FDTC

SRF-ZMX-S

НАПОЛЬНЫЙ  
КОНДИЦИОНЕР  
SRF

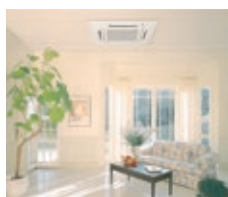
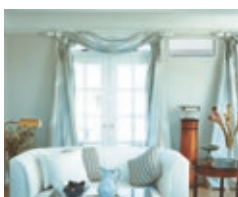
FDE-VG

(только для SCM100/125ZM-S)



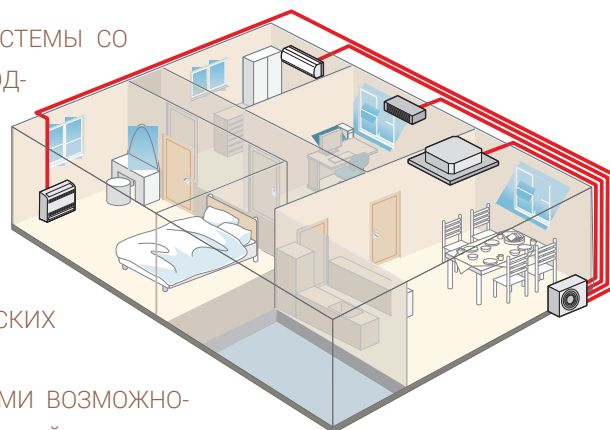
FDUM-VF

(только для SCM100/125ZM-S)

ПОЛУПРОМЫШЛЕННЫЕ  
БЛОКИ FDE И FDUM

СЕРИЯ SCM-ZM-S – ЭТО ИНВЕРТОРНЫЕ МУЛЬТИ-СПЛИТ СИСТЕМЫ СО СВОБОДНОЙ КОМПОНОВКОЙ ВНУТРЕННИХ БЛОКОВ. ДЛЯ ПОДКЛЮЧЕНИЯ ДОСТУПНЫ НЕСКОЛЬКО СЕРИЙ НАСТЕННЫХ БЛОКОВ, А ТАКЖЕ КАНАЛЬНЫЕ, КАСЕТНЫЕ, НАПОЛЬНЫЕ И ПОТОЛОЧНЫЕ. КЛИЕНТ НЕ ОГРАНИЧЕН В ВЫБОРЕ И МОЖЕТ ПОДОБРАТЬ ВАРИАНТ ВНУТРЕННЕГО БЛОКА, ИДЕАЛЬНО ПОДХОДЯЩИЙ ДЛЯ ИНТЕРЬЕРА И ОБЛАДАЮЩИЙ ТРЕБУЕМЫМ НАБОРОМ ФУНКЦИОНАЛЬНЫХ ВОЗМОЖНОСТЕЙ И ТЕХНИЧЕСКИХ ХАРАКТЕРИСТИК.

ОБОРУДОВАНИЕ СЕРИИ SCM-ZM-S ОБЛАДАЕТ РАСШИРЕННЫМИ ВОЗМОЖНОСТЯМИ ПО УПРАВЛЕНИЮ. РАБОТОЙ ВНУТРЕННИХ БЛОКОВ ДАННОЙ СИСТЕМЫ МОЖНО УПРАВЛЯТЬ С ПОМОЩЬЮ СТАНДАРТНОГО БЕСПРОВОДНОГО ПУЛЬТА ИЛИ ПРОВОДНЫХ ПДУ, ЦЕНТРАЛИЗОВАННЫЙ МОНИТОРИНГ И УПРАВЛЕНИЕ МОЖНО ОБЕСПЕЧИТЬ С ПОМОЩЬЮ ЦЕНТРАЛЬНЫХ КОНСОЛЕЙ, ПРЕДЛАГАЕМЫХ ПРОИЗВОДИТЕЛЕМ, ИЛИ ПОСРЕДСТВОМ ЗАВЕДЕНИЯ СИСТЕМЫ КОНДИЦИОНИРОВАНИЯ ВО ВНЕШНИЕ СИСТЕМЫ ДИСПЕТЧЕРИЗАЦИИ БОЛЕЕ ВЫСОКОГО УРОВНЯ (MODBUS, LONWORKS, BACNET И ДРУГИЕ).



**КОМФОРТНЫЕ.** Мульти-сплит системы SCM-ZM-S можно эксплуатировать круглогодично, они эффективно обогревают воздух в помещении, когда на улице до  $-15^{\circ}\text{C}$ .

мульти-сплит систем серии SCM-ZM-S позволяет максимально сохранить внешний вид здания и не портить фасад многочисленными наружными блоками.



**ЭКОНОМИЧНЫЕ.** Мульти-сплит системы SCM-ZM-S имеют высокий коэффициент энергоэффективности и на один потраченный киловатт энергии выдают до 6,55 кВт холода.

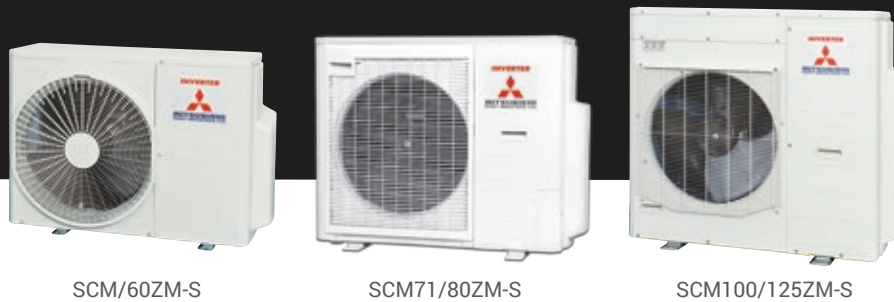


**ШИРОКИЙ МОДЕЛЬНЫЙ РЯД.** К одному наружному блоку серии SCM-ZM-S можно подключить от 2 до 6 внутренних. А благодаря свободной компоновке данная серия позволяет выбирать внутренние блоки любого типа, опираясь на назначение помещения, требования к дизайну, потребности и индивидуальный вкус пользователей. К тому же, к наружным блокам мощностью 10,0 и 12,5 кВт, помимо традиционных бытовых настенных, кассетных, канальных и напольных блоков, можно подключать блоки полупромышленных серий (потолочные FDE-VG и средненапорные канальные FDUM-VF).



**УДОБНЫЕ В ПРОЕКТИРОВАНИИ И МОНТАЖЕ.** Мульти-сплит системы SCM-ZM-S имеют удлиненные магистрали хладагента (совокупная длина участков магистрали до 90 м в одном направлении), при этом длина одной ветки может достигать 25 м, что расширяет технологические возможности применения данных систем. Использование

## НАРУЖНЫЕ БЛОКИ



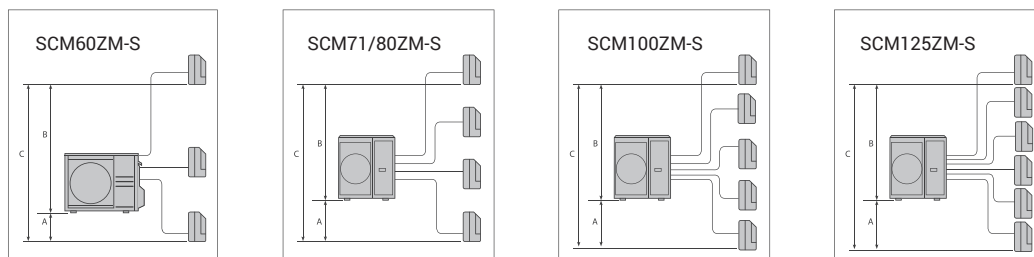
SCM/60ZM-S

SCM71/80ZM-S

SCM100/125ZM-S

Модельный ряд наружных блоков серии SCM-ZM-S представлен пятью блоками холодопроизводительностью от 6 до 12,5 кВт и возможностью подключения от 2-х до 6-ти внутренних блоков.

Максимальная трубопровода хладагента и максимальная разница перепада высот для наружных блоков SCM-ZM-S



Модель блока	SCM60ZM-S	SCM71ZM-S	SCM80ZM-S	SCM100ZM-S	SCM125ZM-S
Количество подключаемых внутренних блоков	от 2 до 3	от 2 до 4	от 2 до 4	от 4 до 5 * **	от 4 до 6 * **
Максимально допустимая общая длина трасс (в одну сторону), м	40	70	70	90	90
Максимально допустимое расстояние до дальнего внутреннего блока (в одну сторону), м	25	25	25	25	25
Допустимый перепад высот между наружным блоком и внутренним, м	15	20	20	20	20
Допустимый перепад высот между внутренними блоками, м	25	25	25	25	25
Суммарная длина трасс, не требующая дозаправки ф. (в одну сторону), м	40	40	40	50	50
Кабель питания наружного блока, кол-во жил x сечение мм <sup>2</sup>	3x2,5	3x2,5	3x2,5	3x2,5	3x2,5
Межблочный кабель, кол-во жил x сечение мм <sup>2</sup>	4x1,5	4x1,5	4x1,5	4x1,5	4x1,5
Рекомендуемый номинал автомата защиты, А	25	25	25	30	30
Диаметр трасс хладагента, мм	Внутренние блоки от 20 до 35: жидкость 6,35; газ 9,52				
	Внутренние блоки от 50 до 60: жидкость 6,35; газ 12,7				
	Внутренние блоки SRK71ZK-S: жидкость 6,35; газ 15,88				
Количество переходников 9,52 -> 12,7	2	2	2	3	3
Количество переходников 9,52 -> 15,88	0	0	0	2	2
Допустимая суммарная холодопроизводительность внутренних блоков, кВт	до 11	до 12,5	до 13,5	до 16	до 19,5

\* Возможно подключить комбинацию из 3-х внутренних блоков, только в случае использования следующих типов: SRK-ZMX-S / SRK-ZSX-S; SRK71ZR-S; FDE50VG.

\*\* Возможно подключить комбинацию из 2-х внутренних блоков, только если это: SRK71ZR-S+SRK71ZR-S.

Характеристики			до 3 комнат SCM60ZM-S	до 4 комнат SCM71ZM-S	до 4 комнат SCM80ZM-S	до 5 комнат SCM100ZM-S	до 6 комнат SCM125ZM-S
	Электропитание			1-фазный, 220-240 В, 50 Гц			
Производительность охлаждения	ISO-T1 (JIS)	кВт	6,0 (1,8-7,5)	7,1 (1,8-8,8)	8,0 (1,8-9,2)	10,0 (1,8-12)	12,5 (1,8-14)
Производительность нагрева	ISO-T1 (JIS)	кВт	6,8 (1,5-7,8)	8,6 (1,5-9,4)	9,3 (1,5-9,8)	12 (1,5-13,5)	13,5 (1,5-14)
Коэффициент энергоэффективности EER (охлаждение)			4,2	4,08	3,70	3,5	3,21
Коэффициент энергоэффективности COP (обогрев)			4,5	4,3	4,12	4,1	4,15
Уровень шума внутреннего блока	охлаждение / обогрев	дБ (А)	50	52	54	56	57
			52	54	54	59	60
Уровень звукового давления	охлаждение / обогрев	дБ (А)	63	65	66	68	69
			65	66	66	71	72
Внешние габариты	внутренний / внешний	мм	750*880*340			945*970*370	
Масса блоков			49	62	62	92	92
Хладагент			2,5	3,15	3,15	6,00	6,00
Тип компрессора			Двухроторный				
Подходящие внутренние блоки			20,25,35,50,60			20,25,35,50,60,71	
Рабочий диапазон наружных температур при охлаждении	°C		-15 ~ +46 °C				
Рабочий диапазон наружных температур при обогреве	°C		-15 ~ +21 °C				














\* Технические данные предоставлены в соответствии со стандартом (ISO-T1). Охлаждение: внутренняя темп. 27 °CDB, 19 °CWB, наружная темп. 35 °CDB. Обогрев: внутренняя темп. 20 °CDB, наружная темп. 7 °CDB, 6 °CWB.

\* Уровень шума отражает показания полученные в результате измерений выполненных в безэховой камере. В нормальных условиях эксплуатации, данный уровень может незначительно отличаться.

## МОДЕЛЬНЫЙ РЯД

Внутренние блоки мульти-сплит систем Mitsubishi Heavy Industries обладают всеми достоинствами одиночных бытовых сплит-систем: низкий уровень шума, функции очистки воздуха, усовершенствованная система управления воздушным потоком.

### ВОЗМОЖНЫЕ КОМБИНАЦИИ БЛОКОВ

Внутренние блоки		Наружные блоки							
		40ZS-S	45ZS-S	50ZS-S	60ZM-S	71ZM-S	80ZM-S	100ZM-S	125ZM-S
 	SRK20ZSX-S	•	•	•	•	•	•	•	•
	SRK25ZSX-S	•	•	•	•	•	•	•	•
	SRK35ZSX-S	•	•	•	•	•	•	•	•
	SRK50ZSX-S	—	—	•	•	•	•	•	•
	SRK60ZSX-S	—	—	—	•	•	•	•	•
	SRK20ZMX-S	•	•	•	•	•	•	•	
	SRK25ZMX-S	•	•	•	•	•	•	•	
	SRK35ZMX-S	•	•	•	•	•	•	•	
	SRK50ZMX-S	—	—	•	•	•	•	•	
	SRK60ZMX-S	—	—	—	•	•	•	•	
	SRK71ZR-S	—	—	—	—	—	•	•	
 	SRK20ZS-S	•	•	•	•	•	•	•	
	SRK25ZS-S	•	•	•	•	•	•	•	
	SRK35ZS-S	•	•	•	•	•	•	•	
	SRK50ZS-S	—	—	•	•	•	•	•	
 	SKM20ZSP-S	•	•	•	—	—	—	—	
	SKM25ZSP-S	•	•	•	—	—	—	—	
	SKM35ZSP-S	•	•	•	—	—	—	—	
	SRF25ZMX-S	•	•	•	•	•	•	•	
	SRF35ZMX-S	•	•	•	•	•	•	•	
	SRF50ZMX-S	—	—	•	•	•	•	•	
	FDT C25VF	•	•	•	•	•	•	•	
	FDT C35VF	•	•	•	•	•	•	•	
	FDT C50VF	—	—	•	•	•	•	•	
	FDT C60VF	—	—	—	•	•	•	•	
	SRR25ZM-S	•	•	•	•	•	•	•	
	SRR35ZM-S	•	•	•	•	•	•	•	
	SRR50ZM-S	—	—	•	•	•	•	•	
	SRR60ZM-S	—	—	—	•	•	•	•	
	FDUM50VF	—	—	•	•	•	•	•	
	FDE50VG	—	—	•	•	•	•	•	

### ПУЛЬТЫ УПРАВЛЕНИЯ МУЛЬТИ-СПЛИТ СИСТЕМАМИ (ОПЦИИ)

проводные пульты и интерфейсы управления



RC-EX3



RC-E5



RCH-E3



SC-BIKN2-E

Беспроводные пульты управления



RCN-TC-24W-ER



RCN-KIT3-E



# Серия SRK-ZSX-S

НАСТЕННЫЙ ТИП



/ Deluxe Series /



Пульт ДУ



Пульт RC-E5 (опция)



Пульт RC-EX3 (опция)

SRK20ZSX-S, SRK25ZSX-S, SRK35ZSX-S, SRK50ZSX-S, SRK60ZSX-S

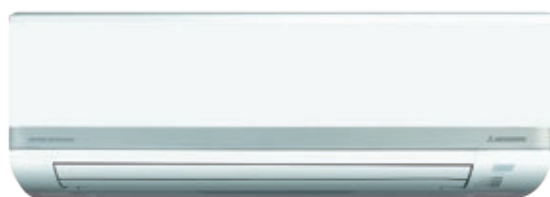
Характеристики	Модель	SRK20ZSX-S	SRK25ZSX-S	SRK35ZSX-S	SRK50ZSX-S	SRK60ZSX-S
Производительность охлаждения	кВт	2.2	2.5	3.5	5.0	6.0
Производительность обогрева	кВт	2.7	3.4	4.5	5.8	6.8
Уровень шума	Охлаждение	53	55	58	60	64
	Обогрев	53	58	59	64	64
Уровень звукового давления	Охлаждение (Hi/Me/Lo/Ulo)	38/31/24/19	41/31/25/22	43/33/25/22	47/40/27/25	51/41/29/25
	Обогрев (Hi/Me/Lo/Ulo)	38/32/25/19	41/34/27/21	42/35/27/22	48/40/33/26	48/41/34/27
Расход воздуха	Охлаждение (Hi/Me/Lo/Ulo)	11.3/9.1/6.0/5.0	12.5/9.0/6.3/5.0	13.5/9.5/6.5/5.0	13.5/11.0/8.0/7.0	14.5/12.5/8.5/7.0
	Обогрев (Hi/Me/Lo/Ulo)	12.2/10.3/7.2/5.4	13.0/10.0/7.5/6.3	14.0/11.0/8.0/6.5	17.0/14.5/10.5/8.0	17.5/15.0/11.0/8.5
Габариты блоков (ВхШхГ)	мм	305x920x220				
Масса блоков	кг	13.0				
Диаметр труб хладагента	Жидкость/Газ	6.35 (1/4") / 9.52 (3/8")			6.35(1/4") / 12.7(1/2")	
Фильтры тонкой очистки		Антиаллергенная система очистки воздуха, антиаллергенный фильтр x 1, фотокаталитический фильтр x 1				
Присоединяемые наружные блоки		SCM60,71,80,100,125ZM-S			SCM50ZS-S, SCM60,71,80,100,125ZM-S	SCM60,71,80,100,125ZM-S

# Серия SRK-ZMX-S

НАСТЕННЫЙ ТИП



/ Deluxe Series /



Пульт ДУ



Пульт RC-E5 (опция)



Пульт RC-EX3 (опция)

SRK20ZMX-S, SRK25ZMX-S, SRK35ZMX-S, SRK50ZMX-S, SRK60ZMX-S

Характеристики	Модель	SRK20ZMX-S	SRK25ZMX-S	SRK35ZMX-S	SRK50ZMX-S	SRK60ZMX-S
Производительность охлаждения	кВт	2,0	2,5	3,5	5,0	6,0
Производительность обогрева	кВт	3,0	3,4	4,5	5,8	6,8
Уровень шума	Охлаждение	39/30/24/21	41/31/25/22	43/33/25/22	47/40/27/25	51/41/29/25
	Обогрев	38/33/25/21	41/34/27/21	42/35/27/22	48/40/33/26	48/41/34/27
Расход воздуха	Охлаждение (Hi/Me/Lo/Ulo)	11.5/8.0/6.3/5.0	12.5/9.0/6.3/5.0	13.5/9.5/6.5/5.0	13.5/11.0/8.0/7.0	14.5/12.5/8.5/7.0
	Обогрев (Hi/Me/Lo/Ulo)	12.0/9.5/7.0/6.3	13.0/10.0/7.5/6.3	14.0/11.0/8.0/6.5	17.0/14.5/10.5/8.0	17.5/15.0/11.0/8.5
Габариты блоков (ВхШхГ)	мм	309x890x220				
Масса блоков	кг	13,5				
Диаметр труб хладагента	Жидкость/Газ	6.35 (1/4") / 9.52 (3/8")			6.35(1/4") / 12.7(1/2")	
Фильтры тонкой очистки		Антиаллергенная система очистки воздуха, антиаллергенный фильтр x 1, фотокаталитический фильтр x 1				
Присоединяемые наружные блоки		SCM40,45,50ZS-S, SCM60,71,80,100,125ZM-S			SCM50ZS-S, SCM60,71,80,100,125ZM-S	SCM60,71,80,100,125ZM-S

\* Технические данные предоставлены в соответствии со стандартом (ISO-T1). Охлаждение: внутренняя темп. 27° CDB, 19° CWB, наружная темп. 35° CDB. Обогрев: внутренняя темп. 20° CDB, наружная темп. 7° CDB, 6° CWB.

\* Уровень шума отражает показания полученные в результате измерений выполненных в безэховой камере. В нормальных условиях эксплуатации, данный уровень может незначительно отличаться.

## МОДЕЛЬНЫЙ РЯД

Серия **SRK-ZS-S**

НАСТЕННЫЙ ТИП



/ Premium Series /

NEW



Пульт ДУ

Пульт  
RC-E5  
(опция)Пульт  
RC-EX3  
(опция)

SRK20ZS-S, SRK25ZS-S, SRK35ZS-S, SRK50ZS-S

Характеристики		Модель	SRK20ZS-S	SRK25ZS-S	SRK35ZS-S	SRK50ZS-S
Производительность охлаждения		кВт	2,0	2,5	3,5	5,0
Производительность обогрева		кВт	3,0	3,4	4,5	5,8
Уровень шума	Охлаждение (Hi/Me/Lo/Ulo)	дБ(А)	34/25/22/19	36/28/23/19	40/30/26/19	45/36/28/22
	Обогрев (Hi/Me/Lo/Ulo)		36/29/23/19	39/30/24/19	41/36/25/19	45/37/31/24
Расход воздуха	Охлаждение (Hi/Me/Lo/Ulo)	м³/мин	9.3/7.0/5.9/5.0	9.9/8.0/5.9/5.0	11.3/8.7/5.9/5.0	12.1/9.9/7.4/5.9
	Обогрев (Hi/Me/Lo/Ulo)		10.0/8.5/6.5/5.9	11.3/8.7/6.7/5.9	12.3/11.0/7.0/5.9	13.9 / 11.2 / 9.1 / 7.4
Габариты блоков (ВхШхГ)		мм	290x870x230			
Масса блоков		кг	9,5			10,0
Диаметр труб хладагента	Жидкость/Газ	Ø мм	6.35(1/4") / 9.52(3/8")			6.35(1/4") / 12.7(1/2")
Фильтры тонкой очистки			Антиаллергенный, Фотокаталитический			
Присоединяемые наружные блоки			SCM40,45,50ZS-S, SCM60,71,80,100,125ZM-S			SCM50ZS-S, SCM60,71,80,100,125ZM-S

Серия **SRK-ZSP-S**

НАСТЕННЫЙ ТИП



/ Standard Series /

NEW



SKM20ZSP-S, SKM25ZSP-S, SKM35ZSP-S

Характеристики		Модель	SKM20ZSP-S	SKM25ZSP-S	SKM35ZSP-S
Производительность охлаждения		кВт	2,0	2,5	3,5
Производительность обогрева		кВт	3,0	3,4	4,5
Уровень шума	Охлаждение (Hi/Me/Lo/Ulo)	дБ(А)	42/35/24	43/35/24	44/37/24
	Обогрев (Hi/Me/Lo/Ulo)		41/35/27	41/35/27	42/37/29
Расход воздуха	Охлаждение (Hi/Me/Lo/Ulo)	м³/мин	8.5/7.0/5.0	8.5/7.0/5.0	9.0/7.5/5.0
	Обогрев (Hi/Me/Lo/Ulo)		8.0/7.0/5.5	8.0/7.0/5.5	8.5/7.0/6.0
Габариты блоков (ВхШхГ)		мм	262x769x210		
Масса блоков		кг	7,6		
Диаметр труб хладагента	Жидкость/Газ	Ø мм	6.35(1/4") / 9.52(3/8")		
Фильтры тонкой очистки			-		
Присоединяемые наружные блоки			SCM40,45,50ZS-S		

\* Технические данные предоставлены в соответствии со стандартом (ISO-T1). Охлаждение: внутренняя темп. 27°CDB, 19°CWB, наружная темп. 35°CDB. Обогрев: внутренняя темп. 20°CDB, наружная темп. 7°CDB, 6°CWB.

\* Уровень шума отражает показания полученные в результате измерений выполненных в безэховой камере. В нормальных условиях эксплуатации, данный уровень может незначительно отличаться.

# Серия SRK-ZR-S

НАСТЕННЫЙ ТИП



*/ Premium Series /*



SRK71ZR-S\*



Пульт ДУ



Пульт RC-E5  
(опция)



Пульт RC-EX3  
(опция)

Характеристики	Модель		SRK71ZM-S
Производительность охлаждения	ISO-T1(JIS)	кВт	7,1
Производительность обогрева	ISO-T1(JIS)	кВт	8,0
Уровень шума блока	охлаждение	дБ (A)	44/41/37/25
			46/39/35/28
Уровень звукового давления	охлаждение	дБ (A)	58
			60
Внешние габариты блоков (ВxШxГ)		мм	339x1197x262
Фильтры тонкой очистки			Антиаллергенный, фотокаталитический
Трубопроводы хладагента	жидкостная	мм (дюйм)	6,35 (1/4")
	газовая	мм (дюйм)	15,88 (5/8")
Присоединяемые наружные блоки			SCM100,125ZM-S

\* Применяются только с SCM100, 125ZM-S

# Серия SRF-ZMX-S

НАПОЛЬНЫЙ ТИП



*/ Deluxe Floor /*



SRF25ZMX-S, SRF35ZMX-S, SRF50ZMX-S



Пульт ДУ



Пульт RC-E5  
(опция)



Пульт RC-EX3  
(опция)

Характеристики	Модель		SRF25ZMX-S	SRF35ZMX-S	SRF50ZMX-S
Производительность охлаждения	ISO-T1(JIS)	кВт	2,5	3,5	5,0
Производительность обогрева	ISO-T1(JIS)	кВт	3,4	4,5	5,8
Уровень шума блока	охлаждение	дБ (A)	40/32/29/26	41/34/32/28	46/42/35/32
			40/35/33/28	41/36/35/31	47/41/39/33
Уровень звукового давления	охлаждение	дБ (A)	51	52	58
			51	52	58
Внешние габариты блоков (ВxШxГ)		мм	600x860x238		
Фильтры тонкой очистки			Антиаллергенный, фотокаталитический		
Трубопроводы хладагента	жидкостная	мм (дюйм)	6,35 (1/4")		
	газовая	мм (дюйм)	9,52 (3/8")		
Присоединяемые наружные блоки			SCM40,45,50ZS-S; SCM60,71,80,100,125ZM-S		SCM50,60,71,80,100,125ZM-S

\* Технические данные предоставлены в соответствии со стандартом (ISO-T1). Охлаждение: внутренняя темп. 27°CDB, 19°CWB, наружная темп. 35°CDB. Обогрев: внутренняя темп. 20°CDB, наружная темп. 7°CDB, 6°CWB.

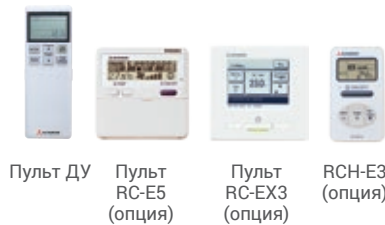
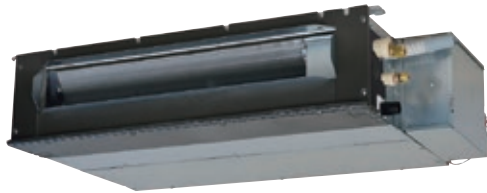
\* Уровень шума отражает показания полученные в результате измерений выполненных в безэховой камере. В нормальных условиях эксплуатации, данный уровень может незначительно отличаться.



## МОДЕЛЬНЫЙ РЯД

### Серия **SRR-ZM-S**

КАНАЛЬНЫЙ ТИП



SRR25ZM-S, SRR35ZM-S, SRR50ZM-S, SRR60ZM-S

Характеристики	Модель		SRR25ZM-S	SRR35ZM-S	SRR50ZM-S	SRR60ZM-S
Производительность охлаждения	ISO-T1 (JIS)	кВт	2,5	3,5	5,0	6,0
Производительность обогрева	ISO-T1 (JIS)	кВт	3,4	4,5	5,8	6,8
Уровень шума блока	охлаждение обогрев	дБ (А)	37/33/30/24	38/34/31/25	41/37/34/29	44/38/35/30
			40/37/34/28	42/38/35/29	43/39/37/32	45/41/38/33
Уровень звукового давления	охлаждение обогрев	дБ (А)	56	57	59	60
			59	60	61	63
Внешние габариты блоков (ВxШxГ)		мм	200*750*500		200*950*500	
Расход воздуха	охлаждение обогрев	м³/мин	9,5/8,0/6,5/4,5	10/8,5/7/5/	13,5/11/10/7,8	14,5/11,5/10,5/8
			10/9/8	10,5/9,5/8,5/6,5	14,0/12,5/11/8,5	15/13/11,5/9
Трубопроводы хладагента	жидкостная	мм (дюйм)	6,35 (1/4")			
	газовая	мм (дюйм)	9,52 (3/8")			12,7 (1/2")
Присоединяемые наружные блоки			SCM40,45,50ZS-S; SCM60,71,80,100,125ZM-S		SCM50ZS-S, SCM60,71,80,100,125ZM-S	SCM60,71,80,100,125ZM-S

### Серия **FDTC-VF**

КАССЕТНЫЙ ТИП



*/Compact Cassette/*



FDTC25VF, FDTC35VF, FDTC40VF, FDTC50VF,  
FDTC60VF

Характеристики			FDTC25VF	FDTC35VF	FDTC50VF	FDTC60VF
Производительность охлаждения	ISO-T1 (JIS)	кВт	2,5	3,5	5,0	6,0
Производительность обогрева	ISO-T1 (JIS)	кВт	3,4	4,5	5,8	6,8
Уровень шума блока	охлаждение обогрев	дБ (А)	38/36/32/29	41/40/36/30	47/42/36/30	47/46/39/30
			39/38/33/29,5	43/42/35/32	47/42/36/32	47/46/39/32
Внешние габариты блоков (ВxШxГ)		мм	248x570x570/35x700x700 (панель)			
Расход воздуха	охлаждение обогрев	м³/мин	10/9/8/6,5	11/9,5/9/7	13,5/11,5/9/7	13,5/10/7
			10,5/9,5/8,5/7	11,5/10/9/8	13,5/11,5/9/8	13,5/10/8
Трубопроводы хладагента	жидкостная	мм (дюйм)	6,35 (1/4")			
	газовая	мм (дюйм)	9,52 (3/8")			12,7 (1/2")
Присоединяемые наружные блоки			SCM40,45,50ZS-S; SCM60,71,80,100,125ZM-S		SCM50ZS-S, SCM60,71,80,100,125ZM-S	SCM60,71,80,100,125ZM-S

\* Технические данные предоставлены в соответствии со стандартом (ISO-T1). Охлаждение: внутренняя темп. 27° CDB, 19° CWB, наружная темп. 35° CDB. Обогрев: внутренняя темп. 20° CDB, наружная темп. 7° CDB, 6° CWB.

\* Уровень шума отражает показания полученные в результате измерений выполненных в безэховой камере. В нормальных условиях эксплуатации, данный уровень может незначительно отличаться.

# Серия FDE-VG

ПОТОЛОЧНЫЙ ТИП



Пульт RC-E5 (опция)



Пульт RC-EX3 (опция)



RCH-E3 (опция)



RCN-E-E2 (опция)

FDE50VG

Характеристики			FDE50VF
Производительность охлаждения	ISO-T1 (JIS)	кВт	5,0
Производительность обогрева	ISO-T1 (JIS)	кВт	5,8
Уровень шума блока	охлаждение	дБ (A)	46/39/36/31
	обогрев		46/39/36/31
Внешние габариты блоков (ВxШxГ)		мм	210*1070*690
Вес		кг	28
Расход воздуха	охлаждение	м³/мин	18/10/9/7
	обогрев		18/10/9/7
Трубопроводы хладагента	жидкостная	мм (дюйм)	6,35 (1/4")
	газовая		12,7 (1/2")
Присоединяемые наружные блоки	SCM50ZS-S, SCM60,71,80,100,125ZM-S		

# Серия FDUM-VF

КАНАЛЬНЫЙ ТИП, СРЕДНЕНАПОРНЫЙ



Фильтр КИТ UM-FL1EF (опция)



Пульт RC-E5 (опция)



Пульт RC-EX3 (опция)



RCH-E3 (опция)



RCN-KIT4-E2 (опция)

FDUM50VF

Характеристики			FDUM50VF
Производительность охлаждения	ISO-T1 (JIS)	кВт	5,0
Производительность обогрева	ISO-T1 (JIS)	кВт	5,8
Уровень шума блока	охлаждение	дБ (A)	37/32/29/26
	обогрев		37/32/29/26
Внешние габариты блоков (ВxШxГ)		мм	280*750*635
Вес		кг	29
Расход воздуха	охлаждение	м³/мин	13/10/9/8
	обогрев		13/10/9/8
Трубопроводы хладагента	жидкостная	мм (дюйм)	6,35 (1/4")
	газовая		12,7 (1/2")
Присоединяемые наружные блоки	SCM50ZS-S, SCM60,71,80,100,125ZM-S		

\* Технические данные предоставлены в соответствии со стандартом (ISO-T1). Охлаждение: внутренняя темп. 27°CDB, 19°CWB, наружная темп. 35°CDB. Обогрев: внутренняя темп. 20°CDB, наружная темп. 7°CDB, 6°CWB.

\* Уровень шума отражает показания полученные в результате измерений выполненных в безэховой камере. В нормальных условиях эксплуатации, данный уровень может незначительно отличаться.

## СИСТЕМА УПРАВЛЕНИЯ БЫТОВЫМИ СПЛИТ-СИСТЕМАМИ

## ПРОВОДНЫЕ ПУЛЬТЫ УПРАВЛЕНИЯ (ОПЦИЯ)

Бытовые сплит-системы Mitsubishi Heavy Industries опционально можно укомплектовать проводными пультами ДУ. Это наиболее удобное решение для некоторых типов объектов, например, общественных мест или коммерческой недвижимости, в том числе сдаваемой в аренду.

## RC-EX3

Проводной пульт управления RC-EX3 имеет расширенный функционал и обладает широким набором сервисных функций, которые значительно облегчают работу сервис-инженера при обслуживании и настройке оборудования. Пульт имеет большой ЖК-дисплей с функцией Touch-screen и всего три системные кнопки, управление осуществляется путем прикосновения к дисплею.

## ОТЛИЧИТЕЛЬНЫЕ ОСОБЕННОСТИ:

- Многоязычный интерфейс.
- Недельный таймер, таймер включения/выключения, таймер сна.
- Ограничение пиковой мощности.
- Индивидуальное управление жалюзи.
- Две свободно-программируемые функциональные кнопки на корпусе ПДУ.
- Настройка контрастности экрана и яркости подсветки.
- Функция напоминания о замене фильтра.
- Индикация температуры на улице и в помещении.
- Режим администратора.
- Индикация кодов ошибок.
- Настройка напоминания даты следующего сервисного обслуживания.
- Индикация контактных данных продавца – компании, обслуживающей оборудование.
- USB-порт (mini-B).



## RC-E5

Проводной пульт управления RC-E5 обеспечивает широкий доступ к функциям обслуживания и ремонта, удобен и прост в эксплуатации, а настройки и управление осуществляются с помощью эргономичных кнопок. Нижний блок функциональных клавиш закрыт крышкой (на фотографии без крышки).

## ОТЛИЧИТЕЛЬНЫЕ ОСОБЕННОСТИ:

- Наглядный индикатор таймера.
- Настройка и выбор режимов работы.
- Индикатор заданной температуры.
- Индикация кодов ошибок.
- Управление до 4-х скоростей вентилятора.
- Автоматическая настройка давления (расход/напор) в воздуховодах для канальных кондиционеров.



## RCN-E3

Упрощенный проводной пульт - идеальное решение для управления работой кондиционера, установленного в общественном месте или гостинице. Данный пульт имеет конструктивно ограниченные возможности по управлению работой оборудования: включение/выключение, выбор режима работы, установка температуры и скорости вращения вентилятора. Незаменим для использования в номерах гостиниц, собственников коммерческой недвижимости, сдаваемой в аренду.

## ОТЛИЧИТЕЛЬНЫЕ ОСОБЕННОСТИ:

- Может управлять работой до 16 внутренних блоков.
- Функция автостарта (автоматического запоминания настроек в случае отключения электропитания).



## БЕСПРОВОДНЫЕ ПУЛЬТЫ УПРАВЛЕНИЯ

Сплит-системы кассетного и канального (серия FDUM) типов не укомплектованы беспроводными ПДУ. Для беспроводного управления необходимо приобрести и установить во внутренний блок ИК-приемник.



RCN-TC-24W-E2

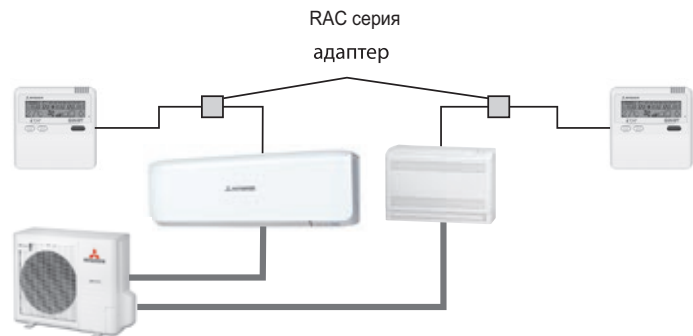
RCN-KIT4-E2

RCN-E-E2

### ВОЗМОЖНОСТЬ ПОДКЛЮЧЕНИЯ ПРОВОДНОГО ПУЛЬТА ДУ

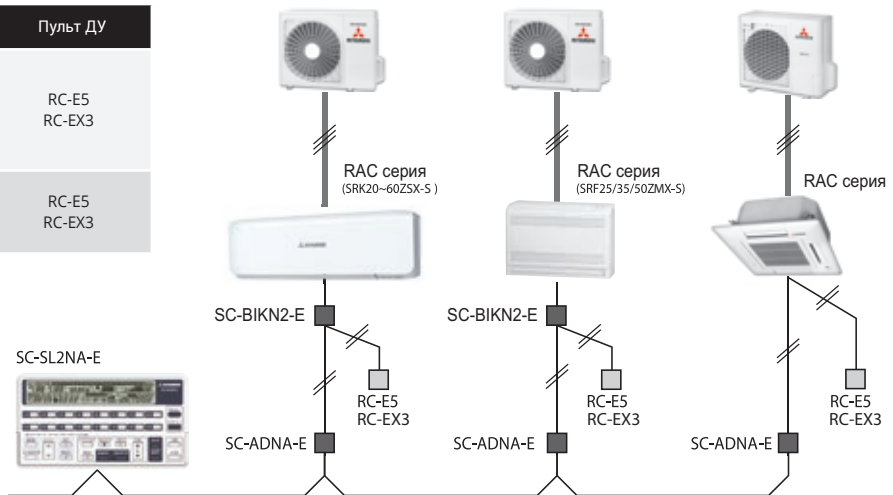
Модель	Адаптер	Пульт ДУ
SRK-ZSX-S SRK-ZR-S SRK-ZS-S SRF-ZMX-S SRR-ZM-S	SC-BIKN-E	RC-E5* RC-EX3
FDTC25~60VF FDUM50VF FDE50VG	не требуется	RC-E5* RC-EX3

\* Провод для пульта в комплект не включен.

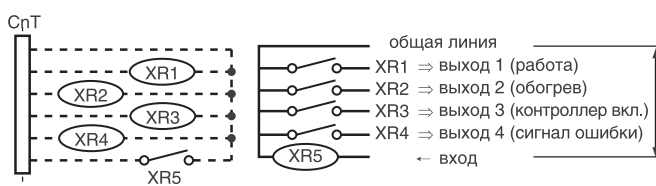


### ВОЗМОЖНОСТЬ ПОДКЛЮЧЕНИЯ К SUPERLINK II

Модель	Адаптер	Пульт ДУ
SRK-ZSX-S SRK-ZR-S SRK-ZS-S SRF-ZMX-S SRR-ZM-S	SC-BIKN2-E SC-ADNA-E	RC-E5 RC-EX3
FDTC25~60VF FDUM 50VF FDE 50VG	SC-ADNA-E	RC-E5 RC-EX3



### СЕТЕВОЙ АДАПТЕР SC-BIKN2-E СО СЛАБОТОЧНЫМ ТЕРМИНАЛОМ CNT



X1-X4: 12 В, постоянный ток  
X5: 220-240 В, переменный ток



Разъем CNT предназначен для сигнализации и внешнего управления работой кондиционеров при помощи сухих контактов.

Возможности:

- Сигнализация о состоянии кондиционера (работает/выключен);
- Сигнализация о режиме работы кондиционера (холод/тепло);
- Аварийная сигнализация (без детализации – исправен/авария);
- Включение и выключение кондиционера по внешнему сигналу.

Примеры использования:

Автоматическое включение и отключение кондиционера в гостиничном номере в зависимости от наличия карты-ключа в соответствующем слоте и/или по срабатыванию концевого выключателя при открытии двери балкона / окна и т.д.

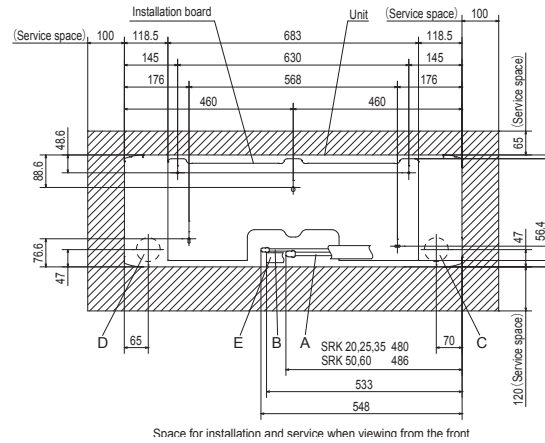
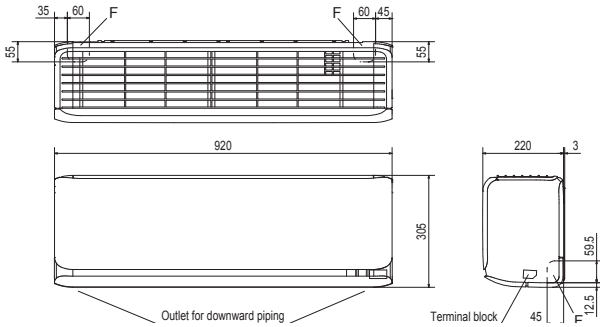
# ГАБАРИТНЫЕ РАЗМЕРЫ

## ВНУТРЕННИЕ БЛОКИ

### НАСТЕННЫЕ

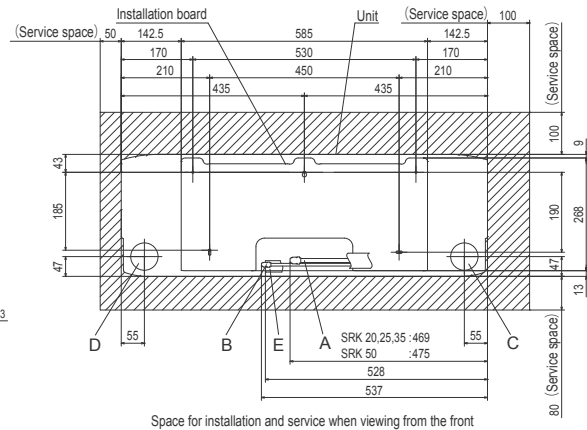
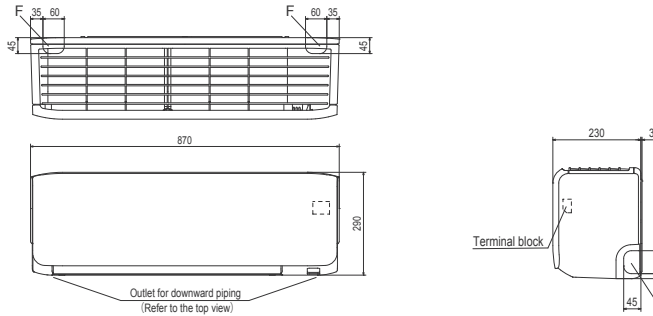
SRK20ZSX-S SRK25ZSX-S SRK35ZSX-S SRK50ZSX-S SRK60ZSX-S

Symbol	Content
A	Gas piping SRK 20,25,35 φ 9.52 (3/8") (Flare) SRK 50,60 φ 12.7 (1/2") (Flare)
B	Liquid piping φ 6.35 (1/4") (Flare)
C	Hole on wall for right rear piping (φ 65)
D	Hole on wall for left rear piping (φ 65)
E	Drain hose VP16
F	Outlet for piping

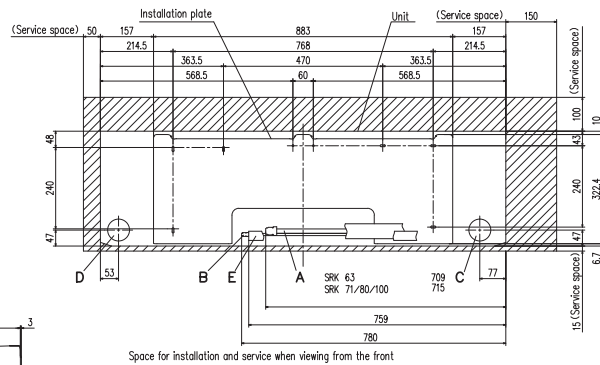
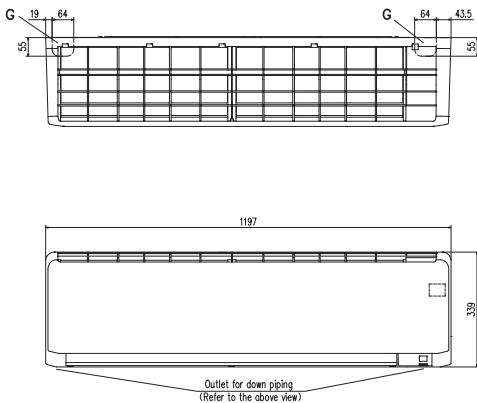


SRK20ZS-S SRK25ZS-S SRK35ZS-S SRK50ZS-S

Symbol	Content
A	Gas piping SRK20, 25, 35 φ 9.52 (3/8") (Flare) SRK50 φ 12.7 (1/2") (Flare)
B	Liquid piping φ 6.35 (1/4") (Flare)
C	Hole on wall for right rear piping (φ 65)
D	Hole on wall for left rear piping (φ 65)
E	Drain hose VP16
F	Outlet for piping (on both side)



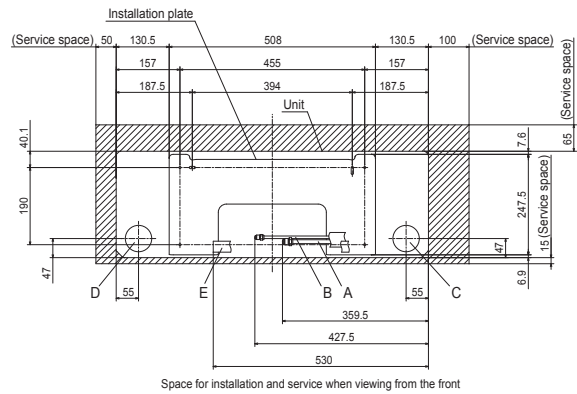
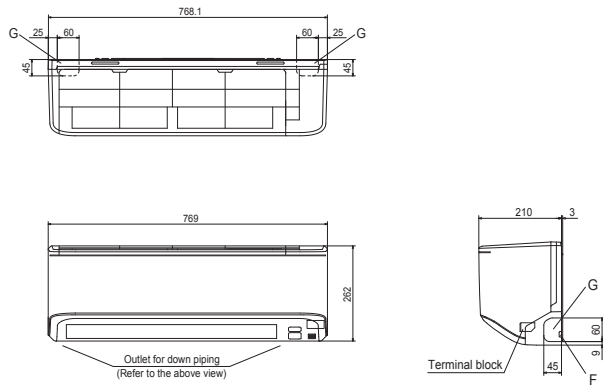
SRK63ZR-S SRK71ZR-S SRK80ZR-S SRK100ZR-S  
SRK63ZSPR-S SRK71ZSPR-S SRK80ZSPR-S  
SRK100ZSPR-S



Symbol	Content
A	Gas piping SRK 63 φ 12.7 (1/2") (Flare) SRK 71,80,100 φ 15.88 (5/8") (Flare) SRK 43,71,80 φ 6.35 (1/4") (Flare) SRK 100 φ 9.52 (3/8") (Flare)
B	Liquid piping
C	Hole on wall for right rear piping (φ 65)
D	Hole on wall for left rear piping (φ 65)
E	Drain hose VP16
F	Outlet for piping (on both side)

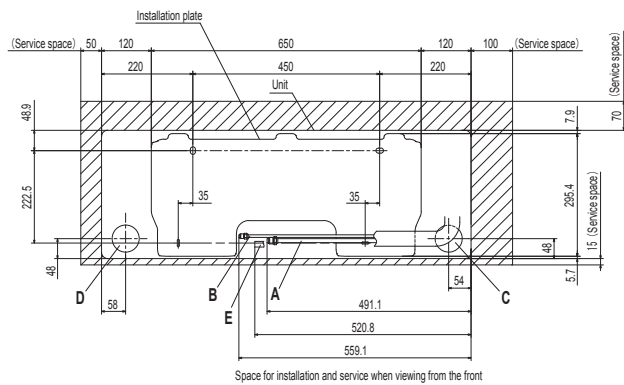
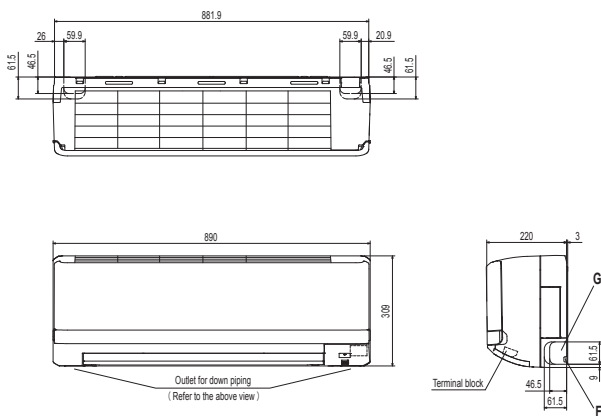
### НАСТЕННЫЕ

SRK20ZSPR-S SRK25ZSPR-S SRK35ZSPR-S  
SRK45ZSPR-S



Symbol	Content	
A	Gas piping	Model 25-35 $\phi 9.52$ (3/8") (Flare)
B	Liquid piping	Model 45 $\phi 12.7$ (1/2") (Flare)
C	Hole on wall for right rear piping	$\phi 6.35$ (1/4") (Flare)
D	Hole on wall for left rear piping	$\phi 6.35$
E	Drain hose	VP16
F	Outlet for wiring	
G	Outlet for piping (on both side)	

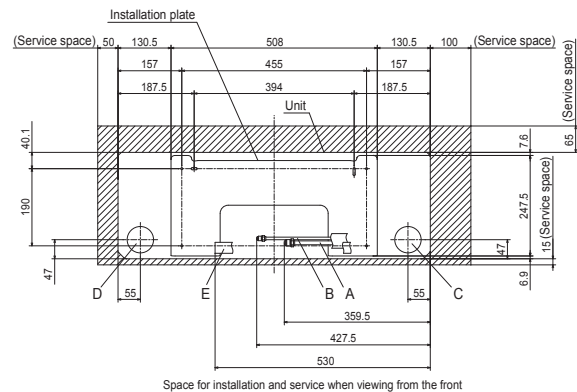
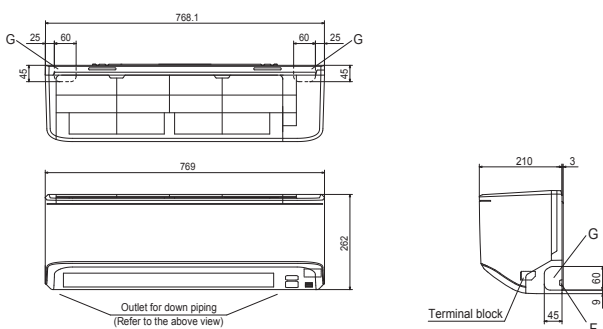
SRK20ZMX-S SRK25ZMX-S SRK35ZMX-S SRK50ZMX-S SRK60ZMX-S



Symbol	Content	
A	Gas piping	Model 20-25-35 $\phi 9.52$ (3/8") (Flare)
B	Liquid piping	Model 50-60 $\phi 12.7$ (1/2") (Flare)
C	Hole on wall for right rear piping	$\phi 6.35$ (1/4") (Flare)
D	Hole on wall for left rear piping	$\phi 6.35$
E	Drain hose	VP16
F	Outlet for wiring	
G	Outlet for piping (on both side)	

SKM20ZSP-S SKM25ZSP-S SKM35ZSP-S

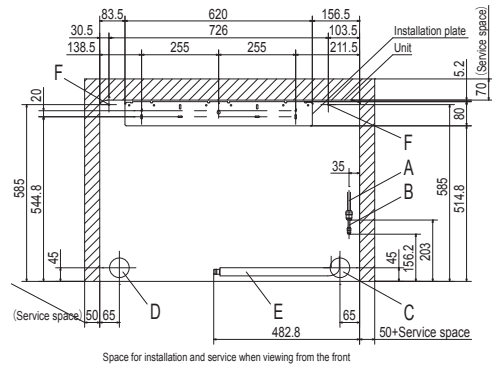
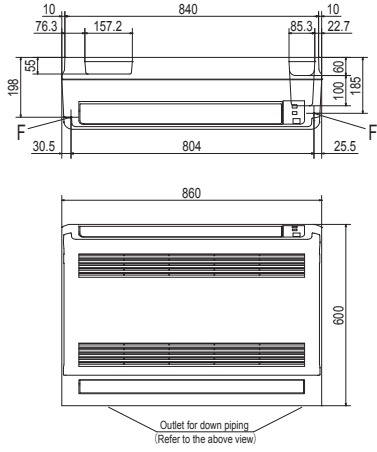
Symbol	Content	
A	Gas piping	Model $\phi 9.52$ (3/8") (Flare)
B	Liquid piping	$\phi 9.52$ (3/8") (Flare)
C	Hole on wall for right rear piping	$\phi 6.35$ (1/4") (Flare)
D	Hole on wall for left rear piping	$\phi 6.35$
E	Drain hose	VP16
F	Outlet for wiring	
G	Outlet for piping (on both side)	



# ГАБАРИТНЫЕ РАЗМЕРЫ

## НАПОЛЬНЫЕ

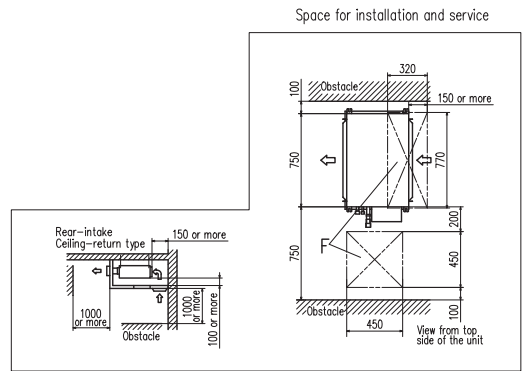
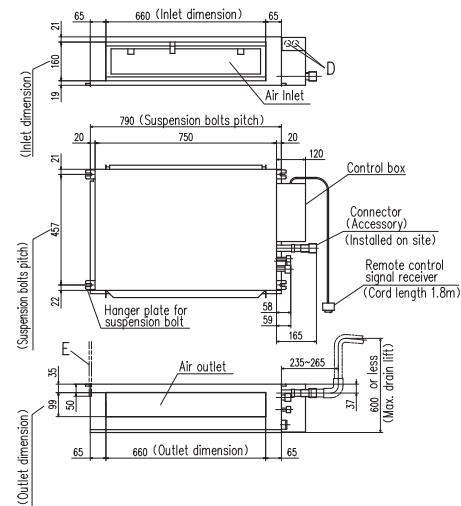
SRF25ZMX-S SRF35ZMX-S SRF50ZMX-S



Symbol	Content
A	Gas piping Model: 25.35" (φ9.52 (3/8") Flare)
B	Liquid piping Model: 50" (φ12.7 (1/2") Flare)
C	Hole on wall for right rear piping (φ65)
D	Hole on wall for left rear piping (φ65)
E	Drain hose VP16
F	Screw point (fasten the indoor unit) φ5
G	Outlet for piping (on both side)

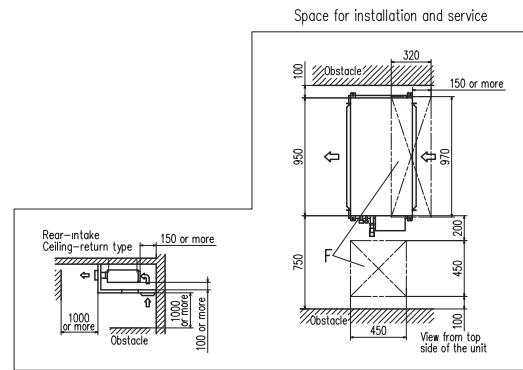
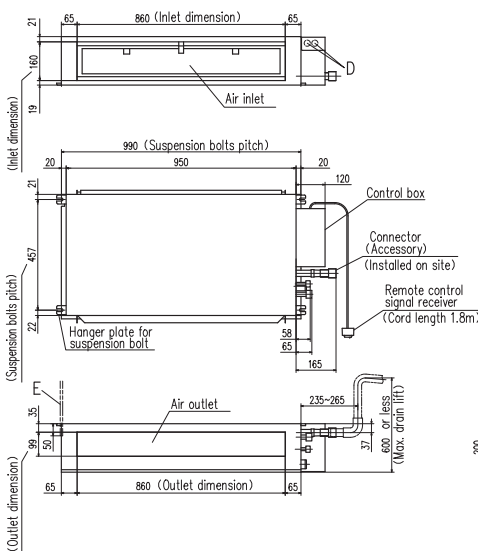
## КАНАЛЬНЫЕ

SRR25ZM-S SRR35ZM-S



Symbol	Model	Content
		25.35
A	Gas piping	φ9.52 (3/8") (Flare)
B	Liquid piping	φ6.35 (1/4") (Flare)
C1	Drain piping	VP25 (I.D.25, O.D.32) (Used with attached connector)
C2	Drain piping (Gravity drainage)	VP25 (I.D.25, O.D.32) (Used with attached connector)
D	Hole for wiring	φ25 x 2
E	Suspension bolts	M10
F	Inspection hole	(450X450), (320X770)

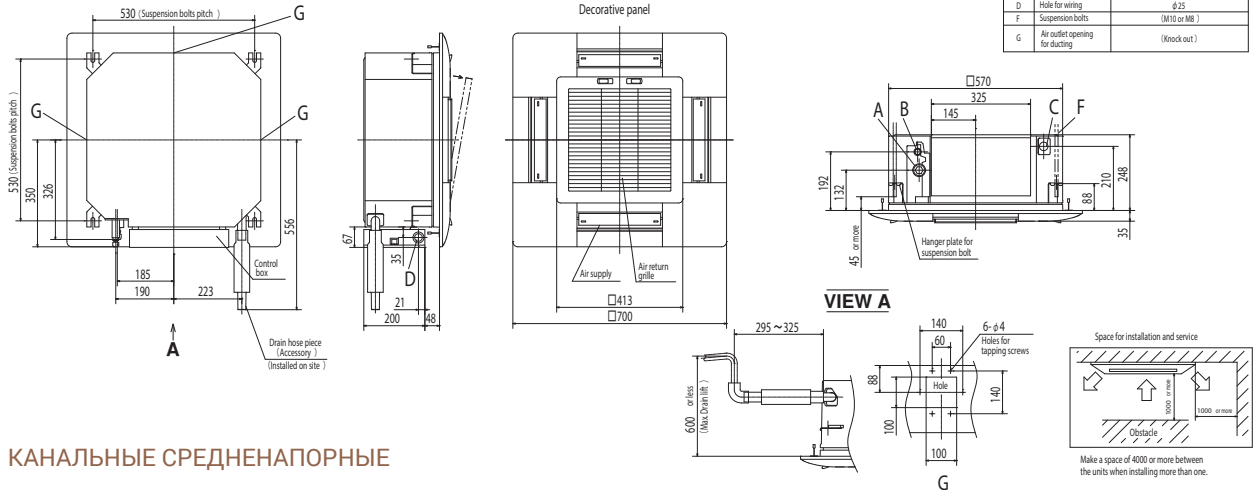
SRR50ZM-S SRR60ZM-S



Symbol	Model	Content
		50.65
A	Gas piping	φ12.7 (1/2") (Flare)
B	Liquid piping	φ6.35 (1/4") (Flare)
C1	Drain piping	VP25 (I.D.25, O.D.32) (Used with attached connector)
C2	Drain piping (Gravity drainage)	VP25 (I.D.25, O.D.32) (Used with attached connector)
D	Hole for wiring	φ25 x 2
E	Suspension bolts	M10
F	Inspection hole	(450X450), (320X770)

### КАССЕТНЫЕ

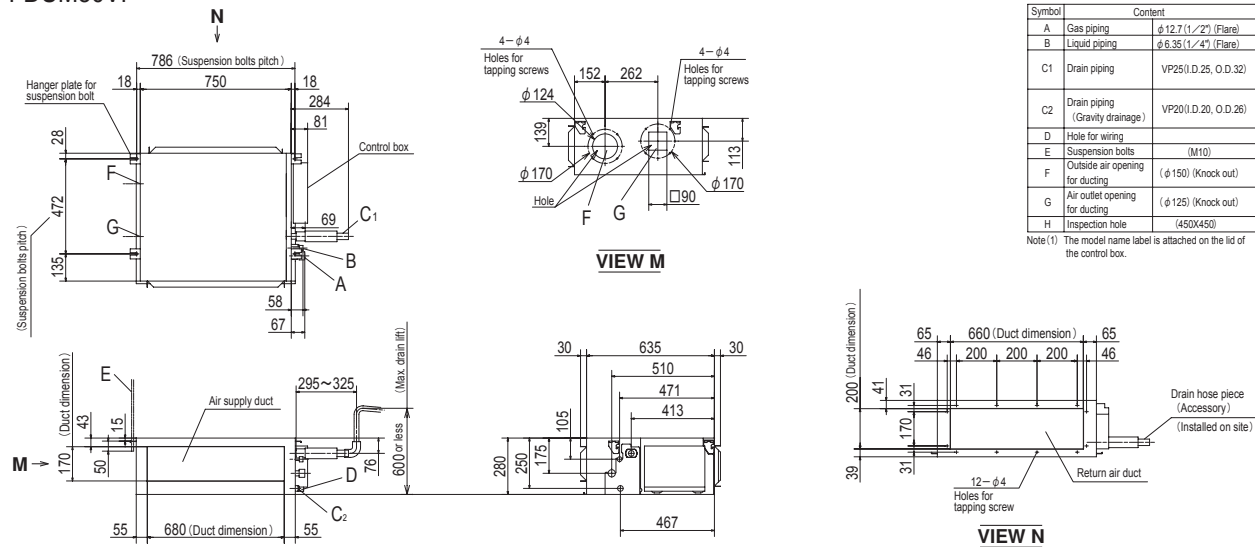
FDTC25VF FDTC35VF FDTC40VF FDTC50VF FDTC60VF



Symbol	Content
A	Gas piping 25.35: $\phi 9.52$ (3/8") (Flare)
B	Liquid piping 48 ~ 66: $\phi 12.7$ (1/2") (Flare)
C	Drain piping VP20 (I.D.20, O.D.26) (Nose-2)
D	Hole for wiring $\phi 25$
F	Suspension bolts (M10 or M8)
G	Air outlet opening for ducting (Knock out)

### КАНАЛЬНЫЕ СРЕДНЕНАПОРНЫЕ

FDUM50VF

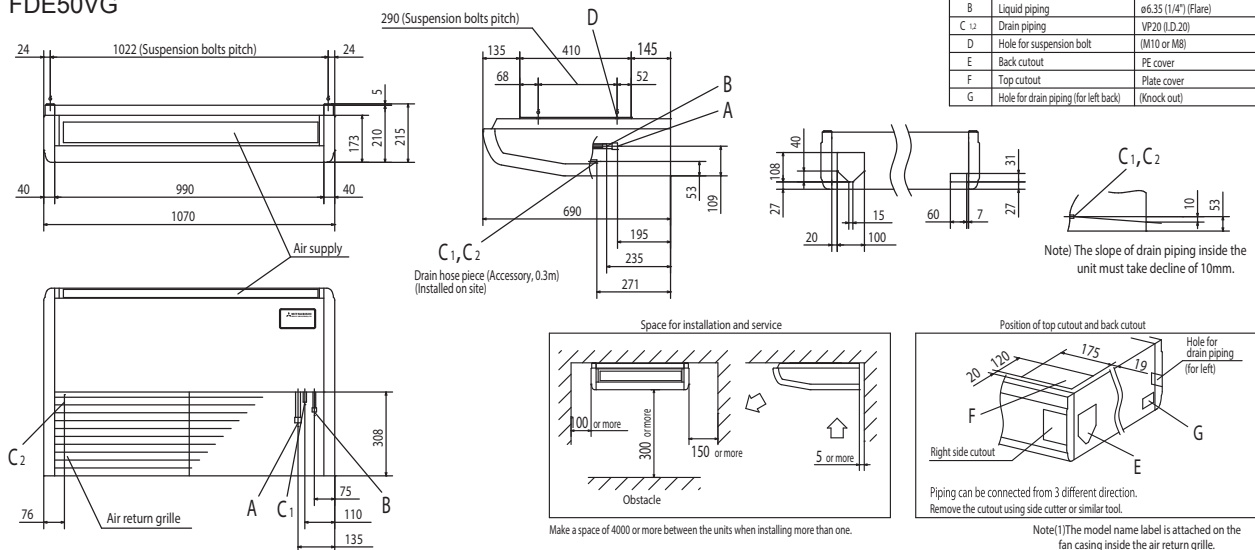


Symbol	Content
A	Gas piping $\phi 12.7$ (1/2") (Flare)
B	Liquid piping $\phi 6.35$ (1/4") (Flare)
C1	Drain piping VP25 (I.D.25, O.D.32)
C2	Drain piping (Gravity drainage) VP20 (I.D.20, O.D.26)
D	Hole for wiring
E	Suspension bolts (M10)
F	Outside air opening for ducting ( $\phi 150$ ) (Knock out)
G	Air outlet opening for ducting ( $\phi 125$ ) (Knock out)
H	Inspection hole (450X450)

Note (1) The model name label is attached on the lid of the control box.

### ПОТОЛОЧНЫЕ

FDE50VG



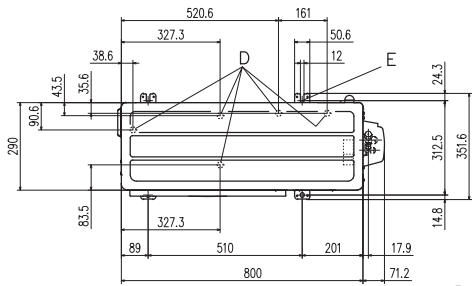
Symbol	Content
A	Gas piping $\phi 12.7$ (1/2") (Flare)
B	Liquid piping $\phi 6.35$ (1/4") (Flare)
C 1,2	Drain piping VP20 (I.D.20)
D	Hole for suspension bolt (M10 or M8)
E	Back cutout PE cover
F	Top cutout Plate cover
G	Hole for drain piping (for left back) (Knock out)



# ГАБАРИТНЫЕ РАЗМЕРЫ

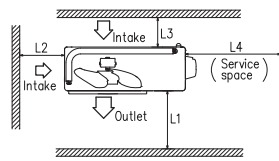
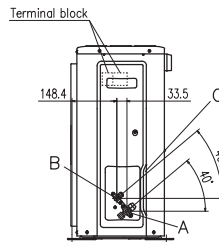
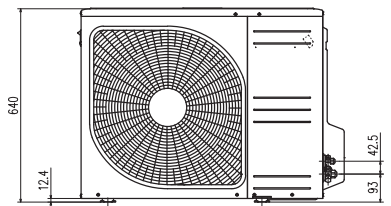
## НАРУЖНЫЕ БЛОКИ

SRC20ZSX-S SRC25ZSX-S SRC35ZSX-S SRC50ZSX-S SRC60ZSX-S  
 SRC40ZMX-S SRC50ZMX-S SRC60ZMX-S SRC63ZR-S SRC63ZSPR-S

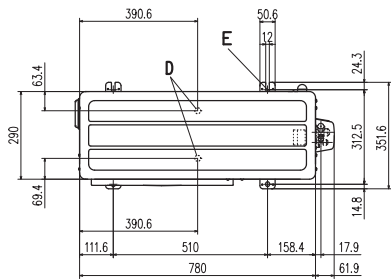


Symbol	Content
A	Service valve connection (gas side) $\phi 12.7$ (1/2") (Flare)
B	Service valve connection (liquid side) $\phi 6.35$ (1/4") (Flare)
C	Pipe/cable draw-out hole
D	Drain discharge hole $\phi 20 \times 5$ places
E	Anchor bolt hole $M10 \times 4$ places

Examples of installation Dimensions	Minimum installation space			
	I	II	III	IV
L1	Open	280	280	180
L2	100	75	Open	Open
L3	100	80	80	80
L4	250	Open	250	Open

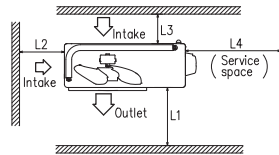
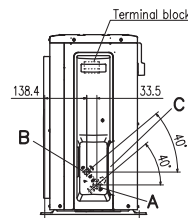
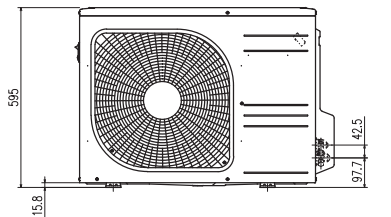


SRK50ZS-S SRC25ZMX-S SRC35ZMX-S SRC45ZSPR-S

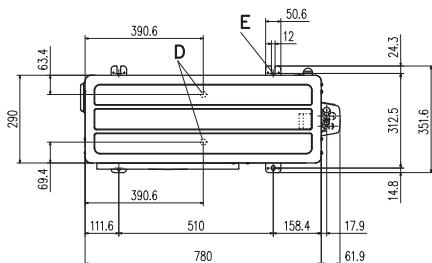


Symbol	Content
A	Service valve connection (gas side) ZMX: $\phi 9.52$ (3/8") flare; ZS,ZMP: $\phi 12.7$ (1/2") flare
B	Service valve connection (liquid side) $\phi 6.35$ (1/4") (Flare)
C	Pipe/cable draw-out hole
D	Drain discharge hole $\phi 20 \times 2$ places
E	Anchor bolt hole $M10 \times 4$ places

Examples of installation Dimensions	Minimum installation space			
	I	II	III	IV
L1	Open	280	280	180
L2	100	75	Open	Open
L3	100	80	80	80
L4	250	Open	250	Open

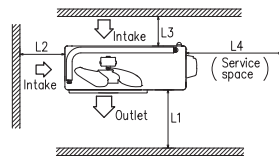
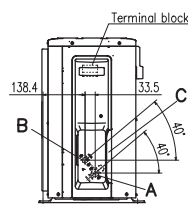
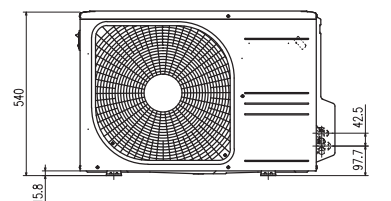


SRC20ZS-S WSRC25ZS-S SRC35ZS-S

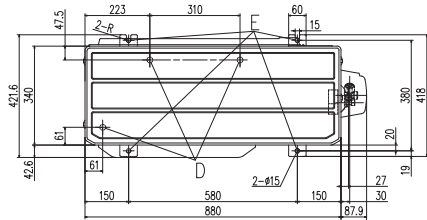


Symbol	Content
A	Service valve connection (gas side) $\phi 9.52$ (3/8") (Flare)
B	Service valve connection (liquid side) $\phi 6.35$ (1/4") (Flare)
C	Pipe/cable draw-out hole
D	Drain discharge hole $\phi 20 \times 2$ places
E	Anchor bolt hole $M10 \times 4$ places

Examples of installation Dimensions	Minimum installation space			
	I	II	III	IV
L1	Open	280	280	180
L2	100	75	Open	Open
L3	100	80	80	80
L4	250	Open	250	Open



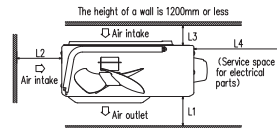
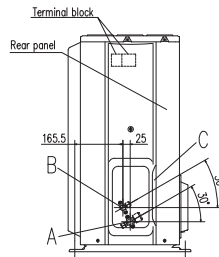
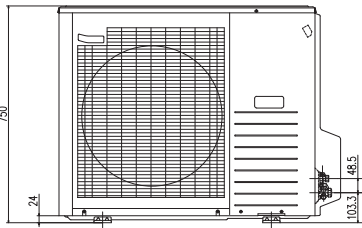
### SRC71ZR-S SRC71ZSPR-S SRC80ZR-S SRC80ZSPR-S



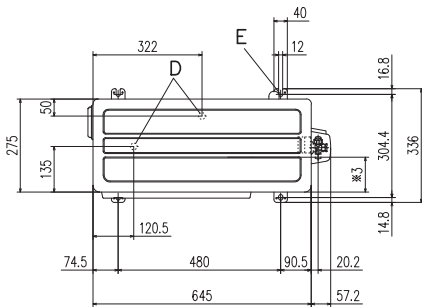
Symbol	Content	
A	Service valve connection (gas side)	φ15.88 (5/8") (Flare)
B	Service valve connection (liquid side)	φ6.35 (1/4") (Flare)
C	Pipe/cable draw-out hole	
D	Drain discharge hole	φ20 x 3 places
E	Anchor bolt hole	M10 x 4 places

Minimum installation space

Dimensions	Examples of installation		
	I	II	III
L1	Open	Open	500
L2	300	250	Open
L3	100	150	100
L4	250	250	250



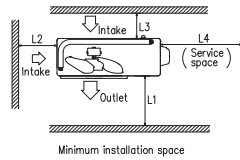
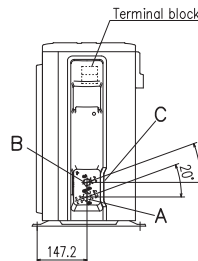
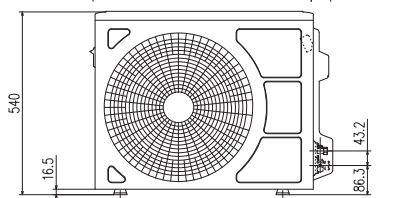
### SRC20ZSPR-S SRC25ZSPR-S SRC35ZSPR-S



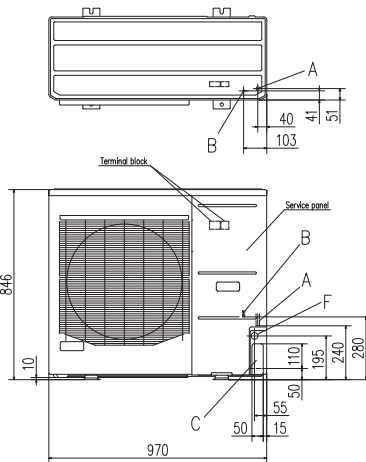
Symbol	Content	
A	Service valve connection (gas side)	φ9.52 (3/8") (Flare)
B	Service valve connection (liquid side)	φ6.35 (1/4") (Flare)
C	Pipe/cable draw-out hole	
D	Drain discharge hole	φ20x2places
E	Anchor bolt hole	M10x4places

Dimensions	Examples of installation			
	I	II	III	IV
L1	Open	280	280	180
L2	100	100	Open	Open
L3	100	80	80	80
L4	250	Open	250	Open

Dimensions	※1	※2	※3
MODEL			
DXC09Z5-S/A	210	240	103
DXC12Z5-S/A	220	240	108



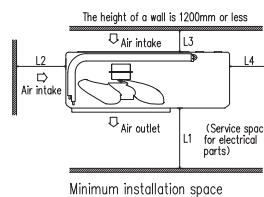
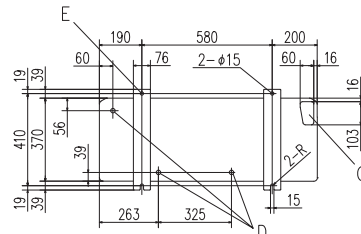
### FDC100VNP



Symbol	Content	
A	Service valve connection (gas side)	φ15.88 (5/8") (Flare)
B	Service valve connection (liquid side)	φ9.52 (3/8") (Flare)
C	Pipe/cable draw-out hole	
D	Drain discharge hole	φ20x3 places
E	Anchor bolt hole	M10x4 places
F	Cable draw-out hole	φ30x3 places

Notes

- (1) It must not be surrounded by walls on the four sides.
- (2) The unit must be fixed with anchor bolts. An anchor bolt must not protrude more than 15mm.
- (3) Where the unit is subject to strong winds, lay it in such a direction that the blower outlet face is perpendicular to the dominant wind direction.
- (4) Leave 1m or more space above the unit.
- (5) A wall in front of the blower outlet must not exceed the unit's height.
- (6) The model name label is attached on the service panel.



Dimensions	Examples of installation		
	I	II	III
L1	Open	Open	500
L2	300	250	Open
L3	100	150	100
L4	250	250	250



## ПОЛУПРОМЫШЛЕННЫЕ СИСТЕМЫ РАС

Полупромышленные системы кондиционирования – это промежуточное звено между бытовым и промышленным климатическим оборудованием. Они используются там, где бытовые кондиционеры не достаточно эффективны и отличаются от них большей мощностью. Mitsubishi Heavy Industries расширяет привычные стандарты и предлагает на рынок обновленную широкоформатную линейку моделей от 4 до 28 кВт.

ПОЛУПРОМЫШЛЕННЫЕ СИСТЕМЫ УНИВЕРСАЛЬНЫ И ИМЕЮТ ШИРОКУЮ СФЕРУ ПРИМЕНЕНИЯ. ЭТО ОПТИМАЛЬНОЕ РЕШЕНИЕ ДЛЯ ОБЕСПЕЧЕНИЯ КОМФОРТНЫМ МИКРОКЛИМАТОМ ОБЪЕКТОВ С БОЛЬШОЙ ПЛОЩАДЬЮ И ТЕПЛОВОЙ НАГРУЗКОЙ, ТАКИХ КАК:





- ▲ МАГАЗИНЫ
- ▲ ГОСТИНИЦЫ, РЕСТОРАНЫ
- ▲ НЕБОЛЬШИЕ ПРОИЗВОДСТВЕННЫЕ ПЛОЩАДКИ
- ▲ БОЛЬШИЕ КВАРТИРЫ И КОТТЕДЖИ
- ▲ АДМИНИСТРАТИВНЫЕ ЗДАНИЯ
- ▲ ВЫСТАВОЧНЫЕ КОМПЛЕКСЫ

Корпорация Mitsubishi Heavy Industries производит современные и высокотехнологичные полупромышленные кондиционеры. В модельном ряду MHI представлены все типы внутренних блоков подобных систем:



Внутренние блоки можно подключать к наружным блокам, представленным тремя основными сериями, отличающимися между собой техническими особенностями (эффективность, допустимая длина трассы, диапазон рабочих температур, габариты и т.д.) и стоимостью.

Область применения наружных блоков полупромышленных сплит-систем MHI можно разделить на следующие 4 направления:

-  Hyper Inverter (наиболее эффективные, предлагаются для всей ширины модельного ряда).
-  Micro Inverter (компактные блоки для моделей высокой производительности, от 10 кВт и выше).
-  Standard Inverter (недорогие, для моделей средней производительности от 7,0 до 10,0 кВт).
-  V-multi (блоки для использования в составе мульти-сплит системы для объемных монозональных помещений).

Все оборудование MHI изготавливается с использованием только собственных комплектующих и агрегатов, так все высокоэффективные спиральные и роторные компрессоры, применяемые в агрегатах линейки PAC, разрабатываются и производятся непосредственно холдингом. Компания обладает целым рядом научно-исследовательских центров, лабораторий и конструкторских бюро работающих исключительно на нужды направления систем кондиционирования, искусственного климата и холодообразования. Одновременно, качество оборудования контролируется с момента разработки отдельных деталей и элементов, до сборки готового изделия на заводе-изготовителе.

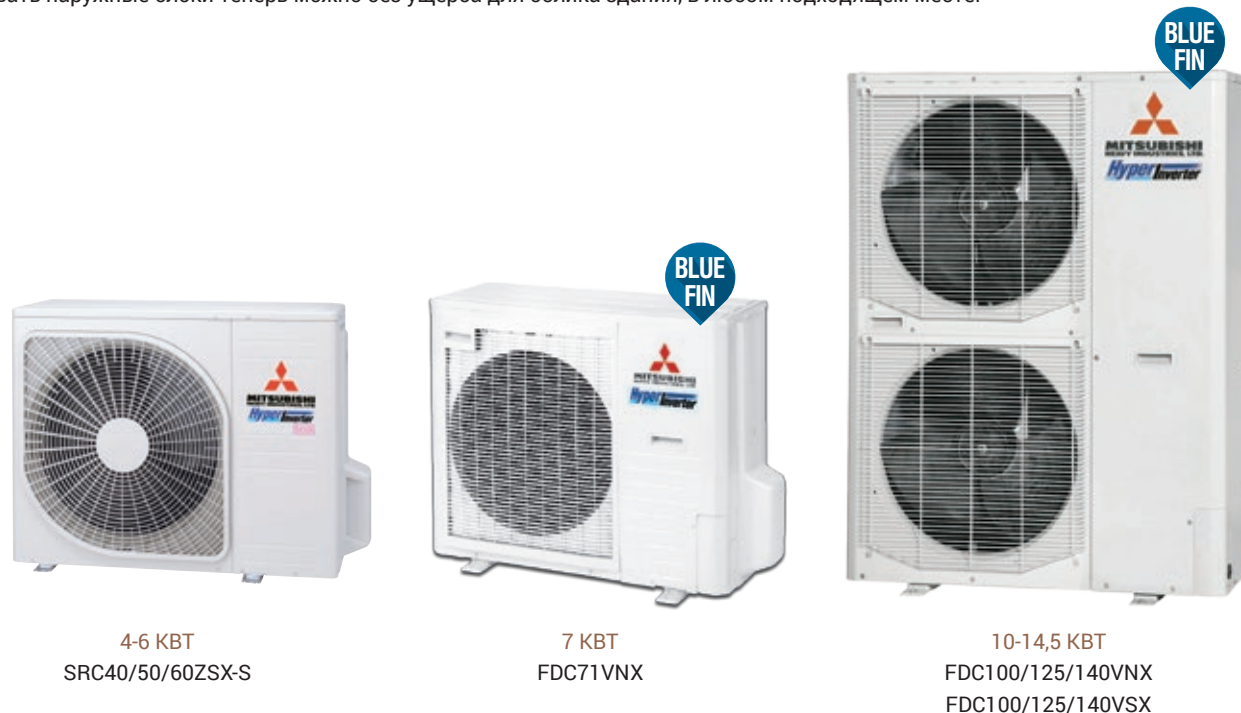
## НАРУЖНЫЕ БЛОКИ

# Серия Hyper Inverter



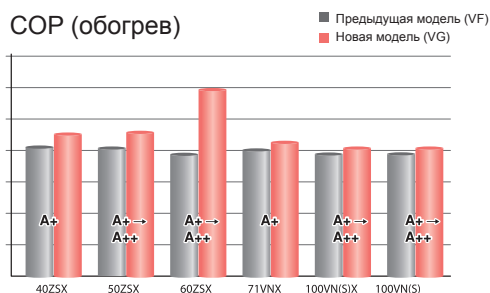
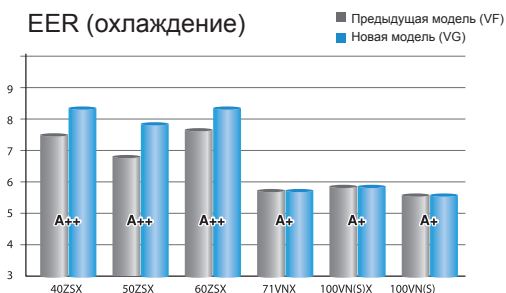
HYPER INVERTER – САМЫЕ СОВРЕМЕННЫЕ И ТЕХНОЛОГИЧЕСКИ ПРОДВИНУТЫЕ НАРУЖНЫЕ БЛОКИ В МОДЕЛЬНОМ РЯДУ MITSUBISHI HEAVY INDUSTRIES. СЕРИЯ ОТЛИЧАЕТСЯ НАИВЫСШИМ В ОТРАСЛИ УРОВНЕМ ЭНЕРГОСБЕРЕЖЕНИЯ, ШИРОКИМИ ВОЗМОЖНОСТЯМИ МОЩНОГО ТЕПЛООВОГО НАСОСА, УВЕЛИЧЕННОЙ ДЛИНОЙ МЕЖБЛОЧНЫХ МАГИСТРАЛЕЙ.

Mitsubishi Heavy Industries заботится об окружающей среде и старается снизить степень техногенного воздействия посредством повышения показателей экологичности и энергосбережения выпускаемого оборудования. Этот принцип реализован в серии Hyper Inverter на 100%. Благодаря техническим характеристикам чрезвычайно мощного и экономичного теплового насоса, оборудование способно обогревать помещение при уличной температуре до -20°C без значительного снижения производительности. Применение новейших технологий и материалов позволило в 2 раза (до 100 м) увеличить допустимую длину межблочной магистрали в моделях от 10 до 14,5 кВт по сравнению с базовыми инверторными моделями. Монтировать наружные блоки теперь можно без ущерба для облика здания, в любом подходящем месте.



### ВЫСОКАЯ ЭНЕРГОЭФФЕКТИВНОСТЬ

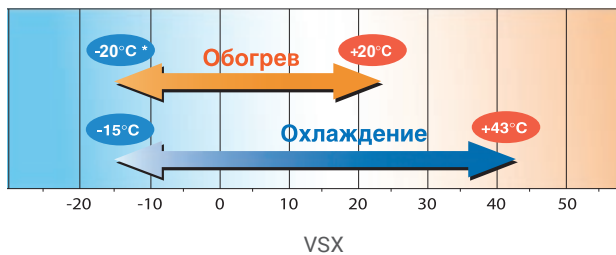
Наиболее высокий уровень энергосбережения в отрасли был достигнут благодаря самым современным технологиям, таким как высокоэффективный двухроторный компрессор последнего поколения, новая система управления парокомпрессионным циклом, а также новейшим инверторным системам управления производительностью компрессора и вентиляторов наружного блока.



### МОЩНЫЙ ОБОГРЕВ

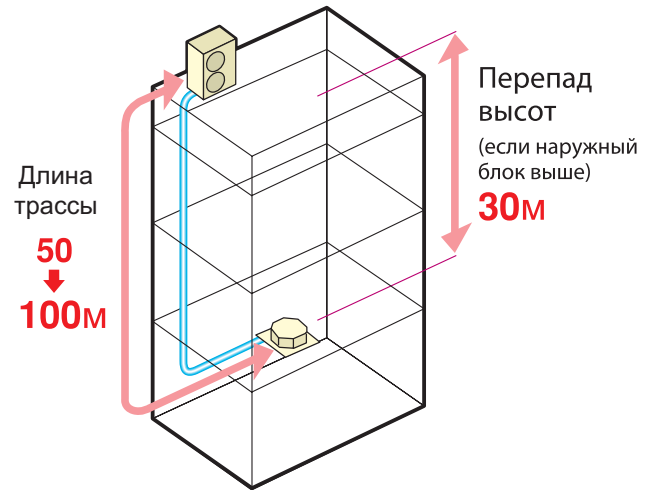
Максимальная мощность обогрева для моделей линейки Hyper Inverter (кВт):

	Гипер Инвертор	Базовый Инвертор
FDC100VSX (4 Л.С., 3-фазный 380В)	16,0	12,5
FDC125VSX (5 Л.С., 3-фазный 380В)	18,0	16,0
FDC140VSX (6 Л.С., 3-фазный 380В)	20,0	16,5



\*для моделей 10-14,5 кВт

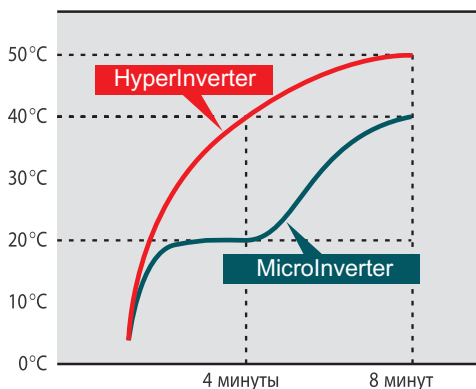
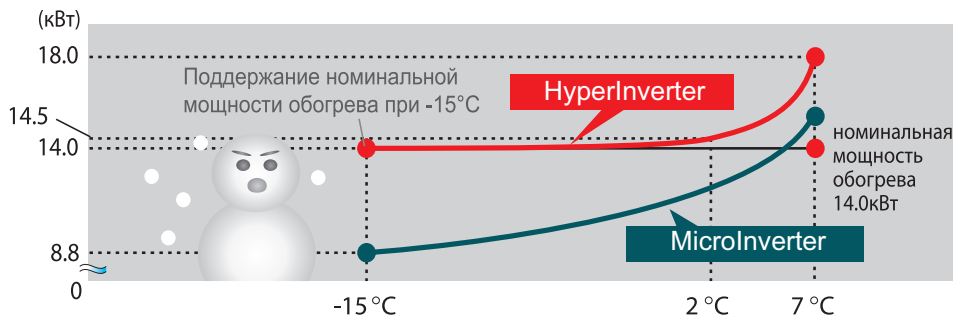
### БОЛЬШАЯ ДЛИНА ФРЕОНОВОЙ МАГИСТРАЛИ



\*для моделей 10-14,5 кВт

### ЛИДИРУЮЩЕЕ ПОЛОЖЕНИЕ В ОТРАСЛИ В ОБОГРЕВЕ ПОМЕЩЕНИЙ СРЕДИ МОДЕЛЕЙ ДАННОГО КЛАССА

Благодаря оптимизации холодильного контура и эффективной системе управления электронным расширительным клапаном, а также использованию современных двухроторных компрессоров собственного производства, мощность обогрева была значительно увеличена. Оборудование серии Hyper Inverter способно поднять температуру в помещении в считанные минуты и эффективно поддерживать заданную температуру в регионах с холодным климатом.



Температура поступающего в помещение из кондиционера воздуха может достичь 40°C уже через 4 минуты после включения последнего при температуре наружного воздуха на уровне около 0°C, а через 8 минут температура воздуха на выходе из кондиционера достигнет уже 50°C.

# НАРУЖНЫЕ БЛОКИ

## Серия Micro Inverter

**Micro Inverter**

СЕРИЯ MICRO INVERTER – БАЗОВАЯ ЛИНЕЙКА НАРУЖНЫХ БЛОКОВ ДЛЯ DC-ИНВЕРТОРНЫХ ПОЛУПРОМЫШЛЕННЫХ СПЛИТ-СИСТЕМ. ВКЛЮЧАЕТ 5 ТИПОВ КОНДИЦИОНЕРОВ ХОЛОДОПРОИЗВОДИТЕЛЬНОСТЬЮ ОТ 10 ДО 25 КВТ.

В серии реализованы новейшие разработки и технологии в области кондиционирования воздуха. Благодаря широкой линейке внутренних блоков и расширенным техническим возможностям, полупромышленные сплит-системы MHI серии Micro Inverter могут использоваться в помещениях самого различного типа и площади.

кВт	4.0	5.0	6.0	7.1	10	12.5	14.0	20	25
л.с.	1.5	2	2.5	3	4	5	6	8	10
Micro Inverter					■	■	■	■	■



FDC100VN FDC100VS  
FDC125VN FDC125VS  
FDC140VN FDC140VS  
(4.0~6.0 л.с.)



FDC200VSA  
(8.0 л.с.)



FDC250VSA  
(10.0 л.с.)

### КОМПАКТНЫЕ И ЭКОНОМИЧНЫЕ



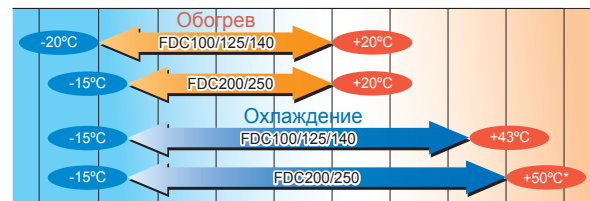
Уменьшение габаритов при одновременном увеличении эффективности произошло за счет применения двухроторного компрессора (4-6 л.с.), а также векторного управления преобразованием тока. Это позволило увеличить частоту вращения ротора вплоть до 120 об/сек и предоставило возможность достичь более высокой производительности при меньшем рабочем объеме, а также

снизить возникающие вибрации и шум.



### ШИРОКИЙ ДИАПАЗОН РАБОЧИХ УСЛОВИЙ

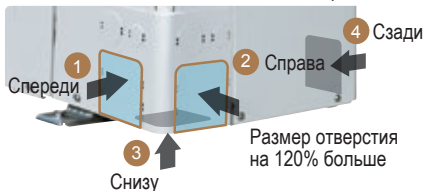
Новая конструкция и использованные технологии позволили расширить диапазон рабочих температур окружающей среды с возможностью эффективного функционирования в режиме обогрева при температурах наружного воздуха до -20°C и охлаждения до -15°C.



\*Диапазон работы для FDC200/250 увеличен до 50°C в режиме охлаждения

### ПРОСТОЙ МОНТАЖ И ТРАНСПОРТИРОВКА

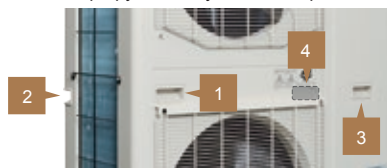
- Улучшена конструкция: трубы хладагента можно подвести с любой из 4-х сторон



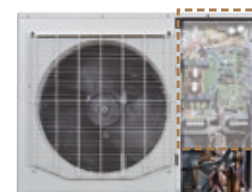
- Специальные отверстия для установки удерживающих тросов (по необходимости)



- Четыре ручки для удобства перемещения



- Дополнительная защита плат управления от дождя и влаги



Защита легко демонтируется для обслуживания блока

- Уменьшено количество крепежных винтов панели. Количество винтов уменьшено с 5 до 2, без потери жесткости конструкции, что увеличивает скорость обслуживания оборудования.



Расположены на необходимом уровне, удобно транспортировать и перемещать.

# Серия Standard Inverter

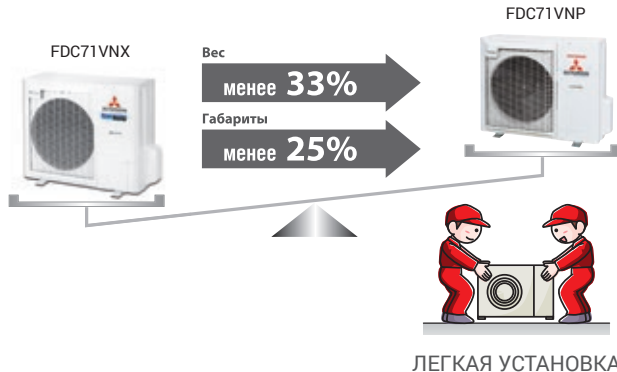
## Standard Inverter

STANDARD INVERTER – НОВАЯ НЕДОРОГАЯ СЕРИЯ ИНВЕРТОРНЫХ НАРУЖНЫХ БЛОКОВ ХОЛОДОПРОИЗВОДИТЕЛЬНОСТЬЮ 3,0; 3,5 И 4,0 Л.С. (7,1; 9,0 И 10,0 КВТ). ЭТО НАИБОЛЕЕ ВЫГОДНОЕ ЦЕНОВОЕ ПРЕДЛОЖЕНИЕ В СВОЕМ КЛАССЕ. ПРОИЗВОДИТЕЛЮ УДАЛОСЬ ДОСТИЧЬ ОПТИМАЛЬНОГО БАЛАНСА МЕЖДУ СТОИМОСТЬЮ И СОЧЕТАНИЕМ ВСЕХ ПРЕИМУЩЕСТВ ИНВЕРТОРНЫХ ТЕХНОЛОГИЙ (ВЫСОКАЯ ЭНЕРГОЭФФЕКТИВНОСТЬ, НИЗКИЙ УРОВЕНЬ ШУМА, ОТСУТСТВИЕ ПУСКОВЫХ ТОКОВ).

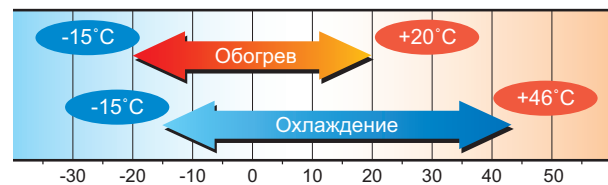
кВт	4.0	5.0	6.0	7.1	9.0	10	12.5	14.0	20	25
Л.С.	1.5	2	2.5	3	3.5	4	5	6	8	10
Standard Inverter				■	■	■				



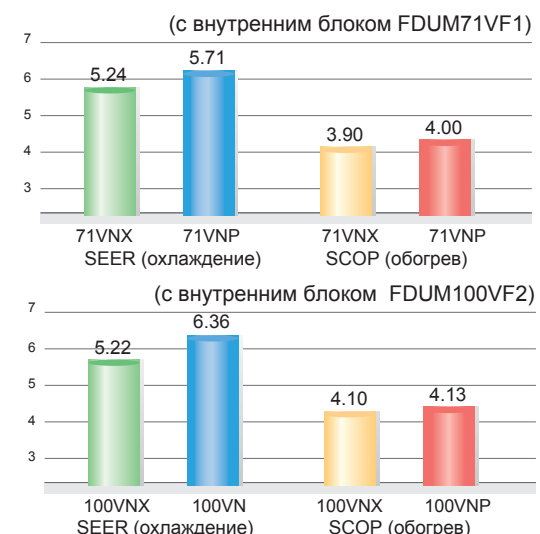
### КОМПАКТНЫЙ НАРУЖНЫЙ БЛОК



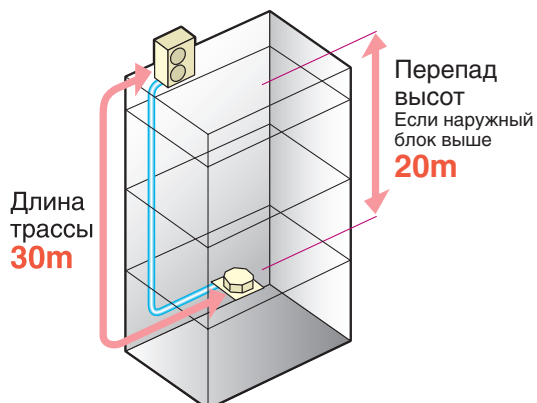
### ДИАПАЗОН НАРУЖНЫХ ТЕМПЕРАТУР



### ВЫСОКИЙ КОЭФФИЦИЕНТ СЕЗОННОЙ ЭНЕРГОЭФФЕКТИВНОСТИ ПРИ ОБОГРЕВЕ И ОХЛАЖДЕНИИ



### ДЛИНА ФРЕОНОВОЙ МАГИСТРАЛИ



Допустимая длина трассы фреоновых проводов достаточна для большинства объектов.

Высокий показатель энергоэффективности в моделях Standard Inverter достигается за счет оптимальной системы контроля.

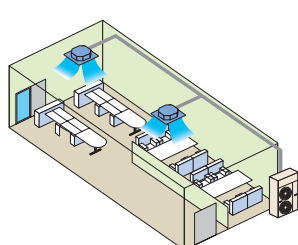


# МУЛЬТИ-СПЛИТ-СИСТЕМА V-MULTI

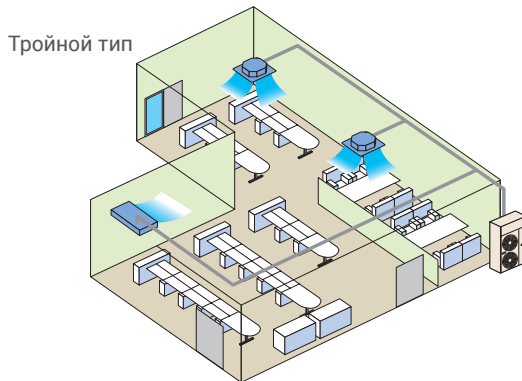
## Серия V-MULTI

СИСТЕМА V-MULTI ХОРОШО ПОДХОДИТ ДЛЯ БОЛЬШИХ ОДНООБЪЕМНЫХ ПОМЕЩЕНИЙ, ПОМЕЩЕНИЙ СЛОЖНОЙ ФОРМЫ (НАПРИМЕР, Г-ОБРАЗНЫХ) И ПРЕДОСТАВЛЯЕТ ШИРОКИЕ ВОЗМОЖНОСТИ ВЫБОРА И КОМБИНИРОВАНИЯ ВНУТРЕННИХ БЛОКОВ. ДЛЯ ПОДКЛЮЧЕНИЯ ВОЗМОЖНО ИСПОЛЬЗОВАТЬ ВНУТРЕННИЕ БЛОКИ РАЗЛИЧНОГО ТИПА И ПРОИЗВОДИТЕЛЬНОСТИ, БЛОКИ ОДНОГО ТИПА И РАЗНОЙ ПРОИЗВОДИТЕЛЬНОСТИ, А ТАКЖЕ БЛОКИ РАЗЛИЧНОГО ТИПА ОДИНАКОВОЙ ПРОИЗВОДИТЕЛЬНОСТИ. К ОДНОМУ НАРУЖНОМУ БЛОКУ ПОДКЛЮЧАЕТСЯ ДО 4 ВНУТРЕННИХ.

Внутренние блоки, подключенные к одному внешнему, должны работать в одном помещении с однородной тепловой нагрузкой. Если условия работы внутренних блоков будут существенно различаться, возможна нехватка или избыток мощности в той или иной зоне обслуживаемого помещения. Все блоки управляются с одного пульта ДУ. Если используется несколько пультов, один должен быть основным, остальные – вспомогательными.



Двойной тип



Тройной тип



Двойной дубль

### КОМБИНАЦИЯ ВНУТРЕННИХ БЛОКОВ

Модели		Мощность блоков						Комбинация		
		40	50	60	71	100	125	Двойной	Тройной	Двойной дубль
Кассетный четырехпоточный FDT		•	•	•	•	•	•	•	•	•
Кассетный (600x600 мм) FDTC		•	•	•				•	•	•
Высоко/средненапорный каналный FDU/FDUM		•	•	•	•	•	•	•	•	
Потолочный FDE		•	•	•	•	•	•	•	•	•
Настенный SRK			•	•				•	•	
Колонный FDF					•	•	•	•		

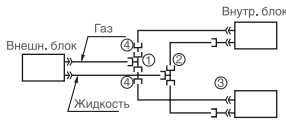
### КОМБИНАЦИЯ НАРУЖНЫХ БЛОКОВ

Внешние блоки	<i>Hyper Inverter</i>				<i>Micro Inverter</i>				
	FDC71VNX	FDC100VNX FDC100VSX	FDC125VNX FDC125VSX	FDC140VNX FDC140VSX	FDC100VN FDC100VS	FDC125VN FDC125VS	FDC140VN FDC140VS	FDC200VS	FDC250VS
Двойной тип	40 + 40	50 + 50	60 + 60 50 + 71	71 + 71	50 + 50	60 + 60 50 + 71	71 + 71	100 + 100 71 + 125	125 + 125
Тройной тип				50 + 50 + 50			50 + 50 + 50	71 + 71 + 71	60+60+125 71+71+100
Двойной дубль								50+50+50+50	60+60+60+60

## МОНТАЖ ТРУБ

1x2

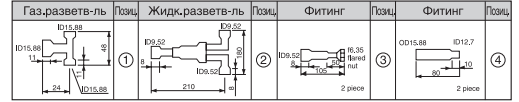
Модели FDC71-100  
(набор разветвителей DIS-WA1)



(Пример)

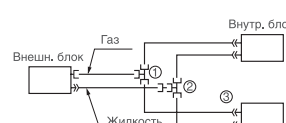
Модель	Комб-ция внутр. бл.	Жидкость		Газ	
		Глав. труба	Распрветвь	Глав. труба	Распрветвь
FDC71	40+40				
FDC100	50+50	φ9,52X10,8	φ9,52X10,8	φ15,88X11,0	φ12,7X10,8
FDC125	60+60				
FDC140	71+71				

(DIS-WA1)



Примечания: (1) Для монтажа жидкостной магистрали Ø 9,52 мм в комбинациях с внутренними блоками 151-251 используйте переходник - фитинг (3)  
(2) Переходник - фитинг (4) - только для моделей FDC71-100.

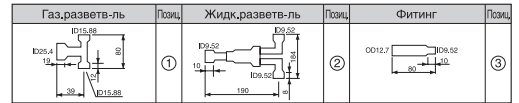
Модели FDC200-250  
(набор разветвителей DIS-WB1)



(Пример)

Модель	Комб-ция внутр. бл.	Жидкость		Газ	
		Глав. труба	Распрветвь	Глав. труба	Распрветвь
FDC200	100+100	φ9,52X10,8	φ9,52X10,8	φ25,4X10,8	φ15,88X11,0
FDC250	125+125	φ12,7X10,8			

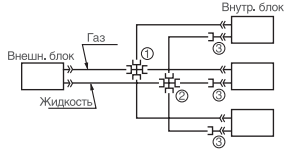
(DIS-WB1)



Примечание: (1) Если при монтаже модели FDC200 длина главной трубы превышает 40 м, то следует установить жидкостную трубу Ø 12,7 мм.

1x3

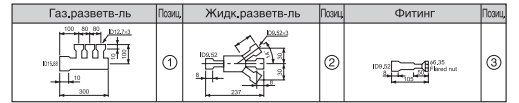
Модель FDC140  
(набор разветвителей DIS-TA1)



(Пример)

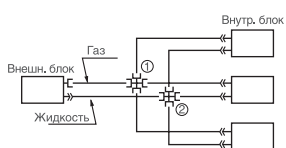
Модель	Комб-ция внутр. бл.	Жидкость		Газ	
		Глав. труба	Распрветвь	Глав. труба	Распрветвь
FDC140	50+50+50	φ9,52X10,8	φ9,52X10,8	φ15,88X11,0	φ12,7X10,8

(DIS-TA1)



Примечания: (1) Для монтажа жидкостной магистрали Ø 9,52 мм к внутреннему блоку используйте переходник - фитинг (3)

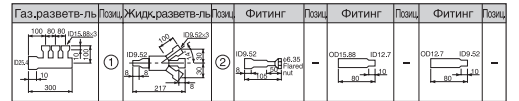
Модель FDC200  
(набор разветвителей DIS-TB1)



(Пример)

Модель	Комб-ция внутр. бл.	Жидкость		Газ	
		Глав. труба	Распрветвь	Глав. труба	Распрветвь
FDC200	71+71+71	φ9,52X10,8	φ9,52X10,8	φ25,4X11,0	φ15,88X10,8

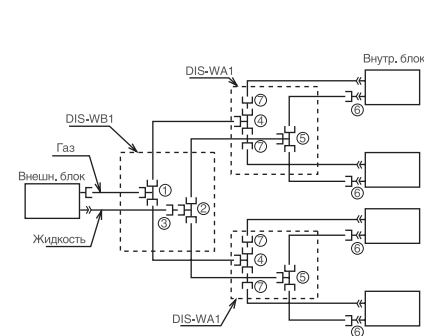
(DIS-TB1)



Примечание: (1) Если длина главной трубы превышает 40 м, то следует установить жидкостную трубу Ø 12,7 мм.

1x4

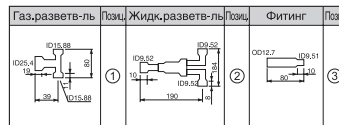
Модели FDC200-250  
(набор разветвителей DIS-WA-1 x 2 ед., DIS-WB-1 x 1 ед.)



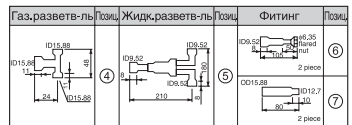
Модель	Комб-ция внутр. бл.	Жидкость			Газ		
		Глав. труба	1-я распрд. ветвь	2-я распрд. ветвь	Распрветвь	1-я распрд. ветвь	2-я распрд. ветвь
FDC200	50+50+50+50	φ9,52X10,8					
FDC250	60+60+60+60	φ12,7X10,8	φ9,52X10,8	φ9,52X10,8	φ25,4X11,0	φ15,88X11,0	φ12,7X10,8

Примечания: (1) Если при монтаже модели FDC200 длина главной трубы превышает 40 м, то следует установить жидкостную трубу Ø 12,7 мм.  
(2) Для монтажа жидкостной магистрали Ø 9,52 мм к внутреннему блоку используйте переходник - фитинг (6)  
(3) Переходник - фитинг (7) устанавливается только для модели FDC200.












(DIS-WB1)







(DIS-WA1)



# МОДЕЛЬНЫЙ РЯД

Модель		Холодопроизводительность							
		л.с.	1.5	2.0	2.5	3.0	4.0		
		кВт	4.0	5.0	6.0	7.1	10.0		
		Btu (БТУ/ч)	13,600	17,100	20,500	24,200	34,100		
		ККал/ч	3,440	4,300	5,160	6,100	8,600		
КАССЕТНЫЕ	Кассетные четырехпоточные <b>FDT-VG</b>  	Комплект	1 фаза	<b>FDT40ZSXVG</b>	<b>FDT50ZSXVG</b>	<b>FDT60ZSXVG</b>	<b>FDT71VNXVG</b>	<b>FDT100VNXVG</b>	
			3 фазы					<b>FDT100VSXVG</b>	
	Внутренний блок			FDT40VG	FDT50VG	FDT60VG	FDT71VG	FDT100VG	
	Наружный блок	1 фаза	SRC40ZSX-S	SRC50ZSX-S	SRC60ZSX-S	FDC71VNX	FDC100VNX		
		3 фазы					FDC100VSX		
	Кассетные компактные (600x600 мм) <b>FDTC</b> 	Комплект	1 фаза	<b>FDTC40ZSXVF</b>	<b>FDTC50ZSXVF</b>	<b>FDTC60ZSXVF</b>			
Внутренний блок			FDTC40VF	FDTC50VF	FDTC60VF				
Наружный блок		1 фаза	SRC40ZSX-S	SRC50ZSX-S	SRC60ZSX-S				
		3 фазы							
КАНАЛЬНЫЕ	Высоконапорные <b>FDU</b> 	Комплект	1 фаза				<b>FDU71VNXVF1</b>	<b>FDU100VNXVF2</b>	
			3 фазы					<b>FDU100VSXVF2</b>	
		Внутренний блок					FDU71VF1	FDU100VF2	
	Низко/средненапорные <b>FDUM</b> 	Комплект	1 фаза	<b>FDUM40ZSXVF</b>	<b>FDUM50ZSXVF</b>	<b>FDUM60ZSXVF</b>	<b>FDUM71VNXVF1</b>	<b>FDUM100VNXVF2</b>	
			3 фазы					<b>FDUM100VSXVF2</b>	
		Внутренний блок			FDUM40VF	FDUM50VF	FDUM60VF	FDUM71VF1	FDUM100VF2
Наружный блок	1 фаза	SRC40ZSX-S	SRC50ZSX-S	SRC60ZSX-S	FDC71VNX	FDC100VNX			
	3 фазы					FDC100VSX			
НАСТЕННЫЕ	<b>SRK</b>  	Комплект	1 фаза						
		Внутренний блок							
		Наружный блок	1 фаза						
ПОТОЛОЧНЫЕ	<b>FDE</b> 	Комплект	1 фаза	<b>FDE40ZSXVG</b>	<b>FDE50ZSXVG</b>	<b>FDE60ZSXVG</b>	<b>FDE71VNXVG</b>	<b>FDE100VNXVG</b>	
			3 фазы					<b>FDE100VSXVG</b>	
		Внутренний блок			FDE40VG	FDE50VG	FDE60VG	FDE71VG	FDE100VG
		Наружный блок	1 фаза	SRC40ZSX-S	SRC50ZSX-S	SRC60ZSX-S	FDC71VNX	FDC100VNX	
3 фазы						FDC100VSX			
КОЛОННЫЕ	<b>FDV</b> 	Комплект	1 фаза				<b>FDV71VNXVD1</b>	<b>FDV100VNXVD2</b>	
			3 фазы					<b>FDV100VSXVD2</b>	
		Внутренний блок					FDV71VD1	FDV100VD2	
		Наружный блок	1 фаза				FDC71VNX	FDC100VNX	
3 фазы						FDC100VSX			
НАРУЖНЫЕ БЛОКИ									

## Холодопроизводительность

<i>Hyper Inverter</i>		<i>Micro Inverter</i>						<i>Standard Inverter</i>		
5.0	6.0	4.0	5.0	6.0	8.0	10.0	3.0	3.5	4.0	
12.5	14.0	10.0	12.5	14.0	20.0	25.0	7.1	9.0	10.0	
42,700	47,800	34,100	42,700	47,800	68,200	81,300	24,200	30,700	34,100	
10,750	12,040	8,600	10,750	12,040	17,200	20,640	6,100	7,740	8,600	
FDT125VNXVG	FDT140VNXVG	FDT100VNVG	FDT125VNVG	FDT140VNVG			FDT71VNPVG	FDT90VNPVG	FDT100VNP1VG	
FDT125VSXVG	FDT140VSXVG	FDT100VSVG	FDT125VSVG	FDT140VSVG						
FDT125VG	FDT140VG	FDT100VG	FDT125VG	FDT140VG			FDT71VG	FDT100VG	FDT100VG	
FDC125VNX	FDC140VNX	FDC100VN	FDC125VN	FDC140VN			FDC71VNP	FDC90VNP	FDC100VNP	
FDC125VSX	FDC140VSX	FDC100VS	FDC125VS	FDC140VS						
FDU125VNXVF	FDU140VNXVF	FDU100VNVF2	FDU125VNVF	FDU140VNVF			FDU71VNPVF1	FDU90VNPVF2	FDU100VNP1VF2	
FDU125VSXVF	FDU140VSXVF	FDU100VSVF2	FDU125VSVF	FDU140VSVF	FDU200VSAVG*	FDU250VSAVG*				
FDU125VF	FDU140VF	FDU100VF2	FDU125VF	FDU140VF	FDU200VG	FDU250VG	FDU71VF1	FDU100VF2	FDU100VF2	
FDC125VNX	FDC140VNX	FDC100VN	FDC125VN	FDC140VN			FDC71VNP	FDC90VNP	FDC100VNP	
FDC125VSX	FDC140VSX	FDC100VS	FDC125VS	FDC140VS	FDC200VSA	FDC250VSA				
FDM125VNXVF	FDM140VNXVF	FDM100VNVF2	FDM125VNVF	FDM140VNVF			FDM71VNPVF1	FDM90VNPVF2	FDM100VNP1VF2	
FDM125VSXVF	FDM140VSXVF	FDM100VSVF2	FDM125VSVF	FDM140VSVF						
FDM125VF	FDM140VF	FDM100VF2	FDM125VF	FDM140VF			FDM71VF1	FDM100VF2	FDM100VF2	
FDC125VNX	FDC140VNX	FDC100VN	FDC125VN	FDC140VN			FDC71VNP	FDC90VNP	FDC100VNP	
FDC125VSX	FDC140VSX	FDC100VS	FDC125VS	FDC140VS						
									SRK100VNP1ZR	
									SRK100ZR-S	
									FDC100VNP	
FDE125VNXVG	FDE140VNXVG	FDE100VNVG	FDE125VNVG	FDE140VNVG			FDE71VNPVG	FDF90VNPVD2	FDF100VNP1VD2	
FDE125VSXVG	FDE140VSXVG	FDE100VSVG	FDE125VSVG	FDE140VSVG						
FDE125VG	FDE140VG	FDE100VG	FDE125VG	FDE140VG			FDE71VG	FDE100VG	FDE100VG	
FDC125VNX	FDC140VNX	FDC100VN	FDC125VN	FDC140VN			FDC71VNP	FDC90VNP	FDC100VNP	
FDC125VSX	FDC140VSX	FDC100VS	FDC125VS	FDC140VS						
FDF125VNXVD	FDF140VNXVD	FDF100VNV2	FDF125VNV2	FDF140VNV2			FDF71VNPVD1	FDF90VNPVD2	FDF100VNP1VD2	
FDF125VSXVD	FDF140VSXVD	FDF100VSV2	FDF125VSV2	FDF140VSV2						
FDF125VD	FDF140VD	FDF100VD2	FDF125VD	FDF140VD			FDF71VD1	FDF100VD2	FDF100VD2	
FDC125VNX	FDC140VNX	FDC100VN	FDC125VN	FDC140VN			FDC71VNP	FDC90VNP	FDC100VNP	
FDC125VSX	FDC140VSX	FDC100VS	FDC125VS	FDC140VS						
										

КАССЕТНЫЕ ВСТРАИВАЕМЫЕ



/ 4-way cassette /

Серия **FDT-VG** **NEW**

FDT40/50/60/71/100/125/140VG

Пульты управления на выбор (опция)

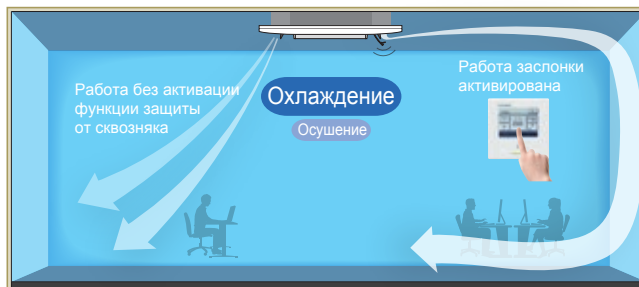


/ Новое поколение полупромышленных сплит-систем кассетного типа /

## ФУНКЦИОНАЛЬНЫЕ ОСОБЕННОСТИ

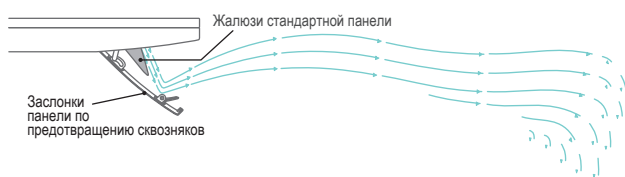
### **NEW** ПАНЕЛЬ ДЛЯ ПРЕДОТВРАЩЕНИЯ СКВОЗНЯКА T-PSAE-5AW-E

Впервые на климатическом рынке для улучшения создаваемого комфорта MHI предлагает конструкцию, которая на 100% избавляет пользователя от сквозняков, сводя к минимуму возможность простудиться, и создает непревзойденный комфорт буквально для каждого присутствующего в обслуживаемой зоне. Данная панель может быть использована вместо стандартной декоративной панели кассетного блока и позволяет более гибко управлять направлением воздушного потока. В любом режиме работы панель позволяет не только индивидуально управлять каждой из 4-х жалюзи, но и имеет 4 дополнительных и отдельно управляемых заслонки системы предотвращения сквозняка. Меняя положение жалюзи и дополнительных заслонок пользователь способен создать оригинальный и почти прецизионный сценарий воздухораспределения, чтобы создать комфортные условия для каждого находящегося в обслуживаемом помещении человека и исключить прямого попадания прохладного воздуха на людей.



Функция по предотвращению сквозняков активируется только при помощи пультов RC-EX3 и RCN-T-5AW-E2.

Рабочий режим работы Панели по предотвращению сквозняков



Направление воздушного потока Панели



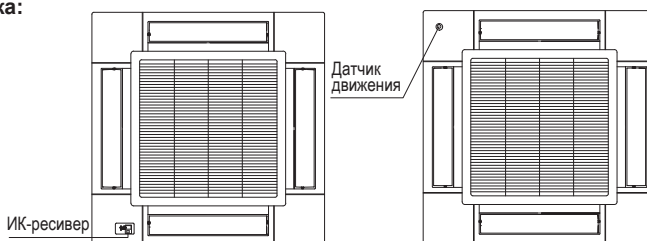
Доступно 8 вариантов комплектации внутреннего блока:

Стандартная панель ① T-PSA-5AW-E	Приемник датчика движения ③ LB-T-5W-E
Панель по предотвращению сквозняков ② T-PSAE-5AW-E	⑤ Применение датчика движения и ИК-ресивера
	Приемник беспроводного пульта управления ④ RCN-T-5AW-E2

- ① Стандартная панель (для подключения к проводному ПДУ)
- ①+③ Стандартная панель с установленным датчиком движения
- ①+④ Стандартная панель с установленным ИК-ресивером
- ①+⑤ Стандартная панель с датчиком движения и ИК-ресивером

- ② Панель с функцией предотвращения сквозняка (для подключения к проводному ПДУ)
- ②+③ Панель для предотвращения сквозняка с установленным датчиком движения
- ②+④ Панель для предотвращения сквозняка с установленным ИК-ресивером
- ②+⑤ Панель для предотвращения сквозняка с датчиком движения и ИК-ресивером

Приемник беспроводного пульта управления и датчика движения могут быть установлены, как показано на рисунке



**NEW** MOTION SENSOR - ДАТЧИК ДВИЖЕНИЯ (ОПЦИЯ)

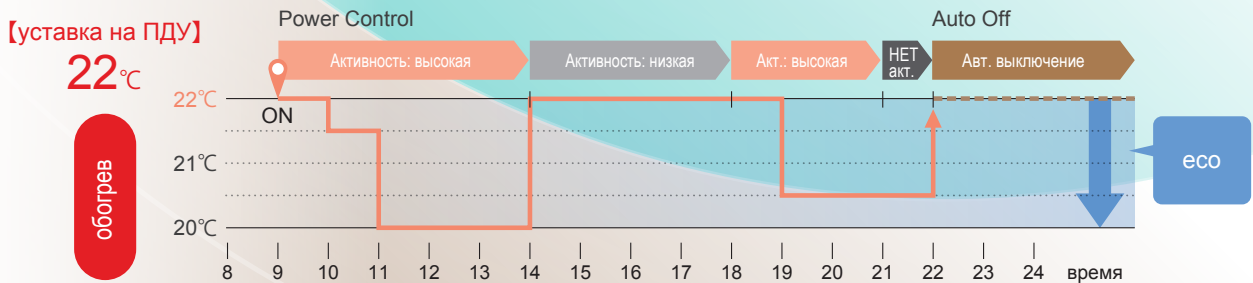
Датчик движения



3 уровня контроля

Power Control (контроль мощности)	Новый датчик движения (опция) сканирует помещение, регистрируя присутствие человека в обслуживаемом помещении. В зависимости от активности людей увеличивает или уменьшает температуру. Данная функция позволяет поддерживать комфортный температурный режим и экономить потребление электроэнергии.
Stand by (режим ожидания)	Кондиционер перейдет в режим ожидания, если в помещении никого нет. Когда устройство обнаружит активность, то автоматически перейдет в режим работы, установленный пользователем.
Auto off (автоматическое выключение)	Кондиционер отключит себя полностью, если в течение 12 часов не обнаружит активность человека в помещении.

ПРИМЕР ФУНКЦИОНИРОВАНИЯ КОНДИЦИОНЕРА С АКТИВНЫМ ДАТЧИКОМ ДВИЖЕНИЯ:



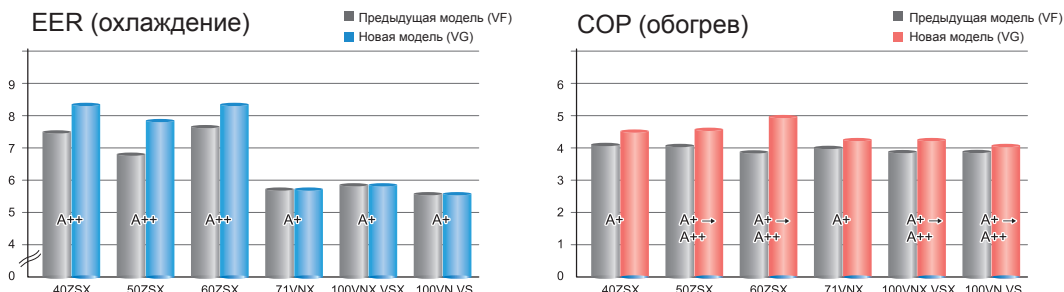
ФУНКЦИОНИРОВАНИЕ В КОМФОРТНОМ И ЭКОНОМИЧНОМ РЕЖИМАХ С АКТИВНЫМ ДАТЧИКОМ ДВИЖЕНИЯ:

Режим работы и управление датчиком движения		Режим работы		Режим работы				
				Auto	охлажд.	обогрев	Dry	Fan
Power Control ※1	Активность человека	Низкая	охлаждение +2°C обогрев +2°C	+2°C	+2°C	-	-	
		Высокая	охлаждение -2°C обогрев -2°C	-2°C	-2°C	-	-	
Auto Off ※2			•	•	•	•	•	

ECO экономный режим (blue), COMFORT комфортный режим (green)

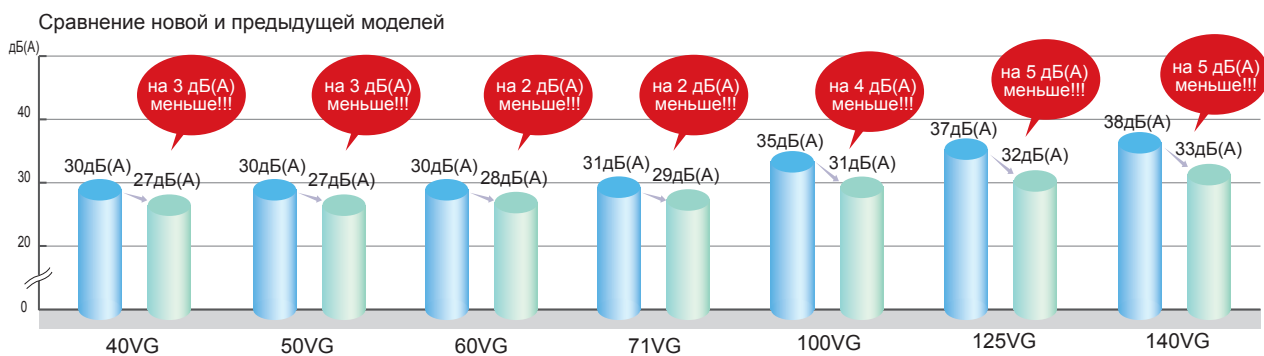
### ВЫСОКАЯ ЭНЕРГОЭФФЕКТИВНОСТЬ

За счет применения в конструкции кассетных кондиционеров FDT-VG наиболее передовых технологий производителя, сплит-системы обладают высоким уровнем сезонного энергосбережения.



### БОЛЕЕ НИЗКИЙ УРОВЕНЬ ШУМА

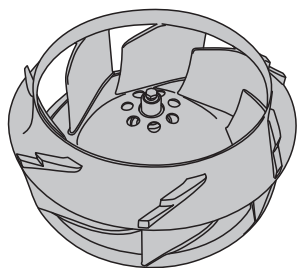
Новые технологии, примененные в серии FDT-VG, обеспечивают низкий уровень шума сплит-систем при сохранении мощности и комфорта. Снижение уровня шума достигнуто за счет оптимизации воздушных потоков и перепада давления в теплообменнике внутреннего блока.



\* На низкой скорости вентилятора

### УЛУЧШЕНЫ АЭРОДИНАМИЧЕСКИЕ ХАРАКТЕРИСТИКИ КРЫЛЬЧАТКИ ВНУТРЕННЕГО БЛОКА

Аэродинамические характеристики внутреннего блока были улучшены за счет применения нового рабочего колеса вентилятора, разработанного инженерами МНИ. Данный компонент позволил снизить уровень шума при сохранении требуемого воздухообмена.



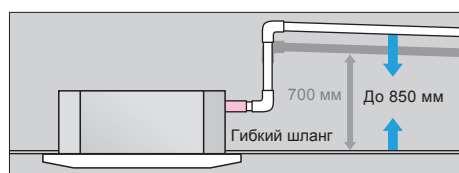
Новая конструкция крыльчатки вентилятора



Новая защитная решетка секции вентилятора - стандартная комплектация

### ПРОСТЫЕ В МОНТАЖЕ

Встроенная помпа позволяет экономить на монтаже. Дренаж можно поднимать до 850 мм от уровня потолка. Это обеспечивает большую свободу при прокладке дренажа. Гибкий шланг длиной 185 мм, поставляемый в качестве стандартного аксессуара, упрощает монтаж.



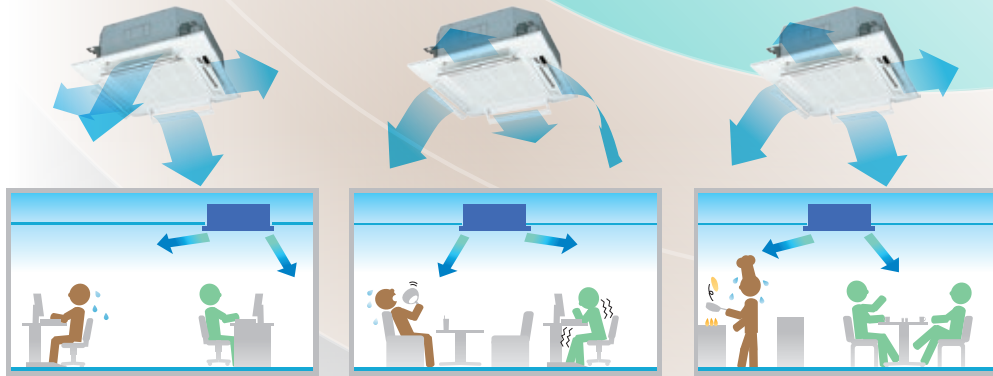
## СОВРЕМЕННЫЙ ДИЗАЙН



Дизайн новых кассетных сплит-систем серии FDT-VG отмечен высокой наградой – премией Good Design Award-2016. Данная премия была основана в 1957 году, в Японии. Сегодня премия вручается по результатам проведения ежегодного международного конкурса среди ведущих производственных компаний со всего мира, а знак «G» известен во всем мире и является символом превосходного дизайна.

## КОМФОРТНЫЕ

Даже в случае применения стандартной панели (T-PSA-5AW-E), обработанный кондиционерами FDT-VG воздух может распределяться независимо в четырех различных направлениях. Благодаря этому пользователь может выбрать сценарий кондиционирования, который обеспечит максимальный комфорт. При этом каждое из четырех жалюзи регулируется индивидуально.



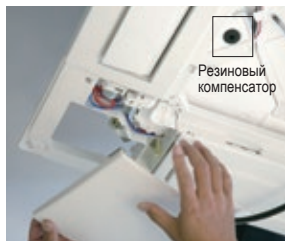
Охлаждение зоны удаленной от внутреннего блока.

Распределение приоритетов охлаждения в соответствии с личными предпочтениями людей.

Зонирование охлаждения по функциональным зонам (например, кухни и гостиной).

## УДОБНЫЕ В РЕМОНТЕ И ОБСЛУЖИВАНИИ

Проверить состояние дренажного поддона можно просто сняв угловую крышку.



Снимите угловую крышку панели.



Снимите декоративную заглушку и проверьте состояние дренажного поддона. Если требуется чистка, то вначале снимите резиновую пробку, чтобы слить воду, а затем дренажную крышку (пробку).



Очистите область вокруг порта дренажного насоса.



СПЛИТ-СИСТЕМЫ FDT С НАРУЖНЫМИ БЛОКАМИ HYPER INVERTER

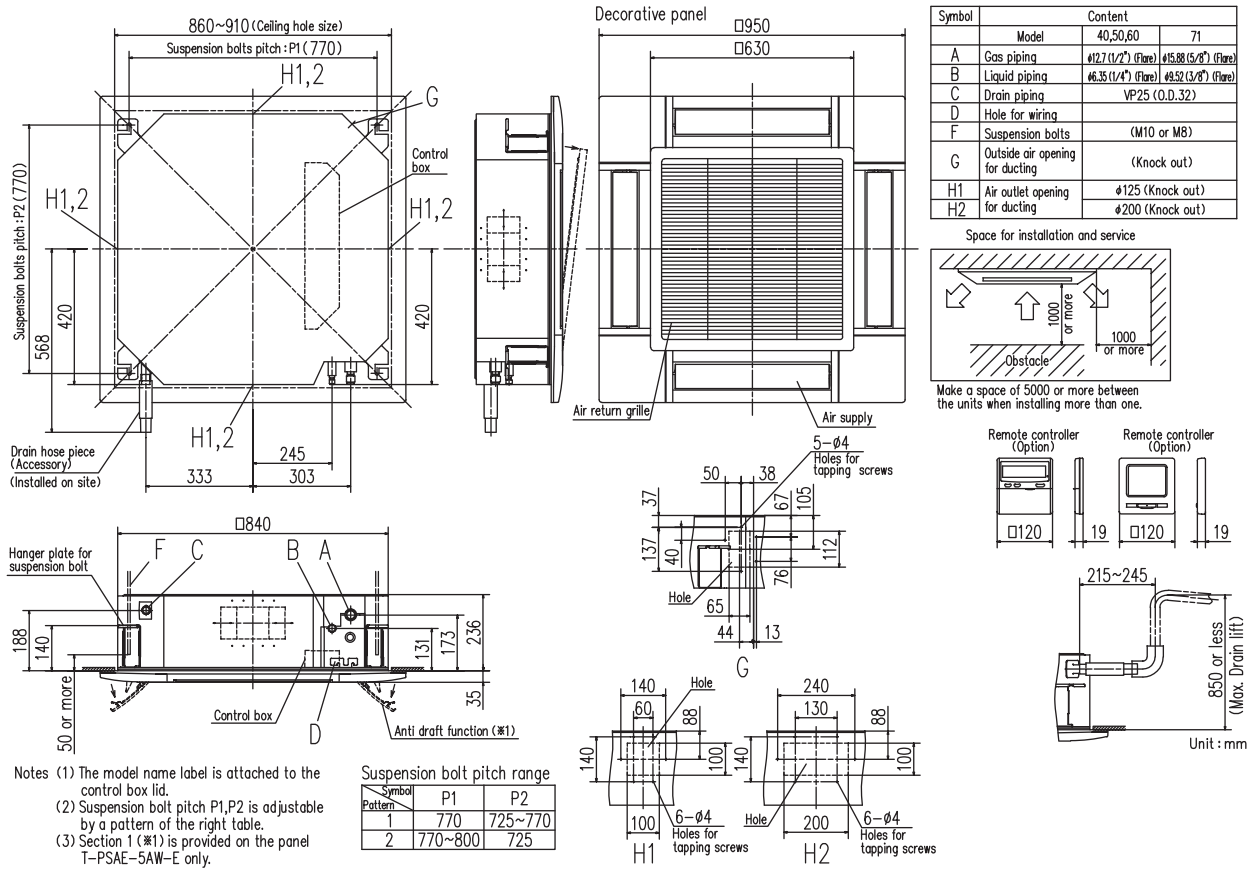
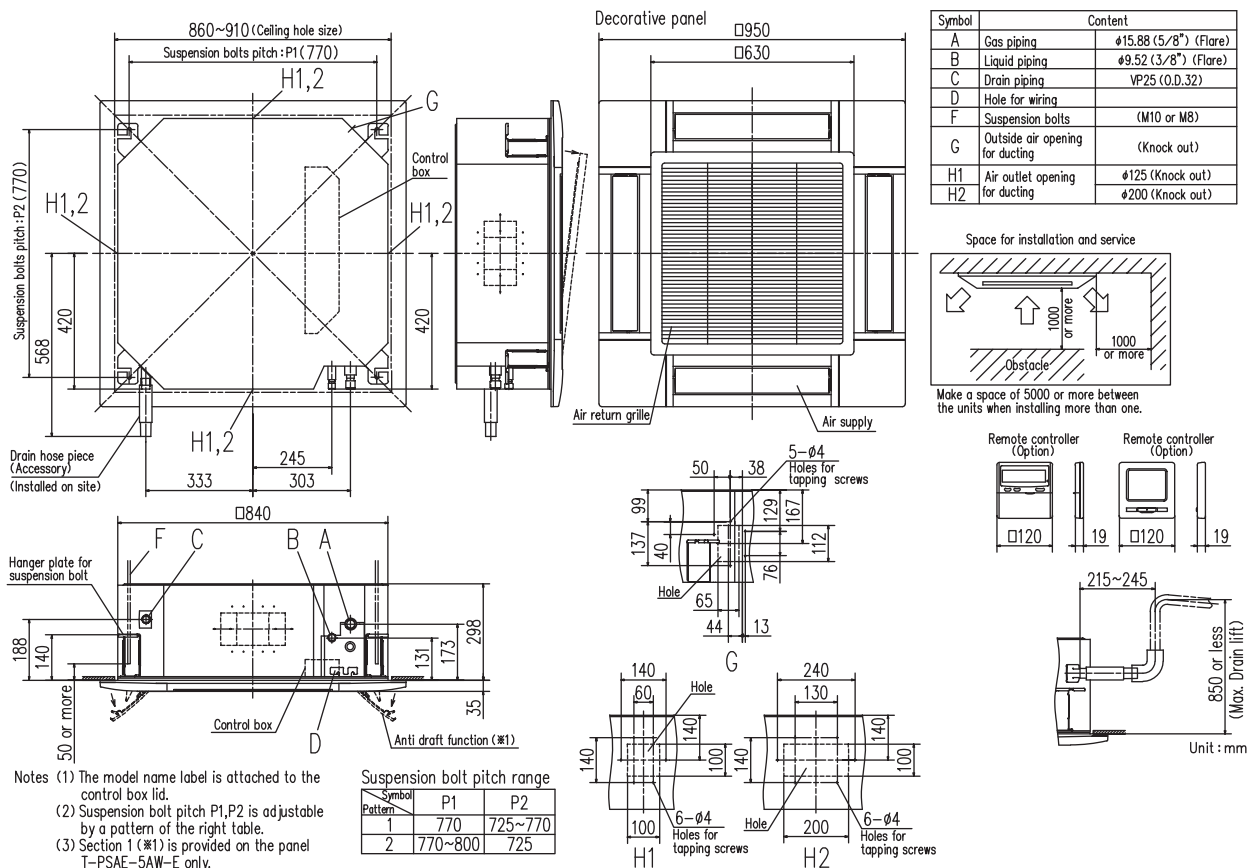
Hyper Inverter																																
Характеристики / Модель		FDT40ZSXVG	FDT50ZSXVG	FDT60ZSXVG	FDT71VNXVG	FDT100VNXVG	FDT125VNXVG	FDT140VNXVG	FDT100VSVXG	FDT125VSVXG	FDT140VSVXG																					
Внутренний блок		FDT40VG	FDT50VG	FDT60VG	FDT71VG	FDT100VG	FDT125VG	FDT140VG	FDT100VG	FDT125VG	FDT140VG																					
Наружный блок		SRC40ZSX-S	SRC50ZSX-S	SRC60ZSX-S	FDC71VNX	FDC100VNX	FDC125VNX	FDC140VNX	FDC100VSX	FDC125VSX	FDC140VSX																					
Электропитание		1 фаза, 220-240 В, 50 Гц						3 фазы, 380-415 В, 50 Гц																								
Производительность, ISO-T1(JIS)	Охлаждение	кВт	4.0 (1.1~4.7)	5.0 (1.1~5.6)	5.6 (1.1~6.3)	7.1 (3.2~8.0)	10.0 (4.0~11.2)	12.5 (5.0~14.0)	14.0 (5.0~16.0)	10.0 (4.0~11.2)	12.5 (5.0~14.0)	14.0 (5.0~16.0)																				
Производительность, ISO-T1(JIS)	Обогрев	кВт	4.5 (0.6~5.4)	5.4 (0.6~6.3)	6.7 (0.6~7.1)	8.0 (3.6~9.0)	11.2 (4.0~12.5)	14.0 (4.0~17.0)	16.0 (4.0~18.0)	11.2 (4.0~16.0)	14.0 (4.0~18.0)	16.0 (4.0~20.0)																				
Потребляемая мощность	Охлаждение	кВт	0.93	1.29	1.52	1.94	2.50	3.42	4.26	2.5	3.42	4.26																				
Потребляемая мощность	Обогрев	кВт	1.03	1.29	1.56	1.91	2.58	3.43	4.2	2.58	3.43	4.2																				
Коэффициент энергоэффективности	Охлаждение / обогрев	EER/COP	4.3/4.37	3.88 / 4.19	3.68 / 4.29	3.66 / 4.19	4 / 4.34	3.65 / 4.08	3.29 / 3.81	4 / 4.34	3.65 / 4.08	3.29 / 3.81																				
Пусковой ток (макс. рабочий ток)		A	5, 12	5, 15	5, 15	5, 17	5, 24	5, 26	5, 26	5, 15	5, 15	5, 15																				
Уровень шума	Внутренний (УН/Н/Ме/Lo)	дБ(A)	36/33/30/27			38/33/30/27			44/34/32/28			46/35/34/29			48/39/37/31			49/41/39/32			49/42/39/33			48/39/37/31			49/41/39/32			49/42/39/33		
	Наружный (охлаждение/обогрев)		50 / 50			50 / 49			52 / 52			51 / 48			48 / 50			48 / 50			49 / 52			48 / 50			48 / 50			49 / 52		
Расход воздуха	Внутренний (УН/Н/Ме/Lo)	м³/мин	19/16/13/10			20/16/13/10			26/17/14/11			28/18/15/12			37/26/23/17			38/28/25/18			38/28/26/19			37/26/23/17			38/28/25/18			38/29/26/19		
	Наружный (охлаждение/обогрев)		36 / 33			40 / 33			41.5 / 39			60 / 50			100			100			100			100			100			100		
Внешние габариты	Внутренний	мм	Блок: 236 × 840 × 840 Панель: 35 × 950 × 950																													
	Внешний		640×800(+71)×290			750×880(+88)×340			1300×970×370																							
Масса блоков	Внутренний	кг	19 (5)			19 (5)			21 (5)			21 (5)			25 (5)			25 (5)			25 (5)			25 (5)			25 (5)					
	Внешний		45			45			45			60			105			105			105			105			105					
Диаметр труб хладагента	Жидкость/Газ	мм (дюйм)	6.35 (1/4") / 12.7 (1/2")					9.52 (3/8") / 15.88 (5/8")																								
Макс. длина трубопровода / перепад высот между блоками		м	30 / 20			30 / 20			30 / 20			50 / 30 (15)			100 / 30 (15)			100 / 30 (15)			100 / 30 (15)			100 / 30 (15)			100 / 30 (15)					
Рабочий диапазон наружных температур	Охлаждение	°C	-15~+43																													
	Обогрев		-15~+21					-20~+21																								

СПЛИТ-СИСТЕМЫ FDT С НАРУЖНЫМИ БЛОКАМИ MICRO И STANDARD INVERTER

Micro Inverter							Standard Inverter																						
Характеристики / Модель		FDT100VNVG	FDT125VNVG	FDT140VNVG	FDT100VSVG	FDT125VSVG	FDT140VSVG	FDT71VNPVG	FDT90VNPVG	FDT100VNPVG																			
Внутренний блок		FDT100VG	FDT125VG	FDT140VG	FDT100VG	FDT125VG	FDT140VG	FDT71VG	FDT100VG	FDT100VG																			
Наружный блок		FDC100VN	FDC125VN	FDC140VN	FDC100VS	FDC125VS	FDC140VS	FDC71VNP	FDC90VNP	FDC100VNP																			
Электропитание		1 фаза, 220-240 В, 50 Гц / 220 В, 60 Гц																											
Производительность, ISO-T1(JIS)	Охлаждение	кВт	10.0 (4.0~11.2)	12.5 (5.0~14.0)	14.0 (5.0~14.5)	10.0 (4.0~11.2)	12.5 (5.0~14.0)	14.0 (5.0~14.5)	7.1 (1.4~7.1)	9.0 (1.9~9.0)	10.0 (2.8~11.2)																		
Производительность, ISO-T1(JIS)	Обогрев	кВт	11.2 (4.0~12.5)	14.0 (4.0~16.0)	16.0 (4.0~16.5)	11.2 (4.0~12.5)	14.0 (4.0~16.0)	16.0 (4.0~16.5)	7.1(1.0~7.1)	9.0 (1.5~9.0)	11.2 (2.5~12.5)																		
Потребляемая мощность	Охлаждение	кВт	2.76	4.05	4.98	2.76	4.05	4.98	2.50	2.67	2.76																		
Потребляемая мощность	Обогрев	кВт	2.74	3.77	4.57	2.74	3.77	4.57	1.90	2.19	2.84																		
Коэффициент энергоэффективности	Охлаждение / обогрев	EER/COP	3.62 / 4.09	3.09 / 3.71	2.81 / 3.5	3.62 / 4.09	3.09 / 3.71	2.81 / 3.5	2.84 / 3.74	3.37 / 4.11	3.62 / 3.94																		
Пусковой ток (макс. рабочий ток)		A	5, 24	5, 24	5, 24	5, 15	5, 15	5, 15	5, 14.5	5, 18	5, 21																		
Уровень шума	Внутренний (УН/Н/Ме/Lo)	дБ(A)	48/39/37/31			49/41/39/32			49/42/39/33			46/35/34/29			48/39/37/31			48/39/37/31											
	Наружный (охлаждение/обогрев)		49 / 49			50 / 51			51 / 51			49 / 49			50 / 51			51 / 51			54 / 54			57 / 55			57 / 61		
Расход воздуха	Внутренний (УН/Н/Ме/Lo)	м³/мин	37/26/23/17			38/28/25/18			38/29/26/19			37/26/23/17			38/28/25/18			38/29/26/19			28/18/15/12			37/26/23/17			37/26/23/17		
	Наружный (охлаждение/обогрев)		75 / 73			75 / 73			75 / 73			75 / 73			75 / 73			75 / 73			36 / 36			63 / 49.5			75 / 79		
Внешние габариты	Внутренний	мм	Блок: 298 × 840 × 840 Панель: 35 × 950 × 950																										
	Внешний		845×970×370							640×800(+71)×290		750 × 880(+88) × 340		845×970×370															
Масса блоков	Внутренний	кг	Блок: 27 Панель: 5																										
	Внешний		81			81			81			83			83			83			45			57			70		
Диаметр труб хладагента	Жидкость/Газ	мм (дюйм)	9.52 (3/8") / 15.88 (5/8")							6.35(1/4") / 12.7(1/2")		6.35 (1/4") / 15.88 (5/8")		9.52 (3/8") / 15.88 (5/8")															
Макс. длина трубопровода / перепад высот между блоками		м	50 / 30 (15)									30 / 20																	
Рабочий диапазон наружных температур	Охлаждение	°C	-15~+43																										
	Обогрев		-20~+21					-15~+21																					

\* Технические данные предоставлены в соответствии со стандартом (ISO-T1). Охлаждение: внутренняя темп. 27 °CDB, 19 °CWB, наружная темп. 35 °CDB. Обогрев: внутренняя темп. 20 °CDB, наружная темп. 7 °CDB, 6 °CWB.

\* Уровень шума отражает показания полученные в результате измерений выполненных в безшумной камере. В нормальных условиях эксплуатации, данный уровень может незначительно отличаться.

**ГАБАРИТНЫЕ РАЗМЕРЫ**
**FDT40VG, 50VG, 60VG, 71VG**

**FDT100VG, 125VG, 140VG**




FDTC40/50/60VF

# Серия FDTC-VF

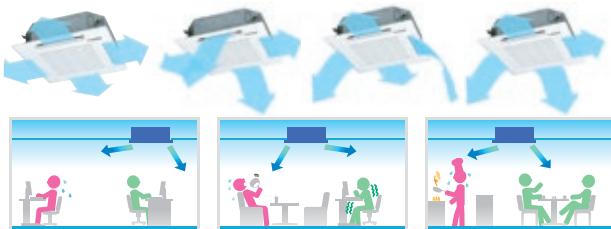
Пульты управления на выбор (опция)



КОМПАКТНЫЕ КОНДИЦИОНЕРЫ КАССЕТНОГО ТИПА ПОДХОДЯТ ДЛЯ ВСТРАИВАНИЯ В ПОДВЕСНОЙ ПОТОЛОК ТИПА АРМСТРОНГ (РАЗМЕР БЛОКА 570X570 ММ). ИДЕАЛЬНЫ ДЛЯ ПРИМЕНЕНИЯ КАК НА ОБЪЕКТАХ КОММЕРЧЕСКОЙ НЕДВИЖИМОСТИ, ТАК И В БЫТУ.

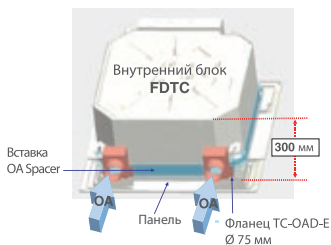
## ФУНКЦИОНАЛЬНЫЕ ОСОБЕННОСТИ

**КОМФОРТНЫЕ.** Обработанный с помощью кассетных кондиционеров FDCT-VF воздух распределяется одновременно в четырех направлениях. Благодаря этому пользователь может выбрать сценарий кондиционирования, который обеспечит максимальный комфорт. Пользователь может индивидуально управлять каждым из четырех воздушных потоков за счет использования 4-х независимых приводов жалюзи.



**ОБЕСПЕЧИВАЮТ ПРИТОК СВЕЖЕГО ВОЗДУХА.** Несмотря на компактные размеры, через специальную раму (опция), кондиционеры FDTC-VF позволяют организовать подмес свежего воздуха до 78 м³/ч, что в полной мере соответствует требованиям СНИП для жилых и офисных помещений.

### Приточная рама для подмеса свежего воздуха

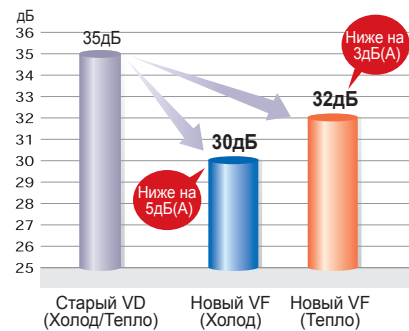


TC-OAS-E (опция) - приточная рама OA Spacer  
TC-OAS-E (опция) - приточный фланец

Опция применима только для компактных блоков кассетного типа (600x600 мм).

**ЭСТЕТИЧНЫЕ.** Кассетные кондиционеры FDTC-VF являются частью конструкции подвесного потолка, компактный внутренний блок устанавливается за потолком и полностью скрыт декоративной панелью. Панель гармонично сочетается как с гипсокартонным, так и современными технологичными потолками. Кассетный кондиционер не выступает главным акцентом дизайна интерьера, но одновременно способен его практически дополнить.

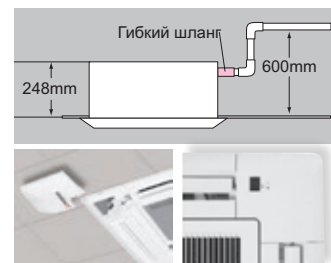
**ТИХИЕ.** В моделях последнего поколения существенно снижен уровень шума.



**ПРОСТЫЕ В МОНТАЖЕ.** Пользуясь специальными окошками под угловыми крышками, внутренний блок можно выровнять, не снимая панель. Время на разметку и центровку уменьшается, сам монтаж упрощается.

ИК-приемник беспроводного блока можно установить вместо угловой крышки, на которую нанесен логотип MHI.

Встроенный дренажный насос поднимает конденсат на высоту до 600 мм от уровня фальшпотолка. Это решает проблему отвода конденсата в том случае, если невозможно сделать плавный уклон дренажной трубы.



**КОМПАКТНЫЕ.** Корпус внутреннего блока имеет малую высоту – всего 248 мм, ширина и глубина у всех моделей серии одинакова – 570\*570 мм, т.е. для всех моделей потребуется одинаковый проем в потолке. Это обеспечивает аккуратный внешний вид потолка после осуществления монтажа, даже при установке блоков разной производительности.



**УДОБНЫЕ В УПРАВЛЕНИИ.** В зависимости от назначения помещения, особенностей эксплуатации климатической системы и личных предпочтений, пользователь может выбрать один из четырех пултов управления. Блок FDTС-VF также можно подключить

к интеллектуальной системе SuperLink, обеспечивающей централизованное управление несколькими кондиционерами посредством различных центральных консолей (ПДУ), также есть возможность подключения к системе «умный дом» почти по всем популярным протоколам связи.

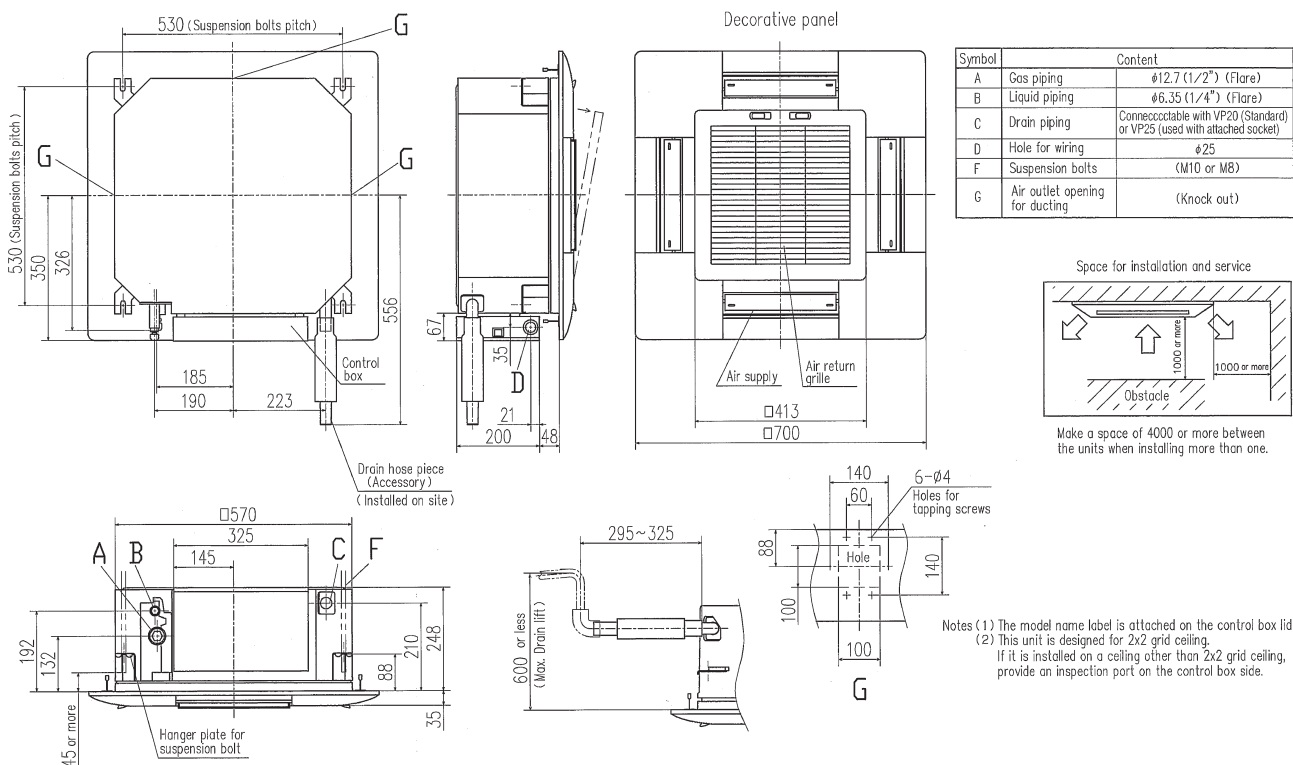
### СПЛИТ-СИСТЕМЫ FDTС С НАРУЖНЫМИ БЛОКАМИ HYPER INVERTER

Комплект (Hyper Inverter)			FDTС40ZSX-S	FDTС50ZSX-S	FDTС60ZSX-S
Внутренний блок			FDTС40VF	FDTС50VF	FDTС60VF
Наружный блок			SRC40ZSX-S	SRC50ZSX-S	SRC60ZSX-S
Электропитание			3 фазы. 380-415В. 50 Гц		
Производительность. ISO-TI(JIS)	Охлаждение	кВт	4.0 (1.1-4.7)	5.0 (1.1-5.6)	5.6 (1.1-6.3)
Производительность. ISO-TI(JIS)	Обогрев	кВт	4.5 (0.6-5.4)	5.4 (0.6-6.3)	6.7 (0.6-6.7)
Потребляемая мощность	Охлаждение	кВт	1.04	1.56	1.99
Потребляемая мощность	Обогрев	кВт	1.10	1.45	2.07
Коэффициент энергоэффективности	Охлаждение/обогрев	EER/COP	3.85 / 4.09	3.21 / 3.72	2.81 / 3.24
Коэффициент сезонной энергоэффективности	Охлаждение/обогрев	SEER/SCOP	6.53/3.96	6.01/3.85	5.76/3.80
Пусковой ток (макс. рабочий ток)		A	5 (12)	5 (15)	5 (15)
Уровень шума	Внутренний (UHi/Hi/Me/Lo)	дБ(A)	47/42/36/30	47/42/36/30	47/46/39/30
	Наружный (охлаждение/обогрев)	дБ(A)	50 / 49	50 / 49	52
Расход воздуха	Внутренний (UHi/Hi/Me/Lo)	м³/мин	13.5/11.5/9/7	13.5/11.5/9/7	13.5/13.5/10/7
	Наружный (охлаждение/обогрев)	м³/мин	36 / 33	40 / 33	41.5 / 39
Статический напор		Pa	0	0	0
Внешние габариты	Внутренний	мм	Блок: 248 × 570 × 570 Панель: 35 × 700 × 700	Блок: 248 × 570 × 570 Панель: 35 × 700 × 700	Блок: 248 × 570 × 570 Панель: 35 × 700 × 700
	Внешний	мм	640×800(+71)×290	640×800(+71)×290	640×800(+71)×290
Масса блоков	Внутренний	кг	Блок: 15 Панель: 3.5	Блок: 15 Панель: 3.5	Блок: 15 Панель: 3.5
	Внешний	кг	45	45	45
Диаметр труб хладагента	Жидкость/газ	мм (дюйм)	6.35 (1/4") / 12.7 (1/2")	6.35 (1/4") / 12.7 (1/2")	6.35 (1/4") / 12.7 (1/2")
Макс. длина трубопровода / перепад высот между блоками		м	30 / 20	30 / 20	30 / 20
Рабочий диапазон наружных температур	Охлаждение	°C		-15~+43	
	Обогрев	°C		-20~+20	

\* Технические данные предоставлены в соответствии со стандартом (ISO-T1). Охлаждение: внутренняя темп. 27° CDB, 19° CWB, наружная темп. 35° CDB. Обогрев: внутренняя темп. 20° CDB, наружная темп. 7° CDB, 6° CWB.

\* Уровень шума отражает показания полученные в результате измерений выполненных в безэховой камере. В нормальных условиях эксплуатации, данный уровень может незначительно отличаться.

### ГАБАРИТНЫЕ РАЗМЕРЫ





FDUM40/50/60/71/100/125/140VF

# Серия FDUM-VF

Пульты управления на выбор (опция)



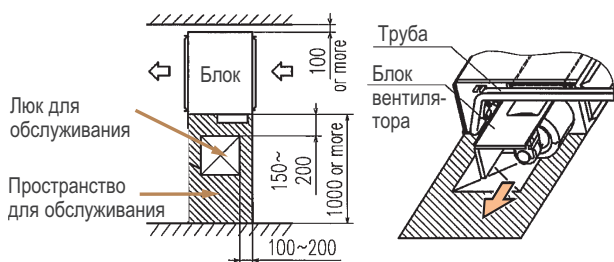
СРЕДНЕНАПОРНЫЕ КАНАЛЬНЫЕ КОНДИЦИОНЕРЫ СЕРИИ FDUM-VF ПРЕДНАЗНАЧЕНЫ, КАК ПРАВИЛО, ДЛЯ СКРЫТОЙ УСТАНОВКИ. ВОЗДУХ РАСПРОСТРАНЯЕТСЯ В ПОМЕЩЕНИИ ЧЕРЕЗ СЕТЬ ВОЗДУХОВОДОВ И РАСПРЕДЕЛЯЕТСЯ ПОСРЕДСТВОМ ВЕНТИЛЯЦИОННЫХ РЕШЕТОК ИЛИ ДИФФУЗОРОВ. ДЛЯ ТЕХНИЧЕСКИХ ПОМЕЩЕНИЙ И МАГАЗИНОВ ВОЗМОЖНА ОТКРЫТАЯ УСТАНОВКА БЛОКА.

## ФУНКЦИОНАЛЬНЫЕ ОСОБЕННОСТИ

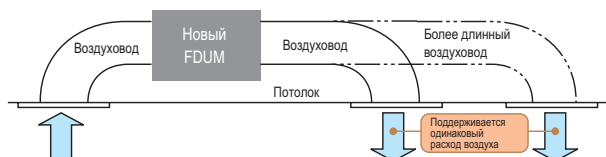
**ТИХИЕ.** Кондиционеры FDUM-VF тихие, поэтому часто применяются в объектах жилого фонда или гостиницах, где к уровню шума предъявляются повышенные требования.

**КОМПАКТНЫЕ.** Тонкий и легкий корпус можно монтировать в условиях ограниченного пространства, он легко размещается за подвесным потолком. Высота блока унифицирована для всей мощностной линейки – всего 280 мм.

**ЛЕГКИЕ В ОБСЛУЖИВАНИИ.** Сервисное обслуживание можно проводить без демонтажа блока. Блок вентилятора (крыльчатка и электродвигатель) может быть извлечен целиком с правой стороны.



**КОМФОРТНЫЕ.** Интеллектуальная система автоматически определяет требуемое статическое давление (ESP) и самостоятельно поддерживает необходимый расход воздуха, обеспечивая требуемый воздухообмен. Обработанный воздух равномерно распространяется по всему периметру помещения, обеспечивая комфортное кондиционирование.



**ПРОСТЫЕ В ПРОЕКТИРОВАНИИ.** Система обладает широким диапазоном изменения внешнего статического давления (от 10 до 100 Па), что значительно упрощает проектирование воздуховодов. При помощи DC-электродвигателя вентилятора оптимальный расход воздуха достигается автоматически.



Напором воздуха и статическим давлением можно управлять в ручном режиме и задавать параметры с помощью проводного ПДУ RC-E5 или RC-EX3, регулируя необходимый воздухообмен и контролируя давление.

**УДОБНЫЕ В УПРАВЛЕНИИ.** В зависимости от назначения помещения, особенностей эксплуатации климатической системы и личных предпочтений, пользователь может выбрать один из четырех пультов управления.

**УНИВЕРСАЛЬНЫЕ.** Внутренний блок FDUM50VF можно подключать к наружным блокам бытовых мульти-сплит систем серии SCM-ZM-S.

**ЭКОНОМИЯ НА МОНТАЖЕ.** Благодаря тому, что внутренние блоки имеют встроенную дренажную помпу, монтаж системы FDUM-VF обходится дешевле.



**Набор фильтров (опция)**  
 UM-FL1EF для FDUM40/50VF  
 UM-FL2EF для FDUM60/71VF  
 UM-FL3EF для FDUM100/125/140VF  
 \*Потери давления на фильтре – 5 Па

### СПЛИТ-СИСТЕМЫ FDUM С НАРУЖНЫМИ БЛОКАМИ HYPER INVERTER

Комплект (Hyper Inverter)			FDUM40ZSX-S	FDUM50ZSX-S	FDUM60ZSX-S	FDUM71VNX	FDUM100VNX
Внутренний блок			FDUM40VF	FDUM50VF	FDUM60VF	FDUM71VF1	FDUM100VF1
Наружный блок			SRC40ZSX-S	SRC50ZSX-S	SRC60ZSX-S	FDC71VNX	FDC100VNX
Электропитание			1 фаза, 220-240В, 50 Гц				
Производительность, ISO-T1(JIS)	Охлаждение	кВт	4.0 (1.1~4.7)	5.0 (1.1~5.6)	5.6 (1.1~6.3)	7.1 (3.2~8.0)	10.0 (4.0~11.2)
Производительность, ISO-T1(JIS)	Обогрев	кВт	4.5 (0.6~5.4)	5.4 (0.6~6.3)	6.7 (0.6~7.1)	8.0 (3.6~9.0)	11.2 (4.0~12.5)
Потребляемая мощность	Охлаждение	кВт	0.952	1.38	1.54	2.03	2.68
Потребляемая мощность	Обогрев	кВт	1.07	1.45	1.75	1.99	3.02
Коэффициент энергоэффективности	Охлаждение/обогрев	EER/COP	4.20 / 4.21	3.62 / 3.72	3.64 / 3.83	3.5 / 4.02	3.73 / 3.71
Коэффициент сезонной энергоэффективности	Охлаждение/обогрев	SEER/SCOP	6.01 / 4.15	5.68 / 4.36	6.42 / 4.37	5.24 / 3.90	5.22 / 4.10
Пусковой ток (макс. рабочий ток)		A	5 (12)	5 (15)	5 (15)	5 (17)	5 (24)
Уровень шума	Внутренний (УН/Н/М/Л)	дБ(А)	37/32/29/26	37/32/29/26	36/31/28/25	38/33/29/25	44/38/36/30
	Наружный (охлаждение/обогрев)	дБ(А)	50 / 49	50 / 49	52	51 / 48	48 / 50
Расход воздуха	Внутренний (УН/Н/М/Л)	м³/мин	13/10/9/8	13/10/9/8	20/15/13/10	24/19/15/10	36/28/25/19
	Наружный (охлаждение/обогрев)	м³/мин	36 / 33	40 / 33	41.5 / 39	60 / 50	100
Статический напор	Стандартный / максимальный	Pa	35 / 100	35 / 100	35 / 100	35 / 100	60 / 100
Внешние габариты	Внутренний	мм	280 × 750 × 635	280 × 750 × 635	280 × 950 × 635	280 × 950 × 635	280 × 1370 × 740
	Внешний	мм	640×800(+71)×290	640×800(+71)×290	640×800(+71)×290	750×880(+88)×340	1300×970×370
Масса блоков	Внутренний	кг	29	29	34	34	54
	Внешний	кг	45	45	45	60	105
Диаметр труб хладагента	Жидкость/газ	мм (дюйм)	6.35 (1/4") / 12.7 (1/2")	6.35 (1/4") / 12.7 (1/2")	6.35 (1/4") / 12.7 (1/2")	9.52 (3/8") / 15.88 (5/8")	9.52 (3/8") / 15.88 (5/8")
Макс. длина трубопровода / перепад высот между блоками		м	30 / 20	30 / 20	30 / 20	50 / 30	100 / 30
Рабочий диапазон наружных температур	Охлаждение	°C	-15~+43				
	Обогрев	°C	-20~+20				

Комплект (Hyper Inverter)			FDUM125VNX	FDUM140VNX	FDUM100VSX	FDUM125VSX	FDUM140VSX
Внутренний блок			FDUM125VF	FDUM140VF	FDUM100VF1	FDUM125VF	FDUM140VF
Наружный блок			FDC125VNX	FDC140VNX	FDC100VSX	FDC125VSX	FDC140VSX
Электропитание			1 фаза, 220-240В, 50 Гц			3 фазы, 380-415В, 50 Гц	
Производительность, ISO-T1(JIS)	Охлаждение	кВт	12.5 (5.0~14.0)	14.0 (5.0~16.0)	10.0 (4.0~11.2)	12.5 (5.0~14.0)	14.0 (5.0~16.0)
Производительность, ISO-T1(JIS)	Обогрев	кВт	14.0 (4.0~17.0)	16.0 (4.0~18.0)	11.2 (4.0~16.0)	14.0 (4.0~18.0)	16.0 (4.0~20.0)
Потребляемая мощность	Охлаждение	кВт	3.49	4.28	2.68	3.49	4.28
Потребляемая мощность	Обогрев	кВт	3.77	4.42	3.02	3.77	4.42
Коэффициент энергоэффективности	Охлаждение/обогрев	EER/COP	3.58 / 3.71	3.27 / 3.62	3.73 / 3.71	3.58 / 3.71	3.27 / 3.62
Коэффициент сезонной энергоэффективности	Охлаждение/обогрев	SEER/SCOP	-	-	5.19 / 4.10	-	-
Пусковой ток (макс. рабочий ток)		A	5 (26)	5 (26)	5 (15)	5 (15)	5 (15)
Уровень шума	Внутренний (УН/Н/М/Л)	дБ(А)	45/40/34/29	47/40/35/30	44/38/36/30	45/40/34/29	47/40/35/30
	Наружный (охлаждение/обогрев)	дБ(А)	48 / 50	49 / 52	48 / 50	48 / 50	49 / 52
Расход воздуха	Внутренний (УН/Н/М/Л)	м³/мин	39/32/26/20	48/35/28/22	36/28/25/19	39/32/26/20	48/35/28/22
	Наружный (охлаждение/обогрев)	м³/мин	100	100	100	100	100
Статический напор	Стандартный / максимальный	Pa	60 / 100	60 / 100	60 / 100	60 / 100	60 / 100
Внешние габариты	Внутренний	мм	280 × 1370 × 740	280 × 1370 × 740	280 × 1370 × 740	280 × 1370 × 740	280 × 1370 × 740
	Внешний	мм	1300×970×370	1300×970×370	1300×970×370	1300×970×370	1300×970×370
Масса блоков	Внутренний	кг	54	54	54	54	54
	Внешний	кг	105	105	105	105	105
Диаметр труб хладагента	Жидкость/газ	мм (дюйм)	9.52 (3/8") / 15.88 (5/8")	9.52 (3/8") / 15.88 (5/8")	9.52 (3/8") / 15.88 (5/8")	9.52 (3/8") / 15.88 (5/8")	9.52 (3/8") / 15.88 (5/8")
Макс. длина трубопровода / перепад высот между блоками		м	100 / 30	100 / 30	100 / 30	100 / 30	100 / 30
Рабочий диапазон наружных температур	Охлаждение	°C	-15~+43				
	Обогрев	°C	-20~+20				

\* Технические данные предоставлены в соответствии со стандартом (ISO-T1). Охлаждение: внутренняя темп. 27°CDB, 19°CWB, наружная темп. 35°CDB. Обогрев: внутренняя темп. 20°CDB, наружная темп. 7°CDB, 6°CWB.

\* Уровень шума отражает показания полученные в результате измерений выполненных в беззвонной камере. В нормальных условиях эксплуатации, данный уровень может незначительно отличаться.

СПЛИТ-СИСТЕМЫ FDUM С НАРУЖНЫМИ БЛОКАМИ MICRO INVERTER

Комплект (Micro Inverter)			FDUM100VN	FDUM125VN	FDUM140VN
Внутренний блок			FDUM100VF1	FDUM125VF	FDUM140VF
Наружный блок			FDC100VN	FDC125VN	FDC140VN
Электропитание			1 фаза, 220-240В, 50 Гц		
Производительность, ISO-TI(IJS)	Охлаждение	кВт	10.0 (4.0-11.2)	12.5 (5.0-14.0)	14.0 (5.0-14.5)
Производительность, ISO-TI(IJS)	Обогрев	кВт	11.2 (4.0-12.5)	14.0 (4.0-16.0)	16.0 (4.0-16.5)
Потребляемая мощность	Охлаждение	кВт	2.80	3.90	4.95
Потребляемая мощность	Обогрев	кВт	3.02	3.88	4.69
Коэффициент энергоэффективности	Охлаждение/обогрев	EER/COP	3.57 / 3.71	3.21 / 3.61	2.83 / 3.41
Коэффициент сезонной энергоэффективности	Охлаждение/обогрев	SEER/SCOP	5.06 / 3.94	-	-
Пусковой ток (макс. рабочий ток)			A	5 (24)	5 (24)
Уровень шума	Внутренний (УН/Н/М/Л)	дБ(А)	44/38/36/30	45/40/34/29	47/40/35/30
	Наружный (охлаждение/обогрев)	дБ(А)	49	50 / 51	51
Расход воздуха	Внутренний (УН/Н/М/Л)	м³/мин	36/28/25/19	39/32/26/20	48/35/28/22
	Наружный (охлаждение/обогрев)	м³/мин	75 / 73	75 / 73	75 / 73
Статический напор	Стандартный / максимальный	Pa	60 / 100	60 / 100	60 / 100
Внешние габариты	Внутренний	мм	280 × 1370 × 740	280 × 1370 × 740	280 × 1370 × 740
	Внешний	мм	845×970×370	845×970×370	845×970×370
Масса блоков	Внутренний	кг	54	54	54
	Внешний	кг	81	81	81
Диаметр труб хладагента	Жидкость/газ	мм (дюйм)	9.52 (3/8") / 15.88 (5/8")	9.52 (3/8") / 15.88 (5/8")	9.52 (3/8") / 15.88 (5/8")
Макс. длина трубопровода / перепад высот между блоками			м	50 / 30	50 / 30
Рабочий диапазон наружных температур	Охлаждение	°C		-15~+43	
	Обогрев	°C		-20~+20	

Комплект (Micro Inverter)			FDUM100VS	FDUM125VS	FDUM140VS
Внутренний блок			FDUM100VF1	FDUM125VF	FDUM140VF
Наружный блок			FDC100VS	FDC125VS	FDC140VS
Электропитание			3 фазы, 380-415В, 50 Гц		
Производительность, ISO-TI(IJS)	Охлаждение	кВт	10.0 (4.0-11.2)	12.5 (5.0-14.0)	14.0 (5.0-14.5)
Производительность, ISO-TI(IJS)	Обогрев	кВт	11.2 (4.0-12.5)	14.0 (4.0-16.0)	16.0 (4.0-16.5)
Потребляемая мощность	Охлаждение	кВт	2.80	3.90	4.95
Потребляемая мощность	Обогрев	кВт	3.02	3.88	4.69
Коэффициент энергоэффективности	Охлаждение/обогрев	EER/COP	3.57 / 3.71	3.21 / 3.61	2.83 / 3.41
Коэффициент сезонной энергоэффективности	Охлаждение/обогрев	SEER/SCOP	5.03 / 3.94	-	-
Пусковой ток (макс. рабочий ток)			A	5 (15)	5 (15)
Уровень шума	Внутренний (УН/Н/М/Л)	дБ(А)	44/38/36/30	45/40/34/29	47/40/35/30
	Наружный (охлаждение/обогрев)	дБ(А)	49	50 / 51	51
Расход воздуха	Внутренний (УН/Н/М/Л)	м³/мин	36/28/25/19	39/32/26/20	48/35/28/22
	Наружный (охлаждение/обогрев)	м³/мин	75 / 73	75 / 73	75 / 73
Статический напор	Стандартный / максимальный	Pa	60 / 100	60 / 100	60 / 100
Внешние габариты	Внутренний	мм	280 × 1370 × 740	280 × 1370 × 740	280 × 1370 × 740
	Внешний	мм	845×970×370	845×970×370	845×970×370
Масса блоков	Внутренний	кг	54	54	54
	Внешний	кг	83	83	83
Диаметр труб хладагента	Жидкость/газ	мм (дюйм)	9.52 (3/8") / 15.88 (5/8")	9.52 (3/8") / 15.88 (5/8")	9.52 (3/8") / 15.88 (5/8")
Макс. длина трубопровода / перепад высот между блоками			м	50 / 30	50 / 30
Рабочий диапазон наружных температур	Охлаждение	°C		-15~+43	
	Обогрев	°C		-20~+20	

СПЛИТ-СИСТЕМЫ FDUM С НАРУЖНЫМИ БЛОКАМИ STANDARD INVERTER

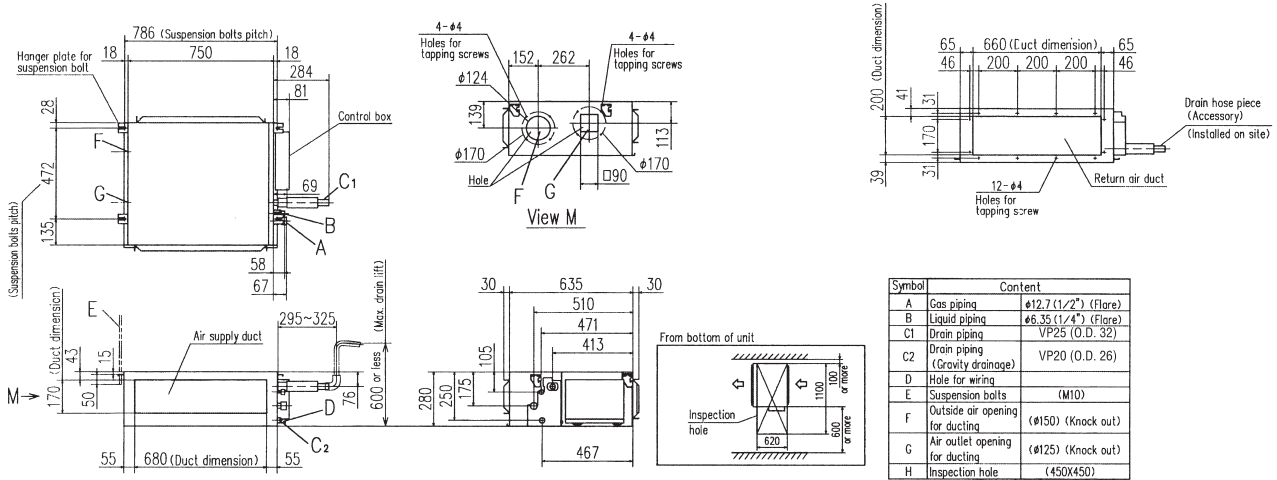
Комплект (Standard Inverter)			FDUM71VNP	FDUM90VNP	FDUM100VNP1VF2
Внутренний блок			FDUM71VF1	FDUM100VF1	FDUM100VF2
Наружный блок			FDC71VNP	FDC90VNP	FDC100VNP
Электропитание			1 фаза, 220-240В, 50 Гц		
Производительность, ISO-TI(IJS)	Охлаждение	кВт	7.1 (1.4-7.1)	9.0 (1.9-9.0)	10.0 (2.8 - 11.2)
Производительность, ISO-TI(IJS)	Обогрев	кВт	7.1 (1.0-7.1)	9.0 (1.5-9.0)	11.2 (2.5 - 12.5)
Потребляемая мощность	Охлаждение	кВт	2.63	2.65	3.00
Потребляемая мощность	Обогрев	кВт	1.96	2.25	2.93
Коэффициент энергоэффективности	Охлаждение/обогрев	EER/COP	2.70 / 3.62	3.40 / 4.00	3.33 / 3.82
Коэффициент сезонной энергоэффективности	Охлаждение/обогрев	SEER/SCOP	5.71/4.00	6.86/4.20	6.36/4.13
Пусковой ток (макс. рабочий ток)			A	5 (14.5)	5 (22)
Уровень шума	Внутренний (УН/Н/М/Л)	дБ(А)	38/33/29/25	44/38/36/30	44/38/36/30
	Наружный (охлаждение/обогрев)	дБ(А)	54	57 / 55	57/61
Расход воздуха	Внутренний (УН/Н/М/Л)	м³/мин	24/19/15/10	36/28/25/19	36/28/25/19
	Наружный (охлаждение/обогрев)	м³/мин	36	63 / 49.5	75/79
Статический напор	Стандартный / максимальный	Pa	35 / 100	60 / 100	60/100
Внешние габариты	Внутренний	мм	280 × 950 × 635	280 × 1370 × 740	280 × 1,370 × 740
	Внешний	мм	640×800(+71)×290	750 × 880(+88) × 340	845 × 970 × 370
Масса блоков	Внутренний	кг	34	54	54
	Внешний	кг	45	57	70
Диаметр труб хладагента	Жидкость/газ	мм (дюйм)	6.35 (1/4") / 12.7 (1/2")	6.35 (1/4") / 15.88(5/8")	9.52(3/8") / 15.88(5/8")
Макс. длина трубопровода / перепад высот между блоками			м	30 / 20	30/20
Рабочий диапазон наружных температур	Охлаждение	°C		-15~+46	
	Обогрев	°C		-15~+20	

\* Технические данные предоставлены в соответствии со стандартом (ISO-T1). Охлаждение: внутренняя темп. 27 °CDB, 19 °CWB, наружная темп. 35 °CDB. Обогрев: внутренняя темп. 20 °CDB, наружная темп. 7 °CDB, 6 °CWB.

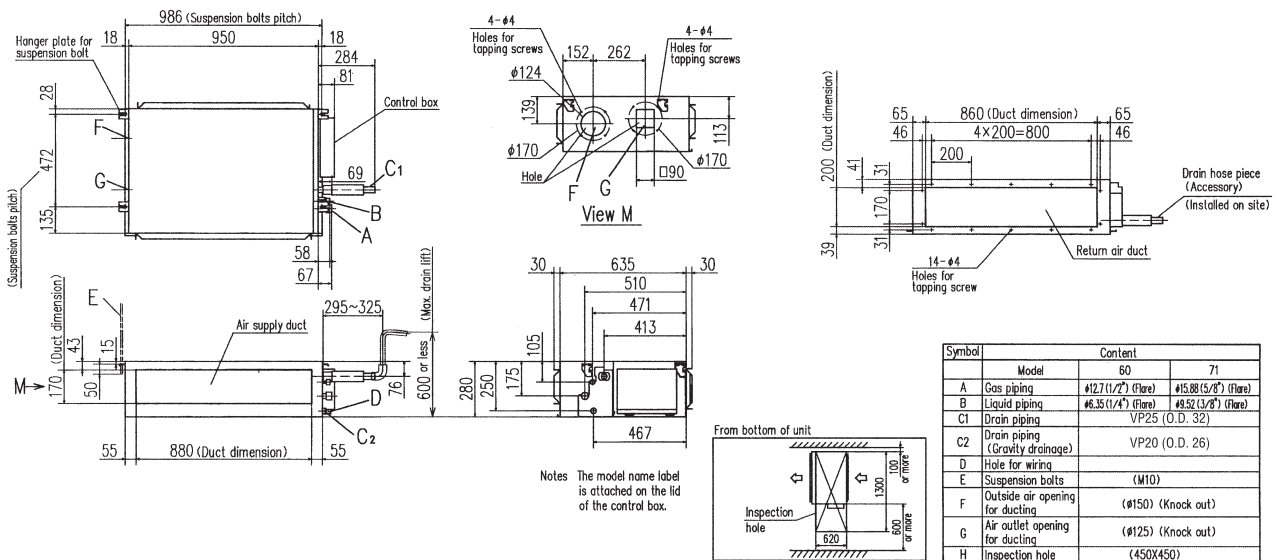
\* Уровень шума отражает показания полученные в результате измерений выполненных в беззвонной камере. В нормальных условиях эксплуатации, данный уровень может незначительно отличаться.

## ГАБАРИТНЫЕ РАЗМЕРЫ

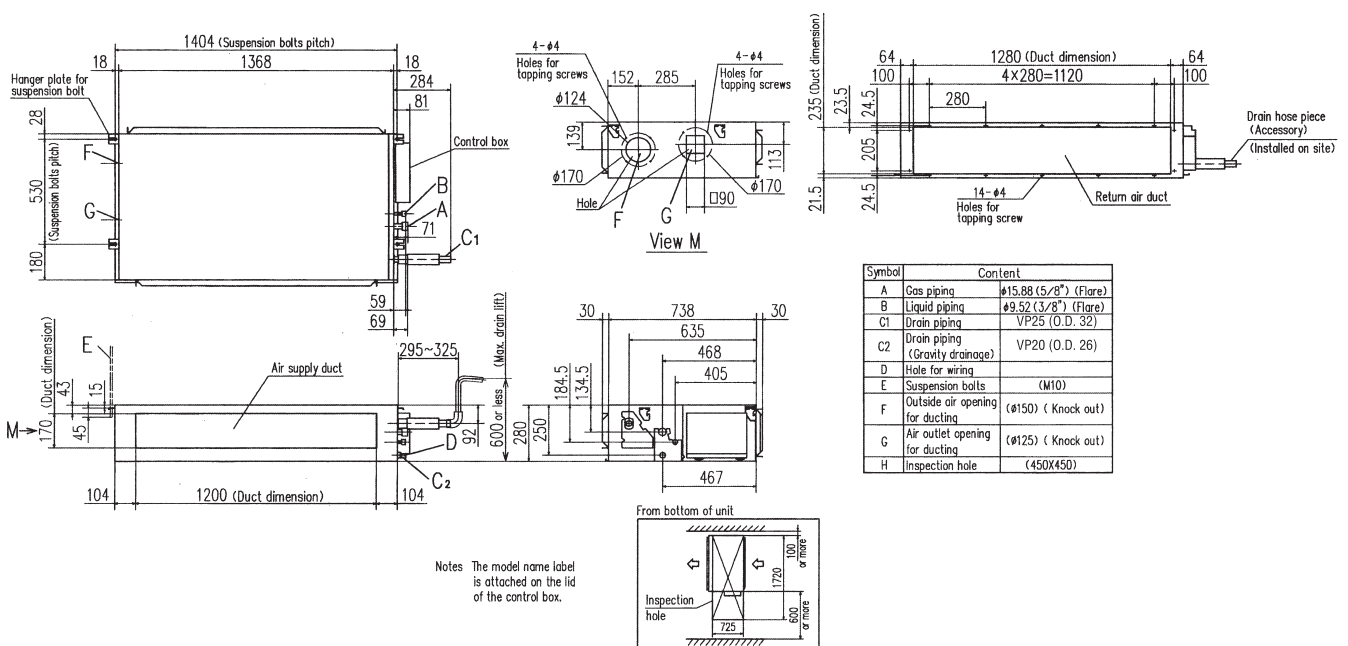
### FDUM40VF, FDUM50VF



### FDUM60VF, FDUM71VF1



### FDUM100VF2, FDUM125VF, FDUM140VF







FDU 71/100/125/140VF

# Серия FDU-VF



Пульты управления на выбор (опция)



ВЫСОКОНАПОРНЫЕ КАНАЛЬНЫЕ КОНДИЦИОНЕРЫ СЕРИИ FDU-VF ПРЕДНАЗНАЧЕНЫ ДЛЯ СКРЫТОЙ УСТАНОВКИ И ПОДХОДЯТ ДЛЯ ОБЪЕКТОВ, НА КОТОРЫХ РАСПРЕДЕЛЕНИЕ ВОЗДУХА ОСУЩЕСТВЛЯЕТСЯ ЧЕРЕЗ СЕТЬ ВОЗДУХОВОДОВ БОЛЬШОЙ ПРОТЯЖЕННОСТИ.

## ФУНКЦИОНАЛЬНЫЕ ОСОБЕННОСТИ

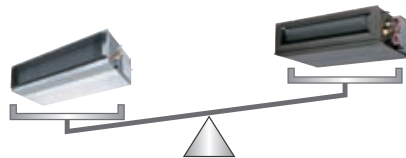
**ШИРОКОЕ ПРИМЕНЕНИЕ.** Высоконапорные каналные кондиционеры имеют большое статическое давление (до 200 Па) и могут кондиционировать сразу несколько комнат, также они незаменимы для помещений с высокими потолками. Необходимое значение ESP может быть задано вручную при помощи проводного пульта управления. При ручных настройках значение ESP необходимо предварительно рассчитать, исходя из требуемого расхода воздуха и потерь давления в воздуховоде.

**КОМПАКТНЫЕ И ЛЕГКИЕ**  
УМЕНЬШЕНИЕ ГАБАРИТОВ (ТОЛЩИНЫ)



	Старый	Новый	
FDU71VF	297	280	тоньше на 17 мм
FDU100/125/140VF	350	280	тоньше на 70 мм

СНИЖЕНИЕ ВЕСА



	Старый	Новый	
FDU71VF	40	34	легче на 6 кг
FDU100/125/140VF	63	54	легче на 9 кг

Поддерживается одинаковый расход воздуха

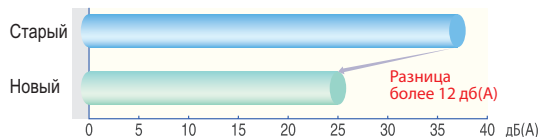
Настройка №	No.8	No.9	No.10	No.11	No.12	No.13	No.14	No.15
E.S.P.	80Па	90Па	100Па	110Па	120Па	130Па	140Па	150Па

Старый 10-130 Па → Новый 10-200 Па

**RC-E5**  
Кнопка ESP  
Внешнее статическое давление (ESP) может быть установлено этой кнопкой

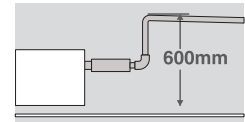
**ТИХИЕ.** Уровень шума снижен на 12 дБ(A).

Сравнение FDU71VD (прошлый) и FDU71VF1 (текущий) на низкой скорости вентилятора



	Старый	Новый	Низкая скорость (Low)
FDU71/100VF	37	25	тише на 12 дБ
FDU125/140VF	38	30	тише на 8 дБ
FDU200VF	51	45	тише на 6 дБ

**УДОБНЫЙ МОНТАЖ.** Встроенная дренажная помпа поднимает конденсат на высоту до 600 мм от нижней части блока. Это решает проблему отвода конденсата в том случае, если невозможно сделать плавный уклон дренажной трубы. Задача встроенного дренажного насоса поднять утилизируемую воду на определенную высоту, в случаях, когда дренажный трубопровод имеет большую протяженность, на длинных горизонтальных участках рекомендуется прокладывать жесткие дренажные трубки с уклоном не менее 1 см. на 1 м/п.



\* Помпа встроена в моделях FDU71/100/125/140VF

**УДОБНЫЕ В УПРАВЛЕНИИ.** В зависимости от назначения помещения, особенностей эксплуатации климатической системы и личных предпочтений, пользователь может выбрать один из четырех индивидуальных пультов управления.

**СПЛИТ-СИСТЕМЫ FDU С НАРУЖНЫМИ БЛОКАМИ HYPER INVERTER**

Комплект (Hyper Inverter)			FDU171VNX	FDU100VNX	FDU125VNX	FDU140VNX
Внутренний блок			FDU171VF1	FDU100VF1	FDU125VF	FDU140VF
Наружный блок			FDC171VNX	FDC100VNX	FDC125VNX	FDC140VNX
Электропитание			1 фаза, 220-240В, 50 Гц			
Производительность, ISO-TI(JIS)	Охлаждение	кВт	7.1 (3.2-8.0)	10.0 (4.0-11.2)	12.5 (5.0-14.0)	14.0 (5.0-16.0)
Производительность, ISO-TI(JIS)	Обогрев	кВт	8.0 (3.6-9.0)	11.2 (4.0-12.5)	14.0 (4.0-17.0)	16.0 (4.0-18.0)
Потребляемая мощность	Охлаждение	кВт	2.05	2.68	3.49	4.28
Потребляемая мощность	Обогрев	кВт	2.01	3.02	3.77	4.42
Коэффициент энергоэффективности	Охлаждение/обогрев	EER/COP	3.46 / 3.98	3.73 / 3.71	3.58 / 3.71	3.27 / 3.62
Коэффициент сезонной энергоэффективности	Охлаждение/обогрев	SEER/SCOP	5.24/3.90	5.22/4.10	-	-
Пусковой ток (макс. рабочий ток)		A	5 (17)	5 (25)	5 (29)	5 (30)
Уровень шума	Внутренний (UNI/Hi/Me/Lo)	дБ(А)	38/33/29/25	44/38/36/30	45/40/34/29	47/40/35/30
	Наружный (охлаждение/обогрев)	дБ(А)	51 / 48	48 / 50	48 / 50	49 / 52
Расход воздуха	Внутренний (UNI/Hi/Me/Lo)	м³/мин	24/19/15/10	36/28/25/19	39/32/26/20	48/35/28/22
	Наружный (охлаждение/обогрев)	м³/мин	60 / 50	100	100	100
Статический напор	Стандартный / максимальный	Pa	35 / 200	60 / 200	60 / 200	60 / 200
Внешние габариты	Внутренний	мм	280 × 950 × 635	280 × 1370 × 740	280 × 1370 × 740	280 × 1370 × 740
	Внешний	мм	750×880(+88)×340	1300×970×370	1300×970×370	1300×970×370
Масса блоков	Внутренний	кг	34	54	54	54
	Внешний	кг	60	105	105	105
Диаметр труб хладагента	Жидкость/газ	мм (дюйм)	9.52 (3/8") / 15.88(5/8")	9.52 (3/8") / 15.88(5/8")	9.52 (3/8") / 15.88(5/8")	9.52 (3/8") / 15.88(5/8")
Макс. длина трубопровода / перепад высот между блоками		м	50 / 30	100 / 30	100 / 30	100 / 30
Рабочий диапазон наружных температур	Охлаждение	°C	-15..+43			
	Обогрев	°C	-20..+20			

Комплект (Hyper Inverter)			FDU100VSX	FDU125VSX	FDU140VSX	
Внутренний блок			FDU100VF1	FDU125VF	FDU140VF	
Наружный блок			FDC100VSX	FDC125VSX	FDC140VSX	
Электропитание			3 фазы, 380-415В, 50 Гц			
Производительность, ISO-TI(JIS)	Охлаждение	кВт	10.0 (4.0-11.2)	12.5 (5.0-14.0)	14.0 (5.0- 16.0)	
Производительность, ISO-TI(JIS)	Обогрев	кВт	11.2 (4.0-16.0)	14.0 (4.0-18.0)	16.0 (4.0-20.0)	
Потребляемая мощность	Охлаждение	кВт	2.68	3.49	4.28	
Потребляемая мощность	Обогрев	кВт	3.02	3.77	4.42	
Коэффициент энергоэффективности	Охлаждение/обогрев	EER/COP	3.73 / 3.71	3.58 / 3.71	3.27 / 3.62	
Коэффициент сезонной энергоэффективности	Охлаждение/обогрев	SEER/SCOP	5.19/4.10	-	-	
Пусковой ток (макс. рабочий ток)		A	5 (16)	5 (18)	5 (19)	
Уровень шума	Внутренний (UNI/Hi/Me/Lo)	дБ(А)	44/38/36/30	45/40/34/29	47/40/35/30	
	Наружный (охлаждение/обогрев)	дБ(А)	48 / 50	48 / 50	49 / 52	
Расход воздуха	Внутренний (UNI/Hi/Me/Lo)	м³/мин	36/28/25/19	39/32/26/20	48/35/28/22	
	Наружный (охлаждение/обогрев)	м³/мин	100	100	100	
Статический напор	Стандартный / максимальный	Pa	60 / 200	60 / 200	60 / 200	
Внешние габариты	Внутренний	мм	280 × 1370 × 740	280 × 1370 × 740	280 × 1370 × 740	
	Внешний	мм	1300×970×370	1300×970×370	1300×970×370	
Масса блоков	Внутренний	кг	54	54	54	
	Внешний	кг	105	105	105	
Диаметр труб хладагента	Жидкость/газ	мм (дюйм)	9.52 (3/8") / 15.88(5/8")	9.52 (3/8") / 15.88(5/8")	9.52 (3/8") / 15.88(5/8")	
Макс. длина трубопровода / перепад высот между блоками		м	100 / 30	100 / 30	100 / 30	
Рабочий диапазон наружных температур	Охлаждение	°C	-15~+43			
	Обогрев	°C	-20~+20			

\* Технические данные предоставлены в соответствии со стандартом (ISO-T1). Охлаждение: внутренняя темп. 27°C DB, 19°C CWB, наружная темп. 35°C DB. Обогрев: внутренняя темп. 20°C DB, наружная темп. 7°C DB, 6°C CWB.

\* Уровень шума отражает показания полученные в результате измерений выполненных в безэховой камере. В нормальных условиях эксплуатации, данный уровень может незначительно отличаться.

СПЛИТ-СИСТЕМЫ FDU С НАРУЖНЫМИ БЛОКАМИ MICRO INVERTER

Комплект (Micro Inverter)			FDU100VN	FDU125VN	FDU140VN
Внутренний блок			FDU100VF1	FDU125VF	FDU140VF
Наружный блок			FDC100VN	FDC125VN	FDC140VN
Электропитание			1 фаза, 220-240В, 50 Гц		
Производительность, ISO-TI(I)S	Охлаждение	кВт	10.0 (4.0~11.2)	12.5 (5.0~14.0)	14.0 (5.0~14.5)
Производительность, ISO-TI(I)S	Обогрев	кВт	11.2 (4.0~12.5)	14.0 (4.0~16.0)	16.0 (4.0~16.5)
Потребляемая мощность	Охлаждение	кВт	2.80	3.90	4.95
Потребляемая мощность	Обогрев	кВт	3.02	3.88	4.69
Коэффициент энергоэффективности	Охлаждение/обогрев	EER/COP	3.57 / 3.71	3.21 / 3.61	2.83 / 3.41
Коэффициент сезонной энергоэффективности	Охлаждение/обогрев	SEER/SCOP	5.06/3.94	-	-
Пусковой ток (макс. рабочий ток)		A	5 (25)	5 (27)	5 (28)
Уровень шума	Внутренний (УН/Н/Ме/Lo)	дБ(А)	44/38/36/30	45/40/34/29	47/40/35/30
	Наружный (охлаждение/обогрев)	дБ(А)	49	50 / 51	51
Расход воздуха	Внутренний (УН/Н/Ме/Lo)	м³/мин	36/28/25/19	39/32/26/20	48/35/28/22
	Наружный (охлаждение/обогрев)	м³/мин	75 / 73	75 / 73	75 / 73
Статический напор		Pa	60 / 200	60 / 200	60 / 200
Внешние габариты	Внутренний	мм	280 × 1370 × 740	280 × 1370 × 740	280 × 1370 × 740
	Внешний	мм	845×970×370	845×970×370	845×970×370
Масса блоков	Внутренний	кг	54	54	54
	Внешний	кг	81	81	81
Диаметр труб хладагента	Жидкость/газ	мм (дюйм)	9.52 (3/8") / 15.88 (5/8")	9.52 (3/8") / 15.88 (5/8")	9.52 (3/8") / 15.88 (5/8")
Макс. длина трубопровода / перепад высот между блоками		м	50 / 30	50 / 30	50 / 30
Рабочий диапазон наружных температур	Охлаждение	°C		-15..+43	
	Обогрев	°C		-20..+20	

Комплект (Micro Inverter)			FDU100VS	FDUF125VS	FDU140VS	FDU200AVG	FDU2500AVG
Внутренний блок			FDU100VF1	FDU125VF	FDU140VF	FDU200VG	FDU250VG
Наружный блок			FDC100VS	FDC125VS	FDC140VS	FDC200VSA	FDC250VSA
Электропитание			3 фазы, 380-415В, 50 Гц				
Производительность, ISO-TI(I)S	Охлаждение	кВт	10.0 (4.0~11.2)	12.5 (5.0~14.0)	14.0 (5.0~14.5)	19.0 (5.2~ 22.4)	24.0 (6.9~28.0)
Производительность, ISO-TI(I)S	Обогрев	кВт	11.2 (4.0~12.5)	14.0 (4.0~16.0)	16.0 (4.0~16.5)	22.4 (3.3~ 25.0)	27.0 (5.5~ 31.5)
Потребляемая мощность	Охлаждение	кВт	2.80	3.90	4.95	6.15	7.98
Потребляемая мощность	Обогрев	кВт	3.02	3.88	4.69	6.03	7.20
Коэффициент энергоэффективности	Охлаждение/обогрев	EER/COP	3.57 / 3.71	3.21 / 3.61	2.83 / 3.41	3.09 / 3.71	3.01 / 3.75
Коэффициент сезонной энергоэффективности	Охлаждение/обогрев	SEER/SCOP	5.03/3.94	-	-	-	-
Пусковой ток (макс. рабочий ток)		A	5 (16)	5 (18)	5 (19)	5 (25)	5 (27)
Уровень шума	Внутренний (УН/Н/Ме/Lo)	дБ(А)	44/38/36/ 30	45/40/34/29	47/40/35/ 30	52/50/47/45	52/50/47/45
	Наружный (охлаждение/обогрев)	дБ(А)	49	50 / 51	51	58 / 59	59 / 62
Расход воздуха	Внутренний (УН/Н/Ме/Lo)	м³/мин	36/28/25/19	39/32/26/20	48/35/28/22	80/72/64/56	80/72/64/56
	Наружный (охлаждение/обогрев)	м³/мин	75 / 73	75 / 73	75 / 73	135	143 / 151
Статический напор		Pa	60 / 200	60 / 200	60 / 200	72 / 200	72 / 200
Внешние габариты	Внутренний	мм	280 × 1370 × 740	280 × 1370 × 740	280 × 1370 × 740	379 × 1600 × 893	379 × 1600 × 893
	Внешний	мм	845×970×370	845×970×370	845×970×370	1300 × 970 × 370	1505 × 970 × 370
Масса блоков	Внутренний	кг	54	54	54	89	89
	Внешний	кг	83	83	83	115	143
Диаметр труб хладагента	Жидкость/газ	мм (дюйм)	9.52 (3/8") / 15.88 (5/8")	9.52 (3/8") / 15.88 (5/8")	9.52 (3/8") / 15.88 (5/8")	9.52 (3/8") / 22.22 (7/8")*	12.7 (1/2") / 22.22 (7/8")*
Макс. длина трубопровода / перепад высот между блоками		м	50 / 30	50 / 30	50 / 30	70 / 30*	70 / 30*
Рабочий диапазон наружных температур	Охлаждение	°C		-15~+43		-15~+50	
	Обогрев	°C		-20~20		-15~+20	

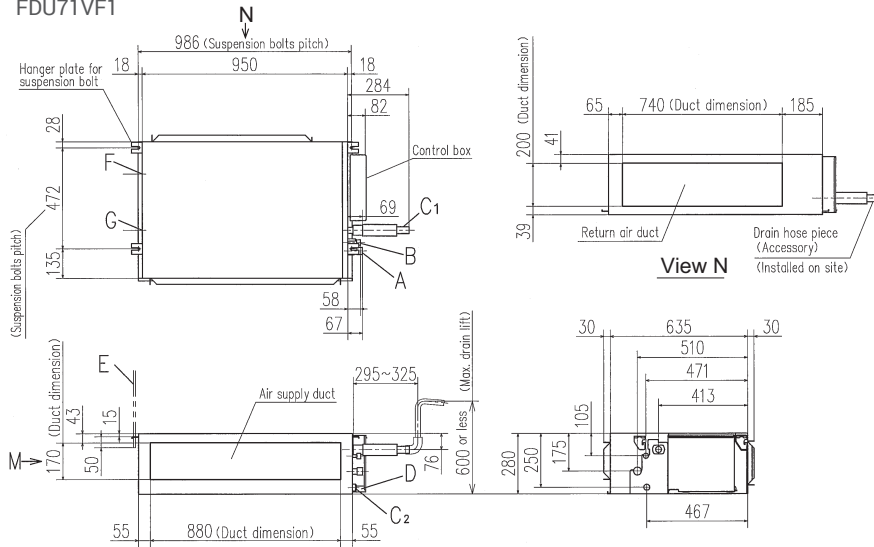
\* В зависимости от диаметра меняется максимальная длина.

СПЛИТ-СИСТЕМЫ FDU С НАРУЖНЫМИ БЛОКАМИ STANDARD INVERTER

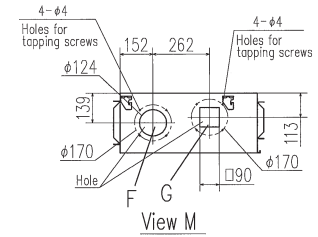
Комплект (Standard Inverter)			FDUM71VNP	FDUM90VNP	FDU100VNP1VF2
Внутренний блок			FDUM71VF1	FDUM100VF1	FDU100VF2
Наружный блок			FDC71VNP	FDC90VNP	FDC100VNP
Электропитание			1 фаза, 220-240В, 50 Гц		
Производительность, ISO-TI(I)S	Охлаждение	кВт	7.1 (1.4~7.1)	9.0 (1.9~9.0)	10.0 (2.8 ~ 11.2)
Производительность, ISO-TI(I)S	Обогрев	кВт	7.1 (1.0~7.1)	9.0 (1.5~9.0)	11.2 (2.5 ~ 12.5)
Потребляемая мощность	Охлаждение	кВт	2.63	2.65	3.00
Потребляемая мощность	Обогрев	кВт	1.96	2.25	2.93
Коэффициент энергоэффективности	Охлаждение/обогрев	EER/COP	2.70 / 3.62	3.40 / 4.00	3.33 / 3.82
Коэффициент сезонной энергоэффективности	Охлаждение/обогрев	SEER/SCOP	5.71/4.00	6.86/4.20	6.36/4.13
Пусковой ток (макс. рабочий ток)		A	5 (14.5)	5 (18.0)	5 (22)
Уровень шума	Внутренний (УН/Н/Ме/Lo)	дБ(А)	38/33/29/25	44/38/36/30	44/38/36/30
	Наружный (охлаждение/обогрев)	дБ(А)	54	57 / 55	57/61
Расход воздуха	Внутренний (УН/Н/Ме/Lo)	м³/мин	24/19/15/10	36/28/25/19	36/28/25/19
	Наружный (охлаждение/обогрев)	м³/мин	36	63 / 49.5	75/79
Статический напор		Pa	35 / 200	60 / 200	60/200
Внешние габариты	Внутренний	мм	280 × 950 × 635	280 × 1370 × 740	280 × 1,370 × 740
	Внешний	мм	640×800(+71)×290	750 × 880(+88) × 340	845 × 970 × 370
Масса блоков	Внутренний	кг	34	54	54
	Внешний	кг	45	57	70
Диаметр труб хладагента	Жидкость/газ	мм (дюйм)	6.35 (1/4") / 12.7 (1/2")	6.35 (1/4") / 15.88(5/8")	9.52(3/8") / 15.88(5/8")
Макс. длина трубопровода / перепад высот между блоками		м	30 / 20	30 / 20	30/20
Рабочий диапазон наружных температур	Охлаждение	°C		-15~+46	
	Обогрев	°C		-15~+20	

## ГАБАРИТНЫЕ РАЗМЕРЫ

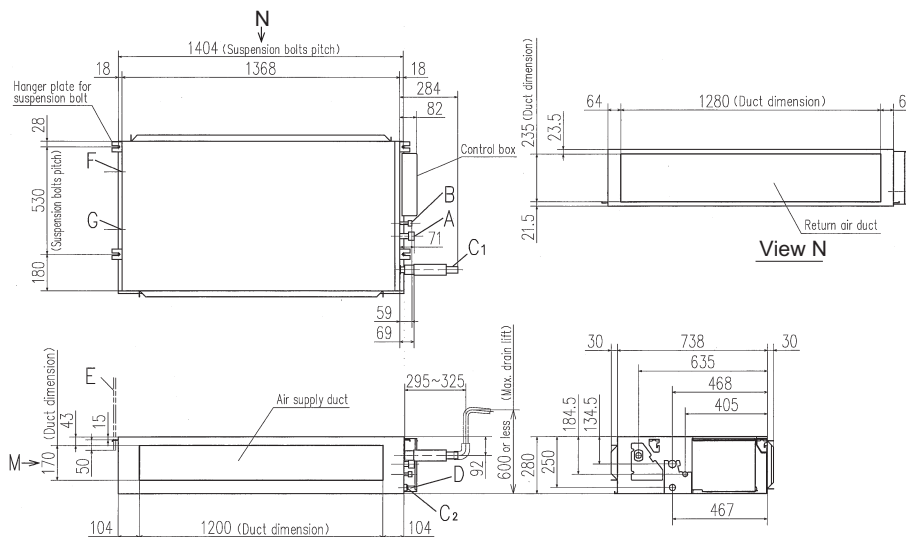
### FDU71VF1



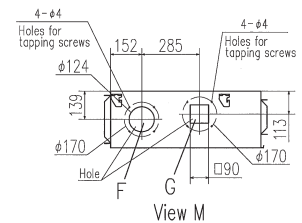
Symbol	Content	
A	Gas piping	φ15.88 (5/8") (Flare)
B	Liquid piping	φ9.52 (3/8") (Flare)
C1	Drain piping	VP25 (O.D.32)
C2	Drain piping (Gravity drainage)	VP20 (O.D.26)
D	Hole for wiring	
E	Suspension bolts	(M10)
F	Outside air opening for ducting	(Knock out)
G	Air outlet opening for ducting	(Knock out)
H	Inspection hole	(450X450)



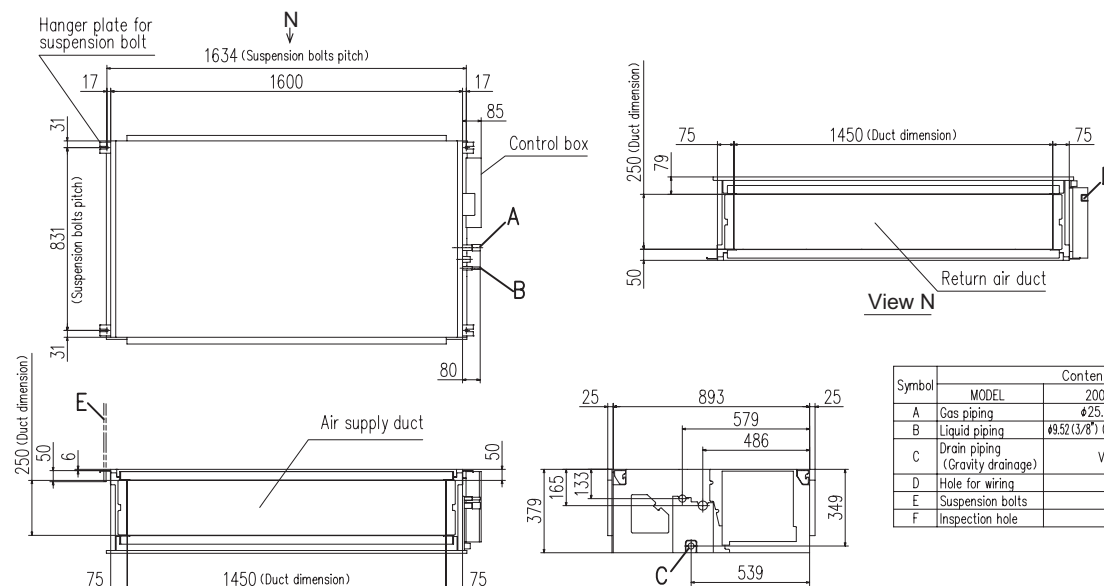
### FDU100VF2, FDU125VF, FDU140VF



Symbol	Content	
A	Gas piping	φ15.88 (5/8") (Flare)
B	Liquid piping	φ9.52 (3/8") (Flare)
C1	Drain piping	VP25 (O.D.32)
C2	Drain piping (Gravity drainage)	VP20 (O.D.26)
D	Hole for wiring	
E	Suspension bolts	(M10)
F	Outside air opening for ducting	(Knock out)
G	Air outlet opening for ducting	(Knock out)
H	Inspection hole	(450X450)



### FDU200VG, FDU250VG



Symbol	Content	
	MODEL 200	250
A	Gas piping	φ25.4 (1") (Brazeing)
B	Liquid piping	φ9.52 (3/8") (Brazeing)   φ12.7 (1/2") (Brazeing)
C	Drain piping (Gravity drainage)	VP25 (O.D.32)
D	Hole for wiring	
E	Suspension bolts	M10
F	Inspection hole	(450X450)

ПОТОЛОЧНЫЕ



FDE40/50/60/71/100/125/140VG

# Серия FDE-VG

Пульты управления на выбор (опция)



ПОТОЛОЧНЫЕ КОНДИЦИОНЕРЫ УСТАНОВЛИВАЮТСЯ, КАК ПРАВИЛО, В ПОМЕЩЕНИЯХ БОЛЬШОЙ ПЛОЩАДИ, ГДЕ НАСТЕННЫЕ СПЛИТ-СИСТЕМЫ УЖЕ НЕ ЭФФЕКТИВНЫ, А ТАКЖЕ В ПОМЕЩЕНИЯХ ГДЕ НЕТ ПОДВЕСНЫХ ПОТОЛОКОВ И ПРИМЕНЕНИЕ ДРУГИХ ТИПОВ КОНДИЦИОНЕРОВ (КАНАЛЬНЫХ, КАССЕТНЫХ) СТАНОВИТСЯ НЕВОЗМОЖНО. ВНУТРЕННИЕ БЛОКИ FDE-VG КРЕПЯТСЯ НЕПОСРЕДСТВЕННО К ПОТОЛКУ, ЧТО ПОЗВОЛЯЕТ НЕ ЗАДЕЙСТВОВАТЬ ПРОСТРАНСТВО НА СТЕНАХ, ОДНАКО В РЯДЕ СЛУЧАЕВ ВОЗМОЖНА ФИКСАЦИЯ БЛОКА К СТЕНЕ ЧЕРЕЗ ГОБРАЗНЫЙ КРОНШТЕЙН.

## ФУНКЦИОНАЛЬНЫЕ ОСОБЕННОСТИ

**УДОБНЫЕ В МОНТАЖЕ.** В зависимости от места установки системы и особенностей обслуживаемого помещения, трубы к внутреннему блоку для подачи хладагента можно подвести с любой из трех сторон: сзади, справа или сверху, а дренажную трубу – слева или справа. Сервисное обслуживание при этом производится снизу. Данная конструкция значительно облегчает и упрощает монтаж и обслуживание.

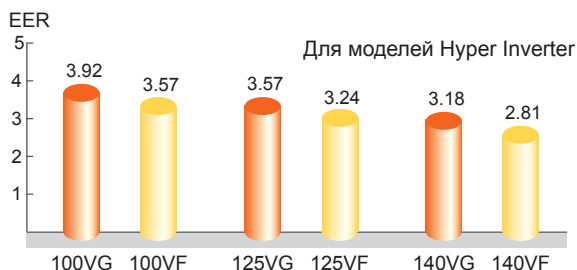


**БЕЗ СКВОЗНЯКОВ.** С помощью пульта ДУ можно регулировать направление воздушного потока через широкую горизонтальную жалюзи, тем самым исключая сквозняки и не допуская попадания холодного воздуха на людей, находящихся в помещении.

**КОМПАКТНЫЕ И ЛЕГКИЕ.** Внутренние блоки серии FDE-VG одни из самых легких в своем классе, их вес – от 28 кг.

	Старая модель		Новая модель	
FDE60/71	37	➔	33	легче на 4 кг
FDE100/125/140	49	➔	43	легче на 6 кг

**ЭКОНОМИЧНЫЕ.** Энергоэффективность новых моделей серии FDE-VG улучшена за счет использования высокоэффективного теплообменника и новых DC-моторов секции вентилятора.



**МОЩНЫЕ.** Идеальны для помещений большой протяженности. Благодаря усовершенствованной форме воздушных каналов и высокой скорости вентилятора, кондиционеры FDE-VG выдают мощный поток воздуха, распространяющийся по всему периметру помещения.

**ПРИВЛЕКАТЕЛЬНЫЙ ДИЗАЙН.** Внутренний блок компактен (высота – 210 или 250 мм), тонкий корпус с плавными линиями впишется практически в любой интерьер.

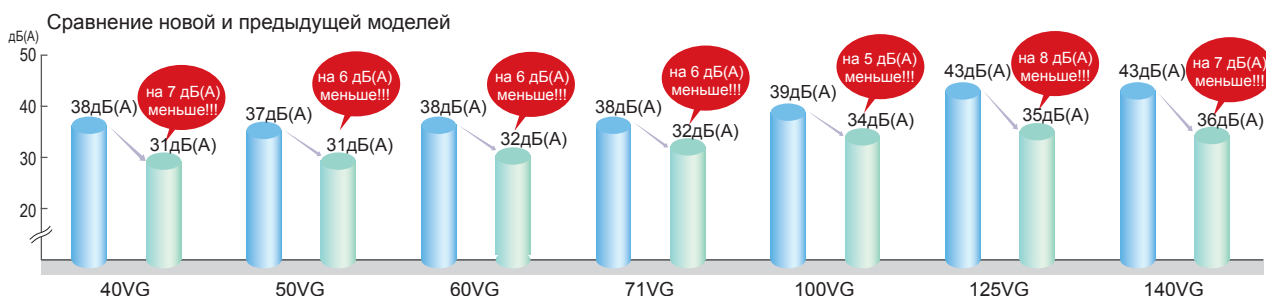
**КОМФОРТНОЕ УПРАВЛЕНИЕ.** В зависимости от назначения помещения, особенностей эксплуатации климатической системы и личных предпочтений, пользователь может выбрать один из четырех пультов управления работой кондиционера. ИК-приемник\* уже встроен в корпус внутреннего блока, что облегчает подключение беспроводного пульта (RCN-E-E2).

Блок FDE-VG также можно подключать к высокоскоростной системе связи SuperLink, обеспечивающей возможность централизованного мониторинга и управления кондиционерами, есть возможность подключения к системе «умный дом» по наиболее популярным, открытым протоколам связи.

\* В случае подключения проводного пульта ИК-приемник необходимо отключить.



**ТИХИЕ.** В новых моделях достигнут наиболее низкий уровень звукового давления в отрасли для потолочных сплит-систем, модернизации подверглись почти все части блока, мотор и рабочие колеса вентиляторов, воздухозаборные и воздухораспределительные каналы, также был полностью переработан электрический отсек.



### СПЛИТ-СИСТЕМЫ FDE С НАРУЖНЫМИ БЛОКАМИ HYPER INVERTER

Комплект (Hyper Inverter)			FDE40ZSX-S	FDE50ZSX-S	FDE60ZSX-S	FDE71VNX	FDE100VNX
Внутренний блок			FDE40VG	FDE50VG	FDE60VG	FDE71VG	FDE100VG
Наружный блок			SRC40ZSX-S	SRC50ZSX-S	SRC60ZSX-S	FDC71VNX	FDC100VNX
Электропитание			1 фаза. 220-240В. 50 Гц				
Производительность. ISO-T1(JIS)	Охлаждение	кВт	4.0 (1.1-4.7)	5.0 (1.1-5.6)	5.6 (1.1-6.3)	7.1 (3.2-8.0)	10.0 (4.0-11.2)
Производительность. ISO-T1(JIS)	Обогрев	кВт	4.5 (0.6-5.4)	5.4 (0.6-6.3)	6.7 (0.6-7.1)	8.0 (3.6-9.0)	11.2 (4.0-12.5)
Потребляемая мощность	Охлаждение	кВт	1.02	1.52	1.75	2.11	2.55
Потребляемая мощность	Обогрев	кВт	1.10	1.46	1.86	2.11	2.68
Коэффициент энергоэффективности	Охлаждение/обогрев	EER/COP	3.92 / 4.09	3.29 / 3.70	3.20 / 3.60	3.36 / 3.79	3.92 / 4.18
Коэффициент сезонной энергоэффективности	Охлаждение/обогрев	SEER/SCOP	6.46 / 3.93	6.10 / 3.92	6.71 / 4.08	4.87 / 4.00	5.89 / 4.18
Пусковой ток (макс. рабочий ток)		A	5 (12)	5 (15)	5 (15)	5 (17)	5 (24)
Уровень шума	Внутренний (УНi/Нi/Me/Lo)	дБ(A)	46/38/36/31	46/38/36/31	47/41/37/32	47/41/37/32	48/43/38/34
	Наружный (охлаждение/обогрев)	дБ(A)	50 / 49	50 / 49	52	51 / 48	48 / 50
Расход воздуха	Внутренний (УНi/Нi/Me/Lo)	м³/мин	13/10/9/7	13/10/9/7	20/16/13/10	20/16/13/10	32/26/21/16.5
	Наружный (охлаждение/обогрев)	м³/мин	36 / 33	40 / 33	41.5 / 39	60 / 50	100
Статический напор		Pa	0	0	0	0	0
Внешние габариты	Внутренний	мм	210 × 1.070 × 690	210 × 1.070 × 690	210 × 1.320 × 690	210 × 1.320 × 690	250 × 1.620 × 690
	Внешний	мм	640×800(+71)×290	640×800(+71)×290	640×800(+71)×290	750×880(+88)×340	1.300×970×370
Масса блоков	Внутренний	кг	28	28	33	33	43
	Внешний	кг	45	45	45	60	105
Диаметр труб хладагента	Жидкость/газ	мм (дюйм)	6.35 (1/4") / 12.7 (1/2")	6.35 (1/4") / 12.7 (1/2")	6.35 (1/4") / 12.7 (1/2")	9.52 (3/8") / 15.88 (5/8")	9.52 (3/8") / 15.88 (5/8")
Макс. длина трубопровода / перепад высот между блоками		м	30 / 20	30 / 20	30 / 20	50 / 30	100 / 30
Рабочий диапазон наружных температур	Охлаждение	°C	-15~+43				
	Обогрев	°C	-20~+20				

Комплект (Hyper Inverter)			FDE125VNX	FDE140VNX	FDE100VSX	FDE125VSX	FDE140VSX
Внутренний блок			FDE125VG	FDE140VG	FDE100VG	FDE125VG	FDE140VG
Наружный блок			FDC125VNX	FDC140VNX	FDC100VSX	FDC125VSX	FDC140VSX
Электропитание			1 фаза. 220-240В. 50 Гц			3 фазы. 380-415В. 50 Гц	
Производительность. ISO-T1(JIS)	Охлаждение	кВт	12.5 (5.0-4.0)	14.0 (5.0-6.0)	10.0 (4.0-11.2)	12.5 (5.0-4.0)	14.0 (5.0-16.0)
Производительность. ISO-T1(JIS)	Обогрев	кВт	14.0 (4.0-17.0)	16.0 (4.0-18.0)	11.2 (4.0-16.0)	14.0 (4.0-18.0)	16.0 (4.0-20.0)
Потребляемая мощность	Охлаждение	кВт	3.50	4.40	2.55	3.50	4.40
Потребляемая мощность	Обогрев	кВт	3.77	4.69	2.68	3.77	4.69
Коэффициент энергоэффективности	Охлаждение/обогрев	EER/COP	3.57 / 3.71	3.18 / 3.41	3.92 / 4.18	3.57 / 3.71	3.18 / 3.41
Коэффициент сезонной энергоэффективности	Охлаждение/обогрев	SEER/SCOP	-	-	5.84 / 4.17	-	-
Пусковой ток (макс. рабочий ток)		A	5 (26)	5 (26)	5 (15)	5 (15)	5 (15)
Уровень шума	Внутренний (УНi/Нi/Me/Lo)	дБ(A)	48/ 45/40/35	49/45/40/36	48/43/38/34	48/ 45/40/35	49/45/40/36
	Наружный (охлаждение/обогрев)	дБ(A)	48 / 50	49 / 52	48 / 50	48 / 50	49 / 52
Расход воздуха	Внутренний (УНi/Нi/Me/Lo)	м³/мин	32/29/23/17	34/29/23/18	32/26/21/16.5	32/29/23/17	34/29/23/18
	Наружный (охлаждение/обогрев)	м³/мин	100	100	100	100	100
Статический напор		Pa	0	0	0	0	0
Внешние габариты	Внутренний	мм	250 × 1.620 × 690	250 × 1.620 × 690	250 × 1.620 × 690	250 × 1.620 × 690	250 × 1.620 × 690
	Внешний	мм	1.300×970×370	1.300×970×370	1.300×970×370	1.300×970×370	1.300×970×370
Масса блоков	Внутренний	кг	43	43	43	43	43
	Внешний	кг	105	105	105	105	105
Диаметр труб хладагента	Жидкость/газ	мм (дюйм)	9.52 (3/8") / 15.88 (5/8")	9.52 (3/8") / 15.88 (5/8")	9.52 (3/8") / 15.88 (5/8")	9.52 (3/8") / 15.88 (5/8")	9.52 (3/8") / 15.88 (5/8")
Макс. длина трубопровода / перепад высот между блоками		м	100 / 30	100 / 30	100 / 30	100 / 30	100 / 30
Рабочий диапазон наружных температур	Охлаждение	°C	-15~+43				
	Обогрев	°C	-20~+20				

\* Технические данные предоставлены в соответствии со стандартом (ISO-T1). Охлаждение: внутренняя темп. 27 °CDB, 19 °CWB, наружная темп. 35 °CDB. Обогрев: внутренняя темп. 20 °CDB, наружная темп. 7 °CDB, 6 °CWB.

\* Уровень шума отражает показания полученные в результате измерений выполненных в безэховой камере. В нормальных условиях эксплуатации, данный уровень может незначительно отличаться.

СПЛИТ-СИСТЕМЫ FDE С НАРУЖНЫМИ БЛОКАМИ MICRO INVERTER

Комплект (Micro Inverter)			FDE100VN	FDE125VN	FDE140VN
Внутренний блок			FDE100VG	FDE125VG	FDE140VG
Наружный блок			FDC100VN	FDC125VN	FDC140VN
Электропитание			1 фаза, 220-240В, 50 Гц		
Производительность. ISO-TI(I)S	Охлаждение	кВт	10.0 (4.0-11.2)	12.5 (5.0-14.0)	14.0 (5.0-14.5)
Производительность. ISO-TI(I)S	Обогрев	кВт	11.2 (4.0-12.5)	14.0 (4.0-16.0)	16.0 (4.0-16.5)
Потребляемая мощность	Охлаждение	кВт	2.85	4.45	5.80
Потребляемая мощность	Обогрев	кВт	2.90	4.08	4.92
Коэффициент энергоэффективности	Охлаждение/обогрев	EER/COP	3.51 / 3.86	2.81 / 3.43	2.41 / 3.25
Коэффициент сезонной энергоэффективности	Охлаждение/обогрев	SEER/SCOP	5.43 / 3.91	-	-
Пусковой ток (макс. рабочий ток)		A	5 (24)	5 (24)	5 (24)
Уровень шума	Внутренний (УНi/Нi/Me/Lo)	дБ(А)	48/43/38/34	48/45/40/35	49/45/40/36
	Наружный (охлаждение/обогрев)	дБ(А)	49	50 / 51	51
Расход воздуха	Внутренний (УНi/Нi/Me/Lo)	м³/мин	32/26/21/16.5	32/29/23/17	34/29/23/18
	Наружный (охлаждение/обогрев)	м³/мин	75 / 73	75 / 73	75 / 73
Статический напор	Стандартный / максимальный	Pa	0	0	0
Внешние габариты	Внутренний	мм	250 × 1.620 × 690	250 × 1.620 × 690	250 × 1.620 × 690
	Внешний	мм	845×970×370	845×970×370	845×970×370
Масса блоков	Внутренний	кг	43	43	43
	Внешний	кг	81	81	81
Диаметр труб хладагента	Жидкость/газ	мм (дюйм)	9.52 (3/8") / 15.88 (5/8")	9.52 (3/8") / 15.88 (5/8")	9.52 (3/8") / 15.88 (5/8")
Макс. длина трубопровода / перепад высот между блоками		м	50 / 30	50 / 30	50 / 30
Рабочий диапазон наружных температур	Охлаждение	°C		-15~+43	
	Обогрев	°C		-20~+20	

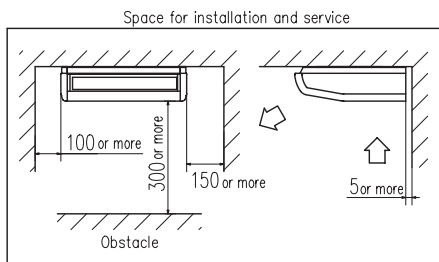
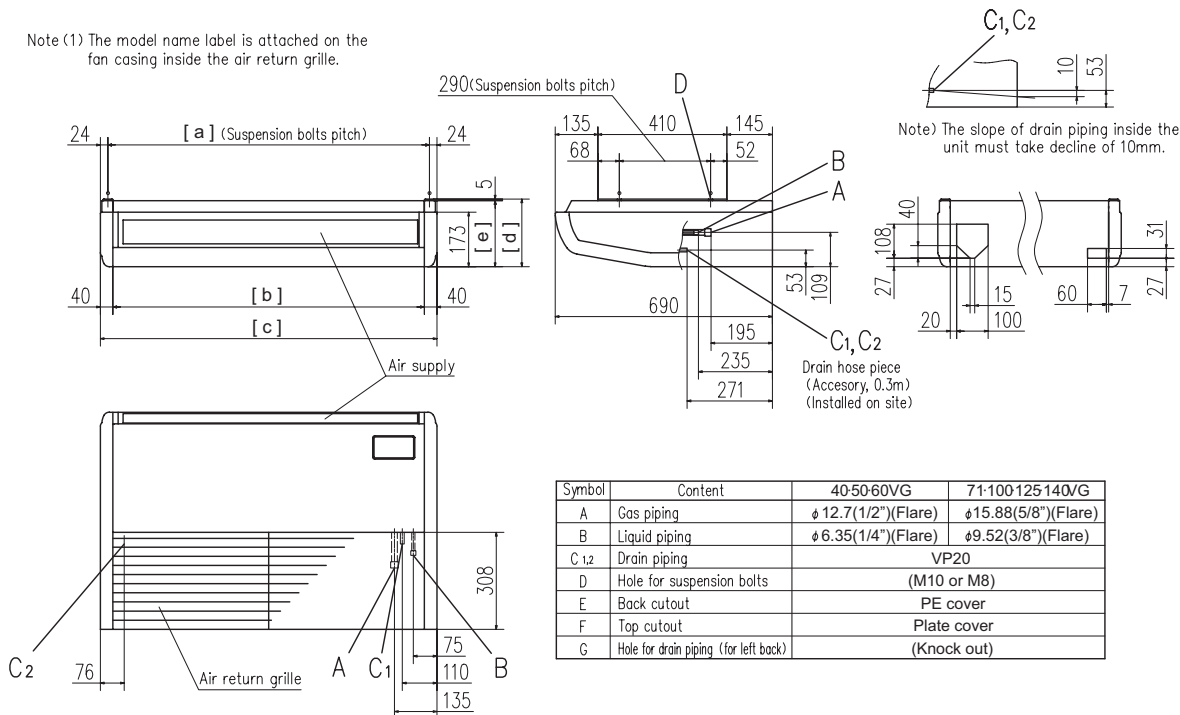
Комплект (Micro Inverter)			FDE100VS	FDE125VS	FDE140VS
Внутренний блок			FDE100VG	FDE125VG	FDE140VG
Наружный блок			FDC100VS	FDC125VS	FDC140VS
Электропитание			3 фазы, 380-415В, 50 Гц		
Производительность. ISO-TI(I)S	Охлаждение	кВт	10.0 (4.0-11.2)	12.5 (5.0-14.0)	14.0 (5.0-14.5)
Производительность. ISO-TI(I)S	Обогрев	кВт	11.2 (4.0-12.5)	14.0 (4.0-16.0)	16.0 (4.0-16.5)
Потребляемая мощность	Охлаждение	кВт	2.85	4.45	5.80
Потребляемая мощность	Обогрев	кВт	2.90	4.08	4.92
Коэффициент энергоэффективности	Охлаждение/обогрев	EER/COP	3.51 / 3.86	2.81 / 3.43	2.41 / 3.25
Коэффициент сезонной энергоэффективности	Охлаждение/обогрев	SEER/SCOP	5.39 / 3.90	-	-
Пусковой ток (макс. рабочий ток)		A	5 (15)	5 (15)	5 (15)
Уровень шума	Внутренний (УНi/Нi/Me/Lo)	дБ(А)	48/43/38/34	48/45/40/35	49/45/40/36
	Наружный (охлаждение/обогрев)	дБ(А)	49	50 / 51	51
Расход воздуха	Внутренний (УНi/Нi/Me/Lo)	м³/мин	32/26/21/16.5	32/29/ 23/17	34/29/23/18
	Наружный (охлаждение/обогрев)	м³/мин	75 / 73	75 / 73	75 / 73
Статический напор	Стандартный / максимальный	Pa	0	0	0
Внешние габариты	Внутренний	мм	250 × 1.620 × 690	250 × 1.620 × 690	250 × 1.620 × 690
	Внешний	мм	845×970×370	845×970×370	845×970×370
Масса блоков	Внутренний	кг	43	43	43
	Внешний	кг	83	83	83
Диаметр труб хладагента	Жидкость/газ	мм (дюйм)	9.52 (3/8") / 15.88 (5/8")	9.52 (3/8") / 15.88 (5/8")	9.52 (3/8") / 15.88 (5/8")
Макс. длина трубопровода / перепад высот между блоками		м	50 / 30	50 / 30	50 / 30
Рабочий диапазон наружных температур	Охлаждение	°C		-15~+43	
	Обогрев	°C		-20~+20	

СПЛИТ-СИСТЕМЫ FDE С НАРУЖНЫМИ БЛОКАМИ STANDARD INVERTER

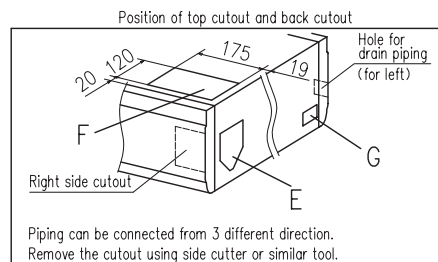
Комплект (Standard Inverter)			FDEN71VNP	FDEN90VNP	FDE100VNP1VG
Внутренний блок			FDEN71VG	FDEN100VG	FDE100VG
Наружный блок			FDC71VNP	FDC90VNP	FDC100VNP
Электропитание			1 фаза, 220-240В, 50 Гц		
Производительность. ISO-TI(I)S	Охлаждение	кВт	7.1 (1.4-7.1)	9.0 (1.9-9.0)	10.0 (2.8 ~ 11.2)
Производительность. ISO-TI(I)S	Обогрев	кВт	7.1 (1.0-7.1)	9.0 (1.5-9.0)	11.2 (2.5 ~ 12.5)
Потребляемая мощность	Охлаждение	кВт	2.50	2.75	2.66
Потребляемая мощность	Обогрев	кВт	1.96	2.22	2.94
Коэффициент энергоэффективности	Охлаждение/обогрев	EER/COP	2.84 / 3.62	3.27 / 4.05	3.76 / 3.81
Коэффициент сезонной энергоэффективности	Охлаждение/обогрев	SEER/SCOP	6.35 / 4.22	6.63 / 4.25	6.63 / 4.25
Пусковой ток (макс. рабочий ток)		A	5 (14.5)	5 (18.0)	5 (21)
Уровень шума	Внутренний (УНi/Нi/Me/Lo)	дБ(А)	47/41/37/32	48/43/38/ 34	48/43/38/34
	Наружный (охлаждение/обогрев)	дБ(А)	54	57 / 55	57/61
Расход воздуха	Внутренний (УНi/Нi/Me/Lo)	м³/мин	20/16/13/10	32/26/21/16.5	32/26/21/16.5
	Наружный (охлаждение/обогрев)	м³/мин	36	63 / 49.5	75/79
Статический напор	Стандартный / максимальный	Pa	0	0	0
Внешние габариты	Внутренний	мм	210 × 1.320 × 690	250 × 1.620 × 690	250 × 1.620 × 690
	Внешний	мм	640×800(+71)×290	750 × 880(+88) × 340	845 × 970 × 370
Масса блоков	Внутренний	кг	33	43	43
	Внешний	кг	45	57	70
Диаметр труб хладагента	Жидкость/газ	мм (дюйм)	6.35 (1/4") / 12.7 (1/2")	6.35 (1/4") / 15.88 (5/8")	9.52(3/8") / 15.88(5/8")
Макс. длина трубопровода / перепад высот между блоками		м	30 / 20	30 / 20	30/20
Рабочий диапазон наружных температур	Охлаждение	°C		-15~+46	
	Обогрев	°C		-15~+20	

## ГАБАРИТНЫЕ РАЗМЕРЫ

Note (1) The model name label is attached on the fan casing inside the air return grille.



Make a space of [ f ] or more between the units when installing more than one.



Модель	[ a ]	[ b ]	[ c ]	[ d ]	[ e ]	[ f ]
FDE40,50	1022	990	1070	215	210	4000
FDE60,71	1272	1240	1320	215	210	4500
FDE100~140	1572	1540	1620	255	250	5000

\* Размеры внутри таблицы представлены в мм.



КОЛОННЫЕ

Серия **FDF-VD**

FDF71/100/125/140VD

Пульты управления (опция)

RCN-KIT4-E2  
БЕСПРОВОДНОЙ

КОЛОННЫЕ КОНДИЦИОНЕРЫ ИСПОЛЬЗУЮТСЯ ПРЕИМУЩЕСТВЕННО В ОБЪЕМНЫХ ПОМЕЩЕНИЯХ С ВЫСОКИМИ ПОТОЛКАМИ, ТАКИМИ КАК АКТОВЫЕ И ОБЕДЕННЫЕ ЗАЛЫ, ГОСТИНИЧНЫЕ ХОЛЛЫ, АЭРОПОРТЫ И Т.Д., ТО ЕСТЬ ОБЪЕКТЫ В КОТОРЫХ РАБОЧАЯ ЗОНА НАХОЖДЕНИЯ ЛЮДЕЙ РАСПОЛАГАЕТСЯ ВНИЗУ, ПРИ ЭТОМ ЗНАЧИТЕЛЬНЫЙ ОБЪЕМ ВОЗДУХА В ВЕРХНЕЙ ЗОНЕ ПОМЕЩЕНИЯ НЕ ТРЕБУЕТ ДОЛЖНОЙ РЕГУЛИРОВКИ ТЕМПЕРАТУРНЫХ ПАРАМЕТРОВ.

## ФУНКЦИОНАЛЬНЫЕ ОСОБЕННОСТИ



**МОЩНЫЕ.** Особая конструкция обеспечивает широкий и объемный воздушный поток. Благодаря этому кондиционеры способны обслуживать помещения большой площади.



**ПРОСТЫЕ В МОНТАЖЕ.** Трубы хладагента могут быть выведены в четырех направлениях.



**УДОБНЫЕ В ОБСЛУЖИВАНИИ.** Доступ к теплообменнику и фильтрам обеспечивается всего лишь открытием передней панели, что значительно упрощает обслуживание.



**КОМПАКТНЫЕ.** Тонкий корпус (320 мм) и небольшой вес облегчают транспортировку и монтаж.



**УНИВЕРСАЛЬНЫЕ В УПРАВЛЕНИИ.** Проводной пульт управления встроен в корпус. При необходимости можно установить ИК-порт и подключить беспроводной ПУ.

**СПЛИТ-СИСТЕМЫ FDF С НАРУЖНЫМИ БЛОКАМИ HYPER INVERTER**

Комплект (Hyper Inverter)			FDF71VNX	FDF100VNX	FDF125VNX	FDF140VNX
Внутренний блок			FDF71VD1	FDF100VD1	FDF125VD1	FDF140VD1
Наружный блок			FDC71VNX	FDC100VNX	FDC125VNX	FDC140VNX
Электропитание			1 фаза, 220-240В, 50 Гц			
Производительность. ISO-TI(JIS)	Охлаждение	кВт	7.1 (3.2-8.0)	10.0 (4.0-11.2)	12.5 (5.0-14.0)	14.0 (5.0-16.0)
Производительность. ISO-TI(JIS)	Обогрев	кВт	8.0 (3.6-9.0)	11.2 (4.0-12.5)	14.0 (4.0-17.0)	16.0 (4.0-18.0)
Потребляемая мощность	Охлаждение	кВт	2.21	2.83	3.89	4.65
Потребляемая мощность	Обогрев	кВт	2.21	3.04	3.88	4.69
Коэффициент энергоэффективности	Охлаждение/ обогрев	EER/COP	3.21 / 3.62	3.53 / 3.68	3.21 / 3.61	3.01 / 3.41
Коэффициент сезонной энергоэффективности	Охлаждение/ обогрев	SEER/SCOP	4.80 / 3.81	5.20 / 3.80	-	-
Пусковой ток (макс. рабочий ток)		A	5 (17)	5 (24)	5 (26)	5 (26)
Уровень шума	Внутренний (УНi/Hi/Me/Lo)	дБ(А)	42/39/35/33	54/50/48/44	54/50/48/44	54/50/48/44
	Наружный (охлаждение/обогрев)	дБ(А)	51 / 48	48 / 50	48 / 50	49 / 50
Расход воздуха	Внутренний (УНi/Hi/Me/Lo)	м³/мин	20/18/16/14	29/26/23/19	29/26/23/19	29/26/23/19
	Наружный (охлаждение/обогрев)	м³/мин	60 / 50	100	100	100
Статический напор	Стандартный / максимальный	Ра	0	0	0	0
Внешние габариты	Внутренний	мм	1,850 × 600 × 320	1,850 × 600 × 320	1,850 × 600 × 320	1,850 × 600 × 320
	Внешний	мм	750×880(+88)×340	1300×970×370	1300×970×370	1300×970×370
Масса блоков	Внутренний	кг	49	52	52	52
	Внешний	кг	60	105	105	105
Диаметр труб хладагента	Жидкость/Газ	мм (дюйм)	9.52 (3/8") / 15.88 (5/8")	9.52 (3/8") / 15.88 (5/8")	9.52 (3/8") / 15.88 (5/8")	9.52 (3/8") / 15.88 (5/8")
Макс. длина трубопровода / перепад высот между блоками		м	50 / 30	100 / 30	100 / 30	100 / 30
Рабочий диапазон наружных температур	Охлаждение	°C	-15--+43			
	Обогрев	°C	-20--+20			

Комплект (Hyper Inverter)			FDF100VSX	FDF125VSX	FDF140VSX
Внутренний блок			FDF100VD1	FDF125VD1	FDF140VD1
Наружный блок			FDC100VSX	FDC125VSX	FDC140VSX
Электропитание			3 фазы, 380-415В, 50 Гц		
Производительность. ISO-TI(JIS)	Охлаждение	кВт	10.0 (4.0-11.2)	12.5 (5.0-14.0)	14.0 (5.0-16.0)
Производительность. ISO-TI(JIS)	Обогрев	кВт	11.2 (4.0-16.0)	14.0 (4.0-18.0)	16.0 (4.0-20.0)
Потребляемая мощность	Охлаждение	кВт	2.83	3.89	4.65
Потребляемая мощность	Обогрев	кВт	3.04	3.88	4.69
Коэффициент энергоэффективности	Охлаждение/ обогрев	EER/COP	3.53 / 3.68	3.21 / 3.61	3.01 / 3.41
Коэффициент сезонной энергоэффективности	Охлаждение/ обогрев	SEER/SCOP	5.17 / 3.80	-	-
Пусковой ток (макс. рабочий ток)		A	5 (15)	5 (15)	5 (15)
Уровень шума	Внутренний (УНi/Hi/Me/Lo)	дБ(А)	54/50/48/44	54/50/48/44	54/50/48/44
	Наружный (охлаждение/обогрев)	дБ(А)	48 / 50	48 / 50	49 / 50
Расход воздуха	Внутренний (УНi/Hi/Me/Lo)	м³/мин	29/26/23/19	29/26/23/19	29/26/23/19
	Наружный (охлаждение/обогрев)	м³/мин	100	100	100
Статический напор	Стандартный / максимальный	Ра	0	0	0
Внешние габариты	Внутренний	мм	1,850 × 600 × 320	1,850 × 600 × 320	1,850 × 600 × 320
	Внешний	мм	1300×970×370	1300×970×370	1300×970×370
Масса блоков	Внутренний	кг	52	52	52
	Внешний	кг	105	105	105
Диаметр труб хладагента	Жидкость/Газ	мм (дюйм)	9.52 (3/8") / 15.88 (5/8")	9.52 (3/8") / 15.88 (5/8")	9.52 (3/8") / 15.88 (5/8")
Макс. длина трубопровода / перепад высот между блоками		м	100 / 30	100 / 30	100 / 30
Рабочий диапазон наружных температур	Охлаждение	°C	-15--+43		
	Обогрев	°C	-20--+20		

\* Технические данные предоставлены в соответствии со стандартом (ISO-T1). Охлаждение: внутренняя темп. 27°C DB, 19°C CWB, наружная темп. 35°C DB. Обогрев: внутренняя темп. 20°C DB, наружная темп. 7°C DB, 6°C CWB.

\* Уровень шума отражает показания полученные в результате измерений выполненных в безэховой камере. В нормальных условиях эксплуатации, данный уровень может незначительно отличаться.

СПЛИТ-СИСТЕМЫ FDF С НАРУЖНЫМИ БЛОКАМИ MICRO INVERTER

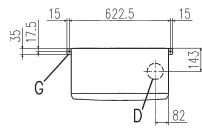
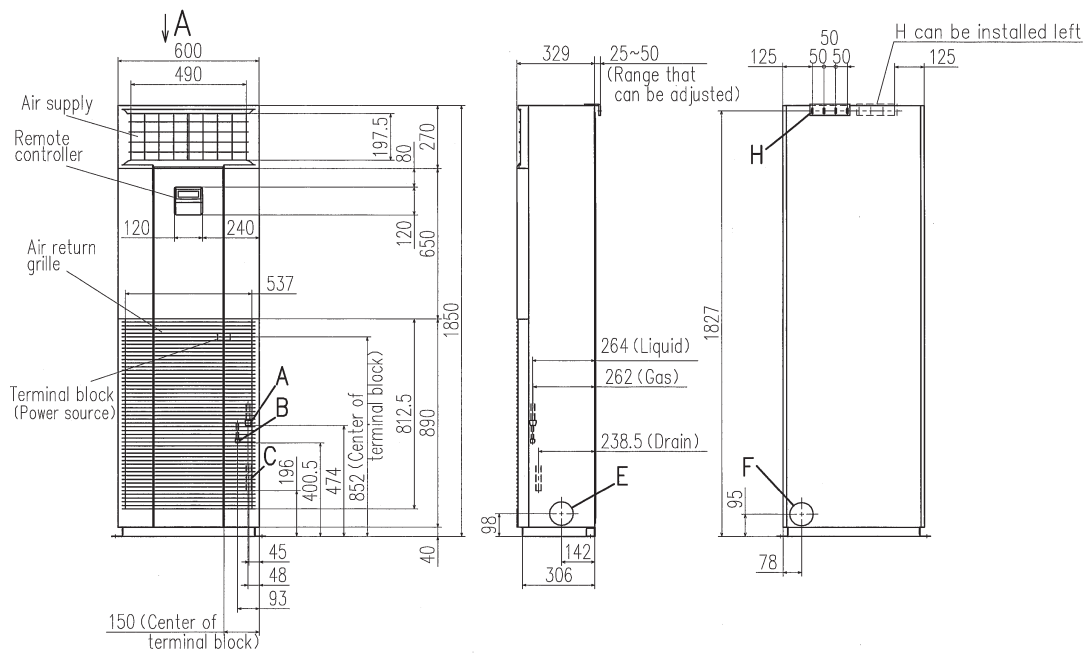
Комплект (Micro Inverter)			FDF100VN	FDF125VN	FDF140VN
Внутренний блок			FDF100VD1	FDF125VD1	FDF140VD1
Наружный блок			FDC100VN	FDC125VN	FDC140VN
Электропитание			1 фаза, 220-240В, 50 Гц		
Производительность. ISO-TI(IJS)	Охлаждение	кВт	10.0 (4.0-11.2)	12.5 (5.0-14.0)	14.0 (5.0-14.5)
Производительность. ISO-TI(IJS)	Обогрев	кВт	11.2 (4.0-12.5)	14.0 (4.0-16.0)	16.0 (4.0-16.5)
Потребляемая мощность	Охлаждение	кВт	3.12	4.40	5.15
Потребляемая мощность	Обогрев	кВт	3.10	4.36	5.31
Коэффициент энергоэффективности	Охлаждение/обогрев	EER/COP	3.21 / 3.61	2.84 / 3.21	2.72 / 3.01
Коэффициент сезонной энергоэффективности	Охлаждение/обогрев	SEER/SCOP	5.02/3.80	-	-
Пусковой ток (макс. рабочий ток)			A	5 (24)	5 (24)
Уровень шума	Внутренний (UHi/Hi/Me/Lo)	дБ(А)	54/50/48/44	54/50/48/44	54/50/48/44
	Наружный (охлаждение/обогрев)	дБ(А)	49	50 / 51	51
Расход воздуха	Внутренний (UHi/Hi/Me/Lo)	м³/мин	29/26/23/19	29/26/ 23/19	29/26/23/19
	Наружный (охлаждение/обогрев)	м³/мин	75 / 73	75 / 73	75 / 73
Статический напор	Стандартный / максимальный	Pa	0	0	0
Внешние габариты	Внутренний	мм	1.850 × 600 × 320	1.850 × 600 × 320	1.850 × 600 × 320
	Внешний	мм	845×970×370	845×970×370	845×970×370
Масса блоков	Внутренний	кг	52	52	52
	Внешний	кг	81	81	81
Диаметр труб хладагента	Жидкость/газ	мм (дюйм)	9.52 (3/8") / 15.88 (5/8")	9.52 (3/8") / 15.88 (5/8")	9.52 (3/8") / 15.88 (5/8")
Макс. длина трубопровода / перепад высот между блоками			м	50 / 30	50 / 30
Рабочий диапазон наружных температур	Охлаждение	°C		-15~ +43	
	Обогрев	°C		-20~+20	

Комплект (Micro Inverter)			FDF100VS	FDF125VS	FDF140VS
Внутренний блок			FDF100VD1	FDF125VD1	FDF140VD1
Наружный блок			FDC100VS	FDC125VS	FDC140VS
Электропитание			3 фазы, 380-415В, 50 Гц		
Производительность. ISO-TI(IJS)	Охлаждение	кВт	10.0 (4.0)- 11.2)	12.5 (5.0-14.0)	14.0 (5.0- 14.5)
Производительность. ISO-TI(IJS)	Обогрев	кВт	11.2 (4.0-12.5)	14.0 (4.0)-16.0)	16.0 (4.0-16.5)
Потребляемая мощность	Охлаждение	кВт	3.12	4.40	5.15
Потребляемая мощность	Обогрев	кВт	3.10	4.36	5.31
Коэффициент энергоэффективности	Охлаждение/обогрев	EER/COP	3.21 / 3.61	2.84 / 3.21	2.72 / 3.01
Коэффициент сезонной энергоэффективности	Охлаждение/обогрев	SEER/SCOP	4.99/3.80	-	-
Пусковой ток (макс. рабочий ток)			A	5 (15)	5 (15)
Уровень шума	Внутренний (UHi/Hi/Me/Lo)	дБ(А)	54/50/48/44	54/50/48/44	54/50/48/44
	Наружный (охлаждение/обогрев)	дБ(А)	49	50 / 51	51
Расход воздуха	Внутренний (UHi/Hi/Me/Lo)	м³/мин	29/26/23/19	29/26/23/19	29/26/23/19
	Наружный (охлаждение/обогрев)	м³/мин	75 / 73	75 / 73	75 / 73
Статический напор	Стандартный / максимальный	Pa	0	0	0
Внешние габариты	Внутренний	мм	1.850 × 600 × 320	1.850 × 600 × 320	1.850 × 600 × 320
	Внешний	мм	845×970×370	845×970×370	845×970×370
Масса блоков	Внутренний	кг	52	52	52
	Внешний	кг	83	83	83
Диаметр труб хладагента	Жидкость/газ	мм (дюйм)	9.52 (3/8") / 15.88 (5/8")	9.52 (3/8") / 15.88 (5/8")	9.52 (3/8") / 15.88 (5/8")
Макс. длина трубопровода / перепад высот между блоками			м	50 / 30	50 / 30
Рабочий диапазон наружных температур	Охлаждение	°C		-15~ +43	
	Обогрев	°C		-20~+20	

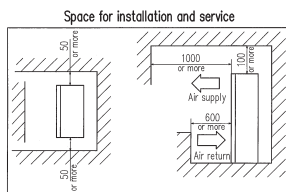
СПЛИТ-СИСТЕМЫ FDF С НАРУЖНЫМИ БЛОКАМИ STANDARD INVERTER

Комплект (Standard Inverter)			FDF71VNP	FDF90VNP	FDF100VNP1VD2
Внутренний блок			FDF71VD1	FDF100VD1	FDF100VD2
Наружный блок			FDC71VNP	FDC90VNP	FDC100VNP
Электропитание			1 фаза, 220-240 В, 50 Гц		1 фаза, 220-240 В, 50 Гц / 220 В, 60 Гц
Производительность. ISO-TI(IJS)	Охлаждение	кВт	7.1 (1.4 - 7.1)	9.0 (1.9 - 9.0)	10.0 (2.8 - 11.2)
Производительность. ISO-TI(IJS)	Обогрев	кВт	7.1 (1.0 - 7.1)	9.0 (1.5 - 9.0)	11.2 (2.5 - 12.5)
Потребляемая мощность	Охлаждение	кВт	2.63	2.79	3.19
Потребляемая мощность	Обогрев	кВт	2.08	2.25	3.09
Коэффициент энергоэффективности	Охлаждение/обогрев	EER/COP	2.70 / 3.41	3.23 / 4.00	3.13/3.62
Коэффициент сезонной энергоэффективности	Охлаждение/обогрев	SEER/SCOP	5.24/3.91	5.69/4.01	5.41/3.94
Пусковой ток (макс. рабочий ток)			A	5 (14.5)	5 (21)
Уровень шума	Внутренний (UHi/Hi/Me/Lo)	дБ(А)	42/39/35/33	54/50/48/44	54/50/48/44
	Наружный (охлаждение/обогрев)	дБ(А)	54	57 / 55	57/61
Расход воздуха	Внутренний (UHi/Hi/Me/Lo)	м³/мин	20/18/16/14	29/26/23/19	29/26/23/19
	Наружный (охлаждение/обогрев)	м³/мин	36	63 / 49.5	75/79
Статический напор	Стандартный / максимальный	Pa	0	0	0
Внешние габариты	Внутренний	мм	1.850 × 600 × 320	1.850 × 600 × 320	1,850 × 600 × 320
	Внешний	мм	640×800(+71)×290	750 × 880(+88) × 340	845 × 970 × 370
Масса блоков	Внутренний	кг	49	52	52
	Внешний	кг	45	57	70
Диаметр труб хладагента	Жидкость/газ	мм (дюйм)	6.35 (1/4") / 12.7 (1/2")	6.35 (1/4") / 15.88 (5/8")	9.52(3/8") / 15.88(5/8")
Макс. длина трубопровода / перепад высот между блоками			м	23 / 20	30/20
Рабочий диапазон наружных температур	Охлаждение	°C		-15~+46	-15~46
	Обогрев	°C		-15~+20	-15~20

## ГАБАРИТНЫЕ РАЗМЕРЫ



View A



Note (1) The model name label is attached on the left lower side panel inside the air return grille.

Symbol	Content	
A	Gas piping	φ15.88 (5/8") (Flare)
B	Liquid piping	φ9.52 (3/8") (Flare)
C	Drain piping	φVP20 (OD 26)
D	Hole on wall for bottom piping	φ100 (Resin cap having)
E	Hole on wall for side piping / Fresh air intake (Both left and right)	φ100 (Knock out)
F	Hole on wall for rear piping	φ100 (Knock out)
G	Metal fittings to fix to floor face	M8 (2 places)
H	Fall prevention metal fittings	4-7x25 (3set)

# СИСТЕМА ИНТЕЛЛЕКТУАЛЬНОГО УПРАВЛЕНИЯ

## ЛИНЕЙКА ПУЛЬТОВ УПРАВЛЕНИЯ ПОЛУПРОМЫШЛЕННЫМИ СПЛИТ-СИСТЕМАМИ

ПРОВОДНЫЕ	Внутренние блоки	Пульты управления
	Все модели	RC-EX3 RC-E5 RCN-E3

БЕСПРОВОДНЫЕ	Внутренние блоки	Пульты управления
	FDT	RCN-T-5AW-E2
	FDTC	RCN-TC-24W-E2
	FDE	RCN-E-E2
FDU, FDUM, FDF	RCN-KIT4-E2	

## RC-EX3 ПЕРЕДОВЫЕ ВОЗМОЖНОСТИ И ЛЕГКОСТЬ ИСПОЛЬЗОВАНИЯ

### УДОБНЫЙ

- Большой ЖК-экран (тач-скрин) высокого разрешения мгновенно реагирует на легкие прикосновения
- Дружественный интерфейс с тремя функциональными кнопками (вкл./выкл., 2 свободно программируемые кнопки личных приоритетов)

### НАГЛЯДНЫЙ

- 3,8-дюймовый экран
- Функция подсветки
- Выбор языка (включая русский)

**Экран выбора режима работы**  
Нужный режим работы можно выбрать, просто нажав на эту кнопку

**Экран установки температуры**  
Установить нужную температуру можно, просто нажав на [▲▼]

**Режимы работы**

- Cooling
- Dry
- Auto
- Fan
- Heating

**ЗАПУСК/ОСТАНОВКА**

**КНОПКА ЛИЧНОГО ПРЕПОЧТЕНИЯ №1\***  
В режиме высокой мощности кондиционер будет работать с максимальной производительностью в течение 15 минут.

- Увеличение скорости работы компрессора
- Увеличение объема воздушного потока
- Функциональная кнопка может быть перепрограммирована пользователем для исполнения других команд.

**КНОПКА ЛИЧНОГО ПРЕПОЧТЕНИЯ №2\*\***  
В режиме сохранения энергии кондиционер будет работать по следующему алгоритму:

- Переключение заданной температуры на 28°C для режима охлаждения, 22°C для режима обогрева и 25°C для автоматического режима
- Дальнейшая корректировка температуры в привязке к показателям наружного воздуха

### ОСНОВНЫЕ ФУНКЦИИ:

Функции экономия энергии и Таймер	Energy-saving operation	Режим сохранения энергии
	Sleep timer	Таймер сна
	Set temperature auto return	Настройка температуры автоматического возврата
	Set ON timer by hour	Настройка таймера включения по часам
	Set OFF timer by hour	Настройка таймера выключения по часам
	Set ON timer by clock	Настройка таймера включения по времени
	Set OFF timer by clock	Настройка таймера выключения по времени
Функции комфорта	Weekly timer	Недельный таймер
	Peak-cut timer	Таймер пиковой нагрузки
	Home leave operation	Режим «Дом без присмотра»
	Big LCD & Touch screen panel	Большой LCD-экран и тач-скрин панель
	Easy modification of Individual flap control	NEW Индивидуальное управление доступными для контроля жалюзи
	Automatic fan speed *1	Автоматическая настройка скорости вращения вентилятора
	Temp increment setting	Настройка увеличения температуры
Функции удобства	Silent mode	Режим бесшумной работы
	Function switch*1	NEW Переключатель функций***
	Favorite setting*1	NEW Приоритетные настройки***
	Adjusting Brightness of the operation lamp	NEW Регулировка яркости экрана и подсветки кнопки вкл./выкл (10 ступеней)
	LCD contrast setting	NEW Установка контрастности экрана
	High power operation	Режим HI POWER (повышенной мощности)
	Back light setting	Сброс настроек яркости экрана
Сервисные функции	Administrator settings	Настройки администратора
	Setting temp range	Настройки температурного режима
	External Input/Output Function	NEW Настройка внешнего сигнала (входящий / исходящий)
	Select the language	Выбор языка
	USB connection (mini-B)	Подключение мини-USB (mini-B)
	Error code display	Отображение кодов ошибок на экране
	Operation data display	Отображение данных
Contact company display	Отображение контактов обслуживающей организации	
Filter sign	Замена фильтра	
Static pressure adjustment	Регулировка статического давления	
Backup Control	Функция резервирования через ПДУ, сохранения данных и авто-рестарта Резервное копирование	

\* По умолчанию при поставке с завода установлено управление режимом HI POWER

\*\* По умолчанию при поставке с завода установлено управление режимом сохранения энергии (ECO)

\*\*\* Данные функции не могут быть задействованы в случае подключения кондиционера к центральной консоли (ПДУ).

## БЕСПРОВОДНЫЕ ПУЛЬТЫ УПРАВЛЕНИЯ (ОПЦИЯ)

Для использования беспроводного пульта управления во внутренний блок сплит-системы необходимо установить соответствующий ИК-приемник.



\* Беспроводной пульт дистанционного управления не позволяет осуществлять индивидуальное управление каждой из 4-х отдельных жалюзи на кассетных кондиционерах.

## ПРОВОДНОЙ ПУЛЬТ УПРАВЛЕНИЯ (ОПЦИЯ) RC-E5

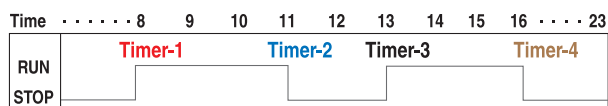


Использование RC-E5 обеспечивает широкий доступ к массиву технических данных и сервисной информации в сочетании с удобным интерфейсом управления кондиционером.

### НЕДЕЛЬНЫЙ ТАЙМЕР

Недельный таймер – одна из стандартных функций проводного пульта RC-E5. Недельный таймер позволяет установить расписание работы системы на неделю, пользователь может задать до четырех циклов включения и выключения кондиционера в день. С таймером так же можно корректировать значение температуры.

### ТЕМПЕРАТУРНЫЕ НАСТРОЙКИ



### НАСТРОЙКА СЧЕТЧИКА ДЛЯ ОБЕСПЕЧЕНИЯ ТЕХНИЧЕСКОГО ОБСЛУЖИВАНИЯ СИСТЕМЫ

RC-E5 регулярно фиксирует и заносит в память рабочие параметры. А в случае поломки или неисправности на ЖК-дисплее отобразится информация с кодом ошибки. Он также отображает часы работы кондиционера и компрессора, накопленные с момента ввода системы в эксплуатацию или с момента последнего технического обслуживания.

### ТЕМПЕРАТУРА В ПОМЕЩЕНИИ КОНТРОЛИРУЕТСЯ С ПОМОЩЬЮ ДАТЧИКА ПУЛЬТА

Датчик температуры расположен в верхней части пульта RC-E5. Такая компоновка позволила повысить чувствительность датчика и более точно контролировать работу кондиционера.



### ВОЗМОЖНОСТЬ ЗАДАНИЯ ПРЕДЕЛОВ УСТАНОВЛИВАЕМОЙ ТЕМПЕРАТУРЫ

Пульт RC-E5 позволяет задавать отдельно верхний и нижний пределы устанавливаемой температуры. Это позволяет избежать дополнительных затрат электроэнергии на чрезмерное охлаждение или обогрев помещения.

Диапазоны изменения температуры	
Верхний предел	20~30°C (эффективно в режиме обогрева)
Нижний предел	18~26°C (эффективно в режиме охлаждения)

## RCN-E3

### УПРОЩЕННЫЙ ПРОВОДНОЙ ПУЛЬТ



Проводной настенный пульт RCN-E3 прост в использовании и предназначен для применения в гостиничных номерах, имеет ограниченную функциональность:

- включение/выключение;
- установка температуры;
- выбор режима работы;
- установка скорости вращения вентилятора.

### ГРУППОВОЕ УПРАВЛЕНИЕ ВНУТРЕННИМИ БЛОКАМИ

Может одновременно задавать команду/управлять до 16 внутренних блоков. Переключение между блоками происходит нажатием кнопки «Aircon.No».

### ФУНКЦИЯ АВТО-РЕСТАРТ

Функция автоматического возобновления работы после отключения электропитания.

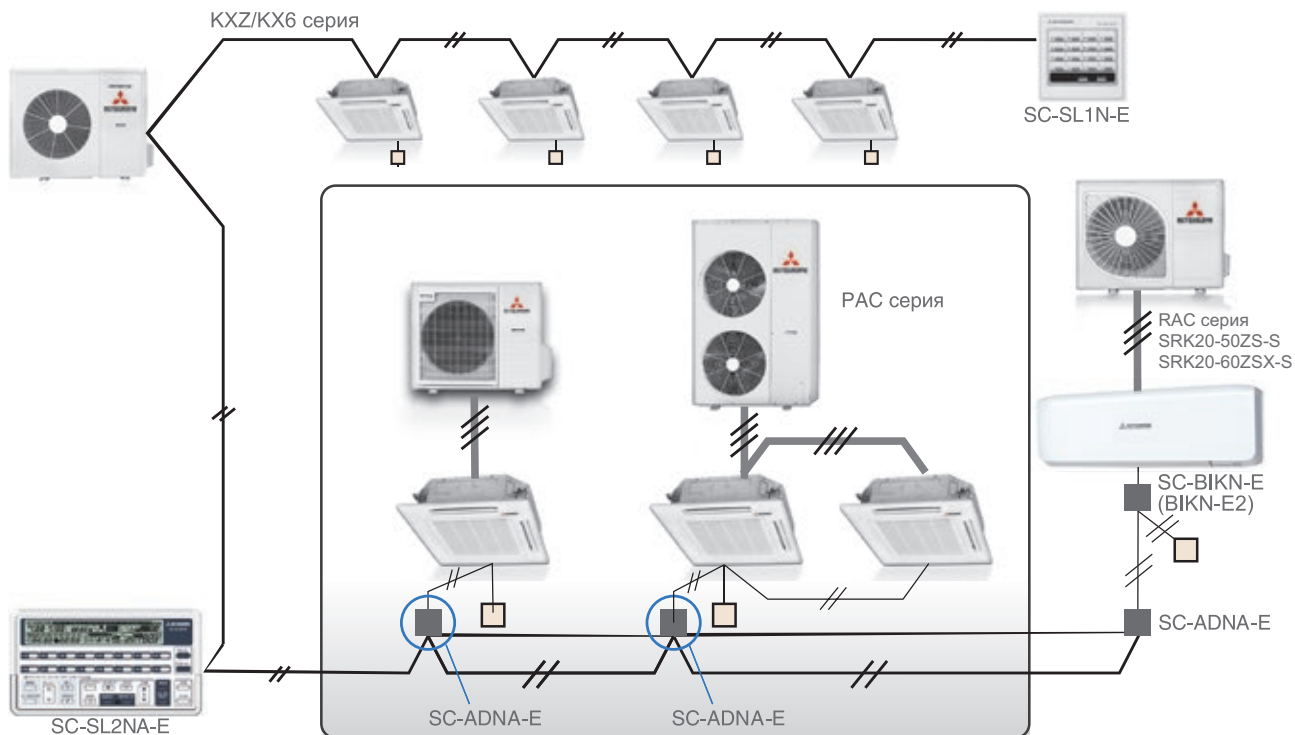
## ВЫНОСНОЙ ТЕРМОДАТЧИК (АКСЕССУАР)

В случаях, когда использование встроенных термодатчиков внутреннего блока или пульта ДУ не является эффективным средством контроля температуры или наличие пульта ДУ в каждом отдельном помещении не предусмотрено (например, применяется какой-либо из центральных пультов ДУ), контроль температуры можно осуществлять с помощью отдельного выносного термодатчика SC-THB3.



# СИСТЕМА ИНТЕЛЛЕКТУАЛЬНОГО УПРАВЛЕНИЯ

## СИСТЕМА УПРАВЛЕНИЯ SUPERLINK-II



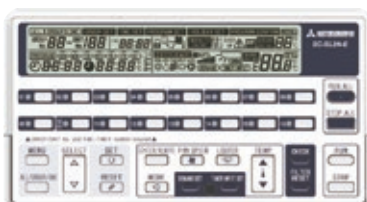
### ЦЕНТРАЛЬНОЕ УПРАВЛЕНИЕ

SC-SL1N-E



Включение или выключение до 16 внутренних или групп блоков, по отдельности или всех вместе.

SC-SL2NA-E



Централизованное управление до 64 внутренних блоков. Встроенный недельный таймер.

SC-SL4-AE/BE



Легкость управления обеспечивается большим цветным сенсорным экраном с диагональю 9". Возможно управление до 128 внутренними блоками.

### ЦЕНТРАЛЬНОЕ УПРАВЛЕНИЕ ПРИ ПОМОЩИ ЛОКАЛЬНОГО ИЛИ УДАЛЕННОГО ПК

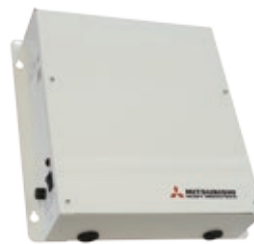
SC-WBGW256  
(Web-шлюз / шлюз BACnet)



Управление до 256 блоков / групп (128 ячеек x 2 системы SuperLink II) через браузер Internet Explorer или через центральную систему управления зданием по протоколу BACnet).

### ИНТЕГРАЦИЯ В СИСТЕМЫ УПРАВЛЕНИЯ ЗДАНИЕМ (BMS)

SC-LGWNB  
(шлюз LonWorks)



Интеграция в систему BMS по протоколу LonWorks до 96 блоков / групп (48 ячеек x 2 системы SuperLink II).

## ИНТЕГРАЦИЯ КОНДИЦИОНЕРА РАС В СИСТЕМУ KNX ПО ЛИНИИ СВЯЗИ ПРОВОДНОГО ПДУ

### МН-RC-KNX-11



**IntesisBox®**

- Протокол: KNX TP-1 bus
- Габариты: 71 x 71 x 27 мм
- Внешнее питание: не требуется

Подключение устройства как основного в управлении



Подключение устройства как второстепенного в управлении



## ИНТЕГРАЦИЯ КОНДИЦИОНЕРА РАС В СИСТЕМУ MODBUS ПО ЛИНИИ СВЯЗИ ПРОВОДНОГО ПДУ

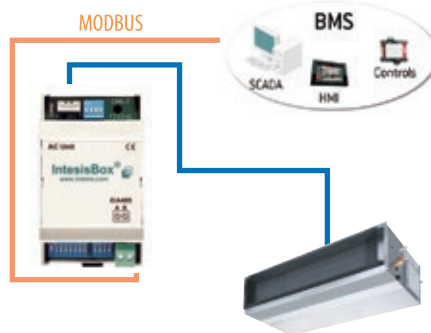
### МН-RC-MBS-1



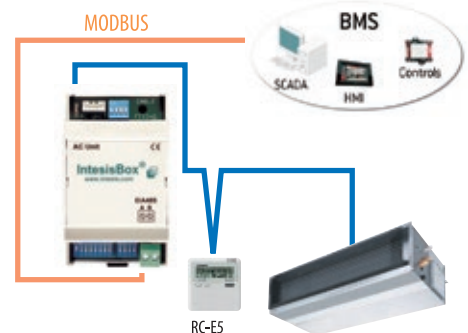
**IntesisBox®**

- Протокол: Modbus RTU (RS-485)
- Габариты: 93 x 53 x 58 мм
- Внешнее питание: не требуется

Подключение устройства как основного в управлении



Подключение устройства как второстепенного в управлении



## ИНТЕГРАЦИЯ КОНДИЦИОНЕРА РАС В СИСТЕМУ ENOCEAN ПО ЛИНИИ СВЯЗИ ПРОВОДНОГО ПДУ

### МН-RC-ENO-11/11C



**IntesisBox®**

- Протокол: EnOcean  
 1i : 868MHz@EU  
 1iC : 315MHz@USA, ASIA
- Габариты: 100 x 70 x 28 мм
  - Внешнее питание: не требуется

Подключение устройства как основного в управлении



Подключение устройства как второстепенного в управлении





# СИСТЕМА ИНТЕЛЛЕКТУАЛЬНОГО УПРАВЛЕНИЯ

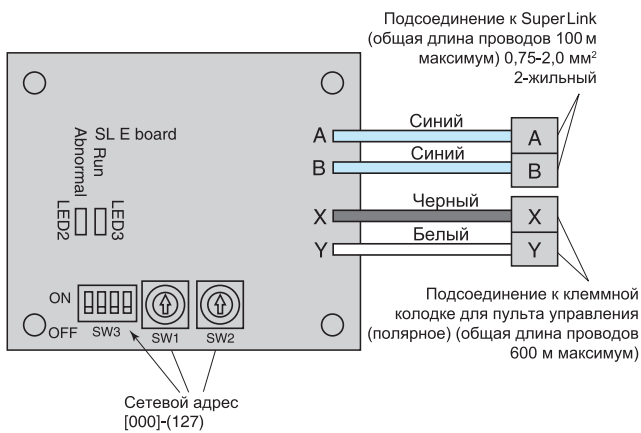
## SC-ADNA-E АДАПТЕР SUPERLINK

Адаптер SC-ADNA-E применяется для интеграции кондиционеров RAC & PAC в сеть SuperLink. Предназначен для подключения одного или нескольких кондиционеров с отдельным или общим индивидуальным ПДУ в систему SuperLink, для возможности подключения к центральным консолям (SC-SL1N-E, SC-SL2NA-E, SC-SL4), а также другим интерфейсам удаленного мониторинга и управления.

### ФУНКЦИИ:

- 1) Передает настройки с сетевого контроллера на внутренние блоки.
- 2) Возвращает данные с внутренних блоков в ответ на запросы сетевого контроллера.
- 3) Наблюдает за состоянием внутренних блоков и передает результаты на сетевой контроллер.
- 4) Возможно подключение 16 внутренних блоков функционирующих в одном режиме.

### СХЕМА ПРОВОДНЫХ СОЕДИНЕНИЙ:

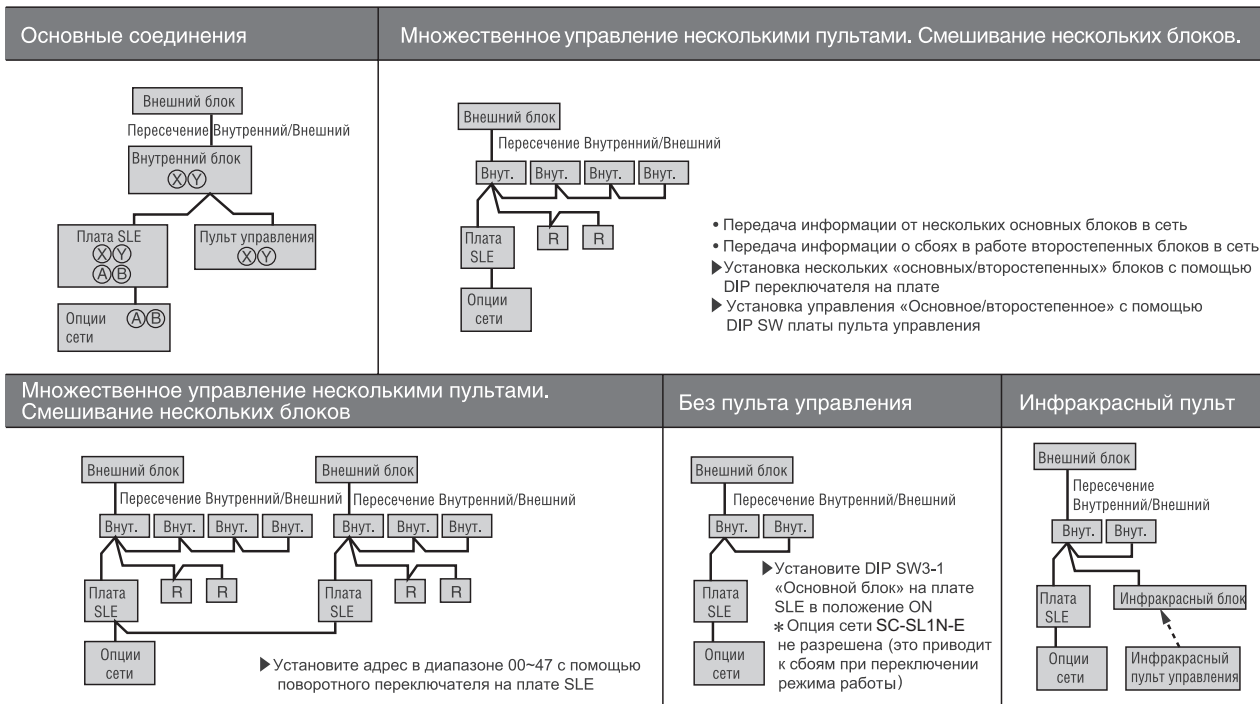


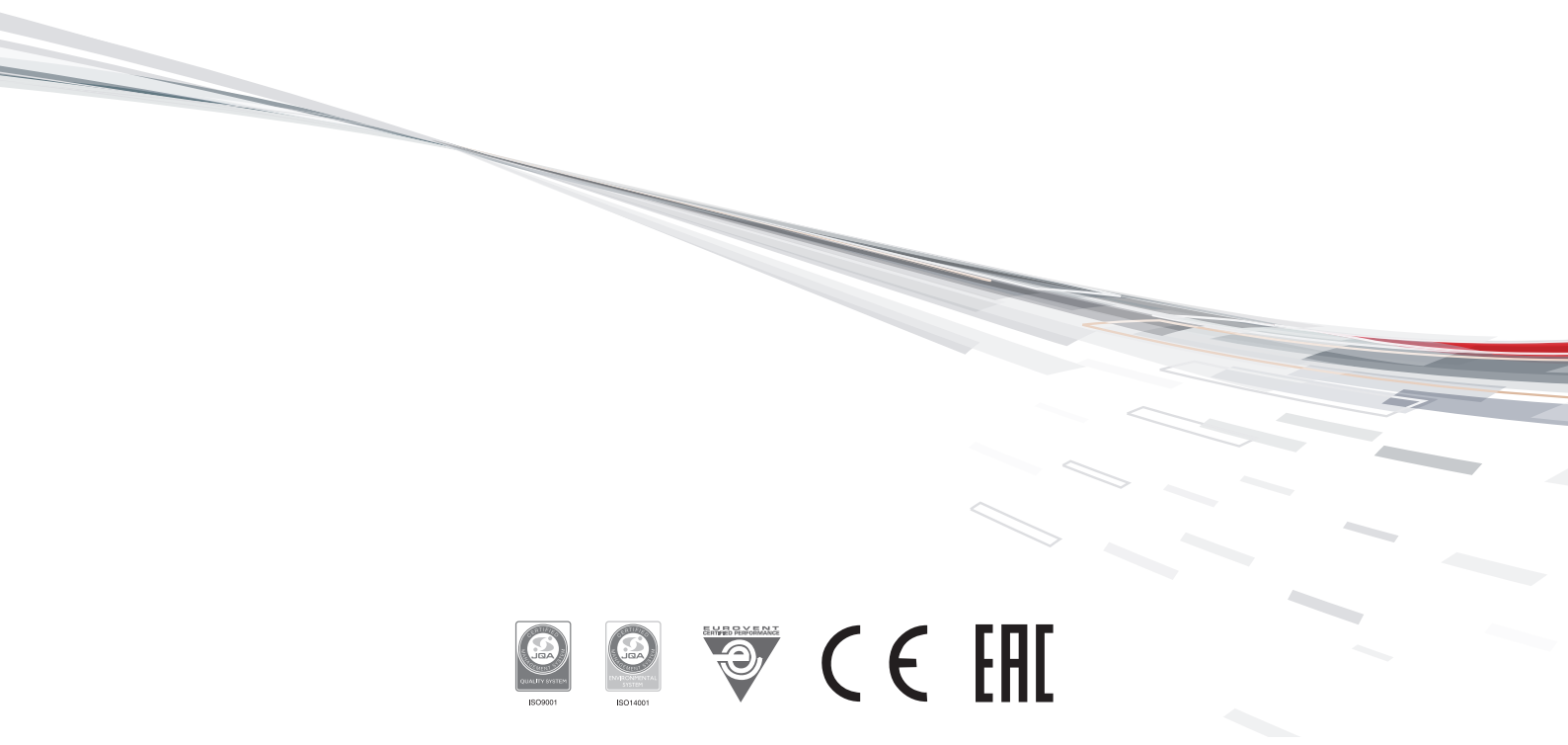
Адрес основного/второстепенного блока SW3-1	
ON	Основной
OFF	Второстепенный

### Экранированные провода:

- 100~200 м: 0,5 мм<sup>2</sup> x 3-жильные кабели
- ~300 м: 0,75 мм<sup>2</sup> x 3-жильные кабели
- ~400 м: 1,25 мм<sup>2</sup> x 3-жильные кабели
- ~600 м: 2,0 мм<sup>2</sup> x 3-жильные кабели

Не забудьте заземлить только одну сторону экранированного кабеля.





ISO9001



ISO14001



CE EAC