

**Читайте в следующих номерах**

- Инвертирующий усилитель
- Рецепты инженерной психологии
- Простейший индикатор электромагнитного поля



**№4 (4) март 2000**

Ежемесячный научно-популярный журнал  
Совместное издание с научно-техническим обществом радиотехники, электроники и связи Украины

Регистрационный КВ, №3859, 10.12.99 г.

Учредитель - ДП «Издательство Радиоаматор»  
Издается с января 2000 г.

Издательство «Радиоаматор»

Директор Г.А.Ульченко, к.т.н.

Главный редактор  
Н.В. Михеев

Редакционная коллегия

(redactor@sea.com.ua)

З.В. Божко (зам. гл. редактора)

Н.И. Головин, к.т.н.

А.Л. Кульский, к.т.н.

Н.Ф.Осауленко, акад. лауреат Гостреми

О.Н. Партала, к.т.н.

В.С. Рысин, к.т.н.

Э.А. Салахов

П.Н. Федоров, к.т.н.

Компьютерный дизайн

А.И.Поночовный (san@sea.com.ua)

Технический директор

Т.П.Соколова, тел.271-96-49

Редактор Н.М.Корнильева

Отдел рекламы С.В.Латыш,

тел.276-11-26, E-mail: lat@sea.com.ua

Коммерческий директор

(отдел подписки и реализации)

В. В. Моторный, тел.276-11-26

E-mail: redactor@sea.com.ua

Платежные реквизиты:

получатель ДП-издательство

«Радиоаматор», код 22890000,

р/с 26000301361393 в Зализничном

отд. Укрпроминвестбанка г. Киева,

МФО 322153

Адрес редакции:

Украина, Киев,

ул. Соломенская, 3, к. 803

для писем:

а/я 807, 03110, Киев-110

тел. (044) 271-41-71

факс (044) 276-11-26

E-mail: ra@sea.com.ua

http://www.sea.com.ua

## СОДЕРЖАНИЕ

### Радиоэлектроника

- 3 Переговорное устройство . . . . . К. Герасименко  
4 Электронный судья . . . . . П.М. Лисак  
6 Простой расчет площади теплоотвода для мощных транзисторов и тиристоров

### Системы управления

- 7 Летающая непилотируемая телевизионная система . . . . .  
Н.И.Головин, О.Д.Мрачковский, Н.А.Орлов, А.В.Озернюк, С.С.Кожемякин

### Патентный фонд

- 13 Интересные устройства из мирового патентного фонда

### Справочный лист

- 16 Условные буквенно-цифровые обозначения в электрических схемах . . . . . С.Т. Усатенко, М.В. Терехова  
20 Микросхема МС 14557 (4557) сдвигового регистра переменной длины  
23 Конструкционные материалы в радиоэлектронной аппаратуре (РЭА)

### Модели, игрушки

- 27 Аппаратура радиоуправления моделями . . . . . А. Титаренко

### Новости, информация

- 36 "Непотопляемый" корабль "Титаник" - предсказанная судьба . . . . . Н. В. Михеев  
40 Новости науки и техники

### Дискуссии, идеи, гипотезы

- 40 Плоский прозрачный дисплей . . . . . В. Д. Жила  
42 Радиосвязь во времена фараонов . . . . . В. Самелюк

### X-блок

- 46 На дисплее приемника - весь мир . . . . . А. Л. Кульский

### Домашнему мастеру

- 54 Два устройства в помощь рыболову . . . . . П. Федоров  
56 Мебель "каменного века" . . . . . Ю. Бородатый  
56 Держатель щупа измерительного прибора . . . Ю.М.Быковский  
57 Совместимость металлов . . . . . Д.Н. Власюк

### В "курилке" РК

- 58 "Страшилки" от Сан-Саныча (рассказы выдавшего виды конструктора)  
62 Книга-почтой

Подписано к печати 19.04.2000 г. Формат 84x108/32. Печать офсетная. Бумага газетная.  
Зак. \_\_\_\_\_ Тираж 1000 экз.

За содержание рекламы и объявлений редакция ответственности не несет.  
Ответственность за содержание статьи, правильность выбора и обоснованность технических решений несет автор.  
Для получения совета редакции по интересующему вопросу вкладывайте оплаченный конверт с обратным адресом.  
Журнал отпечатан на бумаге фирмы "Спектр"  
тел. (044) 446-23-77

При перепечатке материалов ссылка на «РА-Конструктор» обязательна.

# Уважаемые читатели!

Благодарим Вас за первые письма в адрес редакции.

Читатель А. В. Гончаренко из г. Помошная, Кировоградской обл. прислал статью и письмо, в котором пишет: "Подготовил статью специально для РК. Я большой любитель собирать все своими руками. Получил два номера РК и доволен ими. Вы оправдываете мои надежды. Хотелось бы видеть на страницах журнала публикации преимущественно с рисунками печатных плат и конструктивом всего устройства. Пока так и есть. Спасибо Вам!"

Э. Неделаяев из г. Луганска прислал по электронной почте сообщение: "Впервые увидел в продаже (и приобрел) "РА-Конструктор". Журнал понравился, хотя и очень маленький". Он предложил "цикл статей, посвященный освоению начинающими PIC-контроллеров. От аппаратных до программных примеров реализации различных функций".

Признаться, мы были приятно удивлены, что нашего "мальша" можно

купить даже в далеком от столичного радиорынка Луганске.

Ю. Бородатый из Ивано-Франковской обл. прислал уже не один материал для РК, свои замечания и предложения по содержанию и форме журнала.

А. Титаренко из г. Киева предложил статью "Аппаратура радиуправления моделями", первая часть которой опубликована в этом номере.

Мы благодарим всех, кто откликнулся на наше приглашение к сотрудничеству и за оценку нашего труда. Разумеется, мы будем признательны Вам и за критику.

Нет нужды повторять, что только вместе мы создадим журнал, нужный Вам. Пока каждый номер - это попытка что-то изменить, предложить новое. Как это у нас получается - судить Вам.

Давайте сотрудничать!

*Главный редактор  
журнала "Конструктор"  
Николай Мухеев*

## Требования к авторам статей по оформлению рукописных материалов

Принимаются для публикации оригинальные авторские материалы, которые не печатались в других изданиях и не были отправлены одновременно в несколько различных изданий.

Статьи в журнал «РА-Конструктор» можно присылать в трех вариантах:

- 1) написанные от руки (разборчиво),
- 2) напечатанные на машинке,
- 3) набранные на компьютере (в любом текстовом редакторе для DOS или WINDOWS IBM PC).

В 3-м случае гонорар за статью будет выше.

**Рисунки и таблицы** следует выполнять за пределами текста, на отдельных листах. На обороте каждого листа с рисунком указать номер рисунка, название статьи и фамилию автора.

Рисунки и схемы к статьям принимаются в виде эскизов и чертежей, выполненных **аккуратно черными линиями на белом фоне с учетом требований ЕСКД** (с использованием чертежных инструментов). Выполнение вышеуказанных требований ускорит выход статьи, так как снизит трудозатраты редакции по подготовке статьи к печати. Изображения печатных плат лучше выполнять увеличенными по сравнению с оригиналом в 2 раза. Можно также изготавливать **рисунки и схемы на КОМПЬЮТЕРЕ**, однако следует учитывать возможности полиграфических предприятий по использованию компьютерных изображений в производственном процессе. Графические файлы, представляемые в редакцию, должны иметь расширение **\*.CDR** (5.0-7.0), **\*.TIF**, **\*.PCX** (с разрешением 300 dpi в масштабе 1:1), **\*.BMP** (с экраным разрешением в масштабе 4:1).

# Переговорное устройство

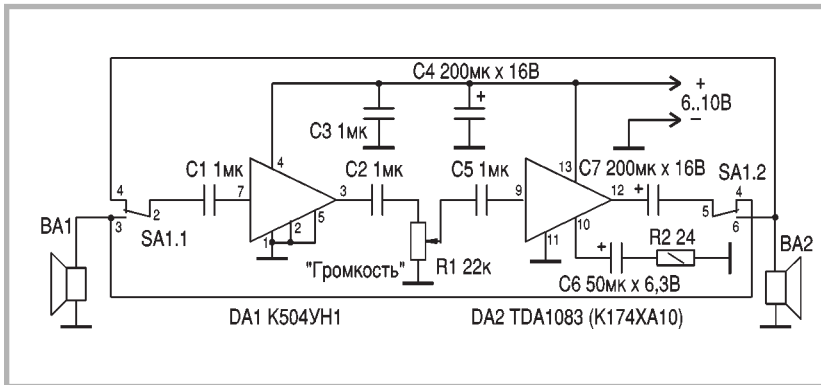
К. Герасименко, Сумская обл.

Предлагаю простое переговорное устройство (ПУ), которое отличается от аналогичных высокими техническими характеристиками, хорошей повторяемостью, простотой. Его с успехом можно использовать на садовом участке между домом и калиткой, между двумя помещениями, а также между лестничной площадкой

типа TDA1083 (отечественный аналог K174XA10).

Правильно собранное устройство начинает работать сразу. Резистором R1 регулируют мощность выходного каскада.

В переговорном устройстве применены следующие элементы: резистор R1 типа СПЗ-38Б, R2 - МЛТ-



и квартирой, что в настоящее время очень актуально.

Преимуществом такого устройства является то, что громкоговорители BA1 и BA2 являются одновременно и микрофоном, и громкоговорителем. Переключение их из одного режима в другой осуществляется кнопкой SA1.

Схема (см. рисунок) состоит из предварительного малошумящего усилителя низкой частоты с высоким входным сопротивлением на микросхеме DA1 типа K504УН1 и усилителя мощности на микросхеме DA2

0,25; конденсаторы C1...C3, C5 типа КМ5, КМ6, КМС, К10-17; C4, C6, C7 типа К50-6 или аналогичные импортного производства; кнопка SA1 типа П2К без фиксации положения (ее можно заменить на ПКН-61, но с другой распайкой выводов); громкоговорители BA1, BA2 типа 2ГДШ8 или аналогичные. Связь между платой и BA2 обязательно выполнить экранированным проводом для избежания наводок.

Питание от любого стабилизированного источника с выходным напряжением 6...10 В.

E-mail: ra@sea.com.ua

http://www.sea.com.ua

# Електронний суддя

П.М. Лисак, м. Харків

При проведенні різноманітних вікторин треба визначити, хто з гравців першим знайшов відповідь. Дуже часто це буває важко зробити, оскільки декілька гравців можуть знайти відповідь майже

одночасно. Розрізнити малі проміжки часу може лише електронний суддя, наприклад, той, що описаний нижче.

Пристрій складається з основного блоку і пультів гравців. Принципова електрична

схема основного блоку показана на **рис.1**, а пультів гравців - на **рис.2**. Ведучий, читаючи запитання, натискає і утримує кнопку **S1** основного блоку. В цей час живлення пультів і основного блоку припиняється. Після відпускання цієї кнопки подається живлення, на контакті "Сигнал" встановлюється лог."1", а на контакті "Заборона" - лог."0". В момент натискання гравцем кнопки у себе на пульті відбувається від'єднання входу С тригера від контакту "+5 В", а отже встановлення на ньому такого логічного рівня, як на контакті "Заборона". Під час зміни рівня на вході С тригера відбувається перенесення сигналу з входів **J** та **K** на виходи **Q** та **Q̄** відповідно. На виході **Q**, а також на контакті "Сигнал" та на одному з входів мікросхеми **K155ЛА2** встановлюється рівень лог."0", а отже на кон-

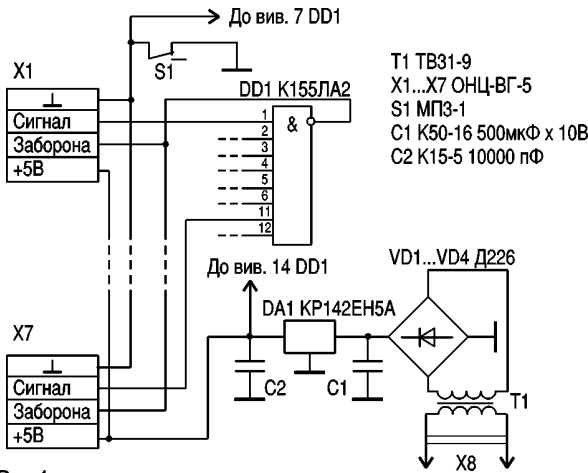


Рис.1

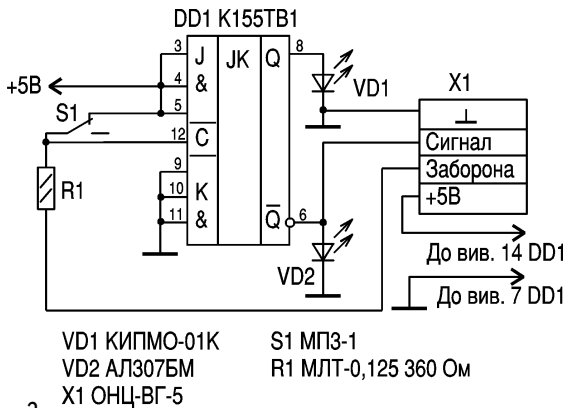
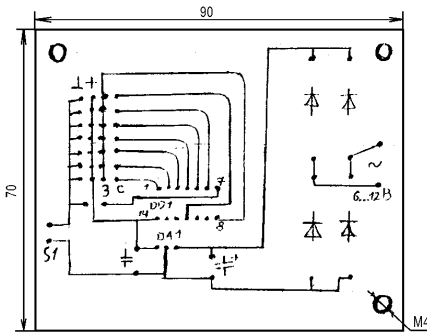
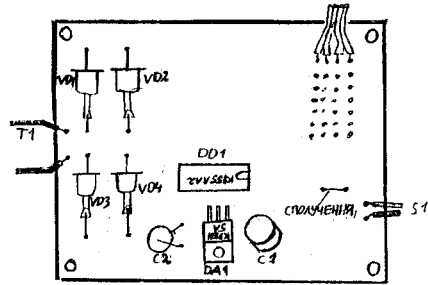


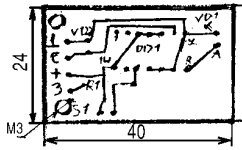
Рис.2



а

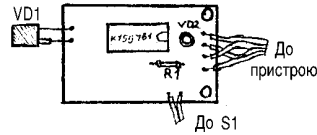


а



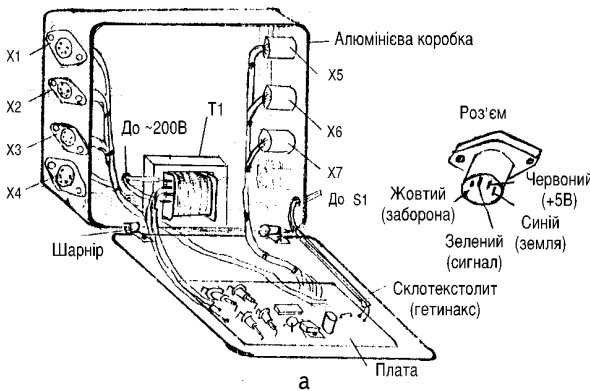
б

Рис.3

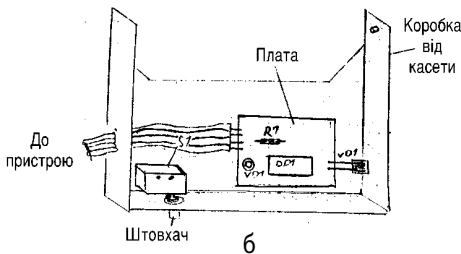


б

Рис.4



а



б

Рис.5

такі "Заборона" встановлюється рівень лог."1". Подальше перемикання пультів стає неможливим. Фальшстарт виключений, оскільки пульт реагує не на положення кнопки, а на сам факт її перемикання.

Креслення друкованої плати показано на **рис.3**. Монтаж і конструкція пристрою показані на **рис.4** та **рис.5** відповідно. Було виготовлено пристрій, розрахований на підключення сімох пультів, але використавши 12-й вивід мікросхеми К155ЛА2 можна підімкнути ще один пульт.

E-mail: ra@sea.com.ua

http://www.sea.com.ua

# Простой расчет площади теплоотвода для мощных транзисторов и тиристоров

Конструкторы чаще выдумывают, чем рассчитывают, какую площадь должен иметь теплоотвод. Из-за этого либо сгорают транзисторы, либо теплоотводы получаются более громоздкими.

Есть такой параметр, как тепловое сопротивление. Он показывает, на сколько градусов нагревается объект, если в нем выделяется мощность 1 Вт. К сожалению, в справочниках по транзисторам такой параметр приводится редко. Например, для транзистора в корпусе ТО-5 тепловое сопротивление равно 220°C на 1 Вт. Это означает, что если в транзисторе выделяется 1 Вт мощности, то он нагреется на 220°C. Если допускать нагрев не более чем до 100°C, например, на 80°C относительно комнатной температуры, то получим, что на транзисторе должно выделяться не более  $80/220 = 0,36$  Вт. В дальнейшем будем считать допустимым нагрев транзистора или тиристора не более, чем на 80°C.

Существует грубая формула для расчета теплового сопротивления теплоотвода  $Q = 50/\sqrt{S}$  °C/Вт, (1)

где  $S$  - площадь поверхности теплоотвода, выраженная в квадратных сантиметрах. Отсюда площадь поверхности можно рассчитать по формуле

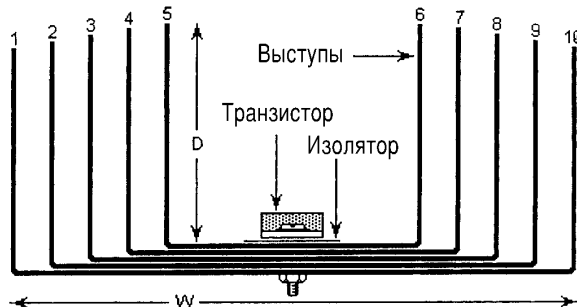
$$S = [50/Q]^2. \quad (2)$$

Рассмотрим в качестве примера расчет теплового сопротивления конструкции, показанной на рисунке. Конструкция теплоотвода состоит из 5 алюминиевых пластин, собранных в пакет. Предположим,  $W=20$  см,  $D=10$  см, а высота (на рисунке не показана) 12 см, каждый "выступ" имеет площадь  $10 \times 12 = 120$  см<sup>2</sup>, а с учетом обеих сторон 240 см<sup>2</sup>. Десять "выступов" имеют площадь 2400 см<sup>2</sup>, а пластина две стороны  $\times 20 \times 12 = 480$  см<sup>2</sup>. Итого получаем  $S=2880$  см<sup>2</sup>. По формуле (1) рассчитываем  $Q=0,93$  °C/Вт. При допустимом нагреве на 80°C получаем мощность рассеяния  $80/0,93 = 90$  Вт.

Теперь проведем обратный расчет. Предположим, нужен блок питания с выходным напряжением 12 В и током 10 А. После выпрямителя имеем 17 В, следовательно, падение напряжения на транзисторе составляет 5 В, а значит, мощность на нем 50 Вт. При допустимом нагреве на 80°C получим требуемое тепловое сопротивление  $Q=80/50=1,6$  °C/Вт. Тогда по формуле (2) определим  $S=1000$  см<sup>2</sup>.

http://www.sea.com.ua

E-mail: ra@sea.com.ua





Н.И. Головин



О.Д. Мрачковский



Н.А. Орлов



А.В. Озернюк

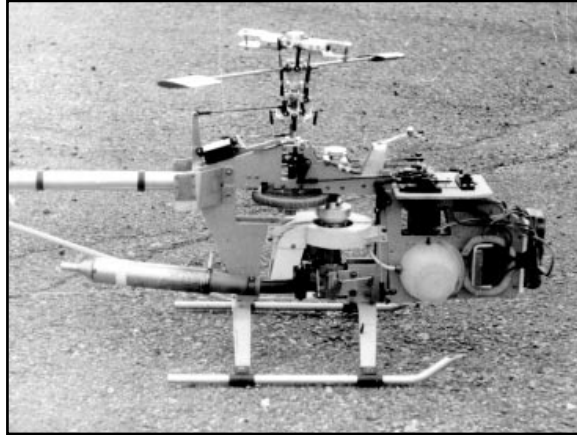


Рис.1

## Летающая непилотируемая телевизионная система

Н.И. Головин, О.Д. Мрачковский, Н.А. Орлов, А.В. Озернюк, С.С. Кожемякин, г. Киев

В 1974 г. в СКБ Кировоградского завода радиоизделий одним из авторов этой статьи совместно с группой энтузиастов был разработан проект "Летающая непилотируемая телевизионная станция" (ЛНТС) и предложен Госкомитету по телевидению и радиовещания СССР. Эта станция могла дистанционно управлять вертолетом на расстоянии прямой видимости (до 30-50 км) и передавать сигнал видеоизображения телекамеры, расположенной на летающем объекте. Эту систему предполагалось использовать для телевизионных съемок сверху (демонстрация, парад, различные чрезвычайные ситуации), для геологов, строителей, в войсках МВД и Вооруженных силах, в Морфлоте и на судах Минрыбпрома, а также для охраны крупных объектов типа атомных стан-

E-mail: ra@sea.com.ua

http://www.sea.com.ua

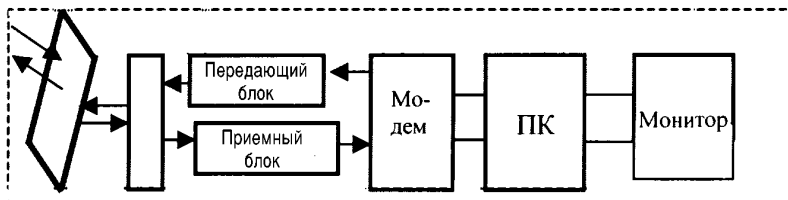


Рис.2

ций, пусковых площадок, для обзора сельхозобъектов и пр. Однако перспективная разработка все же не получила дальнейшего развития. Спустя 10 лет такие системы появились в Вооруженных силах США.

После Чернобыльской катастрофы Ленинградскому институту авиаприборостроения (ЛИАП) был дан заказ на разработку такого прибора, макетный образец которого и показан на рис.1. Так, спустя 15 лет появилась первая отечественная модель ЛНТС.

В это же время в других странах мира стали выпускать подобные системы. Однако в Украине такие работы не проводились до последнего времени. Ныне интерес к ЛНТС стал проявляться активно. Так, Харьковский НИИ проблем физического моделирования авиакосмической техники создал беспилотный летательный аппарат, управляемый с земли, позволяющий развивать скорость до 200 км/ч и подниматься на высоту до 4000 м. Этот самолет-малютка "Поиск" можно использовать как в армейской разведке, так и в народном хозяйстве на рыбных промыслах и в геологоразведке. Коллектив специалистов при НТУУ "КПИ" совместно с АНТК "Антонов" разработал новый вариант ЛНТС, отличающийся от существующих моделей "носителя", обеспечивающим необходимую высоту и дальность полета, возможность дистанционной посадки на

воду и сушу и с увеличением функциональных возможностей комплекса. Нужны ли такие станции? В США уже начаты разработки управляемых автоматически летающих транспортных средств [1]. Для проведения разработок и исследований фирмам выделены 141 млн.дол. При прокладке трубопроводов через Черное море и для его охраны при эксплуатации ЛНТС создаст возможность просматривать трубопровод и все, что находится в его зоне. Рыбаки на морских судах могут посылать ЛНТС для осмотра выбранного места ловли рыбы. Неоценимую услугу ЛНТС может оказать при охране границ, складов и территорий, наблюдений за дорогами. В морском исполнении ЛНТС может получать данные с подводного робота, обеспечивая поиск мин, придонных и затонувших объектов, а также подводных навигационных опасностей. ЛНТС может осуществлять не только визуальное наблюдение, но и через мощные акустические системы предупреждать об опасности, отдавать приказания нарушителям, передавать акустическую и другую информацию из зоны наблюдения. При установке на ЛНТС автоматического оружия (при необходимости) она может вести прицельную стрельбу.

**Требования к ЛНТС:** подъем носителя на высоту до 1-2 км; визуальное



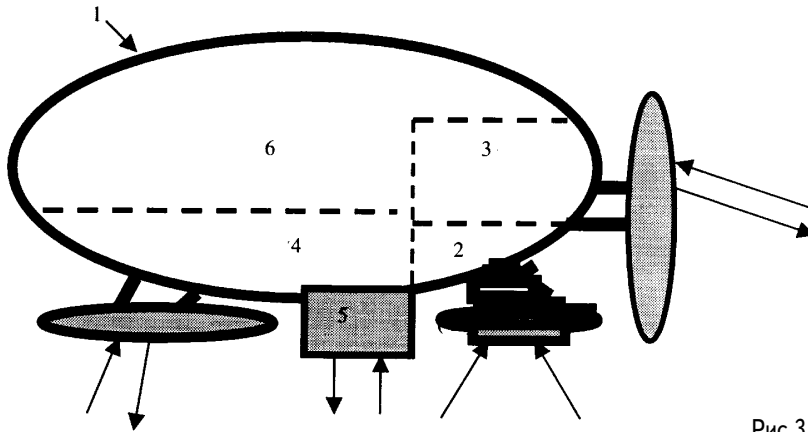


Рис.3

наблюдение территории, находящейся в зоне действия телекамеры, установленной на носителе; определение своего местоположения с помощью спутниковых радионавигационных систем (СРНС) "Навстар" (GPS) или "Глонасс" (Россия); удаление от пункта управления в радиусе 30 км; передача управляющих сигналов для узла пилотирования, трансфокатора телекамеры, выбора зоны наблюдения телекамерой; передача акустического сигнала с пункта управления, а также передача видео и других сигналов на пункт управления. Для специальных исследований на борт носителя можно установить любые другие приборы, не превышающие норму подъема общего груза 20-40 кг (для морского варианта в ЛНТС грузоподъемность носителя увеличена в два раза, кроме того, в него должна входить командно-телеметрическая радиолиния с подводным роботом).

#### Состав и назначение ЛНТС

ЛНТС представляет собой систему, состоящую из комплекса управления станцией (КУС), комплекса пилоти-

рования (КП) и комплекса подводного робота для телевизионного зондирования дна (КПРЗ).

**Комплекс управления станцией (рис.2)** представляет собой автономный блок, расположенный в центре управления на морском судне (в автомобиле). Состоит он из модема, компьютера с блоком управления комплексами пилотирования с телекамерой и подводного робота (для морского варианта); блока приема-передачи с антенной, аппаратурой криптозащищенной передачи сигналов управления и приема звукового и видеосигналов или командно-телеметрических радиоданных; монитора для отображения управляющих команд, видеоинформации с ПК; видеозаписывающей и другой анализирующей аппаратуры.

**Комплекс пилотирования (рис. 3)** содержит непилотируемый носитель 1, на котором установлены телекамера с вариообъективом 2 и механизм управления камерой по командам с КУС, блок приема-передачи 3 для приема команд с КУС и передачи видеоинформации с телекамеры, приемник на-

E-mail: ra@sea.com.ua

http://www.sea.com.ua

## СИСТЕМЫ УПРАВЛЕНИЯ

вигационной системы "Навстар" ("Глонасс"). Дополнительно можно установить системы контроля радиации, отравляющих веществ, датчики температур, влажности, различных излучений, стрелковое оружие, мегафон для воспроизведения команд с КУС для распугивания животных.

При морском варианте КП рассчитывают на большую грузоподъемность, чтобы переносить в зону исследований подводного робота буй с поисковой аппаратурой и кабель связи буя с подводным роботом. КП дополняют криптозащищенной командно-телеметрической радиолинией 4 с подводным роботом и другой телеметрической аппаратурой 5.

Комплекс пилотирования общего назначения в качестве телекамеры может использовать модели с различной разрешающей способностью, обеспечивающие как круговой, так и локальный обзор пространства при движении носителя за счет переключения режимов работы телекамеры. Круговой режим позволяет оператору на КУС видеть при движении окружающее пространство в пределах 200-300 м вокруг станции. На мониторе оператора КУС в центре экрана будет находиться точка, отображающая станцию, с координатами, вычисленными спутниковой навигационной системой, вокруг которой простирается поверхность земли, моря, других пространственных объектов, а также данные навигационной системы, определяющей местонахождение КП. Локальный режим позволяет приближать (удалять) обнаруженный объект для анализа при разной разрешающей способности. При этом отсутствует размывание изображений, которое часто возникает при вибрациях носителя. Управление трансфокатором обеспечивает выбор мас-

штаба нужного объекта. Информация, получаемая станцией, передается в КУС для обработки. Режим канала связи (по желанию заказчика) может быть узко- и широкополосным, дуплексным по одноканальной или двухканальной схеме. Все это отражается на стоимости комплекса. Мощность передатчика зависит от дальности действия станции и должна обеспечивать устойчивую связь с высокой степенью криптозащиты на расстоянии до 30 км от КУС. Блок приема настроен на частоту передачи сигналов управления, преобразовывает их в команды и подает к узлам управления: трансфокатора, телекамеры и другим приборам, установленным на носителе.

Система управления носителем включает до 12 каналов сервоприводов для уравнивания носителя соответствующими органами управления и системами. Кроме того, носитель оборудован штатным приемником системы управления от командного передатчика и системой передачи данных о положении носителя. Для обеспечения стабилизации положения носителя он оборудован тремя каналами гироскопической системы (PIEZO 5000) относительно трех осей. Блоки сервоприводов можно комплектовать серийными модулями фирмы Граупнер (Германия). В качестве командной станции можно использовать 16-канальный передатчик типа Х3810 АДТ.

Носитель выполнен в виде универсальной платформы на базе подъемно-маршевых вентиляторов, приводимых во вращение экономичным роторно-поршневым двигателем мощностью 50 л.с. (вариант с мощностью 100 л.с. применяется для переноски морского робота и буя с кабелем). Носитель обеспечивает перевозку полезной нагрузки от 20 до 40 кг (и более в спе-

циальных вариантах) на расстояние до 100 км и более или патрулирование в радиусе до 30 км с возможностью зависания над объектом на высоте от 10 до 50 м. Носитель обеспечивает эксплуатацию как с коротким, так и с вертикальным взлетом и посадкой. Внешняя оболочка корпуса носителя может быть как обычной, обтекаемой формы, так и формы, выполненной по технологии "Стелс", обеспечивающей минимальную заметность аппарата в радиолокационном спектре. По требованию заказчика аппарат можно оборудовать автоматической парашютной системой спасения.

Встроенная в корпус силовая установка позволяет исключить шум двигателя в окружающее пространство. Легкосъемные крыльевые поверхности дают возможность перевозить КП на обычных средствах транспортировки грузов. Носитель обеспечивает сохранность станции в аварийных ситуациях при отказе двигателя или в других случаях, обеспечивая мягкую посадку на грунт или на воду. При необходимости носитель может обеспечить команду "самоликвидация". Благодаря спутниковой навигационной аппаратуре местонахождение КП (и подводного робота при морском варианте) будет фиксироваться на КУС.

**Комплекс подводного робота для зондирования дна (рис.4).** Учитывая большую потребность в проведении

работ на морском дне с помощью подводного робота, станция ориентирована на выполнение работ с КПРЗ. Программа освоения мирового океана стоит в одном ряду с проблемой освоения космического пространства. Уже сейчас мировой океан дает человечеству огромный доход: богатейшие месторождения нефти и газа, триллионы тонн железомарганцевых конкреций, неповторимый животный и растительный мир. Вторая половина XX века характеризуется значительными достижениями в освоении мирового океана, широким фронтом проведения поисково-разведочных работ в шельфовых зонах и на дне морей и океанов. В широком ряду технических средств особое место принадлежит комплексам подводных роботов для зондирования дна. КПРЗ являются носителями современной подводной телевизионной аппаратуры (системы дальнего и ближнего видения и при необходимости стереосистемы).

Традиционно КПРЗ развивались в направлении привязных подводных систем, т.е. систем, в которых информационная и электрическая связи между кораблем-носителем и КПРЗ осуществлялись с помощью специального подводного трос-кабеля с волоконно-оптической линией связи (ВОЛС) длиной до 3-5 км. В настоящее время распространение получили две схемы реализации концепции "привязного"

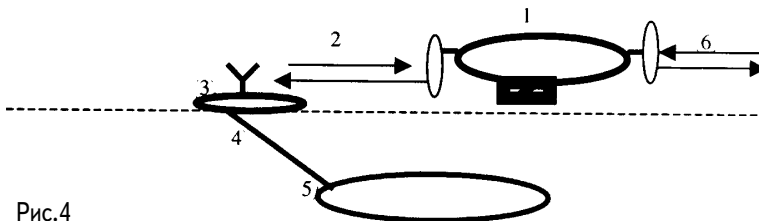


Рис.4

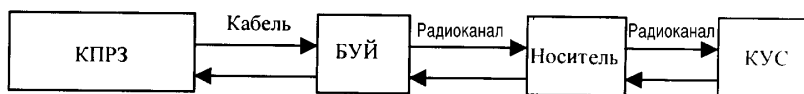


Рис.5

самоходного КПРЗ. Схема привязного самоходного аппарата, следующего за кормой корабля-носителя, используется чаще при проведении научных исследований и выполнении морских геологических работ. Схема привязного аппарата, идущего впереди корабля-носителя, приспособлена для проведения поисковых работ в ранее не исследованных районах.

Слабым местом концепции "привязного" КПРЗ является ненадежный трос-кабель. В настоящее время развивается направление создания бестросовых автономных подводных систем. В мире создано большое количество различных бестросовых автономных КПРЗ, накоплен значительный опыт создания таких систем. Однако одним из перспективных решений при создании современного разведывательного автономного самоходного КПРЗ является схема, показанная на рис.4, где 1 - непилотируемый носитель; 2 - командно-телеметрическая радиолиния; 3 - радиобуй с приемопередающей аппаратурой; 4 - трос-кабель с ВОЛС; 5 - подводный робот; 6 - криптозащищенная линия связи с КУС.

КПРЗ крепят к носителю и доставляют по воздуху в нужный пункт исследования. Мягкая посадка носителя, спуск на воду (а далее и под воду) робота, связанного трос-кабелем с буюм, являются началом работы на дне при ориентировании робота с помощью навигационной аппаратуры. Управляющая информация для перемещения

робота поступает от КУС через радиоканал-носитель-буй-кабель связи-робот. Информация с подводной телекамеры и других датчиков передается на КУС через кабель связи-буй-носитель-радиоканал-КУС по схеме, показанной на рис.5.

К основным проектным задачам, реализующим данную схему, следует отнести определение массы подводного робота с аппаратурой и устройством питания, а также допустимой длины кабеля, массу и плавучесть бую при учете неблагоприятных условий на море.

Предложенная схема КПРЗ представляет собой направление, когда КПРЗ входит в состав системы с носителем, описанным выше. Размещение на борту носителя аппаратуры дистанционного зондирования дна океана (моря) позволит придать такой системе неоспоримые преимущества по сравнению с известными способами в части проведения разведывательных работ в экологически опасных или взрывоопасных районах. Для этого устанавливаются дополнительное оборудование для связи КПРЗ с КП и КУС.

#### Литература

1. "Sea views", *Flight International* 5-11 May, 1999.
2. DUPLEX на одной частоте // *Радио*.-1996.-№4.
3. Самоходные необитаемые подводные аппараты / Под ред. И.Иконникова.-Л.: Судостроение, 1986.

# ИНТЕРЕСНЫЕ УСТРОЙСТВА ИЗ МИРОВОГО ПАТЕНТНОГО ФОНДА

В патенте Великобритании 2186693 описано **устройство для измерения угла наклона**. Датчик угла наклона (рис.1) представляет собой пустотелый цилиндр из изоляционного материала. Внутри цилиндра на одном торце наклеены металлические пластины А и В с узкой прорезью между ними. На другом торце такие же пластины С и D, но у них прорезь ориентирована перпендикулярно прорези между А и В. Внутрь цилиндра заливают токопроводящую жидкость (раствор соли) так, чтобы заполнить ровно половину цилиндра. Сопротивление между каждой парой пластин зависит от угла наклона цилиндра. Когда угол наклона равен нулю, сопротивление между пластинами А и В минималь-

даются в вычислительное устройство, в котором и определяется угол поворота цилиндра. Датчик жестко крепят на устройство или механизм, угол наклона которого нужно измерить.

В отличие от подобных измерителей наклона данное устройство не содержит механических движущихся частей (движется только токопроводящая жидкость), поэтому надежность его высока.

В патенте Японии 1-250012 описано **устройство (рис.2), которое включает сигнал тревоги при превышении заданного угла наклона**. Датчик представляет собой цилиндрический сосуд 4, у которого верхняя крышка выпуклая. В сосуд заливают жидкость 5 (это может быть и вода) почти до

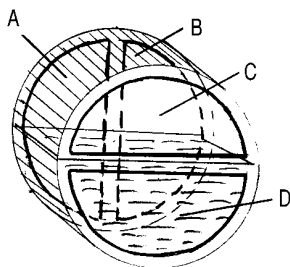


Рис.1

ное, а между С и D оно равно бесконечности, поскольку пластина С вообще не погружена в жидкость. При повороте цилиндра относительно его оси сопротивление между пластинами А и В увеличивается, а между пластинами С и D уменьшается. Измеренные значения сопротивлений по-

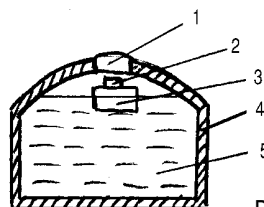
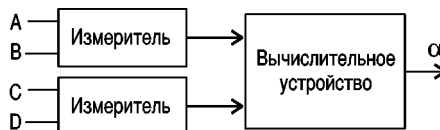


Рис.2

E-mail: ra@sea.com.ua

http://www.sea.com.ua

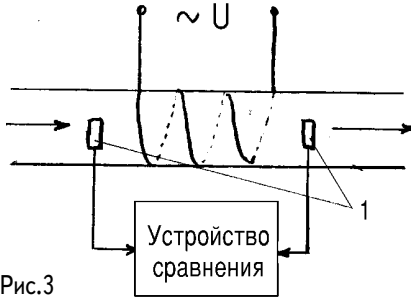


Рис.3

верху. В верхней части выпуклой крышки установлен геркон 1. В жидкости плавает поплавок 3, на котором установлен постоянный магнит 2. Если датчик стоит строго вертикально, то магнит расположен рядом с герконом, и контакты геркона замкнуты. При наклоне датчика поплавок с магнитом уплывает в сторону от герко-

на, и контакты последнего размыкаются. При размыкании контактов может быть включен сигнал тревоги или исполнительный механизм, отработывающий угол наклона. Если на крышке установить два геркона, то можно индицировать направление наклона.

В патенте Японии 63-41494 описан метод измерения расхода жидкости (рис.3). На трубу, по которой протекает жидкость, навит нагреватель, сообщающий строго определенное количество тепла в секунду жидкости. Внутри трубы перед нагревателем и после него установлены датчики температуры 1. Очевидно, что температура датчика перед нагревателем ниже, чем температура датчика после нагревателя. Измеренная разность температур датчиков тем больше, чем медленнее течет жидкость по трубе.

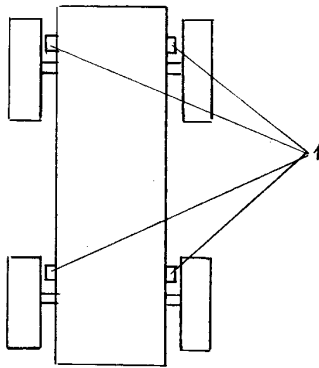
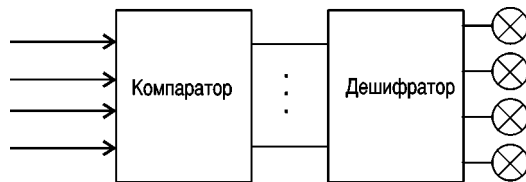


Рис.4



В патенте Японии 1-40941 описана система, позволяющая определить на ходу автомобиля наличие прокола в шине. Для этого на шасси автомобиля напротив шин колес устанавливаются инфракрасные фотоприемники 1 (рис.4). Чем сильнее нагревается шина, тем больше ток фотоприемника. Поскольку нагрев шин зависит и от скорости движения автомобиля, и от давления в шине, то в системе производится сопоставление

нагрева всех четырех шин, и если одна из них по нагреву резко отличается от других, то на передней панели автомобиля вспыхивает один из четырех светодиодов,

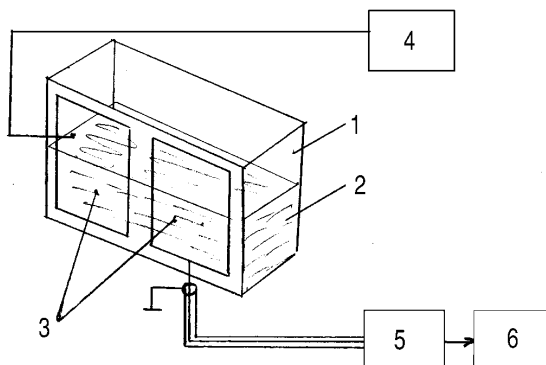


Рис.5

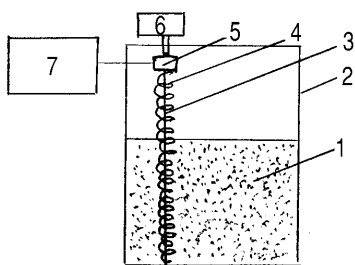


Рис.6

сигнализируя о том, что с данной шиной что-то не в порядке, возможен прокол, нужно проверить.

**Устройство для определения уровня жидкости в резервуаре** описано в патенте Франции 2447541 (рис.5). В резервуаре 1 находится жидкость 2. На боковой стенке резервуара размещены две металлические изолированные пластины 3 по всей высоте резервуара. На одну из пластин подается высокочастотный электрический сигнал от генератора 4. С другой пластины сигнал снимается, поступает на усилитель 5 и далее на измерительное устройство 6. Чем выше уровень жидкости, тем больше емкость конденсатора, образованного пласт-

тинами 3 за счет того, что диэлектрическая проницаемость жидкости выше, чем у воздуха. Металл пластин не находится в непосредственном контакте с жидкостью и поэтому не подвергается коррозии.

Устройство по авторскому свидетельству СССР 1428932 представляет собой **уровнемер сыпучих веществ** (зерна, цемента и др.). В бункере 2 (рис.6) находится сыпучее вещество 1. По всей высоте бункера установлен металлический штырь 3, на который навита цилиндрическая пружина 4. На самом верху штыря на пружине находится груз 5. Ударный механизм 6 наносит удар по грузу, и он начинает качаться на пружине. Период колебаний зависит от свободной длины пружины (часть пружины, находящаяся в сыпучем веществе заблокирована). Чем выше уровень сыпучего вещества, тем короче колеблющаяся часть пружины, тем с большей частотой колеблется груз. Частота колебаний груза фиксируется регистратором 7.

E-mail: ra@sea.com.ua

http://www.sea.com.ua

# Условные буквенно-цифровые обозначения в электрических схемах

С.Т. Усатенко, М.В. Терехова, Киев

Элементы, входящие в изделие, на схеме должны иметь буквенные, буквенно-цифровые или цифровые обозначения.

Типы условных буквенно-цифровых обозначений и правила их построения устанавливает ГОСТ 2.710-81.

Для построения обозначений используют прописные буквы латинского алфавита, арабские цифры, а также квалифицирующие символы.

Обозначения записывают в виде последовательности букв, цифр и знаков в одну строку без пробелов. Количество знаков в обозначении стандартом не устанавливается.

Позиционное обозначение элементов в общем случае состоит из трех частей, указывающих вид, номер и функцию элемента и записываемых без разделительных знаков и пробелов. Вид и номер являются обязательной частью условного буквенно-цифрового обозначения и присваиваются всем элементам и устройствам объекта. Указание функций элемента не является обязательным. В первой части позиционного обозначения указывают буквенный код вида элемента (одна или несколько букв латинского алфавита), во второй части - номер элемента данного вида (арабские цифры), в третьей части - буквенный код функций эле-

мента (латинские буквы). Буквенный код функции допускается дополнить цифрами. При разнесенном способе изображения допускается к номеру добавлять условный номер изображения части элемента или устройства, отделяя его точкой.

В перечне элементов на объект разрешается указывать только первую и вторую части обозначения. Например, обозначение элемента :

На схеме	В перечне
P1	P1
C4 M	C4
AO.5.1M	AO5

Буквенные коды видов элементов приведены в **табл.1**.

Элементы разбиты по видам и группам, имеющим обозначения из одной буквы. Для уточнения вида элементов применяют двухбуквенные и многобуквенные коды. При применении двухбуквенных и многобуквенных кодов первая буква должна соответствовать группе видов, к которой принадлежит элемент.

Буквенные коды для указания функционального назначения элементов приведены в **табл.2**. Эти коды используют только для общей характеристики функционального назначения элемента, например, "главный", "измеряющий".



**СПРАВОЧНЫЙ ЛИСТ**

Таблица 1

Первая буква кода (обязательная)	Группа видов элементов	Примеры видов элементов	Двухбуквенный код
A	Устройства (общее обозначение)	Усилители, приборы телеуправления, лазеры, мазеры	
B	Преобразователи неэлектрических величин в электрические (кроме генераторов и источников питания) или наоборот, аналоговые или многозарядные преобразователи или датчики для указания или измерения	Громкоговоритель Магнитострикционный элемент Детектор ионизирующих излучений Сельсин-приемник Телефон (капсюль) Сельсин-датчик Тепловой датчик Фотоэлемент Микрофон Датчик давления Пьезоэлемент Датчик частоты вращения (тахогенератор) Звукосниматель Датчик скорости	BA BB BD BE BF BC BK BL BM BP BQ  BR BS BV
C	Конденсаторы		
D	Схемы интегральные, микросборки	Схема интегральная аналоговая Схема интегральная цифровая, логический элемент Устройства хранения информации Устройство задержки	DA DD DS DT
E	Элементы разные (осветительные устройства, нагревательные элементы)	Нагревательный элемент Лампа осветительная Пиропатрон	EK EL ET
F	Разрядники, предохранители, устройства защитные	Дискретный элемент защиты по току мгновенного действия Дискретный элемент защиты по току инерционного действия Предохранитель плавкий Дискретный элемент защиты по напряжению, разрядник	FA  FP FU  FV
G	Генераторы, источники питания, кварцевые осцилляторы	Батарея	GB

E-mail: ra@sea.com.ua

http://www.sea.com.ua

**СПРАВОЧНЫЙ ЛИСТ**

<b>Н</b>	Устройства индикационные и сигнальные	Прибор звуковой сигнализации Индикатор символьный Прибор световой сигнализации	НА HG  HL
<b>К</b>	Реле, контакторы, пускатели	Реле токовое Реле указательное Реле электротепловое Контактор, магнитный пускатель Реле времени Реле напряжения	КА KH KK  KM KT KV
<b>L</b>	Кагушки индуктивности, дроссели	Дроссель люминесцентного освещения	LL
<b>M</b>	Двигатели постоянного и переменного тока		
<b>P</b>	Приборы, измерительное оборудование Примечание. Сочетание PE применять не допускается.	Амперметр Счетчик импульсов Частотомер Счетчик активной энергии Счетчик реактивной энергии Омметр Регистрирующий прибор Часы, измеритель времени действия Вольтметр Ваттметр	PA PC PF PI  PK PR PS  PT PV PW
<b>Q</b>	Выключатели и разъединители в силовых цепях (энергоснабжение, питание оборудования и т. д.)	Выключатель автоматический Короткозамыкатель Разъединитель	QF QK QS
<b>R</b>	Резисторы	Терморезистор Потенциометр Шунт измерительный Варистор	RK RP RS RU
<b>S</b>	Устройства коммутационные в цепях управления, сигнализации и измерительных Примечание. Обозначение SF применяют для аппаратов, не имеющих контактов силовых цепей	Выключатель или переключатель Выключатель кнопочный Выключатель автоматический Выключатели, срабатывающие от различных воздействий: уровня; давления; положения (путевой); частоты вращения; температуры	SA SB  SF  SL SP SQ SR SK

http://www.sea.com.ua

E-mail: ra@sea.com.ua

**СПРАВОЧНЫЙ ЛИСТ**

T	Трансформаторы, авто- трансформаторы	Трансформатор тока Электромагнитный стаби- лизатор Трансформатор напряже- ния	TA TS TV
U	Устройства связи Преобразователи элек- трических величин в элек- трические	Модулятор Демодулятор Дискриминатор Преобразователь частот- ный, инвертор, генератор частоты, выпрямитель	UB UR UI  UZ
V	Приборы электровакуум- ные и полупроводниковые	Диод, стабилитрон Прибор электровакуум- ный Транзистор Тиристор	VD  VL VT VS
W	Линии и элементы СВЧ  Антенны	Ответвитель Короткозамыкатель Вентиль  Трансформатор, неодно- родность, фазовращатель Аттенюатор Антенна	WE WK WS  WT WU WA
X	Соединения контактные	Токосъемник, контакт скользящий Штырь Гнездо Соединение разборное Соединитель высокочас- тотный	XA XP XS XT  XW
Y	Устройства механические с электромагнитным приво- дом	Электромагнит Тормоз с электромагнит- ным приводом Муфта с электромагнит- ным приводом Электромагнитный патрон или плита	YA YB YC YH
Z	Устройства оконечные, фильтры Ограничители	Ограничитель Фильтр кварцевый	ZL ZQ

Таблица 2

Буквенный код	Функциональное назначение	Буквенный код	Функциональное назначение
A	Вспомогательный	M	Главный
B	Направление движения (вперед, назад, вверх, вниз, по часовой стрелке, против часовой стрелки)	N	Измерительный
C	Считающий	P	Пропорциональный
D	Дифференцирующий	Q	Состояние (старт, стоп, ограничение)
F	Защитный	R	Возврат, сброс
G	Испытательный	S	Запоминание, запись
H	Сигнальный	T	Синхронизация, задержка
I	Интегрирующий	V	Скорость (ускорение, торможение)
K	Толкающий	W	Сложение
		X	Умножение
		Y	Аналоговый
		Z	Цифровой

E-mail: ra@sea.com.ua

http://www.sea.com.ua

## СПРАВОЧНЫЙ ЛИСТ

# Микросхема MC14557 (4557) сдвигового регистра переменной длины

Микросхема MC14557 - статический тактируемый последовательный регистр сдвига, длину которого можно запрограммировать на любое число от 1 до 64. Такой регистр можно использовать как управляемую задержку для цифровых счетчиков, например, в корреляторах, цифровых фильтрах и других устройствах цифровой обработки. Отечественного аналога нет. Количество бит длины программируется двоичным кодом шести входов: L1, L2, L4, L8, L16, L32. Данные на выход можно выбирать со входа А или со входа В по состоянию входа А/В, что позволяет осуществить рециркуляцию информации. Тактирование может осуществляться как положительным, так и отрицательным перепадом напряжения в соответствии с таблицей истинности (табл.1).

Таблица 1

RESET	A/В	Clock	Входы	CE	Выход	Q
0	0	—/		0		В
0	1	—/		0		А
0	0	1		—		В
0	1	1		—		А
1	X	X		X		0

X - состояние безразлично.

Назначение выводов показано на **рис.1**. Максимальные значения параметров приведены в **табл.2**.

Таблица 2

Символ	Параметр	Предельные значения
Vdd	Напряжение питания, В	+3...+18 В
Vin, Vout	Входное и выходное напряжения, В	+2,5...+18,5
Iin, Iout	Входной или выходной ток (на один вывод), мА	-10...+10
Pd	Рассеиваемая мощность, мВт	500
Ts	Температура хранения, °С	-65...+150

Электрические параметры микросхемы приведены в **табл.3**

Таблица 3

Параметр	Напряжение питания, В	-55°С	+25°С	+125°С
Выходное напряжение "0", В	+5	0,05	0,05	0,05
	+10	0,05	0,05	0,05
	+15	0,05	0,05	0,05
Выходное напряжение "1", В	+5	4,95	4,95	4,95
	+10	9,95	9,95	9,95
	+15	14,95	14,95	14,95

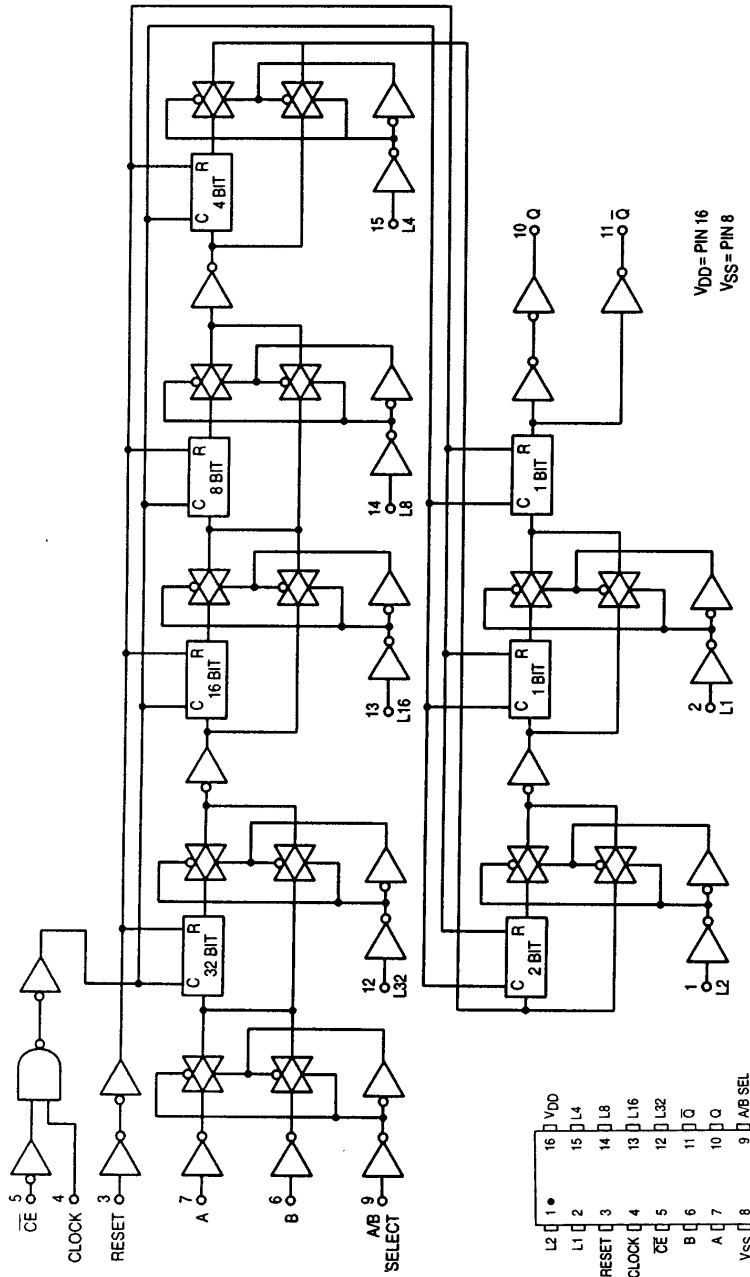


Рис.2

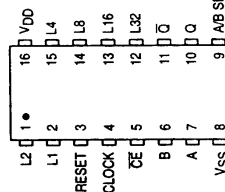


Рис.1

E-mail: ra@sea.com.ua

http://www.sea.com.ua

## СПРАВОЧНЫЙ ЛИСТ

Входной ток, мкА	+15	±0,1	±0,1	±1,0
Ток потребления (макс) в состоянии покоя, мкА (I <sub>dd</sub> )	+5	5	5	150
	+10	10	10	300
	+15	15	20	600
Общий ток, мкА	+5	(0,42мкА/кГц)f + I <sub>dd</sub>		
	+10	(0,85мкА/кГц)f + I <sub>dd</sub>		
	+15	(1,4 мкА/кГц)f + I <sub>dd</sub>		

Временные и частотные параметры микросхемы приведены в **табл.4** (С - емкость нагрузки на выход)

**Таблица 4**

Параметр	Напряжение питания, В	Миним.	Типов.	Макс.
<b>Длительности фронтов по выходам, нс:</b>				
(1,5нс/пФ)С + 25 нс	+5	-	100	200
(0,75нс/пФ)С + 12,5 нс	+10	-	50	100
(0,55нс/пФ)С + 12,5 нс	+15	-	40	80
<b>Время задержки распространения, нс:</b>				
вход IN2 -- выход Q18				
(1,7нс/пФ)С + 215 нс	+5	-	300	600
(0,66нс/пФ)С + 97 нс	+10	-	130	260
(0,5нс/пФ)С + 65 нс	+15	-	90	180
<b>Тактовая частота, МГц</b>				
	+5	-	3,0	1,7
	+10	-	7,5	5,0
	+15	-	13,0	6,7
<b>Время установки А или В по отношению к Clock, нс</b>				
	+5	700	350	-
	+10	290	130	-
	+15	145	85	-

На **рис.2** показана функциональная схема МС14557, на **рис.3** - временные диаграммы работы. Микросхема выпускается в 16-выводном корпусе DIP или SOIC.

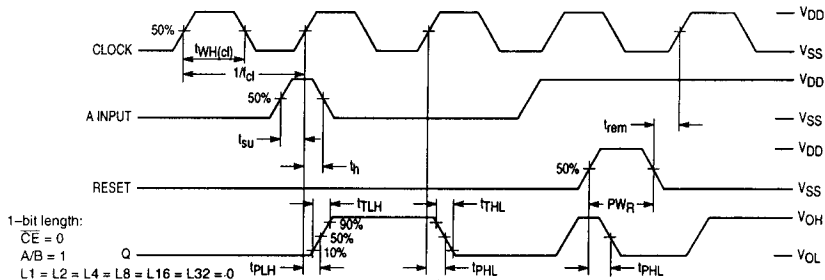


Рис.3

# КОНСТРУКЦИОННЫЕ МАТЕРИАЛЫ В РАДИОЭЛЕКТРОННОЙ АППАРАТУРЕ (РЭА)

Выбор материала деталей конструкций зависит от назначения и условий эксплуатации. Эксплуатационные требования к материалу зависят от условий работы конструкции. Их выполнение определяется свойствами материала, основными из которых являются:

1) объемная или поверхностная прочность, определяемая такими характеристиками, как предел прочности  $\sigma_b$ , предел текучести  $\sigma_T$ , условный предел текучести  $\sigma_{0,2}$ , предел выносливости  $\sigma_{-1}$ , твердость по Бринеллю HB или Роквеллу HRC;

2) жесткость, характеризуемая модулем упругости E;

3) упругость, определяемая пределом упругости  $\sigma_y$ ;

4) ударная вязкость, зависящая

от удельной работы, затрачиваемой на разрушение образца определенного поперечного сечения;

5) износостойкость с учетом твердости поверхности HB (HRC) и допустимого для данного материала удельного давления [р];

6) антифрикционность, характеризуемая коэффициентом трения скольжения f;

7) коррозионная стойкость;

8) плотность  $\rho$ ;

9) удельные механические характеристики ( $\sigma_b/\rho$ ,  $\sigma_T/\rho$  ( $\sigma_{0,2}/\rho$ ));

10) электропроводность, теплопроводность, магнитные характеристики и др.

Используют черные металлы (стали), цветные металлы (медь, алюминий, магний) и их сплавы, неметаллические материалы. В табл.1 приведены основные параметры материалов,

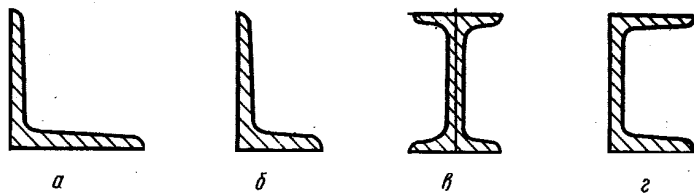


Рис.1



Рис.2

Материал	Плотность $\rho$ , кг/м <sup>3</sup> × 10 <sup>3</sup>	Предел проч- ности $\sigma_B$ , МПа	Удельная проч- ность $\sigma_B/\rho \cdot 10^{-3}$
Конструкционная углеродистая ка- чественная сталь	7,8	320—750	40—96
Конструкционная легированная сталь	7,8	700—1500	90—192
Сплавы титана	4,54	800—1200	177—265
Сплавы меди	8,8	300—500	34—56
Сплавы алюминия	2,7	200—500	74—185
Сплавы магния	1,8	100—280	55—155
<b>Пластмасса:</b>			
текстолит (ПТК)	1,35	68—100	55—75
стеклотекстолит	1,6—2,7	250—300	110—140
стекловолокнит	1,8	80—200	45—110
капрон	1,1	60—100	55—90
пресс-материалы	2,2	30—50	14—23

используемых при конструировании РЭА.

#### Черные металлы

К черным металлам относят следующие виды стали: углеродистую обыкновенного качества, качественную конструкционную углеродистую, конструкционную легированную, конструкционную легированную коррозионно-стойкую и др.

Углеродистую сталь обыкновенного качества (ГОСТ 380-71) в зависимости от нормируемых показателей подразделяют на группы А, Б и В. Сталь изготавливают следующих марок: СтО, Ст1, Ст2, Ст3, Ст4, Ст5, Ст6 и Ст7. Некоторые виды профилей сортового проката из этой стали показаны на **рис.1** (где а - уголок равнобокий; б - уголок неравнобокий; в - двутавр; г - швеллер). Из нее изготавливают также стальные фасонные гнутые (ГОСТ 11474-76) и холодногнутые профили (**рис.2**). Малоуглеродистые сорта этой стали хорошо свариваются. Сортовой и листовой прокат из такой ста-

ли используют в несущих конструкциях РЭА каркасов рам, стоек и оснований.

Качественная углеродистая конструкционная сталь (ГОСТ 1050-74) бывает низко-( $C \leq 0,25\%$ ), средне-( $C = 0,3-0,45\%$ ) и высокоуглеродистая ( $C > 0,45\%$ ).

При содержании углерода до 0,3% стали отличаются высокой пластичностью и вязкостью, хорошо свариваются и куются, однако не подвержены закалке. Увеличение содержания углерода сопровождается повышением прочностных характеристик, однако пластичность при этом снижается. Твердость и прочность средне- и высокоуглеродистых сталей можно повысить путем термической обработки.

Марки качественной углеродистой конструкционной стали, ее механические характеристики и примеры применения даны в **табл.2**; буква Г означает повышенное содержание марганца (стали 60Г, 65Г, 70Г).

Конструкционная легированная



Таблица 2

Марка стали	Механические характеристики, МПа		Относительное удлинение, %	Твердость, НВ	Применение
	$\sigma_B$	$\sigma_T$			
08, 08 кп	324	196	33	131	Детали с высокой пластичностью; штампуемые и свариваемые детали; детали, изготовляемые гибкой; детали, подлежащие цементации поверхности (валки, зубчатые колеса, корпуса, шайбы, болты, винты, втулки)
10	334	206	31	143	
15	373	226	27	149	
20	412	245	25	163	
25	451	275	23	170	
30	490	294	21	179	
35	530	315	20	207	
40	569	334	19	217	
45	598	353	16	229	
50	628	373	14	241	
60	677	402	12	255	Детали, изготовляемые ковкой, штамповкой, резанием с до-статочной вязкостью без упрочнения термообработкой (оси, валки, шестерни, винты, болты, гайки, втулки)
60Г	696	412	11	269	
65Г	736	431	9	285	
70Г	784	451	8	285	
					Детали с высокой твердостью за счет термообработки и износостойкостью при хороших прочностных характеристиках (кулачки, пружинные кольца, пружинные цапги, тормозные диски, муфты)

Таблица 3

E-mail: ra@sea.com.ua

http://www.sea.com.ua

Марка стали	Механические характеристики, МПа		Твердость, НВ	Применение
	$\sigma_b$	$\sigma_t$		
Стали легированные конструкционные (ГОСТ 4543-71)				
15X, 15XA	687	590	200 ≥500	Детали, требующие повышенной прочности и износостойкости (шестерни, червяки, валы, кулачки, оси)
20X 40X, 40XA	784 981	637 784	200 290	
20XH	784	588	200	
40XH	981	784	≥500	Детали, требующие повышенной вязкости сердцевины и твердости поверхности при цементации (оси, валы, зубчатые колеса, червяки)
30XH3A	981	784	300	
12XH3A	932	687	325	
		932	280	
12X2H4A	1128		≥500	
			3-0	
			≥500	
20XГСА	784	637	300	Детали, изготавливаемые сваркой и резанием, требующие повышенной прочности и достаточной вязкости и работающие при знакопеременных нагрузках (оси, валы, рычаги, стойки)
30XГСА	1079	833	400	
38X2Ю	950	550	210	Азотируемые и силовые детали, работающие на выносливость (пальцы, кулачки, зубчатые колеса)
38X2МЮА	1100	870	≥500 260 ≥500	
Стали легированные коррозионно-стойкие (ГОСТ 7350-77)				
2X13	859	658	300	Коррозионно-стойкие детали, требующие высокой прочности (валы, зубчатые колеса, пальцы и др.)
4X13	981	784	230-320	
1X17H2	1150	890	250-340	

сталь (ГОСТ 4543-71) содержит примеси легирующих элементов, каждый из которых имеет условное буквенное обозначение: Х-хром, М-молибден, С-кремний, Н-никель, Г-марганец и т. д. Легирующие элементы повышают механические характеристики и твердость, улучшают прокаливаемость, вязкость, жаропрочность, коррозионную стойкость стали, причем каждый из них может придавать эти свойства избирательно. Марки наиболее часто применя-

емых конструкционных легированных сталей приведены в **табл.3**. Буквой А в конце обозначены стали повышенного качества.

Коррозионно-стойкие (нержавеющие) конструкционные легированные стали, марки которых даны в **табл.3**, обладают высокой прочностью и износостойкостью; их используют при изготовлении ответственных деталей механизмов РЭА.

*(Продолжение следует)*

# Аппаратура радиуправления моделями

А. Титаренко, г. Киев

Радиуправление всегда интересовало и будет интересовать радиолюбителей. Многие разработки как промышленных, так и радиолюбительских конструкций не отвечают предъявляемым требованиям. Связано это с несколькими причинами.

Передачики таких устройств имеют мощность до 50 мВт, что не обеспечивает надежной связи с моделью, например, "сигнал", "старт" и др. Приемники этих схем выполнены по схеме сверхрегенератора с большой полосой пропускания. Добиться стабильной работы сверхрегенеративного приемника порой очень тяжело, особенно в настоящее время, когда диапазон частот для радиуправления (2630 МГц) насыщен различными помехами от радиотелефонов, радиостанций, переговорных устройств. Зарубежные конструкции радиуправления и комплектующие к ним, в частности, однокристалльные чипы, не по карману радиолюбителям.

Требуется создать систему радиуправления, способную работать в условиях амплитудно-частотных помех, легкоповторяемую, собранную на доступных и недорогих отечественных комплектующих.

За основу взята аппаратура управления, разработанная в Центральном спортивно-техническом клубе авиационного моделирования.

## Аппаратура имеет следующие параметры

Рабочая частота . . . . .	27,12 МГц
Мощность передатчика . . . . .	200 мВт
Дальность связи . . . . .	30 м
Ток потребления передатчика . . . . .	120 мА
Число каналов . . . . .	4
Напряжение питания передатчика и приемника . . . . .	9 В
Чувствительность	

## МОДЕЛИ, ИГРУШКИ

приемника . . . . . 5 мкВ  
 Ток потребления приемника  
 холостого хода . . . . . 120 мА  
 Ток потребления при подаче  
 команды . . . . . 140-180 мА  
 (зависит от рабочего тока реле)  
 Модуляция . . . Частотно-импульсная

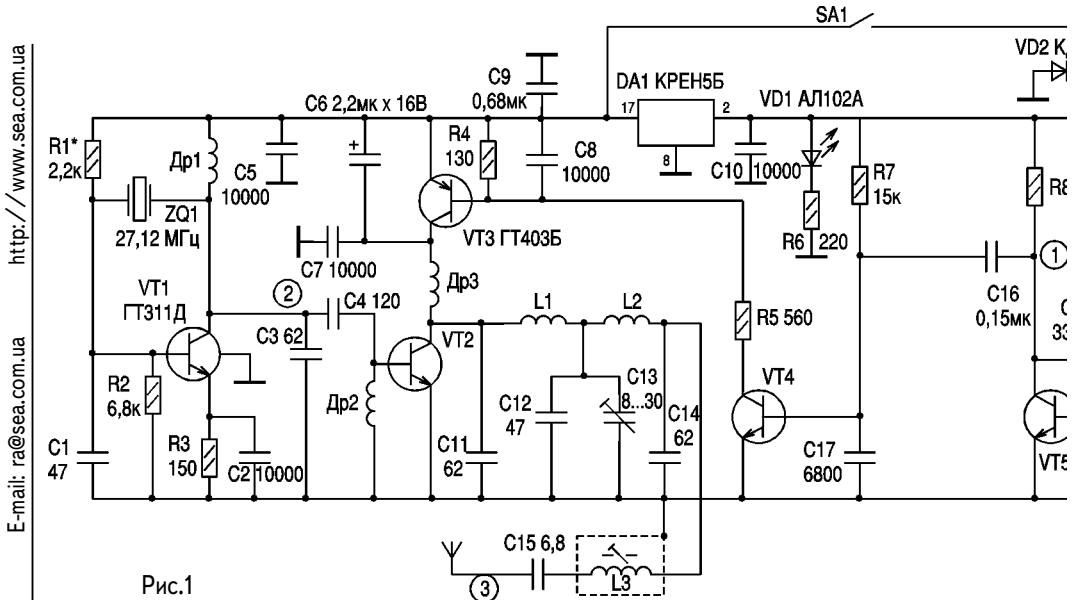
Как видно, аппаратура имеет существенный недостаток, который пока не удалось устранить, большой ток потребления.

### Передатчик (рис.1)

На транзисторе VT1 выполнен задающий генератор с кварцевой стабилизацией частоты. Без изменения параметров схемы можно изменить частоту излучения в небольших пределах (26-30 МГц) путем замены кварцевого резонатора.

Сигнал ВЧ через конденсатор C4 поступает на вход усилителя мощности, собранного на транзисторе VT2. В коллекторную цепь транзистора VT2 включен двойной П-образный фильтр C11-

C14, L1, L2, предназначенный для согласования усилителя мощности с антенной, а также для фильтрации гармоник несущей частоты. "Удлинительная" катушка L3 служит для компенсации потерь на антенне, так как длина антенны (1-1,2 м) меньше 1/4 длины волны (2,5 м) [1]. На транзисторах VT5 и VT6 выполнен автоколебательный симметричный мультивибратор (в дальнейшем - шифратор). Частота вырабатываемых им импульсов зависит от сопротивления резисторов R13-R16, R17-R20, подключаемых кнопками SB1-SB4. Если ни одна из кнопок не нажата, то подключен резистор R12, что приводит к работе на частоте 3000 Гц и модуляции высокочастотного излучения этой частотой. Образуется так называемая "пятая" команда, не несущая информации исполнительным устройствам. Она позволяет уменьшить вероятность проникновения помех в тракт приемника и создает удобства при наладке аппаратуры. При нажатии на одну из кнопок SB1-SB4 частота модуляции



http://www.sea.com.ua

E-mail: ra@sea.com.ua

## МОДЕЛИ, ИГРУШКИ

изменяется (см. таблицу). Таким образом, формируются четыре команды управления.

Сигнал, сформированный шифратором, через конденсатор С16 и буферный транзистор VT4 поступает на базу модулирующего транзистора VT3, который выключает и включает питание транзистора VT2, тем самым модулируя выходной каскад передатчика - усилитель мощности. Для стабильности работы шифратора на микросхеме DA1 выполнен стабилизатор напряжения +5 В. Светодиод VD1 служит индикатором включения питания схемы, диод VD2 защищает схему от случайной переплюсовки напряжения питания.

Приемник (рис.2) выполнен по схеме

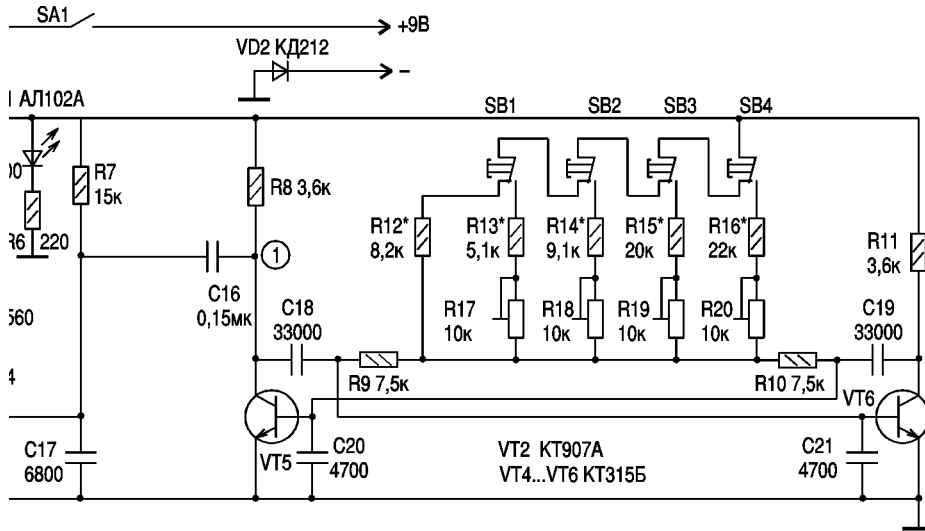
супергетеродина. Входной контур (L1, С8) настроен на несущую частоту передатчика. Связь с антенной емкостная. Через конденсатор С7 принятый сигнал поступает на вход резонансного усилителя, выполненного на транзисторе VT2. Резистор R6 создает ООС и обеспечивает термокомпенсацию усилителя, способствует его устойчивой работе. Через резисторы R4 и R5 на базу VT2 подано начальное смещение и поступает сигнал АРУ.

Нагрузкой УВЧ является резонансный контур L2 С12, также настроенный на резонансную частоту. Принятый и усиленный сигнал через катушку связи L3 поступает на базу транзистора VT3, на котором собран смеситель частоты.

Таблица

Параметр	1 канал	2 канал	3 канал	4 канал
Частота, Гц	800	1100	1700	2350
Емкость конденсатора, мкФ	c1=0,1	c2=0,068	c3=0,047	c4=0,033
Индуктивность катушки, мГн	380	310	186	138
Число витков*	L1=233	L2=206	L3=125	L4=92

\*Провод ПЭЛШО 0,07-0,08.



E-mail: ra@sea.com.ua

http://www.sea.com.ua

## МОДЕЛИ, ИГРУШКИ

Сигнал гетеродина поступает в цепь эмиттера смесителя через конденсатор С2.

Гетеродин собран на транзисторе VT1 и аналогичен задающему генератору передатчика. Частота кварцевого резонатора 26 655 МГц. УПЧ приемника выполнен на микросхеме DA1, которая представляет аperiodический усилитель напряжения с детектором и АРУ, включенной по типовой схеме [2]. Нагрузкой смесителя являются пьезокерамические фильтры, работающие на частоте 465 кГц. Включение избирательного фильтра Z3 способствует сужению полосы пропускания приемника и повышает его избирательность. Благодаря использованию пьезофильтров в УПЧ, усилитель ПЧ при правильной сборке и исправных радиодеталей не требует настройки. Сигнал ПЧ поступает на вывод 1 микросхемы. С вывода 13 снимается напряжение АРУ. Сигнал НЧ с вывода 9 микросхемы поступает на вход двухкаскадного УНЧ на транзисторах VT4 и VT5. Выходной сигнал снимается с конденсатора С25. Для стабильной работы приемника собран стабилизатор напряжения +3,9 В на транзисторе VT6, стабилизиро-

не VD2, резисторе R22. Для питания дешифраторов и цифровой части схемы с ключами введен стабилизатор напряжения на микросхеме DA2.

**Дешифратор (рис.3)** состоит из четырех идентичных ячеек, которые отличаются параметрами LC-фильтров (см. таблицу). Рассмотрим работу первой ячейки дешифратора. Работа остальных ячеек аналогична.

Напряжение низкой частоты снимается с конденсатора С23 приемника и поступает на базу транзистора VT1. В цепь базы транзистора включен параллельный LC1-контур, настроенный на одну из частот шифратора передатчика. Если частота напряжения, поступающего на вход дешифратора, не совпадает с резонансной частотой контура LC1, его сопротивление мало, транзистор VT1 закрыт, транзистор VT2 открыт, на коллекторе транзистора VT2 - низкий уровень напряжения, поступающего на вход элемента DD1.1. На выходе элемента DD2.1 формируется сигнал лог."0", транзистор VT3 закрыт, реле К1 обесточено.

При совпадении частоты шифратора и дешифратора сопротивление LC1-контура возрастает, транзистор VT1 откры-

http://www.sea.com.ua  
E-mail: ra@sea.com.ua

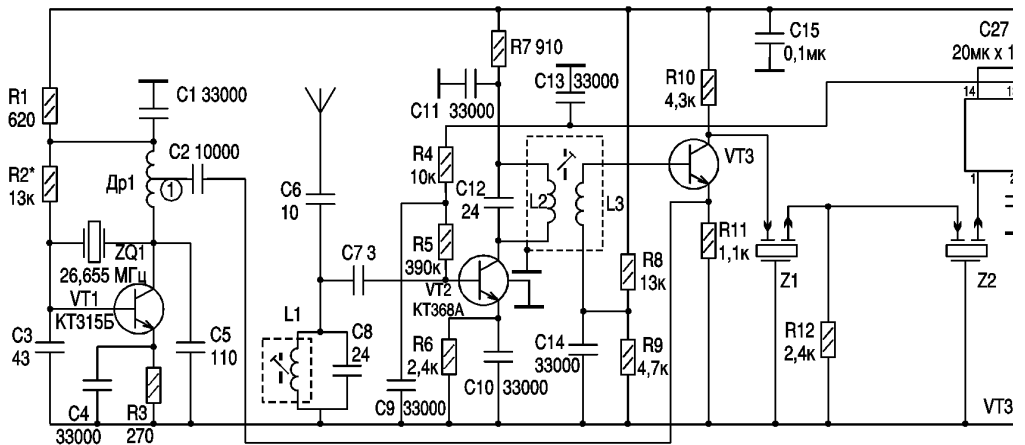


Рис.2

вается, транзистор VT2 закрывается. На коллекторе VT2 высокий уровень напряжения, который через элементы DD1.1 и DD2.1 открывает транзистор VT3, срабатывает реле K1 и своими контактами включает исполнительный механизм. Диоды VD9-VD20 служат для защиты исполнительных устройств каналов от случайного срабатывания двух команд одновременно.

Цифровая часть схемы ("буферный каскад" DD1 и DD2) служит для формирования "чистых" логических уровней ТТЛ, что в дальнейшем позволит расширить возможности аппаратуры исполнительного механизма, формировать "длинные команды", команды с "памятью" путем введения триггеров, использовать другие виды гальванической развязки цепей управления (в нашем случае - релейная схема, например, с использованием микросхем К293ЛП1 с ключами Дарлингтона [4].

**Исполнительный механизм (рис.4)**

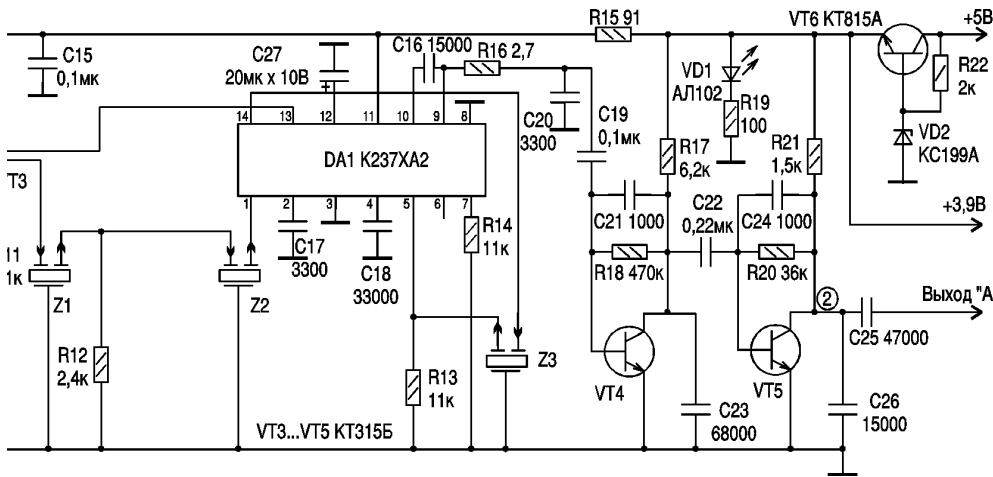
Для испытаний выбрана модель на гусеничном ходу, так как управление гусеничной моделью наиболее простое. Для выполнения команд "вперед", "назад", "вправо", "влево" не требуется

специального сервомеханизма. Движение вперед осуществляется срабатыванием реле K3. Контактными K3.1 реле включает положительное напряжение, которое подается на двигатели M1 и M2. Отрицательное напряжение подается через переключающий контакт K4.2 реле K4. Контактными K3.2 реле K3 блокирует от случайного срабатывания реле K4, разрывая цепь.

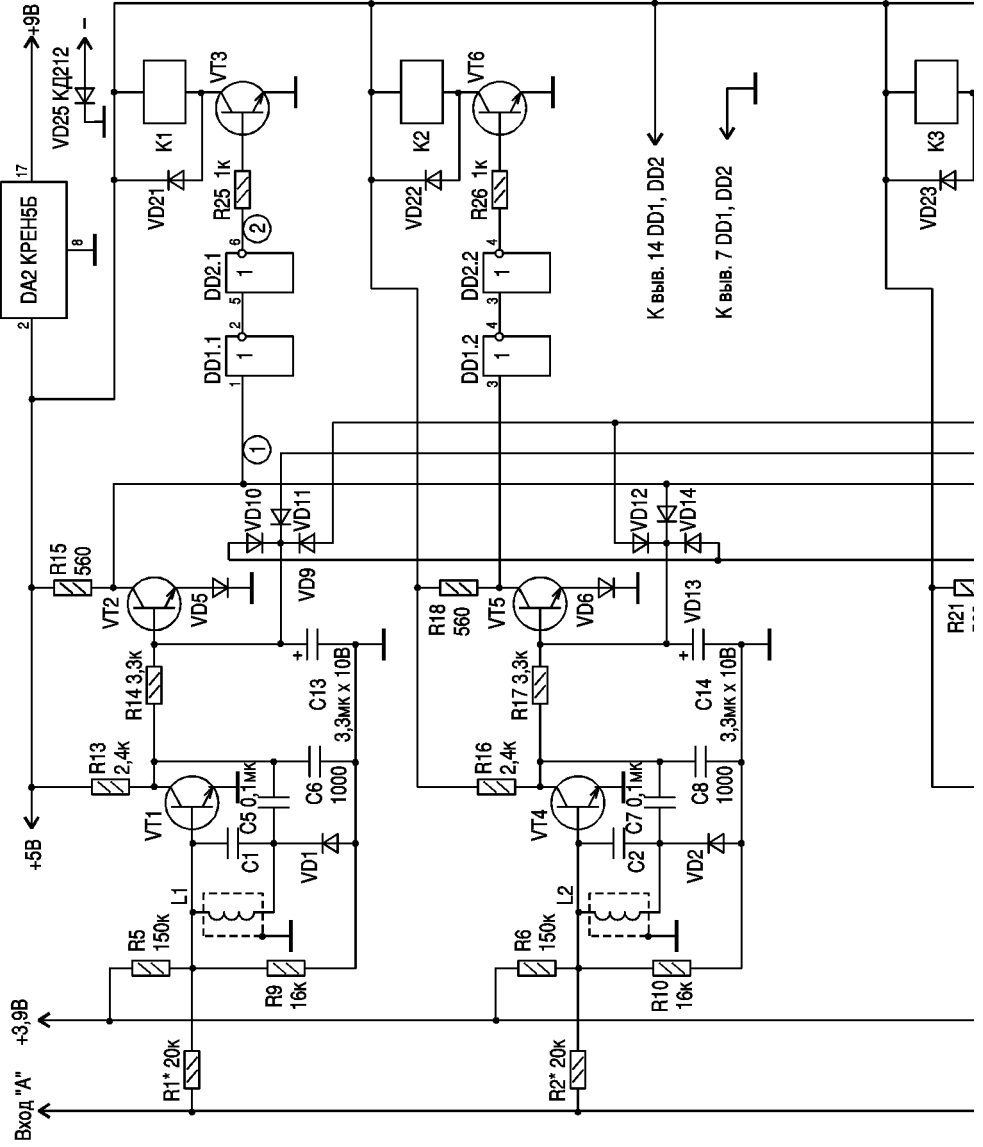
Поворот "вправо" осуществляется при срабатывании реле K1, которое подает положительное напряжение контактам K1.1 на двигатель M2. Двигатель M1 при этом обесточен. Контакт K1.2 реле K1 блокирует реле K4, разрывая цепь контакта K4.1. Таким образом, в модели существует двойная защита от случайного срабатывания (первая защита построена на диодах VD9-VD20 дешифратора).

Аналогично выполняется команда "влево" с помощью реле K2.

Команда "назад" осуществляется при срабатывании реле K4, которое переключает питание двигателей на противоположные контактами K4.1 и K4.2. Диоды VD1-VD4 служат для выполнения команды "стоп" (при выключении реле



E-mail: ra@sea.com.ua  
http://www.sea.com.ua





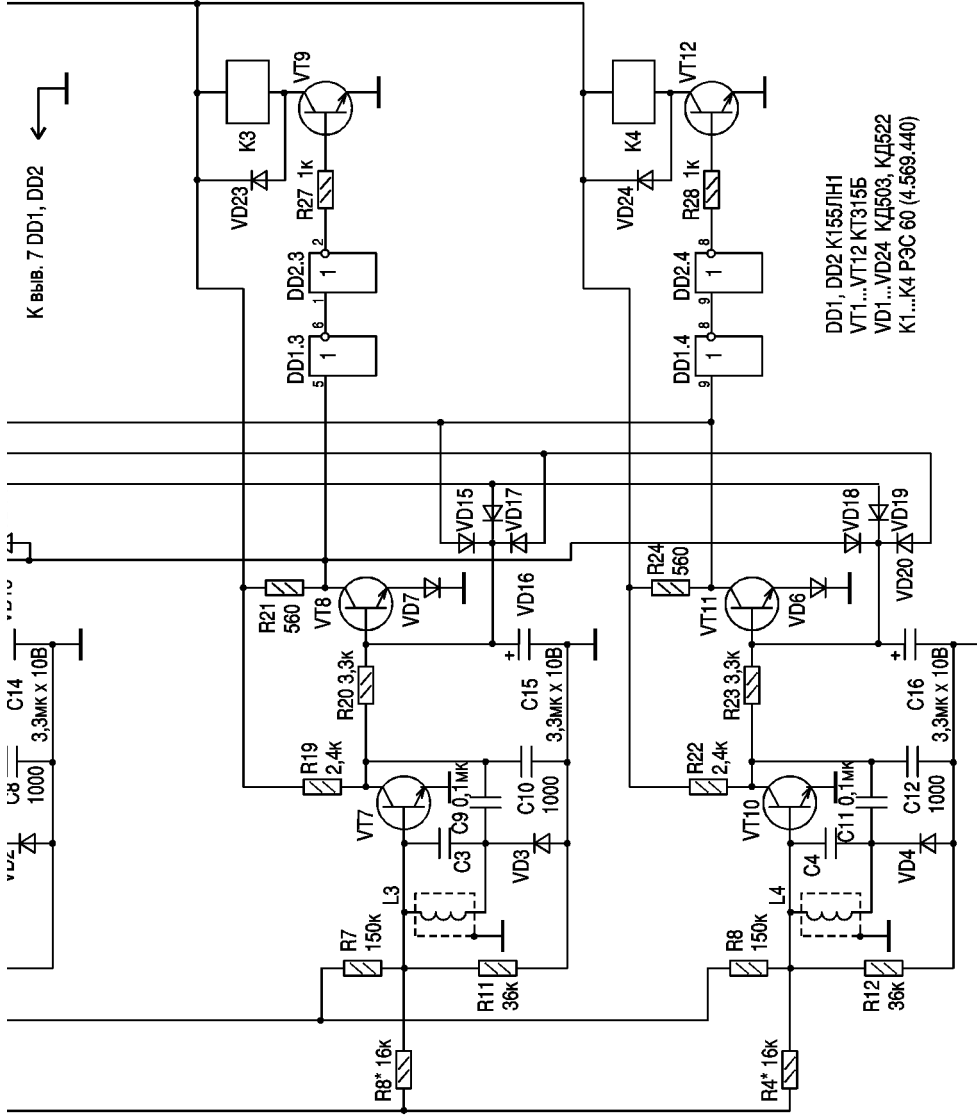


Рис.3

E-mail: ra@sea.com.ua

http://www.sea.com.ua

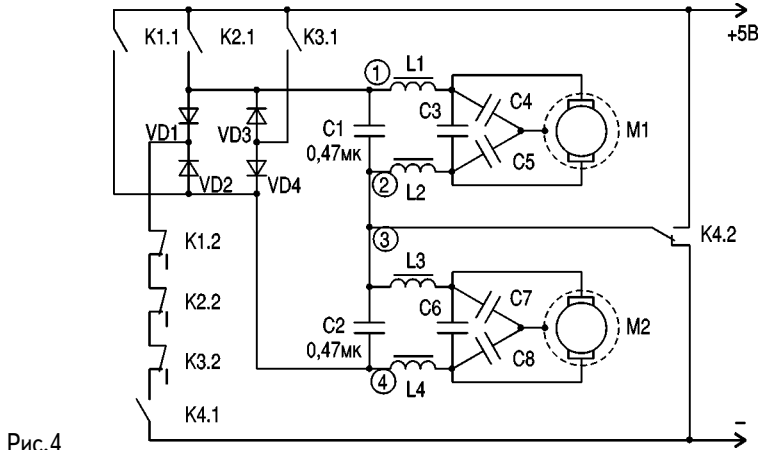


Рис.4

двигатели модели обесточены). Помехозащитные цепи C1 L1 L2 C3 C4 C5 и C2 L3 L4 C6 C7 C8 служат для защиты от помех аппаратуры управления, которые создают двигатели. Точки между конденсаторами C4 и C5, C7 и C8 соединяют с экраном двигателей. Если двигатели не металлические, их оборачивают медной фольгой, тем самым создавая экран. Если редукторы модели металлические, их тоже следует "заземлить", подключив соответственно к экранам

двигателей. При правильной сборке исполнительный механизм наладки не требует.

**Наладка, шифратора, дешифратора, передатчика**

Сначала налаживают шифратор передатчика. Правильно собранный и проверенный шифратор начинает работать сразу. Подключив к точке 1 передатчика (см. рис.1) осциллограф, убеждаются в наличии сигналов низкой частоты согласно таблице. Резисторами R17-R20

http://www.sea.com.ua

E-mail: ra@sea.com.ua

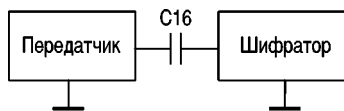


Рис.5

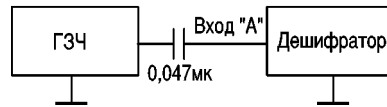


Рис.6

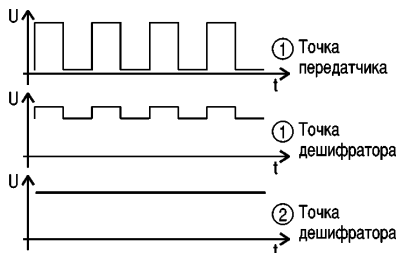


Рис.7

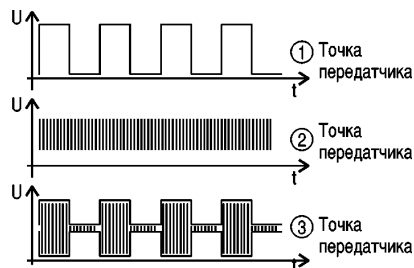


Рис.8

подстраивают частоту каналов. Лучше это делать частотомером. При отсутствии частотомера можно упростить наладку, но при этом точность ее может несколько ухудшиться и придется несколько раз корректировать наладку. Выполняют это так.

Собирают схему дешифратора (см. рис.3). После проверки правильности сборки вход "А" дешифратора соединяют с точкой 1 передатчика через конденсатор С16 (рис.5). При этом в передатчике транзистор VT3 необходимо выпаять из схемы, в приемнике выход "А" отключить. Связь по питанию осуществляется по минусовой шине. Подключив питание схем, поочередно настраивают ячейки дешифратора резисторами R17-R20 шифратора. В наладке участвуют резисторы R1-R4 дешифратора. Добиваются срабатывания реле ячейки дешифратора при поступлении соответствующей команды шифратора. Правильно собранный дешифратор наладки не требует. Подав на вход дешифратора от генератора звуковых частот (ГЗЧ) прямоугольный сигнал соответствующей частоты амплитудой 3 В через конденсатор 0,047 мкФ (рис.6), проверяют срабатывание реле на соответствующей частоте (см. таблицу).

При необходимости резисторами R1-R4 дешифратора добиваются устойчивого срабатывания реле (подбором сопротивлений резисторов в небольших пределах).

Осциллограммы работы 1-й ячейки шифратора и дешифратора показаны на рис.7.

Восстановив схему передатчика, проверяют его работу в целом. При пра-

вильной сборке задающий генератор передатчика работает сразу. Подключив антенну (обязательно! иначе вы можете вывести из строя транзистор VT2), подают питание на схему. Подключив высокочастотный осциллограф или частотомер к точке 2 передатчика, контролируют ВЧ сигнал частотой 27,12 МГц. Резистором R1 добиваются устойчивой генерации сигнала. В наладке также используют дроссель Др1 (изменением числа витков). Затем подключают осциллограф к точке 3 передатчика и контролируют наличие ВЧ сигнала (при подключенной антенне!).

Осциллограммы работы передатчика показаны на рис.8.

Включив и выключив несколько раз питание схемы, убеждаются в ее работоспособности (отсутствие "срыва" генерации). Подключив вместо антенны передатчика схему измерителя мощности (см. рис.6) переходят к согласованию передатчика с антенной и проверке его выходной мощности. Изменение мощности - сложная задача, однако для данной конструкции воспользуемся схемой (рис.9), позволяющей достаточно точно оценить мощность передатчика без специального оборудования.

Выводы измерительного прибора должны быть не более 3 см. В качестве вольтметра можно использовать любой высокочастотный (в нашем случае это авометр "ALGA").

Включив питание передатчика, подстройкой сердечника катушки L3 и конденсатора С13 диэлектрической отверткой, добиваются максимального показания вольтметра. В нашем случае это 4,7-4,9 В.

Восстанавливают полностью схему. После этого наладка закончена. Сердечник катушки L3 и конденсатор С13 необходимо зафиксировать каплями воска или парафина. (Продолжение следует)

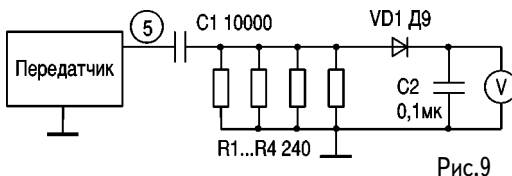


Рис.9

E-mail: ra@sea.com.ua

http://www.sea.com.ua

# "Непотопляемый" корабль "ТИТАНИК"

- предсказанная судьба

Н.В. Михеев, г. Киев

*Когда одна из пассажирок "Титаника" наблюдала, как матросы в Саутгемптоне грузят на лайнер багаж, она спросила у одного из них:*

*- Правда ли, что это судно непотопляемое?*

*- Истинная правда, мэм. Сам господь бог не мог бы потопить этот корабль - последовал ответ.*

*Так, по-видимому, не считал другой член команды - кочегар Дж. Коффи, дезертировавший с судна в Квинстауне (Ирландия), куда "Титаник" зашел за пассажирами и почтой перед трансатлантическим рейсом.*

В 1898 г. Морган Робертсон опубликовал роман "Тщета" о гигантском трансатлантическом лайнере "Титан", превосходившем своими размерами все построенные до него суда. Фантастический корабль с богатыми пассажирами на борту холодной апрельской ночью сталкивается с айсбергом и гибнет. По замыслу автора, это кораблекрушение должно было символизировать тщету всего земного. Кто мог предположить, насколько пророческой была предсказана в фантастическом романе судьба океанского лайнера "Титаник", пост-

роенного спустя 14 лет английской судостроительной компанией "Уайт стар лайн" и удивительно похожего на вымышленное судно?

"Титаник" был спущен на воду со стапеля белфастской верфи судостроительной фирмы "Харланд энд Вулф" 31 мая 1911 г. Еще десять месяцев он находился у достроечной стенки. Ходовые испытания лайнера были завершены 1 апреля 1912 г., а 3 апреля он прибыл в Саутгемптон, откуда 10 апреля отправился в свой первый и последний трансатлантический рейс в Нью-Йорк.

Уже при выходе из саутгемптонского порта "Титаник" едва избежал столкновения с американским лайнером "Нью-Йорк", а 14 апреля в 23 ч 40 мин столкнулся с айсбергом в точке 41° 46' северной широты, 50° 14' западной долготы (примерно на полпути до Нью-Йорка). В 02 ч 20 мин 15 апреля "Титаник" затонул. Корабль, объявленный "непотопляемым", продержался на плаву после столкновения 2 ч 40 мин!

Это было действительно уникальное судно - один из крупнейших лайнеров начала XX века, когда происходило интенсивное развитие морского судостроения, судостроения и военного

кораблестроения. Увеличивались водоизмещение и скорости судов. Среди судостроителей и моряков появились признаки самоуспокоенности, чувство превосходства над силами стихии. Капитан "Титаника" Смит за 6 лет до катастрофы сказал: "Сейчас трудно вообразить какую-нибудь ситуацию, могущую привести к гибели корабля. Современный уровень кораблестроения не допускает кораблекрушений".

Символом наступающего "золотого века" стал великолепный как по роскоши салонов, так и по техническому оснащению на то время гигантский лайнер "Титаник".

Вот некоторые из характеризующих его данных. Валовая вместимость 46328 регистровых т, водоизмещение 66000 т (у "Титана" из романа Робертсона - 70000 т). Размеры: длина 268, 98 м (у литературного прототипа 243 м), ширина 28, 2 м, расстояние от ватерлинии до шлюпочной палубы 18,4 м и 53, 3 м от киля до верхушек труб. Корабль был высотой с 11-этажный дом и длиной в четыре городских квартала.

"Титаник" (как и "Титан") имел три гребных винта, которые приводились в движение двумя четырехцилиндровыми паровыми машинами (боковые винты) и паровой турбиной (средний). 29 котлов и 159 печей его энергетической установки с номинальной мощностью 50000 л. с. потребляли 825 т угля в сутки! Легко могла быть развита и мощность 55000 л. с. "Титаник" (как и его прообраз) мог идти со скоростью 24-25 узлов.

Примечательной чертой лайнера были четыре его огромные скошенные трубы. Три из них действительно функционировали, а четвертая (декоративная) усиливала зрительное ощущение гигантских размеров корабля.

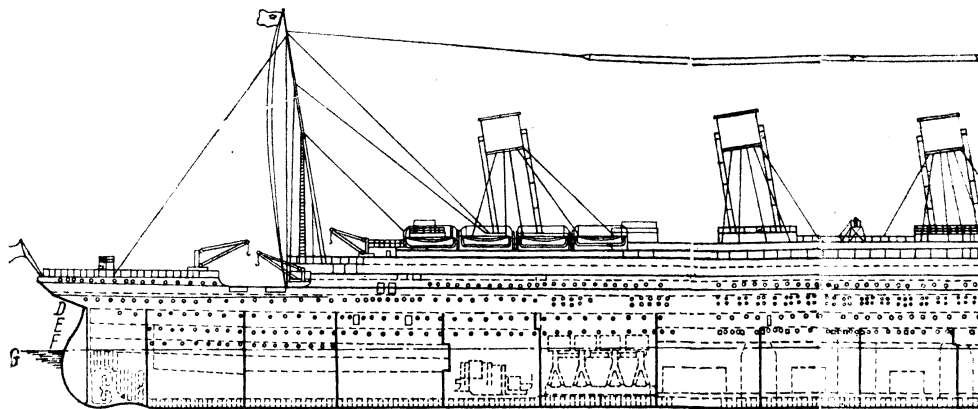
Но наиболее интересной особенностью "Титаника" была конструкция его

корпуса. Он имел двойное дно и был разделен переборками на 16 водонепроницаемых отсеков. Сообщались отсеки через водонепроницаемые двери, которые могли быть мгновенно закрыты с помощью электрического привода. По замыслу конструкторов, все это делало судно "практически непотопляемым".

Однако первые две и последние пять водонепроницаемых переборок были доведены от дна до палубы D, а средние восемь - только до палубы E (см. рисунок). Водонепроницаемых палуб на судне не было. "Титаник" мог оставаться на плаву при затоплении любых двух отсеков (конструкторы принимали в расчет пробоину в районе стыка двух отсеков). Он мог сохранять плавучесть в случае затопления любых трех из первых пяти отсеков и даже всех первых четырех. Но при затоплении всех первых пяти отсеков судно не могло держаться на воде, поскольку при этом оно должно было бы погрузиться в море настолько, что палуба E над шестым отсеком войдет в воду, и через ее люки отсек будет затоплен. Вслед за этим будут последовательно затоплены остальные отсеки.

При столкновении с айсбергом "Титаник" получил пробоину длиной более 90 м, затопленными оказались шесть водонепроницаемых отсеков, и корабль был обречен.

После катастрофы в конструкции судна были обнаружены небольшие просчеты и даже откровенное пренебрежение некоторыми правилами безопасности. После катастрофы "Титаника" однотипный с ним лайнер "Олимпик" (водоизмещением всего на 1004 т меньше) был помещен в сухой док для ремонта, включающего серьезные изменения конструкции. В конструкцию другого "близнеца" -



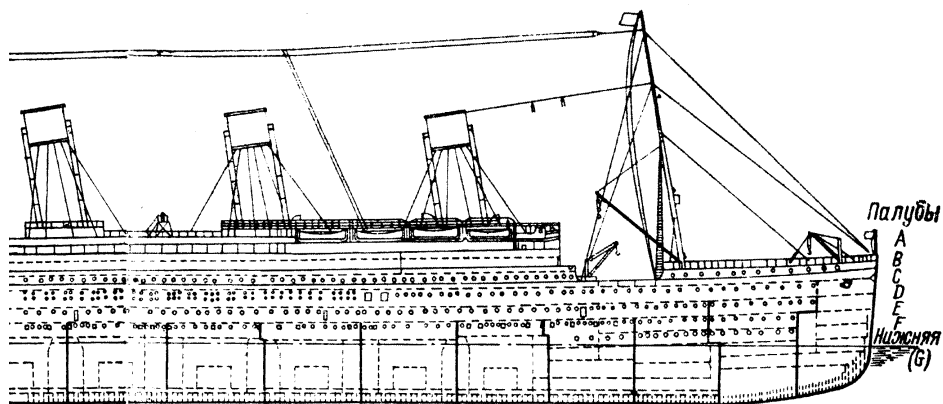
”Британика” изменения вносились прямо по ходу строительства.

Следует отметить, что ”Титаник” полностью удовлетворял существовавшим на то время требованиям прочности и непотопляемости. На затопление шести отсеков конструкторы никак не рассчитывали (да и сейчас не рассчитывают). То, что лайнер после такого повреждения продержался на плаву 2 ч 40 мин свидетельствует о том, что он был сработан на совесть. История катастроф позволяет нам, к сожалению, оценить это.

Лайнер ”Адмирал Нахимов”, получивший 31 августа 1988 г. в Цемесской бухте (Новороссийск) пробоину размерами 80х90 м<sup>2</sup> на стыке двух отсеков от таранившего его сухогруза водоизмещением в два раза больше, оставался на плаву только 7-8 мин! Водоизмещение лайнера 23500 т, длина 174,3 м, ширина 21 м, высота 14,2 м. Он имел восемь палуб, корпус с двойным дном, разделенный на 13 водонепроницаемых отсеков. ”Нахимов” (бывший лайнер ”Берлин”, который во время второй мировой войны использовался как немецкий плавучий госпиталь) был построен на

германской судовой верфи ”Бремен-Вулкан”, спустя 13 лет после гибели ”Титаника”! Разве можно сравнивать прочность 60-летнего судна и новенького ”Титаника”? Подгнившие водонепроницаемые переборки ”Нахимова”, по-видимому, были просто продавлены напором воды, скорость поступления которой, по оценке специалистов, составляла 29000 кубометров в минуту.

В ночь катастрофы большую помощь гибнущему ”Титанику” оказал радиотелеграф. Суда, находившиеся за пределами прямого радиобмена с лайнером, узнавали о катастрофе от других, находящихся в зоне прямой связи с ним. Радиостанция мыса Рейс получила сообщение о произошедшем непосредственно от ”Титаника” и передала его на материк (Америку). Молодой радилюбитель Дэвид Сарнов (уроженец России, будущий президент компании ”Радио оф Америка” и ”отец” телевидения в США) поймал на крыше универмага в Нью-Йорке слабые сигналы с ”Титаника” и передал их дальше. Однотипный лайнер ”Олимпик”, хотя и находился на расстоянии 500 миль от ”Титаника”, но оснащенный мощной радиостанцией и



хорошо знающий своего "брата", координировал усилия по оказанию помощи.

Но радиотелеграф тогда был еще непривычным новшеством, и радисты не имели необходимого опыта. "Ловить" радиосигналы было нелегким делом. Приходилось прибегать к помощи промежуточных приемопередающих станций, многократно повторять сообщения, мешали помехи. Значительную часть радиобмена составляли переговоры между частными лицами. Пассажиры стремились воспользоваться этим последним чудом техники, чтобы послать радиограмму друзьям и родственникам. Радисты к концу смены обычно были измотаны.

В тот роковой вечер в радиорубке "Титаника" дежурил первый радист Дж. Филлипс. Когда, наконец, ему удалось установить хороший контакт с радиостанцией мыса Рейс, в радиобмен вошел радист с парохода "Калифорниэн" с сообщением о каких-то айсбергах. В ответ он услышал раздраженное:

- Отстаньте! Я занят, я работаю с мысом Рейс!

Радист "Калифорниэн" Сирил Ф. Эванс около 11 часов вечера попытался пе-

редать на "Титаник" сообщение о льдах, блокировавших судно, но его грубо оборвали. Он до изнеможения устал, второго радиста на судне не было. Эванс не стал медлить и закрыл радиостанцию ровно в 23 ч 30 мин - официальное время окончания его работы. До столкновения "Титаника" с айсбергом оставалось 10 мин, и "Калифорниэн" дрейфовал всего в 10 милях от места столкновения! Но принять сигналы бедствия и немедленно организовать помощь гибнущему судну он не смог. После катастрофы на каждом пассажирском судне круглосуточная радиовахта стала обязательной.

Не мистическая предопределенность судьбы - причина гибели "Титаника". Он стал жертвой рокового стечения обстоятельств и того, что сейчас называют "человеческим фактором"!

#### Литература

1. Уолтер Лорд. *Последняя ночь "Титаника"*. -Л.: Судостроение, 1986.
2. Черкашин Н. *Последний рейс "Нахимова"*. -М.: Советская Россия, 1988.

E-mail: ra@sea.com.ua

http://www.sea.com.ua

## Новости науки и техники

Производители полупроводниковых устройств из США, Тайваня и Германии объявили о своем намерении объединить усилия по разработке новой технологии производства микросхем, в которой вместо применяемого в настоящее время алюминия будут использовать медь. Это позволит не только повысить производительность процессоров (медь проводит электричество лучше, чем алюминий) и удешевить производство логических устройств, но и уменьшить размеры самих устройств. Толщина "проводков" в чипах уменьшится до 0,1-0,13 мкм. Планируется, что 0,13-микронная технология будет разработана уже к концу этого года, а 0,1-микронная - к 2002 г. Среди участников проекта IBM, United Microelectronics Corp. и германская компания Infineon Technologies.

\*\*\*

Новая разработка компании Sony - Glasstron Personal LCD Monitor (PLM-A35) представляет собой специальные очки, в которых с помощью вогнутых зеркал выполняется перенос маленькой картинки с жидкокристаллического монитора непосредственно на глазную сетчатку. Размер формируемого высококачественного

изображения эквивалентен экрану в 52 дюйма, наблюдаемому с расстояния около 2 м.

\*\*\*

Последняя новинка компании Almaden Research Center - Emotion Mouse. Устройство представляет собой обычную мышь с медным покрытием на кнопках и источником ИК-лучей. Благодаря этим "дополнениям" мышка позволяет определять сердечный ритм, температуру и электропроводность кожи, а также регистрировать микродвижения пальцев пользователя, чье психоэмоциональное состояние определяет специальная программа. Для получения окончательного результата пользователь в течение пол часа должен решать головоломки и просматривать компьютерные комиксы.

\*\*\*

Английская компания Cambridge Display Technology (CDT, <http://www.cdttld.co.uk>) на протяжении почти 2 лет совместно с Seiko-Epson вела работы по подготовке к выпуску первого цветного телевизора с пластиковым экраном. При производстве гибких экранов на светоизлучающих полимерах применяли полимеры, разработанные компанией CDT (последние наносят на пленку с

помощью технологии струйной печати Seiko-Epson). Первая презентация гибкого монохромного дисплея Seiko-Epson и CDT состоялась еще в феврале 1998 г. Впоследствии на его основе была разработана цветная версия. Гибкий дисплей имеет угол обзора 180°, в нем отсутствуют высоковольтные электрические схемы, а по своим характеристикам он подходит для использования в телевизорах и компьютерных мониторах.

\*\*\*

Ближе к лету большим спросом пользуются разнообразные "пищальки" для отпугивания комаров. Однако многие считают, что такие устройства не позволяют полностью решить проблему. Возможно, это обстоятельство заставило представителей немецкого "Общества прикладных технологий" разработать электронный прибор для исцеления от комариного укуса. При прикосновении к пораженным участкам кожи устройство посылает тепловой импульс, который уничтожает комариный яд и мгновенно избавляет от зуда и последующего покраснения кожи. Ориентировочная цена устройства в Германии DM50.

Материал подготовил О.Никитенко

<http://www.sea.com.ua>

E-mail: [ra@sea.com.ua](mailto:ra@sea.com.ua)

## Плоский прозрачный дисплей

В.Д.Жила, Житомирська обл.

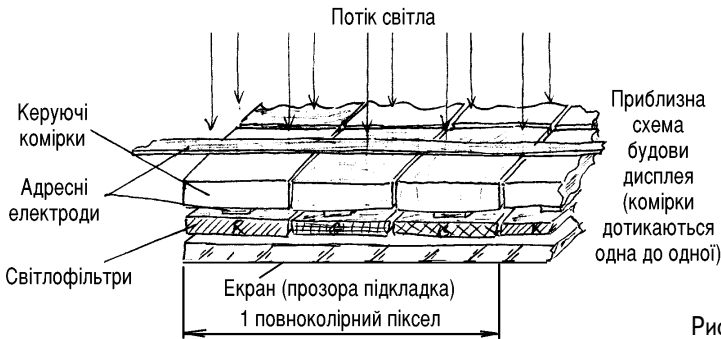
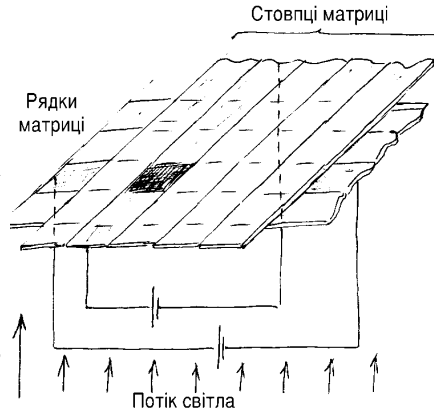
Сьогодні телевизор став майже в кожному домі таким же незамінним апаратом, як, наприклад, телефон або радіоприймач. Незважаючи на значне поширення, телевизор як прилад вимагає вдосконалення. Він громіздкий,

важкий і потребує обережного поводження. Та з кожним роком все більше з'являється ідей, як виготовити його тонким, легким і безпечним та з екраном великих розмірів. Одну з таких ідей хочу винести на суд спеціалістів та



аматорів. Перейдемо до справи.

Екрани існуючих плоских дисплеїв (плазмових, електролюмінесцентних, рідкокристалічних) складаються з крихітних стичних елементів зображення, кожний з яких містить три комірки, що випромінюють або розсіюють один з трьох основних кольорів - червоний, зелений чи синій. При певній комбінації основних кольорів створюється будь-який колір. А якщо зробити так, щоб комірки перекривали або поглинали світло? Щось подібне до діапроектора, тільки замість слайду або плівки помістити матрицю, прозорість елементів якої можна змінювати з допомогою електричних сигналів. Зображення утворюватиметься елементами (комірками), які регулюють потік проходження світла. Прин-



цип дії монохромного дисплею, побудованого таким способом, показано на **рис.1**.

Яскравість елементів зображення можна регулювати по-різному. Наприклад, змінювати частоту перекриття світла або проміжки часу між закритим і відкритим станами комірки. Нарешті елемент зображення може складатись з декількох комірок, і в залежності від кількості відкритих комірок змінюватиметься його яскравість. Не виключені й інші способи керування потоком світла.

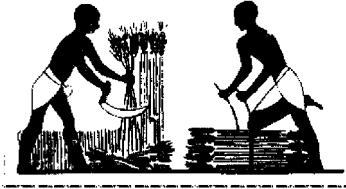
Для кольорових дисплеїв (**рис.2**) один елемент зображення повинен складатись з трьох монохромних комірок (світлофільтрів), які пропускають світло

одного з основних кольорів. Комбінації комірка - світлофільтр можна розташовувати як в площині, так і одна під одною, що дасть змогу збільшити роздільну здатність екрану.

До переваг запропонованих плоских дисплеїв можна віднести однорідність яскравості і роздільної здатності по всій поверхні, зменшення маси і товщини, малу енергоємність, довговічність та повну безпечність екрану. Крім того, джерело світла відокремлене від системи керування зображенням, що дасть змогу ремонтувати дисплеї і використовувати їх при денному освітленні взагалі без окремого джерела світла.

E-mail: ra@sea.com.ua

http://www.sea.com.ua



## Радиосвязь во времена фараонов

В. Самелюк, г. Киев

”Нелепое сочетание слов”, - подумает искушенный читатель, прочитав заглавие. Действительно, последний фараон Египта покинул трон еще 2000 лет назад, а первой радиосвязи едва исполнилось столетие. А вот киевские ученые Р. Фурдуй и Ю. Швайдак предполагают, что первая радиостанция на Земле работала 1200 лет до н. э. [1]. Авторы гипотезы ссылаются на библейское сказание.

Современные исследователи, подвывая библейские сюжеты, научно-технической экспертизе, получают очень интересные результаты, порой убеждаясь в достоверности библейских фактов и сожалея о том, что Библия написана не инженерами.

Во второй книге Библии, которая называется ”Исход”, повествуется об освобождении древнего еврейского племени из египетского плена под руководством их предводителя Моисея. Через 3 месяца после выхода из Египта племя добралось до горы Синай. Здесь Моисей и его соплеменники встретились с Богом, который сошел с Неба на вершину горы Синай в огне и дыму. Моисей вззошел на вершину горы, встретился с Богом, получил и запомнил наизусть подробные инструкции о том, как построить специальный разборный храм - скинию,

с помощью которой у Моисея появилась возможность, выражаясь современным техническим языком, периодически поддерживать с Богом двустороннюю зрительно-слуховую связь, т.е. пользоваться видеотелефоном. Кроме устных инструкций, демонстрации модели скинии и всех ее составных частей Моисей получил от Бога и готовую деталь - так называемые ”скрижали каменные”. Построив по указаниям Бога все составные части скинии, смонтировав ее и поместив полученные на горе скрижали в специальный ящик - ”ковчег откровения”, Моисей обрел возможность периодически говорить с Богом.

Примерный план скинии показан на **рис.1**. Смонтированная на местности скиния представляла собой вытянутое с запада на восток прямоугольное сооружение размером 28x40 локтей. Оно состояло из вертикальных высотой 10 локтей акациевых брусьев 1, 2, покрытых листовым золотом и вставленных в серебряные подножия. Сверху они соединялись горизонтальными шестами, которые также были покрыты золотом. На все стороны скинии навешивали специальные покрывала. Таким образом, скиния представляла собой большую прямоугольную палатку.

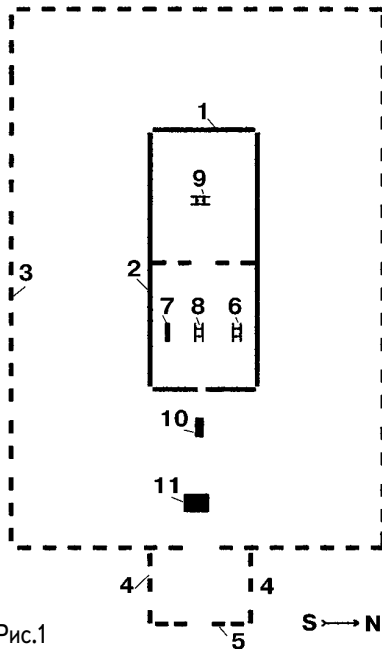


Рис.1

Вокруг скинии располагался концентрический забор 3, 4, 5 прямоугольной формы (50х100 локтей), состоявший из 60 столбов высотой по 5 локтей каждый. Столбы двора были изготовлены из акации, покрыты серебром и установлены на медных подножиях. На них навешивали завесу из ткани.

Скиния была разделена на две половины перегородкой из четырех позолоченных столбов на серебряных подножиях, на которые также навешивали завесу из ткани. В передней ее половине находились три предмета: стол для "хлебов предложения" 6, семилампадный светильник 7 и жертвенник для курений 8. В задней, неосвященной, части скинии, находился важнейший ее предмет - "ковчег откровения" 9. Перед входом в скинию стоял умывальник 10, и каждый раз на

новом месте строили жертвенник всеожожения 11.

Стол и жертвенник были изготовлены из акации и обложены листовым золотом, светильник выкован из золота. Светильник - единственный предмет из скинии Моисея, изображение которого дошло до нашего времени (рис.2). "Ковчег откровения" представлял собой акациевый ящик, снаружи и изнутри обложенный золотом, с венцом в верхней части. Размеры ящика 2,5х1,5х1,5 локтя. Сверху ковчег накрывали специальной золотой крышкой с двумя фигурками херувимов. Изображение Бога, с которым общался Моисей, появлялось в "огненном облаке" над "ковчегом откровения".

А теперь попытаемся взглянуть на эту информацию глазами современного инженера. Больше всего скиния напоминает радиотехническое устройство типа антенной решетки. Прежде всего отметим, что рассматриваемая конструкция хорошо проводящая и ее могли использовать в качестве пассивной отражающей системы для радиоволн метрового диапазона. Об этом свидетельствуют следующие данные.

Все размеры сооружения кратны 10 локтям. Иными словами, вся эта система - эффективный отражатель для



## ДИСКУССИИ, ИДЕИ, ГИПОТЕЗЫ

радиоволны с длиной волны  $\lambda=20$  локтей (около 12 м). Брусья скинии высотой 10 локтей могли играть роль полуволновых вибраторов, закороченных сверху проводящими шестами, брусья двора скинии высотой 5 локтей - четвертьволновых разомкнутых вибраторов, брусья входа во двор - соответственно одно- и полтораволновых разомкнутых вибраторов. Все эти элементы наиболее эффективно взаимодействуют с волной  $\lambda=20$  локтей.

Итак, скиния могла быть пассивной отражающей решеткой, чему не противоречит ее конструкция. Но она могла быть одновременно и частью приемопередающего устройства для работы в радиодиапазоне. Подчеркиваю, что это только предположение. Расчеты показывают, что на вдвое меньшей радиочастоте она могла служить направляющей антенной для облучателя, располагавшегося в том месте, где в скинии был установлен ковчег. При этом западная стенка скинии могла играть роль рефлектора, а перегородка внутри нее, восточная стенка и, возможно, элементы "входа во двор" - директоров.

Важнейшей деталью всего библейского радиотехнического устройства являлись, несомненно, "скрижали каменные" - две таблицы из камня, которые Моисей получил в готовом виде из рук Бога и вложил в ковчег. Все остальные детали скинии были изготовлены мастерами Моисея согласно полученным указаниям. Скрижали изготовить сами они не могли.

Вещество, из которого изготовляли эти скрижали, только казалось кочевникам-скотоводам камнем. В их небольшом лексиконе просто не было других терминов для обозначения этого вещества. Мы предполагаем, что Мо-

исей получил из рук Бога (возможно представителя высокоразвитой внеземной цивилизации) два блока сложного устройства типа радиосхемы, собранного из кристаллических элементов ("камня"). Порядок вкладывания блоков в ковчег, вероятно, определялся нанесенным на них текстом 10 заповедей (вспомним, что на скрижалях "написано было рукой Бога" с обеих сторон). Возможно, сами буквы или промежутки между ними служили контактами для соединения обоих блоков. Судя по тексту, в этих же скрижалях находился источник питания, обеспечивающий длительную работу всего приемопередающего устройства. Исходя из нашего сегодняшнего уровня знаний, можно предполагать, что таким источником могла быть изотопная батарея. Устройство включалось в работу тогда, когда оба его блока помещались внутрь ковчега (не исключено, что включение передатчика осуществлялось дистанционно).

Скиния и особенно ковчег в определенные моменты были чрезвычайно опасными для людей. В одном из библейских текстов, например, повествуется, как во время войны с филистимлянами войско израильтян было разбито, а их святыня - ковчег попал в руки врагов. Филистимляне были наказаны за свое любопытство: они заглядывали внутрь ковчега, поднимая защитную крышку.

Но почему не погиб Моисей, который нес скрижали в руках, спускаясь с горы Синай? Скорее всего, скрижали включались дистанционно по сигналу извне. Кроме того, можно предположить, что учителя Моисея постарались защитить его перед этим походом со скрижалями в руках. Сами они, судя по тексту, хорошо понима-

ли опасность описываемого устройства.

Лица, допускаясь внутрь скинии, должны были надевать специальную одежду, которая состояла из следующих элементов:

1) нижняя льняная одежда, непременно чистая, иными словами, изолятор;

2) верхняя (хитон и ризы) с вплетенными в ткань золотыми нитями, с массивным золотым наперсником, золоченым поясом - предполагаемый проводник, причем, судя по всему, заземлявшийся (одежда, вероятно, касалась земли);

3) по подолу ризы золотые колокольчики - звуковой сигнализатор, предупреждающий о входе человека в опасную зону;

4) на головном уборе - массивная полированная золотая пластина-диадема.

Все это напоминает клетку Максвелла, хорошо известную физикам, находясь в которой, человек может пребывать в электрическом поле большой напряженности.

Тем не менее даже в этой защитной одежде посвященные не всегда имели право входить в скинию. Особенно опасно было входить в скинию и даже приближаться к ней, когда ее "осеял свет" или "заполняло облако", что было хорошо известно Моисею. Несмотря на это в текстах несколько раз встречаются описания гибели людей в скинии. Конечно, все эти случаи авторы Библии объясняют тем, что пострадавшие были наказаны Богом за нарушение его законов.

Как же осуществлялась эта связь? Из текстов следует, что в определенные моменты Моисей входил в "святыни", видел в "огненном облаке"

между фигурками двух херувимов на крышке ковчега изображение Бога и слышал голос, шедший оттуда. Какими могли быть принципы работы этого устройства связи?

Можно высказать предположение, что фигурки херувимов с распростертыми крыльями являлись разрядниками, между которыми возникало плазменное ("огненное") облако, в котором каким-то неизвестным для нас способом генерировалось объемное (голографическое?) изображение собеседника Моисея. Из текста неясно, было ли изображение, которое видел Моисей над крышкой ковчега, движущимся. Скорее, это было неподвижное изображение (фотография), проецировавшееся во время сеанса связи. Сегодня наша техника связи не имеет подобных устройств, но это не делает данное предположение фантастическим.

Гораздо понятнее сообщение о том, что из этого "огненного облака" раздавался голос. Современной технике известны устройства, в которых плазменный шнур (например, пламя электрической дуги), включенный в колебательный контур, может служить источником звуковых колебаний, своего рода динамиком.

В конце пути, когда племя вступило в "землю обетованную", опасный аппарат ковчег со скрижалями не был уничтожен или обезврежен, - он еще в течение долгих лет продолжал приносить вред людям (вспомните эпизоды с гибелью тысяч филистимлян и израильтян, заглядывавших в ковчег).

#### *Литература*

1. Фурдуй Р., Швайдак Ю. *Прелесть тайны.* - К.: *Лыбидь*, 1992.

# На дисплее приемника - весь мир

(Продолжение. Начало см. в РК 1-3 /2000)

А.Л. Кульский, г. Киев

## Рекомендации по отладке и настройке узлов приемника с преобразованием "вверх"

Как показывает практика выполнения подобных операций, одной из наиболее трудных задач, встающих перед радиолюбителем-конструктором, является комплектация домашней лаборатории необходимой контрольно-измерительной аппаратурой. Ведь при создании современной радиотехнической системы, например, приемника с двойным преобразованием частоты, обычным тестером (даже если у него есть цифровой индикатор) не обойтись.

Это обстоятельство было учтено при создании конструкции приемника. Его узлы и блоки разработаны таким образом, что допускают раздельную отладку и настройку. Кроме того, можно использовать в качестве измерительной аппаратуры при настройке как предлагаемого для повторения приемника, так и иной аналогичной аппаратуры, узлы и системы, входящие в состав описываемой конструкции, как составную часть.

Одной из таких систем является описанная выше универсальная цифровая шкала. Переключив режим ее работы в положение "частотомер", можно полностью контролировать реальный диапазон рабочих частот, например, ГПД. Тем самым нетрудно осуществить необходимую подстройку частоты. Что касается подачи на вход приемника испытательных сигналов, позволяющих настраивать селективные цепи, то рекомендации по этому вопросу даются ниже.

Налаживание приемника начинают с визуальной проверки монтажа и его "прозвонки" тестером, чтобы убедиться в том, что нет короткого замыкания.

**ВНИМАНИЕ!** В начале отладки полностью отсоединяют по цепям питания все основные и вспомогательные узлы и блоки радиоприемника. Любые подключения и перепайки при отладке радиоприемника (и любой другой системы) проводят только при отключенном от сети шнуре питания! Начинают с налаживания собственно блока питания, отсоединив от него даже блок стабилизированных источников питания электронных узлов и систем радиоприемника. Замерив тестером (см. рис.12 в РК2/2000) соответствие выходных напряжений на конденсаторах С1, С2 и С3 значениям, которые приведены в описании схемы, убеждаются в том, что измерения дают более высокие значения (например, +21, -21 и +14 В).

После этого подсоединяют к конденсаторам активную нагрузку, в качестве которой рекомендуется взять мощные (силовые) резисторы любого типа, например ВС-10, номиналы которых по цепям соответственно равны: 75 Ом ( $\pm 18$  В); 91-100 Ом (+12 В).

При этом напряжения на конденсаторах С1-С3 должны прийти в соответствие с указанными.

Затем дают поработать трансформаторам и выпрямителям с подключенной к ним вышеназванной эквивалентной нагрузкой примерно в течение получаса. Убедившись, что силовые трансформаторы и диодные мос-

ты не перегреваются и все в порядке, отсоединяют нагрузочные эквиваленты. Вместо них подключают соответствующие входы блока стабилизированных источников питания (см. рис.11 в РК2/2000).

Отладку стабилизированных источников питания проводят отдельно. Сначала подключают источник с входным напряжением +12 В. Его выходное (стабилизированное) напряжение при этом должно находиться в пределах +6,8-8,3

В. Подстроечным резистором R36 типа СП5-16ВА-0,25 (или подобного, но герметизированного) производят точную регулировку выхода стабилизатора напряжения (СН) до значения +7,5 В. Если схема смонтирована правильно и номиналы резисторов соответствуют указанным, то установка выходного напря-

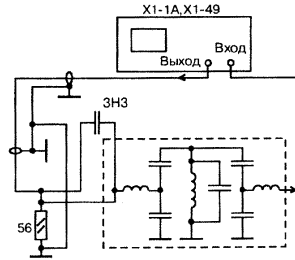


Рис.17

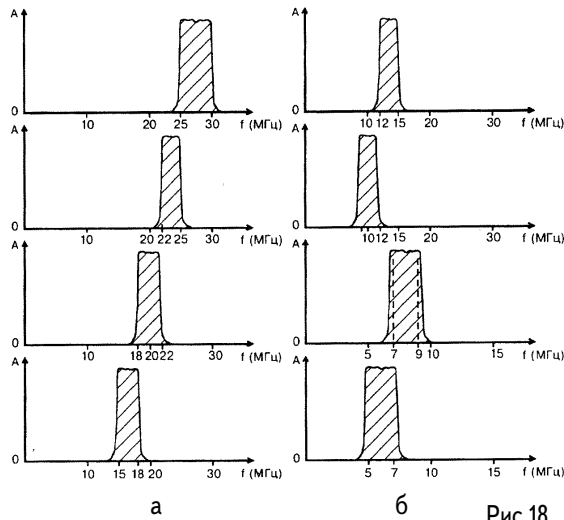


Рис.18

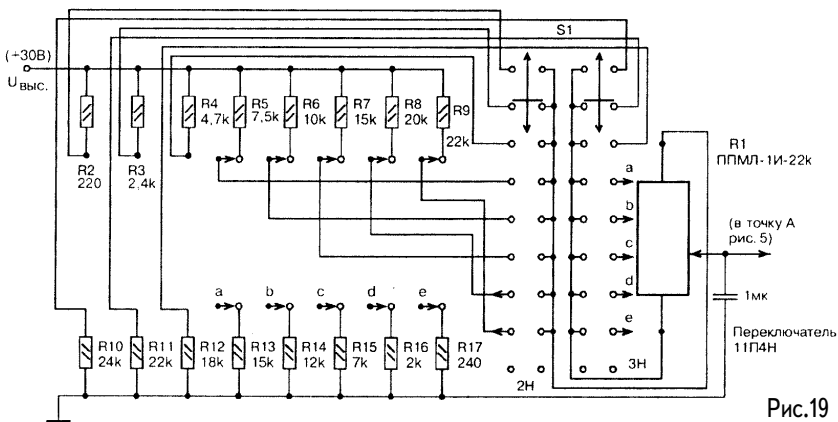


Рис.19

E-mail: ra@sea.com.ua

http://www.sea.com.ua

показано на **рис.17**. Примерный вид АЧХ для каждого диапазона показан на **рис.18**.

К выходу СН (+7,5 В) подключают активный эквивалент, состоящий из двух мощных резисторов ВС-10, включенных параллельно. Их общее сопротивление 38 Ом. Убедившись, что все в порядке, выходное напряжение СН регулируется и находится в соответствующих пределах, с помощью осциллографа, например, типа С1-68 или другого, имеющего аналогичные характеристики, замеряют уровень пульсаций на выходе СН. Их амплитуда не должна превышать 1,5 мВ. Если превышает, следует несколько увеличить емкость конденсатора С16.

Аналогично отлаживают и стабилизируют источники +12,6 и -12,6 В.

Затем начинают подпаивать к соответствующим СН выводы питания узлов и блоков приемника. Сначала подсоединяют селектор диапазонов (см. рис.2 в РК/2000). Питающие напряжения на пары входных и выходных реле РЭС-49 подают через переключатель 11П4Н (задействована одна из четырех секций переключателя).

Осуществляют "укладку" частот принимаемых диапазонов согласно приведенному в РК1/2000 расписанию поддиапазонов. Настройку этого узла удобно проводить измерителем АЧХ, например, типа Х1-1А, Х1-49, Х1-19, Х1-53 и т.п. Измеритель АЧХ не обеспечивает измерение чувствительности радиоприемника, но дает уникальную возможность быстрой отладки АЧХ сложных резонансных систем, частным случаем которых являются цепи селектора диапазонов. Поскольку высокочастотный импеданс всех диапазонов селектора равен 50 Ом, то при настройке его можно подключать к измерителю АЧХ так, как

показано на **рис.17**. Примерный вид АЧХ для каждого диапазона показан на **рис.18**.

**Отладка гетеродинов.** Сначала, установив режимы по постоянному току, как показано на схеме, запускают второй кварцевый гетеродин Д2, принципиальную схему которого см. в РК2/2000 (рис.7). Для этого прежде всего коротким куском серебряного провода закорачивают верхний и нижний концы катушки индуктивности ЗГ и убеждаются в соответствии режима транзистора VT1 описанию. При этом его коллекторный ток должен быть равен 4,5 мА, ток стока транзистора VT2 примерно 4 мА, ток коллектора транзистора VT3 в пределах 2,2-2,5 мА.

Проверив правильность монтажа и выставив указанные величины токов, снимают закоротку с катушки и начинают отладку частотной характеристики Д2. В этом случае, поскольку рабочая частота Д2 равна 54,045 МГц, можно использовать универсальную цифровую шкалу, которая должна работать в режиме "частотомер".

Желательно проконтролировать степень синусоидальности выходного сигнала. Для этого собранную и отлаженную по постоянному току печатную плату Д2 проверяют на высокочастотном осциллографе, имеющем рабочую полосу частот до 100 МГц. Убедившись, что Д2 выдает спектрально чистый сигнал, регулируют сердечник индуктивности L2 по максимуму амплитуды выходного сигнала, которая должна находиться в пределах 1,6-1,8 В. Установив амплитуду, фиксируют сердечник индуктивности.

**Настройка ГПД.** Сначала настраивают высокостабильный преобразователь напряжения для варикапов, собранный по схеме, показанной на рис.9 в РК2/2000. Подбирают опти-



мальный потенциал на базе транзистора VT1. Для этого достаточно включить параллельно резистору R3 еще один резистор, сопротивление которого обычно находится в пределах 12-16 кОм. Регулируя положение ползунка резистора R5, добиваются оптимального по форме и амплитуде сигнала в точке "А". Частота генерации низкочастотного ЗГ преобразователя должна быть 8-9 кГц. Амплитуда сигнала в этой точке должна быть 0,35-0,5 В. Подбором емкости конденсатора Сп устанавливают максимальную амплитуду переменного напряжения на вторичной обмотке Т1. Затем проверяют работу СН преобразователя. Выставив с помощью многооборотного подстроечного резистора R19 типа СП5-3-0,5 выходное напряжение (+30 В), проверяют осциллографом уровень пульсаций этого напряжения. У правильно настроенной схемы величина его не превышает 150 мкВ!

Убедившись в высоком качестве работы предложенного преобразователя напряжения, соединяют его выход с узлом, содержащим многооборотный переменный резистор типа ППМЛ-1И-22К и вспомогательные резисторы, определяющие пределы изменения подаваемого на варикапы постоянного потенциала в каждом из поддиапазонов. Принципиальная электрическая схема этого узла показана на **рис.19**.

"Укладку" диапазонов ГПД проводят, используя собственную универсальную шкалу приемника в режиме "частотомер". Можно использовать для настройки стандартный цифровой многоразрядный частотомер заводского изготовления (ЧЗ-57, ЧЗ-64). В этом случае можно оценить величину "выбега" ГПД - параметр, который характеризует количествен-

ную оценку стабильности ГПД. В предлагаемой схеме ГПД "выбег" не превышает 100-120 Гц.

**Настройка широкополосного УВЧ и преобразователя первой промежуточной частоты.** Отсоединив конденсатор С4 (см. рис.3 в РК1/2000), подают на него сигнал с выхода измерителя АЧХ. А вход измерителя АЧХ соединяют с конденсатором С17, который отсоединяют от общей точки ШПТЛ Т2.

На **рис.20,а** показаны АЧХ широкополосного УВЧ, а на **рис.21** - фильтра на частоту 55,5 МГц.

Добившись соответствия реальных характеристик, восстанавливают соединение конденсатора С17 с общей точкой ШПТЛ. Выходной разъем ГПД соединяют со входом ШПТЛ Т3. Вместо измерителя АЧХ применяют генератор стандартных сигналов (ГСС), например, Г4-102А. Существует мнение, что генераторы стандартных сиг-

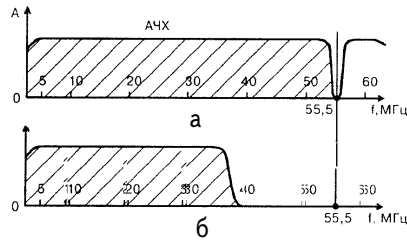


Рис.20

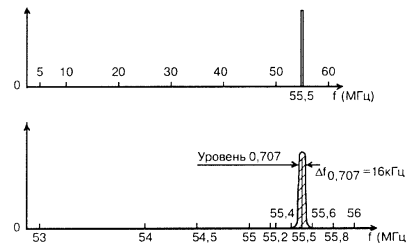


Рис.21

E-mail: ra@sea.com.ua

http://www.sea.com.ua

налов класса Г4-102А не вполне пригодны для измерения динамического диапазона входных сигналов высококачественных приемников как из-за относительно высокого уровня так называемых боковых шумов, так и из-за интермодуляции, вызванной нелинейностью выходных цепей генераторов, примененных в подобных ГСС.

К сожалению, форма выходного сигнала Г4-102А, действительно, не является пределом мечтаний. Но дороги с очень высокими характеристиками измерительные ГСС имеются только в хорошо оснащенных специализированных лабораториях. Поэтому остается применять явно неоптимальный ГСС класса Г4-102 либо построить собственный, упрощенный, имеющий только несколько фиксированных, но "вылизанных" частот генерации.

В первом случае поступают следующим образом. Припаивают на место конденсатор С4, но закорачивают электроды р-п диода. Подают с выхода ГСС сигнал с частотой, соответствующей границам выбранного диапазона путем установки переключателя 11П4Н приемника в соответствующее положение. Амплитуду высокочастотного сигнала с выхода ГСС при этом устанавливают равной 100 мкВ. Тем самым проверяют работу первого смесителя, собранного по схеме кольцевого балансного на диодах Шоттки.

Предварительно настраивают частотную характеристику диплексора С19, С20, L4, L5, R9 на частоту пропускания, равную 55,5 МГц. При нормально работающем первом смесителе очень несложно, перестраиваясь по частоте в пределах выбранного поддиапазона ГСС, поймать синусоидальный сигнал, частота которого равна 55,5 МГц. Можно даже "на

глаз" оценить такие его характеристики, как степень синусоидальности и чистота (насколько сигнал четкий, незашумленный). Кроме того, убедиться, что если не перестраивать ГПД, но перестраивать ГСС, то существует только одно значение частоты входного сигнала, при котором наблюдается отклик на выходе диплексора.

Кстати, понижая attenuатором ГСС уровень входного сигнала приемника от 100 до 5 мкВ, можно получить некоторое представление об уровне достигнутой чувствительности. Но только весьма предварительное, поскольку общий коэффициент усиления все же вышеуказанного тракта, пока еще невелик. Поэтому приступают к отладке УПЧ1, цепи которого являются основным селектором сигналов первой ПЧ.

Лучше всего снова использовать измеритель АЧХ. Сигнал с его выхода подают на конденсатор С1 (см. рис.4 в РК1/2000). На вход измерителя АЧХ поступает сигнал с конденсатора С15, который для этого отсоединяют от средней точки ШПТЛ Т1, как показано на **рис.22**.

Максимально растянув полосу качания, можно посмотреть на экране измерителя АЧХ полосу пропускания ФП2П-4-1-В (или подобного ему) кварцевого фильтра как с вывода "3" этого фильтра, так и на выходе резонансного усилителя, собранного на двухзатворном МДП- транзисторе типа КП306А. Подстройкой сердечников катушек индуктивности добиваются максимума усиления тракта. Соединив вход схемы рис.4 с выходом схемы рис.3 (см. РК1/2000), на выходе С15 можно уже достаточно убедительно оценить достигнутый уровень входной чувствительности приемника.

С учетом суммарного коэффици-

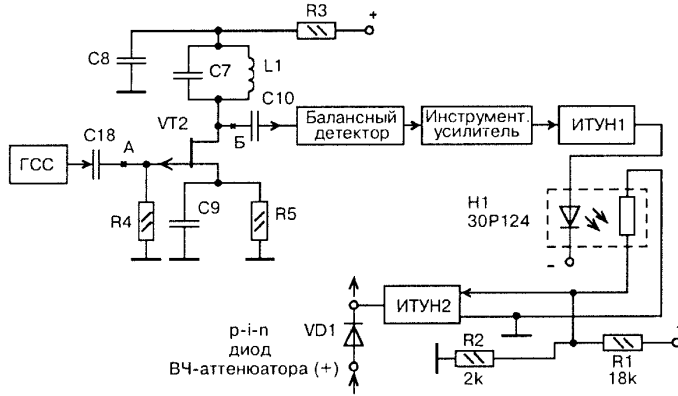


Рис.22

ента передачи электронных цепей тракта (при подаче на вход приемника ВЧ сигнала с амплитудой 5 мкВ) в измеряемой точке уровень сигнала равен 30 мВ. Этого достаточно для анализа его качественных и количественных характеристик, поэтому аттенуатором ГСС понижают входной сигнал до 1 мкВ, а затем производят замеры (рис.22).

Оценивают максимальную чувствительность приемника при заданном соотношении сигнал/шум. По изложенной методике настраивают преобразователь второй промежуточной частоты. Настроив соответствующий диплексор на частоту 1,455 МГц, приступают к **отладке и настройке схемы УПЧ2**, разорвав для этого его цепь АРУ2 (см. рис.6 в РК2/2000). Прежде всего отлаживают режимы работы двух затворных полевых транзисторов VT1-VT3 по постоянному току. Это очень ответственный момент, поскольку двухзатворные транзисторы КП306А имеют нормированный квадратичный участок переходной характеристики по напряжению первого затвора (что означает ослабление комбинационных составляющих третьего порядка не менее 80 дБ). Кро-

ме того, транзисторы типа КИ130б, можно сказать, "идеальны" для построения на их основе высококачественных резонансных малошумящих усилителей с высоким входным импедансом.

Изображенные на рис.6 резисторные цепи обеспечивают соответствующую работе на квадратичном участке характеристик смещение по второму затвору. Установив режимы по постоянному току транзисторов VT1-VT3, прежде чем восстановить цепь АРУ2, подают сигнал на первый затвор VT1 от ГСС (частота 1,455 МГц) и измеряют коэффициент усиления этой части тракта УПЧ2. Проверяют как его шумовые, так и линейные характеристики. Шумовые характеристики достаточно просто определить, когда уровень входного сигнала от ГСС составляет 2-5 мкВ (рис.23). Линейные характеристики можно также достаточно точно установить, плавно увеличивая входной сигнал ГСС от 5-10 мкВ.

Поскольку при разомкнутой цепи АРУ2, общий коэффициент усиления трех каскадов составляет 8000-10000 (66 - 80 дБ), то входной сигнал с уровнем 50 мкВ обеспечивает на вы-

E-mail: ra@sea.com.ua

http://www.sea.com.ua

## Х-БЛОК

ходе УПЧ2 амплитуду сигнала около 0,5 В!

Продолжая плавно контролируемое увеличение амплитуды входного сигнала, отмечают момент, когда на выходе схемы произойдет нарушение синусоидальности формы сигнала. После этого, приняв коэффициент запаса 0,8, умножают на него то значение амплитуды входного сигнала, при котором проявилась вышеуказанная нелинейность. При правильно установленных режимах МДП-транзисторов по постоянному току это происходит при входном сигнале 150-200 мкВ.

Теперь можно замкнуть цепь АРУ2. Следует заметить, что эта цепь имеет очень высокие характеристики и обеспечивает значительную глубину регулировки усиления. В частности, замеренная автором глубина АРУ при замкнутой цепи обратной связи и изменении входного сигнала от 10 до 35 мВ вызывала увеличение соответствующего выходного сигнала УПЧ2 не более, чем в три раза.

Таким образом, тракт УПЧ2 отрабатывает значительные изменения амплитуды поступающих на его вход сигналов, но не может исправить ситуацию в том случае, если уже во входных цепях радиоприемника из-за воздействия очень мощной близкорасположенной радиостанции или какой-либо индустриальной установки, генерирующей помехи, сигнал оказывается такой, что перегружает даже УВЧ и первый смеситель! Это вполне реальная ситуация. Именно для ее предотвращения и введена в состав приемника цепь АРУ1.

**Рекомендации по методике настройки цепи АРУ1 (см. рис.8 в РК2/2000)**

Отсоединяют конденсатор С18 от стока транзистора VT1 (см. рис.4 в

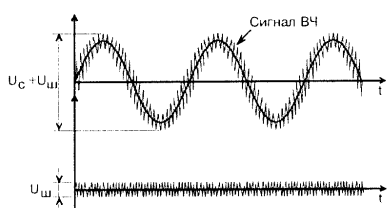


Рис.23

РК1/2000) и отлаживают систему так, как это показано на **рис.24**, т.е. путем подачи сигнала от ГСС на С18. Уровень сигнала ГСС устанавливают 50 мВ, частоту 55,5 МГц. С учетом коэффициентов передачи цепей, которые в данном случае исключаются (УВЧ, СМ-1, диплексор), указанный сигнал от ГСС эквивалентен входному сигналу приемника, равному 2 мВ.

Таким образом, на вход балансного детектора через С10 подается ВЧ сигнал, амплитуда которого равна 150-200 мВ. Как видно из рис.22, есть два случая. В первом случае сигнал подается в точку "А", тогда выходная частота ГСС 55,5 МГц. Но предельная частота генерации Г4-105 всего 50 МГц, поэтому сигнал требуемой частоты подать невозможно. Можно подать сигнал в точку "Б", т.е. прямо на вход балансного детектора через конденсатор С10, предварительно отсоединенный от стока транзистора VT2. Но поскольку при этом оказался исключенным резонансный усилитель, то для компенсации его роли и потребовалось увеличить амплитуду сигнала с выхода ГСС до 150-200 мВ. Это очень значительный по величине сигнал, который используют только при отладке. Зато теперь появилась возможность выбрать частоту сигнала фактически любую из спектра принимаемого приемником диапазона.

Для примера выберем эту частоту (которую мы подаем на вход баланс-

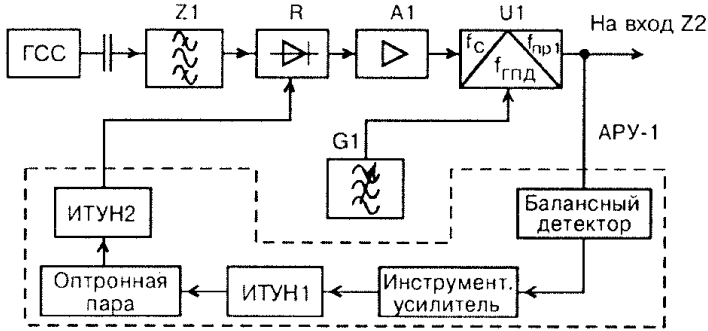


Рис.24

ного детектора), равной 25 МГц. Это приведет к появлению на выходе балансного ВЧ детектора постоянного потенциала "У". Он и будет тем дифференциальным (разностным) сигналом, который подается на входы инструментального усилителя. Как уже говорилось, его коэффициент усиления по постоянному току (К) легко регулировать вращением ползунка резистора R15 (см. рис.8 в РК2/2000). Пределы регулирования от 10 до 100. С учетом того, что потенциал "У" равен 35-50 мВ (при подаче на вход ВЧ сигнала 150-200 мВ), отрегулируем и зафиксируем  $K=20$ . На вход ИТУН1 будет подано управляющее напряжение отрицательной полярности. При этом его абсолютное значение составит около 1 В.

Это и будет максимальным уровнем входного сигнала для ИТУН1. При таком сигнале ток через светодиод оптрона АОР124А должен быть номинальным и равным примерно 8 мА. При этом освещенность фоторезистора оптрона максимальна, а режим светодиода не превысит допустимых техническими условиями пределов. Сопротивление фоторезистора не более 100-150 Ом.

Много это или мало? Определим, какой сквозной ток должен проходить через диод КА509Б для того,

чтобы его высокочастотная проводимость была максимальной. Согласно техническим условиям, его номинальный ток равен 10 мА. Именно эта величина и выбрана в качестве исходной, причем величину сквозного тока контролируют обыкновенным миллиамперметром. Для обеспечения такого тока на вход ИТУН2 резисторами R1 и R2 подают постоянное положительное напряжение 1 В. Сопротивление "темного" фоторезистора - несколько сотен тысяч ом, поэтому оно никакого шунтирующего действия на цепь R1-R2 не оказывает (см. рис.22).

Совсем другое дело, когда сопротивление "светлого" фоторезистора снижается до предельной величины 100-150 Ом. В этом случае ток через диод КА509Б становится меньше, чем 0,4 мА. Это эквивалентно уменьшению высокочастотной проводимости attenuаторного диода в сотни раз!

Для того чтобы убедиться в этом, приведена изображенная на **рис.24** цепь. Здесь у радиолюбителя-конструктора имеется широкая возможность для самостоятельного изучения линейных свойств узлов "З1", "Р", "А1" и "У1", охваченных цепью АРУ1. Настройку ВЧ тракта можно считать на этом законченной.

*(Продолжение следует)*

E-mail: ra@sea.com.ua

http://www.sea.com.ua

## Два устройства в помощь рыболову

Значительная часть мужского населения Украины считает рыбалку своим любимым видом отдыха. Не секрет, что успех рыбалки во многом определяет качество снастей и приспособлений. К сожалению, современные импортные приспособления для рыбной ловли слишком дороги для большинства отечественных рыболовов. Однако не стоит отчаиваться. Для тех, кто с электроприбором на "ты" и умеет держать в руках паяльник, предлагаем два устройства, описанные в болгарском радиолюбительском журнале "Радио, телевизия, электроника" 1/2000.

Первое из них предназначено для автоматической подсветки флуоресцентных приманок ночью. В отличие от обычных приманок такие приманки покрывают специальной флуоресцентной краской. После облучения мощным источником света благодаря явлению люминесценции они могут несколько минут светиться в темноте, привлекая рыбу. Когда послесвечение заканчивается, флуоресцентные приманки нужно снова облучать. Многие используют для этого ручной фонарик. Однако данный способ имеет несколько недостатков. Во-первых, рыболов при этом слишком отвлекается, во-вторых, с помощью фонарика трудно равномерно осветить приманку и, в-треть-

их, применение открытого источника света отпугивает рыбу.

Гораздо более эффективным является автоматическое устройство для освещения приманок, показанное на **рис.1**. Конструктивно оно представляет собой пластмассовую коробку с открывающейся верхней крышкой, оклеенную изнутри светоотражающей фольгой. Прозрачная стеклянная перегородка разделяет коробку на два отсека. В верхний помещают облучаемые приманки, а в нижнем расположены лампочка, батарейка и элементы электронного реле времени, принципиальная электрическая схема которого показана на **рис.2**.

Работает данное устройство следующим образом. После включения питания выключателем SA1 заряжается конденсатор C1. Так как при этом транзистор VT1 закрыт, реле K1 обесточено, и лампа HL1 не светится. Об окончании заряда и готовности устройства к работе сигнализирует погасание светодиода VD2.

При нажатии кнопки SB1 конденсатор разряжается, через резистор R1 протекает базовый ток, транзистор открывается, реле срабатывает и своими контактами K1.1 замыкает цепь питания лампы HL1. После отпускания кнопки SB1 конденсатор начинает заряжаться.

http://www.sea.com.ua

E-mail: ra@sea.com.ua

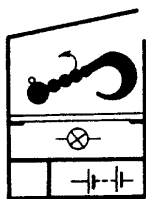


Рис.1

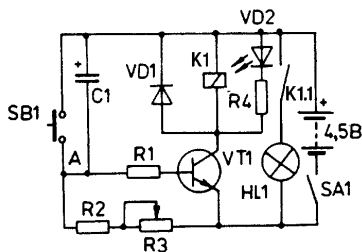


Рис.2

VT1 2Т3604 (КТ3102Е)  
 VD1 КД208А  
 VD2 АЛ307А  
 R1, R2 22к  
 R3 100к  
 R4 300  
 C1 100мкФ  
 HL1 3,5В

VT1 KT361  
 VS1 KY104  
 VD1, VD2 АЛ307А  
 R1 30к  
 R2 56  
 R3, R4 10к  
 R5 460  
 C1 0,01мкФ  
 BF1 ЗП-3

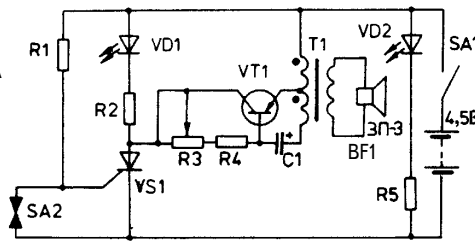


Рис.3

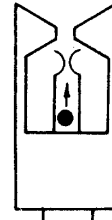


Рис.4

В течение всего времени заряда, которое можно регулировать потенциометром R3 в интервале до 10 с, лампа облучает приманку. По окончании заряда конденсатора транзистор закрывается, реле "отпускает" и лампа гаснет. Приманка готова к употреблению.

При правильной сборке и исправных элементах данная схема начинает работать сразу и в настройке не нуждается. Проблемы могут возникнуть только с конденсатором C1, который должен иметь малый ток утечки. Реле любое на 5 В, например РЭС55 (РС4.569.600-02). Благодаря тому, что лампа работает с повышенным напряжением (4,5 В вместо 3,5 В), обеспечивается гарантированное освещение приманок при малом времени экспозиции.

Для повторного освещения приманки следует поместить ее в отсек и нажать кнопку. Преимущества и удобства такого автоматического устройства для экспозиции флуоресцентных приманок очевидны.

Не менее полезным помощником рыболова может стать электронный сигнализатор клева, схема которого показана на рис.3. В роли датчика выступают контакты SA2. Во время клева леска попадает между ними, разрывая электрическую цепь. В результате через управляющий электрод тиристора протекает электрический ток, тиристор открывается, загорается сигнальный светодиод VD1 и включается звуковой генератор, состоящий из элементов

R3, R4, C1, VT1, импульсного трансформатора T1 и зуммера BF1 типа ЗП-3. Световая и звуковая сигнализация продолжает работать, пока не будет выключена выключателем питания SA1.

Тон звукового генератора регулируют потенциометром R3. При использовании нескольких удочек для каждой из них можно установить свою тональность звукового сигнала. Импульсный трансформатор намотан на ферритовом кольце внутренним диаметром 6 мм, внешним 10 мм и толщиной 3 мм. Первичная обмотка содержит 2x60 витков провода ПЭЛ0,13, вторичная - 145 витков того же провода.

Конструкция датчика SA2 изображена на рис.4, где точкой показана леска, а стрелкой направление ее движения во время клева. Стойки контактов выключателя припаиваются к монтажной печатной плате, на которой размещают все другие элементы схемы. Электронный сигнализатор удобно размещать в верхней части подставки под удочку. Для уверенного срабатывания сигнализатора необходимо предварительно настроить датчик. Зато после такой настройки устройство работает безотказно независимо от скорости размыкания контактов SA2.

Надеемся, что описанные устройства сделают процесс рыбалки еще более приятным и комфортным, и искренне желаем всем рыболовам хорошего клева.

*Материал подготовил П.Федоров*

E-mail: ra@sea.com.ua

http://www.sea.com.ua

## ДОМАШНЕМУ МАСТЕРУ

*От редакции. С этой короткой заметки мы начинаем публикацию материалов о простых и рациональных вещах, нужных в хозяйстве и доме, которые легко сделать самому. И о самом доме: каким он может и должен быть. Если Вам известны конструкции таких самоделок, пришлите их нам. Им найдется место у "домашнего мастера".*

# Мебель "каменного века"

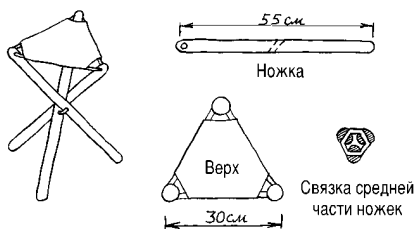
Ю. Бородатый, Ивано-Франковская обл.



Дачникам, рыбакам, автомобилистам, пастухам и просто отдыхающим (как эта очаровательная девушка) пригодится складной стул, сконструированный на-

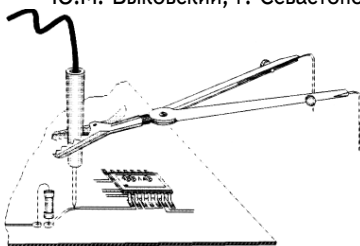
верняка в незапамятные времена. Он складывается в отрезок, а не в прямоугольник, как обычно.

Я люблю этот стул. Он - символ простоты и рациональности. Доисторический конструктор не оставил своим потомкам, имеющим компьютеры и высокие технологии, никаких шансов усовершенствовать его. Стул очень устойчив, его легко сделать самому из сухого дерева (см. рисунки). Конечно, вместо кожи и сухожилий (как в древности) лучше использовать брезент и толстый капроновый шнур.



## Держатель щупа измерительного прибора

Ю.М. Быковский, г. Севастополь



Практически любая радиолюбительская конструкция в процессе ее создания проходит стадию "плоскости стола", когда к схеме, собранной на печатной плате и лежащей на рабочем столе, подводится питание для проверки работоспособности и настройки. При этом становятся очевидными неудобства, связанные с необходимостью освободить руки для различных регулировок, пайки, переключения аппаратуры и т.д., поскольку возникает проблема удержания рабочего щупа измерительного прибора на нужной точке монтажной платы. Существующие специальные щу-



пы с пружинными захватами не всегда имеют под рукой, к тому же они не могут быть применены в случае плотно-го вертикального монтажа и при съеме сигнала с плоских линий связи и контрольных точек.

Решить проблему помогает простой держатель щупа, конструкция которого показана на рисунке.

Держатель выполнен на базе разметочного циркуля, обе иголки которого удалены, а на их место в отверстия зажимных винтов введены проволочные Г-образные стойки, выполненные из обычных канцелярских скрепок. На ручку циркуля плотно надет зажим типа "крокодил".

Для измерений в зажим вертикально вставляют щуп прибора и устанавливают на контрольную точку схемы. При этом стойки измерителя, предварительно разведенные для устойчивости всей конструкции, опираются на стол за пределами монтажной платы. Варьируя высоту стоек и место захвата щупа, можно в значительных пределах изменять положение иглы щупа над плоскостью стола, что позволяет настраивать многие современные приборы такие, как мультиметры, генераторы телесигналов, осциллографы и другие без выемки печатной платы из корпуса.

# СОВМЕСТИМОСТЬ МЕТАЛЛОВ

Д.Н. Власюк, ученик 11 класса, г. Киев

Конструкторы, работающие с металлами, сталкиваются с такой проблемой: при соединении двух различных металлов через какое-то время один из них разрушается.

Это явление называется электрокоррозией. Оно связано с тем, что некоторые пары металлов при соприкосновении образуют так называемые гальванические пары, приводящие к разру-

шению одного из них. При этом нарушается электрический контакт, что надо учитывать при изготовлении телевизионных антенн и при подборе металлов для контактов в электроприборах.

Таблицу совместимости металлов я нашел в книге "Сделай сам" (Москва, "Знание", 1990).

	Алюминий	Бронза	Дюралюминий	Латунь	Медь	Никель	Олово	Припой ПОС	Сталь нелегир.	Хром	Цинк
Алюминий	С	Н	С	Н	Н	Н	Н	Н	С	Н	С
Бронза	Н	С	Н	С	С	С	П	П	Н	С	Н
Дюралюминий	С	Н	С	Н	С	Н	Н	Н	С	Н	С
Латунь	Н	С	Н	С	С	С	П	П	Н	С	Н
Медь	Н	С	Н	С	С	С	П	П	Н	С	Н
Никель	Н	С	Н	С	С	С	П	П	С	С	С
Олово	Н	П	Н	П	П	П	С	С	С	Н	С
Припой ПОС	Н	П	Н	П	П	П	С	С	С	Н	С
Сталь нелегир.	С	Н	С	Н	Н	С	С	С	С	С	С
Хром	Н	С	Н	С	С	С	Н	Н	С	С	С
Цинк	С	Н	С	Н	Н	С	С	С	С	С	С

E-mail: ra@sea.com.ua

http://www.sea.com.ua

## "Страшилки" от Сан-Саныча (рассказы видавшего виды конструктора)

...Таки ваша электроника доведет меня, как минимум, до инфаркта! - горестно вскричал Ефим Михайлович Тумблерович, известный более, как "инженер со стажем", входя в это светлое, по-весеннему теплое утро в лабораторию, где уже колдовали над разъятым корпусом нового, только что доставленного из монтажного цеха прибора. Сан-Саныч, вместе со своим непосредственным начальником и закадычным другом, ведущим инженером Стабилитроновым, сосредоточенно освобождали от креплений "подозрительную" плату, вызвавшую у них чисто интуитивное беспокойство.

"Зеленая молодежь" - Ниночка Циркулева, Вася Закоротченко и Федя Медяшкин теснились тут же, искренне желая помочь "ветеранам". Ниночка Циркулева, находившаяся от прибора дальше всех, первой отреагировала на визит "инженера со стажем". Тумблерович не являлся сотрудником их лаборатории, но часто забегал на огонек. Зато когда Стабилитронову или Сан-Санычу Импедансову срочно требовалось добыть какой-либо компонент или измерительный прибор, они экономили массу времени и сил. Достаточно было просто обратиться с просьбой к Ефиму Михайловичу.

Ниночка Циркулева, женская интуиция которой (и вообще интуиция) была развита необычайно, великолепно разбиралась в значении не только словосочетаний, но даже малейших интонаций, сопровождающих эти словосочетания. Вот и теперь, услышав словосочетание "ваша электроника", Ниночка поняла если и не все, то очень

многое. Обычно Тумблерович прибегал к иным словосочетаниям, а именно "наша электроника", "наша с вами электроника", "наша общая профессия" и т.д. Так что начало было интригующее.

Сан-Саныч, наконец, извлек плату и осторожно перенес ее на свой рабочий стол. Вася Ка-Зе уже пододвинул было свой стул поближе к рабочему месту Сан-Саныча и потянулся к пинцетам, но тут до него дошло, что если Тумблерович появился в их лаборатории прямо с утра, то это неспроста и повернулся к пришельцу...

Алексей Петрович (он же "старичок-ламповичок") молча изобразил внимание.

- Да-да, минимум до инфаркта! - упорствовал Тумблерович. - Ваша электроника - это не наука! Это какая-то помесь магии и явной чертовщины! Почему, ну почему я в свое время не пошел в экономисты!? Дебит, кредит... все тебя заранее уважают! А тут, когда времени и так в обрез...

- Слушай, Фима, - прервал этот водопад отчаяния Сан-Саныч - ты можешь объяснить, что произошло?

- Что произошло? - с шекспировской интонацией переспросил Тумблерович.

- А то произошло, дорогой Сан-Саныч, что я, как известно, занимаюсь генераторами не первый год! Как-никак, инженер со стажем!.. Но такого, такого...

Теперь разъяснений ждала уже вся лаборатория. И он поведал, что именно произошло.

Тумблерович являлся ответственным исполнителем по созданию вы-

сокостабильного генератора синусоидальных колебаний, частота которого устанавливалась автоматически, путем подачи внешнего управляющего напряжения. Он действительно был "инженером со стажем", потому никаких сюрпризов не ожидал. Вплоть до вчерашнего дня. Его генератор был выверен, как часы. И вдруг... контрольный частотомер начал выдавать такую "цифрину"! Нестабильность генератора в ДЕСЯТКИ РАЗ превысила допустимый предел! Кропотливый поиск выявил причину - стабильность встроенного прецизионного источника питания генератора оказалась нарушенной.

Вместо регистрации "навски застывшего, с точностью не хуже одного милливольты" напряжения даже стрелка обыкновенного тестера плясала, как щепка на волнах.

- Вы бы посмотрели, что показывал осциллограф!! - не успокаивался Ефим Михайлович. Нет, вы бы только это видели! Вы потеряли бы сон и аппетит!...

Сан-Саныч, который уже понял, что Тумблерович пришел не столько "поплакаться" в жилетку, сколько за разумным советом и помощью, медленно развернул свой рабочий стул. Затем торжественно, как английский лорд-хранитель печати, уселся на него, широким жестом пригласив последовать его примеру всех присутствующих.

Затем он спокойным, приветливым голосом начал "разбор полетов".

- Дорогой Фима, я полагаю, что ты запитываешь свой генератор от обычного линейного компенсационного стабилизатора? Или выбрал какой-либо иной путь?

- Сан-Саныч, от добра-добра не ищут! Я применил схему, которая меня еще не подводила! Ты же сам мне ее когда-то рекомендовал! И "инженер со стажем" набросал схему, приведенную на **рис.1**.

- Какого типа резисторы?- спросил Сан-Саныч.

- Все прецизионные, типа С2-29 - заверил Тумблерович.

- А как насчет утечки конденсаторов С2, С3, С4 и С5?

- Замеряли, все нормально.

- Характеристики полевых транзисторов не пробовали строить? - поинтересовался Импедансов.

- У нас были заранее подобранные "полевички". Мы поставили их. Кроме того, несколько раз заменяли опорный стабилитрон КС175, а также транзистор VT3. Результат все тот же - обреченно произнес Тумблерович.

- Ну а проходной транзистор VT2? - продолжал дознание Сан-Саныч.

- А он из той "двадцатки", которую мы все недавно просмотрели на характеристикографе.

- Я это наблюдал - вступил в раз-

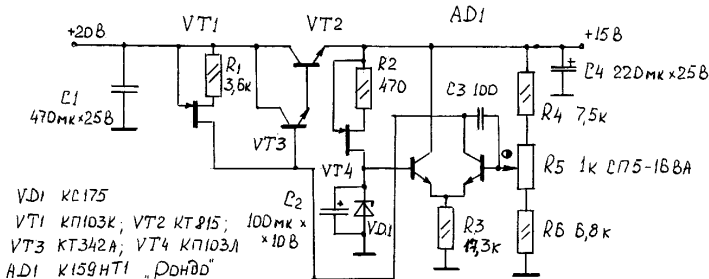


Рис.1

## В "курилке" РК

говор Вася Ка-Зе.- Хорошая штука этот характериограф. Все семейство выходных характеристик транзистора на экране, как на картинке!

- И до какого напряжения коллектор-эмиттер вы разворачивали характеристики VT2? - спросил Сан-Саныч.

- До 40 В.

- Это хорошо - медленно процедил Сан-Саныч.- Это очень хорошо. Ну а микросборку K159HT1 вы на характериографе "прокатили"?

- Нет, этого мы не делали, потому что в тот день микросхему не захватили, а на следующее утро уже было поздно. Метрологический отдел забрал характериограф на плановую поверку.

- То есть ты хочешь сказать, что единственным компонентом стабилизатора, который остался непроверенным, является именно эта микросхема?- прямо задал вопрос Импедансов.

- Вот этого я сказать и не хочу! - мудро и печально улыбнулся Тумблерович. Микросхему мы со всеми осто- рожностями выпаяли и проверили на стандартном измерителе параметров

транзисторов. Замерили обратный ток коллекторов и Вст и "правого" и "ле- вого" транзисторов . Никаких отклоне- ний! Параметры - пальчики облизнешь! Так что я ничего не знаю и не пони- маю. Ну почему я не пошел в эконо- мисты?

В лаборатории настала тишина. Но поскольку было ясно, что Тумблерови- чу общего унылого сочувствия явно не- достаточно, то вскоре молодежь ста- ла бросать взгляды, полные надежды, на Импедансова. Сан-Саныч тем вре- менем обменивался молчаливыми взглядами со "старичком-лампович- ком".

- Аналогичный случай был в Тамбо- ве - наконец нарушил тишину Импедан- сов.- Ночной сторож, понимаешь, а вот взял, да и скопытился прямо днем!...

Фима Тумблерович воспрял духом. Он знал Сан-Саныча и понимал, что ес- ли уж тот начал речь с какой-то при- баутки, значит, причина неисправнос- ти или нештатного поведения элек- тронной схемы уже найдена с вероят- ностью не менее, чем 92 процента...

- Так вот, дорогой Фима, как ты от- носишься к Конторе Глубокого Буре- ния? - спросил Сан-Саныч явно не ожидавшего подобного вопроса "инже- нера со стажем". Фима Тумблерович ошалело уставился на Импедансова.

- А при чем здесь это? - не понял юмора и "старичок- ламповичок".

- А при том, дорогие мои друзья, что изредка их методику надо применять и в "нашей с вами электронике". Ты, Фима, как я понял, замерил парамет- ры транзисторов микросборки 159HT1 (иначе "Рондо") с помощью перенос- ного прибора Л2-1 или подобного ему?

- Да-да, именно транзисторным те- стером Л2-1!

- А запитывается этот (и подобные ему) прибор от обыкновенной плоской

http://www.sea.com.ua

E-mail: ra@sea.com.ua

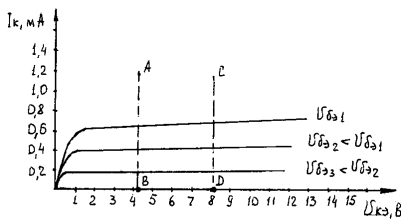


Рис.2

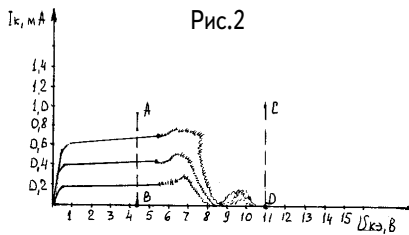


Рис.3

батарейки на 4,5 В. Из этого следует, что ты измеряешь основные параметры транзисторов (на рис.1 VT5, VT6) при коллекторном напряжении не более 5 В!

- И что из того? - удивился гость лаборатории - какая разница, при каком напряжении проводить измерения?

- Большая разница, очень большая! Вот взгляни на **рис.2**. Основные параметры транзисторной пары замерялись на участке, ограниченном вертикалью АВ. Все было в порядке, параметры замерялись четко. Так?

- Так...

- Но ведь в реальном стабилизаторе транзисторы работают при коллекторном напряжении не 5 В, а примерно, 10 В. А это уже совсем другое дело. И если транзистор отлично функционирует при 5 В, отсюда еще не следует, что он повторит свои отличные характеристики при 10 В, хотя по ТУ и должен!...

- Не может такого быть - не поверил Тумблерович. Сборка 159НТ1, согласно паспорту, работоспособна до 20 В.

- Может - категорически заявил Сан-Саныч. У нас с Алексеем Петровичем был подобный случай. Помнишь, Леша?

- Припоминаю. Тогда нас тоже подвела именно сборка "Рондо". А ты не помнишь, что там было?

- Один из транзисторов эмиттерно-связанной пары имел технологический брак. Л2-1 нам тоже ничего не подсказал. Выручил только характеристикограф.

- И что же он продемонстрировал? - поинтересовалась Ниночка Циркулева.

- То, что он показал, я изобразил на **рис.3** - откликнулся Сан-Саныч. - Вот, извольте видеть...

- Ничего себе - сказал Вася Ка-Зе.

- И как же такое понимать?

- А понимай, как хочешь! - констатировал Сан-Саныч. - Мы говорили со специалистами, закончившими кафедру диэлектриков и полупроводников. Они полагали, что характеристика, представленная на рис.3, наглядно демонстрирует нестабильный р-п-переход коллектор-база транзистора. Причем, поскольку токовый режим очень легкий ( доли миллиампера), окончательная деградация левого транзистора сборки могла произойти еще не скоро. Отсюда - ВЫВОД: Не верьте тому, что показывает тестер, а заменяйте транзисторную сборку как можно быстрее!

Окрыленный надеждами Тумблерович, легко, как пустая шляпка во время прилива, снялся со стула и бросился проверять версию Сан-Саныча. Лаборатория заинтересованно ждала новостей... Наконец, зазвонил местный телефон.

- Алле - мелодично произнесла Ниночка Циркулева, выслушала абонента и, одарив сотрудников лаборатории лучезарной улыбкой, сказала:

- Тумблерович приносит особую благодарность Сан-Санычу. И сообщает, что НАША ЭЛЕКТРОНИКА снова работает, как швейцарские часики фирмы "Филлип-Патек".

- А что это за фирма? - осведомился Федя Медяшкин.

- Это солидная фирма - улыбнулся Сан-Саныч. - Ну ладно, будем считать этот мелкий производственный вопрос закрытым! Уважаемый Федя, включай свой знаменитый паяльник. Вася, выводи на режим осциллограф! Начнем отладку платы...

И Сан-Саныч машинальным движением поправил воротничок своего старого, выдавшего виды синего рабочего халата.

## Издательство "Радиоаматор" предлагает **КНИГА-ПОЧТОЙ**

Если читателей заинтересовало какое-либо из перечисленных изданий, то необходимо оформить почтовый перевод в ближайшем отделении связи по адресу: **03110, г. Киев-110, а/я 807, Моторному Валерию Владимировичу**. В отрывном талоне бланка почтового перевода четко указать свой адрес и название заказываемой Вами книги. Организации могут осуществить проплату по б/н: **ДП "Издательство "Радиоаматор", р/с 26000301361393 в Зализничном отд. УкрПИБ г. Киев, МФО 322153, код 22890000**. Ждем Ваших заказов. Тел. для справок (044) 271-41-71; 276-11-26; E-mail:redactor@sea.com.ua.

**Цены указаны в грн. и включают стоимость пересылки.**

http://www.sea.com.ua

E-mail: ra@sea.com.ua

Альбом схем (Видеокамеры). Вып.1, 3 . . . . .	по 43.00
Блоки питания импортных телевизоров. Вып.13. Лукин Н.-М.:Наука и Тех., . . . . .	19.80
Входные и выходные параметры бытовой радиоэлектр. аппар. Штейерт Л.А.-М.:РиС, 80с. . . . .	5.00
Источники питания ВМ и ВП. Виноградов В.А.-М.:Наука Тех, 1999.-128с . . . . .	26.80
Источники питания моноблоков и телевизоров. Лукин Н.В.-М.:Солон, 1998.-136с. . . . .	19.80
Микросхемы блоков цветности импортных телевизоров. Родин А.-М.:Солон, 1997.-207с. . . . .	24.80
Микросхемы для импортных видеомагнитофонов. Справочник.-М.:Додока, 1997.-297с. . . . .	19.80
Микросхемы для совр. импортных телевизоров. Вып. 1. Справочник.-М.:Додока, 297с. . . . .	19.80
Микросхемы для совр. импортных телевизоров. Вып. 4. Спр.-М.:Додока,-288с. . . . .	19.80
Микросхемы для телевидения и видеотехники. Вып.2. Справочник.-М.:Додока, 304с. . . . .	19.80
Устройства на микросхемах. Бирюков С.-М.: Солон-Р, 1999.-192с . . . . .	14.80
Обслуживание и ремонт зарубежных бытовых ВМ. Колесниченко О.В. , 270с. . . . .	11.80
Видеомагнитофоны серии ВМ.-М.: Наука и техника, 1999.-216с. . . . .	32.00
Зарубежные ВМ и видеоплееры. Вып.14. М.: Солон, 240с. . . . .	32.00
Зарубежные ВМ и видеоплееры. Вып.23. М.: Солон, 1998.-212с. . . . .	37.00
Практика измерений в телевизионной технике. Вып.11.Лаврус В.-М.:Солон, 210с. . . . .	14.80
Приставки PAL в серийных цветных телевизорах. Хохлов Б.Н.-РиС, . . . . .	7.00
Ремонт ч/б переносных TV. Гедзберг Ю.М.-М.: Манип, 1999.-144с. . . . .	10.80
Ремонт импортных телевизоров (вып.9). Родин А.-М.:Солон, 240с. . . . .	29.60
Ремонт зарубежных мониторов."Ремонт" в.27, Донченко А.Л.-М: Солон,1999.-216с. . . . .	34.00
Строчные трансф. для телевиз. и мониторов изд. 2. Константинов К.: FABER, София,1999г. . . . .	69.00
Строчные трансформаторы зарубежных телевизоров. Вып.24. Морозов. И.А.-М.: Солон, 1999 . . . . .	18.80
Телевизионные микросхемы PHILIPS. Книга 1. Понамаренко А.А.-М.:Солон, -180с. . . . .	18.00
Телевизоры GOLDSTAR на шасси PC04, PC91A. Бобылев Ю.-М.:Наука и техника, 1998.-112с. . . . .	14.90
Уроки телемастера. Устр. и ремонт заруб. ЦТВ Ч.2. Виноградов В.-С.-П.: Корона, 1999.-400с . . . . .	34.80
Телевизоры ближнего зарубежья.Лукин Н.-М.:Наука и техника, 1998.-136с . . . . .	19.80
Аналоги отеч. и заруб. диодов и тиристоров. Черепанов В.П.-М.:КУБК, -318с. . . . .	15.00
Диоды и их заруб. аналоги. Справочник. Хрущев А.К.-М.РадиоСофт, 1998 г., т.1,т2, по 640с. . . . .	по 19.00
Интегральные микросхемы - усилители мощности НЧ. Turutae, 137с . . . . .	6.90
Интегральные микросхемы.Микросх. для телефонии и ср-в связи. Вып.2.-М.: ДОДЭКА, 1999, 400 с. . . . .	37.80
Интегр. микросхемы и заруб. аналоги (сер.544-564). Справочник.-М.:КУБК,-607с. . . . .	19.00
Интегр. микросхемы. Перспективные изделия. Вып 1.-М:Додока, 96с. . . . .	8.00
Интегр. микросхемы. Перспективные изделия. Вып 2.-М:Додока, 1996.-96с. . . . .	8.00
Интегр. микросхемы. Перспективные изделия. Вып 3.-М:Додока, 1997.-96с. . . . .	8.00
Микросхемы для современных импульсных источников питания.-М.: ДОДЭКА, 1999 . . . . .	34.60
Микросхемы для линейных источников питания и их применение.-М.:ДОДЕКА, 288с. . . . .	24.80
Микросхемы для современных импортных телефонов.-М.:ДОДЕКА, 1999,-288с. . . . .	29.60
Микросхемы для управления электродвигателями.-М.:ДОДЕКА, 1999, -288с. . . . .	29.80
Современная электроника. Перспективные изделия. Вып 4.-М:Додока, 1998.-96с. . . . .	9.80
Содержание драгметаллов в радиоэлементах. Справочник.-М.:Р/библиот, 156 с. . . . .	12.80
Справочник: Радиокомпоненты и материалы. Партала О.Н.-К.: Радиоаматор,1998 г.736с. . . . .	18.00
Справочник электрика. Кисаримов Р.А. "Радиософт" 1999 г. 320с. . . . .	18.70
Транзисторы.Справочник Вып.8. TURUTA,1998 . . . . .	14.00
Зарубеж. аналоговые микросхемы и их аналоги: Справ. Т.1, Т.2.-М.: РадиоСофт, 1999 . . . . .	по 42.00
Зарубеж. транзисторы, диоды. 1N.....6000: Справочник.-К.: НиТ, 1999, 644 с. . . . .	24.60
Зарубеж. Транзисторы , диоды. А.....Z : Справочник -К.: НиТ, 2000, 560 с. . . . .	29.00
Заруб.транзисторы и их аналоги., Справ. т.1., М.Радиософт,1998 г. . . . .	27.00
Заруб.транзисторы и их аналоги., Справ. т.2., М.Радиософт, 1998. . . . .	29.00
Компоненты силовой электроники фирмы MOTOROLA. Иванов В.С.-М.: ДОДЭКА, 1998. . . . .	24.80
Атлас аудиокассет от AGFA до JASHIMI. Сухов Н.-К.: СЭА, 256с. . . . .	4.50
Автоматичнолы. Ремонт и обслуживание. Вып.8. Куликов Г.В.-М.: ДМК, 1999 . . . . .	38.60
Ремонт и регулировка CD-проигрывателей. Заруб. электроника. Авраменко Ю.Ф.-К.1999г. . . . .	29.60
Схемотехника проигрывателей компакт-дисков. Авраменко Ю.Ф., 1999 г., 128с. + схемы . . . . .	29.80
Си-Би связь. Дозиметрия. ИК техника. Электр приборы. Виноградов Ю. Ср-ва связи,1999.240 . . . . .	17.00
Аоны,приставки,микро- АТС. Средство безопасности.-М.:Аким., 1997.-125с. . . . .	14.80

Борьба с телефонным пиратством. Методы схемы рекомендации. Балахничев И.Н. 1999 126 с. . . . .	17.70
Заруб. резидентные радиотелефоны . Брускин В.Я., НиТ., Изд. 2-е, перераб. и дополн. 2000 г. . . . .	31.00
Микросхемы для телефони. Вып.1. Справочник-М.:Додека, 256с. . . . .	14.80
Ремонт радиотелефонов SENA0 и VOYAGER. Садченков Д.А.-М.: Солон, 1999 . . . . .	34.40
Средства мобильной связи. Андрианов В. "ВНУ-С-П" 1999 г. 256 с. . . . .	23.80
Схемотехника автоответчиков. Зарубеж. электроника. Брускин В.Я.-К.: НиТ, 1999 . . . . .	24.80
Микросхемы для современных импортных ТА.-М.:Додека, 1998.-288с. . . . .	29.80
Телефонные сети и аппараты. Корякин-Черняк С.Л. -К.: НиТ, 1999 г. . . . .	28.80
Телефонные аппараты от А до Я. Корякин-Черняк С.Л. Изд. 2-е доп.-К.: Н и Т, 2000, 448 с. . . . .	29.80
Электронные телефонные аппараты от А до Я. Котенко Л.Я., Бревда А.М.-К.: НиТ, 2000 г. . . . .	34.00
Справ.по устройству и ремонту телеф.аппаратов заруб. и отеч. пр-ва-М.:ДМК ,1999г. . . . .	17.00
КВ-приемник мирового уровня Кульский А.Л. -К.:НиТ , 2000 г. 352стр. . . . .	28.00
Антенны спутниковые, КВ, УКВ, Си-Би, ТВ, РВ., Никитин В.А. ДМК 1999 ,320 с. . . . .	24.60
Бытовая и офисная техника связи. Дьяконов В.П. "СОЛОН-Р", 1999, 368 с. . . . .	29.40
Выбери антенну сам.. Нестеренко И.И.-Зап.:Розбудова, 1998.-255с. . . . .	19.60
Как принимать телепередачи со спутников. Никитин В.А. "Солон-Р" 1999 ,176 с. . . . .	18.40
Спутниковое телевидение в вашем доме. "Полигон" С-П. 1998 г., 292 с. . . . .	16.80
Спутниковое телевидение Левченко В.Н. "ВНУ-Санкт-Петербург" 1999 г. 288 с. . . . .	24.00
Спутниковое телевидение и телевизионные антенны "Полымя" Минск 1999 г. 256 с. . . . .	19.40
Многофункциональные зеркальные антенны Гостев В.И. -К.,Радиоаматор 1999 г. 320стр. . . . .	14.00
Радиолобительский High-Enp., "Радиоаматор", 1999,-120с. . . . .	10.00
Экспериментальная электроника. Телефония, конструкции.-М: НГ, 1999.-128с . . . . .	12.80
Пейджинговая связь.Соловьев А.А. - М.; Эко-Тренндз. 2000г.-288 с. . . . .	48.00
АТМ технология высокоскоростных сетей.А.Н.Назаров,М.В.Симонов.-М.:Эко-Трендз,1999 . . . . .	48.50
ISDN И FRAME RELAY:технология и практика измерений.И.Г.Бакланов.-М.:Эко-Трендз,1999. . . . .	46.00
Технологии измер первич сети. Ч.2. Системы синхронизации ,В-ISDN,АТМ,Бакланов. М.; Э-Т. . . . .	47.50
Синхронные цифровые сети SDH. Н.Н. Слепов. -М.: Эко-Трендз,1999. . . . .	47.00
Сигнализация в сетях связи.Б.С. Гольдштейн-М.: Радио и связь, 1998, Т.1. . . . .	54.00
Стандарты и системы подвижной радиосвязи. Ю.А. Громаков.-М.: Эко-Трендз,1998. . . . .	49.00
Структурированные кабельные системы. Изд.2-е дополн. Семенов А.Б.-М.; Э-Т., 1999 г. . . . .	89.00
Волоконно-оптические сети. Р.Р. Убайдуллаев. -М.: Эко-Трендз,1999.-272. . . . .	49.50
Методы измерений в системах связи.И.Г. Бакланов. -М.: Эко-Трендз,1999. . . . .	46.50
Волоконная оптика:компоненты,системы передачи,измерения.А.Б.Иванов.-М.:СС.-99.-672 с . . . . .	93.00
Общеканальная система сигнализации N7. В.А. Росляков. -М.: Эко-Трендз,1999. . . . .	45.00
Протоколы сети доступа.Б.С. Гольдштейн. -М:Радио и связь.-1999.Т2. . . . .	54.50
Железо IBM 99. Жаров А. -М.: МикроАрт, 1999.-352с. . . . .	32.00
Компьютер, ТВ и здоровье. Павленко А.Р. -152 с. . . . .	13.70
Микроконтроллеры семейства Z86. Руководство программиста-М.: ДОДЭКА, 1999 . . . . .	29.80
Путеводитель покупателя компьютера. М. КубК, 330 стр . . . . .	9.60
BBS без проблем. Чамберс М.-С-П.:Питер, 510с. . . . .	24.60
Borland C++ для "чайников". Хаймен М.-К.:Диалектик, 410с. . . . .	14.80
Corel Draw 5.0 одним взглядом. Пономаренко.-К.: ВНУ, 144с. . . . .	9.80
Microsoft Plus для Windows 95 Без проблем. Д. Хонникат-М.:Бином, 290с. . . . .	12.80
Netscape navigator-ваш путь в Internet.. К. Максимов-К.:ВНУ, 450с. . . . .	14.80
PageMaker 5 for Windows для "чайников". Мак-Клелланд-К.:Диалектик, 336с. . . . .	9.80
Word 7 для Windows 95. Справочник. Руди Кост-М.:Бином, -590с. . . . .	22.80
Изучи сам PageMaker для Windows. Броун Д.-М-к: Попури, 479с. . . . .	13.80
Оптимизация Windows 95. Уатт Аллен Л.-М.:ДиаСофт, 352с. . . . .	25.90
Ответы на актуальные вопросы по РС. Крейг-К.:ДиаСофт, . . . . .	27.60
Практический курс Adobe Acrobat 3.0.-М.:КУБК, -420с.+CD . . . . .	28.80
Практический курс Adobe Illustrator 7.0.-М.:КУБК, 420с.+CD . . . . .	28.80
Практический курс Adobe PageMaker 6.5.-М.:КУБК, -420с.+CD . . . . .	28.80
Практический курс Adobe Photoshop 4.0.-М.:КУБК, 1998.-280с.+CD . . . . .	28.80
Adobe.Вопросы и ответы.-М.;КУБК, 1998.-704 с.+CD . . . . .	39.00
QuarkXPress 4.Полностью.-М.;Радиософт ,1998 г.712 с. . . . .	39.40
Программирование в WEB для профессионалов. Джамса К.-Мн.:Попури, 631с. . . . .	39.80
Эффективная работа с Corel Draw 6.0 для Windows 95. Мэтьюз М.-С.П.: Питер, 730с. . . . .	34.60
Эффективная работа с СУБД. Богумирский Б.-С.П.: Питер,-700с. . . . .	29.80
Excel 7.0 Сотни полезных рецептов. Шиб Йорг-К.: ВНУ, 464с. . . . .	16.80
Internet для "чайников". 4-е издание. Левин Джон-К.:Диалектика, 352с. . . . .	14.80
Компьютерная безопасность для "чайников". Девис Питер-К.:Диалектика, 272с. . . . .	28.80
"КВ-Календарь"-К.:Радиоаматор . . . . .	4.00
"Частоты для любительской радиосвязи" Блокнот-К.:Радиоаматор . . . . .	2.00
"Радиокомпоненты" журнал №1/2000 . . . . .	5.00

E-mail: ra@sea.com.ua

http://www.sea.com.ua

**Журнал "Радиоаматор-Конструктор"** открывает рубрику **"Визитные карточки"**. В ней Вы можете разместить информацию о своей фирме по следующим направлениям: радиоэлектроника, системы управления и следящие системы, микроконтроллеры и микропроцессоры, автоматы и роботы, механизмы и машины, модели. Уважаемые бизнесмены! Дайте о себе знать Вашим деловым партнерам и **Вы убедитесь в эффективности рекламы в "Радиоаматор-Конструктор"**.

Расценки на публикацию информации с учетом НДС:  
в шести номерах 240 грн.

в двенадцати номерах 420 грн.

*Объем объявления:*

описание рода деятельности фирмы 12—15 слов, не более двух телефонных номеров, один адрес электронной почты и адрес одной Web-страницы.

Также принимаются заказы на размещение блочной рекламы на ч/б страницах

1 полоса . . . . .	150 у.е.	<b>Обложка</b>	
1/2 полосы. . . . .	80 у.е.	1 полоса . . . . .	600 у.е.
1/4 полосы. . . . .	45 у.е.	1/2 полосы. . . . .	300 у.е.

**Жду ваших предложений по тел. (044) 276-11-26, 271-41-71, E-mail:lat@sea.com.ua  
Рук. отд. рекламы ЛАТЫШ Сергей Васильевич**

### **Вниманию читателей и распространителей журналов "Радиоаматор", "Радиоаматор-Электрик", "Радиоаматор-**

К распространению журналов приглашаются заинтересованные организации и частные распространители. Частные распространители получают журналы по льготным ценам. Ваши предложения редакция ожидает по тел./факс (044) 276-11-26 или по адресу редакции: Украина, 03110, Киев-110, а/я 807. Коммерческому директору.

Читатели могут приобрести необходимое количество журналов, сделав предоплату почтовым переводом с четким указанием названия журнала, номера и года издания.

Для жителей Украины стоимость одного экземпляра журнала "Радиоаматор" с учетом пересылки по Украине составляет: 1993-1997 гг. - 3 грн., 1998 г. - 4 грн., 1999 - 6 грн., 2000 г. - 7 грн.

Стоимость одного экземпляра журналов "Радиоаматор-Электрик" и "Радиоаматор-Конструктор" с учетом пересылки - 4 грн.

**Наложным платежом редакция журналы и книги не высылает!**

**Внимание! Цены при наличии литературы действительны до 1 мая 2000 г.**

Предоплату производить по адресу: 03110, Киев-110, а/я 807, Моторному Валерию Владимировичу.

Для подписчиков через отделения связи наши подписные индексы: "Радиоаматор" - 74435, "Радиоаматор-Электрик" - 22901, "Радиоаматор-Конструктор" - 22898.

Помните! Подписная стоимость ниже предпосылочной.

При отправлении писем в адрес редакции просим вкладывать пустой конверт с обратным адресом. На письма без конвертов с обратным адресом редакция ответы давать не будет.

Список распространителей см. в "Радиоаматор" 4/2000, с.64.