

Аудио Видео Электроника Компьютер КВ+УКВ Связь СКТВ

International radio amateur magazine

# РАДИОАМАТОР

Международный радиолобительский журнал

<http://www.ra-publish.com.ua>

№ 1 (230) январь 2013

Как выбрать и сделать  
современный УМЗЧ D-класса

Высокочувствительный  
аналоговый стереофонический  
FM-приемник

Особенности современных  
акустических систем

Устройство управления режимами  
магнитофона «Маяк-233-СТЕРЕО»

Особенности и ремонт  
телевизоров на процессорах  
семейства TMPA88xx  
фирмы TOSHIBA

Источники питания трехфазного  
асинхронного электродвигателя  
36 В / 200 Гц

Импульсный датчик скорости  
и направления вращения

Контроллер для аппарата  
«ЛУТ без утюга»

Поиск «потерянных» файлов  
в Интернете

«Белые частоты» для  
беспроводного Интернета

Новые версии антенн UA6AGW



КПК из автонавигатора



Издается с января 1993 г.

**№ 1 (230)**

январь 2013

Ежемесячный научно-популярный журнал  
Свидетельства о регистрации:  
Украина – КВ №18826-7626Р от 04.04.2012г.  
Россия и СНГ – РП №268 от 25.09.1012г.

## Редакционная коллегия:

Главный редактор  
**И.Б. Безверхний**

В.Г. Бондаренко  
С.Г. Бунин, UR5UN  
М.П. Власюк  
А.М. Зиновьев  
А.А. Перевертайло, UT4UM  
С.М. Рюмик  
Э.А. Салахов  
А.Ю. Саулов (аудио-видео)  
Е.Т. Скорик  
Е.Л. Яковлев

## Адрес редакции:

Киев, ул. Краковская, 13А

## Для писем:

а/я 50, 03110, Киев-110, Украина  
тел. (044) 291-00-29  
ra@sea.com.ua  
http://www.ra-publish.com.ua

## Издатель: Издательство «Радиоаматор»

**В.В. Моторный**, директор,  
тел.: 291-00-31, ra@sea.com.ua,  
А.М. Зиновьев, лит. ред., az@sea.com.ua  
Ю.В. Сухоруков, верстка  
С.В. Латыш, реклама,  
тел. 291-00-30, lat@sea.com.ua  
С.А. Ковалевская, подписка и реализация,  
тел.: 291-00-29, svetlana@sea.com.ua

**Подписано в печать:** 16.01.2013 г.  
**Дата выхода номера:** 26.01.2013 г.  
**Формат 60x84/8. Усл. печ. лист. 7,54**  
**Учетн. изд. лист. 9,35.**  
**Подписной индекс через**  
**ДП «Пресса» – 74435, 01567**  
**Общий тираж по странам СНГ –**  
**12 000 экз.**  
Цена договорная

**Отпечатано** с компьютерного макета  
в типографии «Аврора Принт»  
г. Киев, ул. Причальная, 5,  
тел.: (044) 550-52-44

Реферируется ВИНТИ (Москва):  
Журнал «Радиоаматор», Киев.  
Издательство «Радиоаматор»,  
Украина, г. Киев, ул. Краковская, 13А

При перепечатке ссылки на «Радиоаматор»  
обязательны. За содержание рекламы и  
объявлений ответственность несет  
рекламодатель. При переписке вместе с  
письмом вкладывайте конверт с обратным  
адресом для гарантированного  
получения ответа.

## СОДЕРЖАНИЕ

- 2 Как выбрать и сделать современный УМЗЧ D-класса ..... Ю. Садиков  
6 Высокочувствительный аналоговый стереофонический FM-приемник ..... А. Кульский  
9 Особенности современных акустических систем ..... А. Семенов  
12 Устройство управления режимами магнитофона  
«Маяк-233-СТЕРЕО» ..... И. Безверхний, Н. Шерстюк  
15 Устройство, диагностика неисправностей и ремонт  
цифровых СТВ ресиверов BIG SAT BS-S 501 Xtra и GLOBO 4100C ..... В. Фёдоров  
18 Особенности и ремонт телевизоров на процессорах  
семейства TMPA88xx фирмы TOSHIBA ..... Р. Корниенко  
21 Источники питания трехфазного асинхронного  
электродвигателя 36 В / 200 Гц ..... Д. Карелов  
26 Импульсный датчик скорости и направления вращения ..... П. Денисов  
31 Принципиальная схема телевизионного шасси KD-020  
32 Принципиальная схема телевизионного шасси ETA-5  
35 КПК из навигатора Prestigio GeoVision 5300 ..... А. Черепанов  
38 Регулятор температуры для паяльника на 36 В ..... В. Никитенко, О Никитенко  
39 Контроллер для аппарата «ЛУТ без утюга» ..... В. Злобин  
42 Поиск «потерянных» файлов в Интернете ..... С. Рюмик  
43 «Белые частоты» для беспроводного Интернета ..... Е. Скорик  
48 Настройка и работа с программой EasyPal ..... Л. Вербицкий, М. Вербицкий  
51 Новые версии антенн UA6AGW ..... А. Грачев  
55 Бюллетень КВ + УКВ ..... А. Перевертайло  
58 Отвечаем на вопросы и письма наших читателей  
59 Итоги конкурса статей с описаниями радиолюбительских конструкций  
на базе неисправных мультиметров и приставок к ним  
60 Визитные карточки  
62 Электронные наборы и приборы почтой  
64 Техническая литература

## Дорогие друзья!

Год Дракона и «Евро-2012» пролетел без потрясений. Конца света, который нам обещали «знатоки» календаря индейцев маяя, мы так и не дождались. На дворе год 2013. У вас в руках первый в этом году номер нашего журнала.

Закончилась подписная кампания, но желающие всегда могут оформить подписку на наш, самый недорогой, радиолюбительский журнал, начиная с ближайшего номера, на почте или прямо в редакции.

Пришло время подвести итоги традиционной подписной акции «Будь в первой сотне» среди наших подписчиков «Эконом-комплекта». Мы с удовлетворением сообщаем, что в акции определились победители, которые выиграли следующие призы:

1. Алексеев А.В. (г. Донецк) – металлоискатель «Кощей-18М».
2. Крыжевский К.П. (г. Ровно) – металлоискатель «Кощей-5ИМ».
3. Филиппов А.В. (г. Кировоград) – преобразователь напряжения 24 В – 12 В (BM2412).
4. Борзенко Л.К. (г. Мариуполь) – 4-канальный сетевой коммутатор в корпусе «Пилот» (NM4413).
5. Иваненко А.П. (г. Чернигов) – металлоискатель «Кощей-5И» (BM8042)
6. Кравцов А.В. (г. Одесса) – усилитель НЧ 70 Вт на TDA1562 (NM2034).
7. Аверченко Т.Т. (г. Харьков) – переключатель, управляемый светом (NF234).
8. Ничепорук Г.Е. (г. Винница) – регулятор яркости ламп накаливания (NM4511).
9. Стрельчук А.И. (г. Луцк) – ионизатор воздуха (MT1080).
10. Гуров И.А. (г. Киев) – сумеречный переключатель (NF235).

Остальным 90 подписчикам, которые участвовали в акции «Будь в первой сотне», высланы каталоги «Энергетика и электротехника Украины 2013».

С удовлетворением отмечаем, что Филиппов А.В. из Кировограда и Борзенко Л.К. из Мариуполя побеждают в этой акции уже не в первый раз.

Мы поздравляем всех победителей и желаем им успехов в радиолюбительском творчестве.

Мы продолжаем принимать материалы на КОНКУРС статей с описаниями радиолюбительских конструкций на самом массовом интегральном таймере 555, который выпускается уже более чем 40 лет. Подведение итогов конкурса 15 ноября 2013 г. Лучшие статьи будут напечатаны в нашем журнале, а победители будут награждены ценными призами. Напомню, что помимо 555 таймера существуют его модернизации – микросхемы 556, 558, 7555 и 7556. Буквы в начале и конце маркировки могут быть разные. Статьи с описаниями конструкций на этих МС также могут участвовать в конкурсе.

Любые предложения читателей по улучшению нашего журнала принимаются. Присылайте их на адрес редакции: а/я 50, 03110, Киев-110, Украина, или на электронный адрес: ra@sea.com.ua.

Главный редактор журнала «Радиоаматор» Игорь Безверхний





# Как выбрать и сделать современный УМЗЧ D-класса

Юрий Садиков, г. Москва

Несмотря на то, что магазины электроники продолжают «ломиться» от фирменных домашних кинотеатров, ресиверов и усилителей, нашего брата-радиолобителя не покидает мечта создать исключительно своими руками прозрачный и мощный звук для своего жилища или автомобиля. Мир не стоит на месте, и в последнее время один из западных производителей микросхем Texas Instruments вывел на рынок линейку микросхем для построения мощных УМЗЧ D-класса по технологии PurePath™ HD. В чём преимущество этой технологии по сравнению с уже широко известными?

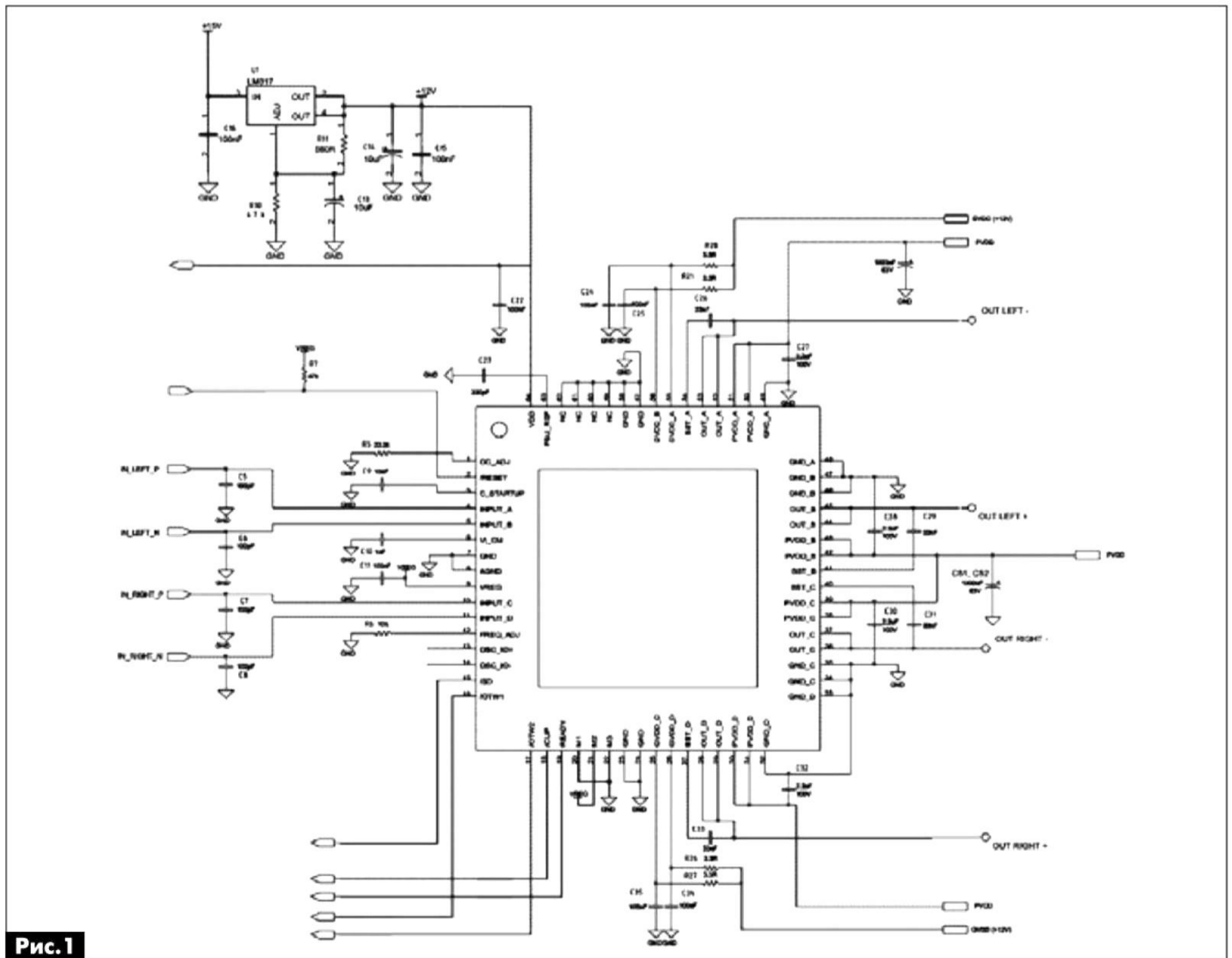
Технология PurePath™ HD позволяет получить минимальный уровень искажений, свойственный традиционным усилителям класса АВ (<0,03% THD) при энергетической эффективности усилителей D-класса. В отличие от традиционных усилителей D-класса, коэффициент искажений УМЗЧ по технологии PurePath™ HD увеличивается толь-

ко после того, как уровень выходного сигнала переходит в режим отсечки (перегрузки). Благодаря встроенной петле замкнутой обратной связи усилитель имеет равномерную полосу пропускания вплоть до 80 кГц при минимальном коэффициенте нелинейных искажений (<0,03%), что обеспечивает натуральное, «прозрачное» звучание.

Все высокопроизводительные усилители по технологии PurePath™ HD имеют аналоговые входы со встроенной технологией замкнутой обратной связи (известной как PurePath™ HD). УМЗЧ от «МАСТЕР КИТ» построены на микросхемах TAS5613, TAS5630 и TAS5630DKD производства Texas Instruments.

Усилитель (драйвер по терминологии «МАСТЕР КИТ») типа **MP5613** (см. схему **рис. 1**) собран на микросхеме TAS5613. Он способен развить мощность до 150 Вт на динамиках с импедансом 4 Ом при питании от однополярного источника 36 В. Ос-

Рис. 1





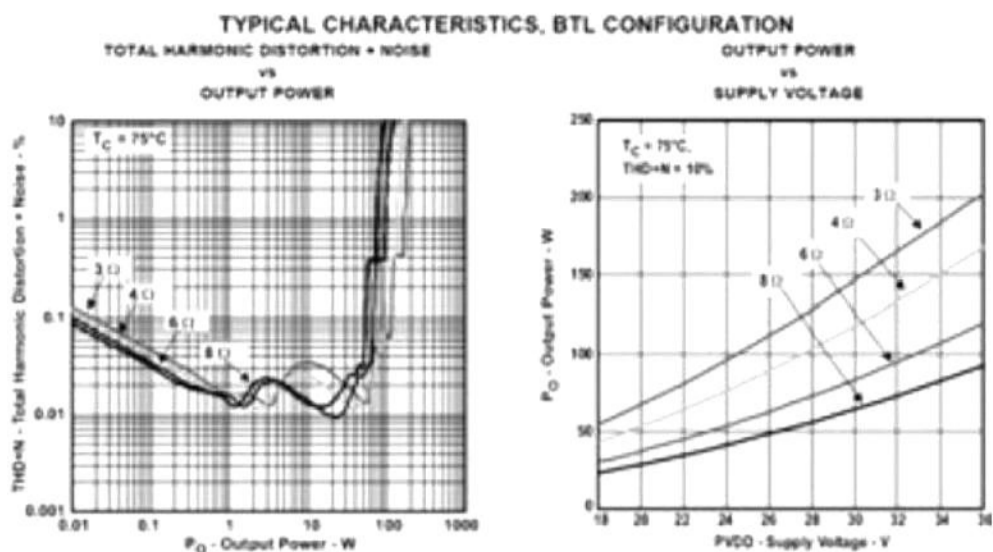


Рис.2

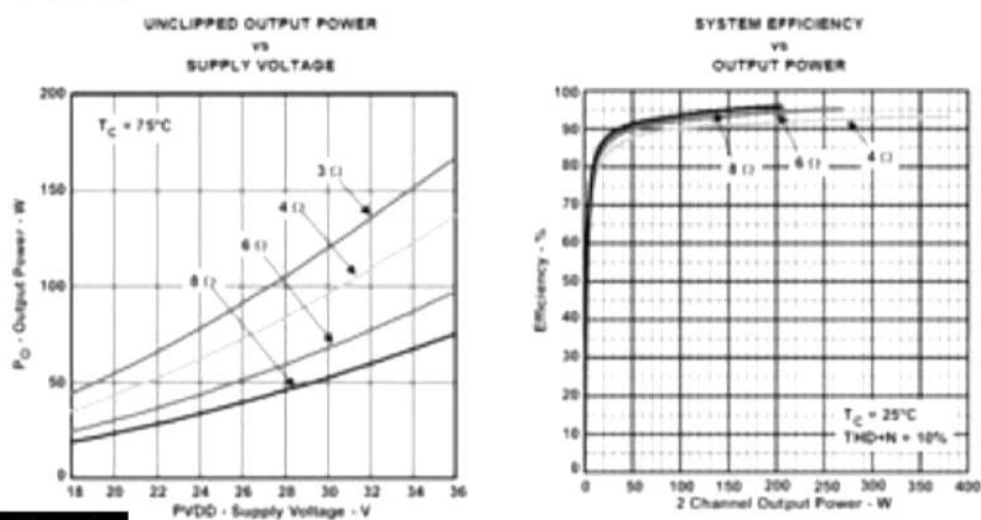


Рис.3

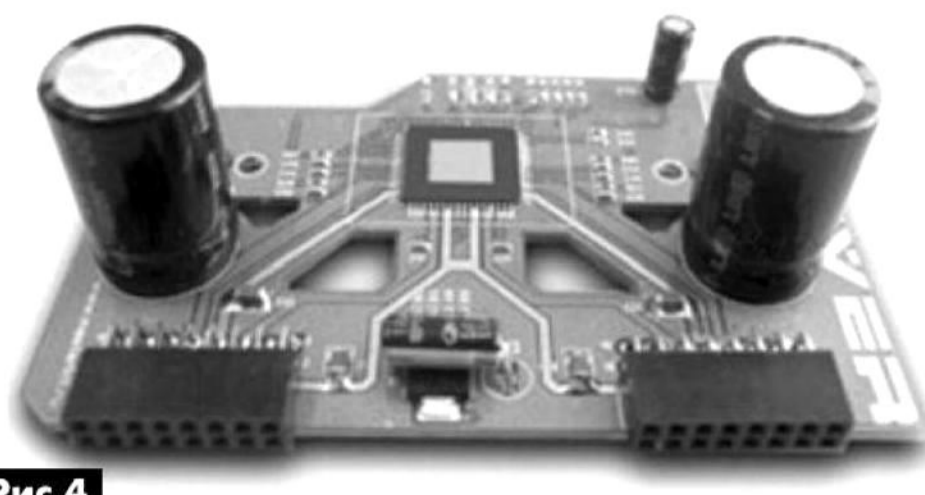


Рис.4

новые характеристики микросхемы TAS5613 показаны на **рис.2** и **рис.3**.

Усилители (драйвера) MP5630D и MP5630DKD способны развить мощность до 300 Вт на 4-омных динамиках при питании от однополярного источника 48 В. Внешний вид MP5630D показан на **рис.4**, а принципиальная схема – на **рис.5**. MP5630DKD – это несколько упрощенная версия усилителя MP5630D. У неё только один сигнал превышения температуры. Нет сигнала clip (перегрузка). А в остальном – те же 600 Вт в сумме по всем каналам.

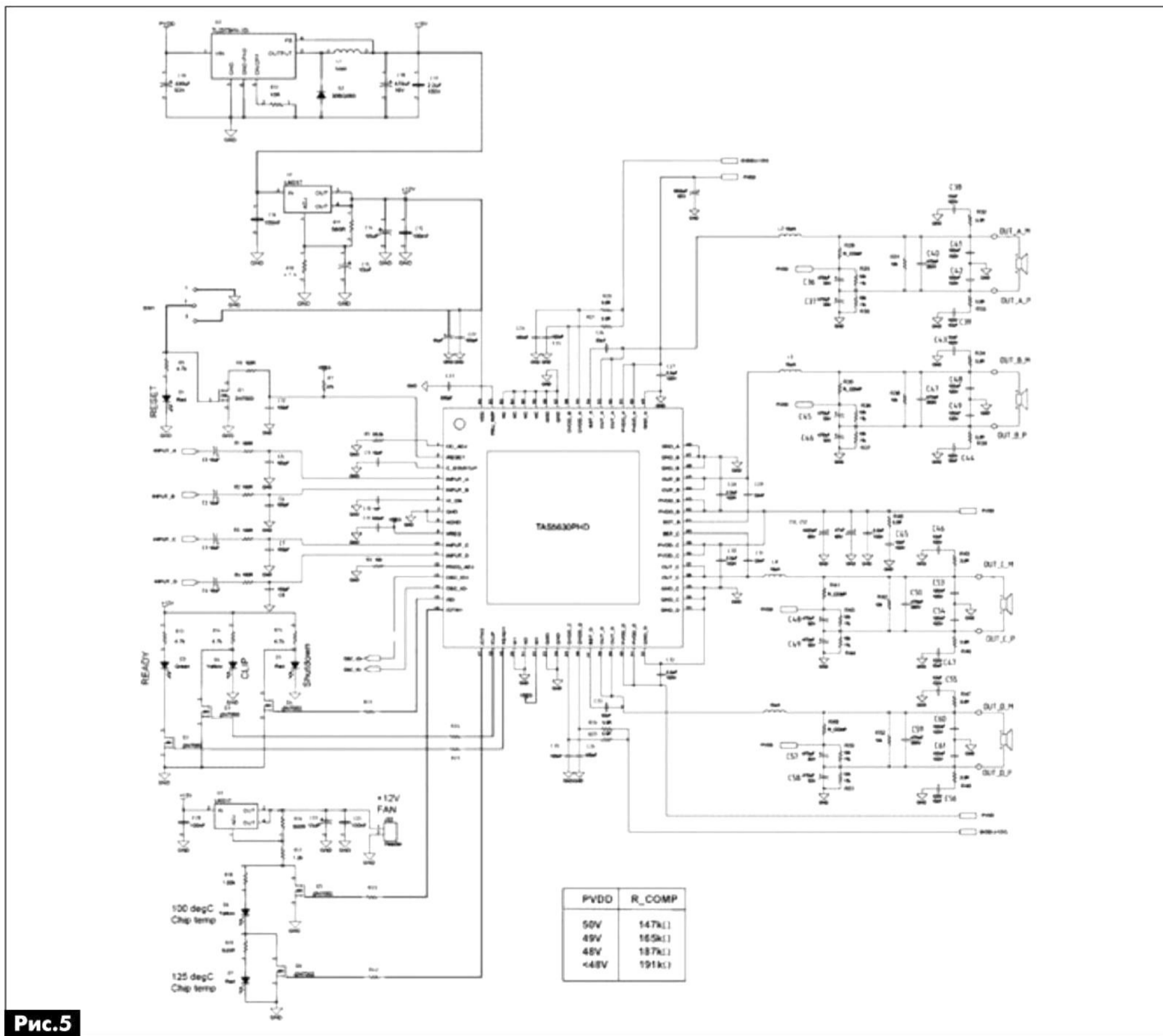


Рис.5







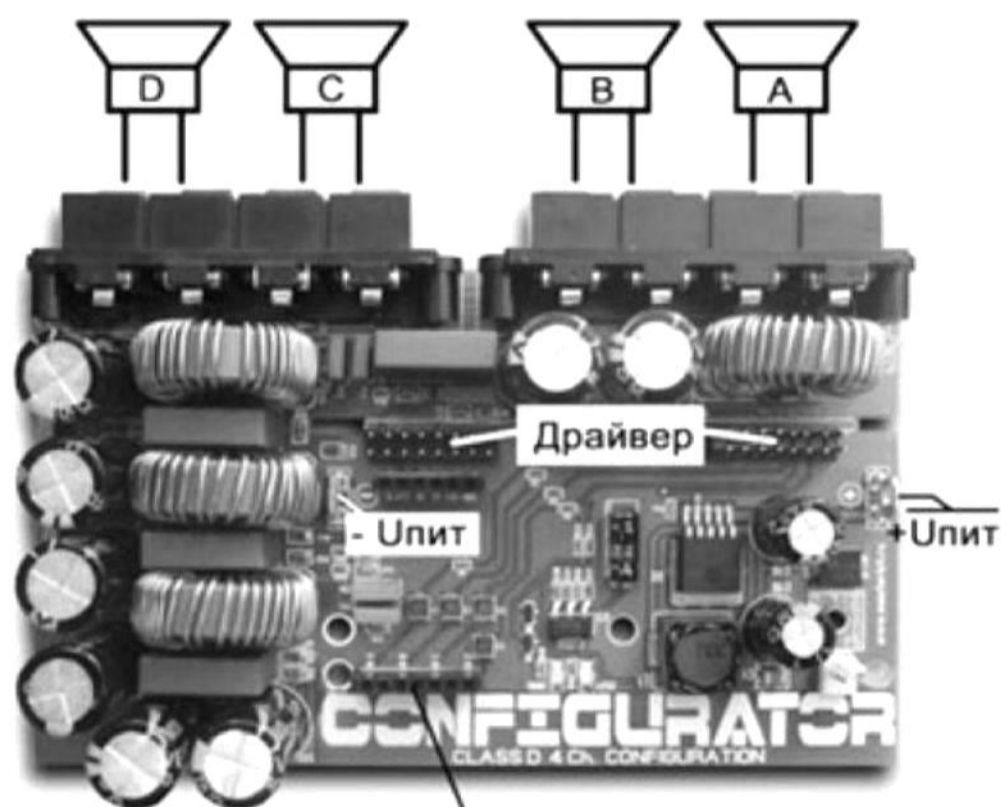
## Конфигураторы

Конфигуратор совместно с драйвером позволяет получить УМЗЧ с аналоговыми входами качества Hi-Fi. В линейке «МАСТЕР КИТ» их четыре:

- 4-канальный MP5630C4;
- 2.1-канальный MP5630C21;
- 2-канальный MP5630C2;
- 1-канальный MP5630C1.

Все они успешно работают с линейкой драйверов MP5613D, MP5630D и MP5630DKD.

Внешний вид конфигулятора на четыре канала MP5630C4 показан на **рис.6**.



**Рис.6** Аналоговые входы IN A, IN B, IN C, IN D

При установке на MP5630C4 любого из перечисленных драйверов он конфигурирует их для работы в режиме «четыре асимметричных канала (2\*SE)».

С драйвером MP5613D и питанием 36 В получится четыре канала по 70 Вт, а с драйверами MP5630D, MP5630DKD и питанием в 48 В – четыре канала на 150 Вт.

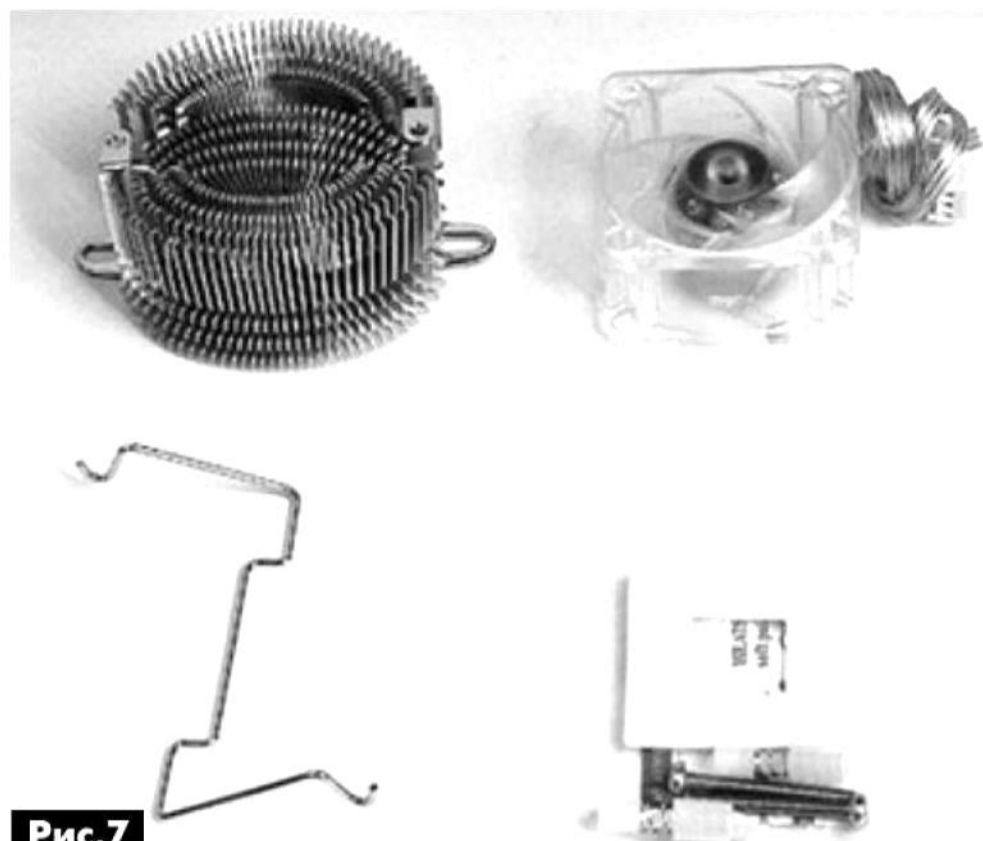
### Сборка усилителя

Для сборки усилителя необходим один из трех усилителей (драйверов): MP5613D, MP5613DKD, MP5630D, который присоединяется к конфигуратору MP5630C1 (моно) или MP5630C2 (стерео) или MP5630C21 (2.1), или MP5630C4 (4 канала) с помощью разъемов.

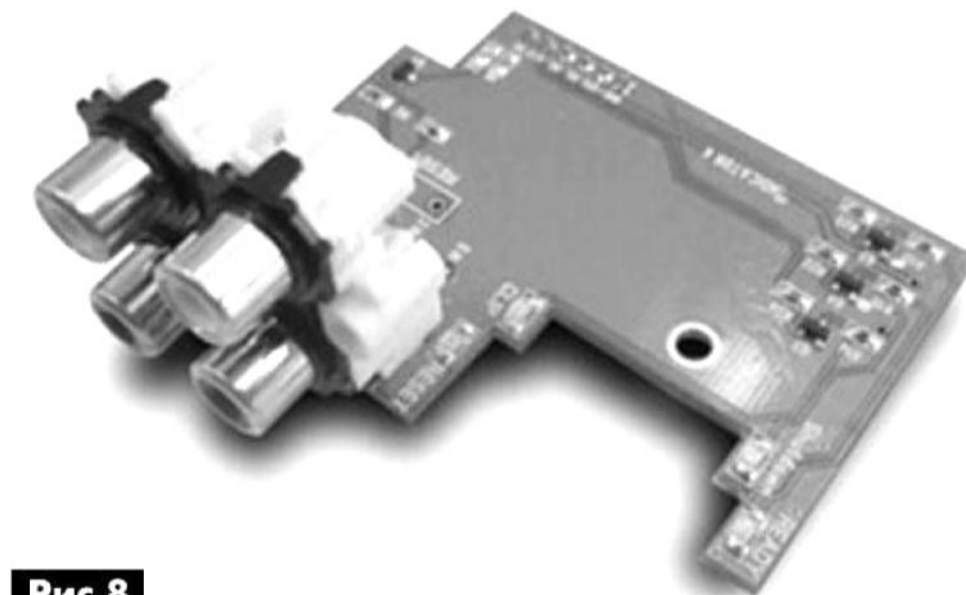
Кроме того, крайне желательно использовать теплоотвод. Очень удобный теплоотвод SL-01H для использования с драйверами MP5613D, MP5630D, MP5630DKD показан на **рис.7**.

Для завершенности конструкции на конфигуратор необходимо установить входной усилитель (индикатор). На данный момент их четыре:

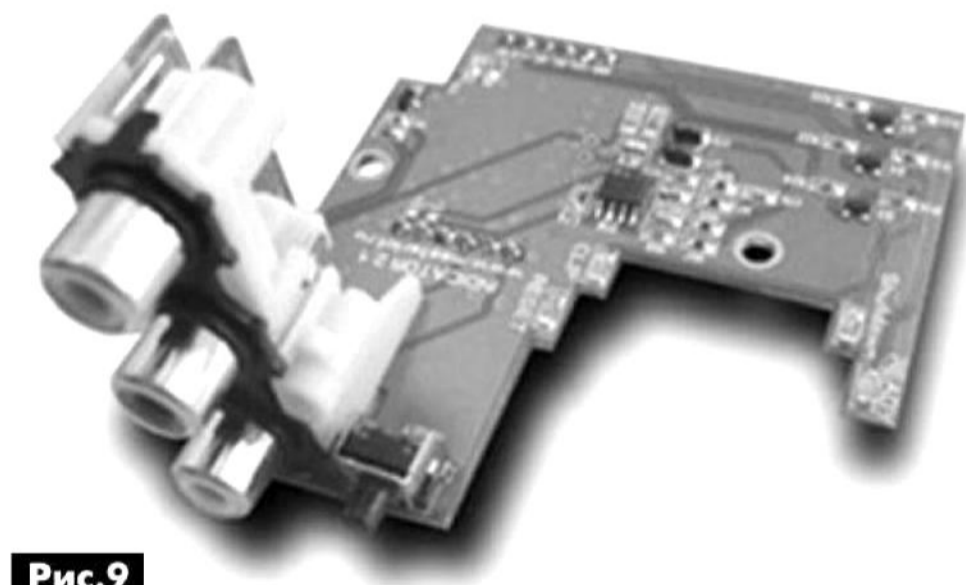
- 4-канальный MP5630I4 (**рис.8**);
- 3-канальный (2.1) MP5630I21 (**рис.9**);
- 2-канальный MP5630I2 (**рис.10**);
- 1-канальный MP5630I1 (**рис.11**).



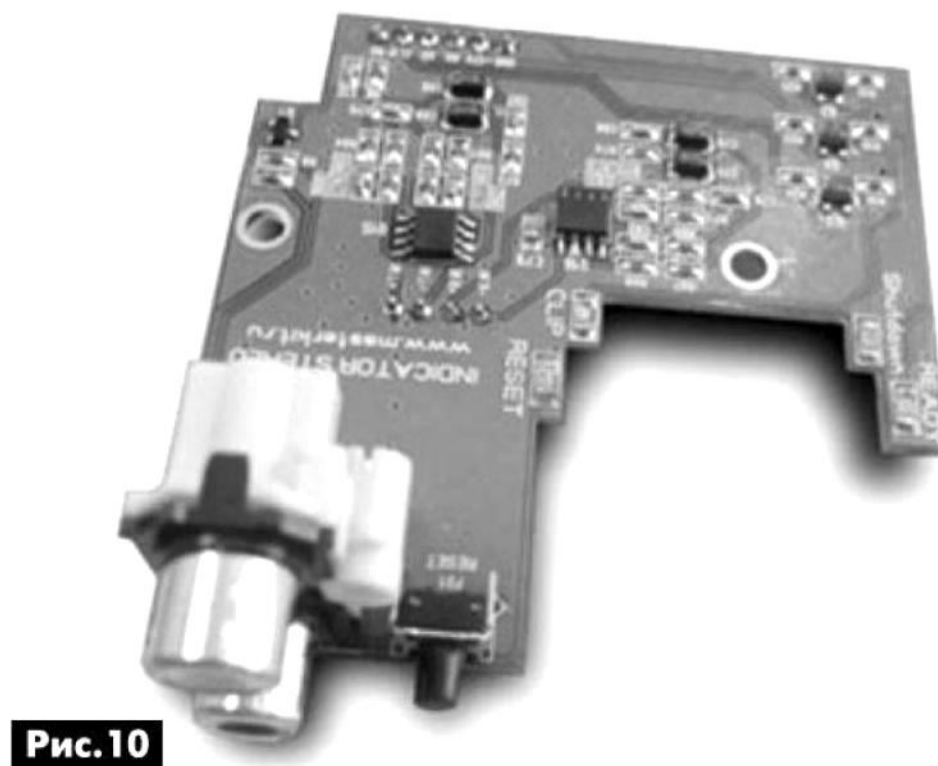
**Рис.7**



**Рис.8**



**Рис.9**



**Рис.10**



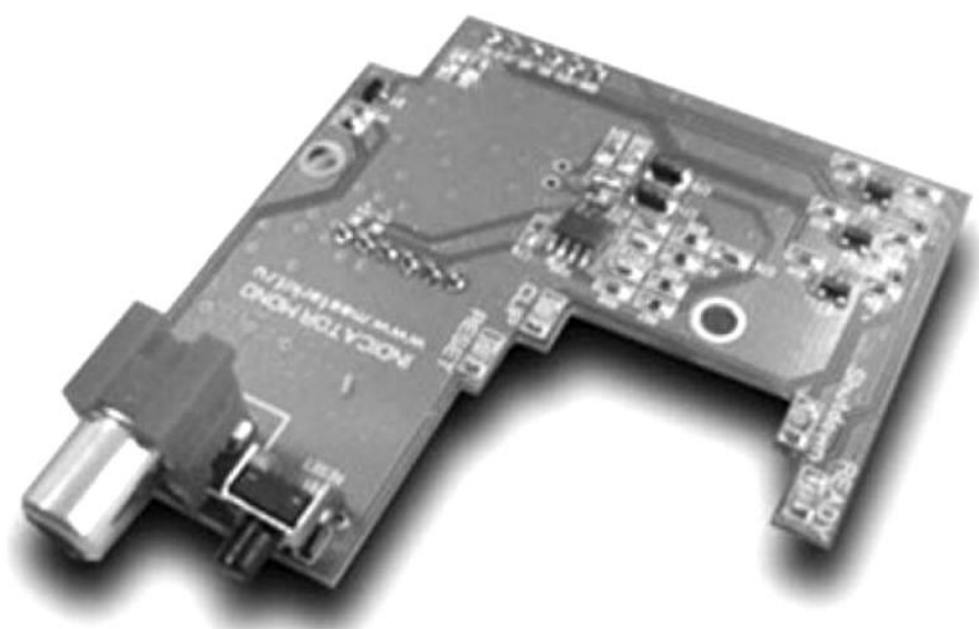


Рис. 11

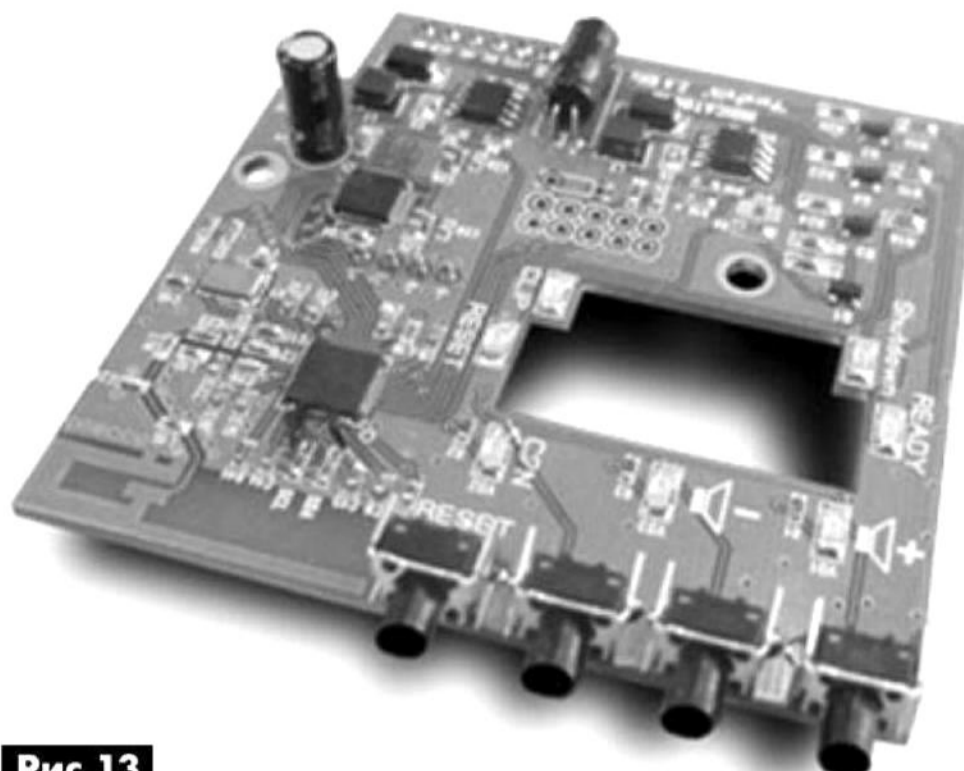


Рис. 13

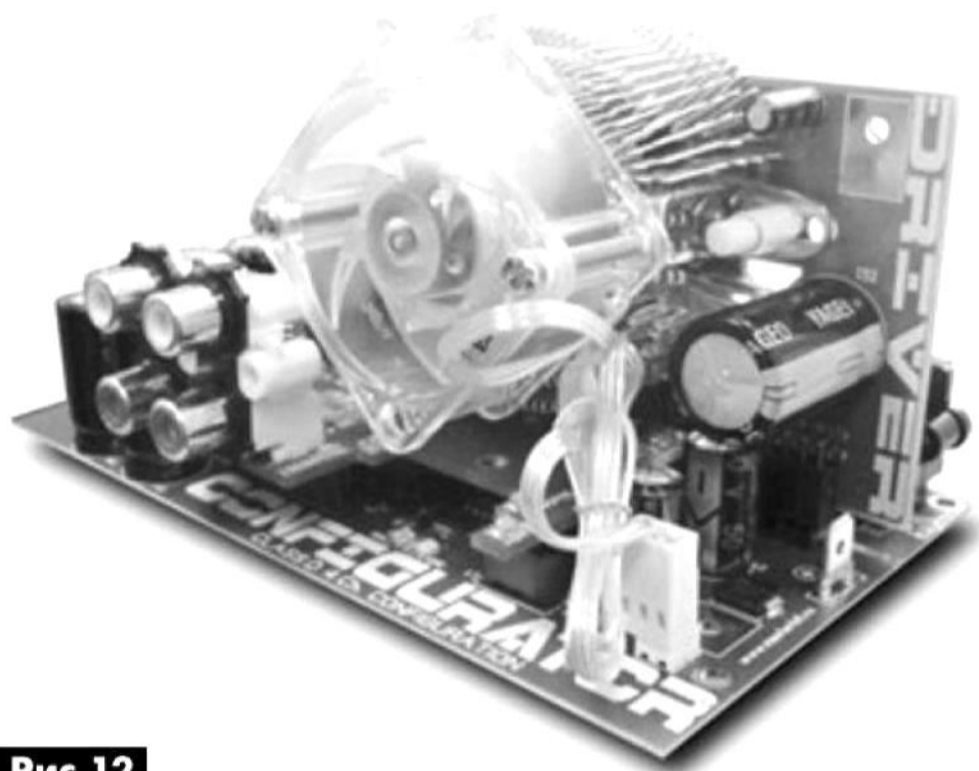


Рис. 12

Внешний вид собранного УМЗЧ MP5630D +MP5630C4 (4x150 Вт) с 4-канальным входным усилителем MP5630I4 и теплоотводом SL-01H показан на **рис. 12**.

Описание изделий, использующих технологию PurePath™ HD, будет неполным, если ничего не сказать о **беспроводной передаче и приеме стереосигнала**.

Беспроводной приемник высококачественного стереофонического аудиосигнала MP8520R показан на **рис. 13**. Его рабочая частота 2,4 ГГц. Он может работать с передатчиком MP8520T, который имеет аналоговые входы, на расстоянии до 10 м и с USB-передатчиком MP8521T на расстоянии до 15 м.

Внешний вид приемника MP8520R в составе УМЗЧ MP5613D+MP5630C2 показан на **рис. 14**.

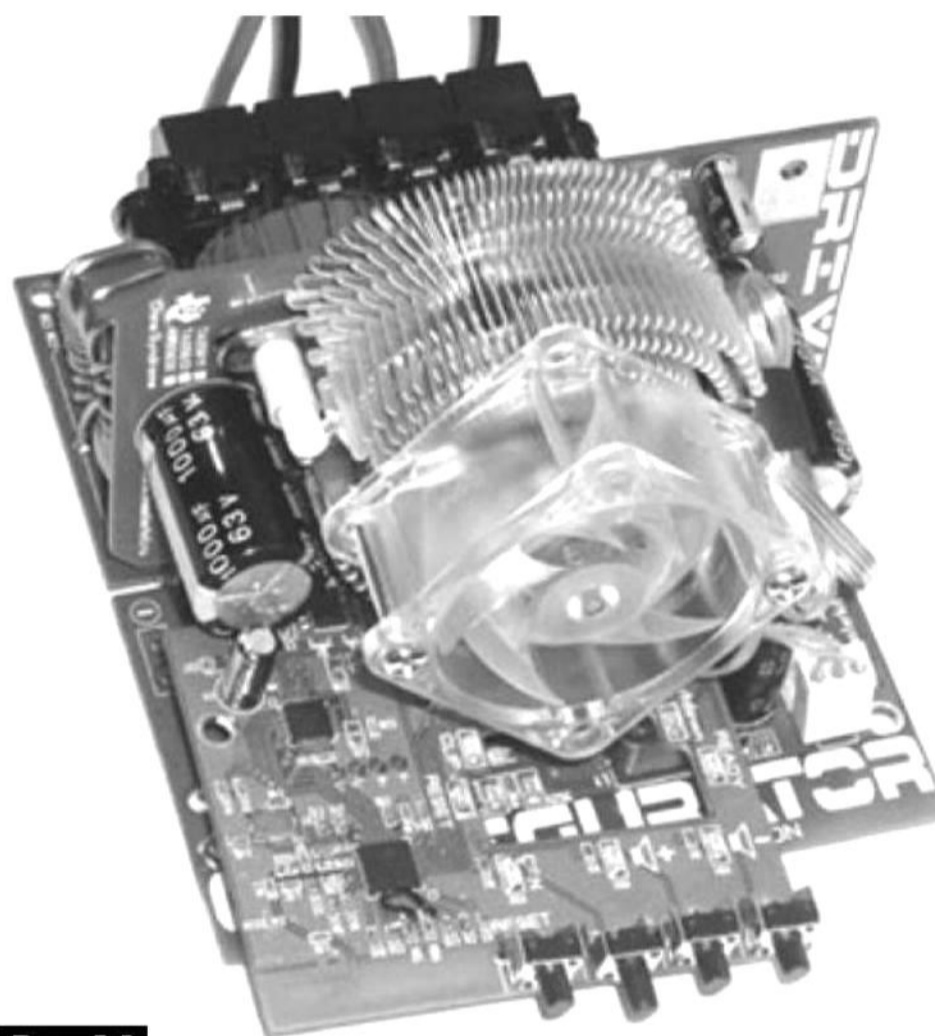


Рис. 14

Для питания усилителей MP5630D и MP5630DKD (48 В) удобно использовать сетевой импульсный источник питания PW4873, а в походных условиях, при питании от бортовой сети автомобиля, – импульсный преобразователь напряжения MP605, который имеет высокий КПД и при этом не требует радиатора.

Для оптимального выбора модулей для сборки УМЗЧ D-класса по вашим требованиям удобно пользоваться **таблицей**.

Количество каналов и мощность	Упит	Из чего собирать	Дополнительный теплоотвод	Входной усилитель (индикатор)	Приёмник входного сигнала
4x150 Вт	48 В	MP5630D + MP5630C4	SL-01H	MP5630I4	-
4x150 Вт	48 В	MP5630DKD + MP5630C4	SL-01H	MP5630I4	-
2x150 Вт +300 Вт	48 В	MP5630DKD + MP5630C21	SL-01H	MP5630I21	-
2x75 Вт +150 Вт	36 В	MP5613D + MP5630C21	SL-01H	MP5630I21	-
2x300 Вт	48 В	MP5630D + MP5630C2	SL-01H	MP5630I2	MP8520R
2x150 Вт	36 В	MP5613	SL-01H	MP5630I2	MP8520R
2x150 Вт	36 В	MP5613D + MP5630C2	SL-01H	MP5630I2	MP8520R
1x600 Вт	48 В	MP5630D + MP5630C1	SL-01H	MP5630I1	-
1x300 Вт	36 В	MP5613D + MP5630C1	SL-01H	MP5630I1	-





# Высокочувствительный аналоговый стереофонический FM-приемник

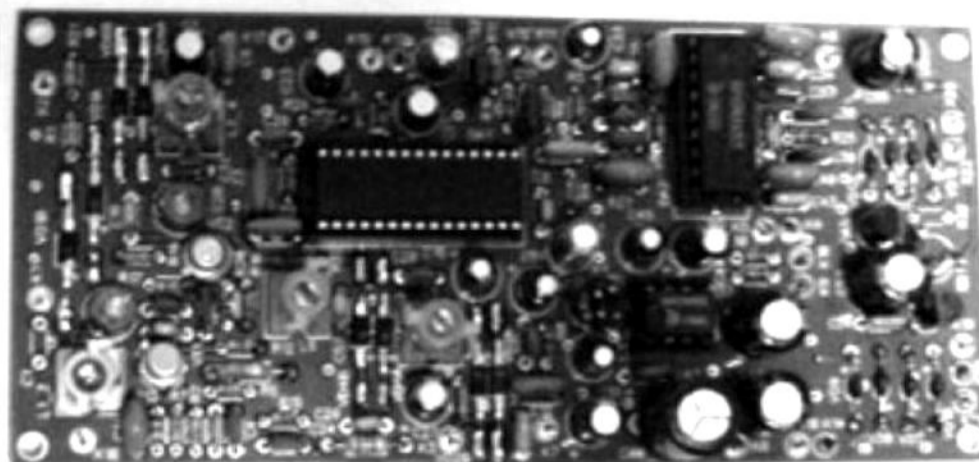
Александр Кульский, г. Киев

Бытует мнение, что аналоговая техника приказала долго жить. В мире, как полагают специалисты, на сегодня эксплуатируются около двух миллиардов аналоговых радиоприемников, да и производство их не прекращается. Не станем забывать, что стоимость аналоговых аудиоустройств существенно (как минимум на порядок) ниже, чем цифровых систем. Что же касается радиолубительства, то здесь вопрос обстоит еще более неоднозначно. В самом деле, каких-то 20–25 лет назад те, кто увлекался электроникой или «подписался на радиолубительство», как правило, начинали с постройки если и не детекторных приемников, то уж с приемников прямого усиления точно. О том, с чего можно начать заниматься радиолубительством в настоящее время, описано в этой статье. Данная конструкция также будет интересна и опытным радиолубителям.

Строить сегодня не только детекторные, но даже примитивные (и очень капризные) чисто транзисторные супергетеродины ДВ или СВ – это полнейший анахронизм. Построение же всеволновых супергетеродинных приемников, имеющих вполне серьезные параметры, – это задача стоящая и интересная, к тому же полезная для дальнейшего плавного перехода к цифровой радиотехнике. Однако было бы совершенно неправильным игнорировать то обстоятельство, что для успешных действий в этом направлении, без необходимой практической подготовки не обойтись, иначе успеха не будет.

Так с чего же в таком случае следует, по мнению автора этих строк, начинать тем, кто решил испытать себя на радиотехнической стезе? Очевидно, с постройки такого «изделия», которое, во-первых, в процессе своего изготовления обеспечит предварительную подготовку радиолубителя к более сложным техническим свершениям. Во-вторых, будет иметь вполне конкретную ценность само по себе. То есть не какую-то там электронную безделушку, а вещь, стоящую потраченных на нее времени и средств. В-третьих, использующую современную электронную компонентную базу, в том числе интегральные микросхемы, как среднего, так и большого уровня интеграции. Как раз в качестве удачного примера подобного «учебно-боевого» изделия можно назвать описанный ниже FM-радиоприемник на диапазон 88...108 МГц.

Принципиальная электрическая схема этого стереофонического FM-приемника показана на **рис. 1**. Электронные цепи самого приемника (без



интегральных стабилизаторов напряжения) включают в себя два транзистора VT1 и VT2, а также три микросхемы DA1, DA2 и DA3.

Высокая чувствительность и избирательность описываемого FM-радиоприемника, обеспечивается, прежде всего, тем, что принимаемый сигнал (сам прием производится исключительно на штыревую антенну) через разделительный конденсатор С1 попадает на первичную обмотку L1 входного ВЧ трансформатора. С его вторичной обмотки L2, через конденсатор С13, входной сигнал подается на первый (управляющий) затвор двухзатворного полевого МДП-транзистора VT1 типа КП306А (Б, В).

Нетрудно заметить, что в состав перестраиваемого по частоте первичного (входного) контура входят также включенные встречно-последовательно варикапы VD1А и VD1В, на объединенные катоды которых поступает задаваемое оператором-пользователем постоянное напряжение непосредственно с движка многооборотного переменного резистора.

При этом, как известно, в достаточно широких пределах меняется емкость варикапа, а это, в свою очередь, изменяет частоту настройки колебательных контуров. Но почему необходимы именно два варикапа, а не один?

Напомним, прежде всего, физический эффект, лежащий в основе этого замечательного электронного компонента – **варикапа**. Он представляет собой обратносмещенный PN-переход, емкость которого зависит от ширины запирающего слоя, которая зависит от величины напряжения обратного смещения, поступающего на этот PN-переход. Не станем упускать из виду еще одно замечательное свойство варикапов: в рабочем диапазоне частот этого прибора имеется область, в которой с ростом частоты **возрастает его добротность**.

Конденсаторы переменной емкости этим свойством не обладают. В то же время не станем упускать из внимания и тот факт, что любой колебательный контур, перестраиваемый по частоте



варикапом, имеет и весьма существенный недостаток. Поскольку переменное напряжение, поступающее на контур, изменяет величину емкости варикапа таким же образом, как и подводимое для настройки управляющее напряжение. Вследствие этого явления, во-первых, емкость варикапа изменяется в такт с изменением переменного ВЧ напряжения. Во-вторых, происходит сдвиг среднего значения емкости, поскольку положительная и отрицательная полуволны вызывают **различные** изменения мгновенного значения емкости. Стоит напомнить и о том, что нелинейные эффекты в контурах, содержащих варикапы, начинаются с того момента, когда амплитуда приложенного к нему ВЧ напряжения составляет одну треть от величины постоянного напряжения, подаваемого на этот компонент.

В нашем случае используются два варикапа, которые включены по ВЧ сигналу встречно-последовательно, а по постоянному напряжению – параллельно. При этом на каждый компонент пары приходится только половина величины общего размаха переменного напряжения сигнала.

В предлагаемой схеме FM-радиоприемника применены варикапы типа КВ121А, которые оптимальны для частот порядка сотни МГц. Но эти варикапы интересны еще и тем, что поставляются заводами-изготовителями подобранными **четверками**. Процесс такого подбора осуществляется специализированными автоматическими линиями. В случае

использования таких «четверок», компенсация нелинейности получается практически полная. Это тем более важно, поскольку в предлагаемом радиоприемнике синхронно перестраиваются одновременно три колебательных контура сигнальной частоты, плюс еще один контур – гетеродинный.

Таким образом, с входного колебательного контура через конденсатор связи С13 сигнал поступает на первый затвор «двухзатворника» VT1 типа КП306А, Б (КП350А, Б, В). Второй затвор, в данном случае, выполняет функцию выбора режима по постоянному току (выбора рабочей точки) VT1, для чего задействована цепь R2C5R6.

Для того чтобы минимизировать снижение коэффициента передачи «двухзатворника» на высокочастотном участке принимаемого диапазона частот, в его стоковой цепи (в качестве нагрузки) использовано последовательное включение резистора R12 и ВЧ дросселя DR1. Далее усиленный этим МДП-транзистором сигнал через переходной конденсатор С18 поступает на эмиттер биполярного транзистора VT2, потенциал базы которого задается цепью R17R20C25. Назначение С25 – фильтрация высокочастотного сигнала. Значение коллекторного тока данного транзистора определяется резисторами R14 и R16. Для предотвращения паразитной обратной связи через источник питания, задействована цепь R15DR2C24. Коллекторной нагрузкой транзистора VT2 является перестраиваемый колебательный контур, включающий

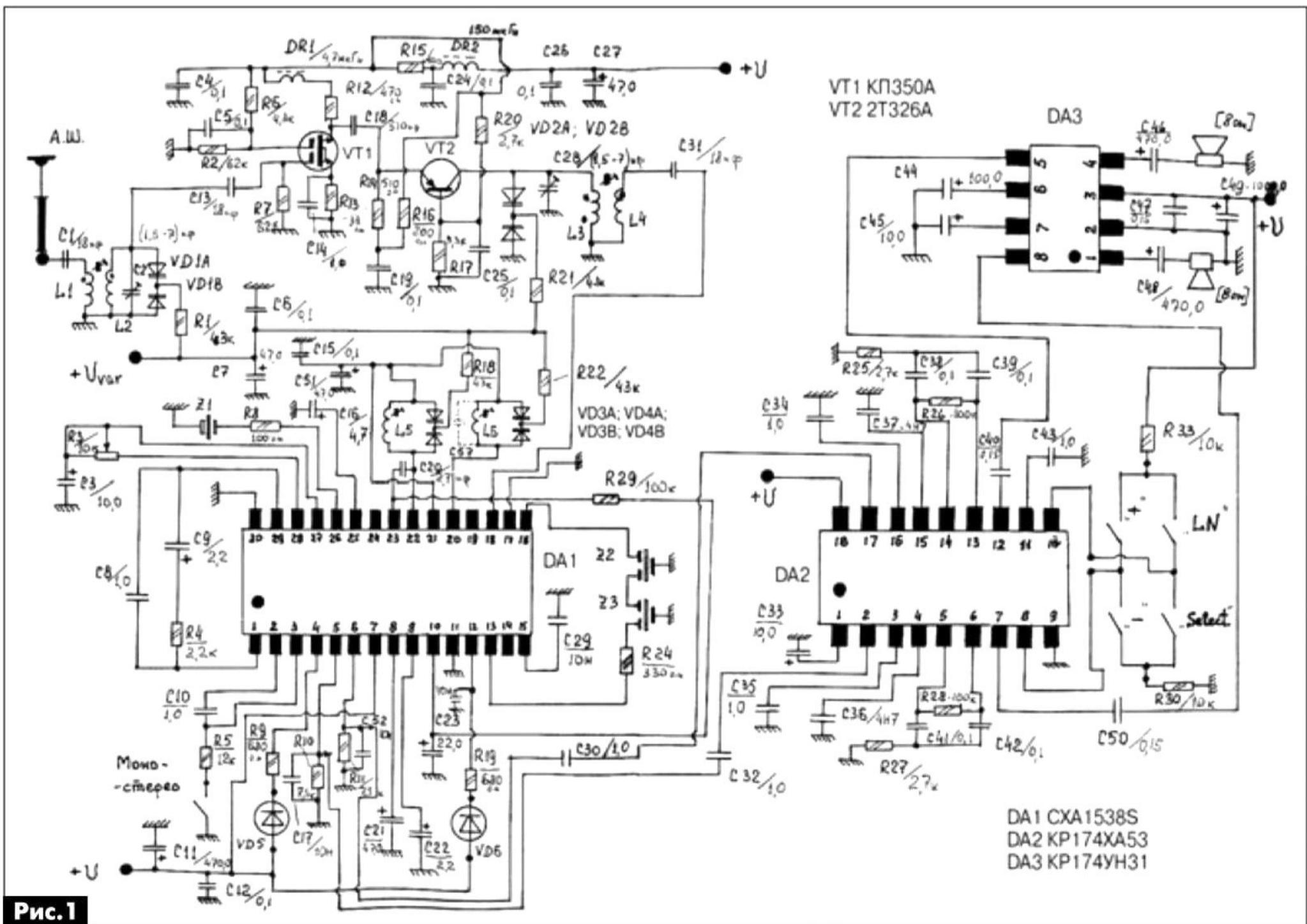


Рис. 1







в себя варикапы VD2A, VD2B, конденсатор C28 и катушку L3.

Обмотка связи L4 выполнена на одном каркасе с контурной катушкой L3. Резистор R21 так же, как и резистор R1, служит для подачи регулируемого потенциала на объединенные катоды варикапных пар, предотвращая тем самым шунтирование синхронно перестраиваемых контуров конденсаторами развязки C6 и C7. С «горячего» вывода L4 через конденсатор C31 усиленный сигнал поступает на FM-вход микросхемы DA1 типа CXA1538S.

Эта микросхема фирмы SONY представляет собой основу для FM/AM- стереофонического радиоприемника с внешними элементами «обвески». Существует несколько вариантов конструктивного исполнения этого изделия, а именно: CXA1538M, CXA1538N и CXA1538S.

Первые две модификации выполнены в 30-выводных планарных корпусах типа SOP и SSOP, предназначенных исключительно для поверхностного монтажа. Они очень миниатюрны. Однако работа с ними требует от радиолюбителя достаточно высокой квалификации и весьма дорогостоящего монтажного инструмента, в частности использования паяльной станции. В то время как CXA1538S выполнен в 30-выводном DIP-корпусе, который можно легко и просто вставить в соответствующую панельку, а следовательно, легко и просто заменить, если понадобится. Вот по этой причине за основу конструкции была взята именно эта модификация микросхемы. Хотя, следует заметить, в настоящее время данная микросхема выпускается целым рядом стран, в том числе и в СНГ.

Следует, пожалуй, отметить, что нежелательно, хотя и вполне возможно, применение этих МС, изготовленных белорусскими производителями, ввиду несколько повышенных шумов. По мнению автора, наиболее предпочтительными можно считать, если уж не удалось достать МС японского производства, микросхемы южнокорейских и филиппинских фирм.

Итак, выделенный селективными контурами и усиленный FM-сигнал поступает на вход (вывод 18) микросхемы CXA1538S. Эта микросхема содержит также собственный внутренний усилитель, внешней нагрузкой которого, в предлагаемом FM-приемнике, является колебательный контур L6, VD3A, VD3B, который также синхронно перестраивается вместе с входными контурами. Частота внутреннего гетеродина выбрана «верхней», то есть она выше принимаемой сигнальной частоты на величину, равную промежуточной, и определяется задающим контуром L5; VD4A и VD4B, который соединен с выводом 22 микросхемы.

Особое внимание обратим на то обстоятельство, что в составе микросхемы имеется система автоматической регулировки частоты гетеродина, для чего и предназначен варикап, входящий в структуру чипа. Его работа обеспечивается вне-

шней цепью C20R29C23. На том же чипе имеется и высококачественный преобразователь частоты входного сигнала в промежуточную частоту, значение которой может быть различным. Однако в нашем случае было выбрано значение 10,7 МГц, как это и принято в настоящий момент во всем цивилизованном мире.

Для того чтобы выделить именно эту частоту как промежуточную, на вход расположенного на чипе усилителя промежуточной частоты FM-диапазона сигнал с выхода смесителя поступает через специальную цепь «внешней обвески», в состав которой входят пьезофильтры Z2 и Z3, а также согласующий резистор R24. Оба эти фильтра (Z2 и Z3) однотипны. В качестве их можно рекомендовать: LT10, 7MA20, LT10, 7MS2 и LT10, 7MS3A10.

Естественно, как Z2, так и Z3 должны выбираться от одного изготовителя и из одной партии. Кроме того, следует обратить особое внимание на цвет точки, нанесенной на корпусе такого фильтра. Так, например, черная точка означает, что центральная частота фильтра соответствует значению 10,64 МГц  $\pm$  30 кГц; а вот красная – 10,7 МГц  $\pm$  30 кГц. Так что цвет точки на корпусах обоих фильтров должен быть один и тот же.

Обратим внимание и на то обстоятельство, что помимо «трехлапых» фильтров Z2 и Z3 в состав «обвески» микросхемы входит еще и «двухлапый» частотный дискриминатор Z1, тип которого может быть любой из JT10, 7MG1, JT10, 7MG16, JT10, 7MG77. Понятно, что цвет его точки также должен полностью совпадать с цветом точек Z2 и Z3.

Цепь, в которую входит Z1, включает в себя еще и резистор R8, соединена с выводом микросхемы 26, образуя при этом фильтр, который предотвращает паразитное проникновение сигнала ПЧ туда, где он совсем не нужен. Подстроечный резистор R3 и конденсатор C3 обеспечивают точную установку оптимального режима внутреннего синхронного детектора, что определяется на слух, как пропадание шипения в динамиках. Прочие элементы «обвески» выполняют целый ряд вспомогательных функций, в том числе фильтрацию ВЧ составляющих сигнала, выбор режима «МОНО-СТЕРЕО», индикацию настройки на станцию, выделение и фильтрацию стереофонического НЧ сигнала.

Именно такой сигнал и формируется на выводах 5 и 6 микросхемы. Далее, через разделительные конденсаторы C30 и C32, стереофонический НЧ сигнал подается на входы специализированной микросхемы DA2 типа KP174XA53. Эта микросхема российского производства, относительно недорогая, выполняет функции РЕГУЛЯТОРА ГРОМКОСТИ, ТЕМБРА и БАЛАНСА в стереофонической аппаратуре. Ее основная направленность – низковольтная малогабаритная аппаратура с кнопочным управлением.

*(Продолжение следует)*



# Особенности современных акустических систем



Андрей Семенов, г. Киев

В этом обзоре мы познакомим читателей с конструктивными особенностями и характеристиками недавно появившихся на рынке высококачественных акустических систем (АС) и комплектов АС для домашнего кинотеатра ведущих западных производителей.

## Magnat Quantum 555

Это 3-полосная АС бюджетного класса (рис. 1). Для максимального устранения резонанса корпус колонки в сечении имеет трапециевидальную форму.



Рис. 1

**Конструкция.** Используется два одинаковых НЧ/СЧ головки диаметром 17 см (одна используется как НЧ, другая – как СЧ излучатель). Одна (нижняя) НЧ/СЧ головка работает в диапазоне до 350 Гц, вторая (верхняя) – 350...3300 Гц. Диффузоры обеих НЧ/СЧ головок выполнены из фирменного алюминиево-керамического композита «FE-Dynamics», обладающего повышенной стойкостью к деформации. Корзины НЧ/СЧ головок выполнены из специального немагнитного материала – волокно-армированного АБС пластика. Специальная система вентиляции обеспечивает защиту от перегрева звуковых катушек.

Среднечастотный излучатель подключается через специальный оптимизированный по фазовой и амплитудной характеристике кроссовер с полосой пропускания 350...3300 Гц и крутизной среза 24 дБ.

Между НЧ и СЧ излучателями расположен ВЧ излучатель диаметром 15 мм. Купол ВЧ излучателя изготовлен из искусственного шелка (рис. 2).



Рис. 2

Это обеспечивает расширение рабочего диапазона частот до 50 кГц.

Корпус АС изготовлен из специальных низкорезонансных МДФ панелей. Их боковые стенки поставлены под небольшим углом. При этом передняя стенка корпуса АС уже задней, что обеспечивает не только уменьшение внутренних резонансов АС, но и уменьшает её способность отражать звуковые колебания. Такое решение вместе с узкой передней панелью АС позволяет избежать образования в помещении стоячих волн.

АС комплектуются ножками в виде металлических шипов и резиновыми ножками, которые на твердом покрытии обеспечивают отсутствие резонанса на НЧ.

На задней стенке АС имеется фазоинвертор, а входные клеммы АС позволяют подключать её по системе bi-amp или be-wiring (рис. 3). Использование двух УМЗЧ (bi-amp) для работы с АС позволяет улучшить качество её звучания, особенно в диапазоне НЧ.

**Звучание.** Хорошего качества. Инструменты звучат достаточно детально, вокал – мягко. Однако есть избыточный акцент в НЧ диапазоне: АС подчеркивает бас и мид-бас. Звучание верхних частот очень хорошее. Отметим, что лучше всего АС воспроизводит камерную и популярную музыку.

**Особенности.** Хорошие средние частоты, особенно вокал, а также приятное, детализированное ВЧ звучание. Однако слишком много баса, и он неестественен.



Рис. 3





## KEF C7

Это двухполосная напольная АС, в которой используется 2 НЧ/СЧ излучателя и один ВЧ излучатель (рис.4). В СЧ/НЧ диапазоне работают два фирменных 165-мм бумажных динамика.



Рис.4

**Конструкция.** Для подключения УМЗЧ используются позолоченные клеммы, позволяющие АС работать в режиме bi-amp или be-wiring (рис.5).



Рис.5

Корпус АС выполнен из высокопрочных МДФ плит. Внутри он усилен переборками, передняя панель – утолщенная. К днищу колонки крепится подиум с металлическими шипами. Порт фазоинвертора щелевой. Он расположен на передней панели для того, чтобы АС можно было устанавливать максимально близко к стенам помещения. Такое решение также расширяет АЧХ АС в области НЧ.

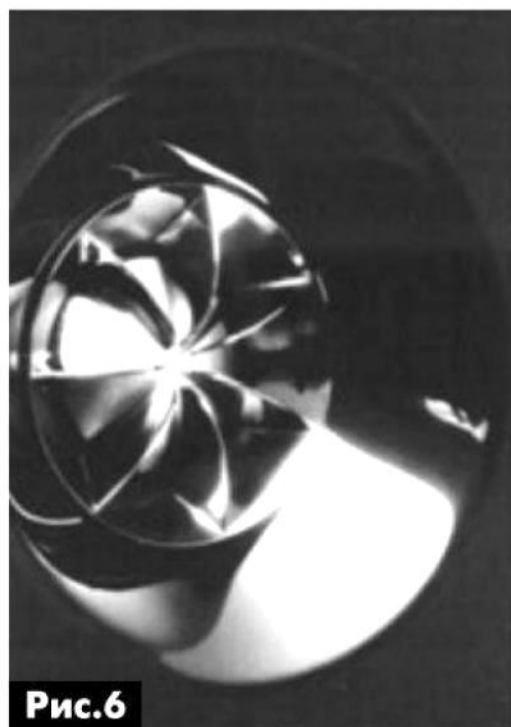


Рис.6

ВЧ излучатель – это алюминиевый 19-мм высокоточный динамик с волноводом «Tangerine» (рис.6).

**Звучание.** Хорошего качества. Однако бас АС воспроизводит недостаточно глубоко, хотя его энергетика хороша. Наилучшее звучание АС обеспечивается на большой громкости. На малой громкости звук явно теряет качество. АС хорошо передает музыку практически всех жанров, кроме классической.

**Особенности.** АС хорошо звучит на большой громкости, однако на малой громкости звуковая картинка становится невыразительной.

## Paradigm Special Edition

Это комплект акустики для домашнего кинотеатра конфигурации 5.1. Фирма-производитель позиционирует этот комплект как бюджетный, подчеркивая, что для его создания были использованы элементы из нескольких других серий АС, производимых фирмой, в частности серий Monitor и Studio v5 Reference.

**В состав комплекта входят:**

- напольная акустическая система SE3 (2 шт.);
- полочная тыловая АС SE1 (2 шт.);
- АС центрального канала SE Center (1 шт.);
- активный сабвуфер SE Sub (1 шт.).

**Конструктивные особенности**

Во всех АС (кроме сабвуфера) в качестве ВЧ излучателя используются головки, разработанные фирмой для серии Studio v5 Reference. Такой ВЧ излучатель представляет собой позолоченный купол из алюминия диаметром 2,54 см (1 дюйм), изготовленный по технологии G-PAL. ВЧ излучатели работают в диапазоне от 2 кГц (в АС SE Center – 2,1 кГц) до 20 кГц.

В НЧ излучателях использованы полипропиленовые диффузоры с конусом из анодированного алюминия. Они заимствованы у АС серии Reference line и изготавливаются по технологии S-PAL.

**Фронтальная АС SE3**

Это 3-полосная акустическая система (рис.7). В ней два идентичных НЧ излучателя, работающих в диапазоне до 200 Гц, и СЧ излучатель с диффузором такого же размера, как у НЧ, работающий в диапазоне 600 Гц...2 кГц. АС оснащена двумя фазоинверторными портами. Однако это не потому, что с ней используется



Рис.7



двухкамерный корпус, а потому, что такое решение направлено на уменьшение фазоинверторных шумов.

#### Центральный канал SE Center

Это классическая 3-полосная АС с частотами раздела 400 Гц и 2,1 кГц (рис.8). В АС используется 2 НЧ излучателя, расположенные в её правой и левой частях. В центре АС, одна над одной, расположены СЧ и ВЧ головки.



Рис.8

#### Тыловая АС SE1

Эта двухполосная АС содержит только один НЧ излучатель (рис.9). Несмотря на малые габариты, АС обеспечивает хорошее звучание мид-баса и обладает хорошим энергетическим потенциалом.

#### Сабвуфер SE Sub

Работает в частотном диапазоне 35...150 Гц. В этой активной АС используется 10-дюймовый ди-



Рис.9

намик и УМЗЧ мощностью 300 Вт (рис.10). На задней панели сабвуфера расположены регуляторы громкости, фазы и нижней рабочей частоты (24 или 35 Гц).

Особенностью является то, что сабвуфер оснащён разъемом для подключения Perfect Bass Kit – комплекта коррекции звучания. Этот комплект для вычисления оптимальных установок использует ваш домашний ПК и измерительный микрофон. Затем полученные данные загружаются в процессор усилителя сабвуфера через USB порт. В итоге это обеспечивает оптимальное звучание сабвуфера в вашей комнате.

#### Звучание

Высокого качества. Отмечается нейтральный тоновый баланс (система не искажает звучание исходной фонограммы). Очень хорошо прорисовываются средние тона, особенно вокал.

При работе в составе домашнего кинотеатра система обеспечивает объемную звуковую сцену с точной детализацией каждого источника звука. В этом случае звучание системы можно назвать по-настоящему трехмерным.

**Особенности.** Несмотря на высокое качество звучания, этот комплект АС нельзя рассматривать, как принадлежащий к классу High-End, поскольку он не имеет ярко выраженного, только ему присущего звучания.

Основные характеристики рассмотренных АС приведены в **таблице**.



Рис.10

Тип АС	Magnat Quntum 555	KEF C7	Paradigm SE1	Paradigm SE3	Paradigm SE Center	Paradigm SE SUB
Рекомендуемая мощность, Вт	30 (320 макс.)	15-200	15-120	15-200	15-130	300 (встроенный УМЗЧ)
Частотный диапазон, Гц	22-50000	36-40000	45-20000	40-20000	50-20000	(24-35)-150
Частота раздела фильтров	350 / 3300	2500	2000	600 / 2000	300/ 2100	35/150
Чувствительность, дБ	92	91	88	93	91	–
Сопротивление, Ом	4 (8 bi-amp)	4 (8 bi-amp)	8	8	8	Н.д.
Масса, кг	16,2	13,4	5,9	16,7	9,4	6,4
Габариты (ШхВхГ), мм	215x970x320	203x965x286	165x279x216	165x864x264	445x178x241	279x291x279
Цена,* USD	220	330	390	900	780	785

\* Приведены средние цены в г. Киеве в декабре 2012 г.







# Устройство управления режимами магнитофона «Маяк-233-СТЕРЕО»

Игорь Безверхний, Николай Шерстюк, г. Киев

Бытует мнение, что магнитофоны отжили свое и ушли в прошлое. На самом деле это не совсем так. Есть множество людей, которые до сих пор прослушивают любимые магнитные записи, имеют собственные фонотеки и не собираются переходить на «цифру». Их техника выходит из строя, а восстанавливать ее берутся, пожалуй, только радиолюбители. Современным ремонтным предприятиям это не выгодно. Заметим, что эта техника не всегда такая уж простая. Примером тому может служить узел, схема и работа которого рассмотрены в этой статье. Она написана по просьбе наших читателей.



Устройство управления режимами (УУР) А11, для работы которого используются сигналы с датчиков автостопа (установлен на ЛПМ) и памяти (встроен в механический счетчик ленты). Кроме того, для выбора режимов работы ЛПМ и всего магнитофона используются кнопочные переключатели П2К, расположенные на Плате управления (ПУ) А12.

Функциональная схема УУР магнитофона «Маяк-233-СТЕРЕО» с электромагнитами и Платой управления показана на **рис. 1**, а принципиальная – на **рис. 2**.

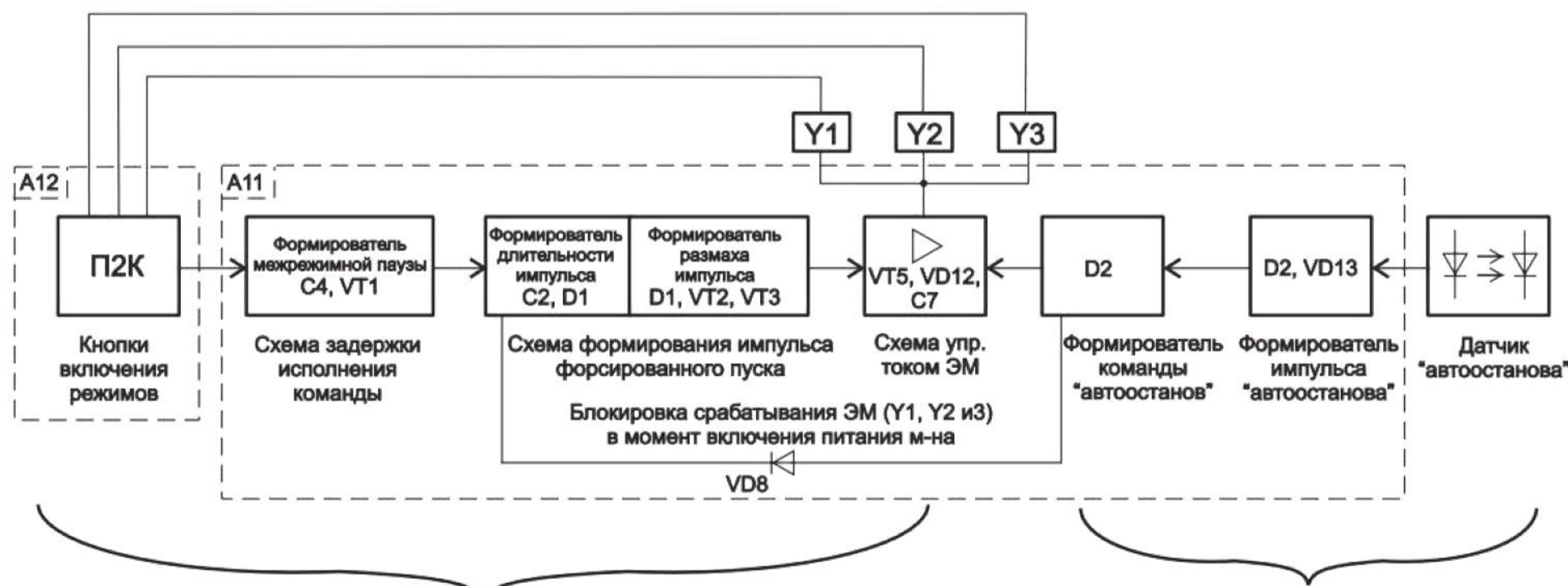
В статье для удобства будем использовать также, так называемые, адаптированные (упрощенные) схемы каскадов УУР.

В УУР используются две микросхемы К547КП1А (D1 и D2).

МС К547КП1 не имеет прямых зарубежных аналогов. Она предназначена для переключения аналоговых сигналов. Эта МС содержит четыре идентичных МОП-транзистора (ключа) с индуцированным каналом р-типа. Ключи имеют большое отношение сопротивлений в проводящем и закрытом состоянии, хорошую изоляцию по постоянному току между цепями управления (затворами) и цепями коммутируемого сигнала (стоком и истоком). Они подобно

Магнитофон «Маяк-233-СТЕРЕО» считается магнитофоном-приставкой и является дальнейшей модернизацией предыдущих моделей «Маяк-231-СТЕРЕО» и «Маяк-232-СТЕРЕО». Приставкой его называют потому, что он укомплектован низкокачественным стереофоническим УМЗЧ на двух микросхемах К174УН7, хотя сам аппарат способен выдавать на линейный выход заметно более качественный сигнал. УМЗЧ этого магнитофона считается контрольным. Рекомендуется использовать этот магнитофон с внешним качественным УМЗЧ. «Маяк-233» имеет электронный индикатор уровня записи и воспроизведения, возможность работы с тремя типами магнитной ленты, автостоп (автостанов) по окончании кассеты, заедании или обрыве магнитной ленты и комплектуется двумя акустическими системами типа 10АС-341.

Особенность его, как и перечисленных выше магнитофонов, в том, что переключение всех режимов работы ЛПМ осуществляется тремя электромагнитами (ЭМ), которые иногда называют тяговыми реле. Переключением этих ЭМ управляет



**Рис. 1** Эта часть схемы работает при включении всех режимов (кроме режима «Стоп»)

Эта часть схемы работает только при транспортировке ленты



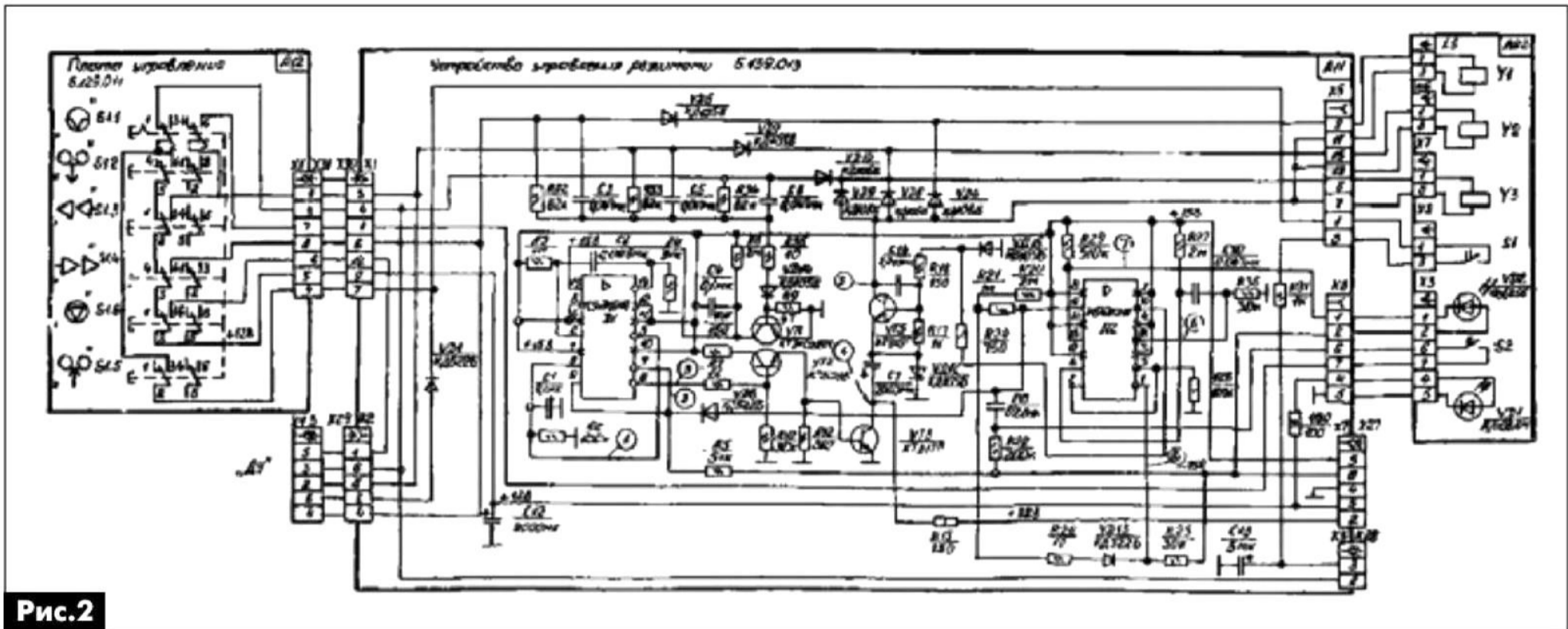


Рис.2

электромеханическим реле, обеспечивают передачу сигнала в обоих направлениях. Сток и исток любого ключа этой МС равноценны, их можно менять местами. Более того, их иногда путают в техописании этих микросхем. Мы в дальнейшем будем пользоваться расположением выводов этих МС, которое указано на принципиальной схеме магнитофона «Маяк-233-СТЕРЕО»:

- выводы 1, 5, 10, 14 – стоки полевых транзисторов;
- выводы 3, 6, 9, 13 – затворы полевых транзисторов;
- выводы 3, 7, 8, 12 – истоки полевых транзисторов.

Ключи открываются напряжением отрицательной полярности на затворах, которое должно превышать максимальное отрицательное напряжение коммутируемого сигнала (на стоке или истоке) не менее чем на значение порогового напряжения ключа (для надежного открывания ключа выбирают обычно около 3 В). Для закрывания ключей на затворы должно быть подано положительное коммутирующее напряжение.

Напряжение на подложке должно быть положительным по отношению к стоку и истоку и должно превышать максимальное положительное напряжение сигнала.

Существует четыре группы МС K547KP1 с суффиксами А, Б, В и Г, которые отличаются максимально допустимым напряжением между стоком (истоком) и подложкой.

### Работа УУР

На УУР от блока питания через разъем X27/X7 поступают четыре напряжения питания (см. таблицу).

Назначение выводов разъема X27/X7		
№	Напряжение, В	Цепь
2	+38 (42)	Напряжение для заряда конденсатора вольтодобавки С7
3	+12 (10)	Напряжение удержания
4	0	Корпус
5	+15	Напряжения питания УУР
6	-15	

Заметим, что электромагнит Y1 обеспечивает включение перемотки вправо, Y2 – перемотки влево, а Y3 включает режим «Рабочий ход» (при воспроизведении или записи).

При переключении ЛПМ аппарата с одного режима на другой (например, при переходе с режима перемотки влево на рабочий ход) необходимо погасить энергию движения узлов ЛПМ, чтобы уменьшить усилия, растягивающие ленту. Для этого в УУР предусмотрена схема, обеспечивающая определенную выдержку времени при переходе с одного режима на другой – межрежимную паузу.

### Формирователь межрежимной паузы

Адаптированная принципиальная схема формирователей межрежимной паузы и импульса форсированного пуска показана на рис.3. Формирователь межрежимной паузы собран на транзисторе VT1 KT3102, времязадающей цепи R6C4 и ключе микросхемы D1 K547KP1A с выводами 12, 13, 14 (в дальнейшем будем обозначать это так: 12-13-14D1).

При включении любой команды нажатием кнопки ПУ на один из ЭМ поступает +12 (10) В. Этим напряжением будет заряжаться один из конденсаторов C3, C5 или C6. Ток заряда любого из них, протекая через делитель R35VD14R9, создает на R9 отпирающее для транзистора VT1 падение напря-

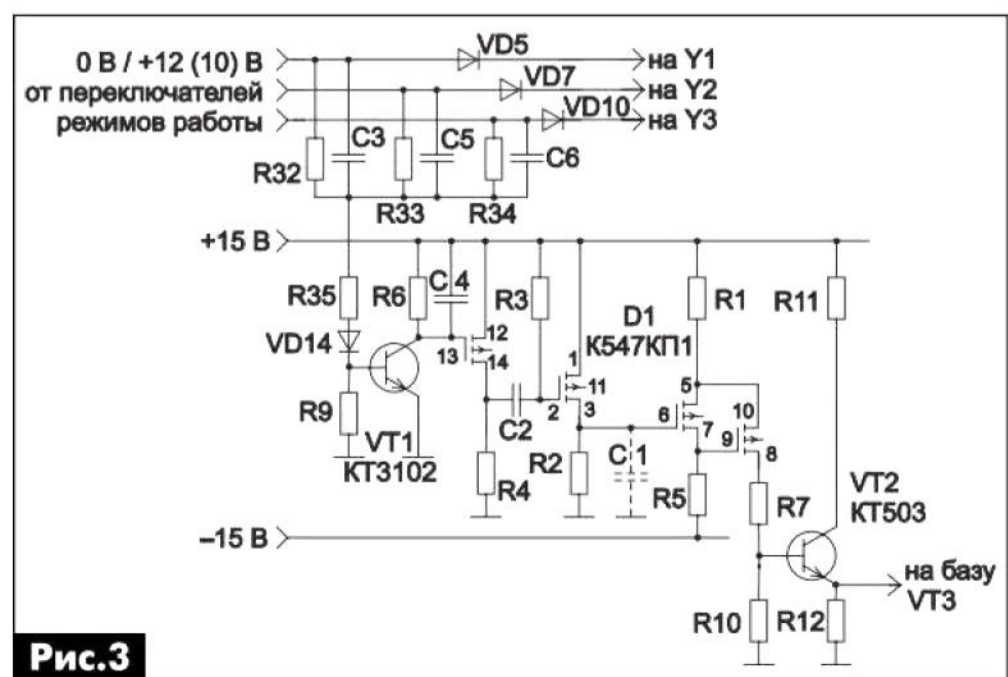


Рис.3





жения. Открывшийся VT1 обеспечивает: отпирание ключа 12-13-14D1, а также быстрый заряд конденсатора C4 («+» вверх, «-» вниз по схеме **рис.3**).

Когда C3 (C5 или C6) зарядится, VT1 закроется, но ключ 12-13-14D1 будет поддерживаться в открытом состоянии напряжением на C4, пока этот конденсатор не разрядится до напряжения закрытия ключа через большое сопротивление резистора R6 (2 МОм). Временем разряда C4 задается межрежимная пауза.

### Формирователь импульса форсированного пуска

Заметим, что в момент включения любого режима ЛПМ надо затратить заметно большую мощность, чем необходимо для его удержания во включенном состоянии. Для этого при включении и переключении режимов нужно кратковременно повысить напряжение питания и ток ЭМ. Получение импульса форсированного пуска определенной длительности для управления схемой, которая обеспечивает форсированное включение ЭМ, осуществляется специальным формирователем.

Этот формирователь состоит из ключа 1-2-3D1 триггера Шмитта на полевых транзисторах 5-6-7 и 10-9-8 этой МС (**рис.3**).

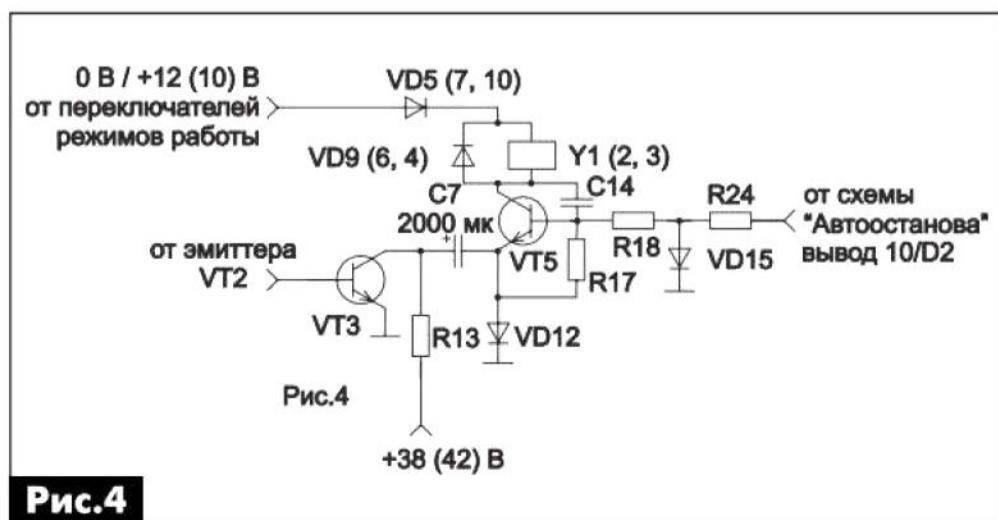
В исходном состоянии ключ 12-13-14D1.

Когда ключ 12-13-14D1 открывается, то на выводе 14 МС D1, как и на выводе 2 этой микросхемы, будет напряжение +15 В потому, что конденсатор C2 при этом будет разряжен. После запираения ключа 12-13-14D1 конденсатор C2 будет заряжаться от источника +15 В через резисторы R3 и R4, понижая потенциал затвора ключа 1-2-3D1, что приводит к его отпиранию, срабатыванию триггера Шмитта на ключах 5-6-7 и 10-9-8 МС D1 и отпиранию транзистора VT2 на время заряда C2. Конденсатор C1, который может быть не установлен, служит для улучшения формы импульса форсированного пуска.

### Схема управления током электромагнитов

Основными элементами этой схемы являются транзисторы VT3, VT5, диод VD12 и конденсатор «вольтодобавки» C7 (см. схему **рис.2** и упрощенную схему **рис.4**).

Эта схема обеспечивает два режима питания электромагнитов: режим удержания и режим форсированного пуска.



**Рис.4**

Для удержания соответствующего электромагнита во включенном состоянии необходимо, чтобы был открыт ключ VT5 и на этот электромагнит поступало напряжение удержания 12 В (в аппаратах более ранних выпусков +10 В) от блока питания (БП) через вывод 3 разъема X7 УРР, переключателя ПУ А12 и один из диодов VD5, VD7 или VD10. Конденсатор C12 на плате УУР фильтрует напряжение удержания. Заметим, что при нажатии кнопки S1.6. («Стоп») напряжение удержания будет отключаться. То же будет происходить в режиме «Рабочий ход» (нажата кнопка S1.2), если нажать кнопку «Пауза» S1.1.

Во всех этих режимах транзистор VT5 открыт высоким уровнем сигнала с выхода схемы «Автоостанова» (вывод 10 D2). VT5 закрывается только при срабатывании автоостанова.

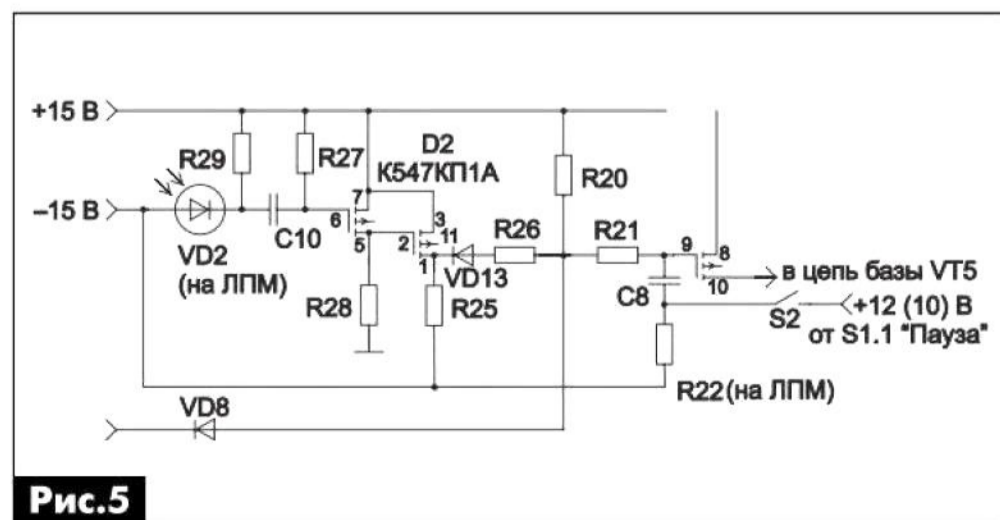
Для обеспечения форсированного пуска ЭМ при включении того или иного режима используется конденсатор вольтодобавки C7 большой емкости. C7 в процессе работы заряжается до 38 В (в более ранних аппаратах до 42 В) и поддерживается в заряженном состоянии от БП через вывод 2 разъема X7 УРР и резистор R13. В момент включения какого-либо режима ЛПМ транзистор VT3 открывается, и положительный вывод заряженного C7 через VT3 подключается на корпус, запирая VD12. В этот момент напряжение на эмиттере VT3 будет равно -38 В, а напряжение на соответствующем ЭМ возрастет приблизительно до 50 В. Разряд C7 через ЭМ и обеспечит форсированный пуск.

Заметим, что при старении (потере емкости) C7 режимы включаться не будут, так как не будет обеспечиваться форсированный пуск электромагнитов.

### Формирование команды «Автоостанов» («Автостоп»)

Формирователь команды «Автоостанов» управляет включением-выключением транзисторного ключа VT5 (**рис.5**). Он состоит из датчиков автоостанова и памяти, которые расположены на ЛПМ, порогового устройства и ключа на МС D2 K547КП1А.

Датчик автоостанова состоит из светодиода VD1 (на **рис.5** не показан) и фотодиода VD2, между которыми вращается крыльчатка. Крыльчатка получает вращение через пассивик от бокового узла ЛПМ. Вращаясь, лопасти крыльчатки затеняют



**Рис.5**





фотодиод, в результате чего в точке соединения VD2 и R29 будут формироваться импульсы. Отрицательная часть этих импульсов через разделительный конденсатор С10 поступает на пороговое устройство, собранное на ключах 5-6-7 и 1-2-3 микросхемы D2, которое формирует на выводе 1 D2 двуполярные ( $\pm 15$  В) импульсы размахом 30 В. Отрицательная часть периода этих импульсов через VD13 и R21 будет разряжать ранее заряженный С8 («+» вверху, «-» внизу по схеме **рис.5**). С8 был заряжен ранее в режимах «Стоп» и «Останов» от источника +15 В через R20, R21. Пониженное напряжение с С8, поступая на затвор полевого транзистора 8-9-10D2, открывает и поддерживает его в открытом состоянии. При этом через «полевик» 8-9-10D2 в цепь базы VT5 будет поступать положительное отпирающее напряжение и через VT5, как было рассмотрено выше, на электромагниты поступит напряжение удержания +12 (10) В.

При остановке ЛПМ, например, в конце ленты или при ее обрыве, крыльчатка остановится, импульсов на выводе 1 D2 не будет. С8 разрядиться не будет, и полевой транзистор 8-9-10D2 закроется, а значит, закроется и VT5, а напряжение удержания +12 (10) В на электромагниты поступать не будет. Режимы перемотки и рабочий ход будут отключены. Время срабатывания автоостанова приблизительно 5 с.

Датчик «Память» магнитофона «Маяк-233-СТЕРЕО» – это контактная группа S2. Эта группа будет замкнута только тогда, когда показаниями счетчи-

ка будут все нули. На S2 с кнопки «Останов» S1.1 поступает напряжение +12 (10) В (то, которое используется как напряжение удержания).

Для остановки ЛПМ по команде «Память» нужно в начале необходимой записи сбросить счетчик ленты (установить в этом месте 0 на счетчике). Это обычно делается в режиме «Воспроизведение». При поиске нужного участка надо включить «Паузу», а затем перемотку ленты. Когда на счетчике установятся нули, напряжение +12 (10) В через S2 разрядит С8, и полевой транзистор 8-9-10D2, а значит, и VT5 закроются, включенный ЭМ выключится, и лента остановится в заранее запрограммированном месте.

Вся эта автоматика должна быть заблокирована в момент включения рабочего режима или перемоток хотя бы по тому, что крыльчатка еще не вращается и VT5 заперт. При этом для принудительного отпирающего этого транзистора надо открыть ключ 8-9-10D2. Для этого отрицательный импульс с формирователя форсированного запуска ЭМ (с вывода 7 D1) через диод VD8 и ограничивающий резистор R21 будет разряжать С8.

В заключение заметим, что УУР магнитофона «Маяк-233-СТЕРЕО» и его «родного брата» магнитофона «Маяк-232-СТЕРЕО» разных годов выпуска могут незначительно отличаться. В некоторых аппаратах перед транзистором VT5 установлен эмиттерный повторитель VT6, могут быть добавлены или, наоборот, убраны некоторые конденсаторы и резисторы.

## Устройство, диагностика неисправностей и ремонт цифровых СТВ ресиверов BIG SAT BS-S 501 Xtra и GLOBO 4100C

Василий Фёдоров, г. Липецк

(Продолжение. Начало см. в РА 12/2012)

Визуально проверяют качество пайки, отсутствие «холодных» паек, коротких замыканий между печатными проводниками. Поскольку часто в процессе эксплуатации выходят из строя электролитические конденсаторы, тщательно осматривают их. Вздутые ёмкости заменяют, залитые электролитом удаляют, а остатки электролита смывают спиртом. Ввиду того, что очень часто выходят из строя ёмкости в источнике питания, осмотр начинают с него. Далее осматривают индуктивности, резисторы и микросхемы на предмет отсутствия прогаров.

Если визуальный осмотр не обнаружил явных дефектов, подключают к входу ресивера заведо-

мо исправный конвертор, антенна с которым должна быть настроена на любой спутник, доступный для приёма. Ниже приводятся характерные неисправности, возникающие при эксплуатации ресиверов, и способы их устранения.

### Восстановление и обновление ПО через последовательный интерфейс RS-232

При отказе функционирования ресиверов BS-S 501 и 4100C, прежде чем начать их аппаратный ремонт, необходимо проверить факт нормального функционирования их ПО. Ввиду того, что центральный процессор имеет встроенный загрузчик, располагаемый в BOOT секторах FLASH памяти, ресивер позволяет осуществлять восстановление или обновление ПО с компьютера, ис-





пользуя последовательный интерфейс RS-232. Осуществляют процесс согласно следующим рекомендациям.

Подключают ресивер к персональному компьютеру посредством нуль-модемного кабеля (рис.8).

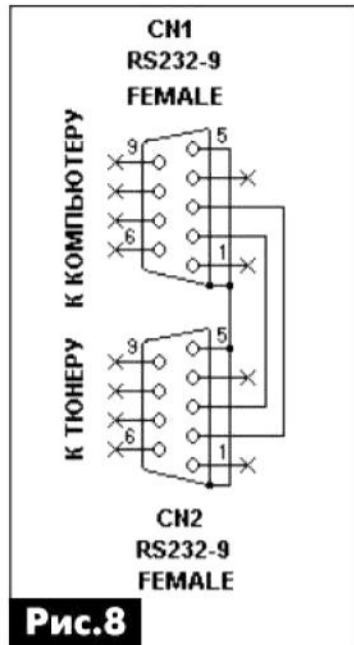


Рис.8

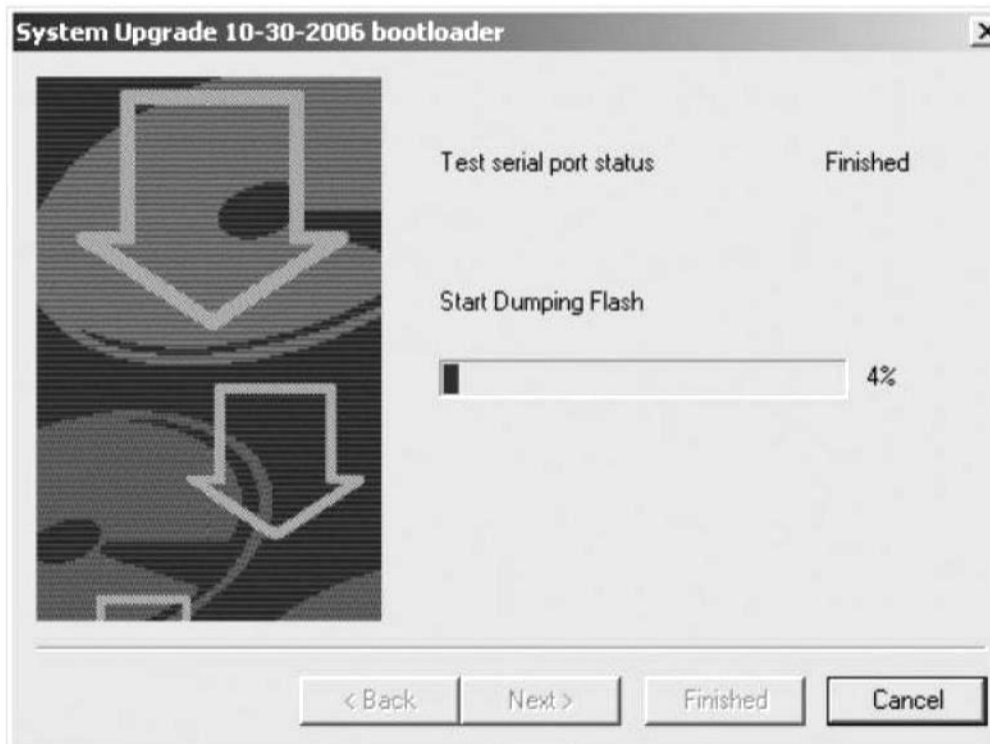
(Разъёмы должны быть типа female.) Для загрузки эталонной прошивки необходимо использовать программу Upgrade [1] (прошивки можно найти там же). Рассмотрим подробнее процесс восстановления или обновления ресиверов.

Распаковывают программу и файлы прошивки. Для начала пытаются программой Upgrade считать содержимое FLASH памяти. Полностью отключают ресивер от сети, вынув вилку

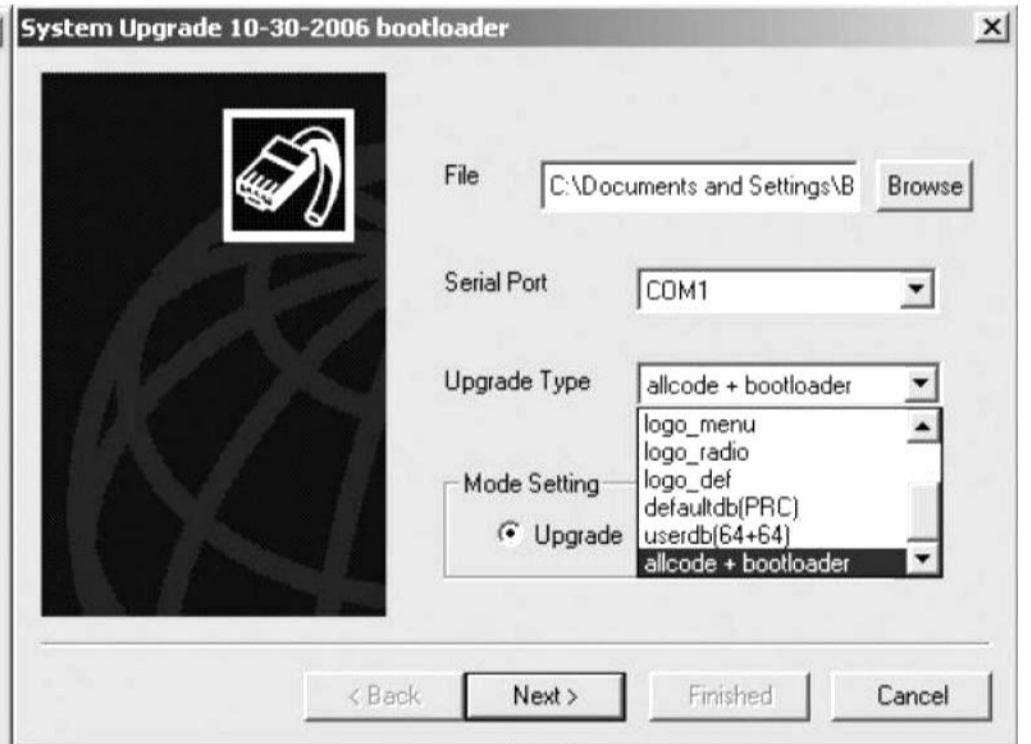
из розетки, и запускают загрузчик. При этом появится рабочее окно загрузчика. В окне выбора COM порта выбирают порт, к которому подключен тюнер (обычно COM1). Режим загрузка/чтение **Mode Setting** устанавливают в опцию **Dump Flash**. А опцией **Browse** выбирают файл, в который будет помещена сгружаемая прошивка (при этом необходимо выбрать папку, где он расположен).

Загрузчик при этом отобразит информацию о загружаемом файле. Активируют загрузку опцией **Next>**, при этом загрузчик попытается соединиться с ресивером (сообщение **Test Serial Port Status**). Включают ресивер в сеть, и при успешном соединении через порт должно появиться сообщение **Finished** и начаться считывание дампа. Загрузчик при этом будет показывать степень прогресса считывания (рис.9,а). При длительном отсутствии соединения, можно утверждать либо о повреждении загрузчика, либо об аппаратной неисправности ресивера, поэтому следует переходить к тестированию посредством EJTAG интерфейса.

Если процесс считывания произведён нормально, пробуют запрограммировать FLASH память эталонной прошивкой. Запускают загрузчик, который при этом отобразит рабочее окно (рис.9,б). Опцией **Browse** выбирают файл сгружаемой в ресивер прошивки. (При этом будет отображена информация о загружаемом файле.) Поскольку загрузчик может модифицировать различные функциональные участки FLASH памяти опцией **Upgrade Type**, выбирают требуемые для модификации данные или тип загрузки (в нашем случае allcode). Устанавливается режим загрузка/чтение **Mode Setting** (включается опция **Upgrade**), и опцией **Next>** активируют загрузку данных.



а



б



в



г

Рис.9



После окончания загрузки прошивки в оперативную память ресивера, происходит прожиг FLASH памяти (**рис. 9, в**). При передаче данных и прошивке запрещается выключать ресивер и компьютер. Программа может модифицировать всю FLASH память, включая загрузчик (**allcode+bootloader**), однако использовать данную функцию рекомендуется только при полной уверенности в работоспособности прошивки и FLASH памяти. После прошивки будет выдано сообщение о её завершении. Если при прошивке загрузчик выдал сообщение об ошибке, переходят к тестированию с помощью EJTAG интерфейса. Возможна ситуация, когда загрузчик выдаёт сообщение STB LOADER VERSION IS COMPATIBLE. PLEASE UPDATE LOADER. В таком случае необходимо либо модифицировать загрузчик посредством EJTAG интерфейса, либо найти прошивку более старой версии ПО.

При удачной прошивке загрузчик выдаёт сообщение об её удачном завершении (**рис. 9, г**). Если же после прошивки и перезагрузки работоспособность ресивера не восстановилась, сгружают записанные данные и сравнивают с эталонной прошивкой любым hex-редактором (например, Hex Workshop Hex Editor). Если данные отличаются, проверяют питание U1, U4 и электрические связи между ними. Если они в норме, заменяют U4 и полностью перепрограммируют ее через EJTAG интерфейс.

### Восстановление ПО с помощью EJTAG интерфейса

В случае, если восстановление ПО ресиверов с помощью последовательного интерфейса к положительному результату не привело, необходимо произвести диагностику их цифровых составляющих (управляющего процессора, FLASH и динамической памяти) с использованием EJTAG (Enhanced JTAG) интерфейса (показано на примере BS-S 501).

В [2] был описан инструментарий для проведения подобной операции с ресиверами на основе однокристальной ИМС цифрового декодера STi5518, функционирующей с интерфейсом JTAG. Фактически, EJTAG интерфейс – это улучшенный последовательный синхронный интерфейс, используемый MIPS процессорами. На практике, при программировании используются пять сигнальных шин: линии ввода/вывода данных TDI и TDO, линии синхронизации, контроля и сброса: TCK, TMS, RST. Интерфейс имеет обычно один общий провод. Схема

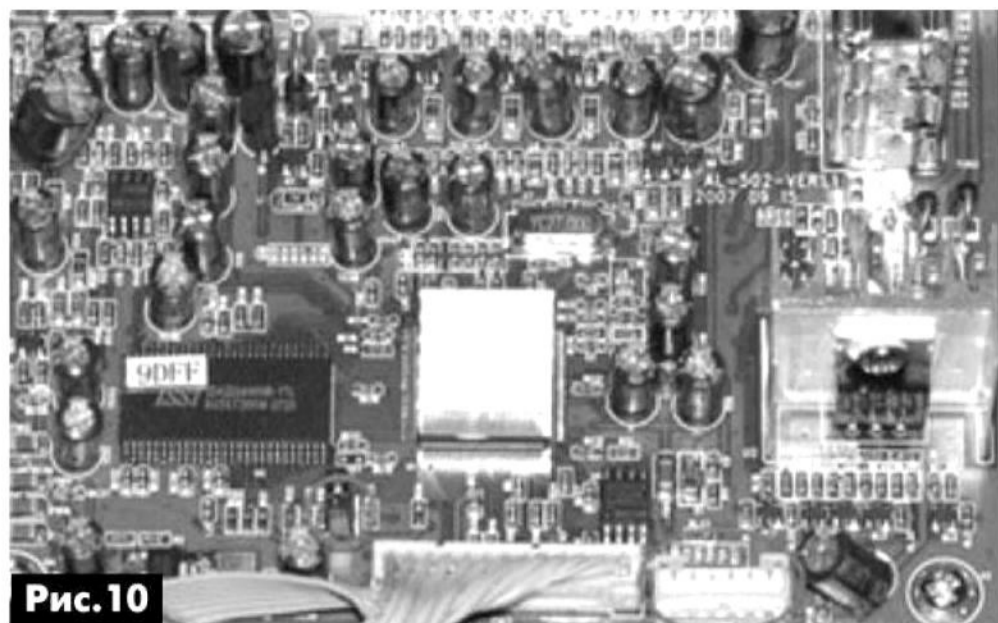


Рис. 10

подключения интерфейса EJTAG в ресиверах BS-S 501 и 4100С показана на **рис. 3** (разъём CN1). (Здесь следует отметить, что схема назначения выводов разъёма, нанесённая на основную печатную плату ресиверов BS-S 501, отображена в зеркальном виде (**рис. 10**). Это необходимо учесть при изготовлении и подключении разъёма интерфейса.)

Для восстановления ПО EJTAG интерфейсом используется программа EJTAG\_TT версии 1.0.6.14 [1], написанная программистом Сергеем Бельдиным. Поскольку программа использует несколько иные линии LPT порта, чем описанная в [2] программа jKeys, следует изготовить аппаратную часть – устройство согласования уровней LPT порта компьютера и EJTAG интерфейса ресивера (**рис. 11**). Для удобства работы устройство изготовлено таким образом, что с его помощью можно восстанавливать ресиверы с помощью обоих интерфейсов. Здесь следует отметить, что программа EJTAG\_TT может восстанавливать ПО ресиверов на ИМС STi5518 с процессорным ядром ST20.

### Литература

1. <http://connectiv.narod.ru>
2. Фёдоров В.К. Ремонт спутниковых ресиверов. – М.: СОЛОН, 2010.

(Продолжение следует)

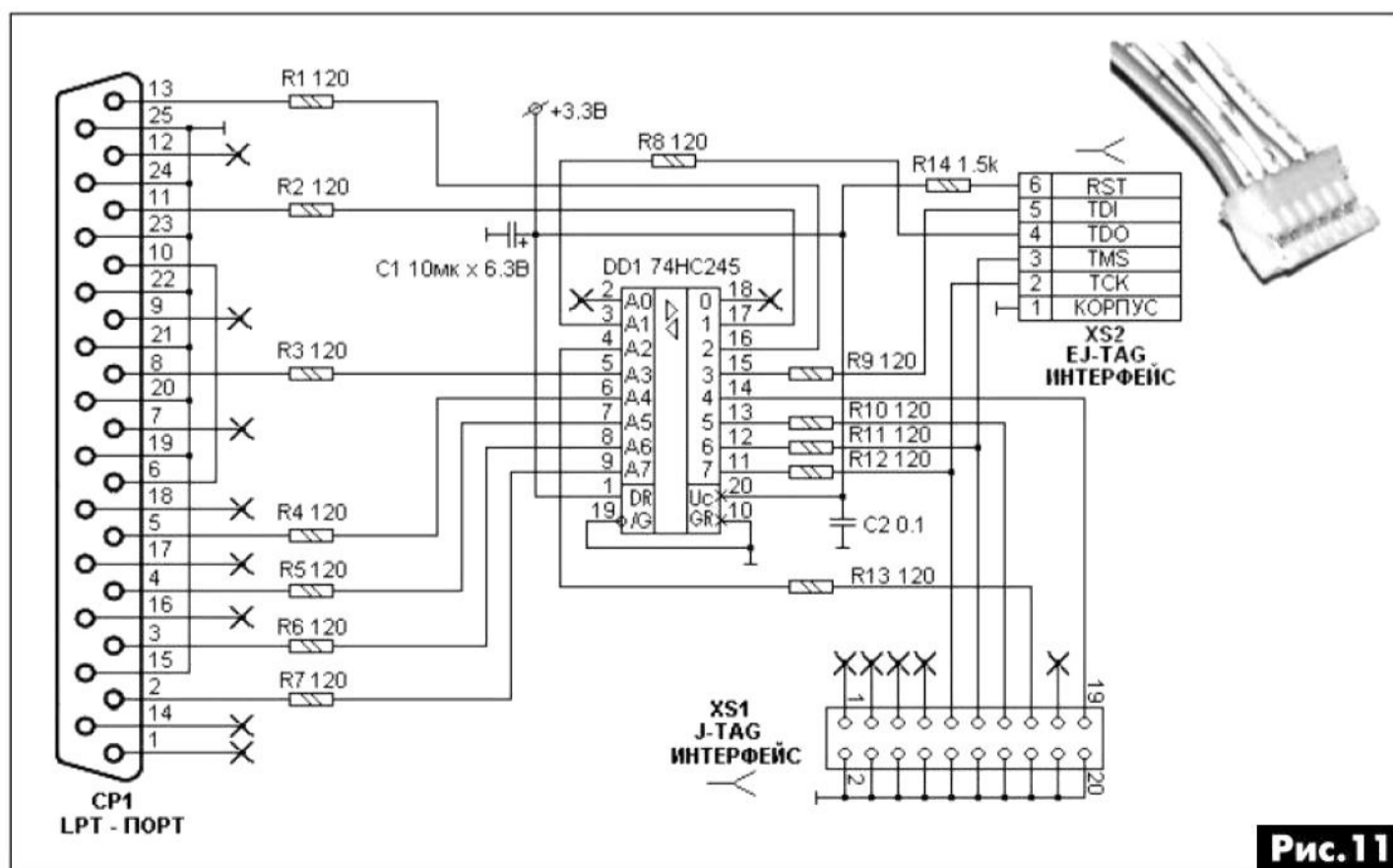


Рис. 11





# Особенности и ремонт телевизоров на процессорах семейства TMPA88xx фирмы TOSHIBA

Руслан Корниенко, г. Харьков

Автор статьи имеет более чем 10-летний опыт предторгового и гарантийного ремонта телевизоров азиатского происхождения, поступающих на крупнейший в Европе рынок Барабашово в г. Харькове. Это позволяет уверенно утверждать, что найти схему, полностью совпадающую с шасси телевизора, а тем более брендом, заявленным на логотипе, практически нереально. В этой статье автор делится своим опытом ремонта телевизоров на процессорах семейства TMPA88xx фирмы TOSHIBA.

Все шасси, которыми комплектуются телевизоры, собранные в Китае или на территории СНГ из китайских комплектующих, никогда не соответствовали не только принципиальной схеме, но и зачастую даже внутреннему составу. Это обусловлено тем, что данные шасси являются унифицированными (универсальными), производимыми на заводах, на которых не происходит непосредственная сборка телевизоров, а они поступают в продажу (на сборку) на другие предприятия. Для их использования достаточно вставить шасси в корпус и подключить основные узлы. Производитель постоянно вносит в шасси изменения, не утруждая себя известить потребителя об этом и внести изменения в принципиальную схему.

Поэтому нужно искать схемы не только по названию модели телевизора, а и по основным его составляющим (например, процессору). Использование такого подхода при поиске информации значительно упрощает процедуру поиска при ремонте и работе в сервисном меню, а также позволяет легко проводить аналогию при диагностике и ремонте телевизоров различных брендов. Так, например, после поиска в Интернете [1] сразу были установлены типы применяемого в телевизоре Bravis CRT-211F процессора: 8896CSNG7E18 или 8895CSNG7E15. Они хорошо известны ремонтникам по шасси M28, M36, M113A, TD173, PAEX, где используются микросхемы фирмы TOSHIBA семейства TMPA88xx.

Схема телевизора Bravis CRT-211F известна в Интернете под названием «Supra Chassis ETA-5» (см. вкладку, стр. 32–33).

На веб-странице [2] для телевизора Bravis CRT-211F был найден состав и фото шасси ETA-5 (рис. 1), а также были установлены «клоны» телевизоров на данном шасси, в числе которых Durabrand TV-DB21 SLIM, Electron 54TK-703, Erisson 21SF40, Panavox SS21500, Ranser TV-RA21, Shiva-ki CRT-2186UX и Thomson 21U18.

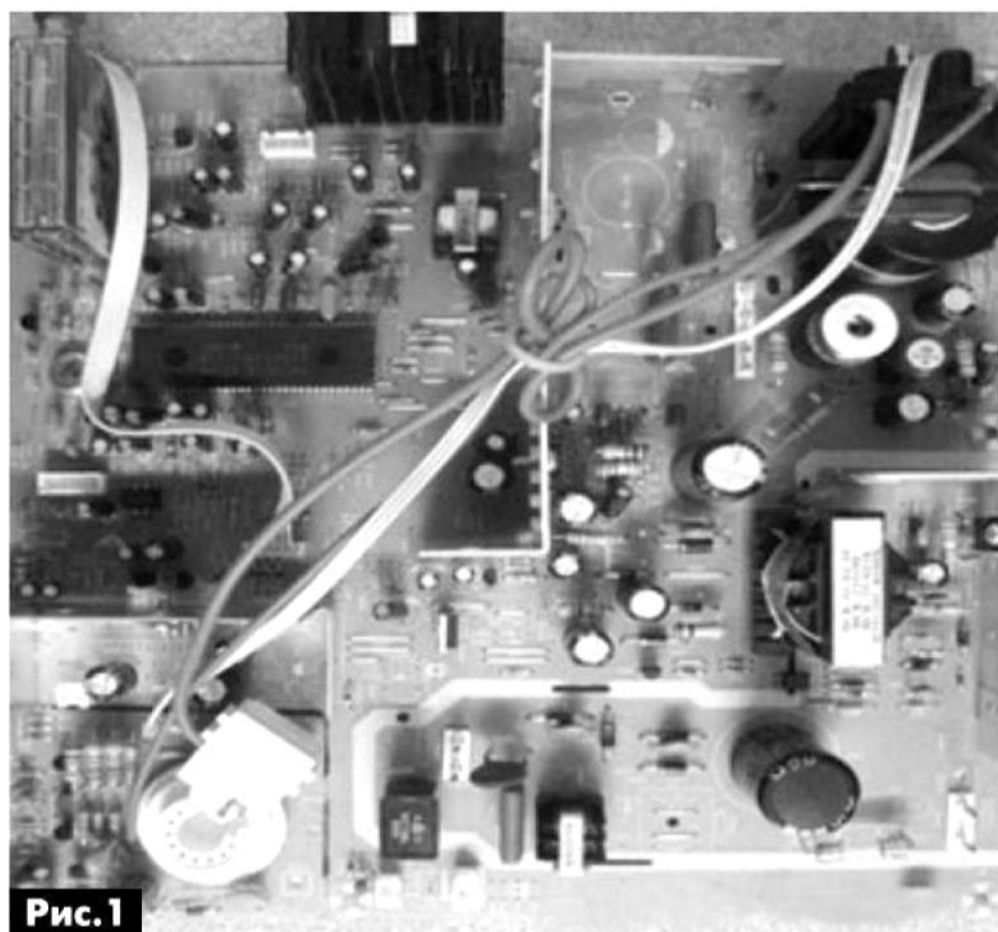


Рис. 1

## Состав шасси ETA-5:

- главная плата – JUG7.820.515-3;
- процессор (MCP) – CH-C05-A-V01.00 8896-CSNG7E18, 8895CSNG7E15;
- память (EEPROM) – CW24C16A;
- микросхема ШИМ ИБП – STR-G5653;
- импульсный трансформатор ИБП – BCK-01-EC35, BCK-23519L, BCK-35-0318;
- микросхема УМЗЧ – TFA9842AJ;
- микросхема кадровой развертки – D78040;
- ТДКС – BSC25-T1087N, BSC25-T1091A;
- выходной к-д строчной развертки – 2SD5023;
- выходные ВУ на плате кинескопа – BF422;
- ПДУ – RC26-301.

При проведении ремонта подобных телевизоров настоятельно рекомендую искать как раз не схемы конкретных телевизоров или шасси (это отнимает зачастую гораздо больше времени, чем сам ремонт), а даташиты на используемые типы МС, поскольку (при понимании принципов работы телевизора) схем включения, приведенных в них, вполне достаточно для ремонта. Кроме того, это дополнительно развивает навыки ремонта другой аппаратуры без принципиальных схем, что особенно актуально сейчас при заполнении рынка техникой безымянных производителей («no name»). Также целесообразно при ремонте анализировать схемы других аппаратов на используемом процессоре, поскольку схемные решения узлов ИБП, СР, КР, ПК и УНЧ, применяемые в них, зачастую идентичны.



**Особенности телевизионных шасси на процессорах семейства TMPA88xx фирмы TOSHIBA**

Телевизоры на основе TMPA88xx (шасси M28, M36, M113A, TD173, PAEX и др.) появились на рынке около 9...10 лет назад [3] с началом производства процессора TMPA8801. На основе этих микросхем выпускаются аппараты как известных брендов: TOSHIBA, JVC, PHILIPS, так и откровенные подделки под SONY, PANASONIC, SAMSUNG, как правило, с диагональю 14...17 дюймов.

Микропроцессоры производятся в корпусе P-SDIP64. В **таблице** приведена их маркировка и функциональные особенности, такие, как наличие возможности обработки системы SECAM, коррекции искажений «Восток-Запад» (E/W-коррекции) и др.

Статистика ремонта, по материалам форума [3], свидетельствует о том, что процессоры данного семейства довольно ненадежны и часто выходят из строя без видимых причин. Кроме того, следует отметить, что в розничной продаже цена этих процессоров довольно высока (\$20–40) и сопоставима со стоимостью нового шасси, поэтому их замена при ремонте в большинстве случаев является экономически оправданной только для телевизоров с диагональю более 21 дюйма. Так, например, процессор к телевизору BRAVIS CRT-211F (CH-CO5-A-V01.00 8896CSNG7E18) предлагается в Интернете по цене 200 грн. Хотя первое время некоторые из этих процессоров поставлялись в авторизованные сервисные центры (АСЦ) по цене от \$4.

Схемотехнические решения импульсного блока питания (ИБП), строчной (СР) и кадровой (КР) разверток для телевизоров с диагоналями 14...21 дюймов подробно рассмотрены автором в статьях [4, 5]. Построение этих узлов идентично, и многие их неисправности проявляются и устраняются аналогично. Ниже рассмотрим только неисправности, характерные для рассматриваемых шасси. Для ремонта удобно использовать принципиальную электрическую схему шасси KD-020 (см. вкладку, стр. 34, 32) и/или шасси TD-173 – это, по-

жалуй, самые распространенные шасси на процессорах семейства TMPA88xx.

**Снятие блокировок и удаление защиты от детей**

**«Polar CE-5427» (8821CPNG4N30). Телевизор не входит в меню настроек, не работают цифровые кнопки 0–9 на ПДУ**

Местоположение ячеек, отвечающих за LOCK OFF и PASS OFF, – 005 и 083; трехзначный пароль в явном виде находится в ячейках 024C, 024D, 024E. С помощью программатора его можно считать и ввести код защиты.

**«Trony 21TS89» (8821CPNG4RJ1). На экране в левом нижнем углу отображено сообщение «Защита», на кнопки ПДУ и передней панели аппарат не реагирует**

Эта защита придумана для того, чтобы никто кроме хозяина не смог воспользоваться аппаратом, например, при его краже. Пользователем защита снимается только с ПДУ нажатием кнопки POWER – её необходимо один раз нажать. Телевизор включится в нормальный режим, но это не избавит от проблемы: если не снимать сетевое питание, аппарат будет штатно функционировать, выключаться пультом, но если выключить его из сети, то после включения снова появится сообщение «Защита». Для решения проблемы необходимо выключить опцию «Защита» в предпоследнем субменю пользовательского меню (субменю с двумя «рожицами»). При отсутствии штатного пульта ДУ (либо универсального ПДУ) опцию «Защита» можно выключить, изменив содержимое EEPROM. Бит защиты включается и выключается в байте (точнее, в третьем бите правого полубайта) по адресу 0003h. При активации защиты правый полубайт имеет значение C4, для снятия защиты нужно установить его значение C0. Значение левого полубайта может быть другим.

**«Akira 21FES1BN» (8821CPNG4RJ1). При включении телевизора сетевой кнопкой появляется сообщение «ЗАЩИТА» на голубом фоне. На кнопки локальной клавиатуры и ПДУ аппарат не реагирует**

**Таблица. Функции и особенности микропроцессоров TMPA887x/889x**

Тип микросхемы	ОТР-версия	Функциональные особенности (обрабатываемые системы цветности, наличие и тип линии задержки, построение аудиотракта, наличие E/W-коррекции)
TMPA8873CxANG	TMPA8873PSANG	PAL/NTSC1, 1HDL2, CCD3, моно4
TMPA8879CxANG	TMPA8879PSANG	PAL/NTSC, 1HDL, CCD, моно, EW5
TMPA8873CxBNG	TMPA8873PSBNG	PAL/NTSC, 1HDL, CCD, моно
TMPA8879CxBNG	TMPA8879PSBNG	PAL/NTSC, 1HDL, CCD, моно, EW
TMPA8891CxBNG	TMPA8891PSBNG	PAL/NTSC/SECAM, 1HDL, CCD, моно
TMPA8893CxBNG		PAL/NTSC, 1HDL, CCD, моно
TMPA8897CxBNG	TMPA8897PSBNG	PAL/NTSC/SECAM, 1HDL, CCD, моно, EW
TMPA8899CxBNG		PAL/NTSC, 1HDL, CCD, моно, EW

x - размер масочного ПЗУ: S - 64К, R - 56К, P - 48К, M - 32К.

1 - система цветности.

2 - аналоговая линия задержки на одну строку.

3 - тип линии задержки на приборах с зарядовой записью.

4 - тип аудиотракта.

5 - наличие узла E/W-коррекции («Восток-запад»).





Для снятия защиты от детей без пульта ДУ, с помощью программатора необходимо в EEPROM по адресу 0003h изменить младший разряд содержащего на 1 (было 84), т.е. установить 81, после чего защита снимается. В разных прошивках в этой ячейке может быть A1, C1 и т.д. (см. выше).

Для управления этим телевизором можно использовать универсальный ПДУ «Мак Максим» производства Польши, настроенный на передачу кодов 1377 либо 1397, правда, меню придется переключать с локальной клавиатуры аппарата, поскольку на ПДУ «Мак Максим» в этих кодах нет клавиш курсора (джойстика).

**«Sitronics STV2160F» (8821CPNG5EE1). Установлен «замок» от детей**

Для снятия «замка» с помощью программатора нужно записать в EEPROM по адресу 0003h значение 91.

**«Topfield CE-6432» (8827CPNG4RV8). Из пользовательского меню невозможно войти в меню настройки каналов**

На ПДУ не работают цифровые кнопки прямого выбора каналов 0–9, при этом кнопки CH+ и CH– работоспособны. При входе в меню «ФУНКЦ.» отображаются 4 строки:

- СТАРШИЙ;
- РАЗМЕР;
- НАЗАД;
- ЯЗЫК.

В строке СТАРШИЙ после нажатия кнопки V+ появляется сообщение: «Вход-шифр: \_\_». Телевизор находится в «гостиничном» режиме, для выхода из него необходимо ввести код 505.

**Телевизор с процессорами 8821CSNG5BE5 и 8827CSNG5BK0**

Для снятия блокировки после нажатия KEY на пульте ДУ необходимо ввести универсальный код 8888.

**Коды снятия блокировки в различных моделях**

1. «Hisense 21"» (TMPA8823, TMPA8803) – универсальный код 3088.
2. «Hisense 25/34"» (TMPA8829, TMPA8809) – установить 186 канал, выбрать режим AV1 и ввести код 88090916.
3. «Haier» (8803, 8823, 8829, ST720P, производство China или Asia) – универсальный код 9443.

**Неисправности, связанные с искажением информации в EEPROM**

При искажении информации в EEPROM по разным причинам возможные следующие проявления неисправностей:

1. Изменяется назначение кнопок управления на локальной клавиатуре телевизора.
2. Не воспринимаются команды с ПДУ, входящего в комплект этого телевизора. Он может начать выполнять команды с ПДУ с системой RC-5 или MAK с кодом 1377.
3. Телевизор не выходит из дежурного режима.

4. На синем фоне присутствует сообщение LOCK (вариант индикации – в левом нижнем углу экрана сообщение «Защита»), отсутствует реакция на команды ПДУ и кнопки локальной клавиатуры.

**«Shivaki STV-1463» (8891CPBNG6NA3). При включении телевизора сразу отображается сервисное меню, каналы не настраиваются**

Причина – искажение информации в EEPROM, которую необходимо запрограммировать рабочей прошивкой. В данной модели изменение содержащего EEPROM сопровождается иногда «снегом» на экране и (или) удвоением изображения.

**«Panasonic 14"» китайского производства (8891CSCNG6V12). Аппарат включается, формируется высокое напряжение (слышен характерный «шелест»), но растр не светится**

Напряжения питания в норме. Причина неисправности – искажение информации в EEPROM. Достаточно установить «чистую» микросхему памяти типа 24C08 и отредактировать в сервисном режиме опции в соответствии с моделью телевизора.

**«Toshiba 21CS2RU» (8801CPCNG5HE5, шасси S2E). При переключении телевизора в рабочий режим отсутствует изображение**

При вызове пользовательского меню изображение едва просматривается, растр по вертикали заужен, при запуске автопоиска каналы не находятся, при добавлении яркости растр окрашивается в красно-бурый цвет. После выключения и повторного включения аппарата пользовательские настройки не запоминаются. При последующих включениях-выключениях неисправность проявляется в различных вариантах. Причина неисправности – искажение содержащего EEPROM, как правило, из-за ее аппаратной неисправности. Для устранения проблемы достаточно установить «чистую» микросхему, включить аппарат сетевой кнопкой и после инициализации в течение 10...15 с перевести его в рабочий режим. После установки чистой памяти может потребоваться корректировка размера по вертикали и баланса белого в незначительных пределах.

**Примечание:** Напряжение питания V+ при отключенной CP составляет: в дежурном режиме – 100 В, а в рабочем – 115 В. ИБП запускается в рабочий режим с эквивалентом нагрузки (лампой 60 Вт, 220 В, подключенной к выходу V+) только со 2–3 попытки после «подмигивания» наблюдается устойчивое свечение лампы.

**«Sitronics STV-1441N» (TMPA8821CPNG4RJ1). Отсутствует цветное изображение в системе цветности SECAM**

На экране телевизора отображается сообщение ЗАЩИТА. После установки чистой EEPROM и коррекции в сервисном режиме геометрии раstra выяснилось, что отсутствует цвет в системе SECAM, хотя в пользовательском меню эту систему можно установить принудительно. В системе



PAL цветное изображение есть. После входа в расширенное сервисное меню D и изменения значения опции SECD с 18 на 08 появилось цветное изображение в SECAM.

**«West PF21E91» (8821CSNG5BE5). При регулировке громкости от 00 до 01 сразу устанавливается максимальная громкость**

Редактирование в сервисном режиме параметров V01, V25, V50, V100 проблему не решает. Неисправность устраняется программированием EEPROM исправной прошивкой либо изменением в сервисном режиме опции MODE3. С помощью 2-го бита программируется порт микропроцессора для регулировки громкости, поскольку в аппарат может устанавливаться отдельный звуковой процессор TA1343NG. В описанном случае значение MODE3 было равно 10, при его изменении на 1С регулировка громкости восстановилась.

#### Ссылки

1. [http://remont-aud.net/board/crt\\_tv/tmpa88xx/bravis\\_crt\\_211f\\_shassi\\_sh10278/304-1-0-3083](http://remont-aud.net/board/crt_tv/tmpa88xx/bravis_crt_211f_shassi_sh10278/304-1-0-3083) – страничка доступа к скачиванию прошивки телевизора BRAVIS CRT-211F.

2. <http://monitor.espec.ws/section1/topic196233.html> – страница телевизора Bravis CRT-211F (фото шасси, состав).

3. <http://monitor.net.ru/forum/viewtopic.php?t=150988> – форум сайта Монитор, тема «Процессоры семейства TMPA88xx».

4. Корниенко Р.В. Из опыта ремонта телевизоров с микроконтроллерами SANYO семейства LC863xxx // Ремонт & Сервис. – 2007. – №9.

5. Корниенко Р.В. Опыт ремонта телевизоров с микроконтроллерами SANYO семейства LC863xxx // Ремонт & Сервис. – 2009. – №5.

(Продолжение следует)

## Источники питания трехфазного асинхронного электродвигателя 36 В / 200 Гц

Дмитрий Карелов, г. Кривой Рог

Автору была поставлена задача разработать «бюджетный» сетевой источник питания машинки для стрижки овец типа МСУ-200, в которой установлен трехфазный асинхронный двигатель с номинальными параметрами: 36 В / 200 Гц мощностью 90 Вт. В статье рассмотрены два варианта конструкции преобразователя для питания этого электродвигателя от сети 220 В / 50 Гц. Обе схемы отличаются простотой конструкции и доступностью для повторения.

Так как регулирования скорости не требовалось, то принцип управления был выбран самый простой – трехфазный инвертор без ШИМ. В результате изысканий было разработано две работоспособных схемы преобразователя с аналогичными параметрами: одна схема с использованием программируемого микроконтроллера (ПМК) с прямым управлением ключевыми транзисторами, вторая – с генератором на дискретных элементах, но с использованием специализированного трехфазного драйвера.

Основные технические характеристики источника питания:

- напряжение питания сети ~220 В / 50 Гц;
- потребляемая мощность до 150 Вт;
- выходное напряжение трехфазное ~36 В / 200 Гц;
- номинальная выходная мощность 90 Вт;
- токовая защита от короткого замыкания в нагрузке с возможностью индикации срабатывания защиты;

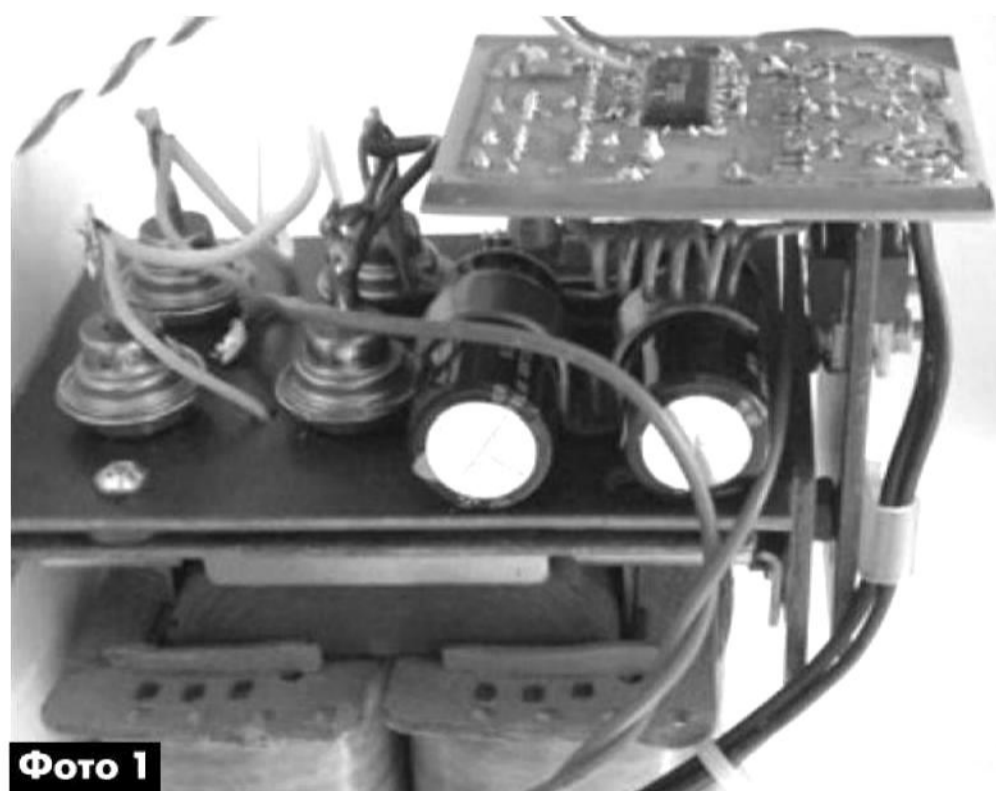


Фото 1

- включение/отключение нагрузки маломощным выключателем.

Функционально источники питания состоят из двух блоков: блока питания и преобразователя. Вначале рассмотрим обе конструкции преобразователей.

#### Преобразователь на ПМК

Принципиальная электрическая схема этого преобразователя показана на рис. 1. Принцип работы устройства заключается в поочередной коммутации постоянного напряжения 50 В на линии А, В и С. Частота следования импульсов на каждой из линий 200 Гц, а сдвиг фаз 120°.







В схеме использован недорогой микроконтроллер DD1 типа PIC16F628A, имеющий достаточное количество выводов для управления выходными ключами, вывод сброса, а также вход прерывания от изменения уровня входного сигнала. С помощью ПМК программно формируются управляющие сигналы A\_HI, A\_LO, B\_HI, B\_LO, C\_HI, C\_LO, которые подаются на блоки коммутации фаз.

Блоки коммутации фаз идентичны, поэтому на схеме показан лишь один из блоков – блок коммутации фазы «А». В качестве ключевых транзисторов использованы N-канальные МОП-транзисторы с изолированным затвором с малым напряжением открывания, благодаря чему конструкция схемы управления транзистором нижнего плеча VT3 значительно упрощается. Затвор этого транзистора через токоограничивающий резистор R11 подключается непосредственно к выводу 7 DD1.

Высокий уровень сигнала A\_LO открывает транзистор VT3, а низкий – закрывает. Здесь резистор R12 служит для подтягивания затвора к истоку в тех случаях, когда выводы ПМК переведены в высокоимпедансное состояние (например, при сбросе).

Самой сложной задачей оказалась разработка схемы управления транзистором верхнего плеча. Трудность состоит в том, что для открывания транзистора VT2 на его затвор необходимо подать напряжение на 5 В выше напряжения стока. Было испробовано несколько схем, и не один ключевой транзистор пострадал во время экспериментов. В конце концов, благодаря автору конструкции, описанной в [4], удалось собрать простую и надежную схему управления транзистором верхнего плеча. Рассмотрим работу блока коммутации фазы «А».

Для переключения линии «А» с плюса на минус сигнал A\_HI устанавливается высоким. Транзистор VT1 открывается, шунтируя затвор транзистора VT2 через токоограничивающий резистор R10 на «землю», и транзистор верхнего плеча VT2 закрывается. С задержкой 50 мкс, которая формируется для исключения протекания сквозного тока через транзисторы VT2 и VT3, сигнал A\_LO также устанавливается высоким, открывая транзистор нижнего плеча VT3. Линия «А» теперь подключена к минусу питающего напряжения. Таким образом, нижний вывод конденсатора C4 через транзистор VT3 и шунт R7 оказывается соединенным с общим

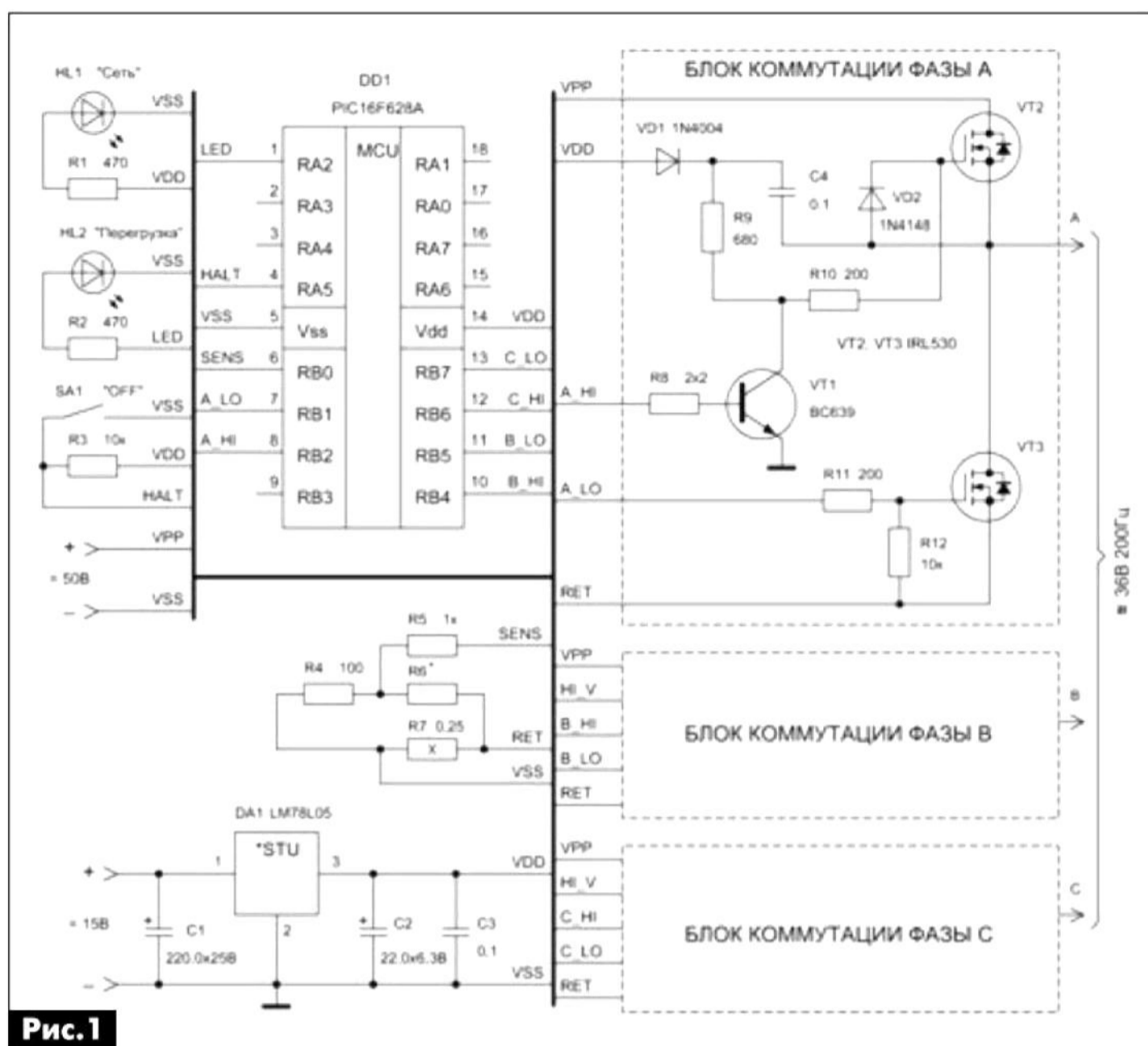


Рис. 1

проводом и получает возможность через диод VD1 зарядиться до напряжения чуть меньше 5 В.

По прошествии 2,5 мс (полпериода выходного напряжения) сигнал A\_LO переключается на низкий уровень, и транзистор VT3 закрывается. С задержкой 50 мкс сигнал A\_HI также переключается на низкий уровень. Транзистор VT1 закрывается, и напряжение с конденсатора C4 через цепочку резисторов R9, R10 оказывается приложенным к затвору транзистора VT2, благодаря чему он открывается, подключая линию «А» к плюсу питающего напряжения.

Диод VD2 служит для защиты от пробоя затвора и канала транзистора VT2 высоким напряжением, возникающим во время переключения плеч блока коммутации из-за активно-индуктивного характера нагрузки.

Схема токовой защиты от короткого замыкания в нагрузке работает следующим образом. В цепь протекания тока от источника питания 50 В включен датчик тока R7, напряжение с которого через делитель R4R6 и резистор R5 подается на вход прерывания ПМК (линия SENS, вывод 6 DD1). При достижении на линии SENS уровня около 4 В, вырабатывается сигнал прерывания, и программа ПМК закрывает все выходные ключи, отключая нагрузку. Время срабатывания защиты не превышает 30 мкс. Для индикации срабатывания защиты ПМК выдает высокий уровень на линию LED (вывод 1 DD1), зажигая светодиод HL2.

Для выхода из режима защиты и восстановления работы схемы необходимо замкнуть и разомкнуть выключатель SA1, с помощью которого осу-



ществляется сброс ПМК. Когда SA1 замкнут, на линии HALT, подключенной к входу сброса ПМК (вывод 4 DD1), устанавливается низкий уровень, и работа ПМК останавливается. Выключатель SA1 служит также для включения/выключения нагрузки без отключения устройства от питающей сети.

Схема питания ПМК собрана на интегральном стабилизаторе DA1 и особенностей не имеет. Светодиод HL1 служит для индикации подключения устройства к питающей сети.

### Конструкция и детали преобразователя на ПМК

Все постоянные резисторы схемы преобразователя имеют мощность 0,25 Вт. В качестве датчика тока R7 использован шунт от старого аналогового ампервольтметра, изготовленный из латунного провода диаметром 1 мм. Диоды VD1 рекомендуется использовать быстрые, но так как частота преобразователя достаточно низкая, установка обычных выпрямительных диодов с параметрами не хуже 100 В / 300 мА вполне допустима. Диоды VD2 (во всех трех блоках коммутации фазы) любые импульсные с допустимым прямым током не менее 100 мА. В качестве транзисторов VT1 можно использовать любые низкочастотные транзисторы структуры n-p-n средней мощности с параметрами не хуже 80 В / 200 мА. Конденсаторы C4 керамические. Их емкость имеет большое значение и должна находиться в пределах 0,05...0,15 мкФ. Ключевые транзисторы VT2, VT3 N-канальные с низким напряжением открывания и параметрами не хуже 100 В / 7 А.

Элементы преобразователя спаяны на небольшой печатной плате, чертеж которой не приводится, так как в процессе наладки она претерпела множество изменений, поэтому некоторые детали оказались установлены навесным монтажом.

### Преобразователь на специализированной микросхеме-драйвере IR21365S

Те из читателей, у кого программирование микроконтроллеров вызывает трудности, могут собрать преобразователь на специализированном драйвере. Принципиальная электрическая схема этого преобразователя показана на **рис.2**. Схема идентична описанной в [2] с тем отличием, что используется другая, более дешевая микросхема трехфазного драйвера типа IR21365S. Отличие её от IR2130, кроме всего прочего, состоит в ином построении схемы токовой защиты. Так, срабатывание токовой защиты не останавливает работу драйвера полностью, а позволяет возобновить его работу через время, заданное RC-цепью, подключенной к выводу RCIN. Так как эта возможность в данном применении была бы вредной, пришлось пойти на хитрость. Дело в том, что при срабатывании токовой защиты логика схемы формирует низкий уровень на выводе RCIN для разряда конденсатора RC-цепи. Соединив выводы RCIN и EN (вход разрешения работы драйвера), получилось, что при срабатывании токовой защиты низкий уровень на выводе RCIN запрещает дальнейшую работу драйвера. Из этого состояния драйвер не может самостоятельно выйти, пока его не сбросишь, например, отключив питание выключателем SA1. В остальном схема включения драйвера типовая. Добавлены лишь резисторы R15, R17, R19 в цепях истоков ключевых транзисторов верхнего плеча для защиты их от скачков напряжения, возникающих при активно-индуктивном характере нагрузки. Возможность подключения индикатора срабатывания токовой защиты к выводу FLT имеется, но в этом варианте преобразователя не использовалась.

Схема генератора и формирователя импульсов заимствована из [2]. Добавлена лишь цепь сброса регистра DD2, собранная на элементах R5, C4. Из-за ее отсутствия логика схемы формировате-

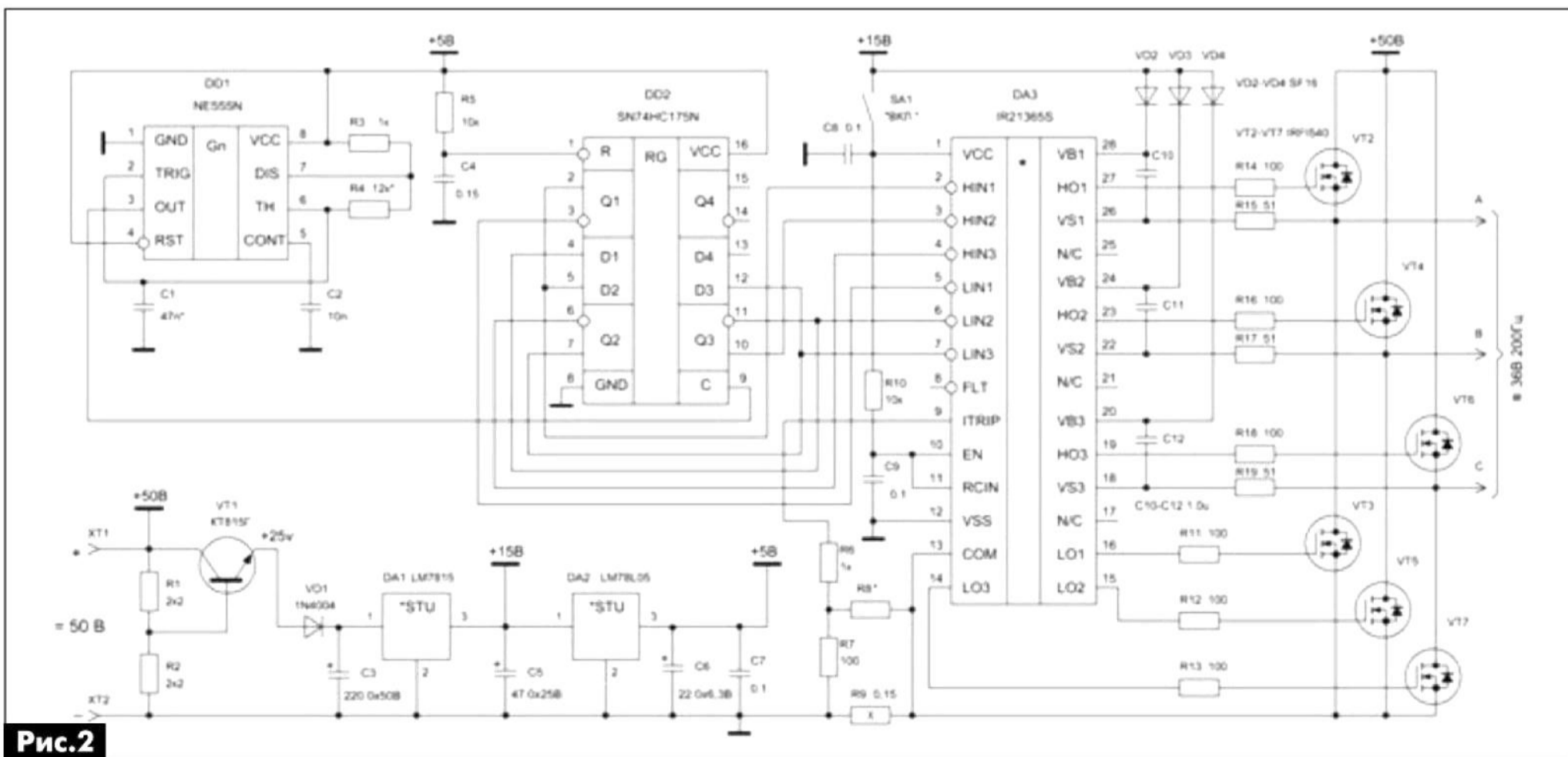


Рис.2





ля не могла выйти на заданный режим, а выдавала одинаковые последовательности импульсов на всех выходах с частотой задающего генератора DD1. Для получения частоты управления 200 Гц задающий генератор DD1 должен формировать импульсы частотой 1200 Гц, что достигается подбором элементов С1 и R4.

Для питания схемы используются интегральные стабилизаторы DA1, DA2. В этом преобразователе было решено не использовать отдельный источник для питания схемы управления, а запитать ее от источника 50 В.

В связи с тем, что интегральные стабилизаторы серии LM78xx не допускают подачу на их вход напряжения выше 38 В, перед стабилизатором DA1 установлен делитель напряжения, собранный на R1, R2 с эмиттерным повторителем на VT1. При этом питающее напряжение уменьшается вдвое.

### Конструкция и детали преобразователя на IR21365S

В конструкции преобразователя использованы выводные и SMD (1206) резисторы мощностью 0,25 Вт, выводные и SMD (0805) керамические конденсаторы. Так же, как и в первой схеме, в качестве датчика тока R9 использован шунт, изготовленный из латунного провода диаметром 1 мм. Требования к диодам VD2–VD4 аналогичны требованиям к VD1 предыдущей схемы. Ключевые транзисторы VT2–VT6 любые N-канальные с параметрами не хуже 100 В / 7 А. Удобно использовать транзисторы в изолированном корпусе. В качестве микросхемы DD1 можно использовать любой функциональный аналог (74xx175) или отечественные К555ТМ8, К1533ТМ8, К155ТМ8.

Элементы преобразователя собраны на печатной плате из односторонне фольгированного стеклотекстолита размерами 68x50 мм. Чертеж печатной платы показан на **рис.3**, а схема расположения элементов – на **рис.4**. Элементы с поверхностным монтажом показаны на **рис.4** со стороны установки. Некоторые места на плате пре-

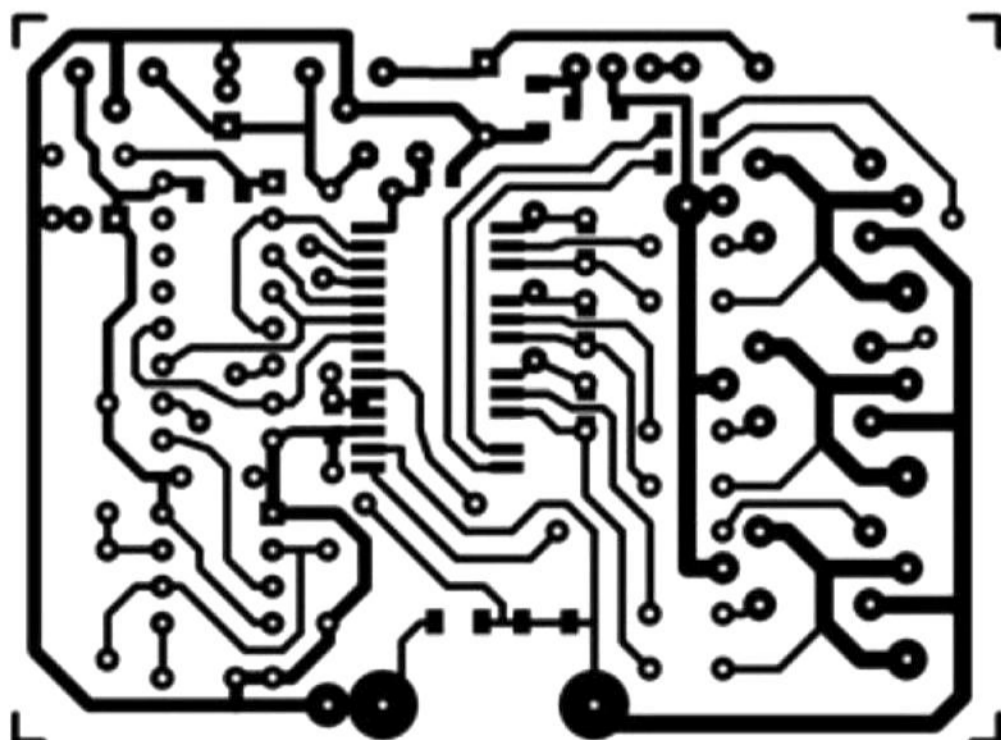
дусматривают установку как выводных, так и SMD элементов. На плате имеется три перемычки, две из которых необходимо запааять до установки микросхемы DD2. Ключевые транзисторы расположены таким образом, чтобы попарно прикрепить их к алюминиевой пластине толщиной 3...4 мм. Если используются транзисторы не в изолированном корпусе, то транзисторы нижнего плеча необходимо электрически изолировать от радиатора. Печатные проводники, соединяющие цепи питания, стоки и истоки ключевых транзисторов рекомендуется утолщить, напаяв на них отрезки одножильного провода диаметром 0,3...0,5 мм.

### Блок питания

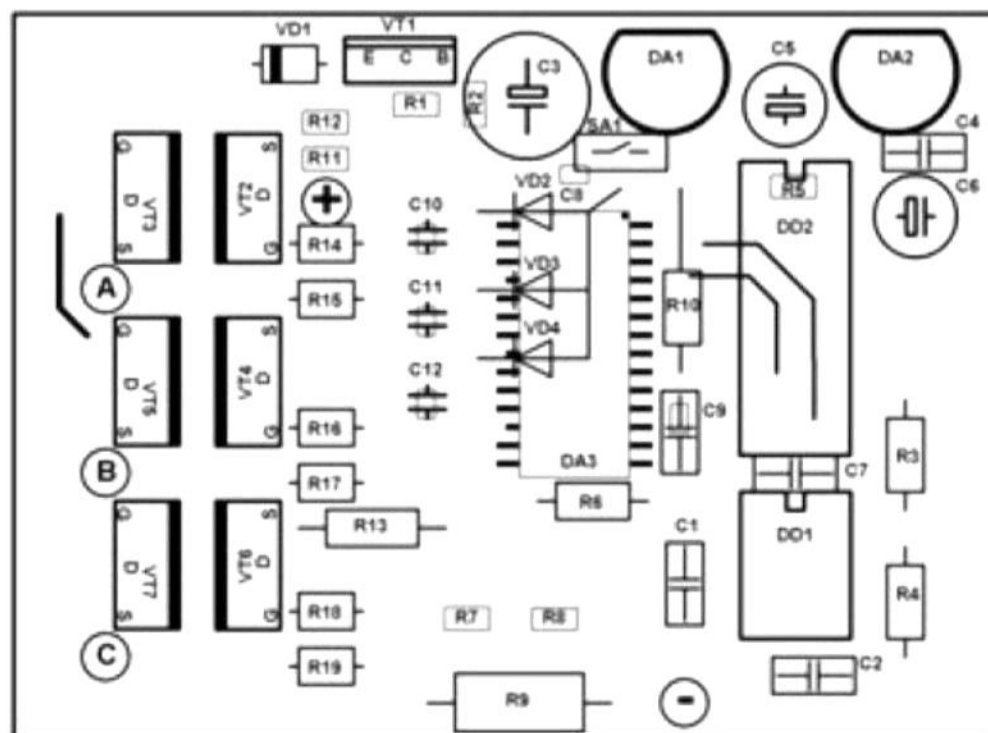
Принципиальная электрическая схема блока питания показана на **рис.5**. В блоке питания использован трансформатор типа ТС-180 от старого черно-белого телевизора. Так как штатные обмотки трансформатора не позволяли получить необходимое питающее напряжение достаточной мощности, он был перемотан с использованием штатного провода следующим образом. Все обмотки, кроме 1-2 и 1'-2' были аккуратно смотаны. Экранирующая обмотка снята для сматывания обмоток 2-3 (2'-3'), а затем восстановлена и посажена на корпус трансформатора. После этого на катушки намотаны следующие обмотки (в тексте указан измеренный диаметр провода, который не соответствует справочным данным трансформатора):

- 5-9, 5'-9' – по 36 витков в 2 провода – один (ПЭЛ-0,64), смотанный с обмоток 2-3, 2'-3', второй (ПЭЛ-0,47) – с обмоток 5-6, 5'-6';
- 6-10, 10'-6' – по 39 витков в 5 проводов – четыре (ПЭЛ-0,47), смотанных с обмоток 5-6, 5'-6', плюс один (ПЭЛ-0,38) – с обмоток 7-8, 7'-8';
- 12-7 – 10 витков в 5 проводов аналогично намотке обмотки 6-10;
- 8-11 – 50 витков провода ПЭЛ-0,41, смотанного с обмоток 11-12, 11'-12'.

Для получения мощного источника напряжения 50 В обмотки 5-9 и 5'-9' включены параллельно, а



**Рис.3**



**Рис.4**



затем последовательно с обмотками 6-10 и 10'-6'. Обмотка 12-7 осталась не использованной. С ее помощью, при необходимости, можно увеличить или уменьшить выходное напряжение на несколько вольт.

VD2–VD5 – выпрямительный мост источника 50 В, а конденсаторы С1, С2 фильтрующие.

Обмотка 8-11 трансформатора и выпрямительный мост VD1 используются только для формирования питающего напряжения схемы преобразователя на ПМК. В конструкции второго преобразователя эта обмотка не используется.

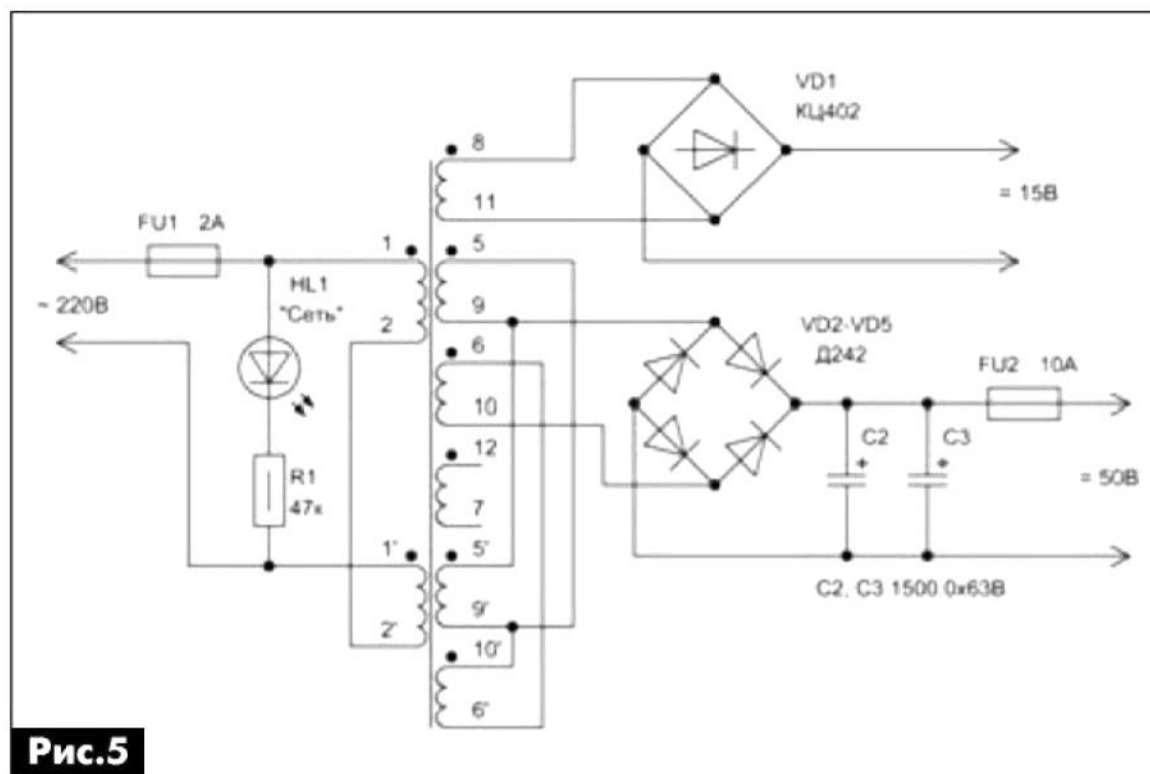


Рис.5

### Конструкция источников питания

В авторской конструкции ключевые транзисторы преобразователя установлены на радиатор, изготовленный из алюминиевой пластины толщиной 3 мм и размерами 60x60 мм. Выпрямительный мост VD1, диоды VD2–VD5 и конденсаторы С1, С2 блока питания закреплены на пластине из гетинакса, прикрепленной к трансформатору. К нему же прикреплена и плата преобразователя (фото 1). Для удобства конструкции выключатель SA1, светодиоды, разъемы питания и предохранители выведены на переднюю панель. Вся конструкция установлена в подходящем корпусе.

### Сборка и наладка устройств

Собранная из исправных деталей схема преобразователя с ПМК работает сразу и наладки не требует.

Наладка второй схемы преобразователя сводится к установке частоты задающего генератора равной 1200 Гц (вывод 3 DD1) подбором элементов С1, R4. Цепь R5C4 должна обеспечивать надежный сброс при включении питания регистра DD2. Если этого не произойдет, на всех выходах регистра будет меандр частотой 1200 Гц. В этом случае следует увеличить номиналы элементов этой цепочки. Параметры цепочки R9C10 являются критичными, поэтому не рекомендуется изменять номиналы этих элементов, иначе микросхема драйвера может не запускаться.

При установке шунтов указанного номинала и при нулевом сопротивлении резистора делителя, обозначенного звездочкой, ток срабатывания защиты будет минимальным и составит около 15 А в цепи источника 50 В. Увеличением сопротивления резистора делителя, обозначенного звездочкой, можно этот ток увеличивать.

Исходный код программы на языке Ассемблер, файл прошивки для микроконтроллера PIC16F628A, а также чертеж печатной платы для преобразователя на IR21365S в формате программы Sprint-Layout можно скачать с сайта издательства «Радиоаматор» [5].

### Литература

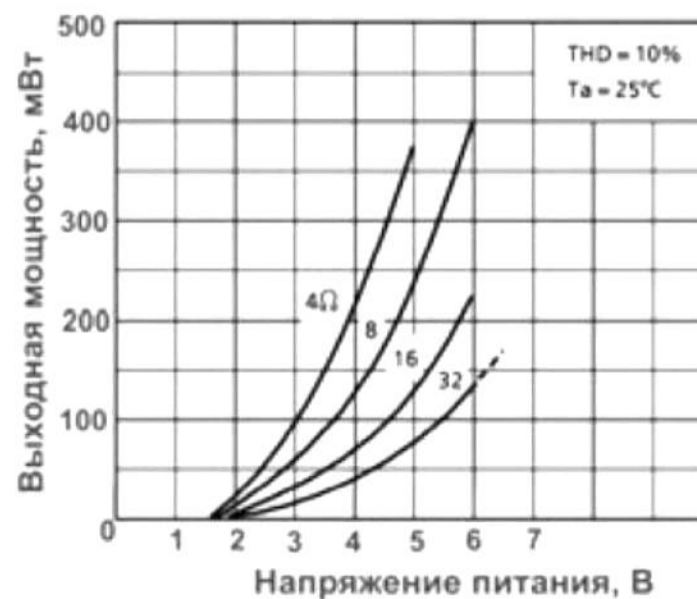
1. Костицын В. Преобразователь однофазного сетевого напряжения в трехфазное частотой 50...400 Гц // Радио. – 2009. – №10. – С.35.
2. Хрипченко В. Управление 3-фазными двигателями с помощью силовой электроники в однофазной сети // Радиолюбитель. – 2007. – №3. – С.38.
3. Петров А. Азбука транзисторной схемотехники. 10. Полевой транзистор // Радиолюбитель. – 1994. – №11. – С.16.
4. Володин В.Я. Электронный регулятор сварочного тока. Режим доступа: <http://valvolodin.narod.ru/articles/Erst/Erst.pdf>.
5. <http://www.ra-publish.com.ua/> – сайт издательства «Радиоаматор».

### Замечены опечатки

В журнале «Радиоаматор» №12 / 2012 допущены несколько опечаток:

- на странице 3, по техническим причинам, вместо рис.4 ошибочно повторен рис.3;
- Правильный рис.4 (график зависимости выходной мощности УМЗЧ от сопротивления нагрузки и напряжения питания) приведен справа.
- на странице 17 в схеме рис.1 конденсатор С1 должен иметь рабочее напряжение 10 или 16 В.
- на странице 43 в схеме рис.1 возле диодного моста указано: VD1 1N007. Должно быть: VD1, VD5-VD7 1N4007.

Редакция приносит свои извинения читателям за допущенные опечатки.





# Импульсный датчик скорости и направления вращения

Платон Денисов, г. Симферополь

Многие радиолюбители занимаются устройствами автоматизации, как для домашних бытовых целей, так и для производства, на котором работают, модернизируя оборудование. Одна из основных проблем, которая при этом возникает, – это датчики. Их или нет, или они достаточно дороги, но многие датчики можно изготовить самостоятельно. О самостоятельном изготовлении одного из них рассказано в этой статье.

Датчик, о котором идет речь, преобразует скорость и направление вращения в электрический сигнал с целью измерения и индикации параметров работы исполнительных механизмов приборами систем автоматического управления. Информация, поступающая от датчика, необходима для формирования управляющих сигналов в системах регулирования и стабилизации параметров перемещения механических узлов автоматизированного объекта. Этот датчик требуется для контроля оборотов выходных валов редукторов, направления вращения двух и более синхронизируемых механизмов, а также для учета расхода жидкости. Датчик имеет всего три вывода (провода), с помощью которых подается питание и передается сигнал частоты и направления вращения в прибор системы автоматического управления.

## Параметры датчика

Измеряемая скорость вращения	0,3...3000 об/мин
Температура эксплуатации	-25...+60°C
Напряжение питания	4,5...18 В

## Преобразователь перемещения в электрические сигналы

В основе работы датчика лежит преобразование перемещения в электрический сигнал, которое выполняет компонент, использующий эффект Холла, – микросхема SS526DT (рис. 1) производства компании Honeywell, содержащая два полупроводника, генерирующих разность потенциалов при воздействии магнитного поля. Преобразующий компонент позволяет определить скорость и направление вращения. Информация об этих параметрах поступает от SS526DT в схему устрой-

ства с двух соответствующих выходов в цифровом виде: скорости движения соответствует частота импульсов с выхода Speed (далее «Скорость»), направлению – логический уровень на выходе Direction (далее «Направление»).



Рис. 1

## Конструкция датчика (рис. 2)

Вращательное перемещение воспринимает вал датчика через закрепленную на нем шестерню. На валу расположен диск, в котором установлены постоянные магниты. Применение ниодимовых магнитов дает возможность разместить на диске достаточное количество магнитов, благодаря малым их габаритам при достаточно большой напряженности создаваемого магнитного поля. Полюса магнитов чередуются, что необходимо для работы микросхемы SS526DT. Микросхема SS526DT, имеющая в своем составе триггер, определяет направление движения благодаря смене полярности магнитного поля, создаваемого постоянными магнитами. Чем больше магнитов установлено на диске, тем выше дискретность, а следовательно, и увеличивается возможность регистрации медленных перемещений. Микросхема SS526DT устанавливается на небольшой печатной плате, закрепленной на корпусе датчика и соединенной проводами с основной схемой датчика, элементы которой расположены на второй печатной плате большего размера. Перемещение полюсов магнитов происходит вдоль корпуса микросхемы SS526DT. Все элементы заключены в металлический защитный экранирующий кожух.

С выхода датчика скорости и направления поступает сигнал, передающий информацию о скорости оборотов с помощью частоты импульсов, а информация о направлении вращения передается с помощью полярности импульсов (рис. 3).

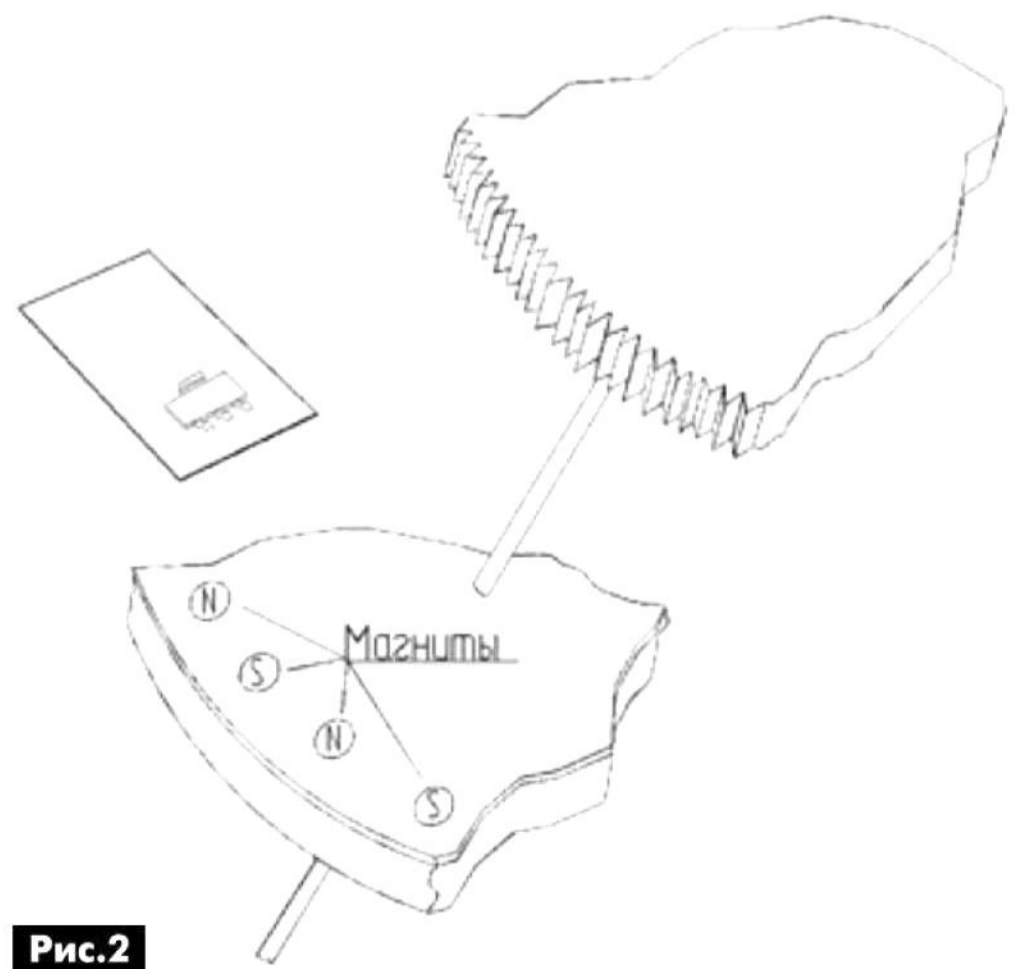


Рис. 2



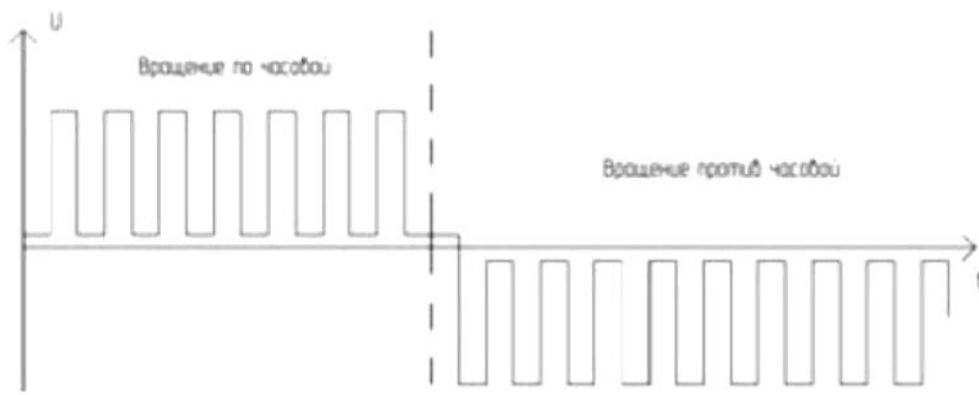


Рис.3

### Электрическая схема датчика

Функциональная схема датчика показана на рис.4.

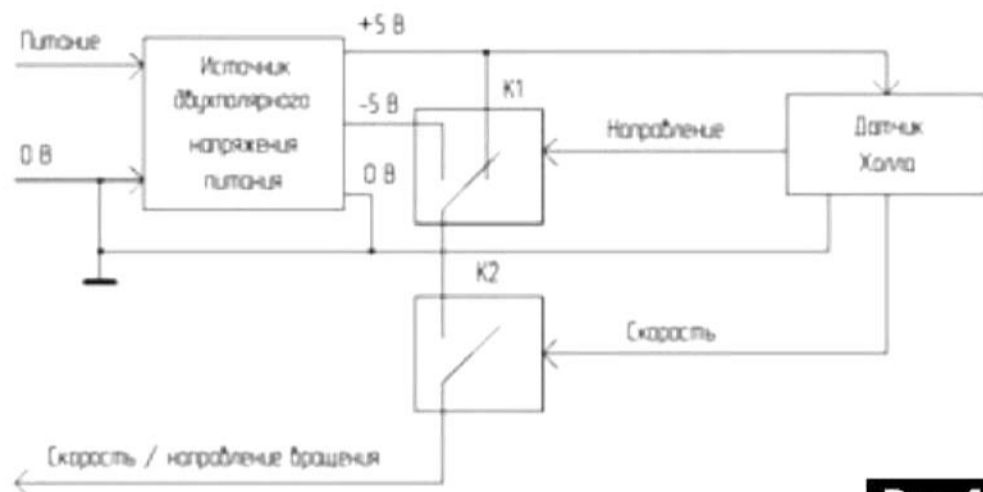


Рис.4

Благодаря наличию в схеме датчика источника двухполярного напряжения питания выходной сигнал размахом 5 В может иметь отрицательную или положительную полярность.

Схема преобразует сигнал от датчика Холла в выходной сигнал датчика скорости и направления вращения, обеспечивая достаточную нагрузочную способность по току. Для уменьшения влияния помех, воздействующих на кабель, сопротивление приемника сигнала не должно быть большим. Необходимо обеспечить потребление достаточного выходного тока сигнала датчиком принимающим прибором для уменьшения влияния помех, искажающих передаваемую информацию. Питание датчика передается по двум проводам. Третий провод используется для передачи сигнала, полярность которого изменяется относительно общего провода питания. Датчик Холла формирует сигнал, несущий информацию о направлении вращения, который управляет переключателем К1. В зависимости от уровня сигнала переключатель К1 подает на переключатель К2 положительное или отрицательное напряжение. Сигнал скорости датчика Холла управляет переключателем К2. Частота сигнала «Скорость», сформированного переключателем К2, соответствует половине количества магнитов, размещенных на диске датчика скорости, и направления вращения.

Далее разберемся в работе датчика по схеме рис.5, на кото-

рой упрощенно показана схема датчика и принимающего прибора.

Сигнал «Направление», поступающий от датчика Холла, усиливается логическими элементами, управляющими светодиодами оптрона, один из которых работает на замыкание, а другой – на размыкание. При низком логическом уровне сигнала «Направление» светодиоды оптрона не светятся, замкнуты контакты оптрона, работающего на размыкание, на контакты оптрона сигнала «Скорость» подано напряжение +5 В от встроенного двухполярного импульсного источника питания. При высоком логическом уровне сигнала «Направление» через светодиоды оптрона, управляющих полярностью выходного сигнала датчика скорости и направления вращения, протекает ток, положение контактов оптрона таково, что выходной оптрон подключается к напряжению –5 В. Сигнал «Скорость» через усиливающий логический элемент поступает на управление выходным оптроном. Под действием сигнала «Скорость» с выхода датчика поступают импульсы, полярность которых задана сигналом «Направление».

Применение оптрона на выходе датчика позволяет увеличить нагрузочную способность, что дает возможность передавать сигнал увеличенным током для повышения помехоустойчивости. На входе принимающего устройства сигнал дешифруется перед измерением частоты для дальнейшей обработки. С помощью сдвоенного оптрона в принимающем приборе сигнал, несущий информацию о скорости вращательного перемещения, направляется на один из проводов, соответствующий направлению перемещения. Провода «Скорость вращения по часовой» и «Скорость вращения против часовой» подключаются к частотоизмерительным контурам схемы принимающего прибора. В зависимости от того, на каком проводе появляется сигнал, схема распознает направление перемещения. При включении светодиодов, как указано на схеме, работать будет только один оптрон в зависимости от полярности импульсов входящего сигнала «Скорость/Направление». Для увеличения помехозащищенности параллельно светодиодам можно

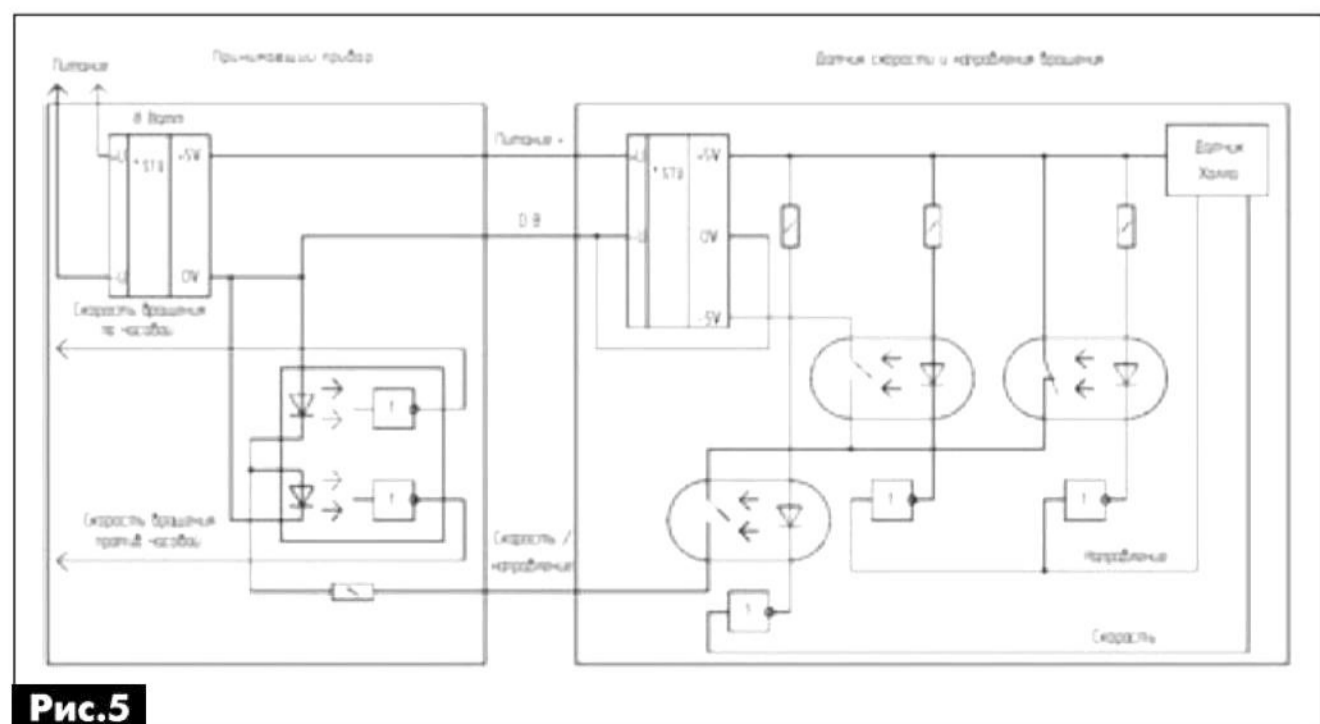


Рис.5

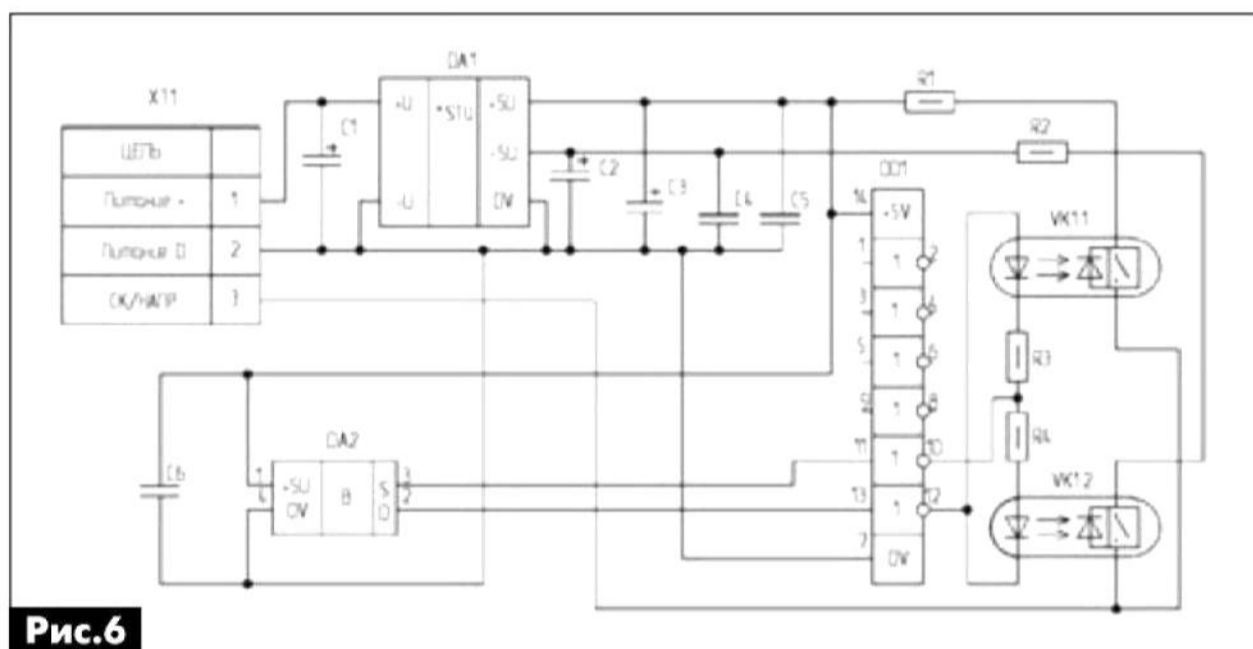


подключить резисторы, увеличивающие ток, протекающий по проводу «Скорость/Направление».

Принципиальная схема датчика скорости и направления вращения показана на **рис. 6**.

В этой схеме реализован рассмотренный выше алгоритм работы датчика.

Сигнал «Направление» поступает с выхода D микросхемы DA2, использующей эффект Холла. Высокий логический уровень сигнала «Направление» преобразуется инвертором, входящим в состав микросхемы DD1, в низкий на выводе 12 этой МС. Светодиод оптрона VK1.2 получает возможность работать при появлении высокого логического уровня на выводе 10 микросхемы DD1. Одновременно с этим запрещается работа светодиода оптрона VK1.1, так как на анод светодиода подано напряжение низкого логического уровня. Таким образом, благодаря соединению светодиодов оптронов с логическим элементом, как изображено на схеме, сигнал «Направление» устанавливает, через какой из оптронов будет проходить сигнал, поступающий с вывода 10 микросхемы DD1.



**Рис. 6**

Сигнал скорости оборотов поступает с выхода S микросхемы DA2 на вход инвертора, входящего в состав микросхемы DD1. Высокий уровень импульсов, поступающих с вывода 10 микросхемы DD1, заставляет течь ток через резистор R4 и светодиод оптрона VK1.2. Оptron VK1.1 формирует сигнал положительной полярности на контакте 3 разъема XT1, а опtron VK1.2 – отрицательной. В схему датчика входит микросхема DA1, преобразующая однополярное напряжение питания датчика в двухполярное питание схемы. Все до единого конденсаторы схемы уменьшают влияние помех на формирование выходного сигнала. Резисторы R1 и R2 задают выходной ток датчика, их сопротивление может быть изменено в зависимости параметров от входной цепи принимающего прибора. Схема использует один сдвоенный опtron, что позволяет сократить площадь печатной платы, расположенной внутри датчика.

#### Типы и номиналы деталей датчика

- C1–C3 – конденсатор EMR 47 мкФ / 50 В (ф. Hitano);

- C4–C6 – конденсатор SMD 0805 2,2 мкФ / 16 В;
- DA1 – преобразователь напряжения TMR 3-1221WI (ф. Traco power);
- DA2 – микросхема SS526DT (ф. Honeywell);
- DD1 – микросхема KP1533ЛН1;
- R1, R2 – резистор 300 Ом ±5%;
- R3, R4 – резистор 180 Ом ±5%;
- VK1 – оптореле 249КП10АР;
- XT1 – клеммник LMI 107 203 51.

Параметры датчика во многом обуславливаются примененными компонентами.

Диапазон изменения напряжения питания, при котором способен работать датчик скорости и направления вращения, определяется преобразователем напряжения DA1. Верхний предел измерения скорости вращения зависит от быстродействия оптрона VK1. Конденсаторы увеличивают помехозащищенность датчика. Увеличение емкости конденсаторов, применение конденсаторов с наименьшим тангенсом угла потерь, сочетание конденсаторов с различными типами диэлектрика, использование последних разработок конденсаторов

позволяет добиться наиболее высоких результатов. При чрезмерном увеличении емкости существует опасность перегрузить преобразователь напряжения DA1 в момент подачи питания, что приведет к срабатыванию защиты по току. При выборе типа оптрона VK1 оценивается его быстродействие и частота импульсов, поступающих на вход оптрона. Правильный выбор VK1 позволит уменьшить стоимость датчика. Микросхема DD1 выполняет функцию простейшего усилителя по току и может быть заменена другой микросхемой. Соединитель (клеммник) XT1, предназначенный для монтажа на печатную плату, может быть заменен другим видом разъёмного соединения.

Изменение конструкции датчика в зависимости от скорости вращения

#### Изменение конструкции датчика в зависимости от скорости вращения

Для различных применений требуется измерять различные диапазоны изменения скорости вращения, меняются требования к скорости определения смены направления вращения. Возможно применение датчика для скоростей 1 об/мин и менее. При таких скоростях нужно увеличивать количество магнитов на диске, применять магниты с наименьшими габаритами и уменьшать зазор между микросхемой DA2 и плоскостью диска. Если скорости 5000 об/мин и более, количество магнитов можно уменьшить. При этом наибольшая измеряемая скорость будет ограничена только конструктивными особенностями датчика. При уменьшении количества магнитов уменьшаются требования к наивысшей рабочей частоте компонентов схемы.



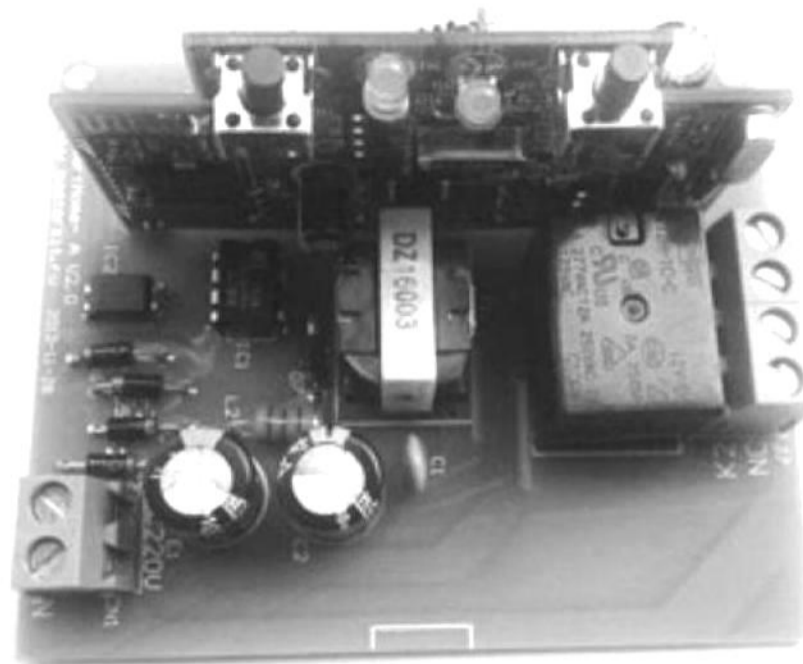
Представляем новый проект «Умный дом» на Android за разумные деньги».

В лаборатории «Мастер КИТ» тестируются образцы устройств с бюджетной ценой, которые смогут «сказку сделать былью». Уже в январе 2013 г. поступит в продажу первый образец таких устройств – таймер MP3301 под управлением Android.

Этот таймер будет управлять электроприборами в вашем окружении.

Под управлением Android вы, с помощью таймера, дистанционно сможете настроить сто временных событий для срабатывания встроенного силового реле по времени, дню недели или календарю. Или просто, щелкая по кнопке на дисплее, можно управлять, например, светом в вашем доме, удивляя гостей.

На таймере MP3301 можно организовать управление автоматикой аквариума, включение обо-



грева дачи перед вашим приездом по расписанию, нагрев бойлера во время действия льготного тарифа на электричество и многое другое. Без такого таймера не обойтись.

## Распродажа SIM и micro SD карт-держателей производства компании Molex

Компания СЭА проводит распродажу высококачественных и популярных SIM и micro SD карт держателей от Molex.

Внимание! Количество акционного товара ограничено. Цены Вы можете посмотреть на сайте [www.sea.com.ua](http://www.sea.com.ua)

### Один из самых популярных разъемов SIM-карт держатель 470230001 от Molex



Компания СЭА предлагает со склада SIM-карт держатель 470230001 с открывающейся крышкой производства компании Molex. Данный разъем предназначен для систем охранной и пожарной безопасности, GPS навига-

торов, вендинговых автоматов и т.д.

*Технические характеристики:*

- Напряжение, макс: 5 В.
- Ток: 10 мА на контакт.
- Рабочая температура – от -40 до +85°C.
- Покрытие контакта: золото.
- Долговечность: до 3000 циклов.

### Micro SD (Trans Flash) держатель 5009010801 с открывающейся крышкой – от Molex

Разъем отлично подходит для миниатюрных

приложений, для офисной и бытовой техники, систем безопасности, автомобильных приложений и т.д.

*Технические характеристики:*

- Напряжение, макс: 10 В.
- Ток: 0.5 А – на контакт.
- Рабочая температура – от -25 до +85°C.
- Покрытие контакта: золото.
- Долговечность: до 1000 циклов.



### Самый популярный в мире SIM-карт держатель 475530001 типа Push-Push от Molex

Данный разъем используется в приложениях, к которым ограничен доступ вовнутрь, например, для GPS навигаторов, GSM сигнализаций и т.д.

*Технические характеристики:*

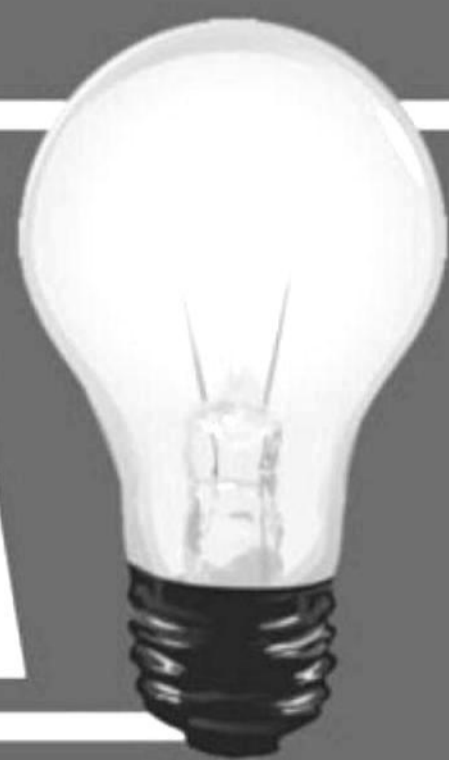
- Напряжение, макс: 50 В.
- Ток, макс: 0,5 А.
- Рабочая температура – от -30 до +85°C.
- Материал контакта: 15 μ'', золото.
- Долговечность: до 2500 циклов.



За дополнительной информацией обращайтесь в офис официального дистрибьютора Molex в Украине компанию СЭА по тел.: (044) 291-00-41, e-mail: [info@sea.com.ua](mailto:info@sea.com.ua).



# ВЫСТАВКА



# ЭЛЕКТРОНИКА ЭНЕРГЕТИКА



# 11 – 13 СЕНТЯБРЯ 2013

ОРГАНИЗАТОР  
Центр выставочных технологий  
Тел.: (0482) 359 992  
E-mail: [elektro@expo-odessa.com](mailto:elektro@expo-odessa.com)  
[www.expo-odessa.com](http://www.expo-odessa.com)



ГЛАВНЫЙ  
ИНФОРМАЦИОННЫЙ ПАРТНЕР  
**elektro**  
TEMA

ОФИЦИАЛЬНЫЙ МЕДИА-ПАРТНЕР  
**ЭНЕРГО**

ИНФОРМАЦИОННАЯ ПОДДЕРЖКА



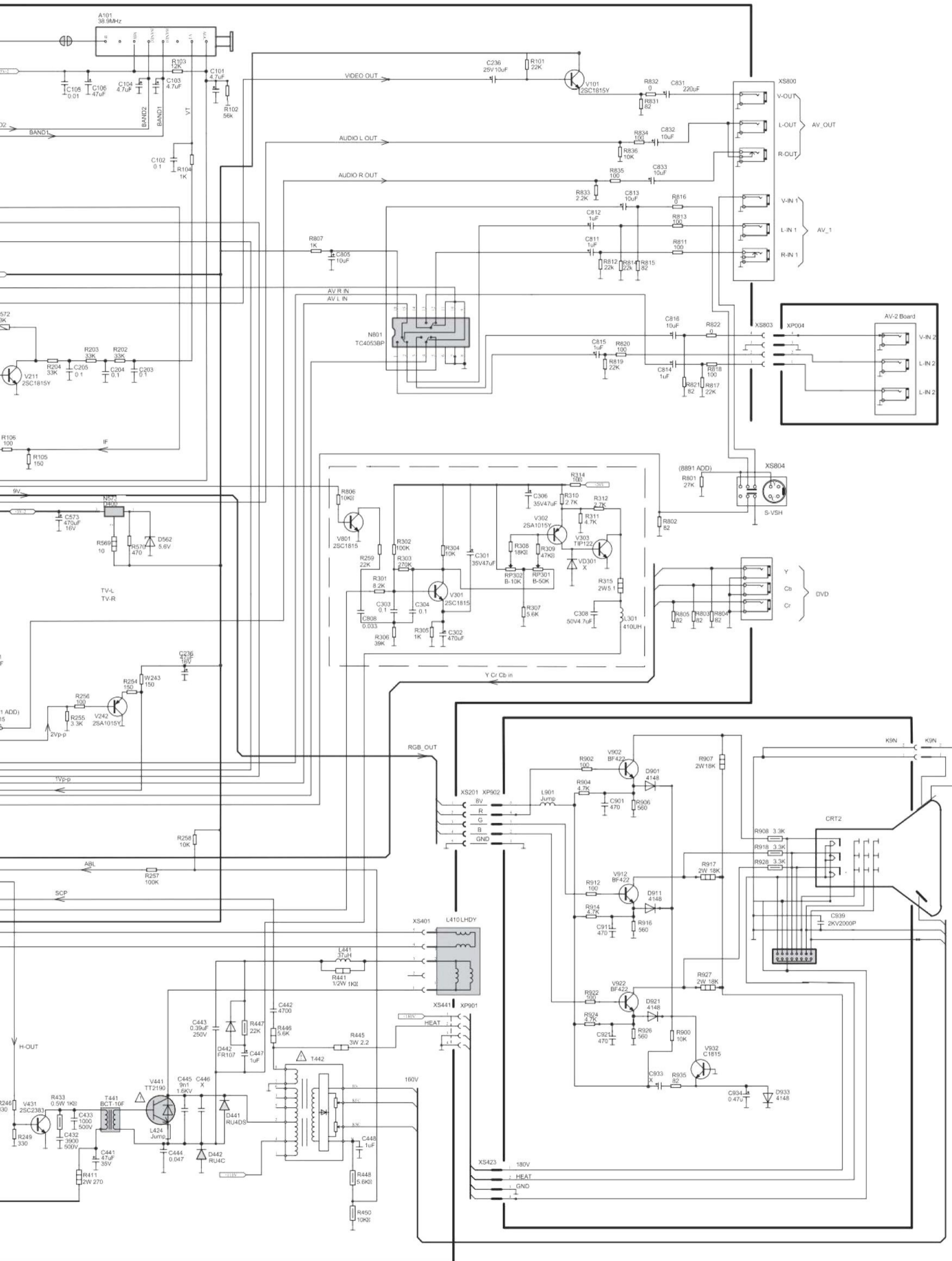
Радиоаматор



ИНТЕРНЕТ-СПОНСОР  
[WWW.ELEC.RU](http://WWW.ELEC.RU)  
**elec.ru**

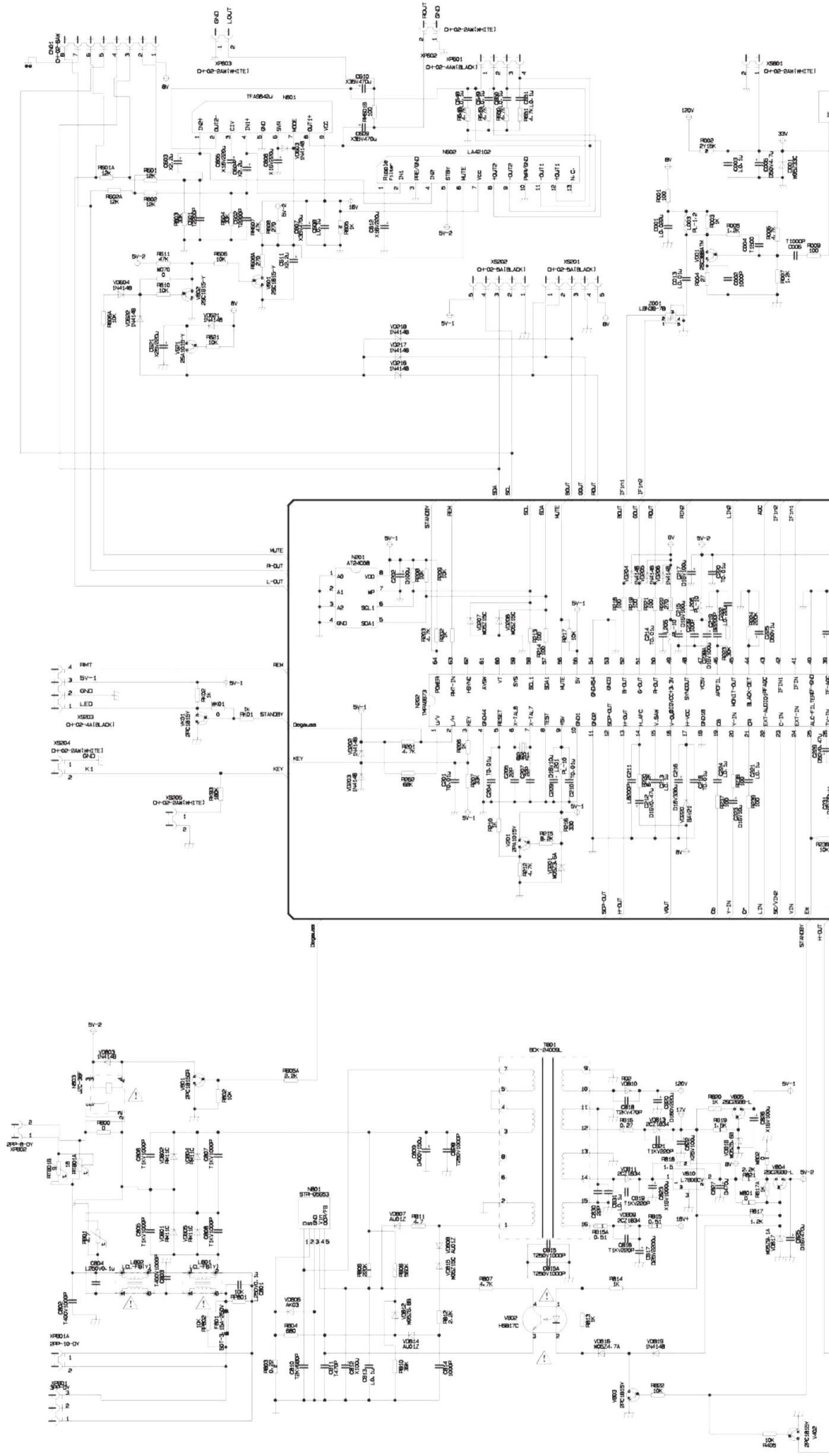
# ОДЕССА — МОРВОКЗАЛ





Принципиальная схема телевизионного шасси KD-020 (продолжение см. на стр. 34)



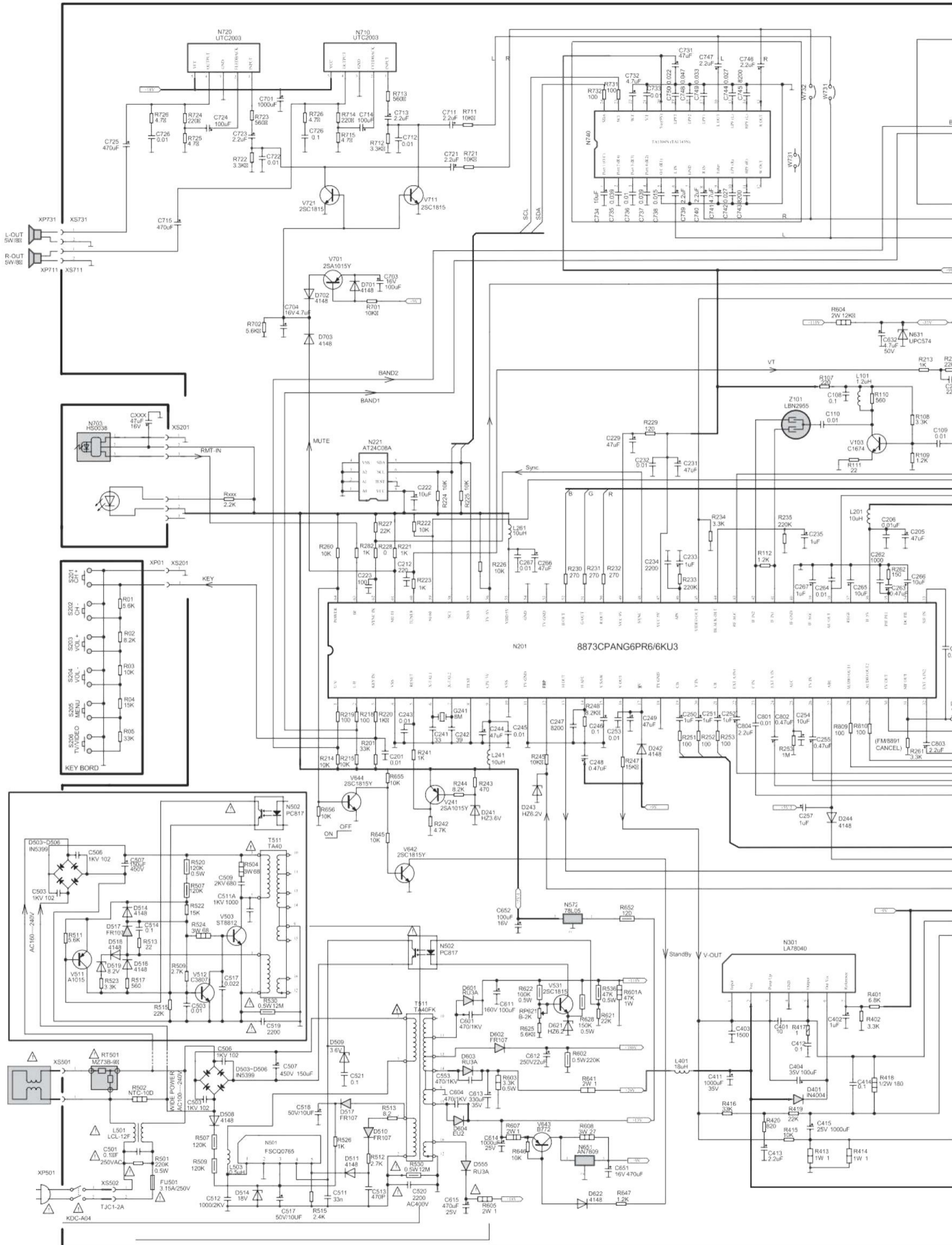


Принципиальная схема телевизионного шасси ETA-5









Принципиальная схема телевизионного шасси KD-020 (начало см. на стр. 31)



# КПК из автонавигатора Prestigio GeoVision 5300

Алексей Черепанов, г. Архангельск

В свое время автор приобрел автонавигатор Prestigio GeoVision 5300. Естественно, целью покупки было использование его по прямому назначению, а именно как автонавигатор. Выбирался навигатор, в первую очередь, с установленной программой навигации Navitel. Выбор пал на Prestigio GeoVision 5300. Он имеет достаточно удобную оболочку (меню). Подкупает наличие аудио-, видеоплееров, стандартных игр и некоторых мелочей типа калькулятора и конвертера величин, а также то, что на навигаторе установлена операционная система WinCE 5.0. Естественно, что со временем стало не хватать его функциональности, хотелось использовать его не только как навигатор, но и превратить этот прибор в некое подобие КПК или «планшетника», что и было сделано по окончании гарантийного срока.

Сразу хочу предупредить тех читателей, кто собирается повторить подобную модернизацию автонавигатора, что все, о чем пойдет речь в данной статье, вы делаете на свой страх и риск. Автор статьи не может гарантировать нормальную функциональность устройства после подобного вмешательства. Не следует подобные эксперименты производить с гарантийными аппаратами, так как вмешательство в ПО прибора может привести к утрате гарантии.

Изначально мне было известно, что Prestigio GeoVision 5300 работает под управлением операционной системы Windows CE 5.0 (WinCE 5.0). Поэтому, в первую очередь, для расширения возможностей этого навигатора я стал искать в Интернете программы именно под эту операционную систему. Их оказалось очень много. После того, как была скачана на ПК первая из них, сразу появились вопросы. Главный из этих вопросов: «Как вообще установить программы на навигатор?».

Дело оказалось не простым. В принципе все программы под WinCE ничем не отличаются от программ для полноценного Windows, только в большинстве своем не требуют инсталляции. Они просто копируются на диск устройства, и для их использования запускается исполняемый файл с расширением EXE.

К сожалению, стандартная оболочка моего навигатора не позволяет запускать произвольные исполняемые файлы. Поэтому пришлось искать хоть какую-то лазейку, чтобы запустить его. Единственная лазейка – это программа навигации. На моем навигаторе, да и, наверное, на подавляющем большинстве других, кроме этой лазейки, других нет.



Все же есть два пути запустить произвольный исполняемый файл:

1. Называем исполняемый файл так, как называется исполняемый файл навигационной программы (в моем случае Navitel.exe) и подменяем его нашим файлом. Дальше включаем навигатор и из меню запускаем навигационную программу, но вместо нее запускается наш файл.

2. В некоторых навигаторах в настройках можно указать путь к программе навигации, который мы благополучно можем изменить на свой. Поменяв, таким образом, путь к программе навигации, мы можем запустить абсолютно любой файл.

Оба способа совершенно безопасны, так как не трогают саму операционную систему, но первый крайне неудобен, так как для того, чтобы запустить опять навигационную программу, нужно делать обратную подмену, а тут без компьютера не обойтись. Получаем некое половинчатое решение, вроде и добились своего, но потеряли навигационную программу. Да и много программ таким образом не поставишь.

Второй способ более рационален и удобен. Именно этот способ было решено использовать. Используя его, рекомендую прописать путь к Explorer.exe. При этом должен запускаться чистый рабочий стол. Но в моем случае рабочий стол не появлялся, а только поверх стандартной оболочки расположилась кнопка «Пуск» и «Панель задач». Все мои попытки «убить» штатную оболочку навигатора не увенчались успехом, она продолжала назойливо висеть в памяти и мешать. Возможно, на других навигаторах эту оболочку можно будет и закрыть.

В принципе на этом можно было бы остановиться, кое-кто, конечно, так и сделает. Но я не стал останавливаться и пошел дальше по пути экспериментов.







Тем более, мне захотелось «убить» стандартную оболочку прибора и запустить чистый рабочий стол WinCE. При этом еще хотелось не «убить» сам прибор, который должен продолжать выполнять свои прямые обязанности автонавигатора.

Осталось разобраться, как запускается стандартная оболочка, и вместо нее запустить рабочий стол.

Вот здесь начинается все самое интересное, но и самое опасное. Мы рискуем получить из рабочего девайса просто «трупик».

Для начала следует временно открыть рабочий стол. Это можно сделать разными способами:

1. В Prestigio GeoVision 5300 в настройках есть, так называемый, «navi» путь. Это путь к исполняемому файлу навигационной программы. Достаточно его подменить на explorer.exe и запустить из меню программу навигации. Вместо нее должен открыться рабочий стол. В моем случае открылась только панель задач и меню пуск на фоне штатной оболочки.

2. Если в настройках нет возможности сменить путь к навигационной программе, можно скачать программу ceDesktop.exe. Ее запуск вызывает появление рабочего стола Windows. Далее переименовываем его в исполняемый файл навигационной программы (в моем случае это Navitel.exe) и меняем их местами. В результате, как и в первом случае, при запуске программы навигации мы должны увидеть рабочий стол.

Теперь мы убедились, что все программы у нас запускаются.

Далее работать с навигатором будем через ПК, на который надо установить бесплатную программу CeRegEditor. Скачать ее можно по ссылке [1]. Эта программа предназначена для удаленного редактирования реестра WinCE. Но чтобы ей воспользоваться, необходимо подключить навигатор к компьютеру. Для этого был использован стандартный кабель USB-miniUSB. Также необходимо поставить ActiveSync, если на компьютере установлен Windows XP, либо Mobile Device Center, если стоит Windows Vista и старше. Сам навигатор должен подключаться к компьютеру в режиме ActiveSync. После установки всех программ и подключения, в моем случае появилось новое устройство GPS System. Далее запускаем программу CeRegEditor и ждем в меню **Connection** пункт **Connect**, и мы видим реестр Windows CE (**рис. 1**). Он очень похож на стандартный реестр Windows для ПК, но рассмотрение всего реестра выходит за рамки данной статьи. Нас интересует только ключ HKLM\init\Launch50. Именно он открыт в окне на **рис. 1**. В первоначальном, заводском варианте, значение ключа Launch50 было Launcher.exe. Именно эта программа и есть стандартная оболочка, которая запускается сразу после старта Windows. На других устройствах эта программа может называться и по-другому, но ключ должен быть всегда один. Изначально я думал, что



**Рис.1**

оболочка, т.е. меню, – это одна программа, а каждая стандартная игра, калькулятор, конвертер, проигрыватель и т.д. – это тоже отдельные программы. Но, как оказалось, все эти возможности спрятаны в один файл, воспользоваться заводскими программами не будет никакой возможности.

Сейчас наступает самый ответственный момент, от успеха этой операции будет зависеть жизнь нашего «пациента». А всего-то нам надо только подправить значение ключа реестра Launch50 с Launcher.exe на Explorer.exe. К этому ключу нужно отнестись очень аккуратно, так как ошибка в слове приведет к невозможности запуска explorer.exe.

Замечу, что возможны варианты с исполняемым файлом. Хочу обратить внимание на значение других ключей LaunchXX, где XX – десятичное число, таких, как: device.exe, qwes.exe, services.exe. Это системные файлы, относящиеся к ядру операционной системы, и порча этих ключей недопустима.

Теперь перепроверяем правильность наших действий, и если все верно, то просто перезагружаем наш навигатор. В результате загрузки мы должны увидеть чистый рабочий стол WinCE. На скриншоте **рис.2** показан рабочий стол на моем навигаторе, но уже с размещенными на нем ярлыками. Изначально на рабочем столе были только ярлыки: My Device, Recycle Bin и Exit.

Теперь, как я уже упоминал, у нас нет возможности воспользоваться ни проигрывателем, ни



**Рис.2**





калькулятором, ни конвертером, ни другими возможностями стандартной оболочки. Зато у нас есть возможность запускать любые исполняемые файлы точно таким же образом как на «большом брате», т.е. двойным кликом. Разница только в том, что здесь кликать по ярлыку придется пальцем либо стилусом. Я бы еще рекомендовал для удобства на рабочий стол вынести ярлыки на часто используемые программы (в частности, на программу навигации). Делается это не совсем так, как в полноценном Windows, так как у нас просто-напросто нет правой кнопки «мыши». Открываем «Мое устройство». Затем ищем, где находится исполняемый файл нужной программы, и делаем на нем клик пальцем или стилусом, но не отпускаем сразу, а продолжаем удерживать, пока не появится контекстное меню. Затем выбираем пункт «Копировать» и на свободном месте рабочего стола точно таким же образом вызываем контекстное меню, в котором выбираем пункт «Вставить ярлык». Так поступаем с каждой часто используемой программой.

Кроме того, в меню «Пуск» есть пункты «Программы» и «Избранное» (рис.3).

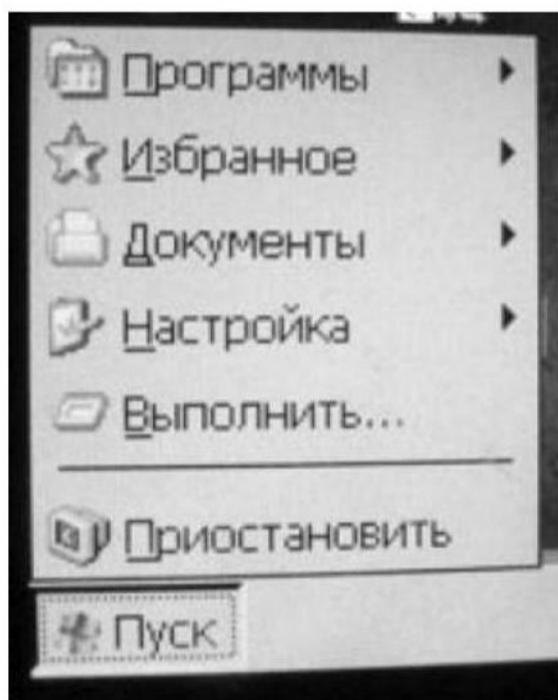


Рис.3

Эти пункты меню, по сути, есть просто папки, содержимое которых и отображается при раскрытии соответствующего пункта меню. В папке программы я сложил все программы, которыми я пользуюсь и не пользуюсь. В папке избранное у меня лежат программы типа видеоплеера, файлового менеджера, диспетчера задач, скайпа, электронных таблиц, т.е. там все то, чем я пользуюсь. Но вот незадача, в упомянутых папках вся информация хранится только до первой перезагрузки. А происходит это потому, что эти папки при загрузке ОС создаются в оперативной памяти, и, естественно, ничего там не может быть сохранено. Все, что мы пишем в эти папки, реально мы пишем в оперативную память, но и тут есть возможность обойти этот момент.

Сделать полезные папки можно из не очень полезных «Автозагрузка», «Программы», «Избранное». Для этого открываем всё тот же реестр и

идем в HKLM\System\explorer\shell folders и в значениях ключей видим, где какая папка создается. В подавляющем большинстве случаев эти папки создаются в оперативной памяти. Чтобы эти папки стали для нас полезны, нам надо просто-напросто поменять значения ключей для нужных нам папок (рис.4).

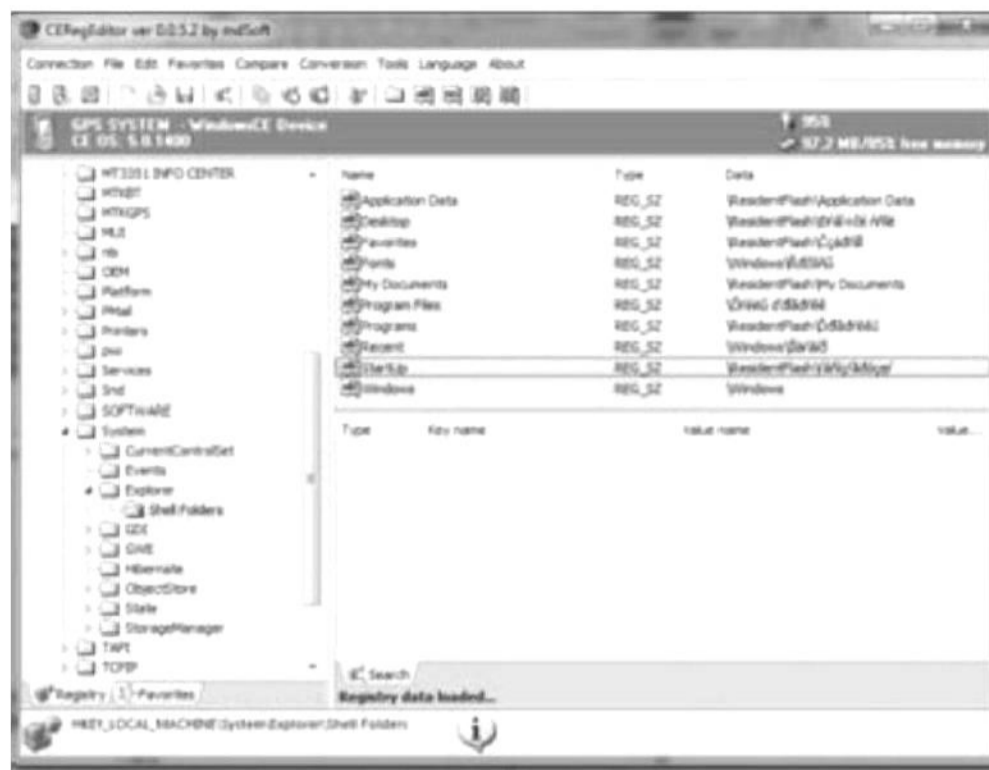


Рис.4

Не следует сразу размещать все папки в энергонезависимой памяти. Я бы рекомендовал перенести на физический носитель только 4 папки: «Рабочий стол», «Избранное», «Программы» и «Автозагрузка». Еще можно подумать о переносе папки «Мои документы». Остальные трогать необязательно в основном из-за того, что они нам вряд ли понадобятся вообще. Куда сохранять эти папки – личное дело каждого, лично я сохранил их на внутреннюю флэш-память устройства, но никто не запрещает кинуть их и на внешнюю флэш-память. Теперь размещаем в папке «Программы» все программы, в «Избранное» – избранные программы, в папку «Рабочий стол» – ярлыки на самые часто используемые программы, в папку автозагрузка – ярлыки на программы, которые должны запускаться при старте Windows (у меня здесь лежит ярлык на программу VolumeX.exe, аналог регулятора громкости полноценного Windows).

Теперь остается только наполнить устройство необходимыми программами. В Интернете программ для WinCe очень много, так что выбор большой. Одна из самых нужных из них – это программа позволяющая организовать виртуальную клавиатуру. В Интернете можно найти множество подобных программ.

Обсудить статью и задать вопросы автору можно на форуме [2] в подразделе «Бытовые приборы» раздела «Наши проекты».

#### Ссылки

1. [http://www.ceregeditor.mdsoft.pl/files/CeRegEdit\\_Setup\\_0.0.5.2.exe](http://www.ceregeditor.mdsoft.pl/files/CeRegEdit_Setup_0.0.5.2.exe) – ссылка доступа для скачивания установщика программы CeRegEdit.
2. <http://forum.chipmk.ru/> – форум сайта ЧипМК.





# Регулятор температуры для паяльника на 36 В

В. Никитенко, О Никитенко, г. Киев

При длительном включении паяльник перегревается. Для предотвращения такой ситуации при использовании паяльника на 36 В мощностью от 40 до 100 Вт авторы используют регулятор температуры, описание которого представлено в этой статье. Устройство настолько просто, что может быть повторено даже начинающими радиолюбителями. Регулятор температуры жала паяльника для сети 220 В описан в [1].

Основой регулятора является асимметричный регулируемый генератор, хорошо себя зарекомендовавший в ранее описанной конструкции [1]. Как видно из схемы (рис. 1), симистор VS1 управляется реле К1, а его нагрузкой является подключенный на выход устройства паяльник на 36 В. Необходимая температура задается резистором R1 (тип СПЗ-9А), а индикатором заданной температуры является светодиод HL1.

**Детали.** В схеме применен высоковольтный симистор серии ТС 106-10, который прекрасно работает и на переменном напряжении 36 В. При этом следует учитывать, что симисторы ТС106-10-6 и ТС106-10-7(8), которые можно использовать в этой схеме, имеют разную цоколевку. Резистор R5 для указанных симисторов должен иметь мощность 0,5 Вт. Мощность резистора R2 – 5...8 Вт. Конденсатор С1 типа К73, С2 емкостью 220 мкФ на 20...25 В. Диод VD2 типа КД212 с любым буквенным индексом или аналогичный. Стабилитрон VD3 типа Д814 Г(Д) в металлическом корпусе. Диоды VD1, VD4–VD6 типа КД510А или аналогичные. Светодиоды HL1, HL2 любого типа. Транзистор VT1 типа КТ315Г можно заменить другими транзисторами этой же серии. Реле К1 типа РЭС64 (паспорт ...725)



можно заменить РЭС15 (паспорт ...004). Вместо микросхемы К561ЛП2 можно применить К564ЛП2.

Схема не требует наладки.

При монтаже симистор необходимо разместить так, чтобы нагрузка была подключена к его корпусу. При этом для охлаждения желательно установить его на радиатор.

Для предотвращения перегорания паяльника при случайном включении его в сеть 220 В необходимо в разрыв провода впаять предохранитель на 1...3 А, в зависимости от мощности паяльника.

## Литература

1. Никитенко В., Никитенко О. Двухканальный симисторный регулятор мощности для теплоинерционных нагрузок // Радиоаматор. – 2011. – №4. – С.35.

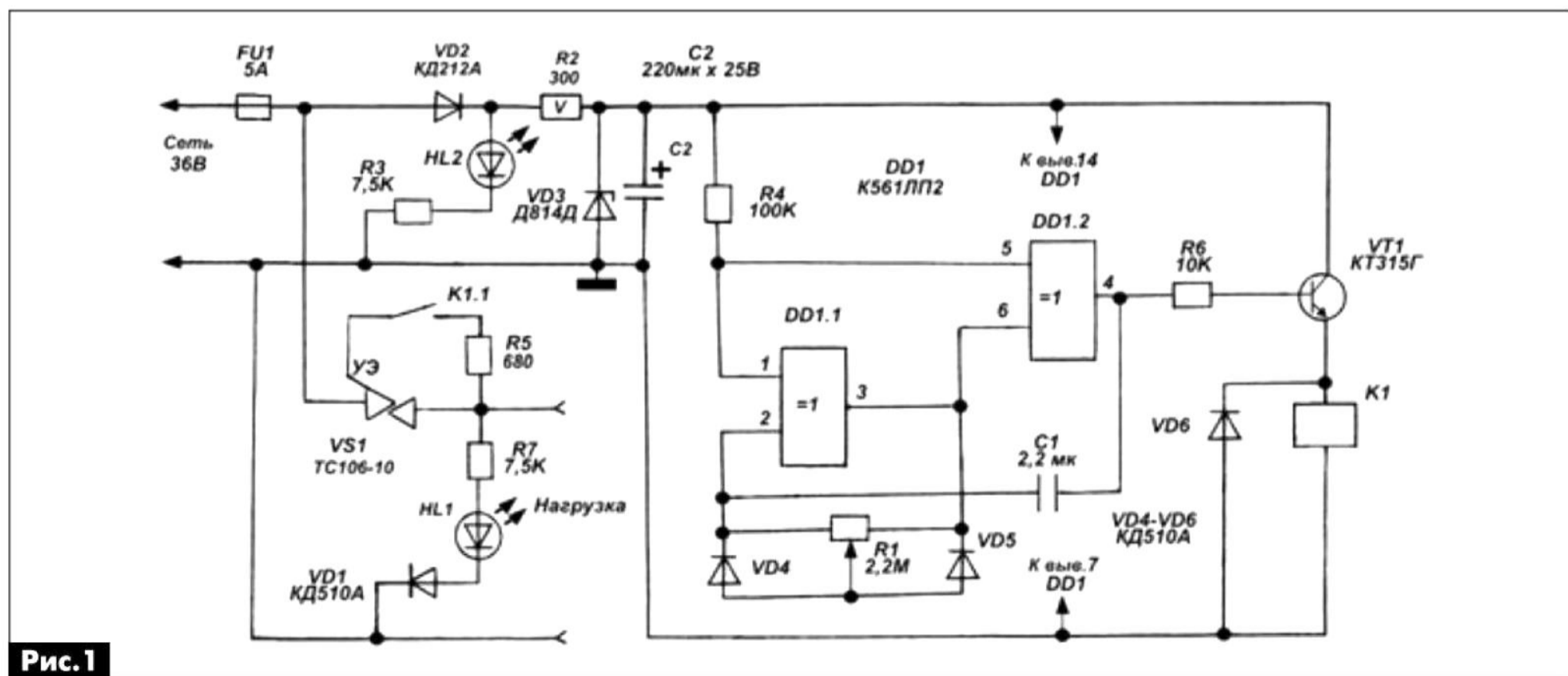


Рис. 1



# Контроллер для аппарата «ЛУТ без утюга»

Вячеслав Злобин, г. Саратов

Отработав технологию переноса изображения на заготовку печатной платы на аппарате, который был условно назван «ЛУТ без утюга» с простой схемой контроля температуры объекта [1], автор сформировал требования и изготовил контроллер для этого аппарата на микроконтроллере (МК) PIC16F876A. Он позволяет контролировать параметры технологии переноса изображения в ручном режиме и повторять процесс с выбранными параметрами в автоматическом режиме.

Для пояснения функциональных возможностей описываемого в статье устройства, кратко напомним технологический прием переноса изображения с чертежа на печатную плату (далее – ПП), который использует автор.

Изображение, полученное с помощью лазерного принтера на бумажном носителе, прижимается к медной поверхности ПП и нагревается с использованием бытовой алюминиевой фольги в качестве нагревателя. Процесс переноса изображения с помощью аппарата достаточно подробно описан в [1]. Основная задача контроллера – подключение питания к нагревателю и удержание его до достижения заданной температуры.

Сохранив основу аппарата: ЛАТР в качестве регулятора мощности и разделительный понижающий трансформатор, автор модернизировал аппарат, используя возможности МК. Изменения в силовой части аппарата минимальны. Поэтому в настоящей статье силовая часть аппарата не рассматривается. Функция измерения емкости для контроля качества прижима была удалена как избыточная. Прижать «туго» – этого требования оказалось достаточно для получения качественного переноса изображения. Из измерительных приборов оставлен вольтметр подаваемого с ЛАТРа напряжения.

Контроллер коммутирует первичную обмотку узла силового трансформатора аппарата с помощью симисторного ключа, включенного в разрыв первичной обмотки силового трансформатора (точка «сеть 2» трансформатора TV2 [1]). Питается узел контроллера от отдельного источника +5 В. Ток потребления узла около 140 мА.

На **рис. 1** и **рис. 2** показан авторский вариант конструкции контроллера. Индикаторы, кнопки управления, рычажок тумблера переключателя режима выходят на панель аппарата и размещены на верхней стороне платы.

На нижней стороне платы устройства (**рис. 2**) располагаются: МК PIC16F876A (справа виден разъем для внутрисхемного программирования), трансформатор питания, узел усилителя сигнала с датчика температуры и группа элементов схемы

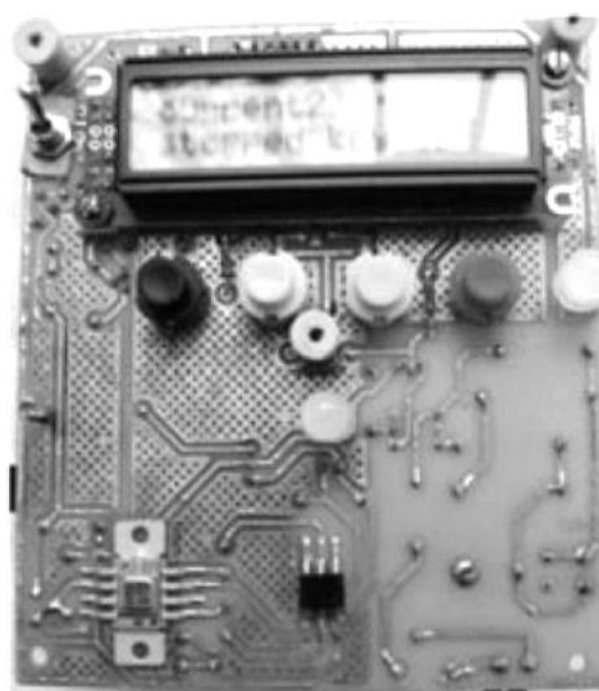


Рис. 1

коммутации нагрузки. Печатная плата устройства выполнена с использованием технологии переноса изображения «ЛУТ без утюга».

## Функциональные возможности устройства

После пуска в ручном режиме работы (положение тумблера «М»), индицируется значения температуры и отсчитывается время нагревания объекта. Нагрев прекращается, если нажать кнопку «OFF». Время нагрева программно ограничено 4 мин, что по опыту автора с запасом перекрывает время, необходимое для выполнения переноса изображения описанным аппаратом. Ограничение введено для «забывчивых» по условиям безопасности. Обрыв датчика температуры индицируется соответствующей надписью на индикаторе LCD2x16.

Зависимость температуры от времени нагрева объекта носит экспоненциальный характер и зависит от нескольких факторов (масса ПП, материал столика, температура окружающей среды). Для контроля качества контакта датчика с нагреваемой ПП автор использует следующий алгоритм:

- после 30 и 35 с нагревания, фиксируются два значения температуры, и вычисляется их разница;
- эта разница (локальное приращение температуры) выводится на индикатор в ручном режиме как технологический параметр.

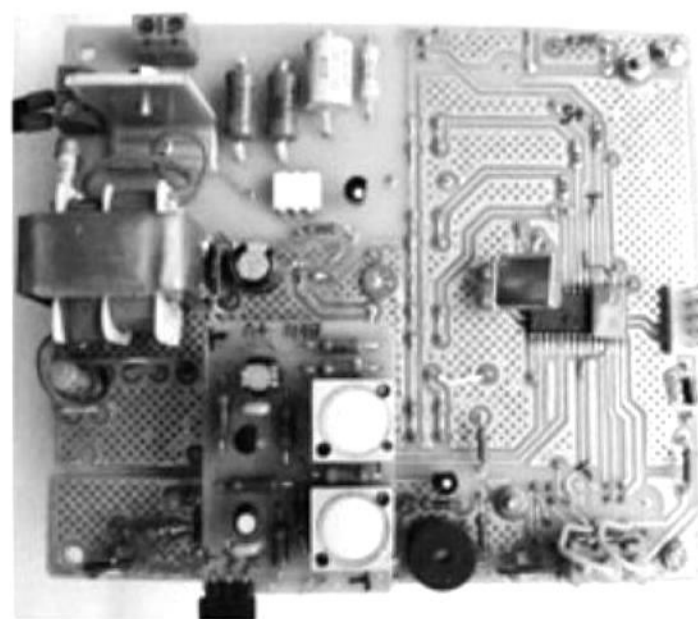


Рис. 2







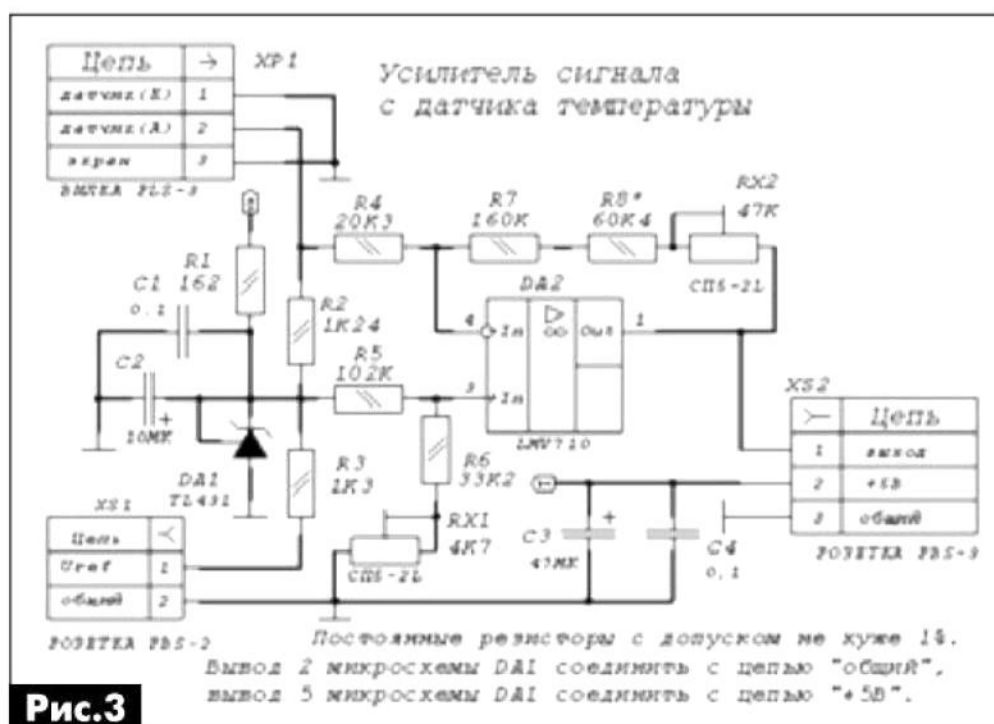
В автоматическом режиме (положение тумблера «А») устройство позволяет пользователю выбрать температуру, после достижения которой нагрузка отключается. Задается и локальное приращение температуры в пределах 1...9°C за 5 с, начиная с 30-й секунды. Выбранное здесь значение температуры переноса сохраняется в памяти МК для повторения процесса после отключения питания аппарата. Приращение температуры фиксируется. После включения нагревателя (начиная с 30-й секунды) измеряется величина локального приращения температуры. Если это значение меньше заданного технологического параметра, на индикатор выдается соответствующее сообщение.

### Некоторые особенности конструкции и схемы

В контроллере в качестве датчика температуры можно использовать кремниевый диод [1]. Температурная характеристика этого диода около 0,02 мВ/°С. Автор опробовал и использует кремниевый транзистор КТ301Г в диодном включении (соединяются база и коллектор). Малая масса транзистора (0,4 г), достаточная прочность и плоская часть металлического корпуса явились причиной для такого выбора. Для сопряжения с АЦП микроконтроллера был изготовлен усилитель со схемой, показанной на **рис.3**. Расчет схемы выполнялся по методике, приведенной в [2], с учетом имевшихся в наличии компонентов. Операционный усилитель (rail-to-rail) LMV710 позволил использовать для его питания напряжение +5 В. Ток потребления усилителя около 15 мА. В качестве опорного источника используется регулируемый стабилитрон TL431. С этого же источника на микроконтроллер поступает опорное напряжение ( $U_{ref}$  – около 2,5 В).

Калибровка усилителя с датчиком выполнялась обычным итерационным способом по двум точкам: тающий лед и кипящая вода. Резистор RX1 смещает линейную характеристику, резистор RX2 меняет её наклон.

Схема узла контроллера показана на **рис.4**. Конструкция может быть любой, особых требований к ней не предъявляется, однако следует учесть,



**Рис.3**

что часть элементов устройства находится под сетевым напряжением.

Разъем XP1 служит для подключения внутрисхемного программатора (отладчика).

Индикатор HL1 «мигает» при пуске аппарата. Наличие индикатора HL2 позволяет контролировать сигнал включения нагревателя при наладке узла без силовой части. По окончании процесса звучит сигнал «пищалки» BA1 при подаче на неё питания через транзистор VT2. Указания оператору о последовательности действий, значения температуры, время нагревания объекта, локальное приращение температуры и варианты окончания процесса выводятся на дисплей LCD2x16.

Коммутатор нагрузки выполнен на симисторе VD2 типа BT139-600 с применением опторазвязки на U2 MOC3041. Подключение симистора выполнено в соответствии рекомендациям из [3].

### О программе

Разработка программы и её отладка выполнялись автором с использованием возможностей программного продукта Flowcode V5 for PICmicro и Proteus-a с подходом, который описан в статье [4]. На сайте издательства «Радиоаматор» [5] размещен архив с дополнениями к этой статье, в котором находятся: HEX файл для прошивки МК, HTML файл алгоритма управления контроллером, проект контроллера для симуляции программы в Preteus-e и файлы ASM и Си. Окно симуляции работы контроллера в Preteus-e показано на **рис.5**.

Краткие пояснения к элементам алгоритма (назначение переменных, пояснения к модулям-макросам, значения переменных и т.д.) приведены в таблицах алгоритма и комментариях. Имея алгоритм с описанием переменных, не трудно изменить их начальные значения и диапазон изменения в программе под собственную конструкцию. Надо отметить, что автор не является специалистом по программированию, поэтому использовал МК со значительным запасом памяти. Программой используется всего около 35% памяти этого МК.

### Несколько слов о технологии «ЛУТ без утюга»

Автор использует аппарат с января 2011 г. и убедился в надежности его работы на практике. Для тех любителей, которые соберутся изготовить подобную конструкцию, творчески применив мой опыт, напомним, что температура плавления тонера около 100...180°C, процесс нагрева объекта описанный аппарат выполняет за 2...3 мин током 70...90 А, напряжением 1...1,2 В. Нагревается верхняя поверхность платы с прижатыми к ней чертёжом и фольгой-нагревателем. Датчик температуры касается нижней поверхности платы.

Отсюда вытекают некоторые требования к конструктивным элементам аппарата и технологии процесса:

Датчик температуры должен быть достаточно



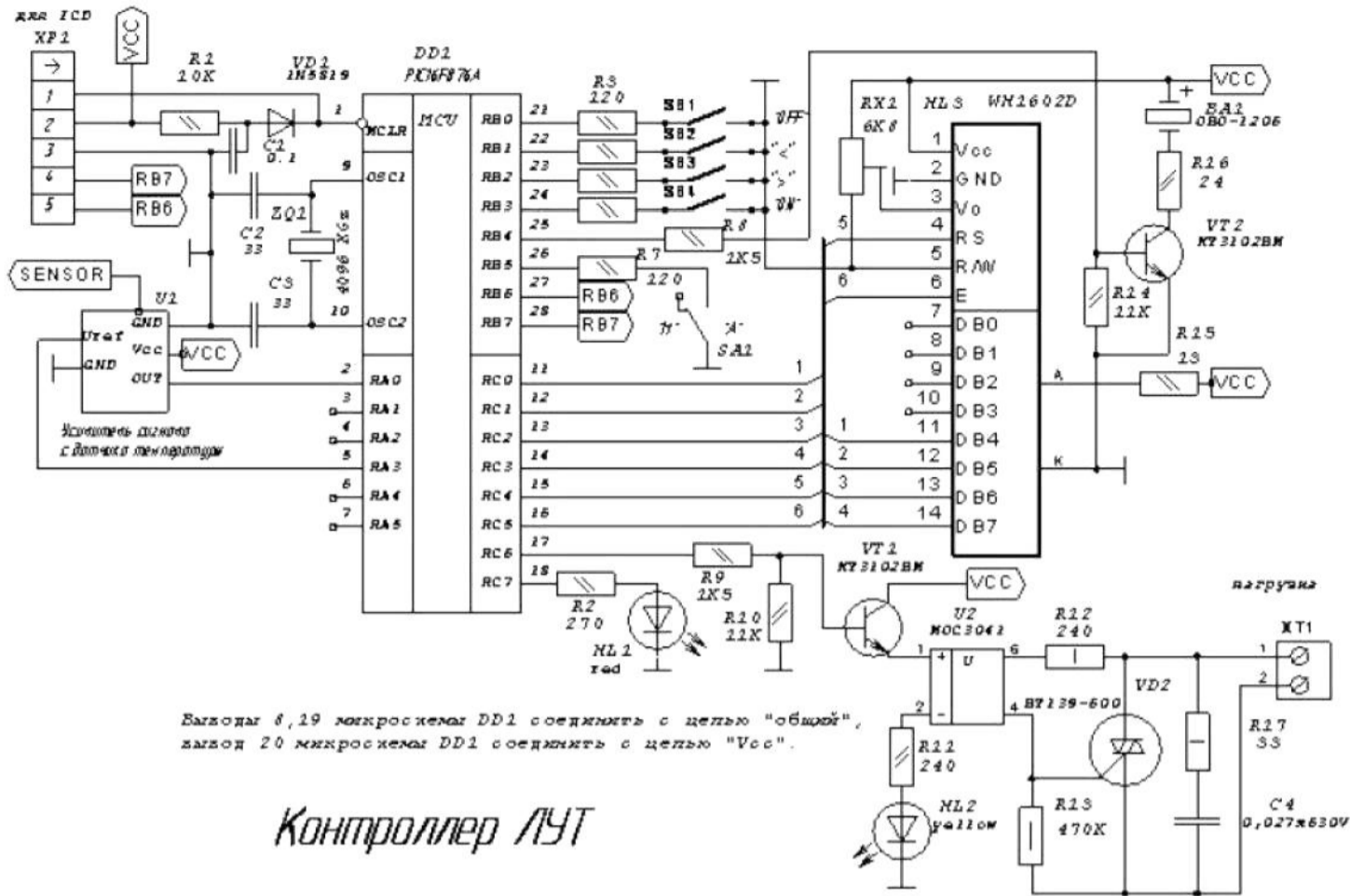


Рис.4

быстродействующим и миниатюрным (мелкие ПП нагреваются быстрее), контакт датчика и платы улучшит смазка датчика теплопроводной пастой. Автор использует пасту КПТ-8. Нагрев должен прекращаться при достижении температуры датчика около 80...100°C, учитывая выбег температуры и теплопроводность платы. При конструировании столика следует учитывать тепловую прочность и адгезионные свойства применяемых материалов.

Зачистку поверхности ПП автор выполняет следующим нехитрым способом в три этапа:

- шлифовка поверхности шкуркой («нулевкой»);
- обезжиривание ацетоном;
- жесткая очистка поверхности безворсовой материей.

Хочу пожелать всем, кто будет повторять эту

или создавать подобную конструкцию, успехов в достижении поставленной цели.

### Ссылки

1. Злобин. В. ЛУТ без утюга // Радиоаматор. – 2011. – №7–8.
2. Брюс Картер, Рон Манчини. Операционные усилители для всех. – М.: Додэка, 2011.
3. Итак, будем удивлять! Режим доступа: <http://www.radioslot.ru/index.php/joomla-overview/66-dlya-nachinayushhix/237-itak-budem-udivlyat.html>.
4. Злобин. В. Один подход к отладке проекта, созданного в пакете Flowcode for PICmicro // Радиоаматор. – 2012. – №3.
5. <http://www.ra-publish.com.ua> – сайт издательства «Радиоаматор».

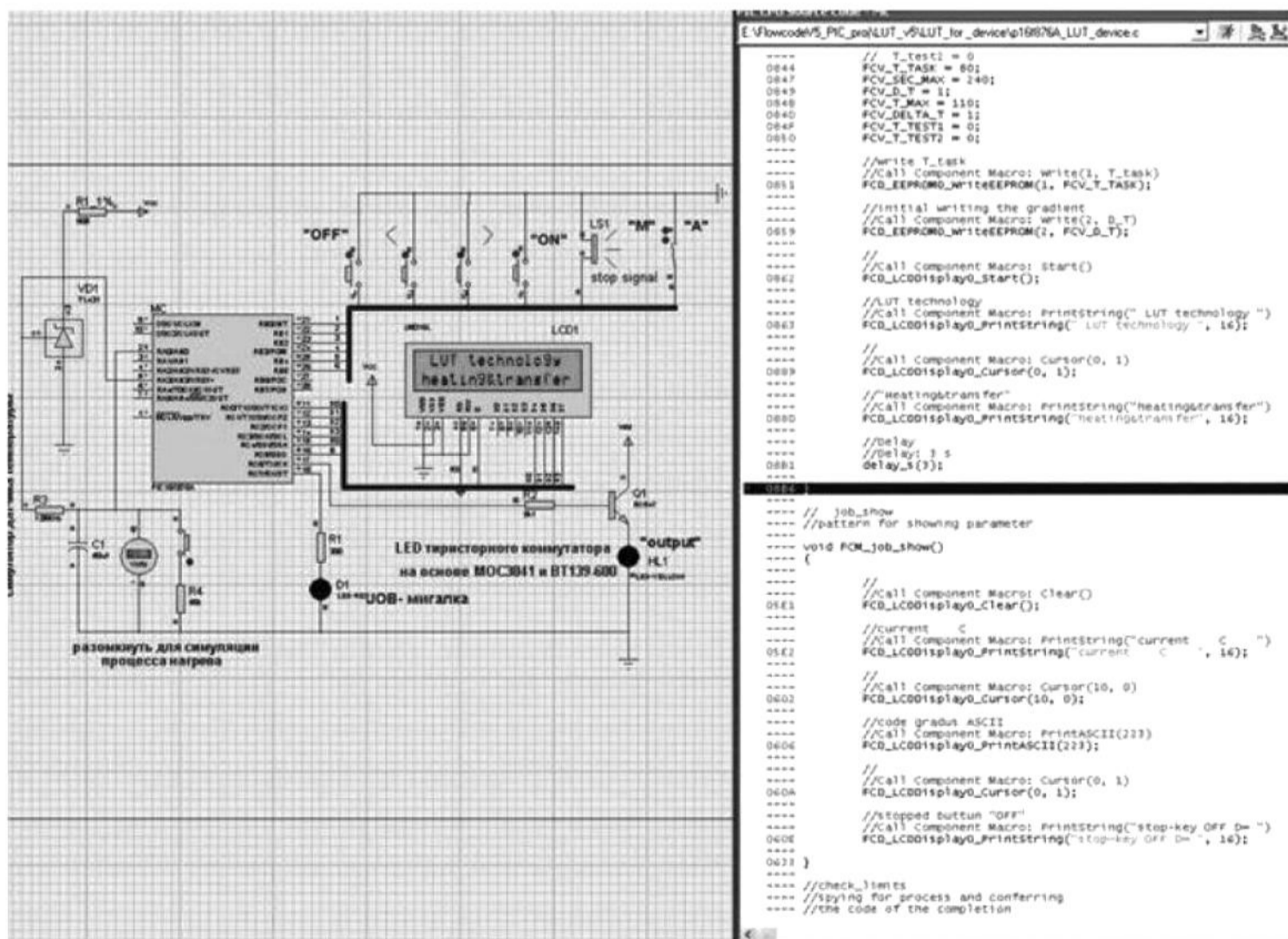


Рис.5





# Поиск «потерянных» файлов в Интернете

Сергей Рюмик, г. Чернигов

В редакцию приходят письма от разных читателей с похожими вопросами – почему не вводятся некоторые ссылки, указанные в журнале «Радиоаматор»?

Знакомая ситуация – хочешь скачать нужный файл, а ссылка «не работает». На экране появляется до боли знакомая картинка «Ошибка 404». Она возникает из-за неверного указания адреса (URL) запрашиваемого сайта или из-за отсутствия документа на веб-сервере. Кстати, дизайн картинки придумывает сам разработчик сайта, редактируя файл «404.php», например, по образцу **рис. 1**.



Рис. 1

Как определить, «кто виноват и что делать» – или это неверно введенный текст, или опечатка в журнале, или устаревшая во времени ссылка? Выяснить истину можно методом экспериментов по следующей методике.

1) Внимательно (с лупой) проверить текст ссылки. В 90% случаев оказывается пропущенной одна буква или символ, маленькая буква поставлена вместо большой, русский шрифт вместо латинского, цифра «1» вместо буквы «l» («эль») или «I» («И») и т.д.

2) Повторить загрузку файла позже, через некоторое время. Бывает, что нужная страница отключается ее владельцем для внесения изменений. Бывает, что отключается весь сайт до момента погашения долга за хостинг.

3) Поискать у друзей электронную версию журнала, которая распространяется по отдельной подписке в виде файла с расширением \*.pdf. Нужную ссылку легко выделить в тексте статьи курсором, затем скопировать в буфер обмена <Ctrl+C> и вставить в поле браузера клавишами <Ctrl+V>.

**От редакции.** Это возможно сделать, если PDF-файл является редакторской версткой, а не любительским «сканом» журнала.



Рис. 2

4) Если файл размещается на бесплатном электронном диске поисковых систем Google (Gmail Drive), Яндекс (Народ Диск), то его новый адрес может быть указан в примечаниях к более старой версии (**рис. 2**).

5) Если папка, в которой находится файл на сайте, переименована или изменен ее полный путь, то ссылка автоматически становится не доступной. Винить в этом нельзя ни владельца сайта, ни автора публикации, ни редакцию журнала. Интернет подчиняется законам диалектики. В него, как и в реку, нельзя войти дважды.

6) Варианты поиска «потерянных» файлов:

- зайти на главную страницу сайта, на котором размещается файл, и в окне поиска ввести требуемое имя. Например, файл «<http://www.st.com/.../CD00267896.pdf>» надо искать на странице «<http://www.st.com/>» в закладке Search Keyword (**рис. 3**);
- напечатать полный адрес файла в поисковой системе (<http://www.google.com>, <http://nigma.ru/>), заключив его текст в кавычки. Наличие кавычек резко сужает круг поиска. Прodelать то же самое, введя в кавычках название файла с его расширением;
- задать вопрос на форуме, посвященном электронике, например, <http://www.electronic.ru/>, <http://kazus.ru/>. Не исключено, что кто-то уже сталкивался с подобной проблемой. В качестве альтернативы можно оставить запрос в гостевой книге владельца или спросить на сайте <http://otvet.mail.ru/>;
- поискать копию файла по его названию в файлообменниках типа DepositFiles, RapidShare. Для этого существуют специальные службы, в частности, Rapidlibrary (<http://rapidlibrary.com/>), Sharedigger (<http://sharedigger.com/>), Filestube (<http://www.filestube.com/>);



Рис. 3



• поискать копию файла на ftp-серверах через службу PROISK (<http://proisk.com/>) или Мамонт (<http://www.mmnt.ru/>);

• если владелец сайта окончательно удалил файл, заменив его новой версией, то старый вариант можно попытаться найти в глобальном интернет-архиве <http://general-files.com/> (рис. 4).

**От редакции.** Чтобы облегчить читателям самостоятельный набор длинных ссылок, с 2013 года вводится практика размещения на сайте RA <<http://www.ra-publish.com.ua/arc-ra.html>> текстовых файлов, в которых содержатся все ссылки, встречающиеся в журналах. Такое предложение прозвучало в письме нашего читателя из Екатеринбурга Анатолия Медведева.



Рис. 4

## «Белые частоты» для беспроводного Интернета

Евгений Скорик, г. Киев

*В большинстве стран, использующих беспроводные информационные сети, ощущается постоянный дефицит радиочастот при обеспечении все больших объемов радиовещания и телевидения (ТВ), радиотелеметрии, радионавигации, радиолокации, для обмена потоками сигналов служебной и мобильной радиосвязи, Интернета и других служб. Этот дефицит в последнее время восполняется частотами, освобожденными от аналогового радио- и телевизионного вещания.*

К настоящему времени для перечисленных выше и других служб выделен и используется огромный спектр радиочастот, начиная от диапазонов длинноволновых, средневолновых, КВ, УКВ, дециметровых волн и заканчивая сантиметровыми и миллиметровыми волнами, всего примерно от 100 кГц до 40 ГГц.

При этом частоты, выделенные специально для ТВ, занимают значительный радиоспектр от 54 до 862 МГц (распределение их см. в табл. 1 из [1]). Исторически сложившееся международное распределение радиочастот действует с небольшими изменениями до настоящего времени, в том числе и в странах бывшего СССР, включая Украину. Только с переходом ТВ на цифровой формат коррекции и уточнения этого распределения существенно повлияли на его структуру.

### Стандарты радиосвязи по технологиям и беспроводным сетям

Регламентация использования и контроль норм применяемых радиочастот, а также порядок новых частотных присвоений регулируются специальны-

ми международными и национальными службами. Разработку стандартов радиосвязи, в том числе цифровой, поручено Международной ассоциации при Institute of Electrical and Electronics Engineers (IEEE) в США. Эти стандарты под рубрикой IEEE 802 признаются мировым сообществом радиоинженеров-профессионалов и, соответственно, повсеместно используются с некоторыми оговоренными местными и временными коррекциями.

В табл. 1 приведен последний вариант (на январь 2012 г.) действующего перечня стандартов IEEE 802 с привязкой к некоторым цифровым технологиям и радиосетям [2]. Перечень по мере необходимости оперативно корректируется и обновляется.

При повсеместном переходе во всех странах на цифровое ТВ освобождение части частот каналов метрового и дециметрового диапазонов аналогового ТВ вызвало повышенный интерес к судьбе этих частот у специалистов средств мобильной связи, Интернета и других направлений радиотехнического профиля, занимающихся анализом услуг информационных сетей. Впервые на проблему регламентации освобожденного массива радиочастот обратил внимание Билл Гейтс, главный акционер и бывший руководитель компании «Майкрософт».

При обсуждении проблемы обеспечения международного контроля и регламентации использования этого «вдруг возникшего» частотного ресурса появился термин, обозначивший эти частоты как «белые частоты» (в англоязычной литературе – TV White Space – TWWS). Не следует путать с термином «белый спектр», под которым понимается равномерный спектр шумового радиосигнала, подобный по распределению спектру белого света.







Табл. 1

Технология	Стандарт	Использование в сетях	Пропускная способность	Радиус действия	Частоты
Wi-Fi	802.11a	WLAN	До 54 Мбит/с	До 300 м	5,0 ГГц
Wi-Fi	802.11b	WLAN	До 11 Мбит/с	До 300 м	2,4 ГГц
Wi-Fi	802.11g	WLAN	До 54 Мбит/с	До 300 м	2,4 ГГц
Wi-Fi	802.11n	WLAN	До 450 Мбит/с (в перспективе до 600 Мбит/с)	До 300 м	2,4...2,5 или 5,0 ГГц
WiMax	802.16d	WMAN	До 75 Мбит/с	25...80 км	1,5...11 ГГц
WiMax	802.16e	WMAN	До 40 Мбит/с	1...5 км	2,3...13,6 ГГц
WiMax	802.16m	WMAN, Mobile WMAN	До 1 Гбит/с (WMAN), до 100 Мбит/с (Mobile WMAN)	Стандарт в разработке	Стандарт в разработке
Bluetooth v. 1.1	802.15.1	WPAN	До 1 Мбит/с	До 10 м	2,4 ГГц
Bluetooth v. 2.0	802.15.3	WPAN	До 2,1 Мбит/с	До 100 м	2,4 ГГц
Bluetooth v. 3.0	802.11	WPAN	От 3 Мбит/с до 24 Мбит/с	До 100 м	2,4 ГГц
UWB	802.15.3a	WPAN	110...480 Мбит/с	До 10...15 м	7,5 ГГц
ZigBee	802.15.4	WPAN	От 20 до 250 Кбит/с	1...100 м	2,4 ГГц (16 каналов), 915 МГц (10 каналов), 868 МГц (один канал)
Инфракрасный порт	IrDa	WPAN	До 16 Мбит/с	5...50 см, односторонний до 10 м	

**Обозначения в табл. 1:**

- WiMax (англ. Worldwide Interoperability for Microwave Access) – СВЧ беспроводная связь;
- WLAN (англ. Wireless Local Area Network) – беспроводная локальная сеть;
- WMAN (англ. Wireless Metropolitan Area Networks) – беспроводная городская сеть;
- WPAN (англ. Wireless Personal Area Networks) – беспроводная персональная компьютеризированная сеть;
- UWB (англ. Ultra Wide Band) – сверхширокополосный канал;
- ZigBee (усл. англ.) – протокол связи высокого уровня для сетей WPAN;
- IrDa (англ. Infrared Data Association) – способ передачи данных ассоциации IrDa посредством инфракрасного луча;
- Wi-Fi - см. раздел «Технологии Wi-Fi и Super Wi-Fi».

**Новые стандарты распределения «белых частот» для радиосвязи и беспроводного Интернета**

Ассоциация стандартизации IEEE к началу 2012 г. завершила работу над новыми стандартами радиосвязи IEEE 802.22 (802.22.1 и 802.22.2) для беспроводных региональных сетей WRAN (от англ. Wireless Regional Area Network) по технологии WiMax. Стандарт распространяется на освобожденные и на мало используемые телевизионные диапазоны – «белые частоты». При конверсии по Регламенту сетей связи WRAN им присваиваются частоты диапазона 470...694 МГц. По другим данным для WRAN в некоторых странах и регионах разрешено временно и без лицензии использовать весь ТВ спектр от 54 до 862 МГц при условии обеспечения отсутствия взаимных помех (интерференции) между ТВ и сетью WRAN. При участии Японского института информации и коммуникационных технологий (NICT) в сентябре 2012 г. была представлена совместная разработка еще одного стандарта IEEE 802.11af, который оговаривает применение «белых частот» ТВ в диапазоне 470...710 МГц [3].

С помощью новых сетей стандартов IEEE 802.22 и IEEE 802.11af населенные пункты, не имеющие широкополосного доступа к Интернету, смогут его получить от местного телецентра. На «белых частотах» можно обеспечить также беспроводную широкополосную связь на большие расстояния (до 100 км) от передатчика с телевышки при достаточно высокой скорости (до 22 Мбит/с) на выделенный канал для Интернета. Причем сигнал Интернета не будет являться помехой каналам станций ТВ вещания в цифровом формате и наоборот.

Специалисты также отмечают, что сети WRAN особенно полезны при обслуживании малонаселенных сельских районов, где большая часть частот телевизионных каналов априори свободна и легко может быть освоена для новых технологий. Таким образом, территориальные сети WRAN дополняют возможности беспроводных локальных сетей, соединив центры доступа стандарта 802.22 и IEEE 802.11af с Интернетом и предоставив беспроводное альтернативное решение «последней мили» для широкополосного подключения к сети Интернет офисов и массивов жилых домов.

Среди специалистов новые радиоканалы по стандартам IEEE 802.22 и IEEE 802.11af получили название Super Wi-Fi или White-Fi, т.е. «белый» Fi.

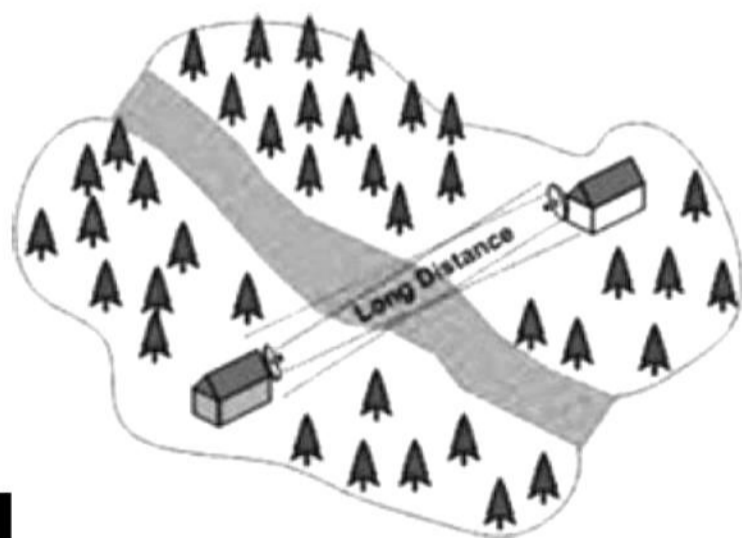
**Технологии Wi-Fi и Super Wi-Fi**

Базовая технология Wi-Fi (Wireless-Fidelity) – это популярная беспроводная связь, разработанная консорциумом Wi-Fi Alliance на базе семейства стандартов IEEE 802.11. Мобильные устройства (персональные компьютеры – ПК, смартфоны и ноутбуки), оснащенные клиентскими Wi-Fi приемопередающими устройствами, могут подключаться к локальной сети Wi-Fi и обеспечивать пользователям доступ в Интернет через, так называемые, точки доступа или хотспоты. Технология Wi-Fi позволяет работать на свободных от лицензирования частотах 2,4...2,4835 ГГц и передавать данные с канальной скоростью до 54 Мбит/с, что соответствует стандарту 802.11b. При использовании Wi-Fi (табл. 1) применяются стандарты 802.11b, g, n в диапазоне 2,4 ГГц и соответственно в свободном от лицензирования диапазоне 5,0 ГГц – по стандартам 802.11a, n.



В связи с особенностями выделенных на Wi-Fi частот 2,4 и 5,0 ГГц радиосвязь на Wi-Fi не имеет четких границ распространения, поэтому и предназначена для обслуживания на малых дальностях малых площадей на таких объектах, как отдельные учреждения (офисы), вокзалы, кафе, учебные заведения (университеты и студенческие кампусы), парки и транспортные магистрали. Это означает, что только после проведения необходимой оценки трассы и локализации препятствий можно дать вероятностные оценки работы связи в пределах хотя бы одного отдельного помещения.

На доступность связи Wi-Fi влияют такие факторы, как дальность по свободному пространству, наличие местных габаритных предметов, зон Френеля, отражений от стен и др. Для свободной трассы на **рис. 1** показана реализация прямой связи (так называемый, «линк точка-точка») в режиме Wi-Fi с использованием штатных роутеров со штыревыми антеннами. Трасса прямой видимости до 300 м не должна иметь препятствий и зон Френеля, только в этом случае возможна реализация скорости по стандарту 802.11a,b,g до 54 МГбит и соответственно по 802.11n – до 450 Мбит/с. При использовании на концах линка высокоподнятых взаимонаправленных антенн с усилением порядка 18дБ (например, спиральной конструкции [4] или многоэлементной типа «Уда-Яги») можно реализовать двустороннюю связь на дальности до 5 км при скорости обмена 1 Мбит/с и до 1,5 км на скорости 54 Мбит/с. Такие «линки» находят применение для обмена данными в геологических экспедициях и при кадастровых съемках на местности.



**Рис. 1**

Для поселков или кампусов площадью радиусом до 1...5 км с помощью оборудования Wi-Fi в режиме «точка – много точек» возможна реализация ячеистой сети (mesh-network) типа WPAN (WMAN) только с базовой станцией (БС) или ретранслятором (**рис. 2**).

В то же время на частотах, отведенных на технологию Super Wi-Fi стандартом IEEE 802.22, системы и устройства, поддерживающие этот стандарт, могут передавать цифровые данные со скоростью до 22 Мб/с в радиусе до 100 км от ближайшего ТВ передатчика в качестве базовой станции (БС) этой сети, сравнительно легко проходя через стены зданий и огибая небольшие препят-



**Рис. 2**

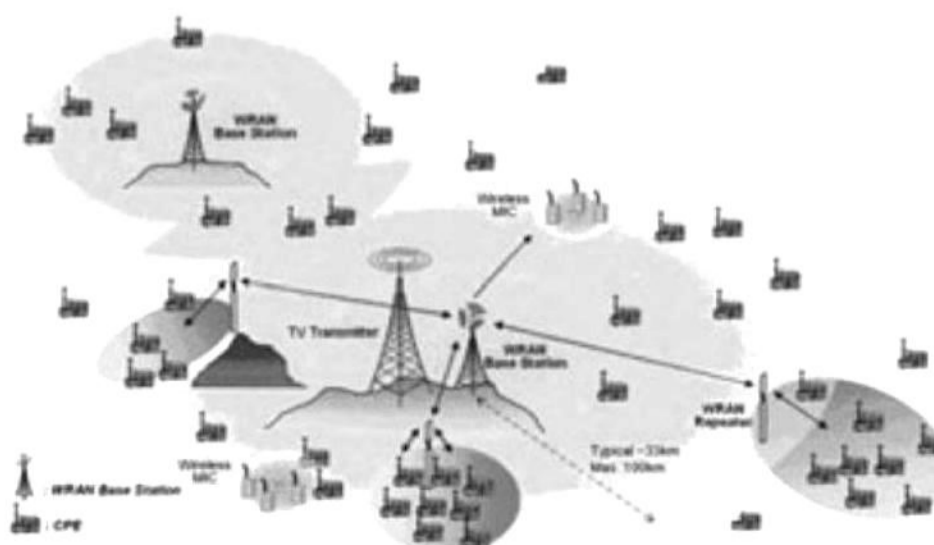
ствия за счет дифракции. Следовательно, если ячейка по **рис. 2** находится в пределах дальности действия «белых частот» Super Wi-Fi с помощью технологии WRAN имеется возможность выйти в Интернет через домашнюю беспроводную сеть Wi-Fi в пределах ячейки локальной сети.

### Интернет от телецентра в стандарте IEEE 802.22

На **рис. 3** [5] показана типовая топологическая схема обеспечения региона (района или части области) сетью WRAN в режиме «точка – много точек» по технологии WiMax с помощью двухчастотной передачи данных: Интернета и ТВ сетями Super Wi-Fi от БС-телецентра до ретранслятора ячейки и сетью Wi-Fi внутри ячеек. Эта же сеть Super Wi-Fi может обслуживать также мобильную связь технологией Mobile WMAN на скорости объекта до 100 км/ч и отдельные абонентские точки доступа вне ячеистой сети при использовании специальной адаптивной технологии вхождения в связь с БС, подобной применяемой в мобильной связи WPAN.

Адаптивная технология WiMax Super Wi-Fi состоит в том, что пользователь вне ячеек обеспечивается аппаратурой CPE (англ. Computer Processor Equipment), т.е. компьютеризованным оборудованием с многолучевой или сканирующей адаптивной антенной.

Для доступа в сеть по технологии WiMax абонентское устройство, как и в мобильной связи, отправляет на БС запрос на выделение радиоресурса. После



**Рис. 3**







идентификации модему абонента назначается IP-адрес, режим работы и другие параметры связи. Для системной синхронизации абонента в сети используется стандартный модуль спутниковой радионавигации GPS, который также осуществляет привязку координат абонента. Режим адаптации состоит в наведении приемопередающей антенны абонента на одну из свободных назначаемых БС-телецентров в регионе. Кроме того, при уже установленной связи, система на стороне абонента по команде с БС периодически сканирует частотную обстановку, чтобы обмен данными не наложился на «лицензированные» частоты ТВ и на случай появления взаимных помех (интерференций). При обнаружении новых сигналов и помех БС перестраивает абонента на другие рабочие частоты.

Освоение «белых частот» стандарта IEEE 802.22. Super Wi-Fi позволяет в ближней перспективе более широко применять так называемую технику Smart TV (интеллектуальное телевидение). Под этим условным термином понимается совмещение в одном бытовом устройстве услуги цифрового телевидения TV и Интернета IP, в том числе прием телевизионных передач непосредственно с сети Интернета – режим, так называемого, IP телевидения (IPTV). Режим IPTV по технологии WiMax требует использования цифрового потока 4 Мбит/с. В историческом плане старые хорошо освоенные ТВ частоты особенно полезны для «суперWi-Fi», так как сочетают, кроме хорошего распространения, достаточную широкую пропускную способность, технически полностью освоенную элементную базу, включая проверенные конструкции антенн.

Внедрение режима IP телевидения в общий поток «белых частот» превращает эту пользовательскую информационную систему массового обслуживания в систему класса Triple Play (3P). Как определяет издание Mediasat ([www.mediasat.net.ua](http://www.mediasat.net.ua)), этот термин означает маркетинговое понятие, отражающее теорию и практику совместного предоставления услуг на базе сетей нового поколения. Как показывает практика, все современные услуги связи любой сложности являются для абонента набором трех (Triple) базовых беспроводных услуг:

- телефонного мобильного сервиса;
- доступа в Интернет;
- телевидения.

СуперWi-Fi позволяет осуществлять услуги Triple Play в одной радиочастотной среде без взаимных помех. Для того чтобы избежать взаимных помех в беспроводной региональной сети WRAN (рис. 3), ТВ передатчики, работающие в общем ТВ диапазоне, должны быть распределены по региону на определенных расстояниях, что называется оптимизацией геометрического фактора. Естественно, что это требует применения обычной практики частотного расписания по зонам, подобной применяемой в мобильной связи или радиорелейных линиях передачи.

### Система региональной радионавигации на базе «белых частот» Super Wi-Fi

В глобальных спутниковых системах радионавигации навигационные космические аппараты (НКА) в качестве орбитальных реперов транслируют свои текущие координаты с орбит – так называемые, эфемериды, а пользователи принимают эти и другие данные НКА. В результате аппарата пользователя по специальным триангуляционным алгоритмам определяет текущие координаты пользователей. В связи с необходимостью обеспечения глобального покрытия радионавигационные космические системы США (GPS), ЕС («Галилео»), России («Глонасс») и Китая («Компас») используют высокие орбитальные группировки НКА с большими антеннами, высокой излучаемой энергетикой на частотах 1200...1600 МГц и с высокоточными эталонами частоты.

Для региональных (национальных) систем радионавигации, например для континентальных, береговых морских и речных, находят применение передатчики наземного базирования в метровом, средневолновом и длинноволновом диапазонах для международной системы навигации Loran и национальной системы «Чайка» (бывшего СССР, сейчас РФ).

Компания InvisiTrack ([www.invisitrack.com](http://www.invisitrack.com)) для целей региональной радионавигации предложила использовать ТВ «белые частоты» в диапазоне 512...698 МГц [6]. Предлагаемая система обходит имеющиеся недостатки спутниковых систем навигации, такие как наблюдающиеся в крупных городах провалы обсервации НКА. Например, в [7] приведена запись реальной трассы контрольного автомобиля при нашем испытании аппаратуры GPS в г. Киеве. Отмечены искажения и разрывы записей координат движущегося объекта по улицам и грубое смещение записи трассы при заезде во двор многоэтажного дома за счет явления «каньона».

В системе InvisiTrack LS (Location System) в навигационных целях предлагается применять в качестве базовых наземных реперных станций 2–3 телевышки и специальные форматы сигналов. При этом, как сообщается, реализуется точность позиционирования лучше трех метров в помещениях, а на открытом пространстве этот показатель улучшается до одного метра. Разработчики системы основываются на том факте, что радиоволны Super Wi-Fi, примененные для навигации, способны лучше проникать сквозь стены домов и другие преграды, чем волны с более высокой частотой, используемые в спутниковых системах навигации.

Кроме того, более высокий уровень принимаемых сигналов Super Wi-Fi от наземных реперов, чем сигналов от НКА, гарантирует более высокую точность навигационной системы при определении координат подвижных объектов и тем более неподвижных.

Оценки специалистов фирмы InvisiTrack показывают, что кроме точности такая навигационная



система по помехоустойчивости превосходит показатели существующих спутниковых систем. Последнее утверждение находит следующее пояснение. Как известно, сигналы передатчиков НКА у поверхности Земли имеют уровень ниже уровня шумов навигационного приемника и обнаруживаются, выделяются из шумов и измеряются с помощью согласованной фильтрации кодированного сигнала специального цифрового формата. При реальной эксплуатации системы GPS в атмосферных помехах, в городских условиях при наличии промышленных помех, особенно при радиопротиводействии в зонах международных конфликтов, слабые навигационные сигналы GPS подавляются, и задача местоопределения объектов срывается.

Отметим, что при отработке системы GPS, когда НКА еще не были готовы, проектировщики размещали передатчики навигационных сигналов на вершинах гор вокруг испытательных полигонов в качестве своеобразных «псевдоспутников». Система InvisiTrack LS через много лет использовала идею «псевдоспутников» в качестве рабочей на «белых частотах». Если дополнить системой InvisiTrack LS систему класса Triple Play, описанную в предыдущем разделе, то логически переходим к новой комплексной системе беспроводного информационного обслуживания класса Quadro Play (4P) со следующими услугами:

- телефонного мобильного сервиса;
- доступа в Интернет;

- телевидения;
- навигации.

Отмечаем, что все четыре услуги Quadro Play осуществляются на «белых частотах» суперWi-Fi.

### Литература

1. Скорик Е. Цифровое телевидение набирает ход // Радиоаматор. – 2012. – №9. – С.14–15.
2. WiMAX – Википедия. Режим доступа: <http://ru.wikipedia.org/wiki/WiMAX>.
3. Малева Т. Применение Wi-Fi на новых телевизионных частотах. Режим доступа: <http://www.broadcast.telekritika.ua/show/Infrastruktura/2504-primenenie-wi-fi-na-novyh-televizionnyh-chastotah>
4. Скорик Е. Антенны для беспроводного Интернета своими руками // Радиоаматор. – 2012. – №7–8. – С.60–61.
5. Wi-Fi на расстояние до 100 км уже реальность, IEEE 802.22 – стандарт беспроводной связи. Доступный сайт <http://www.i-fi.ru/wifi-internet/wi-fi-na-rasstoyanie-do-100-km-uzhe-realnost-ieee-802.22-%E2%80%94-standart-besprovodnoy-svyazi.html>
6. InvisiTrack начал суперсовременную альтернативу GPS. Режим доступа: <http://www.slashgear.com/invisitrack-launch-super-accurate-gps-alternative-2478972/>
7. Скорик Е., Кондратюк В. Застосування супутникових технологій навігації та зв'язку в автотранспортній галузі // Наука та Інновації. – 2007. – №1. – С.67–83.



IX спеціалізована виставка



# ELEKTRIKA

13-15 березня 2013

**Виставковий центр «Шувар-Експо» м.Львів, вул. Хуторівка, 4-Б**

**В експозиції виставки:**

■ Електроінсталяція;	■ Кабелі та проводи;	■ Контрольно-вимірювальна техніка;	■ Освітлення;
■ Комутаційні апарати;	■ Силова електроніка;	■ Пристрої захисту та автоматики;	■ Виробництво, передача та розподіл електроенергії



Партнер виставки





Ексклюзивний спонсор





Інформаційний партнер





Генеральний інформаційний спонсор



Інформаційні спонсори



Організатор



Контакти

тел./факс: (032) 244-18-88  
e-mail: [expolviv@gmail.com](mailto:expolviv@gmail.com)  
web: [www.expolviv.ua](http://www.expolviv.ua)







# Настройка и работа с программой EasyPal

Леонид Вербицкий (UR5LAK),  
Максим Вербицкий (US4LP), г. Балаклея, Харьковской обл.

(Окончание. Начало см. в РА 11-12/2012)

**Окно спектра.** В этом окне представлен спектр принимаемого сигнала с тремя горбами от частот синхронизации. При правильных настройках, все три горба должны быть одинаковыми по величине.

**Окно водопада.** В этом окне представлен звуковой «водопад». В верхней части водопада нанесена аудиоскала в Гц от 0 до 2500 Гц с метками синхронизации. Во время приема DRM в этом окне виден характерный водопад с тремя синхродорожками 750, 1500 и около 1850 Гц, которые необходимо ТОЧНО установить на метки синхронизации на шкале водопада, аккуратно вращая ручку настройки (валкодер) вашего трансивера (рис. 12). При передаче в окне водопада появляется передаваемый текст или черно-белый негативный рисунок.

**Меню вставить.** По умолчанию вставить изображение из буфера обмена для RX или TX экрана. Помещенное в TX-экран изображение будет сжато и конвертировано в формате JPEG2000.

**Меню водопад изображения.** Позволяет преобразование изображения в черно-белое и уменьшение изображения, для кодирования аналогового звука и для формирования и передачи черно-белого изображения в окне Waterfall (рис. 11). В выпадающем окне этого меню необходимо установить движок ползунка WAV VOLUME в крайнее правое положение (рис. 6).

**Меню водопад текст.** Позволяет преобразование текстового сообщения, с выбором различных форм и размеров шрифтов, для кодирования аналогового звука и для получения черно-белого текста в окне Waterfall. В выпадающем окне этого меню необходимо установить движок ползунка WAV VOLUME в крайнее правое положение.

**Изображение текста в окне водопада.** Чтобы передать текст на водопаде нажмите кнопку «Водопад



Рис. 11

текст». Введите желаемый текст с клавиатуры компьютера в служебное окно «Водопад текст» (рис. 6). Возможно, вы захотите добавить пробелы между символами. Выберите шрифт таким, чтобы сделать текст легко читаемым, когда он будет отображаться на водопаде. Нажмите кнопку «Сохранить» и в выпавшем окне введите желаемое имя для данного текста в качестве имени файла. Чтобы передать этот текст, нажмите в основном окне программы кнопку «WAV» и выберите имя нужного для передачи файла, выделенного синим цветом, а затем нажмите кнопку «TX сейчас». Текст будет передаваться.

## Приемное окно программы

Это самое большое окно программы. В приемном окне отображаются принятые картинки, служебные сообщения программы, неудача декодирования и прочее, а также сюда загружаются картинки для предварительного просмотра, редактирования и последующей передачи. Над приемным окном находятся кнопки (вкладки).

**RX** – выбор RX-вкладки для просмотра экрана и RX-информации из эфира.

**Gamma.** Позволяет делать регулировку яркости изображения RX-файла (рис. 13).

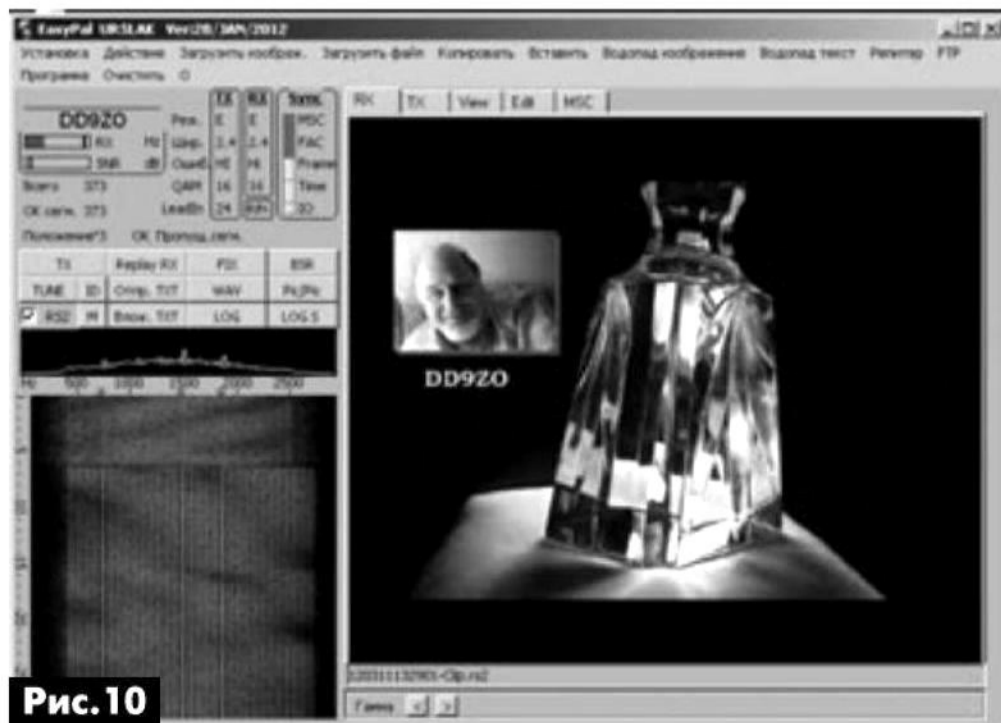


Рис. 10



Рис. 12



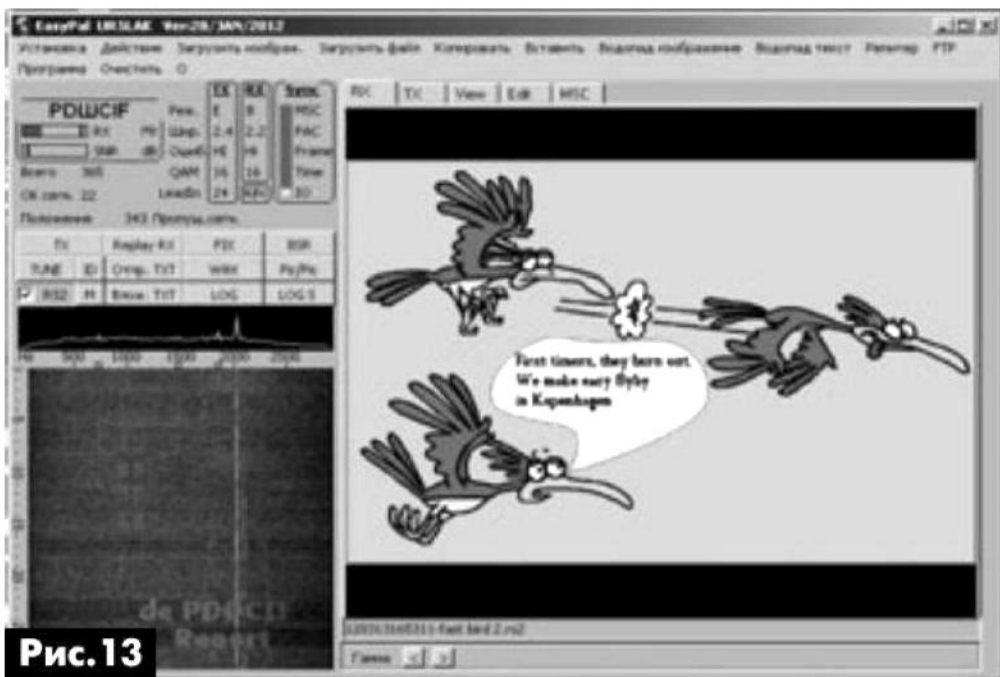


Рис. 13

Записать – выбор не подтвержденного файла, при отправке «BSR-запроса».

*RX Filename* – имя файла полученного изображения. Gamma и RX Filename находятся в самом низу приемного окна. Эта запись используется при подготовке выбранного файла для «Send Selected Request» BSR. Нажмите на картинку для отображения во весь экран. Анимированные файлы в GIF не будут отображаться в полноэкранном режиме.

*TX* – выбор TX вкладки для просмотра TX-экрана и TX-информации. Если в TX-окно уже загружена картинка, то вы увидите двух- или трехзначное число. Это время, в секундах, нужное для передачи картинки (не более 30 минут). Время автоотключения в меню трансивера должно быть выбрано соответственно.

*K\*\*\*\** – это размер файла изображения в К для передачи. Не применяется, если изображения загружаются с помощью LoadAny.

Желаете передать свое фото или любую другую фотографию, но у вас они хранятся объемом 1 МБ или даже больше. Как вы понимаете, такой объём информации и при хорошем трафике в Internet качается не мгновенно, не говоря про нашу КВ связь! Нужно преобразовать, уменьшить изображение.

*Slider*. Ползунок. Изменяя положение этого ползунка, устанавливаются размер JPEG2000 компрессии, который определяет размер файла. Рекомендуемое положение ползунка – напротив метки 18, что соответствует размеру картинки в 27К.

*SET*. Если ползунок Slidera изменил свое положение после того, как изображение было загружено, необходимо нажать кнопку SET, чтобы JPEG2000 сжатие было повторно возможно.

*TX файл*. Передача имени файла. Имя файла будет изменено перед началом передачи.

*View Экран*. Выбор этой вкладки позволяет видеть последние RX- и TX-картинки, а также перемещать любые из них в TX-окно или удалять их.

*Меню Edit* – очистить. Очищает выбранный (RX / TX) экран.

*MSC*. Содержимое вкладки показано на **рис. 14**.

### Звуковые команды репитера

*BEACON.wav* – репитер посылает сигнал в заданные промежутки времени, когда «Маяк» проверяется.

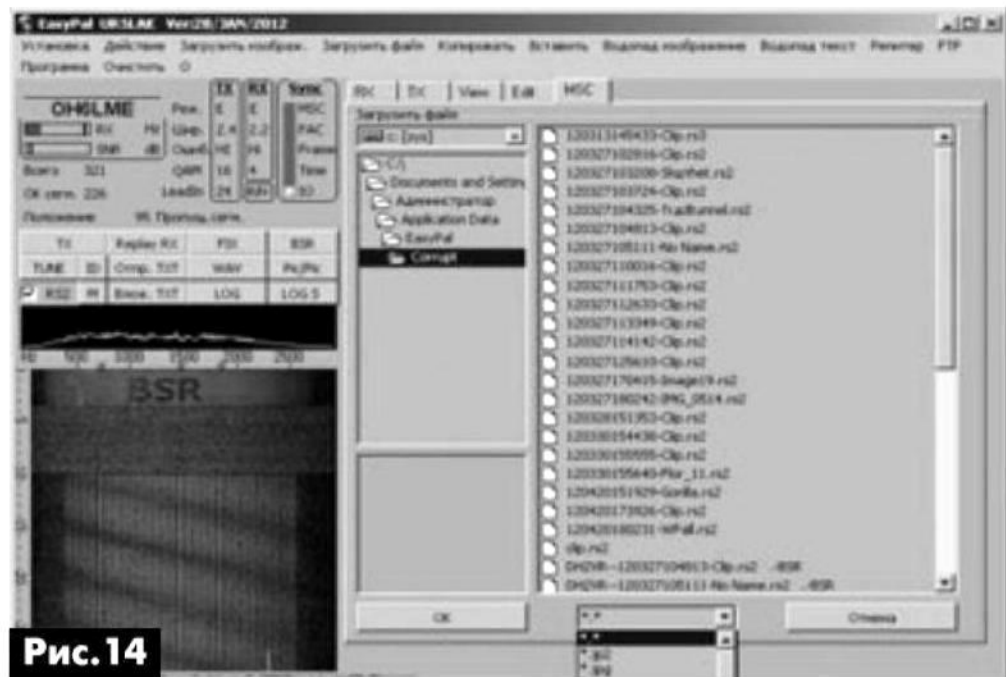


Рис. 14

*BEGIN.wav* – предшествует каждой передаче файлов DRM.

*BSR.wav* – сопровождает начало передачи BSR-запроса.

*DELETED.wav* – репитер посылает это сообщение, когда выбранный файл будет удален.

*DIR.wav* – репитер посылает перед RS кодированный файл (repeater.dir.txt.rs2). В ответ на «Вид Репитер Directory».

*FILEFAIL.wav* – репитер посылает до BSR-запроса.

*FILEOK.wav* – репитер посылает, когда он успешно получает файл.

*FIX.wav* – посылка перед каждой передачей FIX.

*NOTDEL.wav* – репитер посылает это, когда выбранный файл не может быть удален.

*NOTEXIST.wav* – репитер посылает это, когда выбранный файл не доступен для удаления.

*PAUSED.wav* – репитер посылает в ответ на «Завершение ALL / конкретный репитер».

*REPFIX.wav* – репитер посылает до начала FIX передачи.

*REPLAY.wav* – репитер ретранслируется последний полученный файл.

*REPLY.wav* – репитер посылает в ответ на «Опрашивать репитер».

*RESTART.wav* – репитер посылает в ответ на запрос «Перезапустить все репитер».

*SELECTED.wav* – репитер посылает в ответ на «Отправить файл».

*TIMEOUT.wav* – репитер посылает это сообщение, когда выбранный файл слишком велик для отправки.

*TOOBIG.wav* – репитер посылает это сообщение, когда выбранный файл слишком большой для отправки.

*WEBCAM.wav* – репитер отправляет wav-файл до изображения веб-камерой.

### Меню репитер

Войти в директорию «Последние принятые репитером каталоги». Показывает «LOG Репитера». Сохранение файла от внешнего репитера (повтор каждый раз). Имена и размеры файлов указаны. Выберите файл, нажав на имя файла, а затем, используя кнопку Replay «Выбранный Файл» или «Уда-







лить выбранный файл». Команда будет отправлена. Файл сохраняется на внешний «Репитер» (retick каждый раз). Позволяет передавать файл на удаленный репитер. «Информация о пользователе» позволяет вводить позывной для получателя. Нажмите «ОК» для отправки загружаемых файлов на удаленные репитеры. Любой отправитель или получатель может удалить этот файл с удаленного репитера.

**Запуск Web-камеры.** Активизирует Web-камеру. Все настройки FTP должны быть бесконтрольными. «Запуск» должен быть проверен. Нажатие любого из вариантов доступа репитера из меню «Репитер» сразу же приводит к началу передачи.

DRM режим используется для передачи команд. Репитер будет также использоваться в режиме DRM на удаленных репитерах для передачи любых цифровых файлов.

**Репитер опрос немедленно?** Передает файл «a.r # #». Репитер отправляет «reply.wav» файл. По умолчанию это «Репитер». Если «reply.wav» файл не в нужной папке, повторитель не будет реагировать. Репитер, который был остановлен, все равно может ответить. Replay последний полученный файл. Передает файл «b.r #». Репитер отправляет «reply.wav» файл. По умолчанию это «Replay». Репитер воспроизводит последний полученный файл.

**Показывать каталог репитера.** Передает файл «f.r # #». Репитер отправляет «dir.wav» файл. По умолчанию является «Справочник», репитер посылает RS2 - кодированный файл списка файлов, содержащихся в папке «Репитер». При этом, если файл будет получен, появится окно «Репитер справочник». Если вы хотите посмотреть последнее поступление, пользуйтесь «Показать последнее поступление репитера Directory». Файлы были добавлены или удалены из папки «Репитер» на удаленном репитере, порядок файлов будет изменен. По этой причине «Вид Репитер Справочник» команда должна быть послана снова, чтобы получить обновленный список ранее выбранных для передачи файлов.

**Повтор текста в водопаде репитера.** Введите текст сообщения. Затем файл «k.r», содержащий текст, отправляется. Репитер реагирует с текстом сообщения на водопаде.

**Запрос изображения с Web-камеры.** Передает файл «i.r # #». Репитер отправляет «webcam.wav» файл. По умолчанию это «WEBCAM». Репитер посылает текущее изображение веб-камеры, если имеется. Заметим, что файл имеет стандарт JPEG: 0710041023-WebCamImage.jpg».

**Запрос репитера на переотправку BSR-запроса.** Передает файл «с.r # #». Репитер отправляет «filefail.wav» файл. По умолчанию это «BSR de RPTR». Репитер посылает BSR-запрос.

**Завершение всех репитеров в пределах диапазона.** Передает файл «d.r». Репитер отправляет «paused.wav» файл. По умолчанию это «остановили».

**Перезагрузите все репитеры.** Перезагрузить все репитер в пределах диапазона. Передает

файл «e.r». Репитер отправляет «restart.wav» файл. По умолчанию это «перезапущен».

**Завершение конкретных репитеров.** Завершение конкретных репитеров выбранных пользователем CALLs. Передает файл «l.rCALL» (строчные буквы «L») «Call» репитер отправляет «paused.wav» файл. По умолчанию это «остановлен».

**Перезагрузка конкретных репитеров.** Перезагрузить конкретный репитер, выбранный позывной пользователем. Передает файл «m.rCALL». «Зов» репитер отправляет «restart.wav» файл. По умолчанию это «перезапущен».

**Активация маяка репитера.** Репитер отправляет «beacon.wav» файл. По умолчанию это «Beacon».

**Активация как основного репитера.** Вручную активирует режим повторителя.

**Репитер BSR-запрос.** Активные репитеры будут автоматически отправлять BSR-запрос в случае необходимости. Репитер отправляет «filefail.wav» файл. По умолчанию это «BSR de RPTR». Репитер посылает BSR-запрос.

**Репитер Подтверждение.** Активные репитеры будут автоматически отправлять подтверждение, в случае, когда он успешно принял файл. Репитер отправляет «fileok.wav» файл. По умолчанию это «FILE OK».

**Репитер FIX.** Активные репитеры будут автоматически отправлять FIX-сообщение в ответ на BSR-запрос, когда он имеется. Репитер отправляет «rfix.wav» файл. По умолчанию это «FIX-de-RPTR». Репитер посылает FIX. Репитер имеет возможность исправить файл, если он впервые получил файл ОК и использовался BSR-запрос «Отправить выбранный Запрос» для этого файла. Репитер имеет возможность исправить файл, который он только что replayed с помощью BSR-запроса.

**Репитер звуковых файлов.** Репитер отправляет «toobig.wav» файл. По умолчанию это «ОТКАЗ TX> 10mins». Репитер отправляет «timeout.wav» файл. По умолчанию это «10min TIME OUT».

**Удалить выбранный пользователем файл.** Удаление выбранного пользователем файла из каталога, если разрешается. Передает файл «h.r #». (# = количество файлов). Репитер отправляет «deleted.wav» файл. По умолчанию это «Удаленные». Репитер также может реагировать с «notexist.wav» файл. По умолчанию это «нет». Репитер может реагировать с «notdel.wav» файл. По умолчанию это «отказано».

**Запрос Изображение с камер.** Пользователь передает команду репитеру для передачи изображения веб-камеры. Передает файл «j.rCALL». Репитер отправляет «webcam.wav» файл. По умолчанию это «WEBCAM». Репитер передает имеющееся изображение веб-камеры. Заметим, что файл имеет стандарт JPEG: «070710041023-WebCamImage.jpg».

**Отправить обратно указанный файл.** Воспроизводит выбранный пользователем файл из каталога. Передает файл «g.r #» (# = количество файлов). Репитер отправляет «selected.wav» файл, по умолчанию это «Избранные».



# Новые версии антенн UA6AGW



**Александр Грачев (UA6AGW), г. Краснодар**

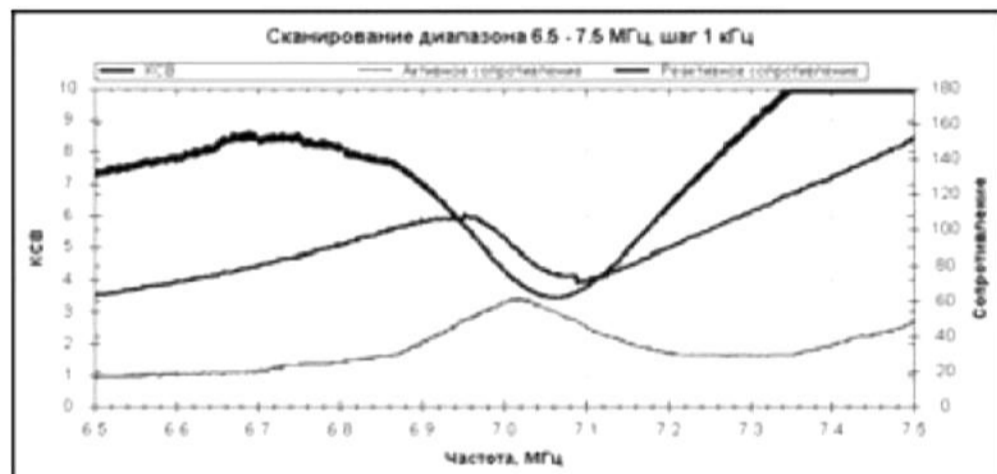
Все время, прошедшее с момента публикации первой статьи об антенне UA6AGW [1], продолжалась активная работа, направленная на поиск оптимальной ее конструкции. Эта статья – своего рода отчет о проделанной в 2011 году работе по совершенствованию антенны.

Для эффективного проведения этой работы был приобретен антенный анализатор AA-330M. Графики основных параметров антенн, снятые с его помощью, определили основное направление работы в 2011 году.

На **рис. 1** показан график основных параметров антенны UA6AGW v. 40. Из этого рисунка видно, что получилась не слишком радостная картина, но антенна продолжала очень хорошо работать, давая фору большинству классических антенн.

Как следует из этого графика, в антенне имеется реактивность индуктивного характера.

Задача уменьшения реактивности привела к появлению на свет новых версий антенн на диапазонах 40 и 80 м.

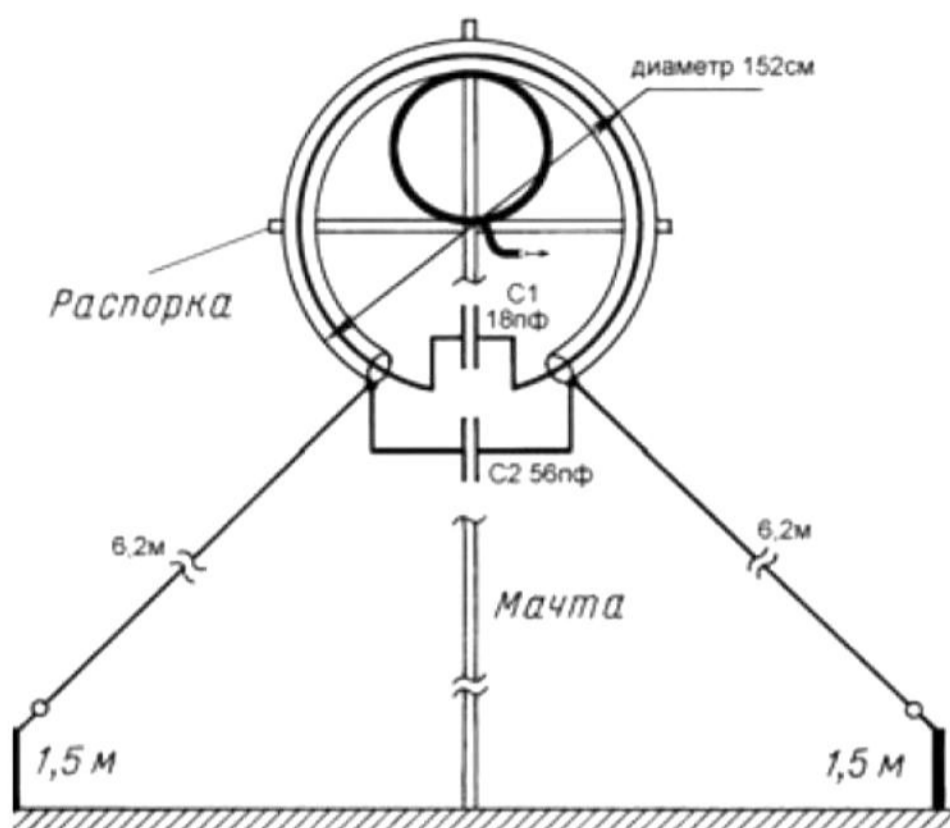


**Рис. 1**

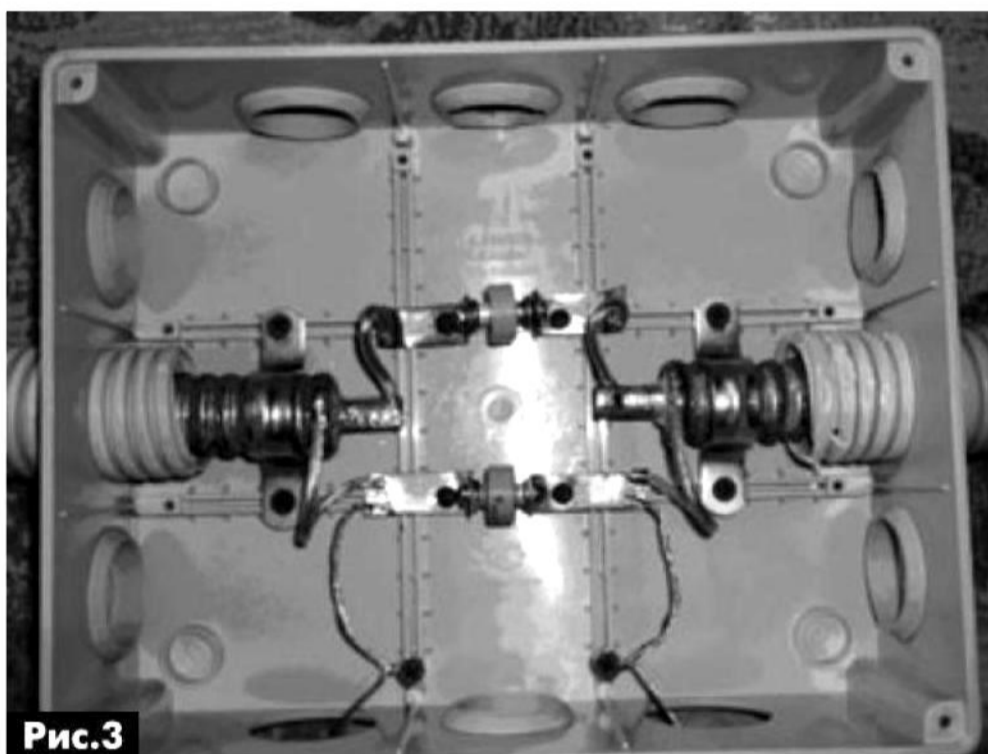
## Антенна UA6AGW v. 40.01

Не вдаваясь в причины принятия тех или иных решений, перечислю только меры, принятые для компенсации реактивности. Было решено слегка уменьшить диаметр рамочной части и немного увеличить ёмкость настроечного конденсатора. Как следствие, при этом лучи тоже стали несколько короче (размеры см. на **рис. 2**). Одним из результатов укорочения лучей стал рост напряжения на настроечном конденсаторе С-2. Поэтому было решено использовать конденсаторы типа К-15 У-1, предназначенные для работы в резонансных схемах с высокой реактивностью и высоким напряжением, а настройку антенны производить, изменением длины лучей.

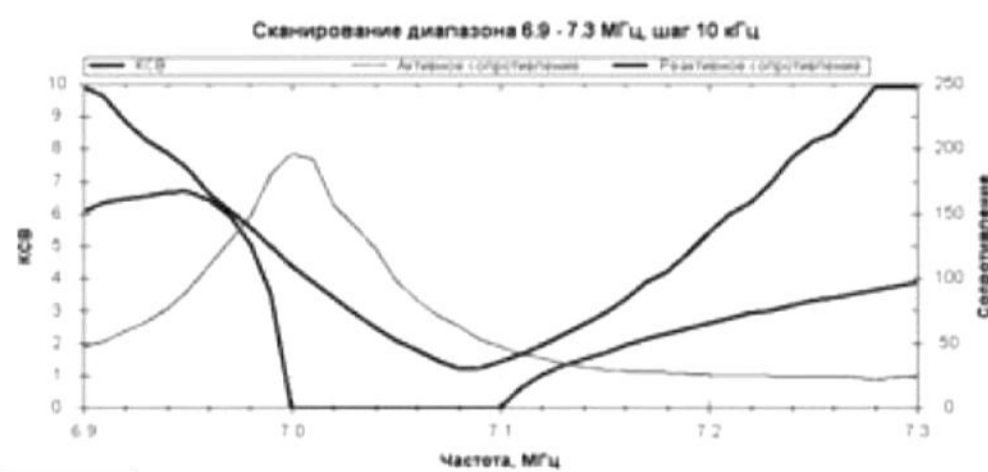
Монтаж конденсаторов показан на **рис. 3**. Перечисленные выше меры дали положительный результат, и антенный анализатор выдал график, показанный на **рис. 4**.



**Рис. 2**



**Рис. 3**



**Рис. 4**

## Антенна UA6AGW v. 40.02

Эта антенна появилась в результате стремления создать более легкую и более дешевую конструкцию – возможный прототип походной антенны. Для создания излучающей рамки в ней применен более тонкий коаксиальный кабель. Производители его маркируют по толщине наружной оболочки в дюймах. В данном случае использован кабель 1/2 дюйма.





В этой антенне сразу были учтены указанные выше изменения, поэтому конструктивные размеры и емкости конденсаторов у неё такие же, как и у версии v. 40.01.

Анализатор антенн показал полную компенсацию реактивностей и КСВ равный 1,0. Хочу заметить, что аппаратный КСВ-метр и в самой первой версии антенны и во всех последующих показывал КСВ равным 1,0, если антенна настроена в резонанс. Поэтому я достаточно равнодушно отношусь к показаниям КСВ на графиках анализатора, а вот значение активного сопротивления на частоте резонанса имеет решающее значение. Именно этим отличаются антенны этой конструкции от всех известных мне антенн. Как следует из графика, антенна имеет рост активного сопротивления на частоте резонанса. Соответственно, эквивалентной схемой ее будет параллельный контур со всеми вытекающими отсюда особенностями. Для сравнения на **рис.5** показан график всем известной антенны Inverted V.

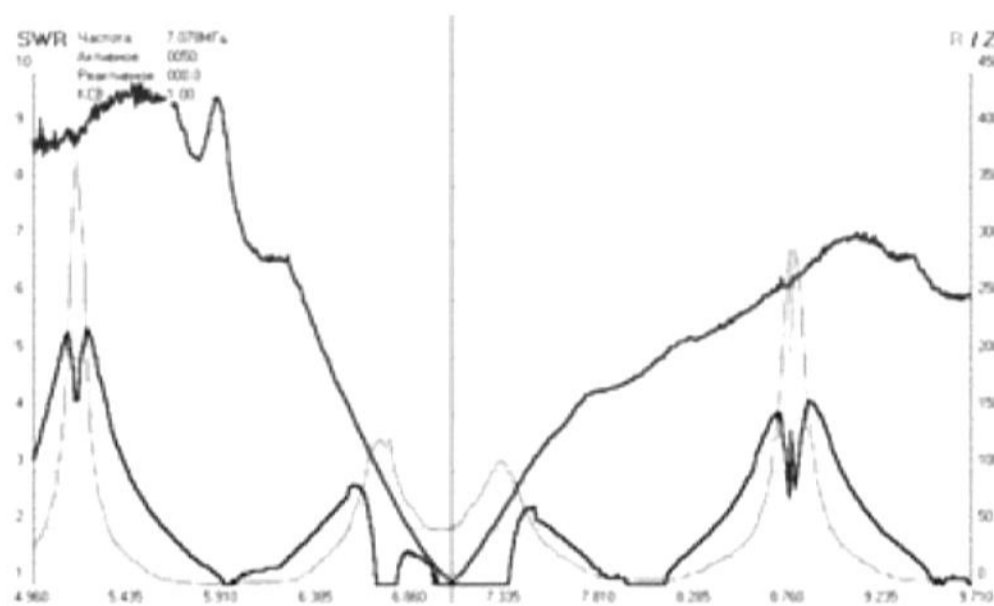


Рис.5

### Антенна UA6AGW v. 80.01

В этой антенне, также имелась необходимость компенсировать реактивную составляющую, так как рамка антенны 80-метрового диапазона была изначально несколько коротковата. Это связано с тем, что кусок кабеля, примененный в ней, был немного короче, как мне казалось тогда, чем необходимо. Компенсировать реактивную составляющую удалось совсем небольшим укорочением рамки, некоторым увеличением ёмкости С-2 и укорочением лучей.

В результате получилась конструкция, электрическая схема которой показана на **рис.6**.

Антенна 80-метрового диапазона при КСВ=2,0 имеет вдвое меньшую полосу пропускания по сравнению с антенной на диапазон 40 м. Притом, что и сам диапазон 80 м несколько шире. Для того чтобы обеспечить работу антенны во всем частотном диапазоне, была разработана конструкция, позволяющая производить подстройку антенны в ходе эксплуатации. У меня антенны установлены непосредственно на земле, в пределах доступности, поэтому дистанционный привод

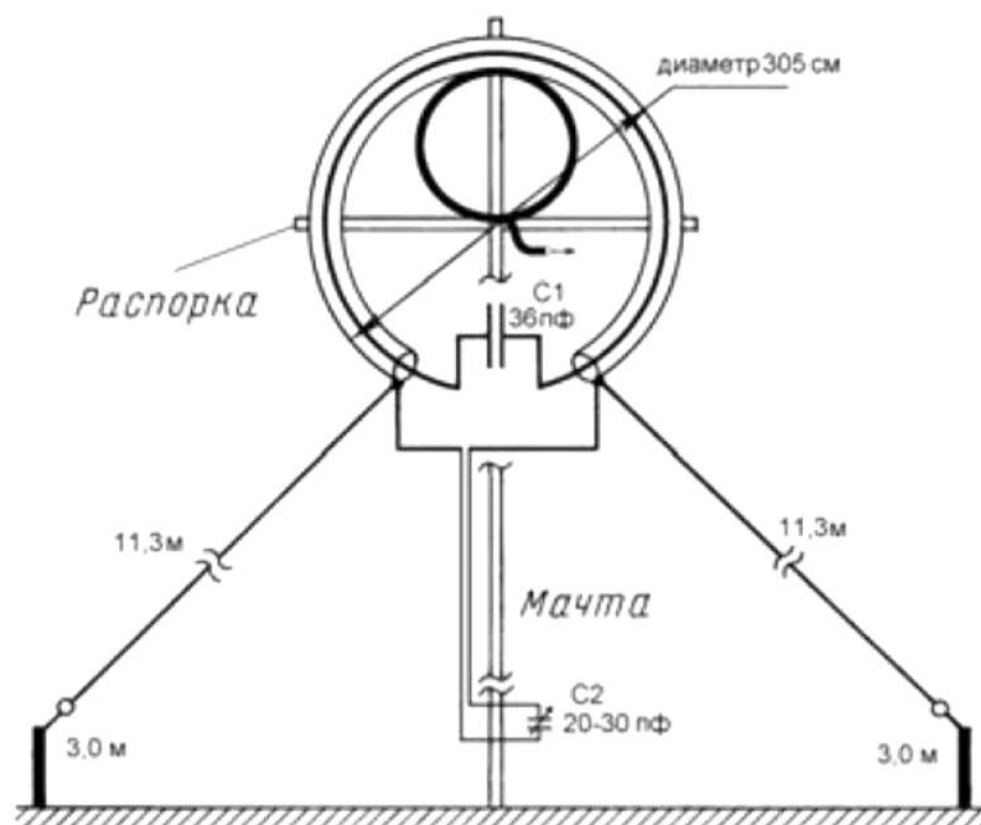


Рис.6

я не изготавливал. В случае применения дистанционного привода, эту операцию можно осуществлять прямо с места оператора.

Конденсатор С-2 находится в той части антенны, где значительные токи уже не текут, а высокие напряжения еще не появились. Поэтому опасаться серьезного излучения проводов, идущих на С-2, не стоит. Тем не менее, было принято решение изготовить это снижение в виде симметричной линии, у которой потери и способность излучать сведены к минимуму. Самая доступная и недорогая симметричная линия, как известно, – это провод телефонный ТРП («телефонная лапша»). Конечно, можно применить и что-нибудь более прочное, например ПРППМ. Но и «лапша» с успехом здесь работает.

Ёмкость одного погонного метра ТРП составляет 13...14 пФ. Если принять, что высота мачты этой антенны 11 м, то понятно, что коробка с конденсаторами будет находиться на высоте примерно 8 м. Если коробку с подстроечным конденсатором расположить на высоте 1,5 м, то длина ТРП (со всеми издержками) получается около 7 м. Отсюда  $7 \times 13(14) = 91(98)$  пФ. Ёмкости подстроечного конденсатора 20...30 пФ достаточно для настройки антенны на любой участок диапазона с КСВ=1,0. Следовательно, суммарная ёмкость кабеля и подстроечного конденсатора будет равна:

$$91(98) \text{ пФ} + 20 \text{ пФ} = 111 (118) \text{ пФ}$$

Петли связи, во всех случаях, применялись такие же, как в прототипах. Судя по вопросам, часто задаваемым радиолюбителями в эфире, конструкция и монтаж петли связи оказались «трудным» местом этих антенн. На примере петли связи для антенны на диапазон 40 м рассмотрим несложные правила ее изготовления и монтажа.

Что необходимо сделать для изготовления петли связи показано на **рис.7**. Существуют определенные правила, по которым нужно произвести ее монтаж:

1. Нужно найти равноудаленную от конденсатора С-2 точку на излучающей рамке и как-либо её





Рис.7

обозначить, это будет точка симметрии излучающей рамки. В этой точке происходит смена фаз напряжения, а ток имеет максимальную величину.

2. При монтаже точка симметрии петли связи должна совпасть с точкой симметрии излучающей рамки.

3. Верхушка мачты и точки симметрии рамки и петли связи должны совпадать, как показано на рис.8.

4. На одинаковом расстоянии (ориентировочно 7...8 см) влево и вправо от точек симметрии петля связи крепится к излучающей рамке с помощью кабельных стяжек (рис.8).

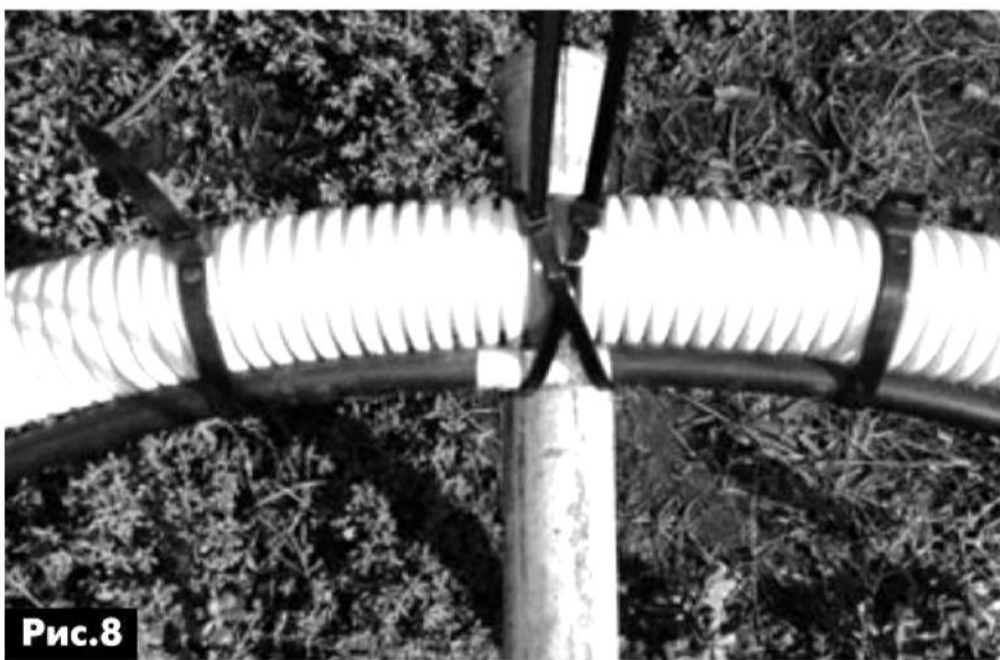


Рис.8

5. Симметрия в этом месте важна, она позволяет избежать появления токов на оплетке питающего кабеля и работать без заземления. Форма петли связи ясна из рис.9.



Рис.9

До применения в этой антенне более распространенного кабеля типа РК-50 или РК-75 вместо «полудюймового» остался всего один шаг. И этот шаг уже сделал Алексей Пацула (UX1IN) из Донецка.

Алексей сообщил мне, что его антенна изготовлена из «толстого советского кабеля» и расположена на высоте около 4-

метров. Первая же проведенная телеграфом связь (передатчик мощностью около 30 Вт) была с Южной Америкой на диапазоне 40 м.

За прошедшее время поступило еще несколько откликов от радиолюбителей.

Виктор (UR4LNJ) из г. Харькова одним из первых сообщил об опытах с антенной v.40, выполненной из металлопластиковой водопроводной трубы. Эта антенна при работе лежит на полу комнаты на первом этаже. Только рамка прислонена к табуретке и расположена вертикально. Передатчиком мощностью 18 Вт неоднократно в разное время были проведены связи с Крымом и европейской частью России и получены хорошие рапорты: 59, 59+.

О еще более впечатляющих результатах сообщил радиолюбитель Николай (UA6BLX) из г. Апшеронска. Он на антенну v.40 (так же выполненную из металлопластиковой трубы), расположенную в комнате, передатчиком мощностью 30 Вт провел связи с весьма удаленными станциями, находящимися в Японии и Бразилии, да и не только с ними.

Подведем некоторые итоги. Несмотря на то, что антенны, описанные в этой статье, значительно меньше своих прототипов, многократные сравнения с прототипами показали, что сколько-нибудь заметного снижения эффективности антенн не произошло.

#### Антенна UA6AGW v.20.00

Следующую версию антенны рассчитал и изготовил Игорь Куликов (UA3GDX) из г. Грязи, Липецкой области. На рис.10 показаны основные размеры этой антенны.

Рамочная часть этой антенны изготовлена из металлопластиковой водопроводной трубы диаметром 80 мм. Трубы эти стоят недорого, весят

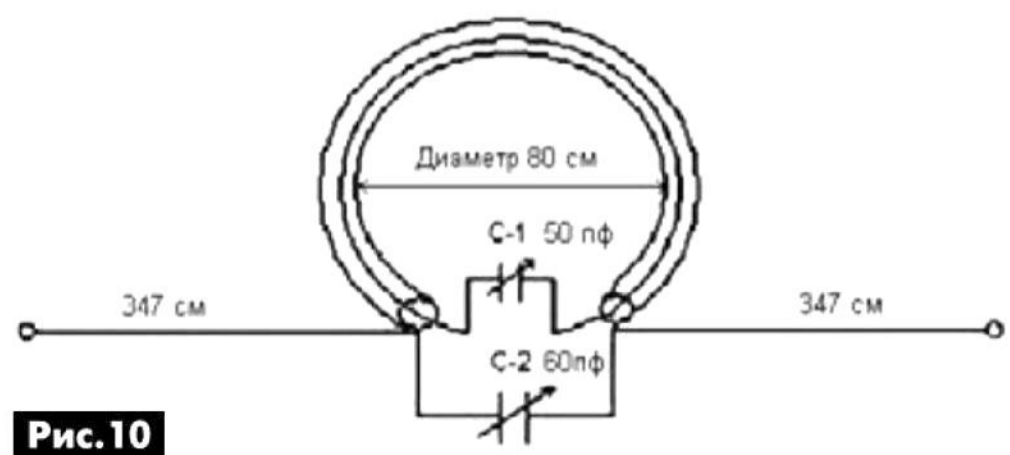


Рис.10





совсем немного и обладают отличной антикоррозионной защитой. В общем, близкий к идеалу материал для изготовления антенн. Остается решить вопрос изготовления коаксиального проводника и вопрос надежного контакта соединяющих проводов с алюминиевой трубой излучающей рамки.

Внутренний проводник Игорь организовал следующим образом. Внутри металлопластиковой трубы был вставлен толстый 50-омный коаксиальный кабель. Думаю, что волновое сопротивление кабеля может быть любым. В качестве центрального проводника коаксиальной пары «труба-кабель» используется оплетка (экран) кабеля, а центральный проводник кабеля не используется.

Емкости конденсаторов на схеме указаны с запасом. Они подбираются при настройке антенны. Тем не менее, в первом приближении можно полагать, что для конденсатора С-1 достаточно 8...15 пФ, а для С-2 – 24...30 пФ.

Лучи в этой антенне, выполненные из оголенного провода диаметром 3 мм, Игорь сделал жесткими с помощью пластиковых удилещ и расположил параллельно земле. Все это дало возможность легко поворачивать антенну и ориентировать её в нужном направлении. Внешний вид этой антенны показан **рис. 11**, а детали конструкции хорошо видны на **рис. 12**.

Петля связи (она же симметрирующее устройство) выполнена из питающего кабеля таким же способом, как и в предыдущих версиях (**рис. 13**).

Можно заметить, что петля связи в антенне, показанной на **рис. 13**, несколько великовата. Дело в том, что эта петля связи осталась от предыдущих опытов, и Игорь переделывать ее не стал. Впрочем, антенны этого типа спокойно «относятся» к изменениям основных размеров в разумных пределах.

Натурные испытания Игорь проводил при установке этой антенны на высоте 8 м, а антенной сравнения служила антенна G5RV, установленная на высоте 21 м. Антенна G5RV имела, конечно, значительную фору по высоте установки. Тем не менее, новая антенна показала очень хорошие результаты. Вот какие данные приводит Игорь: «В режиме JT-65A (программа JT65-HF) слышно на эту антенну ЮАР – 18 дБ, Дальний восток – 12 дБ, Австралия – 15 дБ. Антенна G5RV на высоте 21 м слышит всё это намного хуже или вообще не слышит». Трансивер применялся марки TS870S.

Кроме того, дословно: «Шумы на испытываемую антенну заметно меньше, чем на антенну G5RV. На нее легче вытягивать слабые станции. По направлению выигрывает 5...10 дБ, а иногда и все 15. Наверное, в зависимости от того, какая у кого из корреспондентов антенна работает на приём».



Рис. 11



Рис. 12

Хочу дать некоторые пояснения. Все дело в том, что у этой антенны имеется определенная направленность. Она имеет вид эллипса, вытянутого вдоль лучей, с уровнями «вперёд/назад – в бок», указанными выше.

В заключение заметим, что антенны UA6AGW находятся в постоянной эксплуатации, и статистика полученных результатов их применения продолжает улучшаться.

### Литература

1. Грачев А. Опыт UA6AGW с магнитными рамочными антеннами // Радиоаматор. – 2011. – №1–2.
2. Грачев А. Антенна UA6AGW v. 80 // Радиоаматор. – 2011. – №6.



Рис. 13





## Любительская связь и радиоспорт

Ведущий рубрики **Анатолий Перевертайло, UX7UN**

**(тнх PA0FAW, F6AJA, VU2DSI, JI3DST, VE3LYC, DL5RMH, I1JQJ, F4AVX, OH4MDY, MM0DFV, NG3K, DL3KWR, G3TXF, UX0FF, F5NQL, LA9JKA, ZS6RI, RW6HS, DC8QT, RN1ON, VK4FMAG, 5B4AIF, VA3RJ)**

Особая благодарность за постоянную помощь радиолюбителям г. Омска RW9MC и UA9MHN

**3B8, MAURITIUS** – Jacques, F1BCS, будет активен позывным 3B8/F1BCS с острова Маврикий (AF-049). Он будет работать SSB, RTTY и PSK в основном на диапазонах 20 и 15 метров.

**3W, VIETNAM** – Retu, OH4MDY, снова будет работать позывным XV2RZ из Вьетнама. Он будет активен на диапазонах 20-6 метров, уделяя главное внимание цифровым видам.  
QSL via OH4MDY.

**5W, SAMOA** – Ralph, H44RK, вместо позывного 5W0RK или 5W0KR (как он объявлял ранее) получил позывной 5W0W. Он будет активен из Ариа, Самоа (OC-097) до 3 марта, работая на диапазонах 20-10 метров SSB и цифровыми видами.  
QSL via NR6M.

**5W, SAMOA** – Большая группа немецких операторов (DF1AL, DJ9HX, DJ9RR, DK1AX, DK1MA, DK3CG, DK7AN, DL2HWA, DL2RNS, DL3KMS, DL4SVA, DL7VEE, DL9GFB, DL9MS и DM2AYO) будет активна позывным 5W0M из Savaii, Самоа (OC-097), в течение 4-18 апреля 2013 г. Они будут работать, используя 4 станции, на диапазонах 80-6 метров CW, SSB и RTTY, а также на диапазоне 2 метра EME.  
QSL via DL4SVA, QSL за QSO EME via DL9MS.

**7P, LESOTO** – После работы в течение 20 месяцев позывным 9J2RI Chris, ZS6RI, будет активен из Лесото позывным 7P8RI. Он будет работать в эфире в свое свободное время по схеме «2 недели есть/2 недели нет».

**8Q, MALDIVES ISL.** – Claudio, HB9OAU, будет активен позывным 8Q7AU с Мальдивских островов (AS-013). Он будет работать SSB на диапазонах 80-10 метров.  
QSL via HB9OAU.

**9M2, WEST MALAYSIA** – Специальная станция 9M4SEA будет активна по слу-

чаю проведения 40-й SEANET Convention, которая будет проходить в Куала-Лумпур, Западная Малайзия.  
QSL via 9W2TKK.

**9M6, EAST MALAYSIA** – Разочарованный нынешним плохим прохождением и высоким уровнем шума в его QTH, Steve, 9M6DXX, будет работать в эфире из отеля у моря, где он сможет установить вертикальные антенны на морском берегу. Он будет работать оттуда только SSB мощностью 400 Вт на диапазонах 80-10 метров. Он будет проверять прохождение на диапазоне 80 метров на Бразилию, Северную и Южную Америку, Карибы, восточную часть США и Канаду в районе 1000-1050 UTC и 2130-2215 UTC. Кроме того, он будет искать станции Западной и Северной Европы на диапазоне 80 метров между 1500 и 1800 UTC. В случае плохого прохождения на диапазоне 80 метров он вместо этого попробует поработать на диапазоне 40 метров.  
QSL 9M6DXX via M0URX.

**9Y, TRINIDAD & TOBAGO** – Gerd, DL7VOG, активен в настоящее время позывным 9Y4/DL7VOG с острова Тобаго (SA-009). Предпочитаемые им виды излучения – CW и RTTY, он будет работать на диапазонах 160-6 метров.  
QSL via DL7VOG.

**C6, BAHAMAS ISL.** – Robert, AK4BM, будет активен позывным C6AGT с острова Green Turtle Cay (NA-080), Багамские острова, в январе. Он планирует работать SSB и, возможно, PSK31 и JT65 вечерами по местному времени на диапазонах 40-10 метров в зависимости от прохождения.  
QSL via AK4BM.

**C6, BAHAMAS ISL.** – Brian, ND3F, будет активен позывным C6AQQ с острова New Providence (NA-001), Багамские острова.  
QSL via ND3F.

**CN, MOROCCO** – Специальная станция 5G12ITD будет активна из Марокко по случаю Международного дня толерантности ООН.  
QSL via RW6HS.

**CT9, MADEIRA ISL.** – DL1CW, DL5AXX, DL8WAA, DJ2YA, DK7YY, UA9MA, UA9PM и UA9ONJ будут активны позывными CT9/homecall с Мадейры (AF-014). QSL via home calls. Они будут принимать участие в соревнованиях позывным CR3L (QSL via DJ6QT).

**DU, PHILIPPINES** – Max, M0GHQ, снова будет активен позывным DU9/M0GHQ с острова Минданао (OC-130) с 8 декабря примерно по 18 января. Он будет работать в «отпускном стиле» на разных диапазонах различными видами излучения. Он также планирует «в течение этого периода» посетить Simon'a, DU9AQQ, на острове Samal (OC-235).

**E5\_sc** – Norman, 5B4AIF, будет активен позывным E51E с острова Aitutaki (OC-083), Южные острова Кука. Он будет работать SSB и RTTY, а также, возможно, немного QRS CW, на диапазонах 160-6 метров.  
QSL via EB7DX и LoTW.

**EA8, CANARAS ISL.** – Andrea, EA8/IK1PMR (CW), и Claudia, EA8/PA3LEO (RTTY), будут активны из Тенерифе, Канарские острова (AF-004), с 3 декабря по 12 февраля. Они будут работать на КВ-диапазонах и диапазоне 6 метров.  
QSL via home calls.

**F, FRANCE** – Louvre-Lens (www.louvre-lens.fr, филиал Лувра) был открыт 4 декабря, а 12 декабря он открылся и для посетителей. В честь этого события операторы из Radio Club'a Hernes работали специальным позывным TM6LL в течение 1-15 декабря.  
QSL via F8KHW.







**F, FRANCE** – В честь экспедиций французского научно-исследовательского судна Tara F8DVD и F8IJV будут активны позывным TM1TARA. Они будут работать на диапазонах 20-10 метров SSB. QSL via F8DVD.

**FG, GUADELOUPE** – Nicolas, FG4NO, 1 января переезжает на постоянное место жительства в Terre-de-Haut, Les Saintes (NA-114), Гваделупа. QSL direct по адресу FG4NO в qrz.com (для станций из II и III районов IARU) и F4AVX (для станций из I района IARU), карточки через бюро via F4AVX – для всех.

**FS, PJ7** – Pete, VE3IKV, будет активен позывным FS/VA3RA с острова St. Martin (NA-105). Он будет работать CW и SSB на диапазонах 10 и 6 метров, а также примет участие в Contest, работая позывным PJ7/VA3RA из голландской части острова (St. Maarten). QSL via VE3IKV.

**H40, TEMOTU** – Sigi, DK9FN, снова будет активен позывным H40FN (CW) из Nendo (OC-100), Темоту. Планируемые рабочие частоты: 1825, 3505, 7005, 14005, 18075, 21005, 24905, 28005 и 52000 kHz. Все QSO будут автоматически подтверждены через бюро. QSL via HA8DD.

**HP, PANAMA** – Olli, OH0XX, будет активен позывным HP1WW из QTH HP1XX на острове Contadora (NA-072). QSL via OH0XX.

**I, ITALY** – Emilio, IZ1GAR, будет активен с острова Pantelleria (AF-018). Он примет участие в Contest, работая позывным IH9R на диапазоне 40 метров, вне конкурса он будет работать позывным IH9/IZIGAR, уделяя основное внимание НЧ-диапазонам. QSL via IZ1GAR.

**J6, ST. LUCIA ISL.** – Операторы из Buddies in the Caribbean DXpedition group, которая специализируется на работе мощностью не более 100 Вт на портативные антенны Buddipole, будут активны с острова St. Lucia (NA-108). Они будут работать, используя стационарную станцию, а также портативные станции, из различных точек острова CW, SSB и RTTY или PSK на диапазонах 160-10 метров. Они примут участие в ARRL 10m Contest позывным J68UN. В состав группы войдут 8 операторов: Everett, J6/W6ABM, Robert, J6/N7QT, Hugh, J6/W4VAB, Bryan, J6/WB8ISG, Scott, J6/KA9P, Jerry, J6/W5TDY, Budd/W3FF (J68FF) и Guy/N7UN (J68UN). QSL via home calls.

**JX, JAN MAYEN** – Svein, JX9JKA, останется на острове Ян-Майен (EU-022) до 11 апреля 2013 г. Он активен на всех диапазонах SSB и цифровыми видами. QSL via LA9JKA, только direct по адресу: Svein Rabbvag, Brendlia 12, 6013 Alesund, Norway.

**KH0, SAIPAN ISL.** – OH6RX и OH7WW приняли участие в CQ WW DX CW Contest, работая позывным AH0DX с острова Сайпан (OC-086). QSL via WX8C.

**KH2, GUAM** – Yoshi, JK2VOC, будет активен позывным KH2/JK2VOC с Гуама (OC-026). QSL via JK2VOC.

**OA, PERU** – Martijn, PA3GFE, будет активен в «отпускном стиле» позывным OA4/PA3GFE из Перу с 20 декабря по 1 февраля 2013 г. Он будет работать в основном CW и цифровыми видами на диапазонах 40-10 метров, возможно, также на диапазоне 80 метров, если ему удастся «добиться резонанса в антенне». QSL via PA3GFE.

**OH, FINLAND** – OH9SCL (QSL via OH9AB) и OF9X (QSL via OH2BH) будут работать из Лапландии – «страны Санта-Клауса». Первая активация OF9X была 7-20 декабря. Подробности, в том числе о том, как получить «Диплом Santa Claus» за связи как с OH9SCL, так и с OF9X, см. на www.qrz.com/db/of9x

**ON, BELGIUM** – Специальные позывные OR200HC (QSL via ON3AIM) и OP200HC (QSL direct to ON2CYV) будут использоваться по случаю 200-летия со дня рождения бельгийского писателя Хендрика Консиенса (Hendrik Conscience).

**OX, GREENLAND** – Graham, G4MFX, будет находиться в командировке на острове Aasiaat (NA-134), Гренландия. Он планирует в свое свободное время работать в эфире QRP SSB позывным OX/G4MFX на диапазонах 17 и 20 метров. QSL via G4MFX.

**P4, ARUBA ISL.** – Валерий, R5GA, был активен позывным P4/R5GA с Арубы (SA-036), в том числе в CQ WW DX CW Contest, в котором они принимал участие позывным P40F. QSL via UA3DX.

**PA, NETHERLANDS** – По случаю 100-летия Национального музея под открытым небом в г. Арнем (Arnhem) Fred/PA0FAW будет активен позывным PG100NOM. QSL via PA0FAW.

**PY0F, FERNANDO DE NORONHA ISL.** – Renner, PY7RP, будет активен на диапазонах 40-10 метров позывным PY0FRP с острова Фернандо-ди-Норонья (SA-003), в том числе в ARRL 10 Meter Contest позывным PS0F.

**T6, AFGANISTAN** – Mike, KI4MRH, будет активен позывным T6MH из Афганистана до октября 2013 г. Он работает SSB и цифровыми видами (PSK-31/PSK-63/JT-65) на диапазонах 80-10 метров (кроме диапазона 30 метров). QSL via W2GR.

**TF, ICELAND** – N3ZZ, UA3AB, WA6O, G3SWH, TF3DC, TF3Y и TF4M принимали участие в CQ WW DX CW Contest в кате-

гории M/2, работая позывным TF4X. QSL via G3SWH.

**TG, GUATEMALA** – Martin, DL5RMH, будет активен из Гватемалы позывными TG9/KF9LSG и TG9IDX в конкурсах до 13 января 2013 г. Он будет работать в «отпускном стиле» CW и RTTY. QSL via DL5RMH.

**UA\_ant** – Alex, RD1AV, входит в состав «летнего» экипажа полярной станции «Восток», Антарктида, и снова будет активен в свое свободное время позывным RI1ANC с 22 декабря по 7 февраля. QSL via RN1ON.

**V2, ANTIGUA & BARBUDA ISL.** – Bud, AA3B, будет активен позывным V26K с Антигуа (NA-100). Он будет работать только CW на KB-диапазонах. QSL via AA3B.

**V4, ST. KITTS & NEVIS ISL.** – Andy, N2NT, планирует работать позывным V47NT с острова St. Kitts (NA-104). QSL via W2RQ.

**V6, MICRONESIA** – JA7HMZ будет активен позывными V63DX и V6A, а JA7EPO – позывным V63EPO из Pohnpei (OC-010), Микронезия. QSL via home calls.

**VK, AUSTRALIA** – Nick, VK4FMAG, – единственный радиолюбитель, живущий на острове Magnetic (OC-171). Он работает малой мощностью на диполь с переключаемой диаграммой, расположенный в 4 м над землей. Ищите его в районе частоты 21250 kHz. QSL via VK4FMAG.

**VP5, TURKS & CAICIS ISL.** – Dave, W5CW, будет активен позывным VP5/W5CW. Он будет работать CW и SSB на диапазонах 160-6 метров. В соревнованиях он будет использовать позывной VP5CW. QSL via W5CW.

**VP8\_sg** – Позывным Mike'a при работе с острова King Edward Point, Южная Джорджия, будет VP8SGK. QSL via GM0HCQ.

**XE, MEXICO** – Члены Radioclub'a Cancun будут активны позывным 4A0MAYA по случаю начала нового цикла календаря мая. Они будут работать на диапазонах 40-6 метров SSB, RTTY и PSK31. QSL via XE3RCC.

**XV, VIETNAM** – Heli, DD0VR, и Bigi, DE3BWR, будут активны позывным XV0VR из Вьетнама. Они планируют посетить различные места, в том числе острова Cat Ba (AS-132) и Phu Quoc (AS-128), и работать CW и SSB на диапазонах 20-10 метров. QSL via DD0VR.

**YN, NICARAGUA** – Scott, K7ZO, будет активен позывным YN5ZO из Никарагуа. Он будет работать SSB и RTTY на диапазонах 40-10 метров. QSL via K7ZO.



# IOTA-news (tnx UY5XE)

IOTA CHARGES – Стоимость дипломов IOTA, не менявшаяся в основном с 2007 г., увеличится 1 января 2013 г. Полный список см. по адресу <http://www.rsgbiota.org/info/directory/charges-en.pdf>. Новые тарифы будут применяться автоматически ко всем заявкам, полученным начиная с 1 января.

RSGB сожалеет о необходимости увеличения расценок, но нынешний финансовый климат делает это неизбежным. К заявкам/запросам на обновление рейтингов, полученным до указанной даты, будут применяться старые тарифы.

## Новые присвоенные номера IOTA

AS-175	VU	Gujarat State West group (India)
AS-190/Pr	HZ	Red Sea Coast North (Tabuk Province) group (Saudi Arabia)
NA-240	KL	Bethel County group (Alaska)
OC-271	YB8	Babar Islands (Indonesia)

## Экспедиции, подтверждающие материалы которых получены

AS-061	RI0K	Ratmanova (Big Diomedes) Is. (July/August 2012)
AS-092	RI0K/p	Alyumka Is. (July 2012)
NA-177	VE2/VE3EXY/p	
OC-025	P29VCX	
OC-069	P29VPB	
OC-099	P29NI	
OC-103	P29VCX	
OC-124	E51AND	
OC-135	P29VCX	
OC-249	YB8XM/p	
OC-271	YB8XM/p)	Babar Is. (November 2012)
SA-087	LT0X	

## Экспедиции, подтверждающие материалы которых ожидаются

AF-094	7T50I/P	Rachgoun Is. (September 2012)
AF-097	7T50I/P	Agueli Is. (September 2012)
AS-171	4S7DXG/P	Delft Is. (March/April 2011)
AS-171	4S7QHG & others	Pigeon Is. (September 2012)
AS-190	7Z7AB	Al-Dhahrah Is. (October 2012)



## IOTA-news (tnx UY5XE) ЗИМНЯЯ АКТИВНОСТЬ

### EUROPE

EU-022	JX9JKA
EU-083	IP1T
EU-105	F4BKV/p
EU-107	F4BKV/p
EU-123	GM0B

### ASIA

AS-013	8Q7AU
AS-028	UA0QBA
AS-031	JD1BLY
AS-075	XX9THX
AS-128	XV0VR
AS-132	XV0VR

### AFRICA

AF-004	EA8/PA3LEO
AF-014	CR3L
AF-014	CT9/DJ2YA
AF-014	CT9/DK7YY
AF-014	CT9/DL1CW
AF-014	CT9/DL5AXX
AF-014	CT9/DL8WAA
AF-014	CT9/UA9MA
AF-014	CT9/UA9ONJ
AF-014	CT9/UA9PM
AF-018	IH9/IZIGAR
AF-018	IH9R
AF-024	S79QT
AF-049	3B8/F1BCS
AF-097	7T50I/p



### N.AMERICA

NA-001	C6AQQ
NA-016	ZF1A
NA-023	VP2V/AA7V
NA-072	HP1WW
NA-072	HP1XX
NA-080	C6AEE
NA-080	C6AGG
NA-080	C6AGT
NA-100	V26K
NA-104	V47NT
NA-105	FS/VA3RA
NA-105	PJ7/VA3RA
NA-108	J68UN
NA-114	FG4NO
NA-134	OX/G4MFX
NA-145	PJ5J
NA-161	KL7XK/p
NA-161	VA7AQ/NL5
NA-161	VE7DP/WL9
NA-183	XE1L/XF3

### S.AMERICA

SA-003	PY0FRP
--------	--------

SA-009	9Y4/DL7VOG
SA-014	PT0S
SA-036	P4/R5GA
SA-036	P40CX
SA-036	P40F
SA-099	PJ2/PA0VDV

### OCEANIA

OC-010	V63DX
OC-010	V63EPO
OC-010	V6A
OC-026	KH2/JK2VOC
OC-037	ZL9HR
OC-069	P29VPB
OC-083	E51AIU
OC-083	E51E
OC-086	AH0DX
OC-097	5W0KR
OC-097	5W0M
OC-097	5W0W
OC-099	P29NI
OC-100	H40FN
OC-103	P29VCX
OC-124	E51AND
OC-130	DU9/M0GHQ
OC-160	JA1NLX/VK4
OC-171	VK4FMAG

### ANTARCTICA

AN-007	VP8SGK
AN-016	RI1ANC

## СОРЕВНОВАНИЯ

## CONTESTS

### Календарь соревнований по радиосвязи на КВ Февраль

ДАТА	ВРЕМЯ UTC	CONTEST	MODE
2	0001-2359	Triathlon RTTY SSB CW Contest	CW/SSB/RTTY
2-3	0001-2359	10-10 International Winter QSO Party	SSB
2-3	0001-2359	Vermont QSO Party	CW/SSB
2-3	1200-1159	Black Sea Cup International	CW/SSB
2	1600-1900	AGCW Straight Key Party 80m	CW
2-3	1700-0100	Delaware QSO Party	CW/SSB
2-3	1800-1759	Mexico International RTTY Contest	RTTY
2-3	0200-1200	EPC WW DX Contest	BPSK63
4	1400-2400	Minnesota QSO Party	CW/SSB
9-10	0000-2400	CQ World-Wide RTTY WPX Contest	RTTY
9-10	1200-1200	Dutch PACC Contest	CW/SSB
9	1100-1300	Asia-Pacific Spring Sprint	CW
9	1700-2100	FISTS Winter Sprint	CW
9-10	2100-0100	RSGB 1,8 MHz Contest	CW
10	0000-0400	North America Sprint Contest	SSB
11-15	1300-2400	School Club Roundup	CW/SSB
15-16	2100-2100	Russian WW PSK Contest	PSK
16-17	0000-2400	ARRL International DX Contest	CW
18	1600-1659	OK1WC Memorial Activity	SSB
20	1900-2030	AGCW Schlackertastenabend	CW
22-24	2200-2200	CQ WW 160-Meter Contest	SSB
23-24	0600-1800	REF Contest	SSB
23-24	1300-1300	UBA DX Contest	CW
24	0900-1100	High Speed Club CW Contest (1)	CW
24	1500-1700	High Speed Club CW Contest (2)	CW
24-25	1800-0600	North American QSO Party	RTTY
25	1600-1659	OK1WC Memorial Activity	CW
25	1930-2030	UBA QRP Foxhunt	CW/PSK31





*Настал новый 2013 год. Закончились новогодние и рождественские праздники. В этом номере мы, соблюдая традицию, отвечаем на вопросы наших читателей, как на самые «свежие», так и на те, которые пришли ранее и требовали определенных затрат времени.*

Наш читатель **Симутенков Н.И.** из г. Коряжма, Архангельской обл., прислал в ноябре 2012 г. письмо, в котором просил рассказать о схеме и принципах работы устройства управления режимами магнитофона «Маяк-233-СТЕРЕО», так как у него возникли проблемы с его ремонтом. Он даже привел почтовый адрес киевского завода «Маяк», который выпускал эти магнитофоны. Оставить это письмо, не ответив на него по существу, было бы неправильно еще по одной причине: мне приходилось не только ремонтировать и настраивать этот аппарат, но, работая в конце 80-х годов прошлого века в Киевской школе радиоэлектроники ДОСААФ (КШРЭ), читать лекции по этому магнитофону. К сожалению, конспекты этих лекций были безнадежно утеряны. Поэтому я обратился за помощью к своему коллеге по КШРЭ Николаю Николаевичу Шерстюку, и мы вдвоем написали статью «Устройство управления режимами магнитофона «Маяк-233-СТЕРЕО», которая опубликована в этом номере (см. стр.12–15). Надеюсь, что приведенная в ней информация будет полезна нашим читателям.

В РА 7–8/2012 мы опубликовали письмо преподавателя Краснолучского приборостроительного техникума, Луганской обл., **Кривихина Ю.А.**, в котором он просил опубликовать принципиальную схему телевизора «Бравис» модели CRT-211F, которая необходима для обеспечения учебного процесса.

Как оказалось, найти схему этого телевизора, шасси которого произведено в КНР, не так уж просто. Мы написали, что для упрощения поиска нам желательно знать состав телевизора (типы и позиционные номера микросхем и основных транзисторов), а также попросили читателей, имеющих эту схему, «поделиться» ей с нами для размещения в журнале, но ответов на эти просьбы не пришло. Тогда мы обратились за помощью к модератору нескольких популярных ремонтных форумов Руслану Корниенко. Он ответил, что действительно без информации о составе конкретного телевизора помочь автору письма затруднительно. В этом случае схем существует несколько. Он прислал статью «Особенности и ремонт телевизоров на процессорах семейства TMPA88xx фирмы TOSHIBA», первую часть которой мы публикуем в этом номере, а на вкладке (стр. 31–34) мы разме-

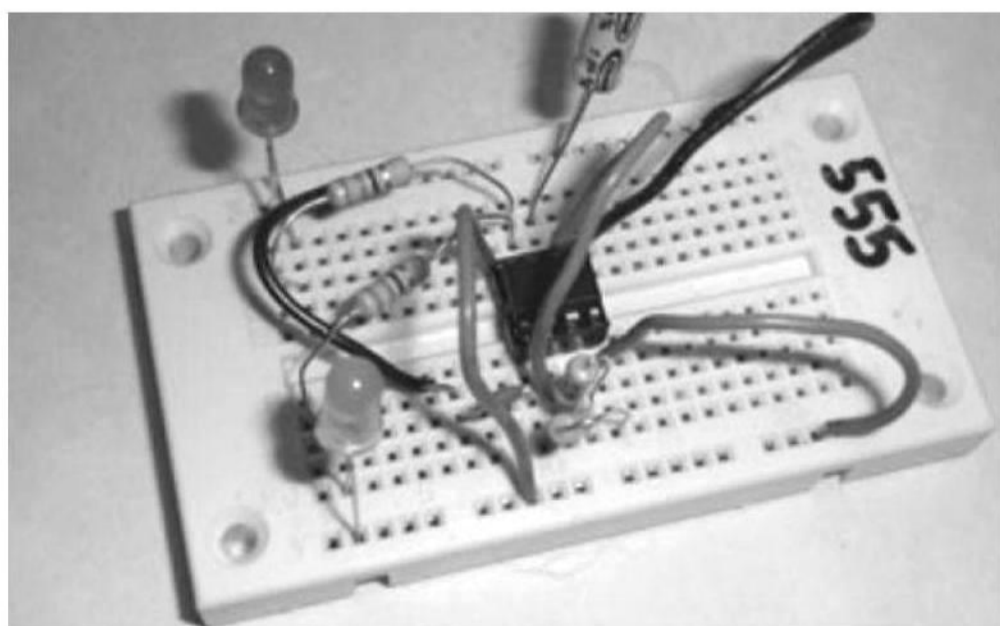
стили две схемы на этих процессорах, одна из которых соответствует плате, которая используется в большинстве телевизоров Bravis CRT-211F. В статье Руслана можно также найти ответы на множество вопросов по ремонту ряда телевизоров китайского производства. Кстати, публикация этой статьи – это ответ на письма и звонки многих наших читателей с просьбой опубликовать статьи с описаниями неисправностей телевизоров и другой РЭА. Постараемся делать это постоянно.

Наш читатель **Юрий Князев** из г. Мариуполя спрашивает: «В настоящее время в массовой продаже появилось множество акустических систем (АС). Голова кружится от их обилия в магазинах. Какую выбрать? Информация в магазинах весьма скудная, да и Интернет в этом помощник не очень. Подскажите, что есть в этой области качественного и недорогого».

В ответ на эту просьбу нашего читателя мы публикуем статью Андрея Семенова «Особенности современных акустических систем». Она, конечно, не охватывает весь спектр имеющихся в продаже АС, но вполне может служить помощником в оптимальном выборе АС.

## Внимание КОНКУРС 2013!

В новом году мы объявляем новый конкурс, – конкурс статей с описаниями конструкций на 555-ом таймере, посвященный 40-летию этой микросхемы, а в прошлом номере была опубликована внеконкурсная статья «О 555-ом таймере и одном нестандартном его включении». Лучшие статьи, присланные на конкурс, будут опубликованы, а победители будут награждены призами.



Свои статьи, вопросы и пожелания присылайте, как обычно, на адрес редакции: а/я 50, 03110, Киев-110, Украина, или на электронный адрес: ra@sea.com.ua.

*От имени редакции на вопросы отвечал главный редактор Игорь Безверхний*



# Итоги конкурса статей с описаниями радиолюбительских конструкций на базе неисправных мультиметров и приставок к ним



В редакцию поступило более пятидесяти статей на конкурс, объявленный в ноябре 2011 г., но большинство из присланных материалов не соответствовали требованиям конкурса или были оформлены крайне небрежно. Из них было опубликовано девять статей:

1. Карелов Д. Встраиваемый цифровой ампервольтметр с ЖК-индикатором от DT890B // Радиоаматор. – 2012. – №3. – С.36–37.

2. Бобонич П. Барометр на основе мультиметра M830 // Радиоаматор. – 2012. – №4. – С.26, 27.

3. Кашкаров А. Доработка мультиметра M-838 для контроля температуры в двух аквариумах // Радиоаматор. – 2012. – №5. – С.35–36.

4. Яковлев Е. Вольтметр из мультиметра DT-830B с неисправной БИС // Радиоаматор. – 2012. – №6. – С.35–36.

5. Бобонич П. Измеритель CO<sub>2</sub> на базе мультиметра M830 // Радиоаматор. – 2012. – №6. – С.37–38.

6. Бобонич П. Люксметр из неисправного мультиметра M830 // Радиоаматор. – 2012. – №7–8. – С.43.

7. Алексенцев А., Проць Р. Приставки к мультиметру для измерения емкости конденсаторов // Радиоаматор. – 2012. – №9. – С.35–36.

8. Яковлев Е. Прибор-приставка к мультиметру для контроля содержания углекислого газа // Радиоаматор. – 2012. – №10. – С.35–37.

9. Голубничий В. БП с вольтметром и амперметром из неработающих мультиметров M830 // Радиоаматор. – 2012. – №11. – С.35–36.

Специально в помощь конкурсантам в РА 11/2011 была опубликована редакторская статья «Индикатор мультиметров 8300-й серии». Организаторы конкурса надеялись, что изложенная в этой статье информация поможет участникам конкурса, и не только им, использовать по максимуму полностью «мертвый» мультиметр 8300 серии, у которого неисправен АЦП, а это от 70 до 90% случаев неисправности этих приборов, но надежды не оправдались. Серьезных конструкций, в которых используется только корпус и индикатор мультиметра, на конкурс прислано не было. Поэтому **первое место** жюри конкурса решило **не присуждать**.

**Второе место** заняла самая первая из опубликованных статей: «Встраиваемый цифровой ампервольтметр с ЖК-индикатором от DT890B» (автор **Дмитрий Карелов**, г. Кривой Рог).

Все остальные статьи приблизительно одинакового уровня, но в списке авторов было два наших многолетних автора, которые прислали на конкурс более одной статьи. Это П. Бобонич и Е. Яковлев (оба из г. Ужгород). Они создавали свои конструкции на базе неисправных мультиметров, но подход к выбору неисправных приборов для своих конструкций у них оказался разный. П. Бобонич использовал в своих конструкциях мультиметры с исправным АЦП, а таких крайне мало, так как именно АЦП «страдает» чаще всего при перегрузках и неаккуратном обращении с прибором. Из 12-ти неисправных цифровых приборов, имеющих у членов жюри и их знакомых, прибор с такой неисправностью оказался

только один, и тот с механической неисправностью, разбитым корпусом и трещиной в плате. Е. Яковлев в своих разработках использует приборы, у которых АЦП может быть исправен или, назовем это так, «не совсем исправен». «Не совсем исправных АЦП» у нас оказалось 5. Мы проверяли возможность их использования в соответствии со статьей «Вольтметр из мультиметра DT-830B с неисправной БИС». Из пяти отобранных не удалось применить только один. Его показания были неустойчивы (плавно «уплывали»).

Учитывая изложенное выше, **третье место** заняла статья «Вольтметр из мультиметра DT-830B с неисправной БИС» (автор **Евгений Яковлев**, г. Ужгород).

Приз за 2-е место – регулятор мощности постоянного тока МК171 (+9...28 В, 10 А), который автор получает в январе 2013 года (см. **фото**).



За 3-е место жюри присудило денежный приз, который будет отправлен родственникам Евгения Леонидовича Яковлева.

Поскольку в редакции остался не востребованным приз за первое место, мы решили продлить этот конкурс еще на год. Теперь мы принимаем на конкурс описания только сложных конструкций, в которых используются индикаторы от мультиметров, а может и корпуса. Интересны конструкции с применением микроконтроллеров (МК).

Наши читатели иногда спрашивают: «Подскажите, а какие темы интересуют редакцию и читателей журнал?»

Ответ на этот вопрос не так прост, как может показаться. Интересны различные измерительные приборы, например ESR-метр, различно рода устройства домашней автоматики (например, «Умный дом»), автоматика для дачи и гаража, устройства для альтернативной бытовой энергетики, устройства для автомобилей, катеров и яхт, игры и игрушки. Этот список можно продолжать до бесконечности.

В заключение напомним, что редакция журнала «Радиоаматор» объявила конкурс статей с описаниями радиолюбительских конструкций на базе таймера 555. Начало конкурса – ноябрь 2012. Окончание – 15-го ноября 2013 года. Победители награждаются призами.

Статьи на оба конкурса присылать на электронные адреса редакции: ra@sea.com.ua, или redactor@sea.com.ua.





«СКТВ»

**ЗАО «РОКС»**

Украина, 03148, г. Киев,  
ул. Г. Космоса, 2Б  
т/ф: (044)407-37-77;  
407-20-77, 403-30-68  
e-mail: pks@roks.com.ua  
http://www.roks.com.ua  
Спутниковое, эфирное ТВ. Многока-  
нальные цифровые системы с интегри-  
рованной системой условного доступа  
МИТРИС, MMDS.

Телевизионные и цифровые радиоре-  
лейные линии. Модуляторы ЧМ, QPSK,  
QAM 70 МГц, RF, L-band. Охранная сиг-  
нализация, видеонаблюдение.

**НПФ «Видикон»**

Украина, 02099, Киев, ул. Зрошувальна, 6  
тел.: 567-74-30, 567-83-68,  
факс: 566-61-66  
e-mail: vcb@vidikon.kiev.ua  
http://www.vidikon.kiev.ua  
Разработка, производство, продажа для  
КТВ усилителей домовых и магистраль-  
ных, фильтров и изоляторов, ответвите-  
лей магистральных и разъемов, головных  
станций и модуляторов.

**«ВИСАТ» СКБ**

Украина, 03115, г. Киев,  
ул. Святошинская, 34,  
т/ф: (044) 403-08-03,  
тел: 452-59-67, 452-32-34  
e-mail: visat@i.kiev.ua  
http://www.visatUA.com  
Спутниковое, кабельное, радиорелей-  
ное 1,5...42ГГц. МИТРИС, MMDS-обору-  
дование. МВ, ДМВ, FM передатчики. Ка-  
бельные станции BLANKOM. Базовые  
антенны DECT; PPC; 2.4 ГГц; MMDS 16-  
dBi; GSM, ДМВ 1 кВт. СВЧ модули: гете-  
родины, смесители, МШУ, усилители  
мощности, приемники, передатчики.  
Проектирование и лицензионный мон-  
таж ТВ сетей. Спутниковый интернет.

**«Влад+»**

Украина, 03134, г. Киев,  
ул. Булгакова, 18, т/ф: (044) 458-56-68,  
тел.: (044) 361-22-89, (044) 383-87-13.  
e-mail: vlad@vplus.kiev.ua  
www.vlad.com.ua  
Оф. представитель фирм ABE Elettronika-  
AEV-CO. EI-ELGA-Elenos, ANDREW. ТВ  
аналоговые и цифровые передатчики,  
FM транзисторные передатчики, радио-  
релейные линии, студийное оборудо-  
вание. Антенны передающие для ТВ и  
FM, фидер для тракты ТВ и FM, модер-  
низация и ремонт ТВ передатчиков. До-  
ставка оборудования из-за границы и  
таможенная очистка груза. Услуги там-  
оженно-лицензионного склада. Монтаж  
печатных плат.

**Beta tvcom**

Украина, 83004, г. Донецк,  
ул. Гаражная, 39,  
т/ф. (062) 381-81-85, 381-98-03,  
381-87-53, 386-36-33, 386-36-45  
http://www.betatvcom.dn.ua,  
e-mail: office@betatvcom.dn.ua  
Производство сертифицированного  
оборудования: полный спектр оборудо-  
вания для цифрового ТВ; ГС на цифровых

и аналоговых модулях для КТВ, цифро-  
вые и аналоговые ТВ и FM передатчики  
1 – 2000 Вт, системы MMDS, МИТРИС,  
ЦРПС диапазона 7-40ГГц до 155 Мбит/с,  
оптические передатчики 1310 и 1550 нм.  
Измерительные приборы 5-26000 МГц.

**РаТек-Киев**

Украина, 03056,  
г. Киев, пер. Индустриальный, 2  
тел: (044) 277-67-41,  
т/ф: (044) 277-66-68  
e-mail: ratek@torsat.kiev.ua  
Спутниковое, эфирное, кабельное ТВ.  
Производство пультов, усилителей,  
ответвителей, модуляторов, фильтров.  
Программное обеспечение цифровых  
приемников. Спутниковый интернет.

**ЭЛЕКТРОННЫЕ КОМПОНЕНТЫ**

**ООО НП «ПРОЛОГ-РК»**

Украина, 04212, г. Киев,  
ул. Маршала Тимошенко, 4а, к.74  
тел: (044) 451-46-45, 451-85-21,  
факс: 451-85-26  
e-mail: prolog@ipnet.ua  
Оптовые и мелкооптовые поставки  
импортных и отечественных р/электрон-  
ных компонентов, в том числе с прием-  
кой «1», «5», «9».  
Техническая и информационная под-  
держка, гибкая система скидок, постав-  
ка в кратчайшие сроки.

**ООО «АМел»**

02098, м. Київ,  
пр-т. Тичини, буд. 4, оф. 9  
тел: (044) 294-26-84  
факс: (044) 294-24-66  
http://www.amel.com.ua  
e-mail: info@amel.com.ua  
Активные и пассивные радиоэлектрон-  
ные компоненты импортного производ-  
ства (NXP,Atmel), коннекторы, кабельно-  
проводниковая продукция, изготовле-  
ние и монтаж печатных плат. Гибкие це-  
ны, доставка.

**«РКС КОМПОНЕНТЫ»**

Украина, 03087, г. Киев,  
ул. Чоколовский бульвар, 42а, 1-й этаж.  
тел./факс: (044) 220-01-72  
e-mail: rcs1@rcs1.rel.com  
www.rcscomponents.kiev.ua  
Склад ЭЛЕКТРОННЫХ КОМПОНЕНТОВ  
в Киеве. Прямые поставки от произво-  
дителей.

**ООО «РТЭК»**

Украина, 04119, г. Киев,  
ул. Дегтяревская, 62, офисный центр  
«Ферммаш», оф. 46.  
тел: (044) 456-98-69, (044) 456-51-27,  
(044) 520-04-77, 520-04-78, 520-04-79  
e-mail: chip@rainbow.com.ua  
http://www.rainbow.com.ua  
http://www.rtcs.ru  
Официальный дистрибьютор на Украине  
ATMEL, MAXIM/DALLAS, INTERNATIONAL  
RECTIFIER, NATIONAL SEMICONDUCTOR,  
ROHM.

**ООО «Никс-Электроникс»**

02002, г. Киев,  
ул. Раисы Окипной, 3, офис 2

т/ф: (044) 516-85-13, 516-59-50  
e-mail: chip@nics.kiev.ua  
www.nics.kiev.ua  
Комплексные поставки электронных  
компонентов. Более 20 тыс. наименова-  
ний со своего склада: Analog Devices,  
Atmel, Maxim, Motorola, NXP, Texas Instru-  
ments, STMicroelectronics, International  
Rectifier, Power-One, PEAK Electronics,  
Meanwell, TRACO, Powertip.

**Компанія SEA**

Україна, 02094, м. Київ,  
вул. Краківська, 13Б.  
тел.: (044) 291-00-41 (багатоканалний)  
т/ф: 291-00-42  
e-mail: info@sea.com.ua  
http://www.sea.com.ua  
Регіональні представництва:  
Дніпропетровськ: dnipro@sea.com.ua;  
Харків: kharkiv@sea.com.ua  
Львів: lviv@sea.com.ua;  
Севастополь: sevastopol@sea.com.ua;  
Одеса: odessa@sea.com.ua;  
Донецьк: den@sea.com.ua.  
Електронні компоненти;  
електротехнічна продукція;  
промислові комп'ютери;  
бездротові компоненти;  
світлотехнічна продукція;  
AC/DC-, DC/DC-, DC/AC- перетворювачі;  
вимірювальні пристрої;  
лічильники електроенергії;  
паяльне обладнання;  
контрактне виробництво.

**МАСТАК ПЛЮС**

Украина, 04080, г. Киев,  
ул. Межигорская, 83, оф. 610,  
тел: (044) 537-63-22, ф. 537-63-26  
e-mail: info@mastak-ukraine.kiev.ua  
http://www.mastak-ukraine.kiev.ua  
Поставка электронных компонентов  
Xilinx, Atmel, Grenoble, TI-BB, TI-RFID, IRF,  
AD, Micron, NEC, Maxim/Dallas, IDT,  
Altera, AT. Регистрация и поддержка  
проектов, гибкие условия оплаты, инди-  
видуальный подход.

**VD MAIS**

Украина, г. Киев, 03061,  
ул. М. Донца, 6  
тел: (044) 492-88-52 (многокан),  
220-0101, факс: 220-0202  
e-mail: info@vdmoris.kiev.ua  
http://www.vdmoris.kiev.ua  
Эл. компоненты, системы промавтоматики,  
измерительные приборы, шкафы и кор-  
пуса, оборудование SMT, изготовление  
печатных плат. Дистрибьютор: Agilent  
Technologies, AIM, ANALOG DEVICES, ASTEC  
POWER, Cree, DDC, ELECTROLUBE,  
ESSEMTEC, FILTRAN, GEYER ELECTRONIC,  
IDT, Hameg, HARTING, KINGBRIGHT, Kroy,  
LAPPKABEL, LPFK, MURATA, PACE, RECOM,  
Rittal, Rohm, SAMSUNG, Siemens, SCHROFF.

**«ТРИОД»**

Украина, 03194, г. Киев-194,  
ул. Зодчих, 24  
т/ф: (044) 405-22-22, 405-00-99  
e-mail: ur@triiod.kiev.ua  
http://www.triiod.kiev.ua  
Радиолампы пальчиковые 6Д.., 6Н..,  
6П.., 6Ж.., 6С и др. Генераторные лампы  
Г, ГИ, ГМ, ГМИ, ГУ, ГК, ГС и др.  
Тиратроны, кенотроны. Магнетроны, лам-



пы бегущей волны, клистроны, разрядники. Электронно-лучевые трубки, видиконы, ФЭУ. Контактные ДМР, ТКС, ТКД и др. Автоматы защиты АЗР, АЗСГК и др. СВЧ модули 1ГИ., 1УИ., 1УСО и др. Сельсины, двигатели. Высоковольтные конденсаторы К15-11, К15У-2 и др. Гарантия. Доставка. Скидки. Продажа и закупка.

#### **ООО «Дискон»**

Украина, 83008, г. Донецк, ул. Умова, 1  
т/ф: (062) 385-49-09, (062) 385-48-68  
e-mail: sales@discon.ua  
http://www.discon.ua

Поставка эл. компонентов (СНГ, импорт) со склада. Всегда в наличии СПЗ-19, СП5-22, АОТ127, АОТ128, АОТ101. Пьезоизлучатели и звонки. Стеклотекстолит фольгированный одно и двухсторонний. Трансформаторы, корпуса и аккумуляторы.

#### **ООО «ПАРИС»**

01013, г. Киев,  
ул. Промышленная, 3  
тел: (044) 286-25-24, 284-58-24/25,  
т/ф: 285-17-33

e-mail: paris@mail.paris.kiev.ua  
www.parisgroup.com.ua

Разъемы, соединители, кабельная продукция, сетевое оборудование, выключатели и переключатели. Электрооборудование: шкафы, щиты, коробка, лотки, пускатели. ЖКИ, светодиодная продукция. Инструмент.

#### **ФИРМА ТКД**

Украина, г. Киев, бул. И. Лепсе, 8  
тел./факс: (044) 497-72-89,  
454-11-31, 408-70-45  
e-mail: tkd@iptelecom.net.ua  
http://www.tkd.com.ua

Электронные компоненты стран СНГ и импортные: конденсаторы, кварцевые резонаторы, дроссели, трансформаторы, ферриты, резисторы и другие необходимые Вам электронные компоненты со склада и под заказ.

#### **GSM СТОРОЖ**

Украина, г. Ровно,  
Тел.: (097) 48-13-665  
http://www.gsm-storozh.com.ua  
e-mail: info@gsm-storozh.com,  
maric@mail.ru

Охранные устройства с оповещением по каналу сотовой связи – охрана объектов с оповещением на телефон (звуковое, SMS и GPRS сообщения), дистанционное управление устройствами, определение координат автотранспорта (GSM и GPS навигация), возможность дистанционного контроля группы объектов (DTMF, CSD, GPRS диспетчер). Разработка, производство, внедрение. Гибкие цены, гарантия, доставка по СНГ.

#### **ООО «НЬЮ-ПАРИС»**

01013, г. Киев, ул. Промышленная, 3  
Тел.: (044) 277-35-87, 277-35-89  
факс: (044) 277-35-88  
e-mail: newparis@newparis.kiev.ua  
http://www.newparis.kiev.ua

Электронные компоненты: соединители, оптические компоненты, шкафы и распределительные элементы, кроссовое оборудование, источники бесперебойного питания.

#### **«ЭлКом»**

Украина, 69000, г. Запорожье,  
пр. Ленина, 152, (левое крыло), оф. 309  
т/ф: (061) 220-94-11,  
тел: 220-94-22  
e-mail: elcom@elcom.zp.ua  
http://www.elcom.zp.ua

Эл. компоненты отечественного и импортного производства со склада и под заказ. Спец. цены для постоянных покупателей. Доставка почтой. Продукция в области проводной связи. электроники и коммуникаций. Разработка и внедрение.

#### **ТОВ «Бриз ЛТД»**

Украина, г. Киев, ул. Шутова, 16  
тел: (044) 599-32-32, 599-46-01  
e-mail: briz@nbi.com.ua

Радиолампы 6Д, 6Ж, 6Н, 6С, генераторные ГИ, ГС, ГУ, ГМИ, ГК, ГМ, тиратроны ТР, ТГИ, магнетроны, клистроны, разрядники, ФЭУ, лампы бегущей волны. Проверка и перепроверка. Закупка и продажа.

#### **ОЛЬВИЯ-Электро**

Украина, 03113, г. Киев,  
ул. Дружковская, 10, оф. 711  
тел.: (044) 503-33-23, 599-75-50,  
(067) 504-76-54, (099) 738-01-28  
e-mail: korpus@oe.net.ua, andrey@oe.net.ua  
http://www.olv.com.ua

Корпуса пластиковые для РЭА, кассетницы. Пленочные клавиатуры. Кабельно-проводниковая продукция.

#### **ООО «РЕКОН»**

Украина, 03168, г. Киев,  
ул. Авиаконструктора Антонова, 5, оф. 108  
e-mail: rekon@rekon.kiev.ua  
http://www.rekon.kiev.ua

Поставки электронных компонентов. Гибкие цены, консультации, доставка.

#### **ТМЕ-УКРАИНА**

Україна, 79015, м. Львів,  
вул. Героїв УПА, 71д  
тел.: (032) 295-21-65, (032) 245-25-24,  
т/ф: (032) 244-04-62

Прямі поставки зі складів ТМЕ (Польща). Електронні компоненти. Контрольно-вимірювальна техніка. Паяльне обладнання та аксесуари. Виготовлення друкованих плат.

#### **ООО «Серпан»**

Украина, г. Киев, бул. И. Лепсе, 8  
тел.: (044) 594-29-25,  
454-13-02, 454-11-00  
e-mail: serpan@serpan.kiev.ua  
www.serpan.kiev.ua

Предлагаем со склада и под заказ: разъемы 2РМ, СШР, ШР и др.; Конденсаторы, микросхемы, резисторы; Предохранители, диоды, реле и другие радиокомпоненты.

#### **ООО «Имрад»**

Украина, 04112, г. Киев, ул. Шутова, 9  
т/ф: (044) 490-2195, 490-21-96,  
495-21-09/10  
e-mail: imrad@imrad.kiev.ua  
http://www.imrad.kiev.ua

Высококачественные импортные электронные компоненты для разработки, производства и ремонта электронной техники со склада в Киеве.

#### **ООО «КОМИС»**

Украина, 03150, г. Киев,  
пр. Краснозвездный, 130  
т/ф: (044) 525-19-41, 524-03-87  
e-mail: gold\_s2004@ukr.net  
http://www.komis.kiev.ua

Комплексные поставки всех видов отечественных эл. компонентов со склада в Киеве. Поставка импорта под заказ. Спец. цены для постоянных клиентов.

#### **ДП «ЭЛФА Электроникс»**

04071, г. Киев, ул. Оболонская, 47  
тел: +38 (044) 221-29-66, 221-29-67  
e-mail: office@elfaelectronics.com.ua  
www.elfaelectronics.com.ua

ДП «ЭЛФА Электроникс» официальный представитель компаний ELFA, Visaton, Keystone в Украине. Осуществляет поставку импортных (от более 600 производителей) электрокомпонентов, акустических систем и электрооборудования общим объемом ассортимента 65 000 наименований. Срок поставки 10-14 дней.

#### **«СИМ-МАКС»**

Украина, г. Киев, пр. Лесной, 39 А, 2 этаж  
тел: (044) 502-69-17, 568-09-91,  
(063) 568-09-91, (095) 777-77-63,  
(067) 909-77-73

e-mail: simmaks.5680991@gmail.com  
http://www.simmaks.com.ua

Радиолампы, 6Н, 6П, 6Ж, 6С и др. Магнетроны, тиратроны, клистроны, разрядники, ЛБВ. Проверка, гарантия, доставка.

#### **ООО «Радар»**

Украина, 61058, г. Харьков,  
(для писем а/я 8864)  
ул. Данилевского, 20 (ст м. «Научная»)  
тел.: (057) 754-81-50,  
факс: (057) 715-71-55  
e-mail: radio@radar.org.ua

Радиоэлементы в широком ассортименте в наличии на складе: микросхемы, транзисторы, диоды, резисторы, конденсаторы, элементы индикации, разъемы, установочные изделия и многое другое. Возможна доставка почтой и курьером.

#### **ООО «РАДИОКОМ»**

Украина, 21021, г. Винница,  
ул. Келецкая, 60, к. 1  
тел.: (0432) 53-74-58, 65 72 00, 65 72 01,  
(050) 523-62-62, (050) 440-79-88,  
(068) 599-62-62

e-mail: radiocom@svitonline.com  
http://www.radiocom.vinnitsa.com

Радиокомпоненты импортного и отечественного производства. Керамические, электролитические и пленочные конденсаторы. Резисторы, диоды, мосты, стабилизаторы напряжения. Стабилитроны, супрессоры, разрядники, светодиоды, светодиодные дисплеи, микросхемы, реле, разъемы, клеммники, предохранители.

#### **ООО «ДЛС-РАДИОДЕТАЛИ»**

**WWW.RADIODETAILI.COM.UA**

Киевский радиорынок «Караваевы дачи» павильон 9В  
тел.: (044) 362-04-24, (044) 242-20-79,  
(067) 445-77-72, (095) 438-82-08

Электронные компоненты и оборудование для производства и ремонта электронной техники.







# Электронные наборы и приборы почтой

Уважаемые читатели, в этом номере опубликован сокращенный перечень электронных наборов и модулей «МАСТЕР КИТ», а также измерительных приборов, инструментов, журналов и книг, которые вы можете заказать с доставкой по почте наложенным платежом. Каждый набор состоит из печатной платы, компонентов, необходимых для сборки устройства, и инструкции по сборке. Все, что нужно сделать, это выбрать из каталога заинтересовавший Вас набор и с помощью паяльника собрать готовое устройство. Если все собрано правильно, устройство заработает сразу без последующих настроек. Если в названии набора стоит обозначение «модуль» (МК, МР, МТ), или «готовый блок» (ВМ) значит, набор не требует сборки и готов к применению. Вы имеете возможность заказать эти наборы, измерительные приборы, инструмент и паяльное оборудование через редакцию. Стоимость, указанная в прайс-листах, не включает в себя почтовые расходы, что составляет при общей сумме заказа от 1 до 99 грн. – 20 грн., от 100 до 199 грн. – 25 грн., от 200 до 500 грн. – 35 грн.

Для получения заказа Вам необходимо прислать заявку на интересующий Вас набор, или книгу по адресу: Издательство «Радиоаматор» («МАСТЕР КИТ»), а/я 50, Киев-110, индекс 03110, или по факсу (044) 291-00-29. В заявке разборчиво укажите кодový номер изделия, его название и Ваш обратный адрес. Заказ высылается наложенным платежом (оплата заказа при получении на почте). Срок получения заказа по почте 2-4 недели с момента получения заявки. Номер телефона для справок, консультаций и оформления заказов: с 12.00 до 18.00 по тел. (044) 291-00-31, (067) 796-19-53, (050) 187-62-20, e-mail: val@sea.com.ua, http://www.ra-publish.com.ua. Ждем Ваших заказов. **Более подробную информацию по комплектации набора и его техническим характеристикам Вы можете узнать из каталога «МАСТЕР КИТ-2010-2» стоимостью 35 грн.**

Код	Наименование набора	Цена в грн.
NR01	Набор начинающего радиолюбителя (инструмент, паяльник, припой, 2 платы с компон.	395
EK001	Электронный конструктор «Чудо КИТ» FM радиоприемник	170
EK001P	Электронный конструктор «Чудо КИТ» FM радиоприемник (набор для пайки)	149
EK002P	Радиоконструктор «Твое радио» №2. (FM, с жки диспл. часами и встроенным таймером)	195
EK003	Электронный конструктор «Твое радио №3» Стерефон. УКВ, FM тюнер с пультом ДУ	335
EK004	Радиоконструктор «Твое радио» №4	295
EK007	Радиоконструктор «Твое радио» №1. (Цифр. FM-радиопр.+цифр. усилитель D-класса	239
EK35	Электронный конструктор «Чудо КИТ» на 35 электронных схем для детей от 4 до 9 лет	125
EK39	Электронный конструктор «Чудо КИТ» на 39 схем для детей от 5 до 12 лет	200
EK501	Робот- конструктор (для детей от 5 до 12 лет)	785
EK502	Робот- конструктор (для детей от 5 до 12 лет)	635
EK503	Робот- конструктор (для детей от 5 до 12 лет)	635
EK9889	<b>Электронный конструктор «Чудо КИТ» с солн. батар. на 9889 схем для дет. от 5 до 14 лет</b>	<b>495</b>
RA005	Адаптер 2K-L-USB-LPG (для авто с инж. и газовым двигат.) гот. устр-во USB + CD с прогр.	295
RA006	Каталог «Мастер КИТ-2010». Бумажная версия 2010 год, выпуск 2	35
RA008	Книга «Собери сам 55 электр. устр. из наборов «МАСТЕР КИТ». Схемы для самост. сборки	35
RA012	Адаптер 2K-L-USB-LPG (инж. и газ двигат.) гот. устр. USB + CD с прогр. + колодка OBDII	475
RA021	Металлоискатель «IMPULSE» (прототип м/и «KILON PIV», плата спаяна, самоопр. катушек)	695
RA022	GSM сигнализация SEA G12 (базовый блок+2 беспр. датч+2 брелока+сирена+блок пит.)	1680
RA023	Беспроводной магнито-контактный датчик для SEA G12	50
RA024	Беспроводной датчик движения для SEA G12	180
RA026	Беспроводной датчик разбития стекла с адаптером для SEA G12	220
RA027	Датчик дыма для SEA G12	180
RA028	Датчик газа для SEA G12	180
AK059	Высокочастотный пьезоизлучатель	59
BM005	Сумеречный переключатель на SMD(220В, 800Вт., регулир. порог сраб.) гот. блок	295
BM037	Регулируемый стабилизатор напряжения 1,2...30В/4А (готовый блок)	130
BM037M	<b>Импульсный регулируемый стабилизатор напряжения 1,2...30В/3А (готовый блок)</b>	<b>145</b>
BM038	Сетевой адаптер с регулируемым выходным напряжением 1,5...15В/1А(гот. блок)	265
BM057	Усилитель НЧ 22 Вт (TDA2005) с радиатором	100
BM071	Регулятор мощности 220В/3кВт	178
BM083	Инфракрасный барьер 50 м	145
BM137	Микрофонный усилитель (готовый блок)	69
BM146	Исполнительный элемент (готовый блок)	74
BM245	Регулятор мощности 500 Вт/220В	69
BM246	Регулятор мощности 1000 Вт/220В	75
BM247	Регулятор мощности 2500 Вт/220В	165
BM250F	Устройство управления насосом (готовый блок)	145
BM251F	Циклический таймер 1...180 мин/сек/220В/200Вт	225
BM404F	Цифровой вольтметр (готовый блок)	295
BM409F	Датчик движения с звуковым сигналом (зона действия до 7м.) (готовый блок)	225
BM706F	Охранная сигнализация (5 независимых зон) (готовый блок)	255
BM707F	Термореле цифровое (-20...+100С)нагр. 500Вт, точность 0,1С (готовый блок)	295
BM708F	Датчик движения с фотодиодом (сумеречным переключ.) (готовый блок)	255
BM709F	Цифровые часы с таймером (10 программ) (готовый блок)	265
BM711F	Цифровые часы-секундомер-таймер (готовый блок)	359
BM945F	Цифровой контроллер температуры с жк диспл.(гот. блок 0-99 град., нагрузка 220В 1А)	285
BM1043	<b>Устройство плавного включения ламп накаливания 220В/800Вт, 5 сек.</b>	<b>89</b>
BM1707	Цифровой USB-термометр MP707. (Подкл. до 32 датч, 2 независ канала упр. нагузками)	145
BM2032	Усилитель НЧ 4х40 Вт (TDA7386, авто, готовый блок)	179
BM2033	Усилитель (модуль) НЧ 100 Вт (TDA7294, готовый блок)	120
BM2034	Усилитель (модуль) НЧ 70 Вт (TDA1562, авто), (готовый блок)	185
BM2039	Усилитель НЧ 2х40 Вт (TDA8560Q/TDA8563Q)	115
BM2042	Усилитель (модуль) НЧ 140 Вт (TDA7293, Hi-Fi, готовый блок)	165
BM2043	Мощный автоусилитель мостовой 4х77 Вт (TDA7560, авто) готовый блок	215
BM2051	2-канальный микрофонный усилитель (готовый блок)	78
BM2061	Электронный ревербератор (эффект «Эхо»/ «Объемный звук»)	178
BM2071	Цифровой усилитель D-класса мощностью 315 Вт	365
BM2072	Цифровой усилитель D-класса мощностью 315 Вт с цифровым процессором звука	995
BM2073	2-х канальный звуковой усилитель (2х210Вт) D-класса с возм. расширения до 6 каналов	695
BM2073M	<b>2(6)-канальный цифровой усилитель «D»-класса 2х210 Вт</b>	<b>750</b>
BM2111	Стерефонический темброблок (20...20000 Гц; Rвх>30 кОм, Rвых=20 Ом)	189
BM2115	Активный фильтр НЧ для сабвуфера (готовый блок)	79
BM2118	Предвар. стереофонич. регулир. усилитель с балансными входами 2-х канальный	80
BM2412	Преобразователь напряжения 24В-12В (вх.20-30В; вых.12-13В, 10А) (готовый блок)	225
BM4012	Датчик уровня воды	59
BM4022	Термореле 0...150 (готовый блок)	100
BM4511	Регулятор яркости ламп накаливания 12 В/50 А	80
BM6020	Светодиодный модуль	195
BM6031	Лампа светодиодная 150 люмен (потребление 3Вт)	198
BM6032	Лампа светодиодная 300 люмен (потребление 6Вт)	245
BM6120	Светильник на мощных светодиодах	295
BM6501	USB-осциллограф (с функциями частотомера и генератора)	3295
BM8009L	<b>GPS-GPRS трекер автомобильный</b>	<b>995</b>
BM8010	Двухдиапазонный частотомер с ж/к дисплеем (1,1Гц - 12 МГц, 100-960 МГц)	555
BM8020	USB-осциллограф (2-х канальный, 100Гц - 200КГц)	665
BM8021	Цифровой запоминающий осциллограф (2 канальный)	2095
BM8023	Запоминающий USB логический анализатор	985
BM8036	8-кан микропр таймер, термостат, часы «Умный дом» с возм подкл до 32 датчиков.	775
BM8037	Цифровой термометр (до 16 датчиков)	295
BM8038	Охранное устройство GSM-автономное (GSM-сигнализация) (готовый блок)	345
BM8039	GSM интеллектуальное управляющее охранное устр-во «Гардиан» (охран.+тепл. датчики)	995
BM8039S	Датчики дыма и устройство согласования	385
BM8040	ДУ на ИК-лучах + приемн.- плата на 10 выходов 12-24В по 2А. Дальность 10-15 м.	200
BM8042	Универсальный импульсный металлоискатель Кощей-5И (блок). Глубина - 1,5-3м.	435
BM8043	Селективный металлоискатель «КОЩЕЙ-18М» с ж/к дисплеем (блок). Глубина - 2 м.	2195
NM8043	<b>Печатный датчик-катушка включая кабель, разъемы и гермеввод для ВМ8043</b>	<b>1195</b>
BM8044	Импульсный металлоиск. «Кощей-5ИМ» с ж/к дисплеем (блок). Глубина 1,5-3м.	995
NM8044	Печатный датчик-катушка включая кабель, разъемами и гермеввод для ВМ8044,ВМ8042	465
DK001	<b>Глубинный зонд (металлоискатель для поиска под водой глб. до 10м. R обнар-1м.)</b>	<b>1100</b>
DK015	Пинпоинтер (целеуказатель). (для точного обнаруж. мелких предм. в грунте и воде 25-180мм.)	845
DK020	<b>Селективный металлоискатель «КОЩЕЙ-20М» с ж/к дисплеем, электронный блок</b>	<b>2550</b>
DK021	<b>Кольцевая катушка для «Кощей-20М», гот. устройство диаметр 19,5 см.</b>	<b>1595</b>
DK023	Металлоискат. ВМ8043 «Кощей-18М» в сборе-блок, штанга, АКБ, печ. датч (гар.12 мес.)	4690
DK026/1	Пластиковый корпус катушки для ВМ8041- 44 с кронштейном, гермевводом и шпильками	195
DK033	Глубинный датчик-катушка 1,2м. х 1,2м.(глуб. до 3 метров) для ВМ8044,DK017	1495
DK034	Кольцевая катушка для ВМ8043 «КОЩЕЙ-18М» (гот. устройство, диаметр 19,5 см.)	1580
DK037	<b>Импульсный металлоиск. «Кощей-5ИМ» + штанга+АКБ+зарядн. устр-во + катушка</b>	<b>2590</b>
KIT-штанга+АКБ	Штанга телескопическая для металлоискателя + АКБ с зарядным устр-вом	1095
BM8049	Включатель освещения с дистанц. упр-нием от телевизионного пульта (нагр.150 Вт)	145
BM8049M	Включатель освещения с дистанционным управлением до 1,5 кВт от любого пульта ДУ	165
BM8050	Переходник USB в COM (интерфейс: USB1.1, USB2.0.)	120
BM8051	Переходник USB-UART адаптер (готовое устройство)	110
BM8060	Бытовая ч/б видеокамера-глазок (с ИК диапазоном, матрица CCD 1/3, разъемы RCA)	345
BM8079D	Источник бесперебойного питания 12В/0.4А	415
BM9009	Внутрисхемный программатор AVR микроконтроллеров (LPT-адаптер)	125
BM9010	USB внутрисхемный программатор AVR	195
BM9213	Универсальный автомобильный адаптер K-L-линии USB	259
BM9215	Универсальный программатор (базовый блок) (готовый блок)	215
BM9221	Устройство для ремонта и тестирования компьютеров - POST Card PCI	315
BM9222	Устройство для ремонта и тестирования компьютеров - POST Card LCD	495
BM9225	Видео-регистратор (PC плата для цифр.сист. видеонабл. на 4 канала -до 24 видеокамер)	715
BM9230	DMX контроллер (3-х канальный с дисплеем, 12-30В, 0,35/0,7/1А)	385
MA601A	Зарядное устройство для цифровых устр-в miniUSB,3 в 1 (с резервным АКБ 550мА)	155
MA802	PIR детектор движения (крепление стена/потолок). Готовое устр-во	115
MA901	USB-FM радио с пультом ДУ	225
MA1238B	Электронный бейджик (8 разных цветов свечения)	415
MA3401	Автономная GSM сигнализация	515
MA8050	<b>Переходник USB - COM (RS232) Prolific</b>	<b>110</b>
MA8052	<b>Переходник USB - LPT</b>	<b>95</b>
MA9213	<b>Универсальный автомобильный OBD-II сканер (ELM 327)</b>	<b>385</b>
MK035	Ультразвуковой модуль для отпуг. грызунов (готовое устройство для помещ. 30-50м)	170
MK041	Сигнализатор осадков (датчик дождя, 12В) (модуль)	315
MK067	Модуль регулировки мощности переменного напряжения 1200Вт/220В	140
MK071	Регулятор мощности 2600 Вт/220В(модуль)	158
MK075	Универсальный ультразвуковой отпугиватель насекомых и грызунов (автоном. модуль)	220
MK080	Отпугиватель подземных грызунов «Антикрот» (радиус возд. 20м. - 10 соток)	128
MK084	Универсальный усилитель НЧ 12 Вт (модуль)	98
MK107	Стац. ультразвуковой отпугиватель насекомых и грызунов (модуль без п/и)	125
MK113A	Таймер 2сек...23минуты (модуль)	120
MK153	Индикатор микроволновых излучений (готовый модуль)	75
MK171	Регулятор мощности (9-28В, 500Вт, 10А) для электродвигат. ламп накал., и пр. (модуль)	265
MK173	Блок управления поливом огорода (с измерителем влажности грунта) (модуль)	395
MK180	USB-EDGE модем + гарнитура. Для подклоч. ПК к Интернету через телефонную SIM-карту	795
MK303	Сотовый стационарный телефон стандарта GSM (готовое изделие)	795
MK308	Программируемое устр-во управления шаговым двигателем (модуль)	245
MK317	Программируемый модуль 4-канального ДУ 433 МГц	280
MK324	Программируемый модуль 4-канального ДУ 433 МГц	285
MK324/перед.	Дополнительный пульт для МК324	185
MK324/прием.	Дополнительный приемник для МК324	119
MK330	Модуль исполнительного устройства для систем ДУ МК317/МК324	230
MK331	Радиоуправляемое реле 433 МГц (220 В/2,5 А) (модуль)	380
MK333	Программируемый 1-канал. модуль радиоуправляемого реле 433 МГц (220 В/7 А)	395
MK342	Электронный сторож (на основе фотодатчика)	198
MK343	Двухканальный дистанционный радиовыключатель 433 МГц (220В/2Х300Вт)	395
MK344	Двухканальный плавный регулятор яркости (220В/300Вт, 433МГц, коммутатор+ДУ)	395
MK353	Универсальный отпугиват. грызунов «Торнадо-М-7» (пл. возд. до 200 кв.м.)	395
MK355	Отпугиватель крыс и мышей. Ультразвук. стационарное устройство. (пл. возд. до 100м)	295
MK356	Отпугиватель крыс и мышей (автономный (автомобильный - 12в), пл. возд. до 80 кв.м.)	245
MP101	Процессор управления светом в салоне автомобиля (плавн. вкл. задержка и пр.)	245
MP301F	Регулятор мощности 30А, +8...30В	295
MP302F	Регулятор мощности 50А, +8...30В	545
MP303F	Регулятор мощности 15А, +12/24В	235
MP304F	Модуль реле на 1 канал (500Вт)	95
MP305F	Таймер 15 сек...10 мин/500Вт	130
MP306F	Регулятор мощности 1,5А, 5...12В	120
MP309	Блок 4-х канального АЦП	279
MP319	<b>Беспроводной ключ iButton</b>	<b>315</b>
MP324	Модуль 4-х канального ДУ 433 МГц (приемник-передатчик, 5-12В, 30м)	225



MP324/пер	Пульт для модуля 4-х канального ДУ 433 МГц	80	MT6021	Влагогряезащитный динамик. (герметич. короб для MP-3 плееров)	198
MP325	Модуль дистанционного управления 433 МГц (кнопки/триггер, два реле)	260	MT6022	Оптическая мышь на палец (надевается на указательный палец - для ПК и ноутбуков)	125
MP326	Модуль дистанционного управления 433 МГц (кнопки/триггер, четыре реле)	300	MT6030	Вибродинамик (3Вт, 60дБ с USB адаптером и ист. пит.)	445
MP503	Двухканальный термометр с анимированным светодиодным индикатором 5x7 (блок)	165	MT6034	Светодиодная фитолампа для подсветки домашних растений	245
MP507	Вольтметр -10...+15В	225	MT6050	MP3-плеер 2 Гб на солнечной батарее (MP3, WMA)	395
MP508	Вольтметр ±100 В	245	MT6080	Цифровая авторучка (пишите и рисуйте от руки в память ПК - более 100 листов А4)	965
<b>MP601</b>	<b>Повышающий DC/DC преобразователь. 12В/24В</b>	<b>150</b>	MT8030	Автоматическая защита компьютера от любопытных коллег (блокировка при дист. 2м)	285
MP701	Релейный блок коммутации (4 канала)	145	MT8045	Мобильная защита от непрошенных гостей (автономная ИК сигнализ. пр-перед. до 20м.)	405
MP707	Цифровой USB-термометр MP707. (Подкл. до 32 датч. 2 независ. канала упр. нагрузками)	145	MT8055	Сигнализация утечки газа. (с цифр. индикатором уровня утечки газа и звук. оповещ.)	295
MP707R	Цифровой USB-термометр/термостат. (Подкл. до 32 термодатч. 2 независ. кан. упр. нагр.)	215	MT9000	Квартирная SMS-сигнализация (блок+ 2 беспр. датч на откр., темп., протечку, утеч. газа)	1495
MP708	USB-ИК приемник MP708 (блок+пульт ДУ)	175	<b>MT9000 BOX</b>	<b>Беспроводная квартирная SMS сигнализация</b>	<b>1575</b>
MP709	USB-реле с управлением через интернет	165	MT9002	Многофункциональный беспроводной датчик для MT9000 (открытие, темпер, протечки)	285
<b>MP730</b>	<b>USB самописец, вольтметр</b>	<b>170</b>	<b>MT9021</b>	<b>Автономная дачная SMS сигнализация</b>	<b>1360</b>
<b>MP731</b>	<b>USB генератор импульсов и логический генератор</b>	<b>125</b>	NT801/2	Электронный идентификатор (5 электронных ключей+1 приемник считыватель)	235
<b>MP732</b>	<b>USB частотомер, цифровая шкала и логический анализатор</b>	<b>170</b>	NT1217	Цифровой блок обраб. сигн. для сабвуф. канала. Аудиопроцессор 2.1 (стерео+сабвуф)	130
MP800A	Блок управления УМЗЧ с обычным потенциометром и цифровым дисплеем	265	<b>NT1291</b>	<b>Набор для сборки цифрового усилителя Т-класса (Tripath), 2 x 15 Вт.</b>	<b>260</b>
MP800D	Блок управления УМЗЧ с цифровым потенциометром и цифровым дисплеем	295	<b>NT1292</b>	<b>Набор для сборки цифрового усилителя Т-класса (Tripath), 2 x 25 Вт.</b>	<b>325</b>
<b>MP8037R</b>	<b>Цифровой термометр/термостат до 8 кВт</b>	<b>250</b>	<b>NT1325</b>	<b>Набор для сборки усилителя НЧ (100 Вт). 2 x 25 Вт + 1 x 50 Вт (сабвуфер) + темброблок</b>	<b>265</b>
MP910	Брелок для систем ДУ 433МГц со сдвигающейся защитной крышкой 12В.	75	<b>NT5002</b>	<b>Частотомер, таймер</b>	<b>98</b>
MP911	Приемник для пульта ДУ 433 МГц (MP910). 12В, нагр. 1200Вт	95	<b>NT8048 AC220V</b>	<b>Электромагнитный водопроводный клапан. (управление: 220В переменное напр.)</b>	<b>85</b>
MP913	Приемник ДУ 433 МГц (кнопка, 2 реле) для пульта MP910	145	<b>NT8048 DC12V</b>	<b>Электромагнитный водопроводный клапан. (управление: 12В постоянное напр.)</b>	<b>85</b>
<b>MP9011</b>	<b>AVR программатор</b>	<b>270</b>	<b>NT8048 DC24V</b>	<b>Электромагнитный водопроводный клапан. (управление: 24В постоянное напр.)</b>	<b>85</b>
<b>MP9012</b>	<b>Программатор-отладчик PIC-контроллеров</b>	<b>520</b>	NT324	LED-Контроллер RGB световых лент (для совместной работы с ДУ MP324)	100
MP1089	Встраиваемый цифровой FM-приемник. (готовый модуль)	98	<b>NT5002</b>	<b>Частотомер, таймер</b>	<b>95</b>
MP1115	Цифровой усилитель D-класса 15 Вт. Проект «Китайский синдром»(восточная сторона)	135	NT800	Аккумулятор 12В/1,3Ач	120
MP1181DI	Многофункциональный USB-MP3/WMA плеер	160	NK005/в корпусе	Сумеречный переключатель с корпусом	100
MP1181DIF	Многофункциональный USB-MP3/WMA плеер с FM-приемником	200	NK037	Регулируемый источник питания 1,2...30 В/4 А	98
MP1203	Модуль усилителя 2x2 Вт с питанием от USB (LN4088)	45	NK037M	Импульсный регулируемый стабилизатор напряжения 1,2...37В/3,0А	140
<b>MP1205</b>	<b>Цифровой индикатор спектра звукового сигнала (10 - полос)</b>	<b>295</b>	NK057	Усилитель НЧ 22 Вт (TDA2005, мост)	70
MP1215	Цифровой усилитель D-класса мощностью 2x15 Вт. Проект «Китайский синдром»	170	NK083	Инфракрасный барьер 50 м	135
MP1229	Предварительный усилитель-темброблок с микроконтролл. еправл. и ЖКИ (TDA7313)	175	NK092	Инфракрасный прожектор	115
MP1230	Аудиорегулятор 1 канал	210	NK134	Электронный стетоскоп (MC34119P) (автомобильный и пр.)	110
<b>MP1231</b>	<b>Аудиорегулятор 2 канала</b>	<b>215</b>	NK140	Мостовой усилитель НЧ 200 Вт(TDA2030+по паре KT818 и KT819 в каждом плече)	246
<b>MP1232</b>	<b>Аудиорегулятор 4 канала</b>	<b>240</b>	NK146	Исполнительный элемент 12В	49
MP1233	Высококачественный предварит. усилитель-темброблок. 4-канала, ЖКИ, ДУ (TDA7313)	198	NK294	6-канальная цветомузыкальная приставка	139
<b>MP1234</b>	<b>Предв. усилитель-темброблок с сабвуф каналом,МК управлением, ЖКИ и пультом ДУ</b>	<b>245</b>	NK314	Детектор лжи	55
MP1251	Цифровой 5.1 Dolby Digital AC-3, Dolby Pro Logik, DTS аудио декодер (ресивер)	725	NK316	Ультразвуковой отпугиватель грызунов	85
MP1252	Домашний кинотеатр. Аналог и цифр вх/вых 5.1, ДУ. Темброблок. Dolby Digital DTS, PCM	995	NM1041	Регулятор мощности 650 Вт/220 В	98
<b>MP1291</b>	<b>Цифровой усилитель Т-класса (технология Tripath), 2 x 15 Вт</b>	<b>210</b>	NM1042	Терморегулятор с малым уровнем помех	105
<b>MP1292</b>	<b>Цифровой усилитель Т-класса (технология Tripath), 2 x 25 Вт «Китайский синдром»</b>	<b>215</b>	NM1112	Светодиодная лента (1 метр, 60 светод., 9-14 В) 4 вида -синяя, красная, белая, желтая.	215
<b>MP1325</b>	<b>Полный усилитель НЧ (100 Вт). 2 x 25 Вт + 1 x 50 Вт (сабвуфер) + темброблок</b>	<b>295</b>	NM2034	Усилитель НЧ 70 Вт TDA1562 (автомобильный)	148
<b>MP1901</b>	<b>Цветная CMOS камера</b>	<b>255</b>	NM2042	Усилитель 140 Вт TDA7293	144
MP2103DI	Встраиваемый BLUETOOTH/USB/SD-MP3/WMA плеер	465	NM2044	Усилитель НЧ 2x22 Вт (TA8210AH/AL, авто)	100
MP2103DIF	Мультимедийная микросистема MP3/WMA/FM/BLUETOOTH	495	NM2051	Двухканальный микрофонный усилитель	52
MP2503	Встраиваемый USB-MP3/WMA плеер (блок)	105	NM2061	Электронный ревербератор	169
MP2503RL	Встраиваемый USB-MP3/WMA плеер с пультом ДУ и ЖК дисплеем (блок)	180	NM2112	Блок регулировки тембра и громкости (стерео)	125
MP2603DI	Встраиваемый USB-MP3/WMA плеер с пультом ДУ и ЖК дисплеем	175	NM2115	Активный фильтр НЧ для сабвуфера	70
MP2606	Встраиваемый USB-MP3 плеер с ЖК дисплеем	190	NM2116	Активный 3-полосный фильтр	79
<b>MP2704</b>	<b>Внешний ЦАП</b>	<b>145</b>	NM2117	Активный блок обработки сигнала для сабвуферного канала	97
MP2803DI	Встраиваемый USB-MP3/WMA плеер с пультом ДУ и ЖК дисплеем (блок)	195	NM2118	Предварительный стереофон. регул. усилитель с балансом	70
MP2866	Встраиваемая микросистема: FM, USB, SD, ДУ, часы/будильник, LED дисплей	165	NM3101	Автомобильный антенный усилитель	55
MP2896	Встраиваемая микросистема: FM, USB, SD, ДУ, часы/будильник, LED дисплей	165	NM4011	Мини-таймер 1...30 с	45
<b>MP2897</b>	<b>Встраиваемая микросистема с возможностью установки внешнего усилителя Мастер Кит</b>	<b>175</b>	NM4012	Датчик уровня воды	49
MP2902	Цветной монитор 2,5 дюйма	440	NM4013	Сенсорный выключатель	50
MP2904	Цветной 4" TFT-LCD модуль разрешением 320 x 240 с видеоконтроллером	440	NM4021	Таймер на микроконтроллере 1...99 мин	185
MP2905	Цветной 5,6" TFT-LCD модуль разрешением 320 x 240 с видеоконтроллером	440	NM4022	Термореле 0...150 С	85
MP2907	Цветной 7" TFT-LCD модуль разрешением 480 x 240 с вид-м	440	NM4411	4-канальное исполнительное устройство (блок реле)	155
<b>MP2907M</b>	<b>Цветной 7" TFT-LCD видеорегиистратор с разрешением 800 x 480 модуль (4 Гб)</b>	<b>695</b>	NM4412	8-канальное исполнительное устройство (блок реле)	200
MP29035	Цветной 3,5" TFT-LCD модуль разрешением 320 x 240 с видеоконтроллером.	440	NM4511	Регулятор яркости ламп накаливания 12 В/50 А	75
<b>MP29035M</b>	<b>Цветной 3,5" TFT-LCD видеорегиистратор с разрешением 800 x 480 модуль (4 Гб)</b>	<b>565</b>	<b>NM6013</b>	<b>Автоматический выключатель освещения на базе датчика движения</b>	<b>165</b>
<b>MP3001</b>	<b>Цифровой усилитель D-класса мощностью 2 x 20 Вт (двойное моно)</b>	<b>230</b>	NM8031	Тестер для проверки строчных трансформаторов	135
MP3100	Датчик движения (для управл. освещ. порог 150 люкс)	178	NM8032	Прибор для проверки ESR качества электролитич. конденсаторов	195
<b>MP3123 2.1.</b>	<b>Цифровой усилитель D-класса (100 Вт) 2 x 25 Вт + 1 x 50 Вт (сабвуфер)</b>	<b>220</b>	NM8036	4-х канальный микропроцессорный таймер, термостат, часы	398
<b>MP31PC</b>	<b>Платформа для компьютерного усилителя НЧ</b>	<b>115</b>	NM8041-44	Пластик. корпус для катушек металлоиск. 8041-44 с кронштейном, гермевв. и шпильками	195
MP3503I	Микросистема - USB-MP3/WMA плеер с пультом ДУ	150	NM8043	Печатный датчик-катушка включая кабель, разъемы и гермеввод для BM8043	1195
<b>MP3503DAI</b>	<b>Микросистема: AM / FM тюнер, USB MP3 / WMA (плеер), темброблок, пульт ДУ</b>	<b>245</b>	NM8044	Печатный датчик-катушка включая кабель, разъемы и гермеввод для BM8044 (до 1,5м.)	465
MP3503DAIS	Микросистема - FM-тюнер, USB-MP3/WMA плеер, темброблок, пульт ДУ	295	NM9211	Программатор для контроллеров AT89S/90S фирмы ATMEL	190
MP3503DFI	Микросистема - USB-MP3/WMA плеер, темброблок, пульт ДУ	215	NM9212	Универсальный адаптер для сотовых телефонов (подкл. к ПК)	129
<b>MP5613</b>	<b>Цифровой усилитель D-класса мощностью 2 x 150 Вт. Технология PurePath™ HD</b>	<b>495</b>	NM9213	Адаптер К-Л-линии (для авто с инжекторным двигателем)	170
<b>MP5613D</b>	<b>Драйвер для цифрового усилителя D-класса мощностью 300 Вт.</b>	<b>245</b>	NM9214	ИК-управление для ПК	125
<b>MP5630C2</b>	<b>Конфигуратор для построения мощного двухканального усилителя НЧ.</b>	<b>335</b>	NM9215	Универсальный программатор (базовый блок)	165
<b>MP9744</b>	<b>Цифровой усилитель D-класса мощностью 2x20 Вт. (20-20000 Гц, +4...14В)</b>	<b>190</b>	NM9216.1	Плата-адаптер для универс. программатора NM9215 (микроконтр-ра ATMEL)	129
MT1001	USB адаптер 5В (220В/5В, 1А)	95	NM9216.2	Плата-адаптер для ун. прогр. NM9215 (для микроконтроллера PIC)	89
MT1010	Гибкая видеокамера-эндоскоп + кейс (1/6 VGA CMOS: 680x480 pix, 6 см.-беск., 30 к/сек.)	565	NM9216.3	Плата-адаптер для ун. прогр. NM9215 (для Microwire EEPROM 93xx)	59
MT1011	«Ручка-массажер» с футляром	148	NM9216.4	Плата-адаптер для ун. прогр. NM9215 (адаптер I2C-Bus EEPROM)	68
MT1020	Звуковой информатор с датчиком движения (автономное устр-во, дальн. 3м., длит. 10с.)	325	NM9216.5	Пл.-ад. для NM9215 (ад. EEPROM SDE2560, NVM3060 и SPI25xxx)	87
MT1040	Охранник зрения и осанки (устр-во устан. на монитор и подкл. через USB-порт)	355	NM9217	Устройство защиты компьютерных сетей (BNC)	65
MT1060	Анализатор детского плача. (голоден,хочу спать,стресс,раздражен,скучаю)+темп. влажн.	955	NM9218	Устройство защиты компьютерных сетей (UTP)	85
MT1070	Брелок антистатик (прибор для снятия статического напряжения с LCD-дисплеем)	110	NM9221	Устройство для ремонта и тестирования компьютеров - POST Card PCI	265
MT1080	USB-ионизатор воздуха (в виде флэшки, плотн. анионов 1 млн/см3, вес 22г. гот. устр-во)	145	NF192	3-канальная цветомузыкальная приставка 2400 Вт/220 В	195
MT1082	Озонатор-ароматизатор воздуха (готовое автон. устр-во, питание от 3 батареек «AA»)	235	NF235	Сумеречный переключатель 12 В	98
MT2010	Антисон (устройство для автомобилистов, крепление на ухо)	65	NF245	Регулятор мощности 500 Вт/220 В	45
MT3031	Возвращатель 5 «челей», модель для путешествий (брелок с GPS модулем и жк диспл)	635	NF246	Регулятор мощности 1000 Вт/220 В	55
MT3032	Возвращатель «Актив» (12 маршрутов, 500 точек, 130гр., с GPS модулем и жк диспл)	775	NF247	Регулятор мощности 2500 Вт/220 В	125
<b>MT3033</b>	<b>GPS часы-возвращатель</b>	<b>1030</b>	NF250	Устройство управления насосом	125
MT4011	Измеритель мощности и контроля качества электроэнергии с ЖК дисплеем	315	NF251	Циклический таймер 1...180 мин/сек/220В/200Вт	195
MT4012	Тройник «220В+2 USB» (Для зарядки USB-девайсов от сети 220В.	195	NF404	Цифровой вольтметр	235
MT4013	Цифровой термометр с жк дисплеем для душа (проточный с насадкой но шланг)	105	NF406	Усилитель НЧ 100 Вт	395
MT4020	Электронный безмен с ж/к дисплеем. Измеряемый вес 0-5 кг., точность 10г. Вес 42г.	175	NF407	Электронный термометр со светодиодной индикацией (для экспресс-оценки)	118
MT4025	Весы-безмен для багажа с жк дисплеем. Измеряемый вес 0-50кг. Вес 120г.	275	NF408	Цифровой счетчик (подсчет кол-ва посетителей, товара и пр.)	245
MT4060	Электронный шагомер (фитнес-шагомер) с ж/к дисплеем	115	NF409	Датчик движения с звуковым сигналом (зона действия до 7м.)	200
MT4075	Кухонный таймер-магнит с ж/к дисплеем (с выбором блюд и звуковым сигналом)	98	NF410	Стереосуилитель НЧ 2x1 Вт. (TDA2822M)	89
MT4080	Калькулятор учета расходов (на 8 категорий с USB)	220	NF441	Детектор приближения на ИК лучах (5...30см., нагр. до 1000 Вт)	155
MT5001	Сверкающая рюмка-стакан (включ. подсветки при налич жидкости) 4 цв. - кр.ж.з.синий, 60мл.	49	NF451	Охранная система на ИК лучах (барьер сраб. до 7 метров, подклоч. нагрузка до 500 Вт)	140
MT5002	Сверкающий стакан с подставкой, 7 вариантов подсветки, 400мл.	95	NF491	Отпугиватель крыс, насекомых и тараканов + корпус с п/и	70
MT5010	Гибкая светод. лампа-фонарь с магнитами (для часовых мастерских и радиомонтажн.)	190	NF492	Бесконтактный детектор переменного напряжения	65
MT5060	Автономный светильник на светодиодах с датчиком движения	155			