



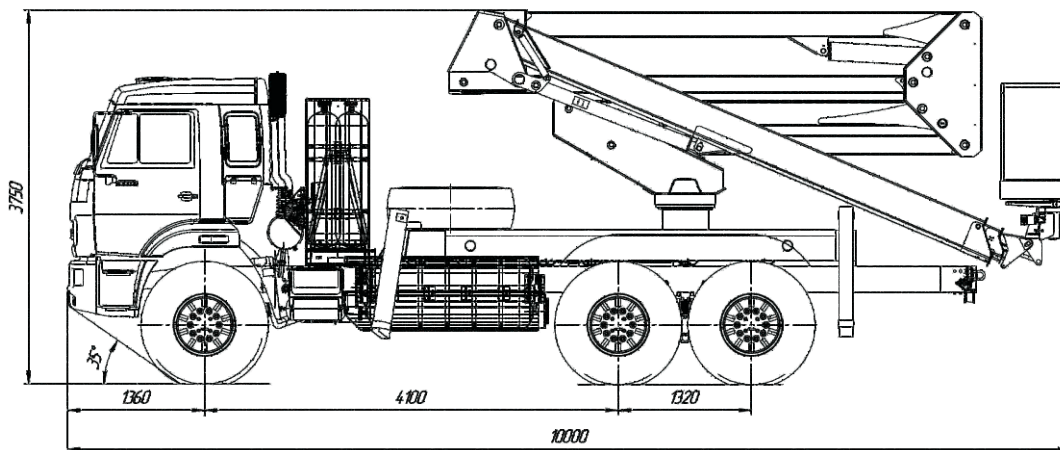
KAMAZ

ТЕХНОЛОГИИ ПОБЕДИТЕЛЕЙ



Автогидроподъемник 2784GN на шасси КАМАЗ-43114-30 (6x4)

- Уменьшение затрат на топливо в 2,5 раза
- Снижение вредных выбросов в 2-5 раз



Автогидроподъёмник 2784GH на шасси КАМАЗ-43114-30 (6x6)

Технические характеристики

- Автогидроподъёмник Socage коленно-телескопический DA26 (Италия) установлен на газобаллонном шасси КАМАЗ-43114-3861-30. Подъёмник оборудован изолированной люлькой, позволяющей оператору проводить работы на линиях электропередач под напряжением до 1000V при отсутствии атмосферных осадков.
- Рабочая высота подъёма, м28
- Грузоподъёмность люльки, кг250
- Угол поворота, град.неограничен
- Максимальный горизонтальный вылет, м16
- Ширина передних / задних опор, мм5140 / 5160
- **Весовые параметры и нагрузки:**
- Снаряжённая масса а/м, кг14150
- Полная масса а/м, кг14400
- нагрузка на переднюю ось, кг5800
- нагрузка на заднюю ось, кг8600
- **Электрооборудование:**
- Напряжение, В.....24
- Аккумуляторы, В/Ачас.....2x12/190
- Генератор, В/Вт.....28/2000
- **Сцепление:**
- Тип.....диафрагменное, однодисковое мод. MFZ-430
- Привод.....гидравлический с пневмоусилителем
- Диаметр ведомого диска, мм.....430
- **Коробка передач:**
- Тип.....механическая, десятиступенчатая мод. КАМАЗ-154
- Управление.....механическое, дистанционное
- **Раздаточная коробка:**
- Тип механическая, двухступенчатая с блокируемым межосевым дифференциалом
- Управление пневматическое
- **Модель** Da26
- **Базовое шасси:**
- Модель КАМАЗ-43114-3861-30
- **Двигатель:**
- Модель КАМАЗ-820.60-260 (Евро-4)
- Тип газовый, с турбонаддувом, с ОНВ, электронным дозатором и распределенным впрыском, с искровым зажиганием
- Максимальная мощность, кВт (л.с.)191 (260)
- при частоте вращения коленчатого вала, об/мин2200
- Максимальный крутящий момент, Нм (кгсм)1078 (110)
- Расположение цилиндров V-образное, 8
- Рабочий объем, л11,76
- Диаметр цилиндра и ход поршня, мм120/130
- Степень сжатия12
- **Система питания:**
- Общий объем баллонов, л1420 (9x80 + 7x100)
- Объем заправляемого природного газа при давлении 200 атм., куб.м284
- Топливо.....газ природный компримированный (сжатый), ГОСТ 27577
- **Тормоза:**
- Привод.....пневматический
- Размеры: диаметр барабана, мм.....400
- Ширина тормозных накладок, мм.....140
- Суммарная площадь тормозных накладок, кв.см.....6300
- **Колеса и шины:**
- Тип колес.....дисковые
- Тип шин.....пневматические, с регулятором давления
- Размер обода.....12,2-20,9 (310-533)
- Размер шин.....425/85 R21 (1260x425-533P)
- **Кабина:**
- Тип.....расположенная над двигателем, с высокой крышей
- Исполнение.....со спальным местом

KAMAZ

8-800-555-00-99

www.kamaz.ru,
callcentre@kamaz.org

КАМАЗ  **ЛИЗИНГ**
МАШИНА ВАШЕГО БИЗНЕСА



(8552) 77-88-78, 77-89-55

kamaz@raritek.ru, www.raritek.ru