



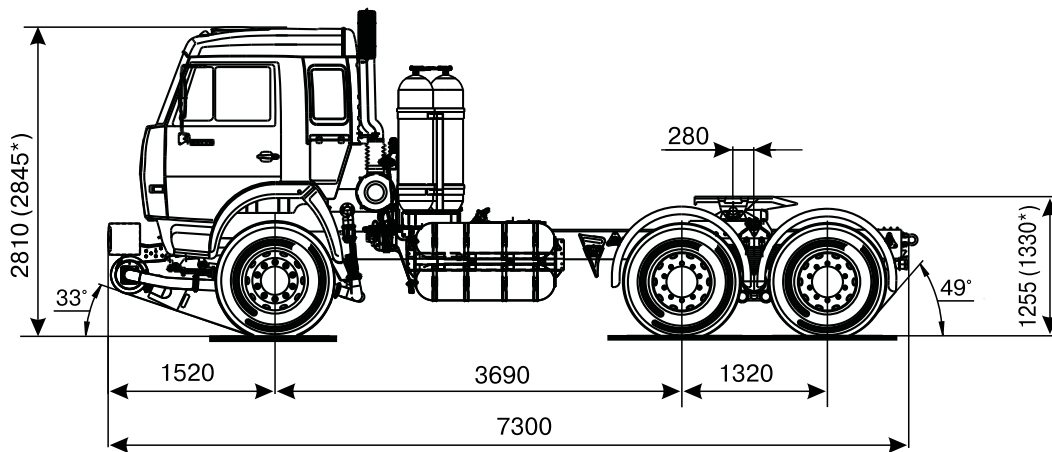
KAMAZ

ТЕХНОЛОГИИ ПОБЕДИТЕЛЕЙ



Седельный тягач КАМАЗ-65116-30 (6x4)

- Уменьшение затрат на топливо в 2,5 раза
- Снижение вредных выбросов в 2-5 раз



* - размеры для автомобиля снаряженной массы

KAMAZ-65116-30 (6x4)

Технические характеристики

■ Весовые параметры и нагрузки:

Снаряженная масса а/м, кг.....	8350
нагрузка на переднюю ось, кг.....	4250
нагрузка на заднюю тележку, кг.....	4100
Нагрузка на ССУ, кг.....	15000
Полная масса а/м, кг.....	23500
нагрузка на переднюю ось, кг.....	5400
нагрузка на заднюю тележку, кг.....	18100
Полная масса полуприцепа, кг.....	30000
Полная масса автопоезда, кг.....	38500

■ Двигатель:

Модель.....КАМАЗ-820.60-260 (Евро-4)
 Тип.....газовый, с турбонаддувом и ОНВ, с электромагнитным дозатором и распределенным впрыском, с искровым зажиганием
 Максимальная мощность, кВт (л.с.).....191 (260)
 при частоте вращения коленчатого вала, об/мин.....2200
 Максимальный крутящий момент, Нм (кгсм).....1078 (110)
 при частоте вращения коленчатого вала, об/мин..1300-1500
 Расположение и число цилиндров.....V-образное, 8
 Рабочий объем, л.....11,76
 Диаметр цилиндра и ход поршня, мм.....120/130
 Степень сжатия.....12
 Топливо.....газ природный компримированный (сжатый), ГОСТ 27577

■ Система питания:

Общий объем баллонов, л.....1040 (80л. х 13)
 9 баллонов за кабиной, 4 слева на раме.
 Объем заправляемого природного газа при давлении 200 атм., куб.м.....208

■ Электрооборудование:

Напряжение, В.....24
 Аккумуляторы, В/Ачас.....2х12/190
 Генератор, В/Вт.....28/2000

■ Сцепление:

Тип.....диафрагменное, однодисковое мод. MFZ-430
 Привод.....гидравлический с пневмоусилителем
 Диаметр ведомого диска, мм.....430

■ Коробка передач:

Тип.....механическая, десятиступенчатая мод. КАМАЗ-154
 Управление.....механическое, дистанционное
 Передаточные числа на передачах:

1	2	3	4	5	3 X
7,82	4,03	2,50	1,53	1,000	7,38
6,38	3,29	2,04	1,25	0,815	6,02

■ Главная передача:

Передаточное отношение.....5,43

■ Тормоза:

Привод.....пнев матический
 Размеры: диаметр барабана, мм.....400
 Ширина тормозных накладок, мм.....140
 Суммарная площадь тормозных накладок, кв.см.....6300

■ Колеса и шины:

Тип колес.....дисковые
 Тип шин.....пневматические, камерные
 Размер обода.....8,25-22,5
 Размер шин.....11.00R22,5

■ Кабина:

Тип.....расположенная над двигателем, с высокой крышей
 Исполнение.....со спальным местом

■ Седельно-цепное устройство:

Тип ССУ.....с двумя степенями свободы, литое
 Диаметр замкового отверстия в захвате.....50,8 (2")

■ Характеристика а/п полной массой 38500 кг:

Максимальная скорость, не менее, км/ч.....80
 Угол преодолеваемого подъема, не менее, %.....18
 Внешний габаритный радиус поворота, м.....10,7

KAMAZ

8-800-555-00-99

callcentre@kamaz.org, www.kamaz.ru



(8552) 77-89-55, 77-89-53

kamaz@raritek.ru, www.raritek.ru