



KAMAZ

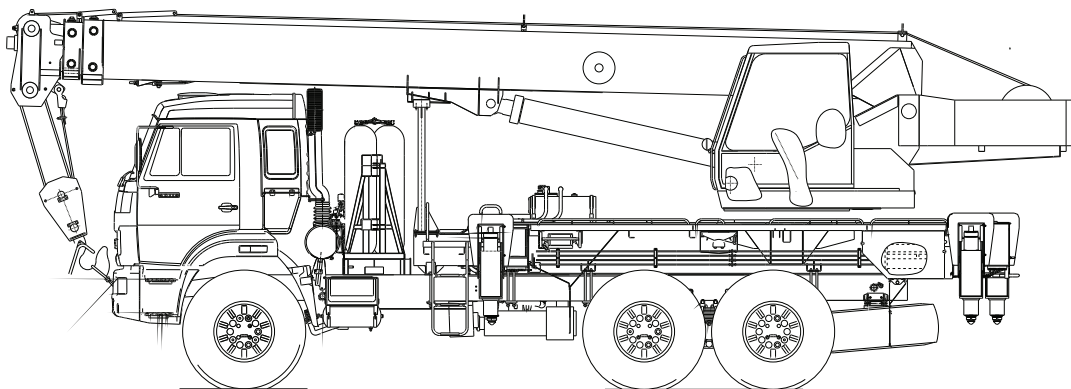


# ТЕХНОЛОГИИ ПОБЕДИТЕЛЕЙ



## Автокран КС-55713-1К-1 КАМАЗ-65115-1865-30 (6x4)

- Уменьшение затрат на топливо в 2,5 раза
- Снижение вредных выбросов в 2-5 раз



## Автокран КС-55713-1К-1 на шасси КАМАЗ-65115-1865-30 (6x4)

### Технические характеристики

- **Автокран КС-55713-1К-1** грузоподъемностью 25 тонн, предназначен для выполнения широкого спектра погрузочно-разгрузочных и строительно-монтажных работ на рассредоточенных объектах. Кран универсален и может применяться как в стесненных условиях города, так и в условиях удаленности от населенных пунктов. Основными критериями, предъявляемыми потребителями к спецтехнике, являются надёжность, проходимость и немало важным показателями в последнее время являются экономичность и экологичность машин.
- На кране установлена грузовая лебёдка с планетарным редуктором и дисковым тормозом, что удовлетворяет современным требованиям предъявляемых к грузоподъёмным машинам. За счёт высокого КПД планетарного механизма экономится до 10% топлива при работе грузовой лебёдки. Кран также оборудован современной кабиной крановщика отвечающей последним требованиям по удобству, комфортности и обзорности солнцезащитные шторки на лобовом и верхнем стекле, имеет отопитель, вентилятор, откидной задний люк и т.д., а также по желанию заказчика может комплектоваться аудио системой).
  - Рабочая высота подъема, м .....35
  - Горизонтальный вылет, м .....23,5
  - Грузоподъемность люльки, кг .....300
  - Угол поворота, град.....неограничен
  - Максимальный горизонтальный вылет, м .....20
  - Ширина передних / задних опор, мм .....5860 / 5860
- **Система питания:**
  - Общий объем баллонов, л .....720 (9x80)
  - 9 баллонов за кабиной.
  - Объем заправляемого природного газа при давлении 200 атм., куб.м .....144
  - Топливо.....газ природный компримированный (сжатый), ГОСТ 27577
- **Электрооборудование:**
  - Напряжение, В.....24
  - Аккумуляторы, В/Ачас.....2x12/190
  - Генератор, В/Вт.....28/2000
- **Сцепление:**
  - Тип.....диафрагменное, однодисковое мод. MFZ-430
  - Привод.....гидравлический с пневмоусилителем
  - Диаметр ведомого диска, мм.....430
- **Модель** .....КС-55713-1К-1
  - Грузоподъемность макс.,т / вылет,м .....25 / 3,2
  - Максимальный грузовой момент, т\*м .....80
  - Скорость посадки груза, м/мин .....0,2
  - Частота вращения повор.части об/мин ..... 0,2-0,96
- **Базовое шасси:**
  - Модель .....КАМАЗ-65115-1865-30
- **Двигатель:**
  - Модель .....КАМАЗ-820.60-260 (Евро-4)
  - Тип.....газовый, с турбонаддувом, с ОНВ, электронным дозатором и распределенным впрыском, с искровым зажиганием
  - Максимальная мощность, кВт (л.с.) .....221 (300)
  - при частоте вращения коленчатого вала, об/мин .....1900
  - Максимальный крутящий момент, Нм (кгсм) .....1226 (125)
  - Расположение цилиндров ..... V-образное, 8
  - Рабочий объем, л ..... 11,76
  - Диаметр цилиндра и ход поршня, мм ..... 120/130
  - Степень сжатия ..... 12
- **Тормоза:**
  - Привод.....пневматический
  - Размеры: диаметр барабана, мм.....400
  - Ширина тормозных накладок, мм.....140
  - Суммарная площадь тормозных накладок, кв.см.....6300
- **Колеса и шины:**
  - Тип колес.....дисковые
  - Тип шин.....пневматические, камерные
  - Размер обода.....7,5-20 (190-508)
  - Размер шин.....11.00R20 (300R508)
- **Кабина:**
  - Тип.....расположенная над двигателем, с высокой крышей
  - Исполнение.....без спального

**KAMAZ**

8-800-555-00-99

www.kamaz.ru,  
callcentre@kamaz.org

**КАМАЗ**  **ЛИЗИНГ**  
МАШИНА ВАШЕГО БИЗНЕСА



(8552) 77-88-78, 77-89-55

kamaz@raritek.ru, www.raritek.ru