



KAMAZ

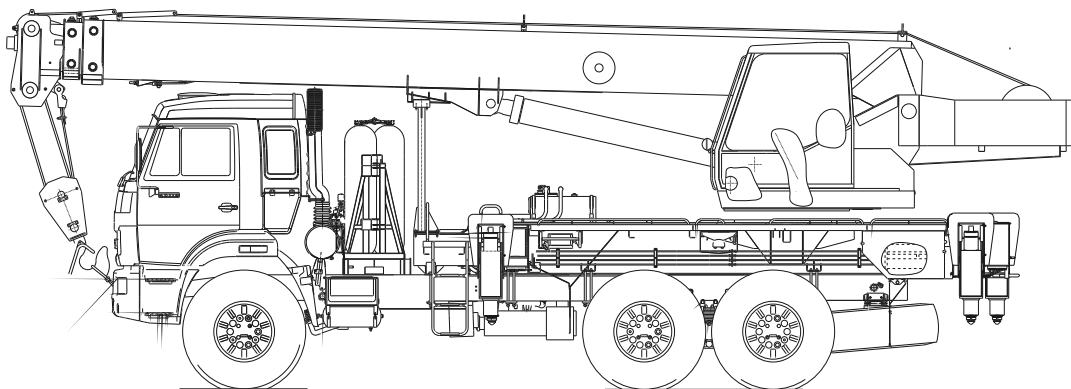


# ТЕХНОЛОГИИ ПОБЕДИТЕЛЕЙ



## Автокран КС-55713-5К-1 на шасси КАМАЗ-43118 (6x6)

- Мощный 300-сильный газовый двигатель и 9-ти ступенчатая коробка передач ZF обеспечивают автомобилю высокую удельную мощность
- Полноприводное шасси делает автокран приспособленным к передвижению в самых сложных дорожных условиях
- Максимальная грузоподъемность 25 тонн
- Высота подъема стрелы составляет 21,6 м
- Кран может производить работы с грузами в круговой зоне 360 градусов
- Дополнительное оснащение гуськом длиной 7,5 м с изменяемой геометрией наклона



## Автокран КС-55713-5К-1 на шасси КАМАЗ-43118 (6х6)

### Технические характеристики

- Кран автомобильный КС-55713-5К-1 грузоподъемностью 25 тонн на шасси автомобиля КАМАЗ-43118 предназначен для выполнения погрузочно-разгрузочных и строительно-монтажных работ на рассредоточенных объектах.
- Привод крановой установки осуществляется посредством аксиально-поршневого гидронасоса, который приводится во вращение двигателем базового автомобиля через коробку передач и дополнительную коробку отбора мощности.
- Гидравлическая система позволяет легко и плавно осуществлять управление крановыми механизмами с широким диапазоном регулирования скоростей рабочих операций. Трехсекционная телескопическая стрела длиной 9,0-21,0 метров во втянутом положении обеспечивает крану компактность и маневренность при переездах, а в выдвинутом - широкую рабочую зону и большую высоту перемещения груза при работе.
- Дополнительное оснащение стрелы решетчатым гуськом длиной 7,5 метров с возможностью установки под углом 0 и 30 градусов по отношению к стреле позволяет обеспечить наибольшую зону обслуживания и размер подстрелового пространства.
- Безопасную работу крана обеспечивает комплекс приборов и устройств, в том числе ограничитель нагрузки крана ОНК с цифровой индикацией параметров работы на дисплее в кабине крановщика, в состав которого входит встроенный прибор фиксации характеристик - "чёрный ящик" и модуль защиты крана от опасного напряжения МЗОН для работы вблизи линий электропередач.

Максимальная высота подъема крюка, м:	
— с основной стрелой	21,6
— с основной стрелой и гуськом	29,3
Максимальная глубина опускания крюка от уровня земли, м:	
— стрела 9,0 м, вылет 5,0 м	13
Длина стрелы/гуська, м	21,0/7,5
Угол установки гуська, град	0° и 30°
Зона работы, град	250° и 360°
Масса груза, при которой допускается телескопирование секций стрелы, кг	6000
Скорость подъема-опускания груза, м/мин:	
— кратность полиспаста 8	5,0
— кратность полиспаста 4	10
— кратность полиспаста 6	6,7
— максимальная (кратность полиспаста 1)	40

- **Модель** ..... КС-55713-5К-1
- Грузоподъемность макс., т/вылет, м ..... 25/3,2
- Максимальный грузовой момент, т\*м ..... 80
- Скорость посадки груза, м/мин ..... 0,2
- Частота вращения повор. части, об/мин ..... 0,2-0,96
- Масса крана, кг ..... 21900 (гусек транспортируется отдельно)
- Размер опорного контура вдоль x поперек оси шасси, мм:
- при выдвинутых балках выносных опор ..... 4900x5800
- при втянутых балках выносных опор ..... 4900x2270
- Габариты крана в транспортном положении, мм:
- (длина x ширина x высота) ..... 11060 x 2550 x 3930
- Скорость передвижения крана, км/ч ..... до 50

#### Базовое шасси:

Модель ..... КАМАЗ-43118

#### Двигатель:

Модель ..... КАМАЗ-820.74-300 (Евро-4)  
 Тип ..... газовый, с турбонаддувом, с ОНВ, электронным дозатором и распределенным впрыском, с искровым зажиганием  
 Максимальная мощность, кВт (л.с.) ..... 221 (300)  
 при частоте вращения коленчатого вала, об/мин ..... 1900  
 Максимальный крутящий момент, Нм (кгсм) ..... 1226 (125)  
 Расположение цилиндров ..... V-образное, 8  
 Рабочий объем, л ..... 11,76  
 Диаметр цилиндра и ход поршня, мм ..... 120/130  
 Степень сжатия ..... 12

#### Система питания:

Общий объем баллонов, л ..... 1040 (9x80 + 2x160)  
 9 баллонов за кабиной, по 1 слева и справа на раме.  
 Объем управляемого природного газа при давлении 200 атм., куб.м ..... 208  
 Топливо ..... газ природный компримированный (сжатый), ГОСТ 27577

# KAMAZ

8-800-555-00-99  
 www.kamaz.ru,  
 callcentre@kamaz.org

КАМАЗ  ЛИЗИНГ  
 МАШИНА ВАШЕГО БИЗНЕСА



(8552) 77-88-78, 77-89-55  
 kamaz@raritek.ru, www.raritek.ru