



**НОВИНКА**  
2011 года

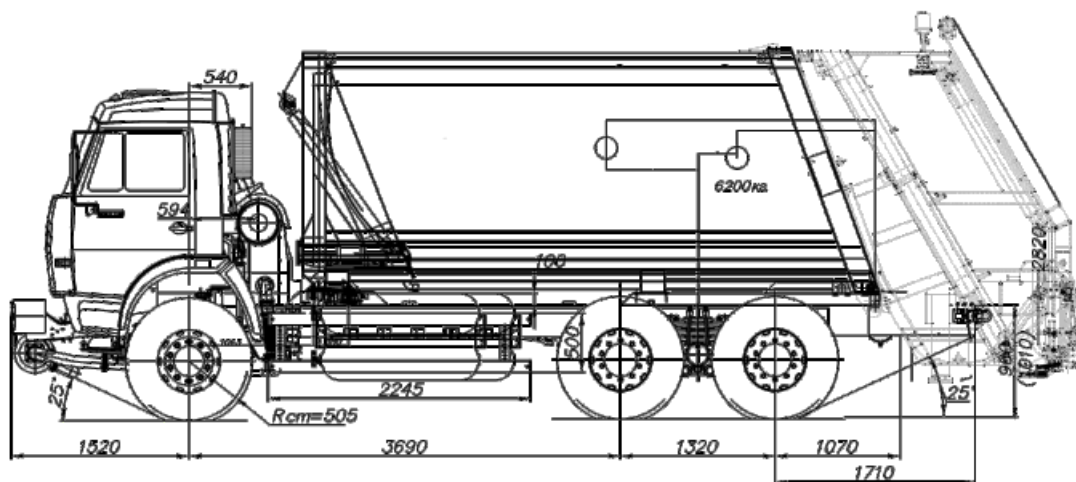


**ГАЗОБАЛЛОННАЯ  
КОММУНАЛЬНАЯ ТЕХНИКА**

© Advertising RARITEK LLC



**МСТ-6963-10**



## Мусоровоз с задней разгрузкой МСТ-6963-10 (газобаллонное шасси КАМАЗ-65115-30 6x4)

### Технические характеристики

Мусоровоз МСТ-6963-10 с задней загрузкой предназначен для механизированного и ручного сбора твердых бытовых отходов и транспортирования их к местам утилизации. Уплотнение отходов осуществляется при помощи прессующей и выталкивающей плит. Выгрузка ТБО из кузова осуществляется выталкивающим щитом.

Высокие технические стандарты и надежность всех узлов и частей загрузочного бункера, это результат опыта приобретенного во время производства тысяч машин проданных во всем мире и применения автоматизированного процесса сборки.

Благодаря использованию в производстве высокотехнологичных материалов надстройка Farid T1M-19 (производство Италия) требует минимальной технической поддержки и обслуживания. Серия T1 обладает исключительно низким уровнем шума во время работы.

В состав спецоборудования входит: кузов, загрузочный бункер, кантователь для евроконтейнеров 120-1100л., прессующая плита, выталкивающая плита и трансмиссия привода этих механизмов.

Топливная система автомобиля оснащена 8 баллонами, размещенными на раме: слева 4 по 100 л., справа 4 по 80 л. Общий объем баллонов составляет 720 л. и вмещает 144 куб. м. сжатого природного газа при давлении 200 атм.

Модель .....	МСТ-6963-10
Полезный объем кузова, куб. м.....	19
Масса вывозимого мусора, кг. ....	9810
Коэффициент уплотнения мусора при удельной массе ТБО 200 кг/куб.м .....	6:1
Масса спецоборудования, кг. ....	6200
Снаряженная масса а/м, кг.....	14874
Полная масса, кг. ....	24685
Распределение полной массы, кг:	
—на переднюю ось .....	5706
—на заднюю тележку.....	18979
Максимальная скорость, км/ч.....	80

#### Габаритные размеры, мм

длина .....	9180
ширина .....	2550
высота.....	3430
колесная база .....	3690+1320

#### Базовое шасси:

Модель.....	КАМАЗ-65115-1841-30
-------------	---------------------

#### Двигатель:

Модель.....	КАМАЗ-820.60-260 (Евро-4)
Тип .....	газовый, с турбонадувом и ОНВ, с электромагнитным дозатором распределенным впрыском, с искровым зажиганием
Максимальная мощность, кВт (л.с.).....	191 (260)
при частоте вращения коленчатого вала, об/мин .....	2200
Максимальный крутящий момент, Нм (кгсм), при 1300-1500 об/мин .....	1078 (110)

Топливо .....	газ природный сжатый, ГОСТ 27577
---------------	----------------------------------



ООО "РаритЭК"

тел.: (8552)77-89-55 факс: (8552)77-89-56

Отдел реализации автомобилей и запчастей КАМАЗ: тел.: (8552)77-89-53

E-mail: kamaz@raritek.ru

http:// www.raritek.ru