



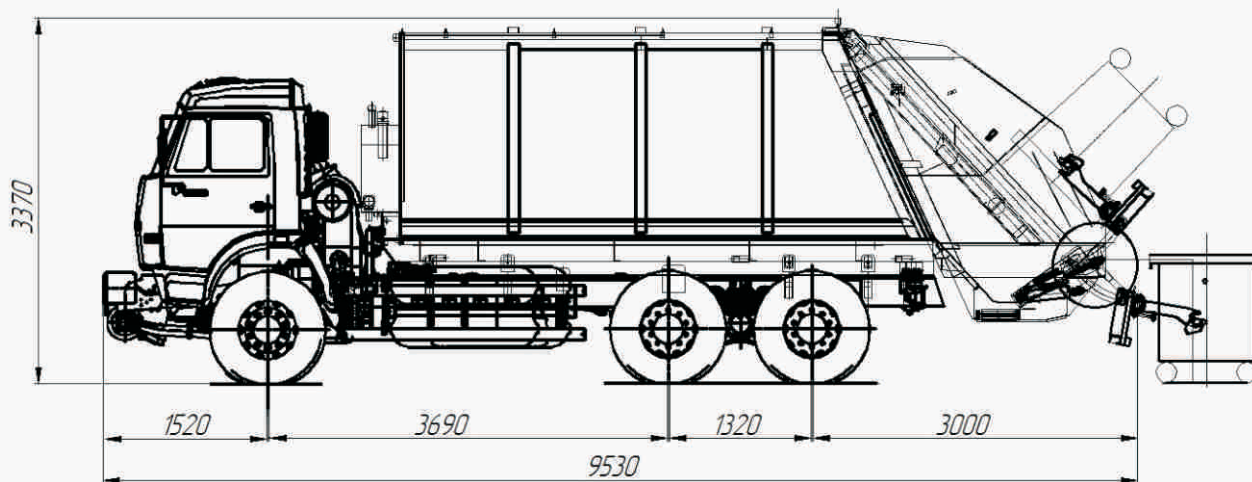
KAMAZ

# ТЕХНОЛОГИИ ПОБЕДИТЕЛЕЙ

Мусоровоз с задней загрузкой CMZL-18G  
(газобаллонное шасси КАМАЗ-65115 6x4)



- Система обзорного видеонаблюдения рабочей зоны оборудования
- Монитор системы видеонаблюдения оснащен функцией просмотра инструкции по особенностям управления надстройки
- Система весового контроля перевозимого груза с возможностью связи через систему «Глонасс»
- Автоматическая централизованная система смазки совмещенная с шасси автомобиля
- Дополнительная система освещения рабочей зоны оборудования
- Загрузочный бункер надстроек оснащен автоматической закрывающейся дверью, что обеспечивает безопасность выполнения работы в зоне забора и прессования мусора, а также предотвращает разбрасывание загруженных отходов во время движения автомобиля
- Электронная система управления и контроля оборудованием «Morita»
- Уменьшение затрат на топливо в 2,5 раза
- Снижение вредных выбросов



## Мусоровоз с задней загрузкой CMZL-18G на шасси КАМАЗ-65115-30 (6x4)

### Технические характеристики

- Мусоровоз CMZL-18G с задней загрузкой предназначен для автоматизированной и ручной выгрузки твердых бытовых отходов из стандартных контейнеров емкостью 0,12 м<sup>3</sup> и 1,1 м<sup>3</sup> в кузов, их уплотнения, транспортирования и механизированной разгрузки в местах утилизации.
- Привод рабочих органов гидравлический. Загрузка бытовых отходов производится при помощи захватов механизма опрокидывания (порядок действий: захват, подъем, опрокидывание, встряхивание и установка контейнера на место).
- Применение электронного управления рабочими органами дает возможность выполнять все рабочие операции в автоматическом и полуавтоматическом режиме.
- Перемещение мусора для равномерного заполнения кузова производится уплотняющей плитой, которая уплотняя мусор сдвигает выталкивающую плиту в переднюю часть кузова.
- Разгрузка отходов производится путем поднятия бункера с помощью гидроцилиндров, далее отходы выгружаются выталкивающей плитой.
- Обзор рабочей зоны осуществляется с помощью системы видеонаблюдения.
- Система "Глонасс", с помощью которой работает система весового контроля перевозимого груза, и система учета количества загружаемых контейнеров.
- Преимущества:
  - увеличенная полезная масса вывозимого мусора;
  - Быстрое время загрузки и разгрузки мусора.
- **Модель** ..... **CMZL-18G**  
 Полезный объем кузова куб.м. .... 18  
 Масса вывозимого мусора, кг ..... 12000  
 Коэффициент уплотнения мусора, ед. .... до 9  
 Масса спецоборудования, кг ..... 5200  
 Полная масса а/м, кг ..... 25200  
 Максимальная скорость, км/ч ..... 80
- **Габаритные размеры, мм**  
 Длина ..... 9530  
 Ширина ..... 2480  
 Высота ..... 3370  
 Колесная база ..... 3690+1320
- Время загрузки, сек. .... 18-20  
 Время разгрузки, сек. .... <35
- **Двигатель:**  
 Модель ..... КАМАЗ-820.60-260 (Евро-4)  
 Тип ..... газовый, с турбонаддувом и ОНВ, с электромагнитным дозатором и распределенным впрыском, с искровым зажиганием  
 Максимальная мощность, кВт (л.с.) ..... 191 (260)  
 при частоте вращения коленчатого вала,  
 об/мин ..... 2200  
 Макс. крутящий момент, Нм (кгсм) ..... 1078 (110)  
 при частоте вращения коленчатого вала,  
 об/мин. .... 1300-1500  
 Расположение и число цилиндров .... V-образное, 8  
 Рабочий объем, л ..... 11,76  
 Диаметр цилиндра и ход поршня, мм ..... 120/130  
 Степень сжатия ..... 12  
 Топливо ..... газ природный  
 компримированный (сжатый), ГОСТ 27577
- **Система питания:**  
 Общий объем баллонов, л ..... 720 (8 штук)  
 Баллоны размещены на раме: слева 4x100 л., справа 4x80л.  
 Объем заправляемого природного газа при давлении 200 атм., куб.м ..... 144

**KAMAZ**

8-800-555-00-99

callcentre@kamaz.org, www.kamaz.ru

КАМАЗ  ЛИЗИНГ  
МАШИНА ВАШЕГО БИЗНЕСА

(8552) 77-88-78, 77-89-55

kamaz@raritek.ru, www.raritek.ru

