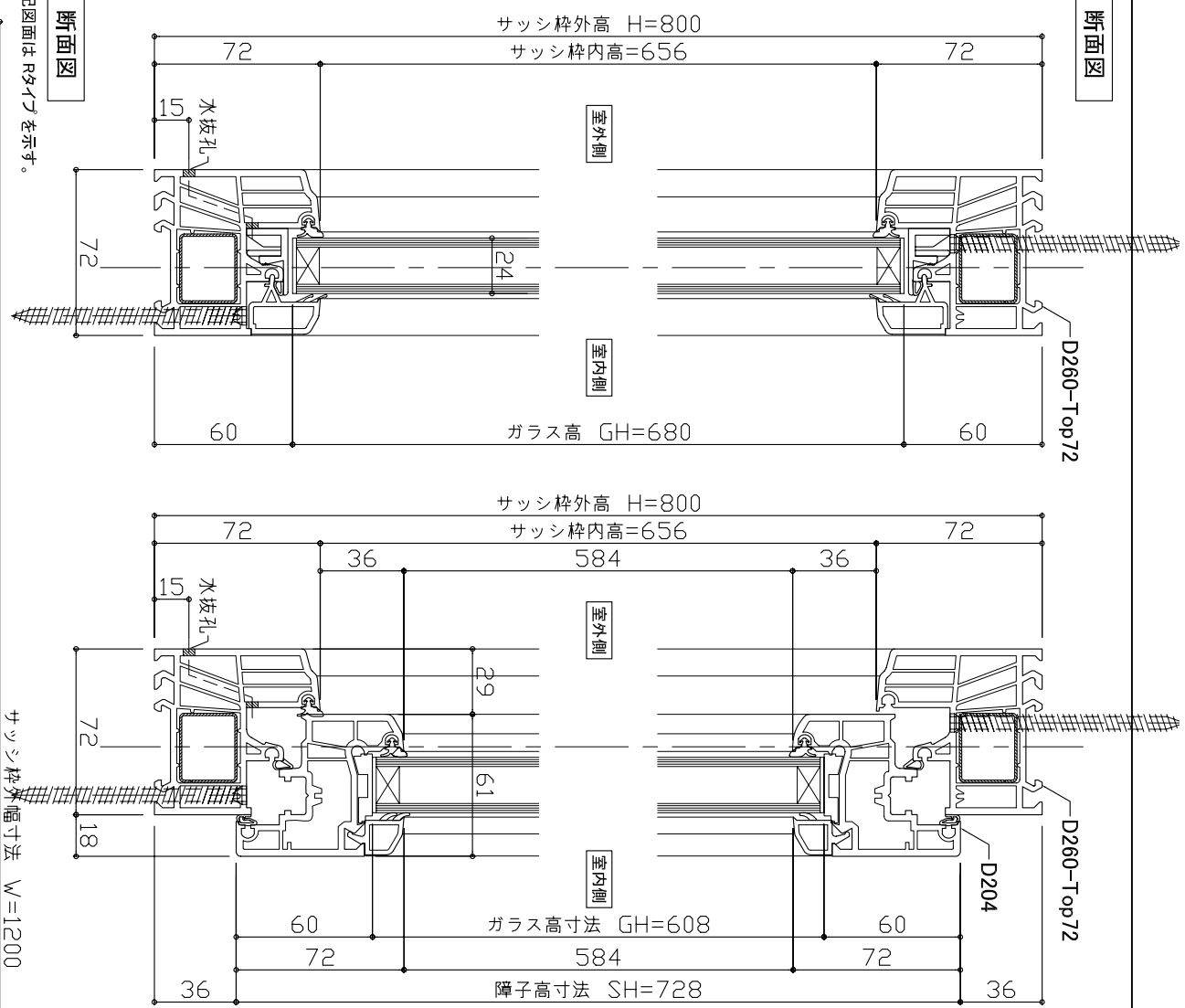
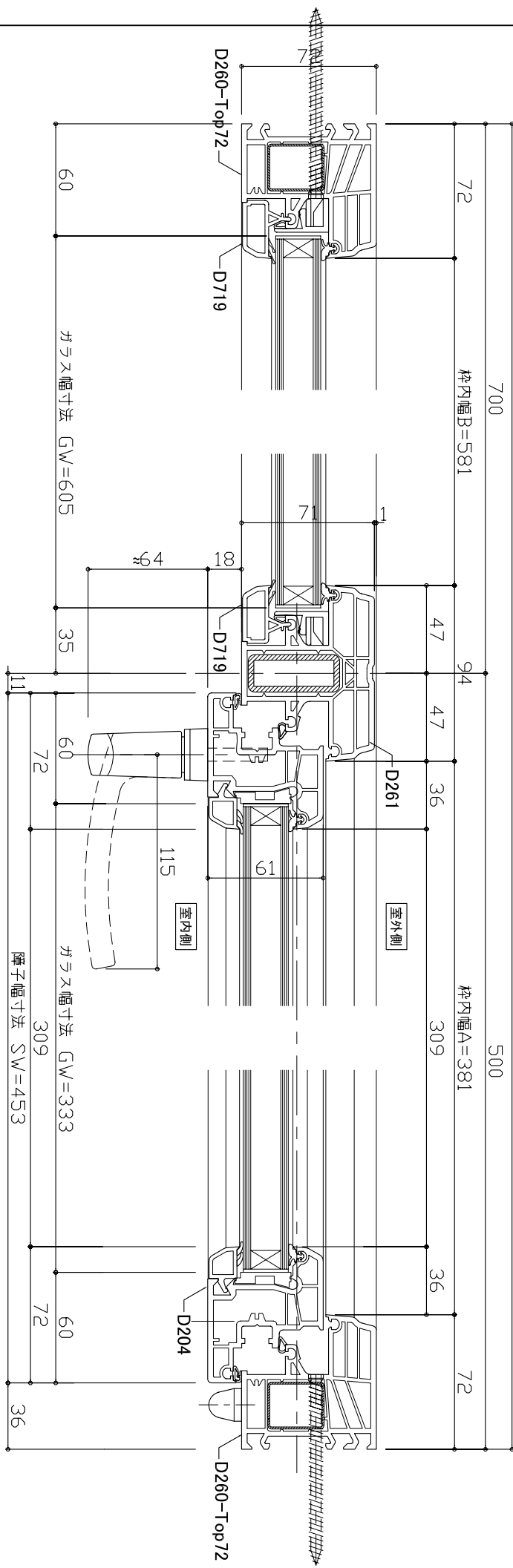


Y-Y 断面図



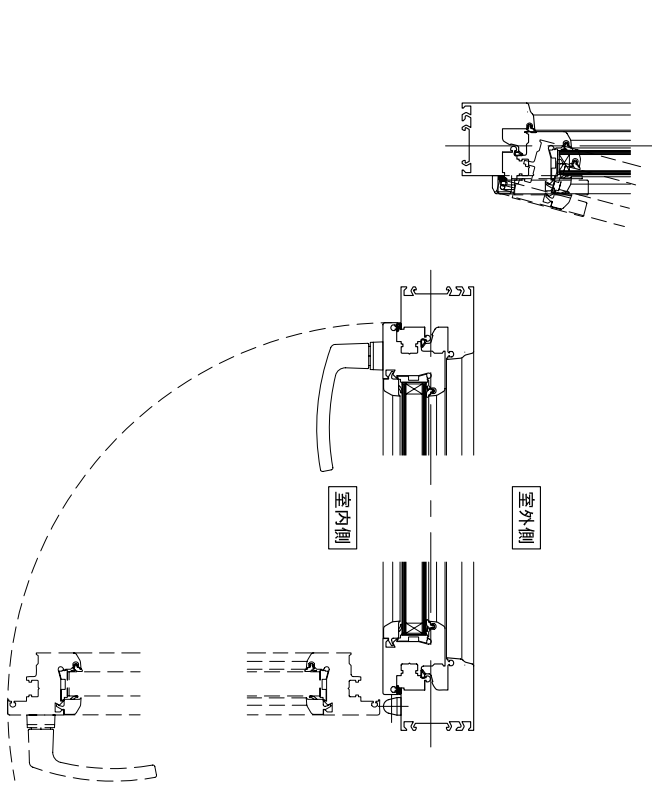
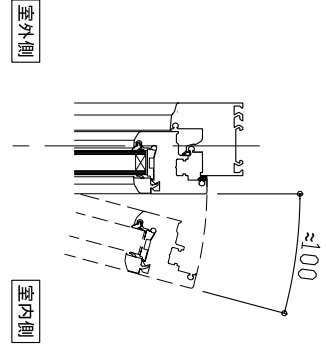
X-X 断面図



* 下記図面はRタイフを示す。

サッシ枠外幅寸法 W=1200

品番	サッシ枠外幅 (W)	サッシ枠外高 (H)	障子幅 (SW)	障子高 (SH)
DK0508R/L-FX0708	1200	800	453	728
DK0508R/L-FX0708				



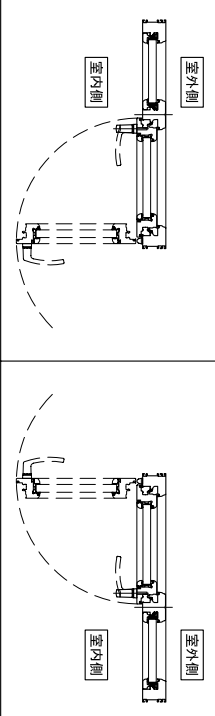
内観図 S=1:30

* 内観図はRタイフを示す。

品番

DK0508R-FX0708

DK0508L-FX0708



仕様	
枠材 (D260-Top72)	中方立 (D261)
障子 (D204)	障子ガラス押え (D721)
FIXガラス押え (D719)	パッキン部分
ガラス	断熱ペアガラス 厚24mm (Low-E4 + Ar16 + FL4)
ハンドル	601-01 (ホワイト色) 標準品
付属金物	取付用ビス 7.5φ-102mm(星型ビット).....ヶ
備考	

工事名称

ガラス幅寸法 GW=605

図面名称

フローキップ・Fix連窓 縦横断面図・姿図

特記事項



タイフ名称

エーデルフェンスター DK0508R/L-FX0708

縮尺

S=1/3
S=1/30 (A3)

作図年月日

09.11.30

受領印

年月日

承認

M.Shirata

作図

H.Shiranode

営業

図面No

11