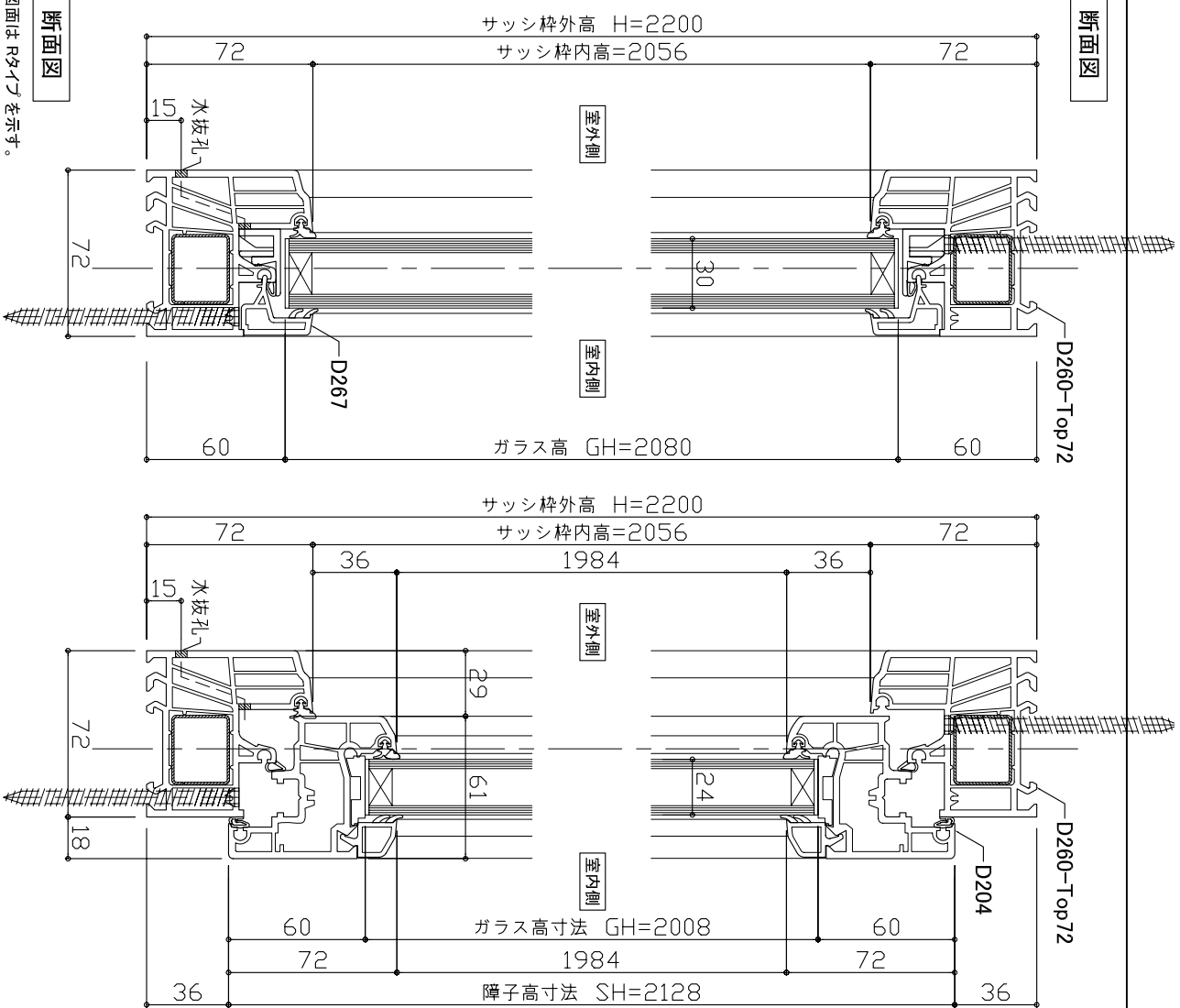
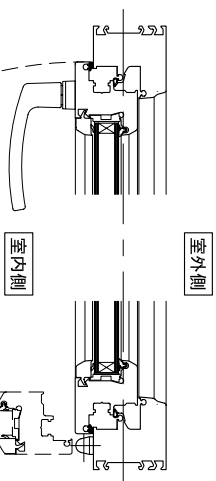
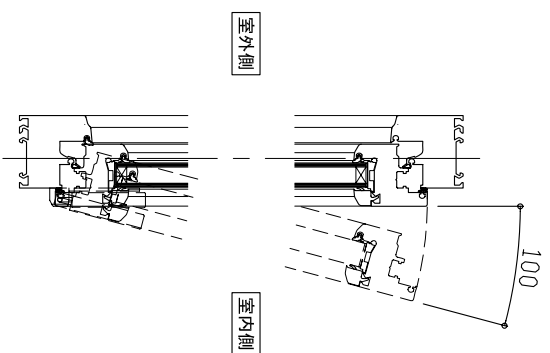


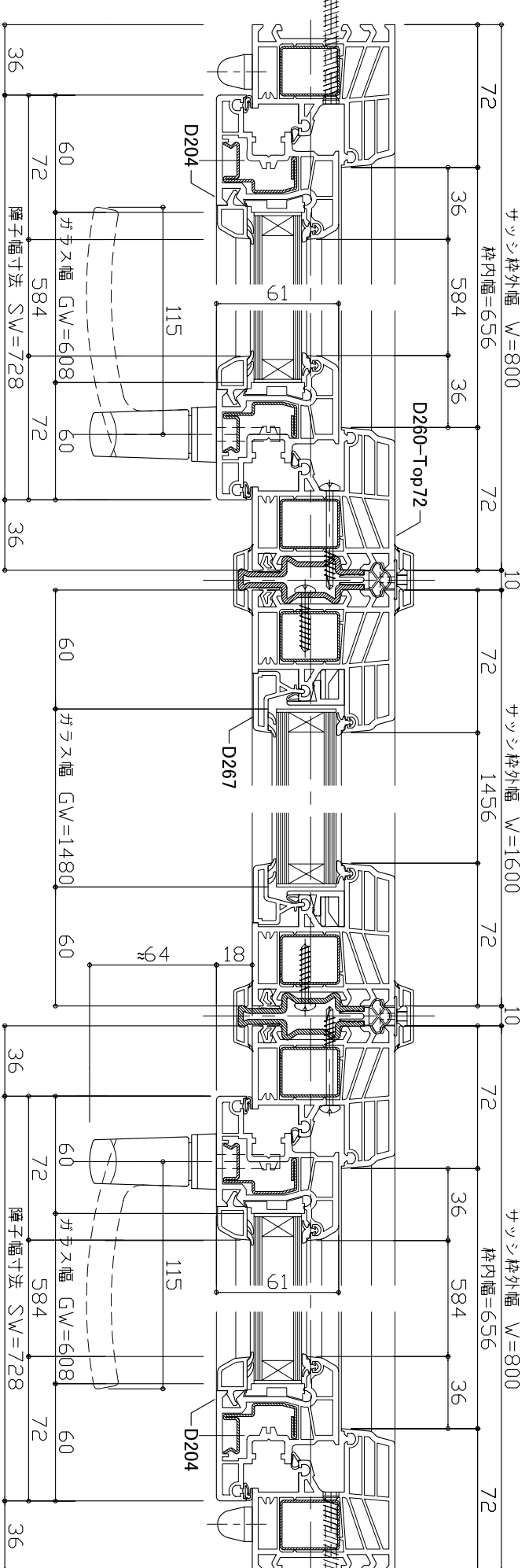
Y-Y 断面図



品番	サッシ総枠外幅 (W)	サッシ枠外高 (H)	障子幅 (SW)	障子高 (SH)
DK0822 + FX1622 + DK0822	3220	2200	728	2128

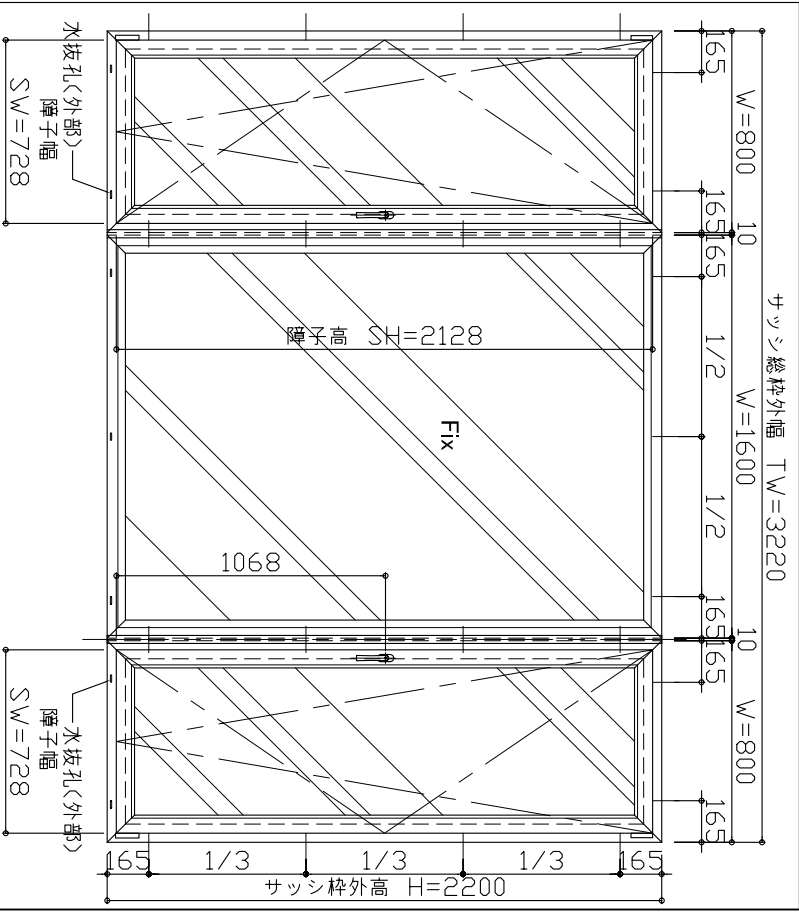


X-X 断面図

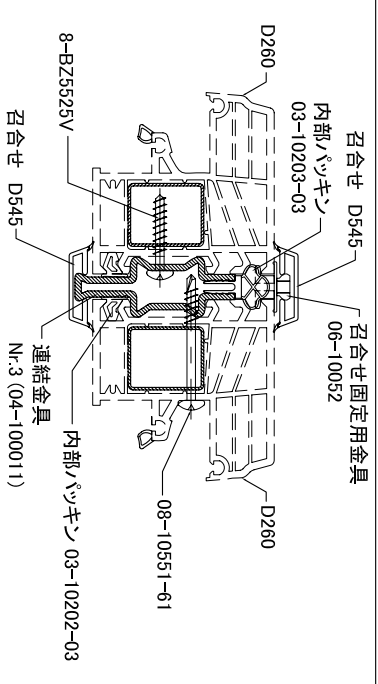


品番

FX0812 + DK0812R + FX0812



カッタリング部分 部品図



仕様

本体	枠材 (D260-Top72) 障子 (D204) ガラス押え (0721+D267)	種質塩化ビニル (色: フレーンホワイト 01標準色)
カッタリング用部品	パッキン部分 連結部召合せ (D545) ジョイント金物 召合せ固定用金具 内部パッキン 内部パッキン カッタリング用ビス カッタリング用ビス	PVC (色: ライトグレー) 種質塩化ビニル (色: フレーンホワイト 01標準色) スチール製 Nr.3 (04-100011) 06-10052 PVC (色: ライトグレー) 03-10203-03 PVC (色: ライトグレー) 03-10202-03 5.5φ-25mm 8-BZ5529V 5.5φ-50mm 08-10551-61
ガラス	断熱ペアガラス 厚24mm (Low-E4 + Ar16 + FL4) 断熱ペアガラス 厚30mm (Low-E6 + Ar18 + FL6) 601-01 (ホワイト色) 標準色	
付属金物	取付用ビス 7.5φ-102mm (星型ビット).....	
備考		

工事名称

図面名称
ポリキョウ窓 + Fix 窓 縦横断面図・姿図

特記事項

タイタ名称

エーデルコンスター DK0822L + FX1622 + DK0822R

縮尺

S=1/3
S=1/30
(A3)

作図年月日

09.11.30

受領印

エーデルジャパン株式会社

図面No

21

EDDEL

M.Shirata H.Shimode