



外付けブラインド「ヴァレーマ」 電動ケーブルガイドタイプ

取付説明書

1 目次

はじめに


1	目次	2
2	はじめに	4
	製品のタイプについて	4
3	安全上のご注意	5
	安全上の表記について	5
	取付上のご注意	6
	安全上の注意事項	7
4	本書の構成と表記	9
	本書の構成	9
	表記について	9
5	梱包品の確認	10
	梱包品について	10
6	必要な工具	13
7	製品の構造と各部の名称	14
	ケーブルガイドタイプ	14
1	取付作業のながれ	15
2	取付完成図の確認	16
	ケーブルガイドタイプ	16
3	部品の位置決め	18
	墨出し時の確認事項	19
4	マウンティングブラケットの取付	20
5	トップレールブラケットの取付	22
6	カバーパネルの穴あけ	23
7	ブラインドの取付	24
8	ガイドケーブルの固定	25
9	カバーパネルの取付	27


基本作業

10	コネクタの接続	28
11	ブラインドの試運転	29
	ロータリースイッチ／リモコンの操作	29
1	マウンティングブラケットの種類と特長	30
2	カバーパネルの種類と特長	32
3	テンションケーブルブラケットの種類と特長	33
4	電気工事について	34
5	その他の部品について	35
6	取付ビス一覧	36
	ケーブルガイドタイプの取付ビス一覧	36
7	トラブルシューティング	38
	保証書と保証期間について	39
8	索引	40
9	ノート	42

2 はじめに

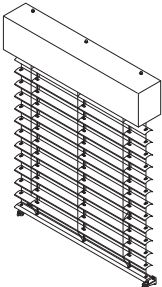
本書では、取付の際の注意事項、本製品の標準的な取付方法、特殊部品の種類や特長など、取付の際に役立つ情報を説明しています。

 本書は、本製品の取り外し時にも必要になります。本製品の取付後、同梱の取扱説明書とともに本書を大切に保管するようオーナー様にご依頼ください。

 本書の対象製品は、ドイツ WAREMA 社（以下ヴァレーマ社）のケーブルガイドタイプの、電動式外付けブラインドです。

製品のタイプについて

本書では、以下の取付情報を説明します。

タイプ	特長	取付イメージ
ケーブルガイドタイプ	ブラインドのスラット（羽根）をスチールケーブルで保持するタイプです。	 屋外から見た図

3 安全上のご注意

安全にお使いいただくために、本製品を作動させる前に、本書の「安全上のご注意」に記載されている注意事項をよく読み、危険性についての注意事項を必ずお守りください。

安全上の表記について

本書では、次の表記やマークを使用して、安全のためお守りいただきたい事項を記載しています。

表記



危険

取り扱いを誤った場合、作業者がただちに死亡または重傷を負うことが想定される内容を示しています。



注意

取り扱いを誤った場合、作業者が傷害を負うことが想定されるか、または物的損害の発生が想定される内容を示しています。

マーク



必ず実行していただく内容を示すマークです。



してはいけない内容を示すマークです。



一般的な注意事項を示すマークです。

取付上のご注意

危険



建物の構造にあった適切な取付ビスを使用してください。



本書に記載されている取付部品の数量と取付位置を必ずお守りください。本体が落下し、ケガをしたり、物を破損したりする恐れがあります。

注意



製品は左右平行（水平・垂直）になるように取り付けてください。

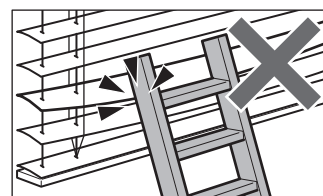
安全上の注意事項

⚠ 危険

本書に記載する内容に従って作業を行ってください。従わない場合、本製品に障害、損傷を与えるだけでなく、作業者および第三者の生命と身体に危険が生じたり、その他の損害を与えるおそれがあります。記載に従わずに発生した障害や損害に対して、製造者は責任を負いません。



ブラインドにはしごなどを立てかけて作業しないでください。けがや破損の原因となります。



ブラインドは、必ず目で見て確認しながら操作してください。ブラインドを目視できないところでの操作は、ブラインドの破損や第三者の生命と身体に危険が生じる原因となります。

⚠ 注意

本装置は、ヴァレーマ社が申請権利を持つ CE 適合製品です。取扱説明書に記載されている本製品への変更、追加、修理は、ヴァレーマ社との文書による合意がない限り許可されません。



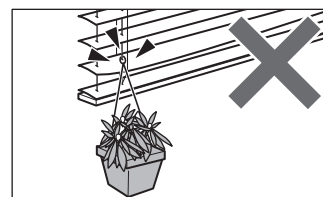
本製品は、日よけ装置です。本来設定された目的のみに使用してください。本来の目的以外での使用は、けがや破損の原因となります。



適切な使用範囲内でも、操作説明書に記載された操作方法およびメンテナンス方法を守ってください。



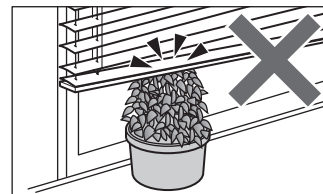
ブラインドに物を吊り下げる、ブラインドを強い力で引っ張るなど、ブラインドの機械的な限界を超えて操作しないでください。リフティングテープの破断などが起き、本製品が破損または落下するおそれがあります。



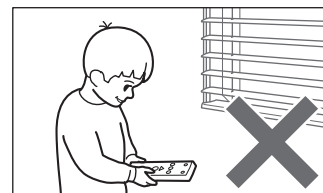
安全上のご注意



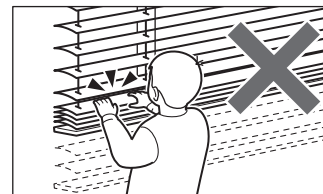
ブラインドが昇降する範囲内に、障害となる物を置かないでください。破損の原因となります。



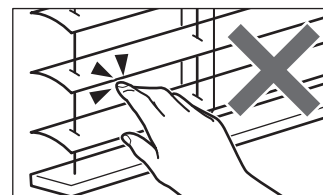
子供がリモコンや操作スイッチ、クランクを触らないようご注意ください。けがや破損の原因となります。



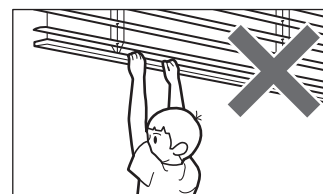
昇降中のブラインドに触れないでください。ボトムレールなどに挟まれ、けがをするおそれがあります。



スラットの間に素手を入れしないでください。スラットのエッジ部分（端部）などで、けがをするおそれがあります。



ブラインドの部品を引っ張ったり、ぶら下がったりしないでください。けがや破損の原因となります。



研磨剤入りクリーナー、研磨スポンジ、アルコールやベンジンなどの溶剤を含む洗剤は使用しないでください。ブラインドが破損するおそれがあります。



本製品の修理は、自分では行わず、専門の技術者に依頼してください。



修理や部品交換の際は、ヴァレーマ社の純正部品を使用してください。

4 本書の構成と表記

本書の構成および本書で利用するアイコンなどの表記について説明します。



本書の構成

本書は、以下の3つの編で構成されています。

はじめに	安全上の注意から、本書の見かた、梱包品、必要な工具や部品名称など、本製品を取り付ける前に必要な情報を説明します。 取り付ける前に必ずお読みください。	(4 ページ)
基本作業	タイプ別の取付作業フロー、および個々の部品の取付手順について説明します。	(15 ページ)
お役立ち情報	「基本作業編」に記載のない型式の異なる部品や特殊部品の種類や特長、困ったときに役立つトラブルシューティングについて説明します。	(30 ページ)

表記について

本書で使用されている用語やアイコンのルールは、以下のとおりです。

 注意	重要な情報を表します。
	知っておくと便利な情報を表します。
作業者	取付作業を行う方を表しています。
オーナー様	取付依頼者（取付先建築物の権利者）を表します。
屋内側	建物の壁や柱など、設置面を表します。

5 梱包品の確認

本製品の取付作業を行う前に、梱包品の内容を確認します。



注意

本製品は、取付先の建物の状況やオーナー様の要望など、事前の調査により、必要な部品がまとめて梱包されています。梱包品の内容は、製品のタイプや取付先の状況によって異なります。

梱包品について

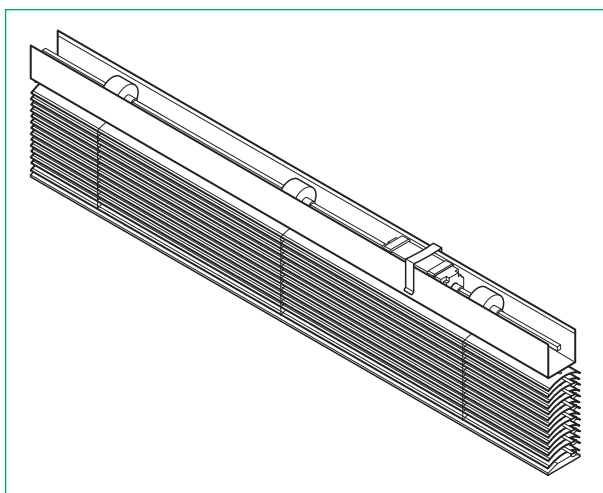
■ 説明書

以下の2冊の説明書が梱包されています。

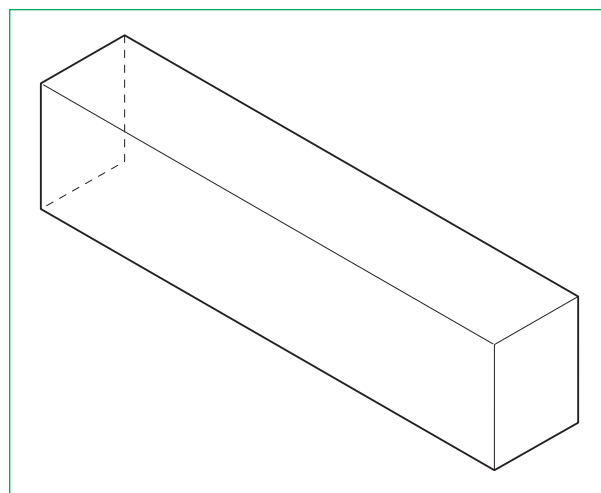
- 取扱説明書
- 取付説明書（本書）

■ 本体・カバーパネル

本体	カバーパネル
1	1



本体

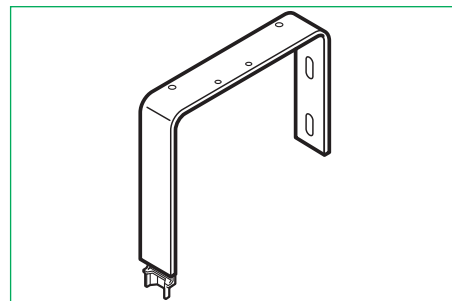


カバーパネル

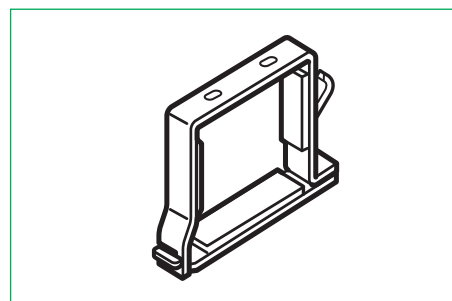
■ マウンティングブラケット・トップレールブラケット

マウンティングブラケットとトップレールブラケットの数量は以下のとおりです。

ブラインド幅 (mm)		数量
ケーブルガイド		
～1,500		2
～2,500		3
～3,500		4
～4,500		5
～5,000		6



マウンティングブラケット



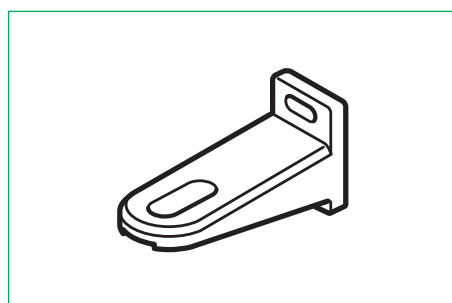
トップレールブラケット

■ テンションケーブルブラケット・テンションアルミナット

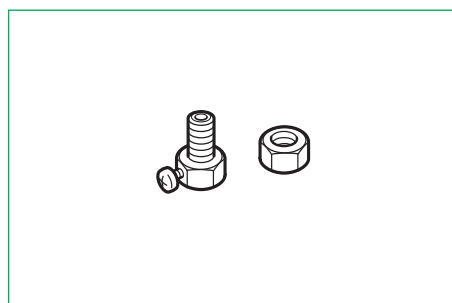
ケーブル

テンションケーブルブラケットとテンションアルミナットの数量は、以下のとおりです。

ブラインド幅 (mm)		数量
ロールスラット	フラットスラット	
～3,000	～3,000	2
～4,000	～4,000	3
～5,000	～5,000	4













テンションブラケット



テンションアルミナット

■ 取付ビス一式

取付ビスの数量とサイズは、取付先の構造によって異なります。
取付ビスの詳細については、「取付ビス一覧」(36 ページ) をご覧ください。

ビス名称	サイズ	ビス名称	サイズ
六角コーチスクリュー (60mm / 100mm) 	6 × 60 / 6 × 100	平ワッシャー (大) 	内径 6.4
平ワッシャー (大) 	内径 5.3	平ワッシャー (小) 	内径 5.3
木ビス (ナベ頭) 	4.5 × 60 / 5 × 90	シーリングワッシャー (小) 	内径 5.3 T=5
ナベ小ねじ 	M5 × 8 / M5 × 14	袋ナット 	M5
コンクリートプラグ 	UX6 × 50 / UX8 × 50	 注意 すべてのビスにはシーリングが必要です。 取付時には、ビス穴にシーリングを挿入するか、またはビスにシーリングを塗布してください。	

6 必要な工具

本製品の取付作業には、以下のような工具が必要です。

取り付ける前に、お手持ちの工具を確認してください。

※以下のイラストはイメージです。各工具のメーカーやタイプの指定はありません。

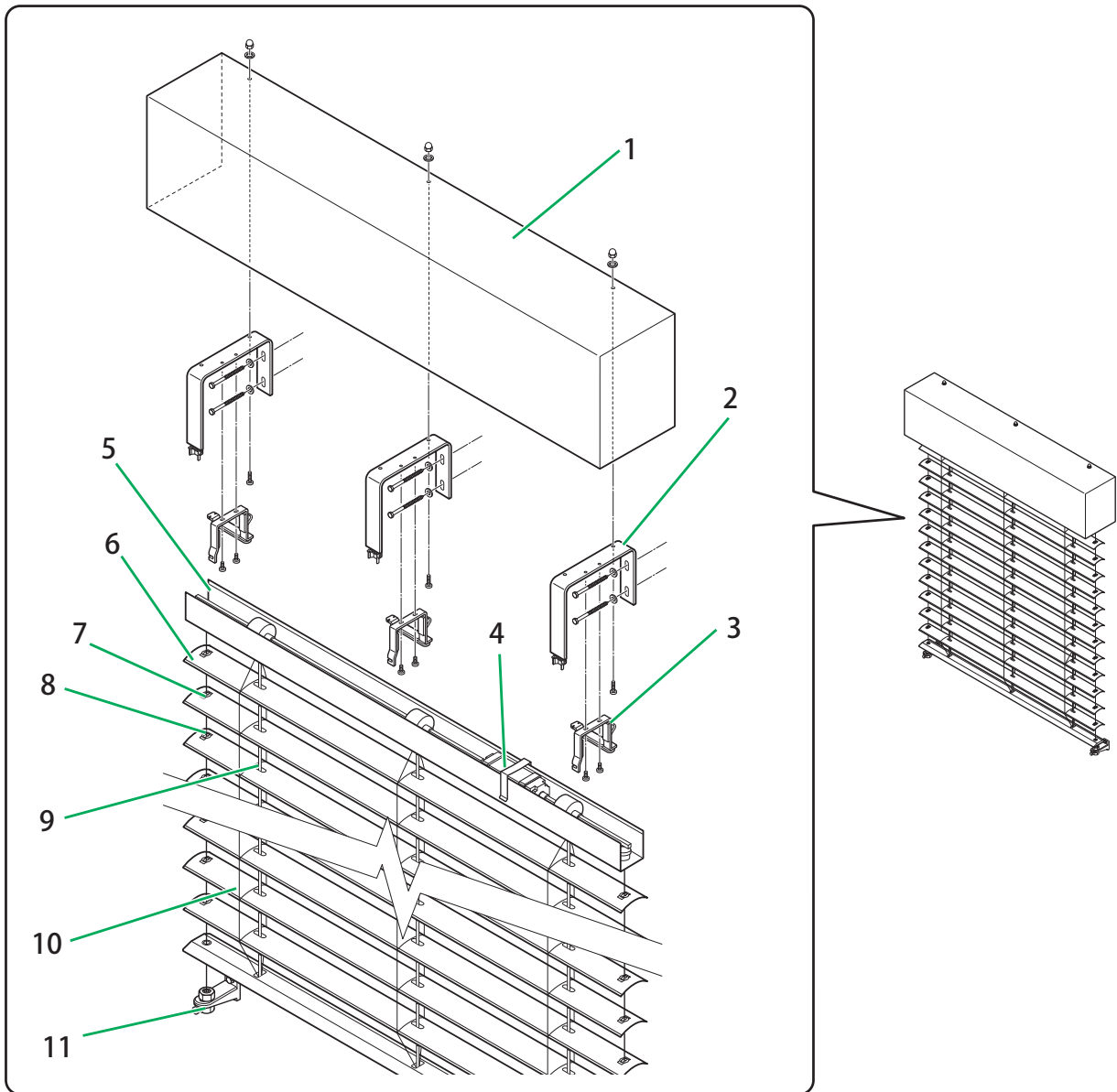
 <p>試運転用スイッチ *1</p>	 <p>ドリル</p>	 <p>電動ドライバー *2</p>	 <p>プラス・マイナス ドライバー</p>
 <p>ラチェット 8/10/13mm</p>	 <p>六角レンチ 2.5 / 4 mm</p>	 <p>メジャー（定規、コ ンベックス、差し金 など）</p>	 <p>水平器</p>
 <p>ペンチまたは ラジオペンチ</p>	 <p>ポンチ</p>	 <p>プラスチックハン マー *3</p>	 <p>鉛筆（赤鉛筆など）</p>
 <p>スパナ 8/10/13mm</p>	 <p>カッターナイフ</p>	 <p>六角ビット 8/10/13mm</p>	 <p>精密ドライバー</p>
 <p>ユニバーサル ジョイント</p>	 <p>シーリング材と コーキングガン</p>	<p>*1：通电している場合は不要です。 *2：取付先の構造によって、インパクトドライバー、振 動ドリルドライバーを使い分けてください。 *3：鉄製のハンマーなどを利用すると、製品を傷つける 恐れがあります。プラスチックやゴム製のハンマー を使用してください。</p>	

7 製品の構造と各部の名称

タイプ別の構造と各部の名称は以下のとおりです。

ケーブル

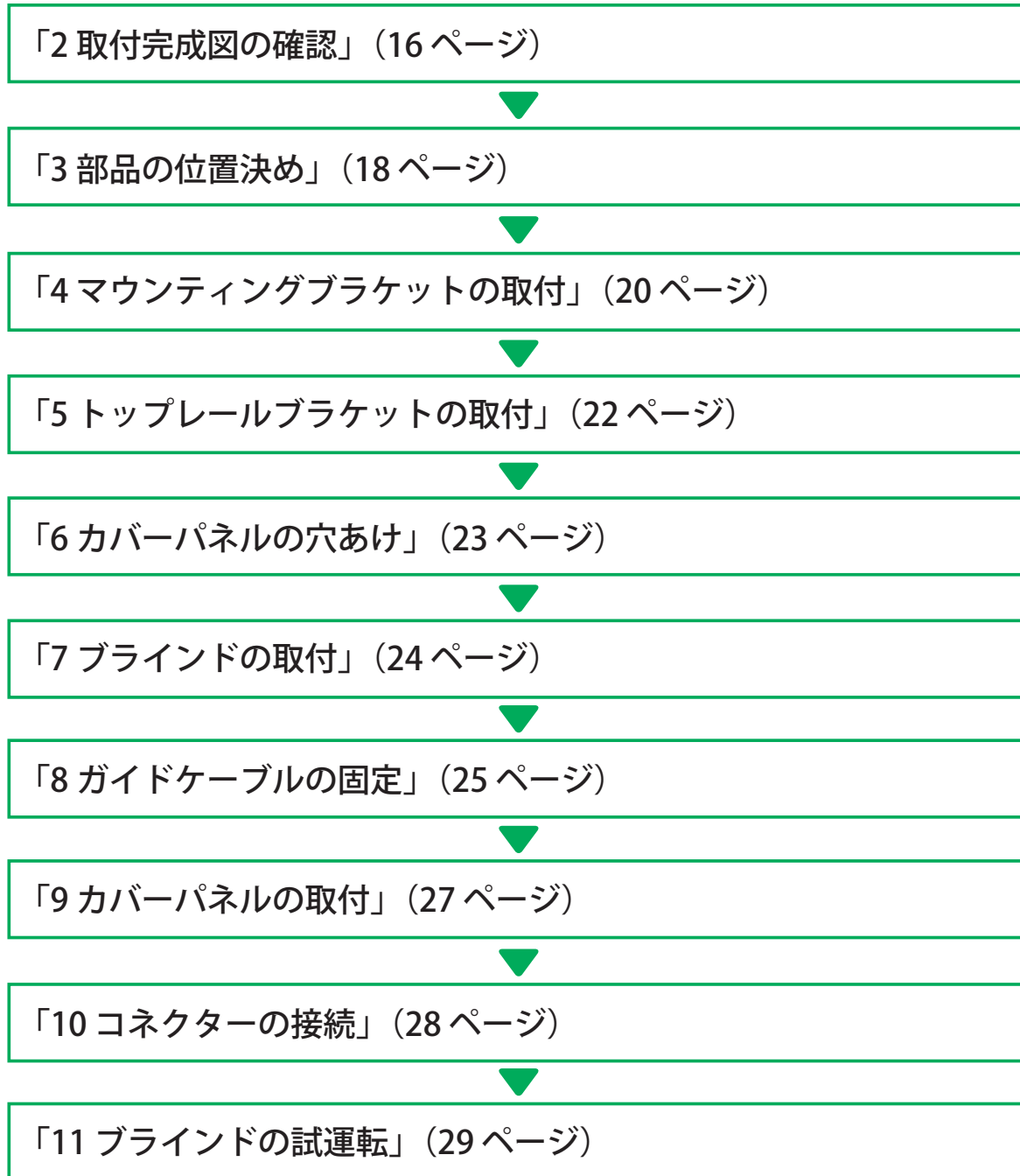
ケーブルガイドタイプ



No.	名称	No.	名称
1	カバーパネル (27 ページ)	7	アイレット
2	マウンティングブラケット (20 ページ)	8	ガイドケーブル
3	トップレールブラケット (22 ページ)	9	リフティングテープ
4	モーターユニット	10	テイルディングテープ
5	トップレール	11	テンションケーブルブラケット (25 ページ)
6	スラット		

1 取付作業のながれ

ここでは、タイプ別の取付作業のながれを紹介します。
取付を行う前に、対象製品の作業のながれを確認してください。



■ 製品の撤去／廃棄について

操作スイッチを切り、撤去対象の製品タイプの取付作業フローを逆の順番で行ってください。

- 撤去中にスイッチがオンにならないように気をつけてください。
- 製品の廃棄に関しては施工代理店または販売店にお問い合わせください。

2 取付完成図の確認

取付完成図は以下ようになります。取付を行う前に、取付対象の製品タイプの完成図で、仕上がリイメージを確認してください。

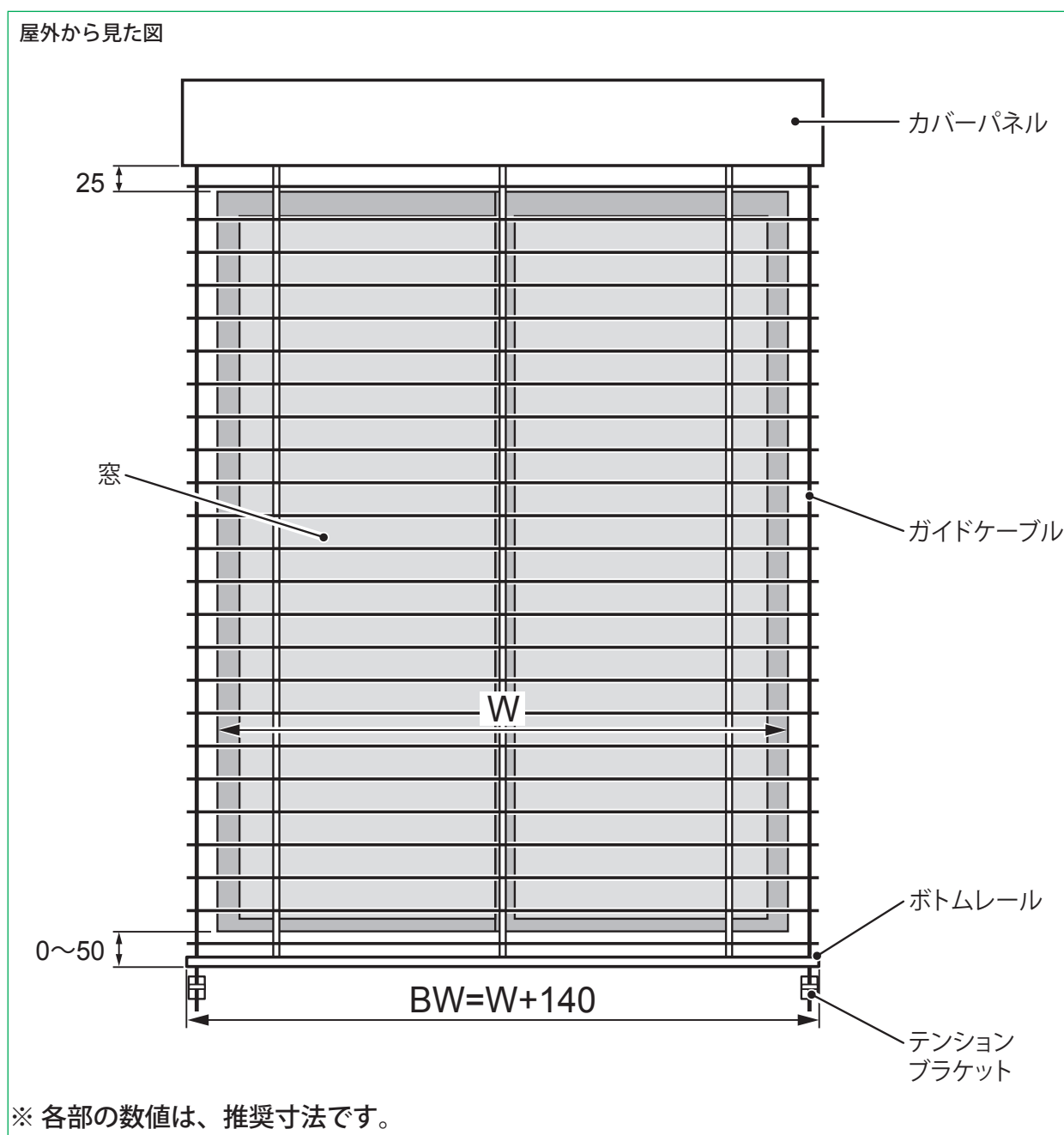
ケーブルガイドタイプ

ケーブル

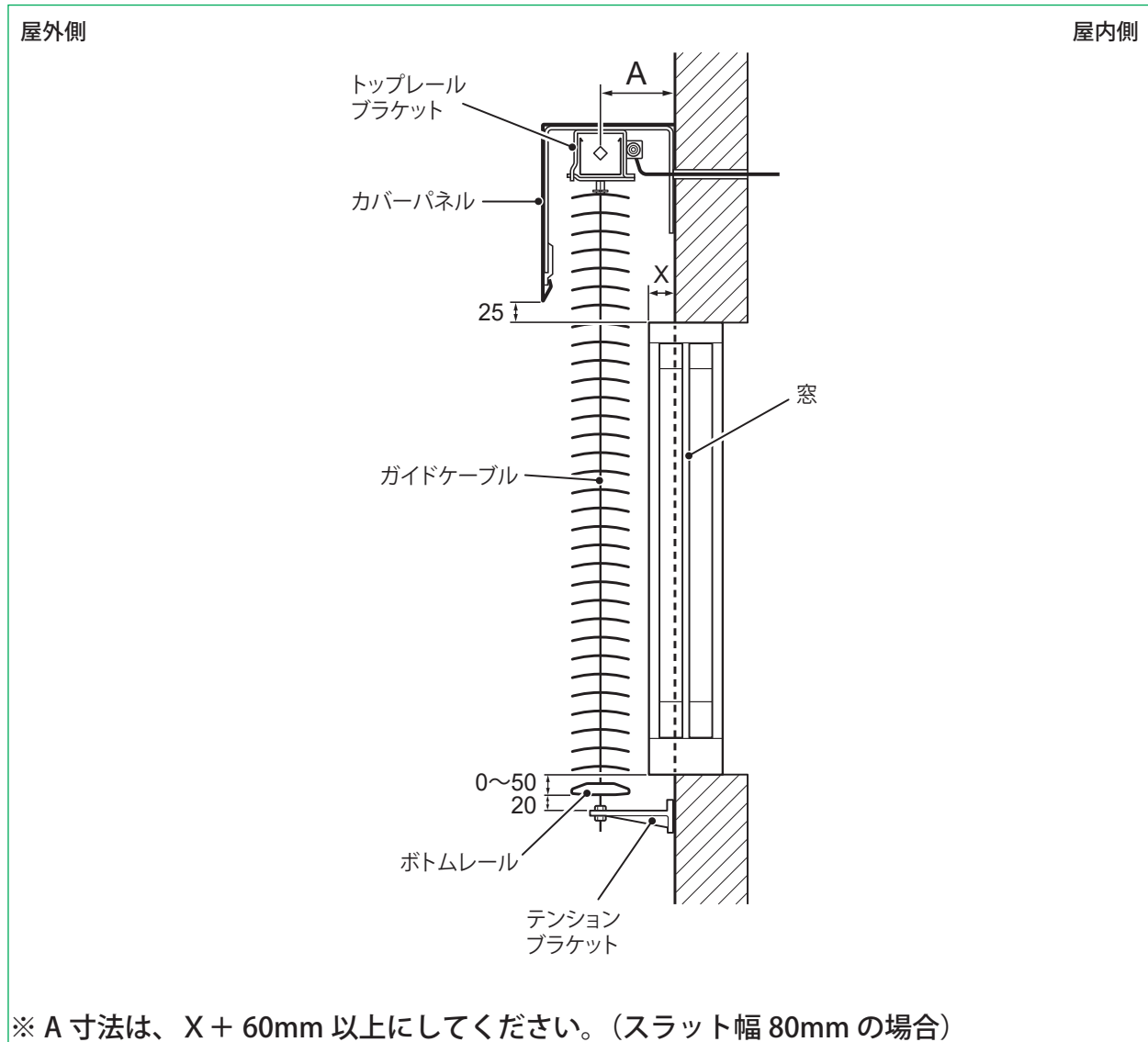
カバーパネルの下端が窓枠の上端から 25mm 上、ブラインドのボトムレールが窓枠の下端から 0～50mm 下になるように取り付けます。

テンションブラケットのナット位置が、ブラインドのボトムレールから 20mm 下になるように取り付けてください。

ケーブルガイドタイプの正面図

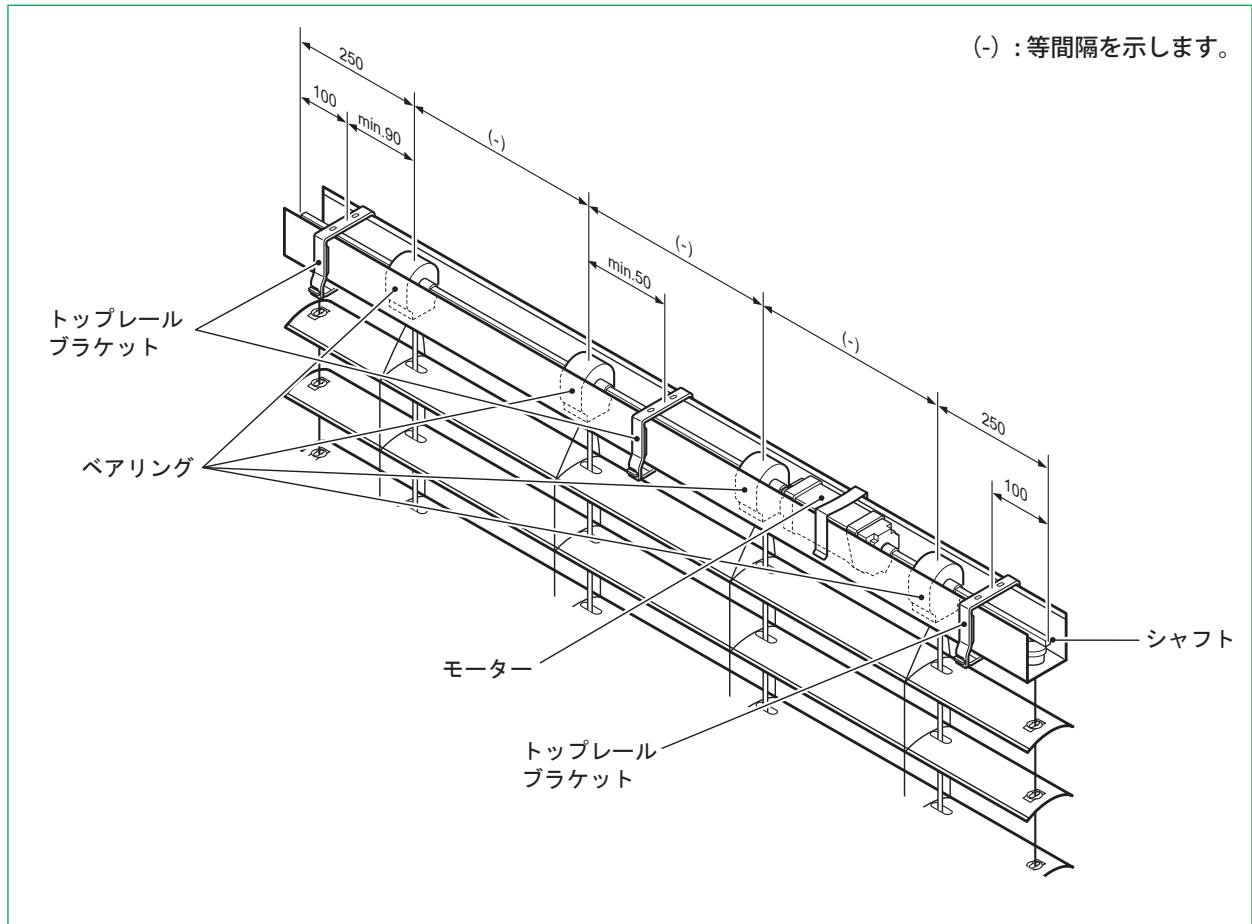


■ ケーブルガイドタイプの断面図



3 部品の位置決め

以下の図の数値をもとに、製品の取付位置を墨出しします。



■ トップレールブラケットの数量

トップレールブラケットの数は、ブラインドの幅によって、以下のように異なります。

ブラインド幅 (mm)	数量
ケーブルガイド	
~1,500	2
~2,500	3
~3,500	4
~4,500	5
~5,000	6

墨出し時の確認事項

墨出しを行う際は、以下の点を確認してください。

- ブラインドを取り付けるサッシ位置（開口）や大きさ
- ブラインド本体が障害物に干渉しないか
- トップレールブラケットのアームがリフティングテープなどに干渉しないか
- ブラインド本体上部のベアリング、モーター、およびガイドケーブルの位置



注意

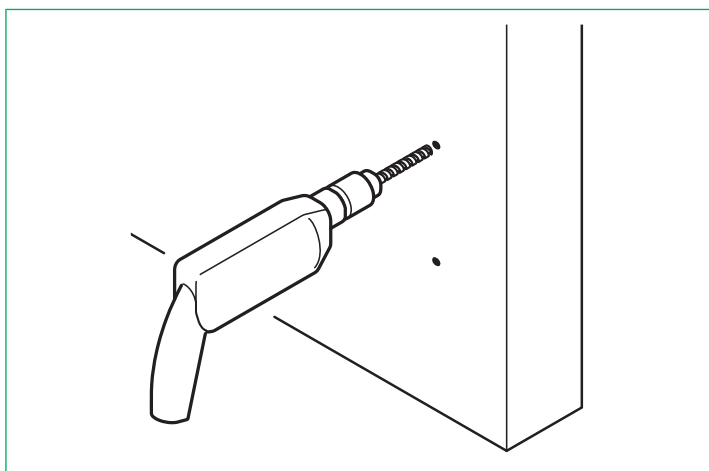
ベアリングとトップレールブラケットの距離は 50mm 以上離してください。

4 マウンティングブラケットの取付

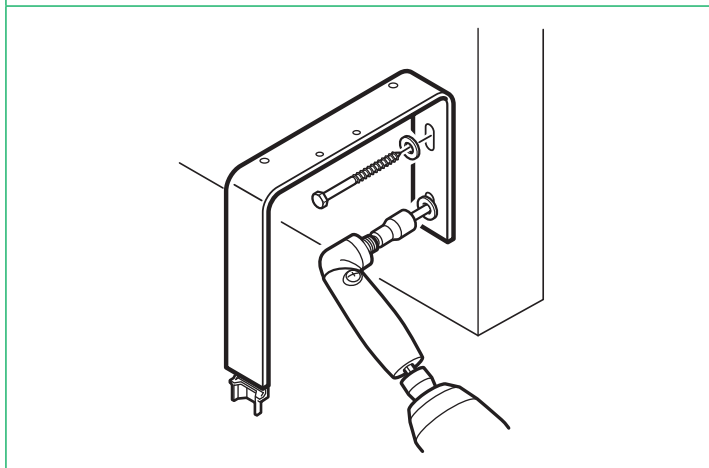
マウンティングブラケットを取り付けます。ここでは、マウンティングブラケット BG55 を例に説明します。

その他のマウンティングブラケットについては、「マウンティングブラケットの種類と特長」(30 ページ) をご覧ください。

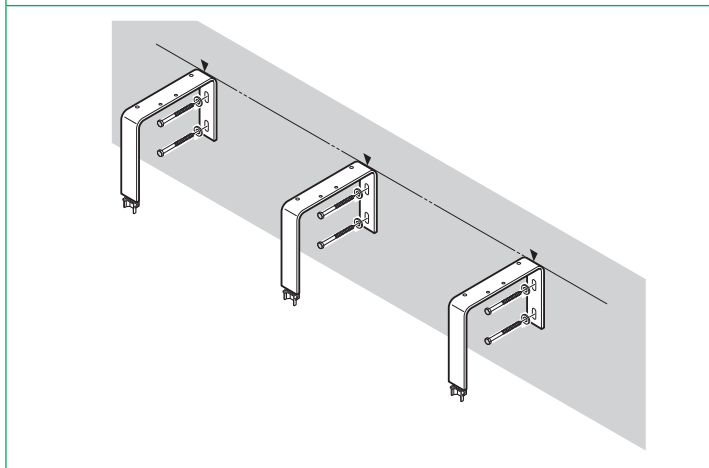
1. 墨出ししたマウンティングブラケットの取付位置に取付ビスの下穴をあける



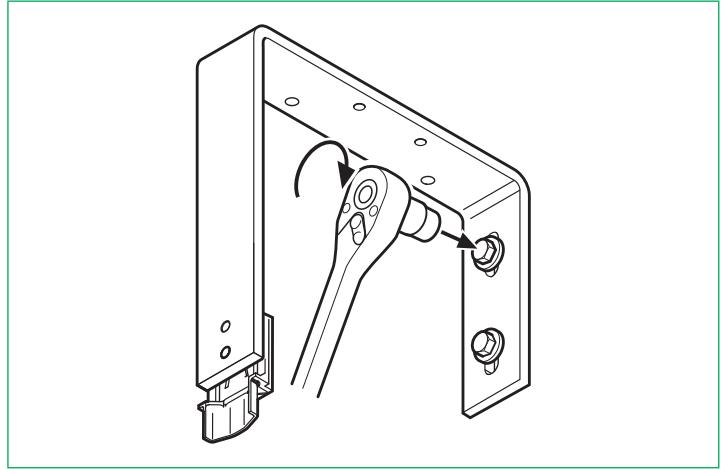
2. ブラケットを取付ビスで取り付ける



3. ブラケット同士が水平になるように調整する



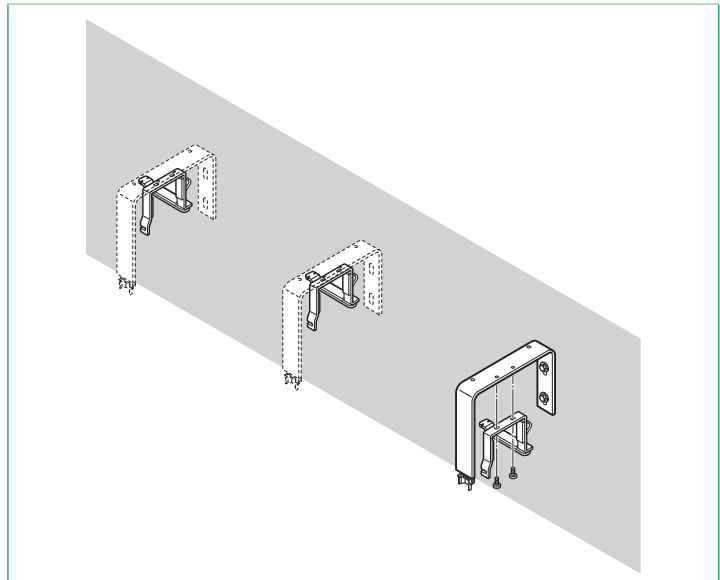
4. 水平・垂直を確認し、ラチェット
やスパナを使ってブラケットを固
定する



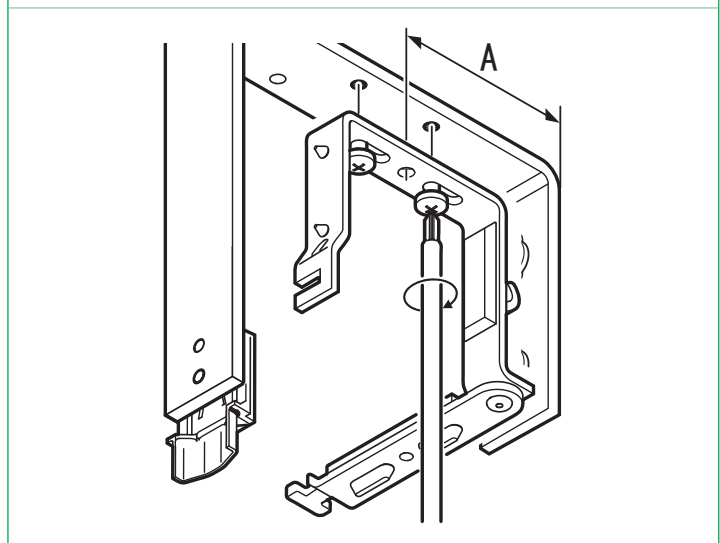
5 トップレールブラケットの取付

ブラインド本体を吊り下げるトップレールブラケットをマウンティングブラケットの内側に取り付けます。

1. トップレールブラケットのアームを開放する



2. 取付面からブラインド本体までの距離 (A) を確認し、図のように取り付ける



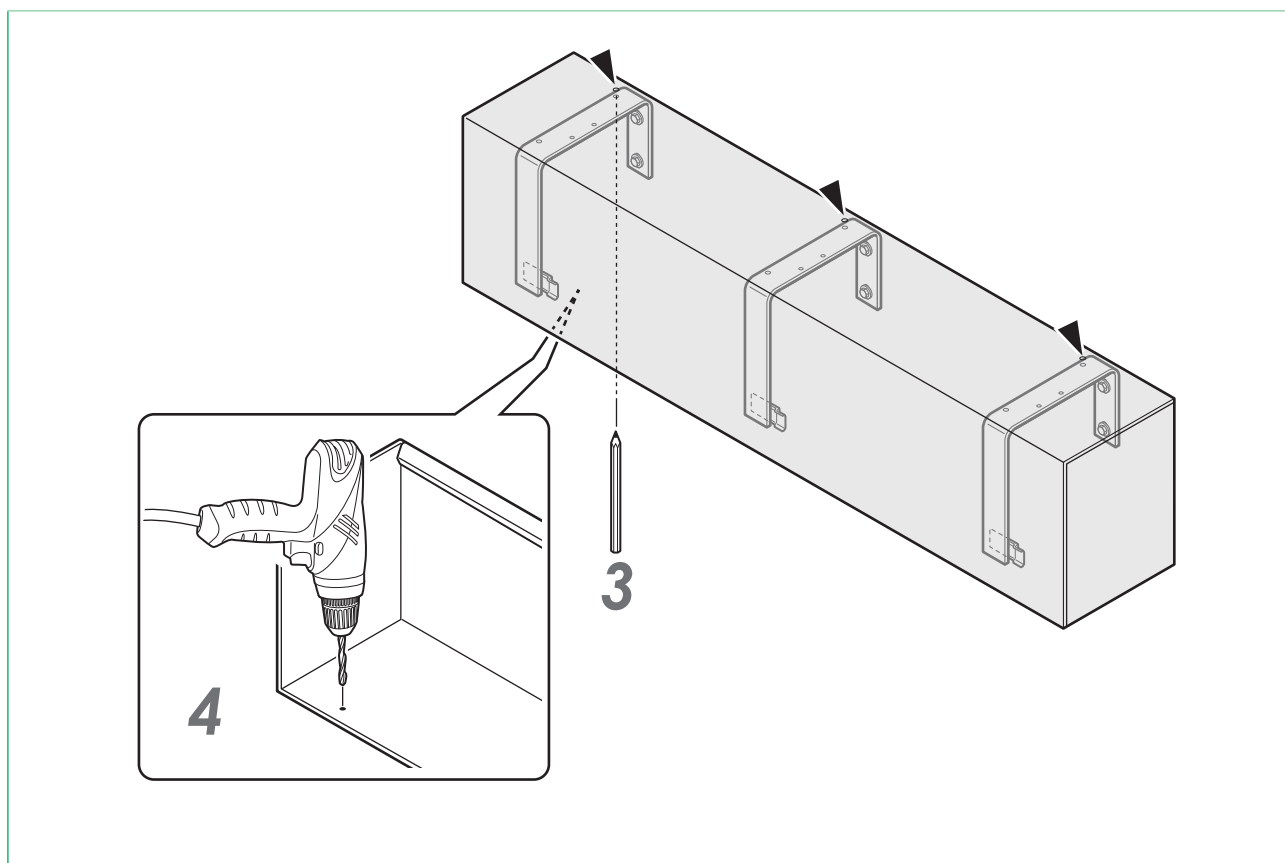
6 カバーパネルの穴あけ

マウンティングブラケットとトップレールブラケットの取付が完了したあとに、ブラインドのカバーパネルの取付位置をマークし、パネルに穴をあけます。

ここでは、カバーパネル BL01 を例に説明します。

その他のカバーパネルについては、「カバーパネルの種類と特長」(32 ページ)をご覧ください。

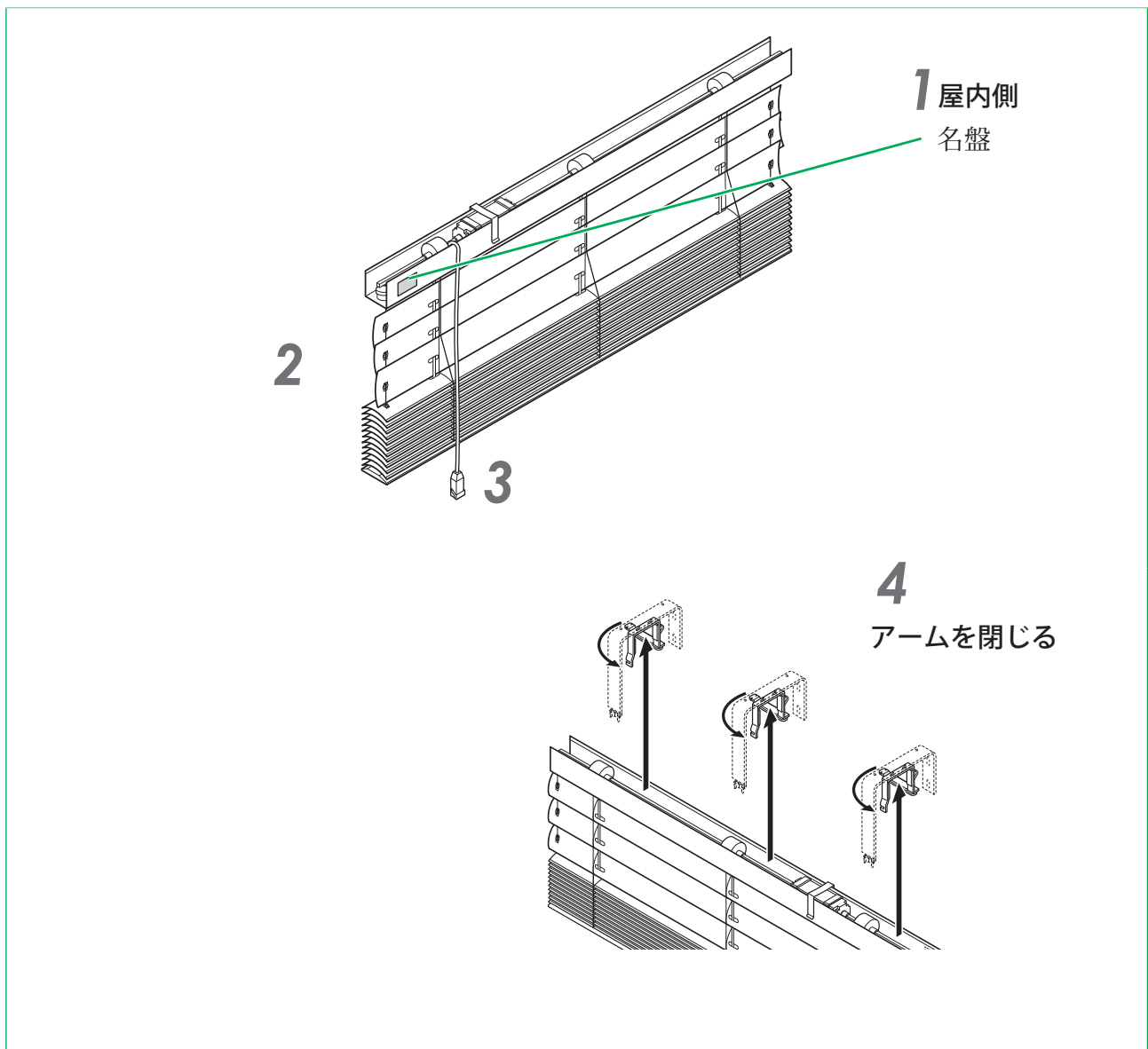
1. マウンティングブラケットにカバーパネルを載せる
2. カバーパネルの左右位置を確認し、カバーパネルを調整する
3. 鉛筆などを使い、カバーパネルの内側にマークを付ける
4. カバーパネルを降ろし、穴をあける (Φ 6mm)



7 ブラインドの取付

ブラインドの本体上部（トップレール）を、トップレールブラケットに取り付けます。

1. ブラインドの屋内（名盤が貼ってある）側を確認する
2. 試運転スイッチを使い、ブラインドを図のように 500 mm 程度下げる
3. モーターケーブルは屋内側にたらししておく
4. ブラインドをトップレールブラケットの中に入れ、アームを閉じる
※ モーターケーブルがトップレールブラケットに挟まらないように注意してください。
5. ブラインドの左右位置を調整する



8 ガイドケーブルの固定

ガイドケーブルをテンションケーブルブラケットで固定します。ここでは、テンションケーブルブラケット S01 を例に説明します。

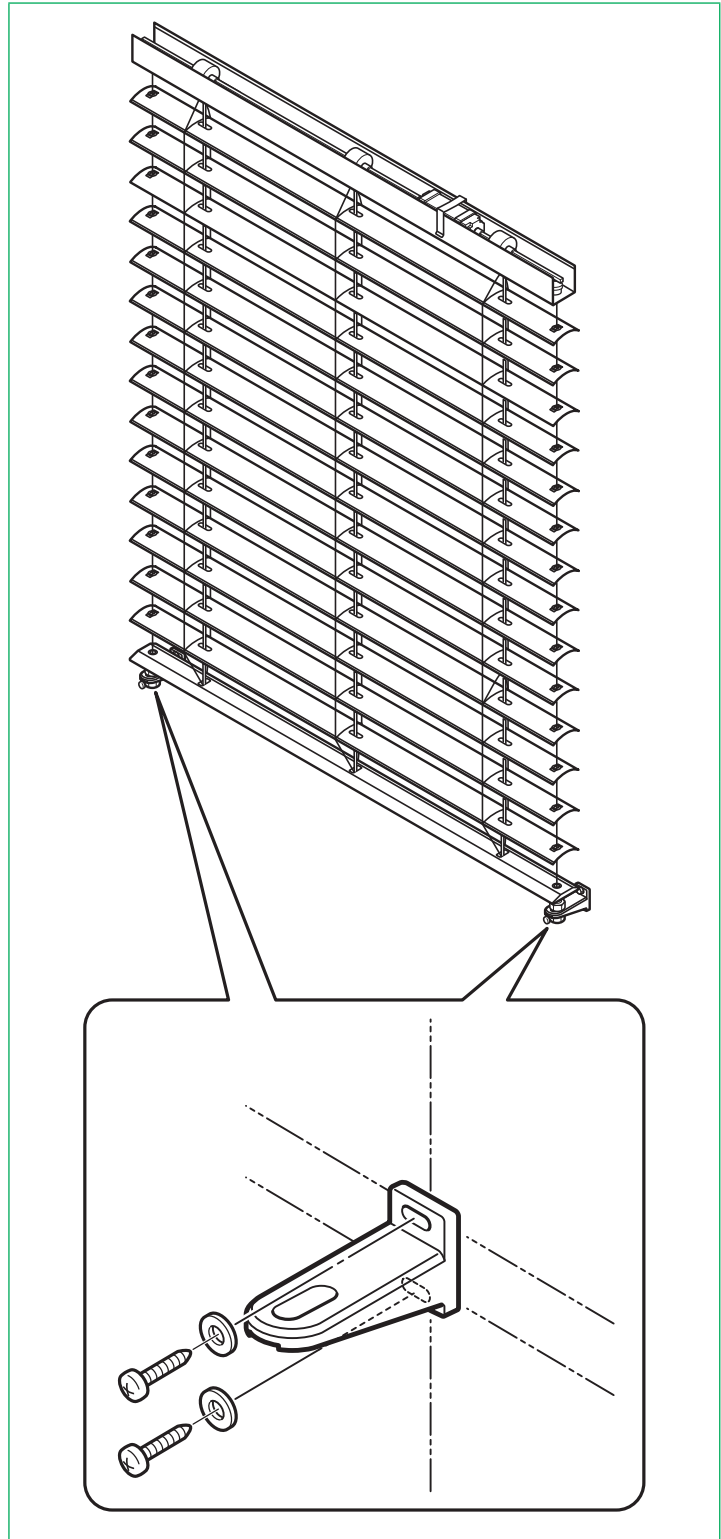
その他のテンションケーブルブラケットについては、「テンションケーブルブラケットの種類と特長」(33 ページ) をご覧ください。

1. トップレールからガイドケーブルを垂らした位置がテンションケーブルブラケットの中心になるように、取付位置を決める

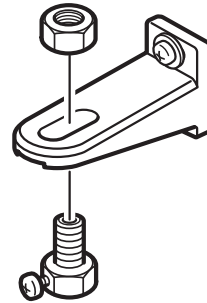
※ スラットを下げきった状態で、ボトムレールがテンションアングルと接触しないように高さを決めてください。

2. テンションケーブルブラケットの位置にマーキングし、取付ビスの下穴をあける

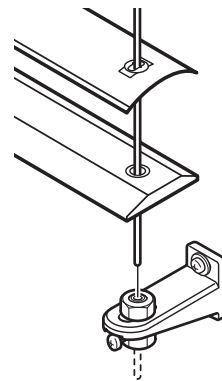
3. 取付ビスでテンションアングルを取り付ける



4. テンションブラケットの下から穴あきボルトを通し、上からナットで軽く固定する



5. ガイドケーブルをナットの上から通し、ケーブルを下から引き出す

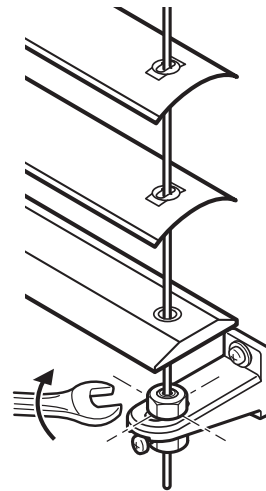


6. ガイドケーブルがブラインドの芯にくるように合わせ、ナットをスパナで締めて固定する



注意

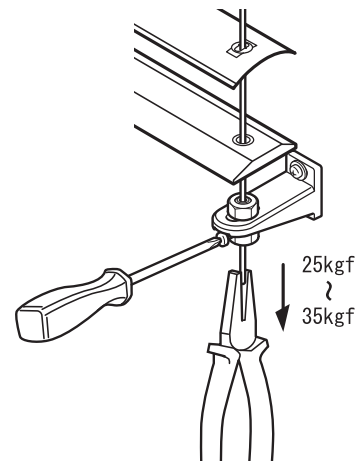
テンションナットは締めすぎないように注意してください。強く締めすぎると、破断する恐れがあります。



7. 下から引き出したガイドケーブルをペンチでつかみ、引っ張りながら側面のネジをドライバーで締める

※ ガイドケーブルのコーティングを傷つけないように注意してください。

※ ガイドケーブルの余った部分をワイヤーカッターなどで切断する場合は100mm程度残してください。テンションを再調整する際に、ペンチのつかみ代が必要となります。

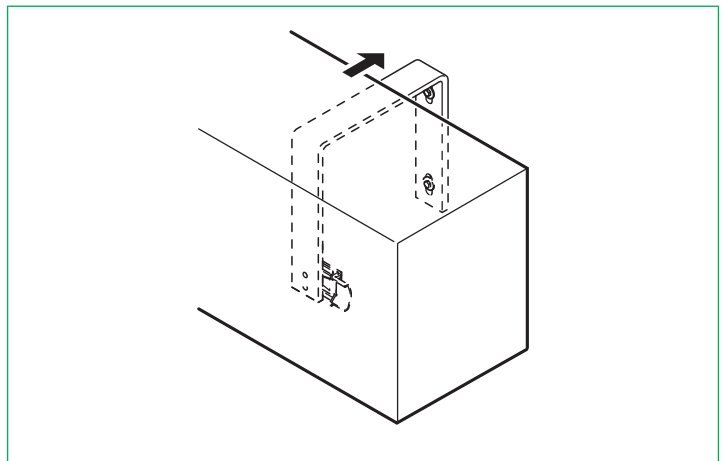


9 カバーパネルの取付

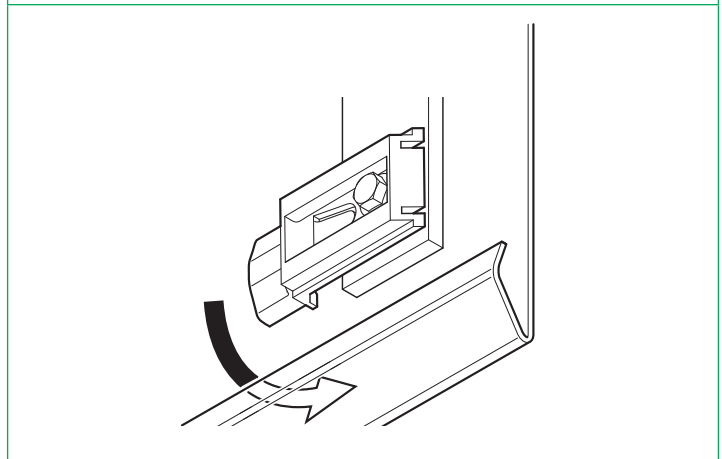
ブラインドを収納するカバーパネルを取り付けます。ここでは、カバーパネル BL01 を例に説明します。

その他のカバーパネルについては、「カバーパネルの種類と特長」(32 ページ) をご覧ください。

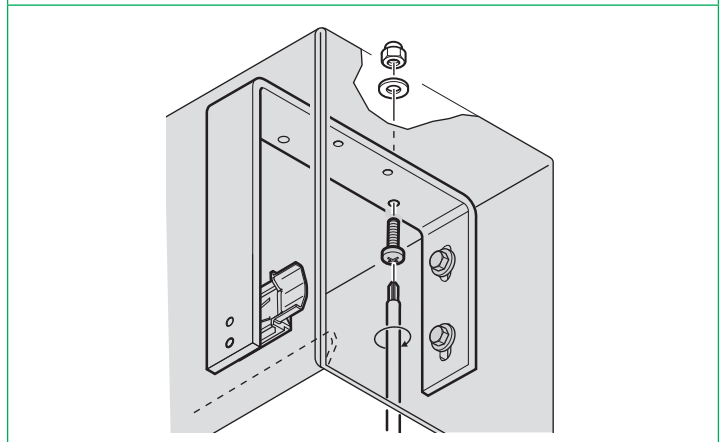
1. カバーパネルをマウンティングブラケットの上にかぶせる



2. カバーパネルの固定ブラケットを回転させて固定する



3. 「カバーパネルの穴あけ」(23 ページ) であけた穴を使ってカバーパネルをボルトと袋ナットで固定する



10 コネクターの接続

コネクタを接続します。

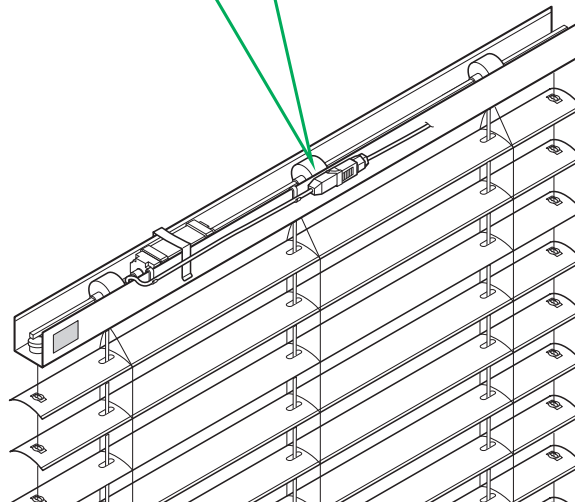
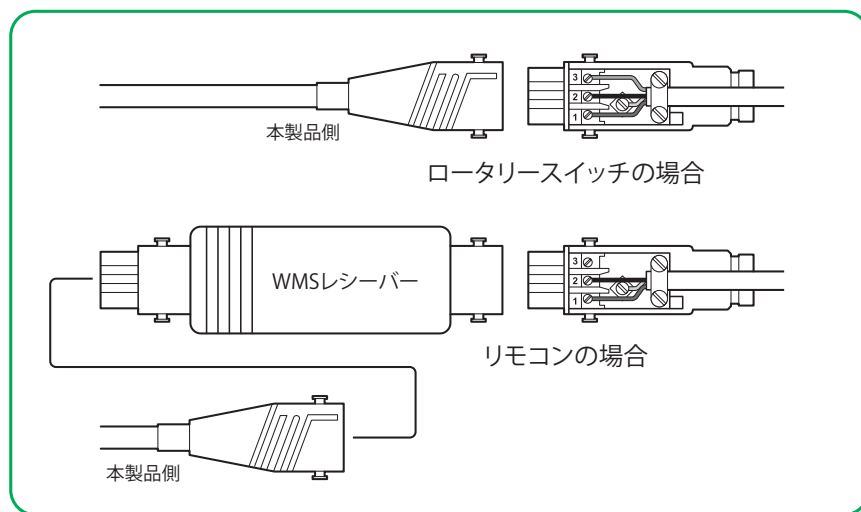
ロータリースイッチタイプの場合は本体側モーターケーブルに接続します。リモコンタイプの場合はWMSレシーバーに接続します。



通電していない場合、ブラインド操作は行えません。

試運転用スイッチを使い、コネクタを取り付ける前にブラインドを収納してください。

屋内から見た図



11 ブラインドの試運転

ロータリースイッチまたはリモコンを操作して、ブラインドが正しく動作することを確認します。

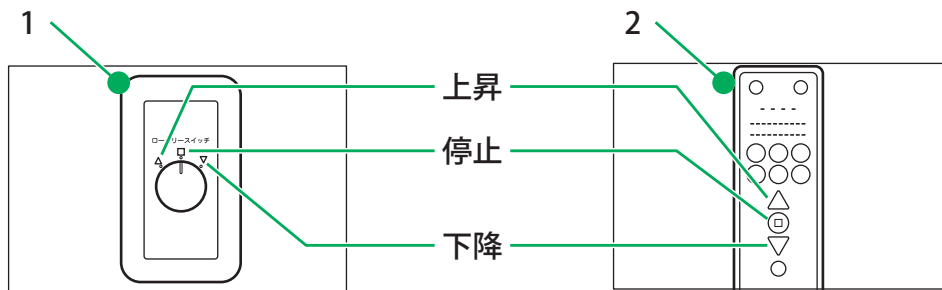


注意

通電していない場合、ブラインド操作は行えません。

ブラインドの動作確認には、試運転用スイッチを使用してください。

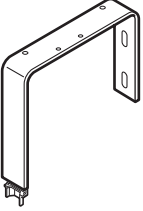
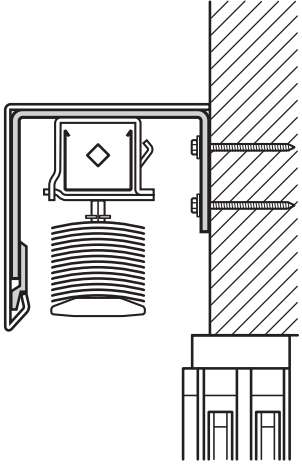
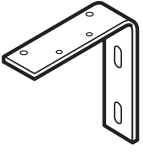
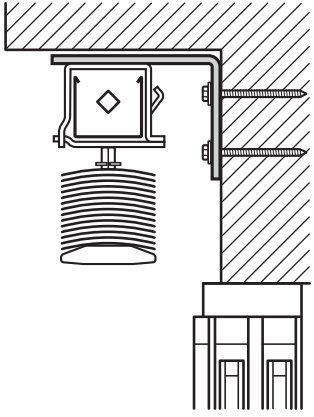

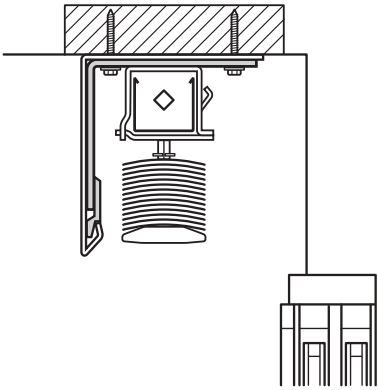
ロータリースイッチ／リモコンの操作



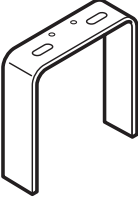
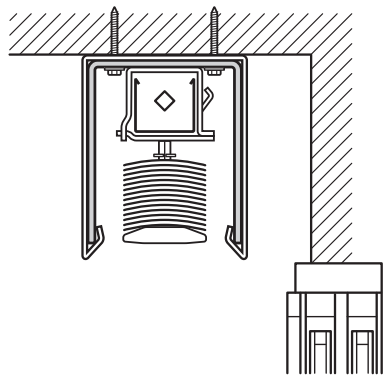
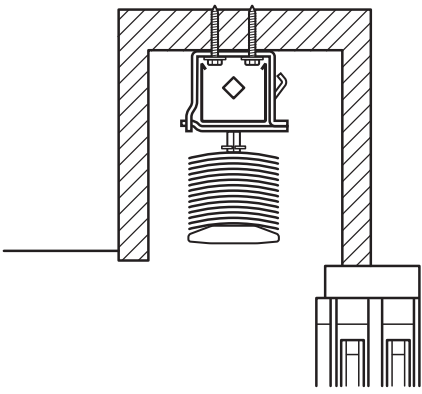
1	ロータリースイッチ	スイッチを回してブラインドの昇降やスラットの角度調整を行います。 △：ブラインドを上げる、スラットを開く □：停止する ▽：ブラインドを下げる、スラットを閉じる
2	リモコン	ブラインドの昇降やスラットの角度調整を行います。 △：ブラインドを上げる、スラットを開く □：停止する ▽：ブラインドを下げる、スラットを閉じる 詳しくは、リモコンの説明書をお読みください。

1 マウンティングブラケットの種類と特長

ここでは、主なマウンティングブラケットの種類と特長、取付例について紹介します。

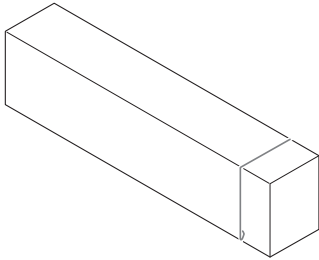
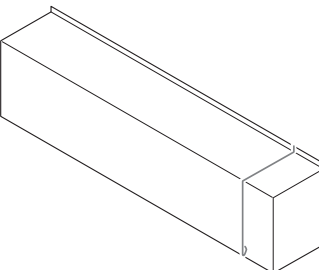
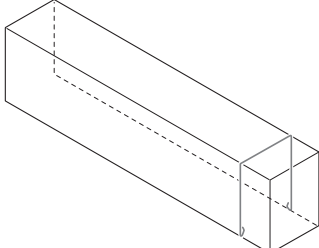
マウンティングブラケット	特長	取付例
<p>BG55</p> 	<p>壁取付タイプです。 L字カバーパネル (BL01) と組み合わせて取り付ける 場合、右図のようになります。</p>	<p>BG55 + L字カバーパネル (BL01)</p> 
<p>BG71</p> 	<p>カバーパネルを利用せず、 壁に直付けするタイプです。</p>	<p>BG71</p> 
<p>BG70</p> 	<p>天井付けタイプです。 L字カバーパネル (BL01) と組み合わせて取り付ける 場合、右図のようになります。</p>	<p>BG70 + L字カバーパネル (BL01)</p> 

マウンティングブラケットの種類と特長

マウンティングブラケット	特長	取付例
<p>BG06</p> 	<p>カバーパネル BL06 と組み合わせて、天井に直付けするタイプです。</p>	<p>BG06 + U字カバーパネル (BL06)</p> 
<p>なし</p>	<p>マウンティングブラケットを利用せず、トップレールブラケットを天井に直付けする場合は、右図のように取り付けます。</p>	<p>マウンティングブラケットなしで天井直付けの場合</p> 

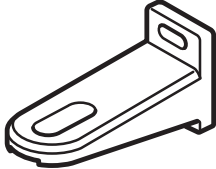
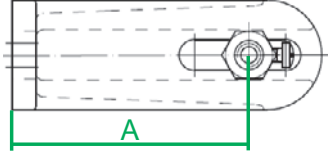
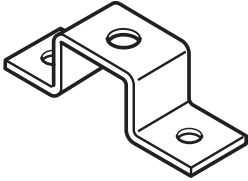
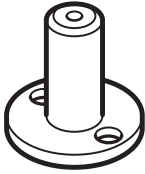

2 カバーパネルの種類と特長

ここでは、主なカバーパネルの種類と特長について紹介します。

カバーパネル	特長
<p>BL01</p> 	<p>L字タイプのカバーパネルです。壁付する場合は、マウンティングブラケット BG55 と、天井付する場合は BG70 と組み合わせて利用します。取付例については、「マウンティングブラケットの種類と特長」(30 ページ)をご覧ください。</p>
<p>BL02</p> 	<p>L字タイプの壁付け専用のカバーパネルです。上部に壁との隙間を埋める突起が付いています。</p>
<p>BL06</p> 	<p>U字タイプのカバーパネルです。壁付する場合は、マウンティングブラケット BG55 と、天井付する場合は BG06 と組み合わせて利用します。</p>

3 テンションケーブルブラケットの種類と特長 ケーブル

ここでは、主なテンションケーブルブラケットの種類と特長について紹介します。

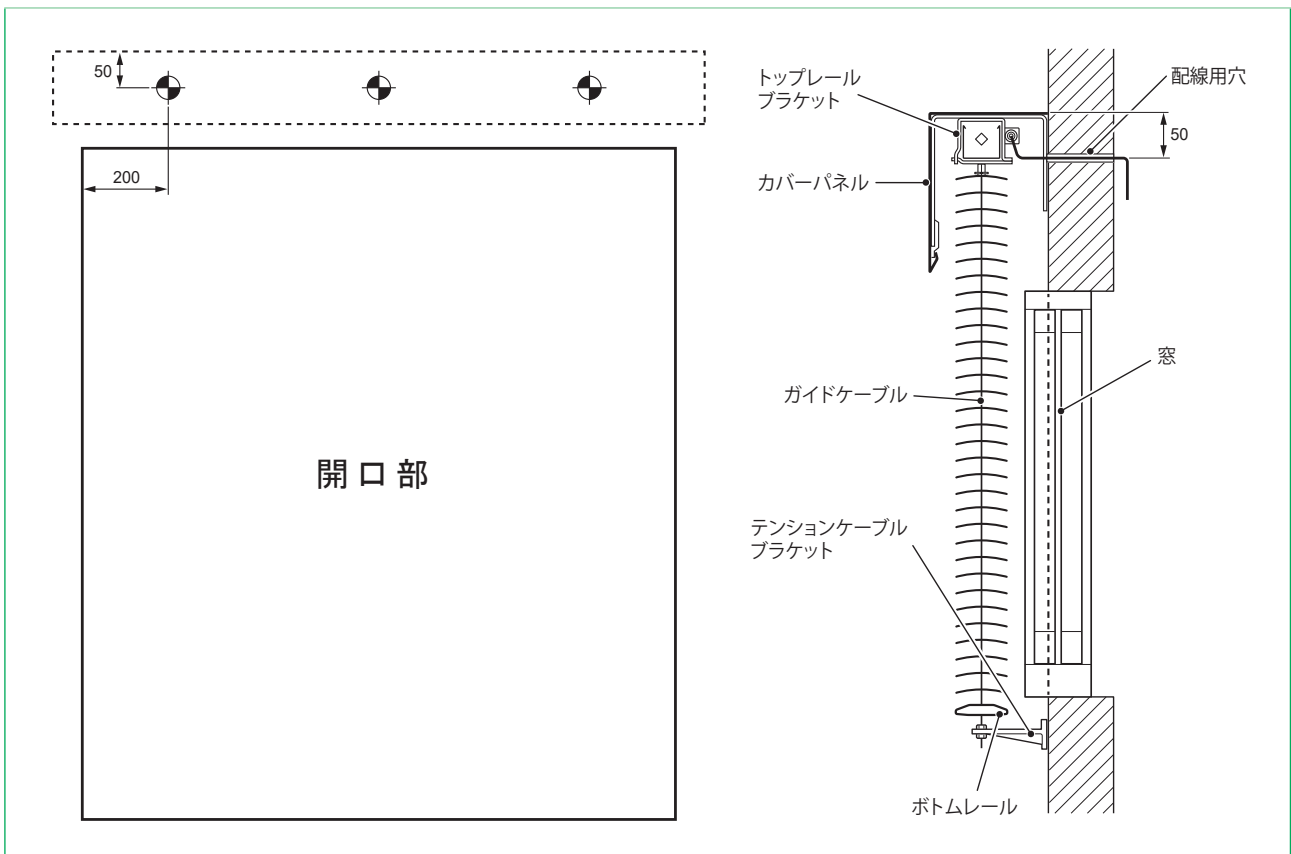
テンションケーブルブラケット	特長														
<p>S01</p> 	<p>壁取付タイプです。 S01 の取付位置からケーブル中央までの距離 (A 寸法) は、製品によって異なります。</p>  <table border="1" style="width: 100%; border-collapse: collapse; margin-top: 10px;"> <thead> <tr> <th style="background-color: #d9ead3;">製品 No.</th> <th style="background-color: #d9ead3;">A 寸法</th> </tr> </thead> <tbody> <tr> <td>101027</td> <td>20 ~ 37 mm</td> </tr> <tr> <td>101028</td> <td>34 ~ 54 mm</td> </tr> <tr> <td>101029</td> <td>50 ~ 75 mm</td> </tr> <tr> <td>101030</td> <td>72 ~ 100 mm</td> </tr> <tr> <td>101031</td> <td>97 ~ 135 mm</td> </tr> <tr> <td>101032</td> <td>132 ~ 180 mm</td> </tr> </tbody> </table>	製品 No.	A 寸法	101027	20 ~ 37 mm	101028	34 ~ 54 mm	101029	50 ~ 75 mm	101030	72 ~ 100 mm	101031	97 ~ 135 mm	101032	132 ~ 180 mm
製品 No.	A 寸法														
101027	20 ~ 37 mm														
101028	34 ~ 54 mm														
101029	50 ~ 75 mm														
101030	72 ~ 100 mm														
101031	97 ~ 135 mm														
101032	132 ~ 180 mm														
<p>S02</p> 	<p>平型で、もっともシンプルな床取付タイプです。</p>														
<p>S03</p> 	<p>床取付タイプです。</p>														
<p>S04</p> 	<p>ボルト付きの床取付タイプです。</p>														

4 電気工事について

ここでは、電気工事を行う際の注意事項について説明します。

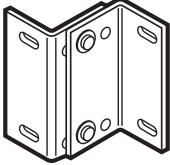
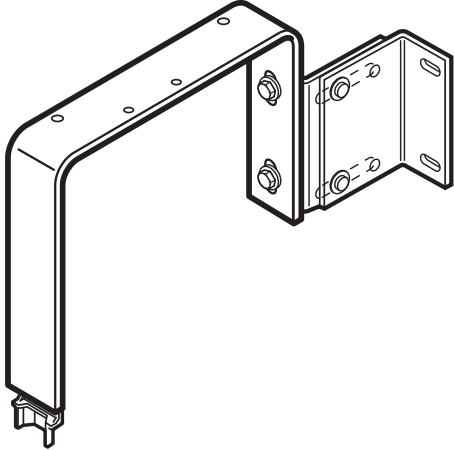
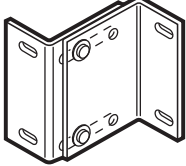
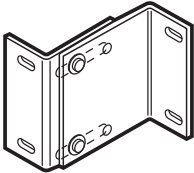
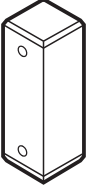
■ 電気工事の際の注意事項

- ブラインド用の電源ケーブルは、ブラインドの台数分ご用意ください。
- ケーブルの開口位置は、ブラインドの部品（本体・マウンティングブラケット・トップレールブラケットなど）と干渉しないようにしてください。
- ケーブルの開口位置は、ブラインドのモーターケーブルの余長で接続できる位置にしてください。
- 躯体のハリの位置との関係で、モーターから遠い位置にしかケーブル用の穴加工ができない場合、電源ケーブルの余長を長めにしてください。
- ブラインドのモーター位置は、本体の左・中・右から選択できます。ただし、在庫規格品は除きます。



5 その他の部品について

ここでは、コンソールおよびライニングの種類と特長について紹介します。

コンソール／ライニング	特長	取付例
<p>コンソール Type ZK0</p> 	<p>取付面からマウンティングブラケットの距離が 60 ～ 95mm の場合に使用します。</p>	<p>BG55 + コンソール Type ZK2</p> 
<p>コンソール Type ZK2</p> 	<p>取付面からマウンティングブラケットの距離が 90 ～ 145mm の場合に使用します。</p>	
<p>コンソール Type ZK3</p> 	<p>取付面からマウンティングブラケットの距離が 120 ～ 175mm の場合に使用します。</p>	
<p>ライニング Type U</p> 	<p>マウンティングブラケットの距離が 40mm の場合に使用します。</p>	

6 取付ビス一覧

レールガイド／ケーブルガイドタイプごとの取付ビスの数量は、以下のとおりです。
取付ビスの種類は、取付部分の構造によって異なります。

ケーブル

ケーブルガイドタイプの取付ビス一覧

■ ケーブルガイドタイプ壁取付ビス数量表（個） ※木造の場合

使用部位	ビス名称	寸法	ブラインド幅				
			～ 1500	～ 2500	～ 3500	～ 4500	～ 5000
マウンティング ブラケット	六角コ-チスク リユ-	6 × 100	4	6	8	10	12
	平ワッシャー (大)	内径 6.4	4	6	8	10	12
トップレール ブラケット	ナベ小ねじ	M5 × 8	4	6	8	10	12
カバーパネル	ナベ小ねじ	M5 × 14	2	3	4	5	6
	平ワッシャー (小)	内径 5.3	2	3	4	5	6
	袋ナット	M5	2	3	4	5	6

使用部位	ビス名称	寸法	ブラインド幅		
			～ 3000	～ 4000	～ 5000
テンション ケーブル ブラケット	木ビス(ナベ頭)	5 × 90	4	6	8
	平ワッシャー (大)	内径 5.3	4	6	8
	シーリング ワッシャー(小)	内径 5.3 t=5	4	6	8

■ ケーブルガイドタイプ壁取付ビス数量表 (個)
※ RC 造の場合

使用部位	ビス名称	寸法	ブラインド幅				
			～ 1500	～ 2500	～ 3500	～ 4500	～ 5000
マウンティング ブラケット	六角コ-チスク リュー	6 × 60	4	6	8	10	12
	平ワッシャー (大)	内径 6.4	4	6	8	10	12
	コンクリート プラグ	UX8 × 50	4	6	8	10	12
トップレール ブラケット	ナベ小ねじ	M5 × 8	4	6	8	10	12
カバーパネル	ナベ小ねじ	M5 × 14	2	3	4	5	6
	平ワッシャー (小)	内径 5.3	2	3	4	5	6
	袋ナット	M5	2	3	4	5	6

使用部位	ビス名称	寸法	ブラインド幅		
			～ 3000	～ 4000	～ 5000
テンション ケーブル ブラケット	木ビス(ナベ頭)	4.5 × 60	4	6	8
	平ワッシャー (大)	内径 5.3	4	6	8
	コンクリート プラグ	UX6 × 50	4	6	8

7 トラブルシューティング

本製品の試運転の結果、「故障かな」と思った場合は、修理をご依頼になる前に、以下の項目をご確認ください。

対処方法を確認し、実施してもトラブルが解消されない場合、あるいはここに記載されていない症状の場合は、施工代理店または販売店までお問い合わせください。

症状	考えられる原因	対処方法
△▽スイッチを押しても動かない (電動タイプの場合)	リモコンの電池が切れている	電池を交換してください。
	ブラインドを長時間動作させ続けたため、保護回路(サーマル)※が作動している	10分～15分後に操作してください。
	電源が入っていない	電源のブレーカーを確認してください。
	風が強いため、センサー(オプション)の風速アラームが動作している	風が弱まってから操作してください。
ブラインドが下まで降りない	ガイドレールにごみなどが詰まっている	ごみなどを取り除いてください。
	ブラインドの真下に障害物がある	障害物を取り除いてください。
	ガイドレール(または、テンションブラケット)の位置が図面よりも高い位置に取り付られている	適切な位置に取り付け直してください、「8 ガイドケーブルの固定」(25ページ)。
ブラインドが正しく昇降しない	リフティングテープが破損している	修理をご依頼ください。
ブラインドのスラット(羽根)が正しく回転しない	ティルティングテープが破損している	修理をご依頼ください。
カップリングしたブラインドが動かない/連動しない	カップリングが正しく取付られていない	カップリングを正しく挿入してください。

症状	考えられる原因	対処方法
カップリングしたブラインドの動作が不安定／遅れて動く。	カップリングの押ネジが緩んでいる	押ネジを締め直してください。
手動クランクで操作ができない	ピボットベアリングの角シャフトが正しく挿入されていない	角シャフトの長さが適切かを確認し、正しい位置まで挿入してください。 ※短い場合は、新しい部品と交換してください。
	ギヤが破損している	修理をご依頼ください。
	リフティングテープが破損している	修理をご依頼ください。
	手動クランクまたはピボットベアリングが破損している	修理をご依頼ください。
ギヤの動きが悪い（操作が重い）	角シャフトの取付位置精度が悪い	位置（水平位置・角度）を確認し、正しく挿入してください。
	角シャフトの穴位置精度が悪い	再度穴加工をしてください。

※保護回路（サーマル）：モーターが高温になった時に作動する保護装置です。

保証書と保証期間について

本製品の保証期間は2年間です。

保証書は、「取扱説明書」の「11 保証書」（25 ページ）に記載されています。

8 索引

	あ				
安全上の注意	5		テンションアルミナット	11	
		い	テンションケーブルブラケット	11	
位置決め	18		トップレールブラケット	11	
		か	取付ビス	36	
開口位置	34		ブラインド本体	10	
ガイドケーブル	25		マウンティングブラケット	11	
各部の名称			墨出し	19	
ケーブルガイドタイプ	14				せ
カバーパネル			製品の構造		
穴あけ	23		ケーブルガイドタイプ	14	
種類と特長	32		製品のタイプ	4	
数量	10				て
取付	27		撤去／廃棄	15	
		け	電気工事	34	
ケーブルガイドタイプ			テンションアルミナット	11	
取付ビス	36		テンションケーブルブラケット		
			種類と特長	33	
		こ	数量	11	
工具	13		取付	25	
コネクター接続	28				と
困ったときは	38		トップレールブラケット		
コンソール	35		数量	11	
梱包品	10		取付	22	
		さ	トラブルシューティング	38	
作業のながれ	15		取付		
			ガイドケーブル	25	
		し	カバーパネル	27	
試運転	29		コネクター	28	
			作業のながれ	15	
		す	テンションケーブルブラケット	25	
数量			トップレールブラケット	22	
カバーパネル	10		マウンティングブラケット	20	
			取付完成図		
			ケーブルガイドタイプ	16	

取付上の注意	6
取付ビス	
種類	12
数量	36

ひ

表記	9
----	---

ふ

ブラインド本体	
試運転	29
数量	10
取付	24

ほ

本書の構成	9
-------	---

ま

マウンティングブラケット	
種類と特長	30
数量	11
取付	20

ら

ライニング Type U	35
--------------	----

り

リモコン	29
------	----

ろ

ロータリースイッチ	29
-----------	----

9 ノート

書名 外付けブラインド「ヴァレーマ」電動ケーブルガイドタイプ
取付説明書
発行日 2020年12月1日 第1版発行

ドイツ・WAREMA 社 日本総代理店

オスモ&エーデル株式会社 エーデル事業部

EDEL

本社：〒673-1111 兵庫県三木市吉川町上荒川 748-6
東京支社：〒160-0023 東京都新宿区西新宿 1-20-2 ホウライビル 11F
名古屋支社：〒460-0002 愛知県名古屋市中区丸の内 3-20-9 三晃社ビル 4F
東北営業所：〒980-6002 仙台市青葉区中央 4-6-1 SS30 2F
九州営業所：〒812-0011 福岡市博多区博多駅前 3-28-3 三州博多駅前ビル 2F

TEL. (0794) 72-1555 FAX. (0794) 72-1711
TEL. (03) 6279-4972 FAX. (03) 6279-4970
TEL. (052) 253-9221 FAX. (052) 253-9226
TEL. (022) 797-3942 FAX. (022) 797-3950
TEL. (092) 409-1617 FAX. (092) 409-0130