

**АССОЦИАЦИЯ КАФЕДР ФИЗИКИ  
ТЕХНИЧЕСКИХ ВУЗОВ РОССИИ**



**В.М. Анисимов, И.Н. Данилова,  
В.С. Пронина, О.Ф Решетникова, Г.Э. Солохина**

## **Лабораторные работы по физике**

**ЭЛЕКТРИЧЕСТВО. ОПТИКА. АТОМНАЯ ФИЗИКА.  
ФИЗИКА ТВЕРДОГО ТЕЛА**

Под редакцией проф. Г.Г.Спирина

*Рекомендовано на заседании кафедры 801  
в качестве учебного пособия для студентов МАИ*

*Москва*

**2017**

**ББК 22.3**

Рецензенты:  
Нагаев В.Б., Чернышев В.В.

*Анисимов В.М., Данилова И.Н., Пронина В.С.,  
Решетникова О.Ф., Солохина Г.Э.*

**А 67 Лабораторные работы по физике. Электричество. Оптика.  
Атомная физика. Физика твердого тела.**

(дополненный и исправленный электронный вариант издания 2008 г.)

ISBN 978-5-903111-34-3

Лабораторный практикум является необходимой составной частью процесса изучения физики студентами МАИ. Как правило, лабораторные работы выполняются вслед за изучением соответствующего раздела в теоретическом курсе.

Главная цель лабораторного практикума - дать возможность студентам познакомиться с приборами, некоторыми физическими явлениями, овладеть различными методами измерений, научиться технике эксперимента, суметь сделать выводы относительно измеряемых величин или каких-либо функций от них. Результаты измерений должны быть подвергнуты анализу, а также проведена необходимая математическая обработка результатов.

Предназначено для студентов всех факультетов МАИ дневного и вечернего отделений, выполняющих лабораторные работы по физике.

**ББК 22.3**

ISBN 978-5-903111-34-3      © В.М. Анисимов, И.Н. Данилова,  
В.С. Пронина, О.Ф. Решетникова, Г.Э. Солохина 2017 г.

## СОДЕРЖАНИЕ

|   |    |
|---|----|
| СОДЕРЖАНИЕ  | 3  |
| ПРЕДИСЛОВИЕ   | 7  |
| РАЗДЕЛ 6  | 7  |
| Электростатическое поле. Движение заряженных частиц в поле                              | 7  |
| ЛАБОРАТОРНАЯ РАБОТА № 60  | 11 |
| Изучение электростатического поля   | 11 |
| ЛАБОРАТОРНАЯ РАБОТА № 60(к)   | 15 |
| Теорема Остроградского –Гаусса для электростатического поля в вакууме                   | 15 |
| ЛАБОРАТОРНАЯ РАБОТА № 74  | 19 |
| Электронный осциллограф   | 19 |
| ЛАБОРАТОРНАЯ РАБОТА № 74(к)   | 31 |
| Движение заряженной частицы в электрическом поле  | 31 |
| Вопросы по разделу 6  | 35 |
| РАЗДЕЛ 7  | 37 |
| Электромагнетизм  | 37 |
| 7.1 Магнитное поле тока. Закон Био–Савара–Лапласа                                       | 37 |
| 7.2 Действие магнитного поля на движущие заряды и токи                                  | 39 |
| 7.3 Электромагнитная индукция   | 39 |
| ЛАБОРАТОРНАЯ РАБОТА № 63  | 41 |
| Определение отношения заряда электрона к его массе методом магнетрона                   | 41 |
| ЛАБОРАТОРНАЯ РАБОТА № 64  | 47 |
| Изучение магнитного поля соленоида  | 47 |
| с помощью датчика Холла   | 47 |
| ЛАБОРАТОРНАЯ РАБОТА № 64(к)   | 54 |
| Изучение магнитных полей токов  | 54 |
| ЛАБОРАТОРНАЯ РАБОТА № 65  | 63 |
| Изучение явления взаимной индукции  | 63 |
| ЛАБОРАТОРНАЯ РАБОТА № 67  | 67 |
| Изучение гистерезиса ферромагнитных материалов  | 67 |
| ЛАБОРАТОРНАЯ РАБОТА № 76  | 77 |
| Изучение явления электромагнитной индукции  | 77 |
| ЛАБОРАТОРНАЯ РАБОТА № 78  | 80 |
| Определение горизонтальной составляющей магнитного поля Земли с помощью тангенс–буссоли | 80 |
| Вопросы по разделу 7  | 84 |
| РАЗДЕЛ 8  | 86 |
| Электрические колебания   | 86 |
| ЛАБОРАТОРНАЯ РАБОТА № 70  | 92 |

|   |            |
|---|------------|
| Исследование затухающих колебаний в колебательном контуре ----                              | 92         |
| ЛАБОРАТОРНАЯ РАБОТА № 70(к)-----  | 99         |
| Свободные затухающие колебания в электрическом контуре -----                                | 99         |
| ЛАБОРАТОРНАЯ РАБОТА № 72 -----  | 106        |
| Изучение релаксационных колебаний -----   | 106        |
| Вопросы по разделу 8-----   | 113        |
| <b>Р А З Д Е Л 9-----</b>   | <b>115</b> |
| Волновая оптика -----   | 115        |
| 9.1 Интерференция света-----  | 115        |
| 9.2 Дифракция света -----   | 117        |
| 9.3 Поляризация света -----   | 121        |
| ЛАБОРАТОРНАЯ РАБОТА № 109 -----   | 124        |
| Определение длин волн света при помощи бипризмы Френеля----                                 | 124        |
| ЛАБОРАТОРНАЯ РАБОТА № 110 -----   | 129        |
| Определение радиуса кривизны линзы с помощью колец Ньютона                                  | 129        |
| ЛАБОРАТОРНАЯ РАБОТА № 111(к)-----   | 135        |
| Изучение явления интерференции -----  | 135        |
| ЛАБОРАТОРНАЯ РАБОТА 112 -----   | 142        |
| Изучение дифракции Фраунгофера на щели-----   | 142        |
| ЛАБОРАТОРНАЯ РАБОТА № 112(к)-----   | 148        |
| Изучение явления дифракции-----   | 148        |
| ЛАБОРАТОРНАЯ РАБОТА № 113 -----   | 156        |
| Изучение дифракции Фраунгофера с использованием<br>дифракционной решетки и гониометра ----- | 156        |
| ЛАБОРАТОРНАЯ РАБОТА № 114 -----   | 161        |
| Изучение дифракционного спектра и определение длины световой<br>волны-----                  | 161        |
| ЛАБОРАТОРНАЯ РАБОТА № 116 -----   | 165        |
| Изучение явления отражения и преломления плоскополяризованного<br>света-----                | 165        |
| Вопросы по разделу 9-----   | 168        |
| <b>Р А З Д Е Л 10 -----</b>   | <b>169</b> |
| Квантовая оптика -----  | 169        |
| 10.1 Тепловое излучение-----  | 169        |
| 10.2 Внешний фотоэффект -----   | 172        |
| 10.3 Эффект Комптона -----  | 176        |
| ЛАБОРАТОРНАЯ РАБОТА № 120 -----   | 178        |
| Исследование излучения абсолютно черного тела -----   | 178        |
| ЛАБОРАТОРНАЯ РАБОТА № 121 (к)-----  | 182        |
| Эффект Комптона -----   | 182        |
| ЛАБОРАТОРНАЯ РАБОТА № 122 -----   | 185        |
| Изучение внешнего фотоэффекта-----  | 185        |

|   |            |
|---|------------|
| ЛАБОРАТОРНАЯ РАБОТА № 122(к)-----   | 187        |
| Внешний фотоэффект -----  | 187        |
| ЛАБОРАТОРНАЯ РАБОТА № 122(ф)-----   | 192        |
| Изучение внешнего фотоэффекта, измерение постоянной Планка и<br>работы выхода материала фотокатода. -----     | 192        |
| Вопросы по разделу 10-----  | 197        |
| <b>Р А З Д Е Л 11</b> -----   | <b>199</b> |
| Атомная физика -----  | 199        |
| 11.1 Теория Бора -----  | 199        |
| 11.2 Квантовомеханическая теория атома -----  | 201        |
| ЛАБОРАТОРНАЯ РАБОТА № 127 -----   | 204        |
| Определение постоянной Планка -----   | 204        |
| Вопросы по разделу 11 -----   | 208        |
| <b>Р А З Д Е Л 12</b> -----   | <b>209</b> |
| Физика твердого тела-----   | 209        |
| 12.1 Собственная проводимость полупроводников -----   | 210        |
| 12.2 Примесная проводимость полупроводников -----   | 211        |
| 12.3 Контактные явления в р–п переходе -----  | 214        |
| ЛАБОРАТОРНАЯ РАБОТА № 132 -----   | 216        |
| Исследование параметров полупроводникового кристаллического<br>диода-----                                     | 216        |
| ЛАБОРАТОРНАЯ РАБОТА № 133 -----   | 220        |
| Исследование параметров кристаллического триода (транзистора),<br>включенного по схеме с общей базой-----     | 220        |
| ЛАБОРАТОРНАЯ РАБОТА № 134 -----   | 225        |
| Исследование параметров кристаллического триода (транзистора),<br>включенного по схеме с общим эмиттером----- | 225        |
| ЛАБОРАТОРНАЯ РАБОТА № 135 -----   | 229        |
| Исследование температурной зависимости электропроводности<br>полупроводников-----                             | 229        |
| ЛАБОРАТОРНАЯ РАБОТА № 136/137-----  | 233        |
| Определение чувствительности фотоэлемента и<br>фотосопротивления -----  | 233        |
| ЛАБОРАТОРНАЯ РАБОТА № 170 -----   | 238        |
| Определение концентрации и подвижности носителей заряда в<br>полупроводниках-----                             | 238        |
| Вопросы по разделу 12-----  | 245        |
| <b>Р А З Д Е Л 13</b> -----   | <b>246</b> |
| Ядерная физика-----   | 246        |
| ЛАБОРАТОРНАЯ РАБОТА № 141(к)-----   | 248        |
| Энергия связи ядер-----   | 248        |
| Вопросы по работе и разделу 13 -----  | 251        |

|  |     |
|--|-----|
| ВОПРОСЫ ДЛЯ ПОДГОТОВКИ К ЭКЗАМЕНУ -----  | 252 |
| Электричество-----                       | 252 |
| Волновая оптика -----                    | 253 |
| Квантовая оптика -----                   | 254 |
| Квантовая механика. Атомная физика ----- | 254 |
| Физика твердого тела -----               | 255 |
| Ядерная физика -----                     | 255 |
| ЛИТЕРАТУРА -----                         | 256 |

## ПРЕДИСЛОВИЕ

Методический совет кафедры установил обязательное для всех студентов выполнение фронтально - тематических лабораторных работ 1-го уровня.

Данное пособие включает работы, выполняемые на кафедре по разделам “электромагнетизм”, “оптика”, “атомная физика”, “физика твердого тела” и “ядерная физика”. В пособие включены как описания и методики работ, выполняемых в лабораториях кафедры, так и работы, предназначенные для выполнения в компьютерном классе. Номера работ, выполняемых в компьютерном классе, помечены буквой «к».

Работы сгруппированы по основным разделам курса физики. В начале каждого раздела приведены основные теоретические сведения. В конце каждого раздела приведены вопросы, знание которых необходимо для успешного прохождения предварительного компьютерного тестирования с целью получения допуска для выполнения лабораторной работы, а также для сдачи фронтально - тематической лабораторной работы преподавателю.

Кроме того, в пособии приведены типовые вопросы по указанным разделам курса для подготовки к сдаче экзамена.

В создании лабораторного практикума “Электричество” участвовали преподаватели кафедры: Волков Б.Н., Коновалова З.И., Лаушкина Л.А., Озолин В.В., Рудакова Л.И., Сидоров Н.И.

В формировании лабораторного практикума “Оптика, атомная физика, физика твердого тела” принимали участие преподаватели кафедры: Морозова Л.А., Измайлов Г.Н., Одинцова Г.А., Озолин В.В., Перминов С.П., Соколова Е.Ю., Храпко Р.И.

## РАЗДЕЛ 6

### Электростатическое поле. Движение заряженных частиц в поле

В пространстве, окружающем электрические заряды, существует электростатическое поле. Напряженность электрического поля  $\vec{E}$  в рассматриваемой точке – векторная величина, определяемая силой, действующей на единичный положительный заряд, помещенный в эту точку

$$\vec{E}(\vec{r}) = \frac{\vec{F}(\vec{r})}{q} . \quad (6.1)$$

Единицы измерения напряженности  $[E] = 1 \text{ Н/Кл} = 1 \text{ В/м}$ .

Сила взаимодействия двух точечных зарядов  $q_1$  и  $q_2$  в вакууме определяется законом Кулона

$$\vec{F}_{21} = \frac{q_1 q_2}{4\pi\epsilon_0 r^2} \cdot \vec{e}_{12}, \quad (6.2)$$

где  $\vec{F}_{21}$  - сила, действующая на заряд  $q_2$  со стороны заряда  $q_1$ ,  $\vec{e}_{12}$  - единичный вектор, имеющий направление от заряда  $q_1$  к заряду  $q_2$ .

Из закона Кулона (6.2) и определения напряженности поля (6.1) следует формула для напряженности поля точечного заряда:

$$\vec{E}(\vec{r}) = \frac{q}{4\pi\epsilon_0 r^2} \cdot \vec{e} \quad (6.3)$$

Здесь  $\vec{e}$  - единичный вектор, имеющий направление от заряда к рассматриваемой точке пространства.

Электрическое поле в среде наряду с напряженностью характеризуется вектором электрической индукции  $\vec{D}$

$$\vec{D} = \epsilon\epsilon_0 \vec{E}, \quad (6.4)$$

где  $\epsilon$  - относительная диэлектрическая проницаемость среды,  $\epsilon_0 = 8,85 \cdot 10^{-12} \text{ Ф/м}$  - электрическая постоянная.

Единицы измерения индукции  $[D] = 1 \text{ Кл/м}^2$ .

Направление вектора напряженности в каждой точке можно наглядно изобразить, пользуясь понятием силовой линии или линии вектора  $\vec{E}$ , касательная к которой в каждой точке совпадает с направлением вектора напряженности. Густота силовых линий, т.е. число силовых линий, пересекающих единичную площадку в направлении нормали к ней, численно равна напряженности поля в этой точке.

Электрическое поле называется однородным, если во всех его точках значения вектора напряженности  $\vec{E}$  одинаковы, т.е. совпадают как по модулю, так и по направлению.

*Принцип суперпозиции* (сложения) электрических полей: напряженность электрического поля системы зарядов в произвольной точке равна векторной сумме напряженностей полей, создаваемых каждым зарядом в отдельности

$$\vec{E}(\vec{r}) = \sum_i \vec{E}_i(\vec{r}). \quad (6.5)$$

Поток вектора напряженности электрического поля через элемент поверхности  $dS$ :



$$d\Phi = E_n dS, \quad (6.6)$$

где  $E_n$  – проекция вектора напряженности электрического поля  $\vec{E}(\vec{r})$  на вектор нормали к элементу поверхности (см. рис.6.1)

$$E_n = E \cos \alpha$$

Поток вектора напряженности через поверхность  $S$ :

$$\Phi = \int_S E_n dS \quad (6.7)$$

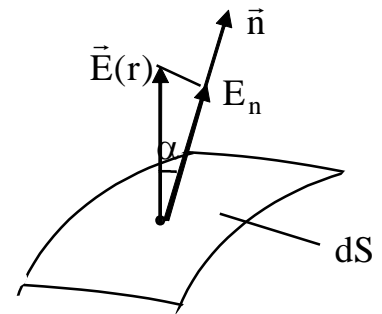


Рис. 6.1

Единицы потока напряженности  $[\Phi] = \text{В} \cdot \text{м}$ .

*Теорема Остроградского–Гаусса* для вакуума: поток вектора напряженности электрического поля через произвольную замкнутую поверхность равен алгебраической сумме зарядов, заключенных внутри этой поверхности, деленной на электрическую постоянную:

$$\oint_S E_n dS = \frac{\sum q_i}{\epsilon_0}. \quad (6.8)$$

Теорема Остроградского–Гаусса используется для расчета напряженности электрического поля заряженных тел, при этом важное значение имеет выбор вспомогательной (“гауссовой”) замкнутой поверхности, через которую рассматривается поток вектора напряженности  $\Phi_E$ .

Для среды теорема Остроградского–Гаусса может быть записана через вектор электрической индукции (6.4)

$$\oint_S D_n dS = \sum_i q_i. \quad (6.9)$$

Энергетической характеристикой поля является потенциал  $\varphi$  – скалярная характеристика электростатического поля, равная отношению потенциальной энергии  $U$  взаимодействия заряда с полем к величине этого заряда

$$\varphi = \frac{U}{q}. \quad (6.10)$$

Потенциальная энергия (ее изменение) равна работе перемещения заряда из данной точки поля в бесконечность

$$\Delta U = A = \int_r^{\infty} \vec{F} d\vec{r},$$

т.е. потенциал поля в данной точке определяется работой поля при перемещении единичного положительного заряда из данной точки поля в бесконечность

$$\varphi = \frac{A_{r\infty}}{q} = \int_r^{\infty} \vec{F} d\vec{r}. \quad (6.11)$$

Потенциал поля точечного заряда на расстоянии  $r$  от него определяется формулой:

$$\varphi = \frac{q}{4\pi\epsilon_0 r}. \quad (6.12)$$

Значение потенциала и потенциальной энергии зависит от выбора начала отсчета и известно с точностью до произвольной постоянной

$$\Delta U_{r\infty} = U_r - U_{\infty}.$$

Обычно принимается  $U_{\infty} = 0$ . Тогда  $\Delta U_{r\infty} = U_r$ .

Единицы измерения электрического потенциала

$$[\varphi] = \frac{[U]}{[q]} = \frac{1\text{Дж}}{1\text{Кл}} = 1\text{В (Вольт)}.$$

Если в данной точке пространства существует несколько полей, то потенциал результирующего поля равен скалярной (алгебраической) сумме потенциалов составляющих полей.

$$\varphi = \sum_i \pm \varphi_i. \quad (6.13)$$

Эквипотенциальная поверхность – поверхность, все точки которой имеют одинаковый потенциал. Эквипотенциальные поверхности одного поля не пересекаются между собой.

Уравнение эквипотенциальной поверхности получается из условия  $\varphi = \text{const}$  и для точечного заряда имеет вид  $r = \text{const}$  или  $x^2 + y^2 + z^2 = \text{const}$ . То есть для точечного заряда эквипотенциальные поверхности представляют собой концентрические сферы, центр которых совпадает с зарядом.

Работа по перемещению заряда между точками 1 и 2 эквипотенциальной поверхности равна нулю

$$A_{12} = q(\varphi_{r_1} - \varphi_{r_2}) = 0.$$

Работа поля при перемещении заряда по произвольному замкнутому контуру длиной  $l$  с возвращением в исходную точку:

$$\oint_l dA = 0 \quad (6.14)$$

Так как  $dA = \vec{F} d\vec{r} = \vec{F} d\vec{l}$ , и согласно (6.1)  $\vec{F} = q\vec{E}$ , получаем *теорему о циркуляции* вектора напряженности электрического поля  $\vec{E}$ :

$$\oint_l \vec{E} d\vec{l} = 0 \quad (6.15)$$

циркуляция вектора напряженности потенциального электрического поля по замкнутому контуру равна нулю.

Потенциал и напряженность электрического поля связаны соотношением

$$\vec{E} = -\text{grad}\varphi; \quad (6.16)$$

знак «-» означает, что вектор  $\vec{E}$  направлен в сторону убывания потенциала, как это показано на рис.6.2 ( $\varphi_1 > \varphi_2 > \varphi_3$ ).

Вектор, направленный в сторону возрастания потенциала и равный изменению потенциала на единицу длины, отсчитываемой в направлении нормали к эквипотенциальной поверхности, называется градиентом потенциала.

В трехмерном пространстве

$$\vec{E} = \vec{E}_x + \vec{E}_y + \vec{E}_z = -\left(\frac{\partial\varphi}{\partial x}\vec{i} + \frac{\partial\varphi}{\partial y}\vec{j} + \frac{\partial\varphi}{\partial z}\vec{k}\right), \quad (6.17)$$

где  $\vec{i}, \vec{j}, \vec{k}$  – единичные положительные векторы (орты).

Силовые линии всегда нормальны (ортогональны) к эквипотенциальным поверхностям. В частности, силовые линии нормальны к поверхности проводника, находящегося в электрическом поле, которая является эквипотенциальной (см.рис.6.3).

Напряженность поля  $E$  и индукция поля  $D$  (6.4) у поверхности проводника,

заряженного с поверхностной плотностью  $\sigma = \frac{dq}{ds}$ , связаны соотношением

$$E = \frac{D}{\epsilon\epsilon_0} = \frac{\sigma}{\epsilon\epsilon_0}; \quad D = \sigma. \quad (6.18)$$

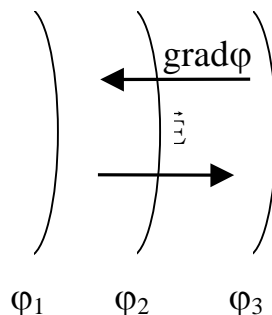


Рис. 6.2

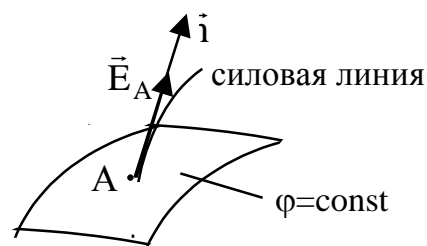


Рис. 6.3

## ЛАБОРАТОРНАЯ РАБОТА № 60

### Изучение электростатического поля

Цель работы: изучение электростатического поля, созданного заряженными электродами разной формы, описание его с помощью следов эквипотенциальных поверхностей и силовых линий.

### *Методика измерений*

Экспериментально измерить потенциал проще, чем напряженность поля. Поэтому в работе изучается распределение потенциала в электростатическом поле путем построения следов эквипотенциальных поверхностей на плоском поле, а силовые линии строятся потом, как ортогональные кривые к семейству следов эквипотенциальных поверхностей.

Для нахождения положения точек с нужными потенциалами используется метод зондирования. Зонд устроен так, чтобы он минимально нарушал своим присутствием исследуемое поле. В качестве проводящей среды используется вода, в ней заряды будут натекать на зонд, и он примет значение потенциала той точки, в которую помещен. Зонд соединен проводником с вольтметром, измеряющим потенциалы поля.

По результатам измерения потенциала строится график зависимости потенциала от расстояния между электродами  $\varphi = f(x)$  по которому методом численного дифференцирования находятся значения напряженности электростатического поля в исследуемых точках  $x_i$ .

### *Экспериментальная установка*

Для исследования электростатического поля предназначена экспериментальная установка, общий вид которой приведен на рис.6.4.

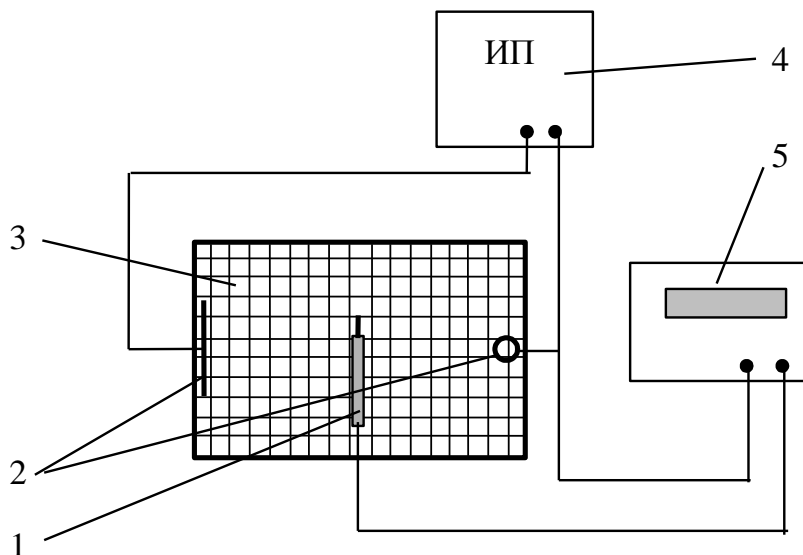


Рис. 6.4

Она включает в себя прозрачную ванну 3 из оргстекла, наполненную водопроводной водой, с координатной сеткой на дне и электродами 2. В качестве электродов используются: пластина, небольшой цилиндр и острие в разных сочетаниях. На электроды от источника питания 4 подается постоянная разность потенциалов. Зонд и один из электродов соединены с цифровым вольтметром 5.

### Порядок выполнения работы

1. Подготовить установку к работе (рис.6.4). Соединить проводниками электроды ванны с клеммами источника питания 4 для напряжения  $u = 12$  В.

2. Соединить зонд и один из электродов с цифровым вольтметром 5.

3. Подать напряжение  $u = 220$  В на цифровой вольтметр и источник питания (кнопки “Сеть”).

4. На листе с миллиметровой бумагой (журнал для лабораторных работ) в масштабе 1:1 нарисовать внутренний периметр ванны и электроды, как показано на рис.6.5.

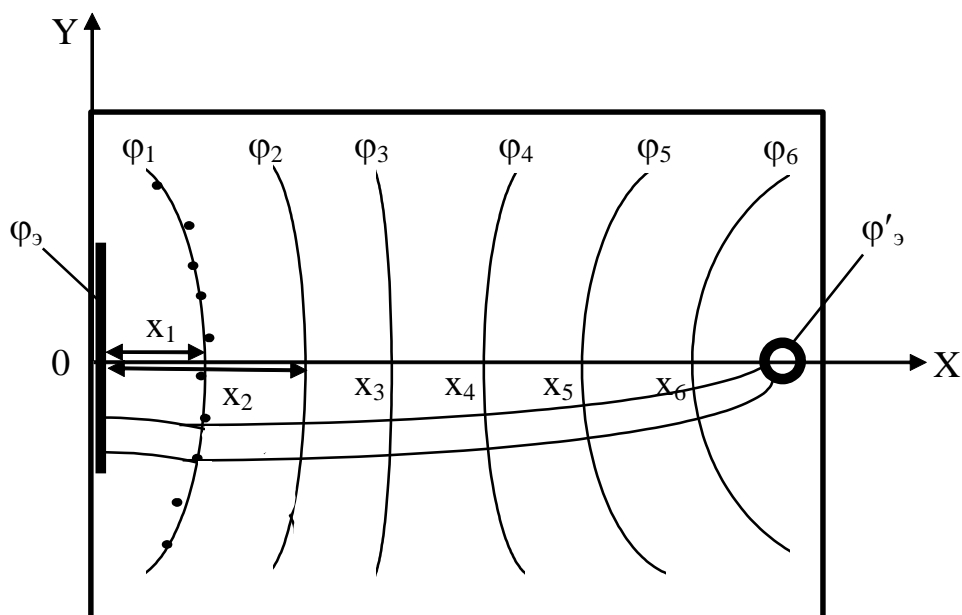


Рис. 6.5

5. С помощью зонда определить потенциалы электродов ( $\varphi_3$  и  $\varphi'_3$ ). Наметьте значения потенциалов следов 6–7 эквипотенциальных поверхностей в диапазоне ( $\varphi_3 - \varphi'_3$ ):  $\varphi_1, \varphi_2, \varphi_3 \dots$

6. С помощью зонда найти на дне ванны по 8–10 точек для каждой эквипотенциальной кривой. Определить положение этих точек, пользуясь координатной сеткой и перенести их на миллиметровую бумагу в журнал. Соединить экспериментальные точки плавными кривыми. Схема одного из вариантов эквипотенциальных кривых показана на рис.6.5.

7. Отключить установку от сети.

8. Провести 5–6 силовых линий так, чтобы они пересекали эквипотенциальные кривые под углом  $90^\circ$  и подходили к поверхности электродов под тем же углом. Стрелками указать направление силовых линий согласно формуле (6.16).

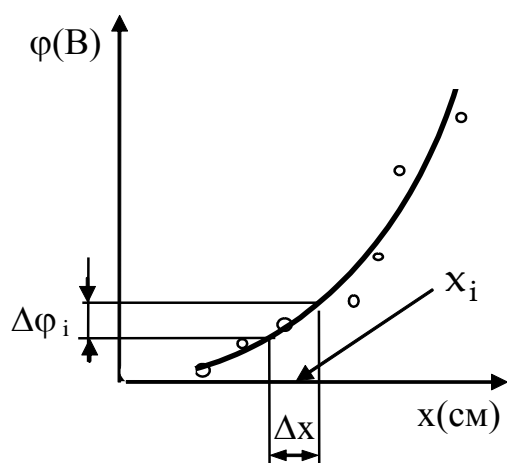


Рис. 6.6

табл.6.1 приращение потенциала  $\Delta\varphi_i$ , соответствующее этому интервалу на сглаженной кривой.

9. Занести в табл.6.1 координаты  $x_i$  точек пересечения эквипотенциальных кривых с осью  $OX$  (см. рис.6.5) и соответствующие значения потенциала  $\varphi_i$ . Построить график зависимости  $\varphi = f(x)$  и провести сглаженную кривую, как это показано на рис.6.6.

10. Выделить на оси  $OX$  около каждого значения  $x_i$  малый интервал (например,  $\Delta x = 0,5$  см) так, чтобы значение  $x_i$  находилось в центре этого интервала (см. рис.6.6). Записать в

Таблица 6.1

| №<br>п/п | $x_i$<br>см | $\varphi_i$<br>В | $\Delta x_i$<br>м | $\Delta\varphi_i$<br>В | $E_{x_i} = \frac{\Delta\varphi_i}{\Delta x}$<br>В/см |
|----------|-------------|------------------|-------------------|------------------------|--|
| 1        |             |                  |                   |                        |  |
| 2        |             |                  |                   |                        |  |
| 3        |             |                  |                   |                        |  |
| 4        |             |                  |                   |                        |  |
| 5        |             |                  |                   |                        |  |
| 6        |             |                  |                   |                        |  |

11. Согласно формулам (6.16) – (6.17) найти значения напряженности поля для точек на оси  $OX$ :

$$E_{x_i} = \Delta\varphi_i / \Delta x_i .$$

12. Построить график зависимости  $E_x = f(x)$  и провести сглаженную кривую.

### **Контрольные вопросы**

1. Как в работе измеряются потенциалы точек электрического поля?
2. На основании каких закономерностей электростатических полей проводятся силовые линии? Как определяется направление силовой линии?
3. В чем заключается метод численного дифференцирования для расчета напряженности поля  $E_x$ ?

4. Как связаны напряженность электростатического поля и разность потенциалов?

## ЛАБОРАТОРНАЯ РАБОТА № 60(к)

### Теорема Остроградского – Гаусса для электростатического поля в вакууме

Цель работы: изучение с помощью компьютерной модели электростатического поля двух зарядов и моделирование поля заданной системы. Определение величины электрической постоянной.

#### *Методика измерений*

Как известно, силовые линии электростатического поля в вакууме начинаются на положительных и заканчиваются на отрицательных

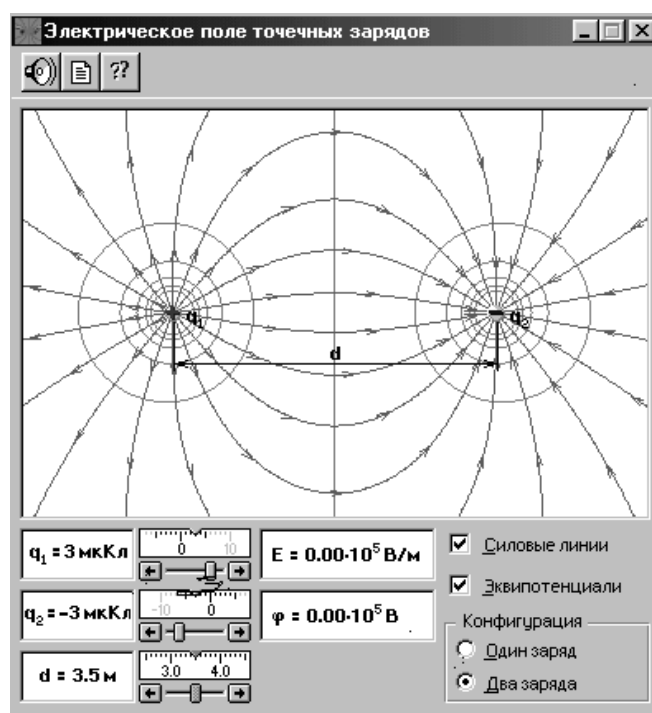


Рис. 6.7

зарядах. Рассмотрим несколько зарядов, лежащих в одной плоскости. Количество силовых линий, пересекающих произвольную замкнутую поверхность, содержащую внутри себя электрические заряды, будет пропорционально количеству силовых линий, пересекающих плоский замкнутый контур, ограничивающий сечение этой поверхности. Такое допущение даёт возможность привести в количественное соответствие реальное трёхмерное электростатическое поле с его графической

интерпретацией в плоской компьютерной модели, которая показана на рис.6.7.

Для этого определим число силовых линий  $\Phi$ , которые фактически должны пересекать произвольную замкнутую поверхность, внутри которой находится электрический заряд  $q = 1\text{мкКл}$ . По теореме Остроградского-Гаусса (6.8) имеем:

$$\Phi = \frac{q}{\epsilon_0} = \frac{1 \cdot 10^{-6}}{8,85 \cdot 10^{-12}} = 1,13 \cdot 10^5 \text{ В} \cdot \text{м}, \quad (6.19)$$

где  $q$  суммарный заряд, находящийся внутри нашей поверхности.

Откройте окно опыта. В нижнем правом прямоугольнике «Конфигурация» щёлкните мышью на кнопке «Один заряд». Зацепив мышью, перемещайте движок регулятора величины заряда и установите значение  $q_1 = +1\text{мкКл}$ . Подсчитайте число силовых линий  $\Phi_0$ , выходящих из заряда. Их должно быть 6. Следовательно, силовая линия в плоской компьютерной модели опыта соответствует числу

$$N_0 = \frac{\Phi}{\Phi_0} = \frac{1,13 \cdot 10^5}{6} = 1,88 \cdot 10^4 \quad (6.20)$$

линиям реального трёхмерного кулоновского поля.

Таким образом, чтобы вычислить поток  $\Phi$  поля произвольного суммарного заряда, надо, во-первых, сосчитать число силовых линий  $\Phi_+$ , выходящих из контура, и число силовых линий  $\Phi_-$ , входящих в контур. Во-вторых, получить значение полного потока по формуле:

$$\Phi = (\Phi_+ - \Phi_-) N_0. \quad (6.21)$$

На основании таких допущений и оценок создаётся возможность экспериментальной проверки теоремы Остроградского-Гаусса с помощью графического компьютерного моделирования электростатических полей в данной лабораторной работе.

### ***Порядок выполнения работы.***

Запустить программу, подведя маркер мыши под значок "Открытая физика.1.1" на рабочем столе компьютера и дважды щёлкнув левой кнопкой мыши. Выбрать раздел «Электричество и магнетизм» и «Электрическое поле точечного заряда».

Рассмотреть внимательно схему опыта. Подведя маркер мыши к любому рычажку несколько раз изменить расстояние между зарядами и величину самих зарядов, наблюдая, как при этом изменяется картина электростатического поля в вакууме.

Зарисовать любую картинку в свой конспект лабораторной работы. Дописать, если необходимо, нужные формулы (кнопка с изображением страницы служит для вызова теоретических сведений).



### Упражнение 1.

Изучение электростатического поля постоянного пространственного распределения переменного заряда внутри замкнутой поверхности.

1. Нажать мышью кнопку «Два заряда» в нижнем правом прямоугольнике «Конфигурация».
2. Зацепив мышью, переместить движок регулятора первого заряда до установления значения заряда, заданного вашей бригаде.
3. Аналогичным образом установить заданное расстояние  $d$  между зарядами.
4. Установить мышью на кнопке «Силовые линии» галочку.
5. Установить величину второго заряда из таблицы 6.2. Подсчитать число силовых линий,  $\Phi_-$  входящих и  $\Phi_+$  выходящих через границы замкнутого контура, которым в нашем эксперименте будет являться прямоугольная рамка окна опыта. При этом необходимо внимательно смотреть за направлением стрелок на силовых линиях поля. Записать эти данные в табл.6.2.

Таблица 6.2

$q_1 = \underline{\hspace{2cm}}$  мкКл,  $d = \underline{\hspace{2cm}}$  м.

| $q_2 = -2$ мкКл  |          |        | $q_2 = -1$ мкКл  |          |        | $q_2 = 0$ мкКл   |          |        | $q_2 = +1$ мкКл  |          |        | $q_2 = +2$ мкКл  |          |        |
|------------------|----------|--------|------------------|----------|--------|------------------|----------|--------|------------------|----------|--------|------------------|----------|--------|
| $\Phi_+$         | $\Phi_-$ | $\Phi$ | $\Phi_+$         | $\Phi_-$ | $\Phi$ | $\Phi_+$         | $\Phi_-$ | $\Phi$ | $\Phi_+$         | $\Phi_-$ | $\Phi$ | $\Phi_+$         | $\Phi_-$ | $\Phi$ |
|                  |          |        |                  |          |        |                  |          |        |                  |          |        |                  |          |        |
| $q = \quad$ мкКл |          |        | $q = \quad$ мкКл |          |        | $q = \quad$ мкКл |          |        | $q = \quad$ мкКл |          |        | $q = \quad$ мкКл |          |        |

6. Вычислить по формуле (6.21) значение  $\Phi$  и занести в табл.6.2.
7. Последовательно устанавливая величину второго заряда  $q_2 = (-2, -1, 0, +1, +2)$  мкКл, выполнить п.п. 5,6 ещё пять раз.
8. Вычислить величину суммарного заряда  $q$  по формуле

$$q = q_1 + q_2$$

и заполнить нижнюю строку табл.6.2.

9. Построить по данным табл.6.2 график зависимости потока вектора напряжённости  $\Phi$  от величины суммарного заряда  $q$ .

10. Определить угловой коэффициент наклона  $k$  полученной прямой по двум любым точкам А и В для каждого графика

$$k = \frac{\Phi_B - \Phi_A}{q_B - q_A} \quad (6.22)$$

согласно (6.19) определить электрическую постоянную  $\epsilon_0$  по формуле

$$\epsilon_{0\text{эксп}} = \frac{1}{k} \cdot \quad (6.23)$$

11. Оценить относительное отклонение полученной величины по формуле

$$\delta = \frac{|\epsilon_{0\text{теор}} - \epsilon_{0\text{эксп}}|}{\epsilon_{0\text{теор}}} \cdot 100\%.$$

### Упражнение 2.

Исследование зависимости потока вектора напряженности электростатического поля от расстояния между зарядами.

1. Установить заданные для вашей бригады значения  $q_1$  и  $q_2$ .
2. Установить минимальное расстояние между зарядами  $d = 2$  м и на экране окна эксперимента подсчётом определить числа  $\Phi_+$  выходящих и  $\Phi_-$  входящих силовых линий. Занести результаты в табл.6.3.

Таблица 6.3

$q_1 = \underline{\hspace{2cm}}$  мкКл,  $q_2 = \underline{\hspace{2cm}}$  мкКл .

| d = 2 м  |          |        | d = 2,5 м |          |        | d = 3 м  |          |        | d = 3,5 м |          |        | d = 4 м  |          |        | d = 4,5 м |          |        |
|----------|----------|--------|-----------|----------|--------|----------|----------|--------|-----------|----------|--------|----------|----------|--------|-----------|----------|--------|
| $\Phi_+$ | $\Phi_-$ | $\Phi$ | $\Phi_+$  | $\Phi_-$ | $\Phi$ | $\Phi_+$ | $\Phi_-$ | $\Phi$ | $\Phi_+$  | $\Phi_-$ | $\Phi$ | $\Phi_+$ | $\Phi_-$ | $\Phi$ | $\Phi_+$  | $\Phi_-$ | $\Phi$ |
|          |          |        |           |          |        |          |          |        |           |          |        |          |          |        |           |          |        |

3. Последовательно увеличивая расстояние между зарядами с шагом 0,5м, выполнить п. 2 ещё пять раз.

4. По данным таблицы 6.3 построить график зависимости потока вектора напряжённости  $\Phi$  от расстояния между зарядами  $d$ .

5. По всем построенным в лабораторной работе графикам провести анализ и сделать выводы.

### **Контрольные вопросы**

1. Объясните методику вычисления потока вектора напряжённости по плоской компьютерной модели в этой работе?

2. Как в этой работе можно убедиться в справедливости теоремы Остроградского-Гаусса?

3. Какое свойство теоремы Остроградского-Гаусса проверяется во втором упражнении?

4. Физический смысл постоянной  $\epsilon_0$ , вычисляемой в этой работе.

## ЛАБОРАТОРНАЯ РАБОТА № 74

### Электронный осциллограф

Цель работы: изучение параметров гармонических сигналов с использованием электронного осциллографа.

#### *Методика измерений и экспериментальная установка*

Электронный осциллограф служит для наблюдения функциональной связи между двумя или более величинами (электрическими или преобразованными в электрические).

Он предназначен для исследования электрических сигналов в диапазоне частот от 0 до 5 МГц, амплитудой от 0,02 до 120 В. Основными элементами осциллографа являются: электронно-лучевая трубка, генератор развертки, усилители отклоняющих пластин, блок питания.

#### *Электронно-лучевая трубка*

В электронно-лучевой трубке для световой индикации используется узкий электронный пучок. Электронно-лучевая трубка представляет собой стеклянную колбу, откачанную до высокого вакуума (рис.6.8). Внутри нее расположены электронная пушка 1, две пары отклоняющих пластин 2 и флюоресцирующий экран 3.

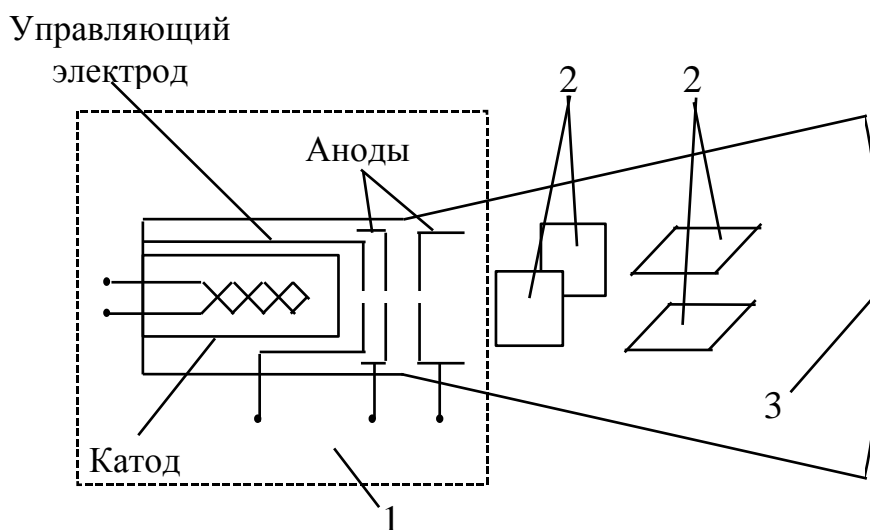


Рис. 6.8

Электронная пушка предназначена для создания сфокусированного электронного пучка и состоит из следующих элементов:

а) катода косвенного накала, испускающего при нагревании электроны;

б) управляющего электрода, имеющего отрицательный потенциал относительно катода. Изменяя потенциал управляющего электрода, можно регулировать количество вылетающих из электронной пушки электронов, то есть яркость пятна на экране трубки;

в) первого фокусирующего и второго ускоряющего анодов. Потенциал первого анода в несколько раз меньше потенциала второго анода. Аноды имеют форму цилиндров с перегородками, в центре которых сделаны отверстия. Перегородки служат для улавливания электронов, не удовлетворяющих условиям фокусировки.

Рассмотрим фокусирующее действие электрических полей на примере поля между первым и вторым анодами. Характер его показан эквипотенциальными кривыми на рис.6.9. Поле сосредоточено в основном у щели между цилиндрами.

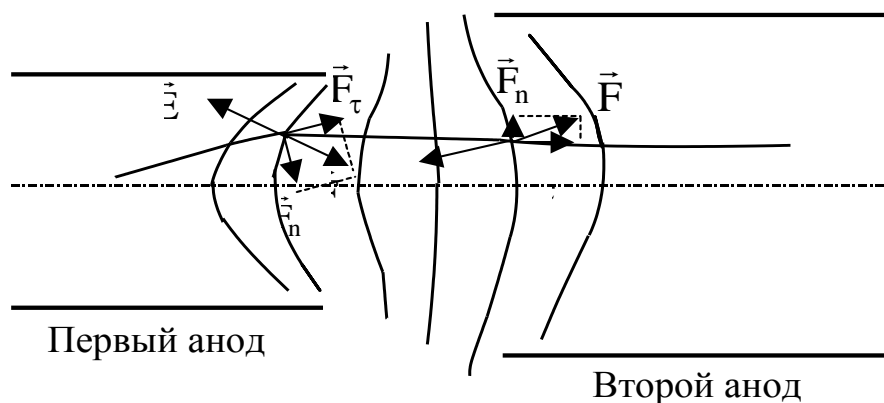


Рис. 6.9

Предположим, что электрон влетает в поле слева направо под углом к оси цилиндров. Пока он пролетает зазор между цилиндрами, поле сообщает ему ускорение вдоль оси, и в то же время отклоняет его сначала вниз, а потом вверх. Следовательно, в полях, обращенных выпуклостями эквипотенциальных поверхностей к катоду, электроны при своем движении будут собираться к горизонтальной оси (действие таких полей похоже на действие собирающих линз). В полях, выпуклость эквипотенциальных поверхностей которых имеет противоположное направление, электроны будут расходиться от горизонтальной оси (действие таких полей похоже на действие рассеивающих линз).

**Отклоняющие пластины.** На пути к экрану электронный пучок проходит между двумя парами отклоняющих пластин. Напряжения, приложенные к пластинам, создают между ними электрические поля, которые отклоняют электронный луч и перемещают светящееся пятно по экрану. Горизонтально расположенные пластины отклоняют луч по

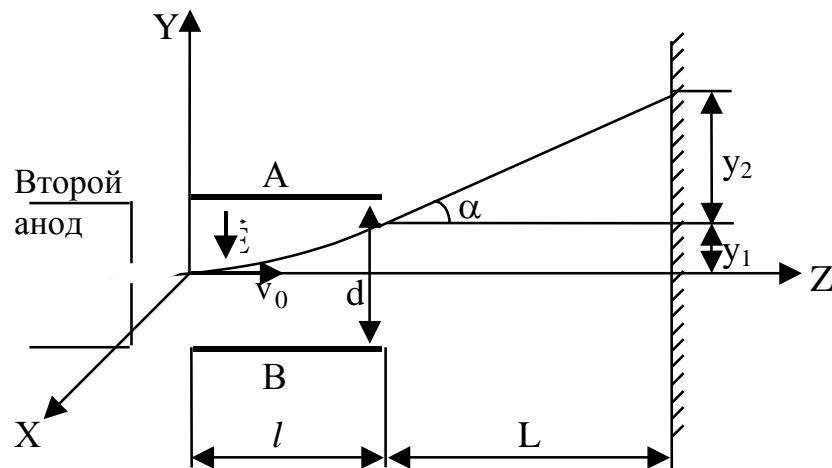


Рис. 6.10

вертикали (вдоль оси  $Y$ ), а вертикально расположенные – по горизонтали (вдоль оси  $X$ ).

Установим связь между напряжением  $u$  на пластинах  $A$  и  $B$  и величиной смещения пятна на экране (рис.6.10).

Электрон влетает в однородное электрическое поле со скоростью  $v_0 = v_z$ . Вдоль оси  $Z$  на электрон не действуют никакие силы, следовательно, в этом направлении он движется равномерно:

$$z = v_0 t. \quad (6.24)$$

Вдоль оси  $Y$  на электрон действует постоянная сила

$$F = |e|E, \quad (6.25)$$

где  $E = \frac{u}{d}$  – напряженность поля между пластинами.

Поэтому движение электрона вдоль оси  $Y$  является равноускоренным, и для этого движения справедливы уравнения:

$$v_y = at; \quad y = \frac{at^2}{2}. \quad (6.26)$$

Ускорение  $a$  найдем из второго закона Ньютона:

$$a = \frac{F}{m} = \frac{|e|E}{m}; \quad a = \frac{|e|u}{dm}. \quad (6.27)$$

Подставляя (6.27) в (6.26) имеем

$$y = \frac{|e|u}{2dm} t^2. \quad (6.28)$$

Учитывая, что согласно (6.24)  $t = z/v_0$ , получаем

$$y = \frac{|e|uz^2}{2dmv_0^2}. \quad (6.29)$$

Из формулы (6.30) следует, что траектория электрона между пластинами представляет собой параболу. При выходе из пространства между пластинами (при  $z = l$ ) электрон сместится по оси  $Y$  на величину  $y_1$

$$y_1 = \frac{|e|ul^2}{2dmv_0^2} \quad (6.30)$$

и отклонится от своего первоначального направления движения на угол  $\alpha$ :

$$\operatorname{tg}\alpha = \frac{v_y}{v_z} = \frac{at}{v_0}; \quad \operatorname{tg}\alpha = \frac{|e|ul}{dmv_0^2}. \quad (6.31)$$

За пределами отклоняющих пластин электрон движется по прямой и его смещение  $y_2$  равно

$$y_2 = L \operatorname{tg}\alpha = L \frac{|e|ul}{dmv_0^2}. \quad (6.32)$$

Следовательно, смещение светящегося пятна на экране рассчитывается по формулам (6.31), (6.32)

$$y = y_1 + y_2 = \frac{|e|ul}{dmv_0^2} \left( \frac{l}{2} + L \right) \approx \frac{|e|uL}{dmv_0^2} \quad (6.33)$$

и пропорционально напряжению  $u$  на отклоняющих пластинах.

### ***Генератор развертки.***

Для того, чтобы на экране осциллографа можно было увидеть, как в некотором физическом процессе величина  $y$  меняется в зависимости от изменения другой физической величины  $x$ , т.е.  $y = f(x)$ , необходимо на горизонтально отклоняющие пластины подать напряжение  $u_x$ , пропорциональное  $x$ , а на вертикально отклоняющие пластины одновременно подать напряжение  $u_y$ , пропорциональное  $y$ .

Тогда электронный луч начертит на экране линию, соответствующую зависимости  $y = f(x)$ . Если теперь заставить луч неоднократно повторить тот же путь по экрану, то вследствие инерционности глаза наблюдатель увидит неподвижный график зависимости  $y = f(x)$ .

На практике часто приходится наблюдать изменение различных физических величин в зависимости от времени, т.е.  $y = f(t)$ . При этом

на вертикально отклоняющие пластины необходимо подать напряжение, пропорциональное исследуемой величине  $u$ , а на горизонтально отклоняющие пластины – напряжение, изменяющееся пропорционально времени.

Для создания напряжения, величина которого меняется пропорционально времени, в осциллографе существует генератор развертки. Под действием этого напряжения луч смещается по экрану слева направо, причем в любой момент времени это смещение будет пропорционально времени, отсчитанному от начала движения луча. Одновременно поданное на вертикально отклоняющие пластины напряжение, пропорциональное исследуемой физической величине  $u$ , будет смещать луч по вертикали в соответствии с изменением  $u$ .

Однако, когда луч дойдет по горизонтали до крайнего правого положения, его нужно мгновенно перевести в исходное положение, а физический процесс повторить сначала. Следовательно, напряжение генератора развертки скачком должно измениться до первоначального значения, а потом снова начать расти по тому же закону. Поэтому зависимость напряжения генератора развертки от времени должна иметь вид, показанный на рис.6.11.

Такое напряжение называется пилообразным.

Для того чтобы картина на экране осциллографа получалась устойчивой, необходимо, чтобы частота пилообразного напряжения совпадала с частотой повторения изучаемого физического процесса или была меньше ее в целое число раз.

Поэтому частота напряжения, даваемого генератором развертки, может меняться в широком диапазоне, и с помощью специальной схемы генератор развертки синхронизируется с исследуемым напряжением, подаваемым на вертикально отклоняющие пластины.

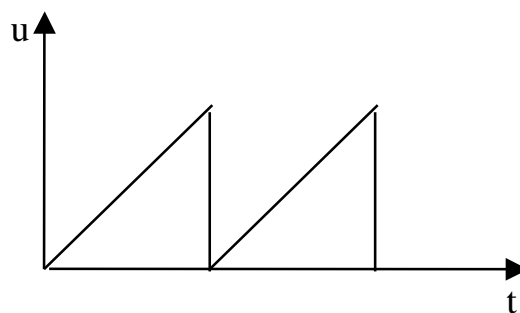


Рис. 6.11

### ***Усилители отклоняющих пластин***

Чувствительность электронно–лучевой трубки, как правило, невелика, поэтому на отклоняющие пластины обычно подают напряжения через усилители. Величина, равная напряжению, вызывающему отклонение электронного луча на экране на одно деление в вертикальном или горизонтальном направлении, называется коэффициентом отклонения соответствующего канала осциллографа.

### Основные органы управления осциллографа

Внешний вид передней панели осциллографа С1-73, используемого в лабораторных работах показан на рис.6.12.

#### Описание назначения основных органов управления осциллографа:

1. Тумблер или кнопка «Питание» подключает сеть  $\sim 220$  В к прибору.

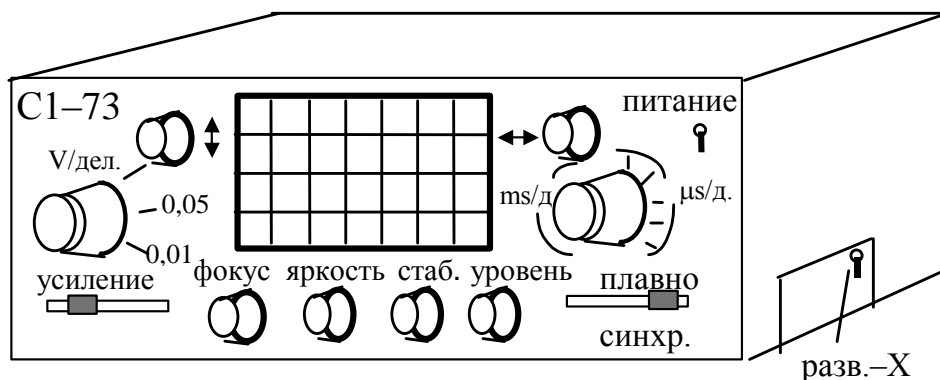


Рис. 6.12

2. Ручки  $\updownarrow$  и  $\leftrightarrow$  регулируют положение луча на экране по оси Y и X соответственно.

3. Ручка «Фокус» фокусирует луч, изменяя разность потенциалов на анодах.

4. Ручка «Яркость» регулирует яркость, изменяя потенциал управляющего электрода относительно анода.

5. Переключатель  $\sim$ ,  $\perp$ ,  $\approx$  входа Y, расположенный на левой боковой панели осциллографа, в положении  $\perp$  соединяет вход усилителя Y с землей.

6. Переключателем «/дел.» устанавливается требуемая чувствительность.

7. Переключателем «ms ( $\mu$ s)/дел.» устанавливается требуемый масштаб развертки.

8. Переключатель «Разверт.  $\leftrightarrow$  X», расположенный на правой боковой панели осциллографа, в положении X подключает исследуемый сигнал на вход усилителя X (например, при исследовании фигур Лиссажу).

9. Переключатель «Синхр.  $\square \leftrightarrow \square$ » в положении « $\square$ » управляет запуском начала развертки внешним сигналом.

Для решения целей лабораторной работы кроме электронного осциллографа (ЭО) используются: генератор сигналов низкочастотный ГЗ-106 и источник питания (ИП).



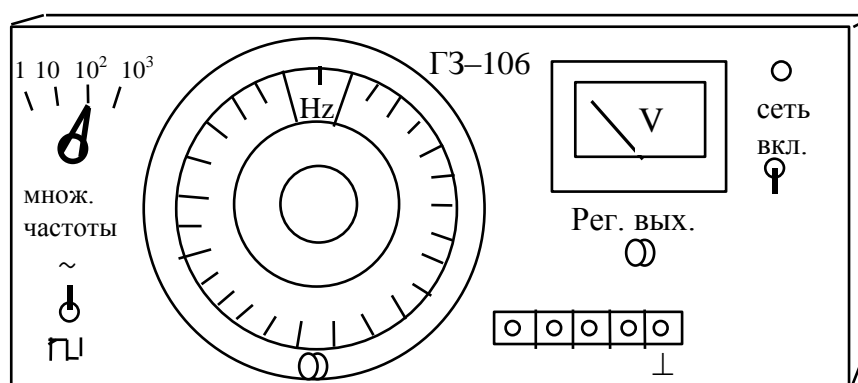


Рис. 6.13

Генератор ГЗ-106 (ГЗ-111) представляет собой источник синусоидальных электрических колебаний (рис.6.13).

Он выдает синусоидальное напряжение частотой от 20 Гц до 200 кГц. Максимальное выходное напряжение 8 В.

Источник питания (ИП) служит для питания лабораторных установок (рис.6.14).

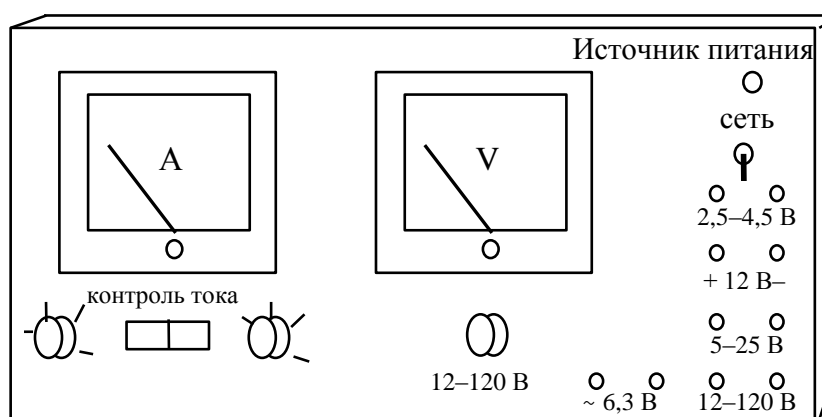


Рис. 6.14

Он формирует стабилизированное напряжение постоянного тока 12 В, регулируемые напряжения постоянного тока в диапазонах: 2,5 – 4,5 В; 5 – 25 В; 12 – 120 В и переменное напряжение 6,3 В (частота  $f = 50$  Гц).

***Измерение напряжения. Эффективное и амплитудное значения напряжения. Мощность в цепи переменного тока.***

В электротехнике приборы, измеряющие токи и напряжение, калибруются на эффективное значение. Установим связь между эффективными и амплитудными значениями тока и напряжения.

Рассмотрим произвольный участок цепи, на который подано напряжение:

$$u = u_0 \sin(\omega t) \quad (6.34)$$

где  $u_0$  – амплитуда напряжения,  $\omega$  – частота.

Сила тока на данном участке

$$i = i_0 \sin(\omega t - \varphi) \quad (6.35)$$

где  $i_0$  – амплитуда силы тока,  $\varphi$  – сдвиг фаз между током и напряжением.

Мгновенная мощность, выделяемая на участке:

$$P(t) = i \cdot u = i_0 \cdot u_0 \sin(\omega t) \cdot \sin(\omega t - \varphi) \quad (6.36)$$

Используя формулу:

$$\sin \alpha \cdot \sin \beta = \frac{1}{2} (\cos(\alpha - \beta) - \cos(\alpha + \beta)),$$

выражение (6.36) запишем в виде:

$$P(t) = \frac{i_0 \cdot u_0}{2} (\cos \varphi - \cos(2\omega t - \varphi)) \quad (6.37)$$

Средняя тепловая мощность, выделяемая на участке цепи за один период колебаний:

$$\langle P \rangle = \frac{1}{T} \int_0^T P(t) dt.$$

С учетом (8.37)

$$\langle P \rangle = \frac{1}{T} \cdot \frac{i_0 \cdot u_0}{2} \cdot \int_0^T [\cos \varphi - \cos(2\omega t - \varphi)] dt = \frac{i_0 \cdot u_0}{2} \cos \varphi \quad (6.38)$$

Таким образом, средняя тепловая мощность, выделяемая на данном участке:

$$\langle P \rangle = \frac{i_0 \cdot u_0}{2} \cos \varphi = \frac{i_0}{\sqrt{2}} \cdot \frac{u_0}{\sqrt{2}} \cos \varphi. \quad (6.39)$$

Эффективным (действующим) значением силы тока называется величина такого постоянного тока, действие которого производит такую же работу (тепловой эффект), что и данный переменный ток за время одного периода.

Для гармонического тока действующее и амплитудное значения связаны соотношением:

$$i_{\text{эфф}} = \frac{i_0}{\sqrt{2}}, \quad u_{\text{эфф}} = \frac{u_0}{\sqrt{2}}. \quad (6.40)$$

Поэтому выражение (6.39) для средней тепловой мощности, выделяемой на участке цепи, можно записать в виде:

$$\langle P \rangle = i_{\text{эфф}} \cdot u_{\text{эфф}} \cos \varphi. \quad (6.41)$$

Если участок цепи обладает только активным сопротивлением, сдвиг фаз между током и напряжением равен нулю. В этом случае выражение (6.41) принимает вид

$$\langle P \rangle = i_{\text{эфф}} \cdot u_{\text{эфф}}, \quad (6.42)$$

что совпадает с выражением для мощности постоянного тока.

### ***Порядок выполнения работы***

#### Упражнение 1.

Исследование синусоидального сигнала звукового генератора.

1. Собрать схему, изображенную на рис.6.15.

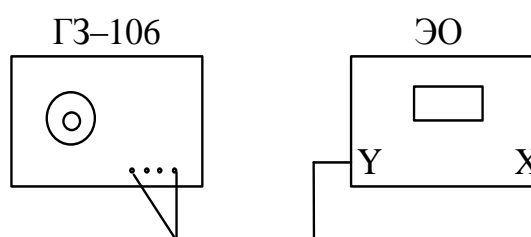


Рис. 6.15

2. Ознакомиться с описанием используемых приборов.
3. Включить осциллограф в сеть.
4. Установить на звуковом генераторе частоту на значение 1000 Гц. Подать напряжение от звукового генератора на вход Y осциллографа и получить на экране устойчивое изображение нескольких периодов сигнала. Стабильность синусоидального сигнала, поданного на вход Y, устанавливается, когда переключатель «Синхр.» установлен в положение «». На первом этапе ручкой «Уровень стабильности» достигается отсутствие перемещения наблюдаемого сигнала вдоль оси X. На втором этапе ручкой «Стабильность» устанавливается нормальная форма синусоидального сигнала.

5. Измерить период сигнала и рассчитать его частоту f.

Пусть, например, измеренное на экране осциллографа расстояние между двумя соседними соответствующими точками синусоиды (рис.6.16) равно  $L = 7,2$  больших деления (одна клетка – одно деление), а переключатель «ms ( $\mu$ s)/дел.» установлен в положение «0,2 ms/дел.».

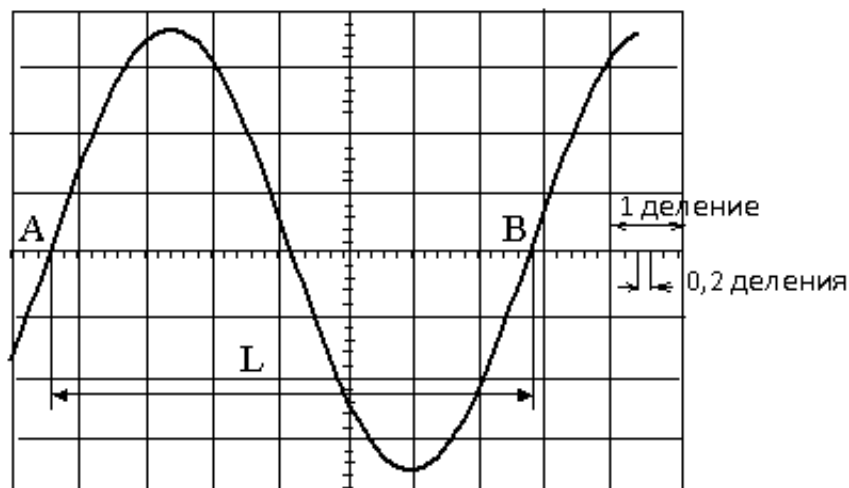


Рис. 6.16

Тогда период

$$T = 7,2 \cdot 0,2 = 1,44 \text{ мс} = 1,44 \cdot 10^{-3} \text{ с},$$

а частота

$$f = \frac{1}{T} = \frac{1}{1,44 \cdot 10^{-3}} = 694,4 \text{ Гц} .$$

6. Результаты измерений и вычислений занести в табл.6.4.

7. Повторить измерение частоты сигнала звукового генератора для трех–четырех различных частот.

Таблица 6.4

| №<br>п/п | Период<br>сигнала<br>в делениях | с/дел | Период<br>сигнала T<br>с | Частота<br>сигнала f<br>Гц | Показания<br>ГЗ<br>Гц |
|----------|---------------------------------|-------|--------------------------|----------------------------|-----------------------|
| 1        |                                 |       |                          |                            |                       |
| 2        |                                 |       |                          |                            |                       |
| 3        |                                 |       |                          |                            |                       |
| 4        |                                 |       |                          |                            |                       |

8. При любой частоте сигнала звукового генератора установить его наибольший вертикальный размер Н в пределах рабочей части экрана, как показано на рис.6.17. Измерить амплитуду сигнала  $u_0$  и записать ее в табл.6.5.

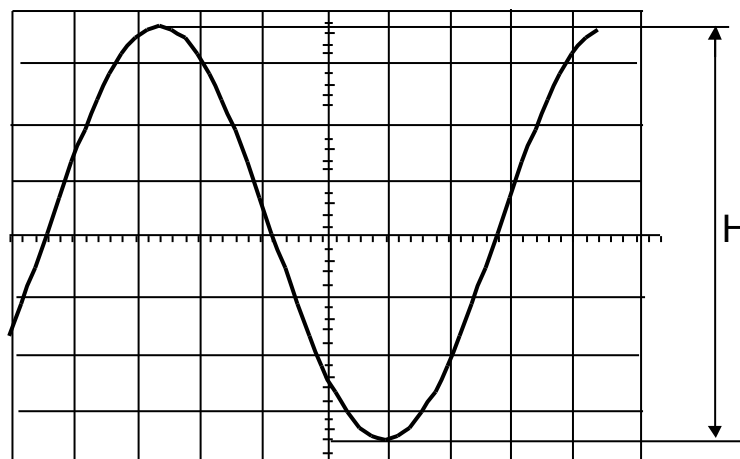


Рис. 6.17

Пусть, например, измеренный вертикальный размер колебаний (размах) на экране  $H = 7,3$  дел (рис.6.17), а переключатель «V/дел.» стоит в положении «0,5».

Тогда величина амплитуды напряжения  $u_0$  будет равна

$$u_0 = \frac{H \cdot (V/\text{дел})}{2} = \frac{7,3 \cdot 0,5}{2} = 1,825 \text{ В.}$$

9. Полученный результат  $u_0$  сравнить с показанием вольтметра звукового генератора  $u'_0$ . Для этого в таблицу записать показание вольтметра на лицевой панели звукового генератора, который определяет эффективное значение напряжения  $u_{\text{эфф.}}$ . Подсчитать амплитудное значение напряжения  $u'_0$  по формуле:  $u'_0 = \sqrt{2} \cdot u_{\text{эфф.}}$ .

Таблица 6.5

| №<br>п/п | Размах<br>колебаний<br>в делениях | V/дел | Амплитуда<br>напряжения $u_0$<br>В | Показания<br>вольтметра |             |
|----------|-----------------------------------|-------|------------------------------------|-------------------------|-------------|
|          |                                   |       |                                    | $u_{\text{эфф.}}$<br>В  | $u'_0$<br>В |
| 1        |                                   |       |                                    |                         |             |
| 2        |                                   |       |                                    |                         |             |
| 3        |                                   |       |                                    |                         |             |

Значения амплитуды напряжения  $u_0$  по осциллографу и по показаниям вольтметра  $u'_0$  должны соответствовать друг другу.

10. Повторить измерения для двух–трех значений выходного напряжения звукового генератора ГЗ–106 (определяется по вольтметру на лицевой панели генератора и регулируется ручкой,

расположенной под вольтметром), или двух–трех значений переключателя “V/дел.”

### Упражнение 2.

Наблюдение фигур Лиссажу при сложении колебаний, происходящих в двух взаимно перпендикулярных направлениях

При подаче синусоидальных напряжений одновременно на горизонтальные и вертикальные пластины трубки осциллографа луч будет находиться под действием двух взаимно перпендикулярных отклоняющих сил. В зависимости от амплитуды, частоты и фазы подаваемых напряжений на экране осциллографа будут получаться различные фигуры, называемые фигурами Лиссажу.

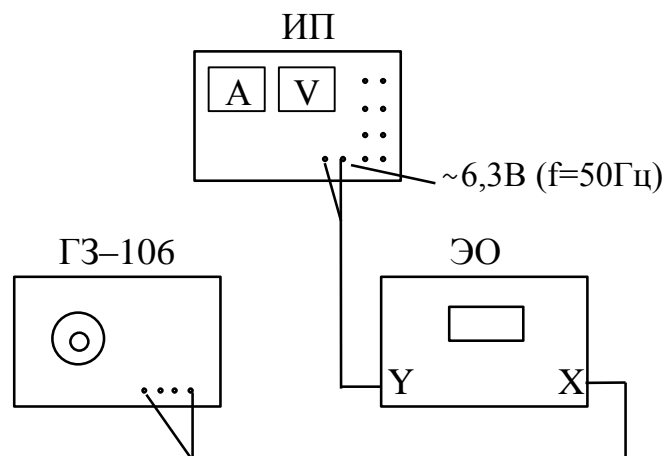


Рис. 6.18

1. Собрать схему, изображенную на рис.6.18. Переключатель “Разверт.  $\leftrightarrow$  X” поставить в положение X.

2. Изменяя частоту сигнала звукового генератора, получить и зарисовать фигуры Лиссажу при соотношении частот 1 : 1, 1 : 2, 1 : 3, 2 : 3.

3. Соотношение частот можно определить как по шкале генератора, так и по виду фигуры. Отношение частот колебаний равно отношению числа касаний фигуры с прямой, параллельной оси X и с прямой, параллельной оси Y.

4. Результаты измерений и рисунки поместить в табл.6.6

5. Отключить установку от сети.

Таблица 6.6

| Частота звукового генератора Гц | Соотношение частот, определенное по виду фигуры Лиссажу | Вид фигуры Лиссажу |
|---------------------------------|---|--------------------|
| 50                              |   |                    |
| 100                             |   |                    |
| 150                             |   |                    |
| 75                              |   |                    |

### ***Контрольные вопросы***

1. Назовите основные элементы осциллографа.
2. Устройство электронно-лучевой трубки осциллографа. Объясните принцип работы термокатода. Термоэлектронная эмиссия.
3. Физический смысл напряженности электростатического поля.
4. Какие поля действуют на электронный пучок в электронно-лучевой трубке?
5. Записать закон движения электрона между двумя отклоняющими пластинами осциллографа.
6. Определить координаты электрона при выходе из поля пластин. Координаты влета электрона выбрать произвольно.
7. Что такое фигуры Лиссажу? От чего зависит форма этих фигур?
8. Как получается изображение на экране осциллографа?
9. Что называется эффективным значением тока и напряжения. Как связаны амплитудное и эффективное значения.

## **ЛАБОРАТОРНАЯ РАБОТА № 74(к)**

### **Движение заряженной частицы в электрическом поле**

Цель работы: ознакомление на компьютерной модели с процессом движения заряда в однородном электрическом поле и экспериментальное определение величины удельного заряда частицы.

### Методика измерений

В данной работе изучается движение заряженной частицы (электрона) в однородном электрическом поле плоского конденсатора.

Пусть электрон влетает в однородное электрическое поле со скоростью, параллельной обкладкам конденсатора,  $v_0 = v_{0x}$  (рис.6.19).

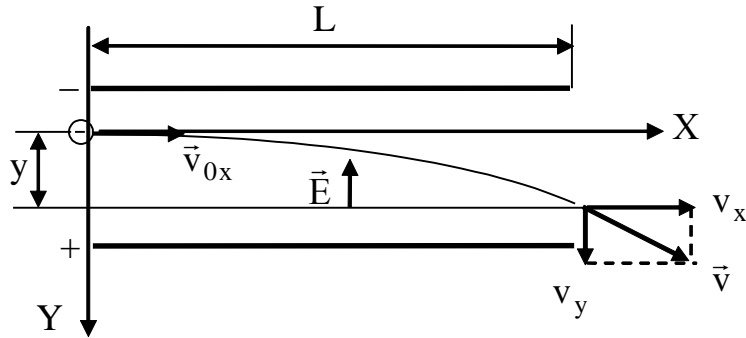


Рис. 6.19

Вдоль оси X на электрон не действуют никакие силы, следовательно, в этом направлении он движется равномерно:

$$x = v_{0x} t. \quad (6.43)$$

Вдоль оси Y на электрон действует постоянная сила

$$F = |e|E, \quad (6.44)$$

где E – напряженность поля между пластинами.

Поэтому движение электрона вдоль оси Y является равноускоренным, и для этого движения справедливы уравнения:

$$y = \frac{at^2}{2}; \quad v_y = at. \quad (6.45)$$

Ускорение электрона найдем из второго закона Ньютона:

$$a = \frac{F}{m} = \frac{|e|E}{m}. \quad (6.46)$$

Подставляя (6.37) в (6.36) имеем

$$y = \frac{|e|E}{2m} t^2; \quad v_y = \frac{|e|E}{m} t. \quad (6.47)$$

Учитывая, что согласно (6.34)  $t = x/v_{0x}$ , получаем

$$y = \frac{|e|Ex^2}{2mv_{0x}^2}. \quad (6.48)$$

Из формулы (6.48) следует, что траектория электрона между пластинами представляет собой параболу.

При выходе из пространства между пластинами (при  $x = L$ ) электрон сместится по оси Y на величину:



$$y = \frac{|e|EL^2}{2mv_{0x}^2}; \quad (6.49)$$

и его скорость по оси Y, согласно (6.38), станет равной

$$v_y = \frac{|e|EL}{mv_{0x}}. \quad (6.50)$$

Последние две формулы могут быть использованы для экспериментального определения удельного заряда электрона  $|e|/m$ .

### ***Порядок выполнения работы***

Запустить программу «Открытая физика». Выбрать раздел «Электричество и магнетизм» и «Движение заряда в электрическом поле». Внимательно рассмотреть рисунок (рис.6.20) и найти все регуляторы и другие основные элементы. Зарисовать поле эксперимента и траекторию движения частицы. Нажав кнопку «Старт», понаблюдать на экране движение частицы.

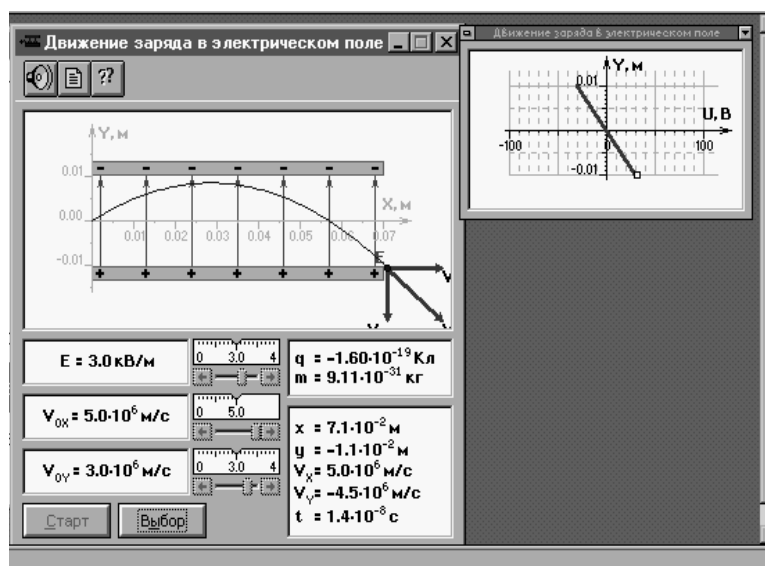


Рис. 6.20

### Упражнение 1.

Исследование поведения заряженной частицы  
в однородном электрическом поле.

1. Нажать мышью кнопку «Выбор». Подвести маркер мыши к движку регулятора напряженности поля E. Нажать левую кнопку мыши и, удерживая ее, изменять значение E. Установить числовое значение E, заданное вашей бригаде. Записать значение длины пластин конденсатора L с экрана монитора.

2. Аналогичным способом установить значения проекций скорости частицы  $v_{0x} = 2 \cdot 10^6$  м/с,  $v_{0y} = 0$ . Нажав кнопку «Старт», наблюдать движение частицы. Увеличивая  $v_{0x}$ , подобрать минимальное значение, при котором частица вылетает из конденсатора. 3. Записать числовые значения параметров движения частицы в момент вылета из конденсатора с экрана в таблицу 6.7.

4. Повторить измерения по п.3 еще пять раз, каждый раз увеличивая  $v_{0x}$  на  $0,2 \cdot 10^6$  м/с. Результаты занести в табл.6.7.

Таблица 6.7

$E = \underline{\hspace{2cm}}$  В/м,  $L = \underline{\hspace{2cm}}$  м.

|   |  |  |  |  |  |  |
|---|--|--|--|--|--|--|
| $v_{0x} \cdot 10^6$ м/с                     |  |  |  |  |  |  |
| $y \cdot 10^{-2}$ м                         |  |  |  |  |  |  |
| $v_y \cdot 10^6$ м/с                        |  |  |  |  |  |  |
| $1/v_{0x}$ с/м                              |  |  |  |  |  |  |
| $1/v_{0x}^2$ с <sup>2</sup> /м <sup>2</sup> |  |  |  |  |  |  |

5. Заполнить таблицу 6.7, проведя вычисления  $1/v_{0x}$  и  $1/v_{0x}^2$ . Построить графики экспериментальных зависимостей:

- вертикального смещения частицы на вылете из конденсатора ( $y$ ) от квадрата обратной начальной скорости ( $1/v_{0x}^2$ );
- вертикальной составляющей скорости  $v_y$  частицы на вылете из конденсатора от обратной начальной скорости ( $1/v_{0x}$ ).

6. По двум любым точкам определить для каждого графика угловые коэффициенты наклона  $k_1, k_2$  полученных прямых:

$$k_1 = \frac{y_2 - y_1}{(1/v_{0x}^2)_2 - (1/v_{0x}^2)_1}; \quad (6.51)$$

$$k_2 = \frac{v_{y2} - v_{y1}}{(1/v_{0x})_2 - (1/v_{0x})_1} \quad (6.52)$$

и, используя формулы (6.49) и (6.50), найти экспериментальное значение удельного заряда частицы,

$$\frac{|e|}{m} = \frac{2}{EL^2} \cdot k_1; \quad \frac{|e|}{m} = \frac{1}{EL} \cdot k_2. \quad (6.53)$$

7. Рассчитать среднее значение экспериментально полученного удельного заряда частицы.

8. По всем построенным в лабораторной работе графикам провести анализ результатов и сделать выводы.

9. Оценить величину относительного отклонения проведённых измерений по формуле

$$\delta = \frac{|(|e|/m)_{теор} - (|e|/m)_{эсп}|}{(|e|/m)_{теор}} \cdot 100\% .$$

Табличное (теоретическое) значение удельного заряда электрона  $|e|/m = 1,76 \cdot 10^{11}$  Кл/кг.

### **Контрольные вопросы**

1. Что называется напряженностью электрического поля?
2. Как вычисляется сила, действующая на точечный заряд  $q$  в электрическом поле с заданной напряженностью  $\vec{E}$  ?
3. Изобразить векторы скорости и ускорения, а так же силы, действующей на заряженную частицу, движущуюся между пластинами плоского конденсатора.
4. Получить выражения для ускорения  $\mathbf{a}$ , проекций скорости  $v_x$  и  $v_y$ , координат  $x$  и  $y$  заряженной частицы, движущейся в однородном электрическом поле между обкладками плоского конденсатора.
5. По каким траекториям могут двигаться заряженные частицы в однородном электрическом поле? Вывести уравнение траектории заряженной частицы, движущейся между пластинами плоского конденсатора.

### **Вопросы по разделу 6**

1. Сформулируйте закон Кулона и условия его применения.
2. Сформулируйте закон сохранения заряда в электрически изолированной системе.
3. Что такое электрическое поле? Каковы источники электрического поля. Какие поля называют электростатическими? Какие поля называются однородными?
4. Напряжённость электростатического поля. Как определяется направление вектора напряжённости? Формула напряженности поля точечного заряда.
5. Какие линии называются силовыми? Почему они не могут пересекаться? Чем определяется густота силовых линий?
6. Принцип суперпозиции для электрических полей.
7. Поток вектора напряжённости электростатического поля. Размерность и физический смысл потока вектора напряженности.
8. Теорема Остроградского–Гаусса для электростатического поля в вакууме. В чём заключается физический смысл теоремы Остроградского-Гаусса?

9. Рассчитать, используя теорему Остроградского-Гаусса,

- а) поле равномерно заряженной бесконечной плоскости;
- б) поле равномерно заряженной сферической поверхности;
- в) поле объёмно заряженного шара;
- г) поле равномерно заряженного бесконечного цилиндра (нити);

10. Вектор электрической индукции, его связь с вектором напряженности. Поток вектора индукции.

11. Какие поля называются потенциальными? Доказать, что работа по перемещению заряда в электростатическом поле не зависит от формы пути, а определяется лишь начальным и конечным положением заряда.

12. Теорема о циркуляции вектора напряженности потенциального поля по замкнутому контуру.

13. Потенциал электростатического поля. Получить формулу потенциала точечного заряда.

14. Какие поверхности называются эквипотенциальными? Записать уравнение эквипотенциальных поверхностей поля точечного заряда.

15. Изобразите картину силовых линий и эквипотенциальных поверхностей для

- а) точечного заряда;
- б) двух разноименных точечных зарядов;
- в) двух одноименных точечных зарядов;
- г) бесконечной равномерно заряженной плоскости.

16. Как связаны напряжённость и потенциал электростатического поля?

## РАЗДЕЛ 7

### Электромагнетизм

#### 7.1 Магнитное поле тока. Закон Био–Савара–Лапласа

Магнитное поле создается движущимися зарядами или токами. Основной характеристикой магнитного поля является вектор магнитной индукции  $\vec{B}$ . Единицы измерения индукции  $[B] = 1 \text{ Тл}$ .

Направление вектора  $\vec{B}$  можно определить с помощью магнитной стрелки. Вектор магнитной индукции всегда направлен вдоль стрелки от ее южного полюса к северному.

Для расчета индукции магнитного поля, созданного током  $i$ , служит *Закон Био–Савара–Лапласа*. Согласно этому закону элементарный вектор индукции  $d\vec{B}$ , созданный элементом тока  $i \cdot d\vec{L}$  в точке А (см. рис.7.1) запишется:

$$d\vec{B} = \frac{\mu\mu_0 i \cdot [d\vec{L} \cdot \vec{r}]}{4\pi r^3}, \quad (7.1)$$

где  $\mu$  – относительная магнитная проницаемость среды,  $\mu_0 = 4\pi \cdot 10^{-7} \text{ Гн/м}$  – магнитная постоянная,  $\vec{r}$  – радиус–вектор, проведенный от элемента тока  $i \cdot d\vec{L}$  в точку А.

Вектор  $d\vec{B}$  перпендикулярен плоскости, содержащей векторы  $d\vec{L}$  и  $\vec{r}$ .

В скалярной форме закон Био–Савара–Лапласа (7.1) имеет вид:

$$dB = \frac{\mu\mu_0 i dL \sin \alpha}{4\pi r^2}, \quad (7.2)$$

где  $\alpha$  – угол между векторами  $d\vec{L}$  и  $\vec{r}$ .

Вектора индукции  $\vec{B}$  и напряженности  $\vec{H}$  магнитного поля для изотропной среды (свойства которой одинаковы по всем направлениям) связаны между собой следующим образом:

$$\vec{B} = \mu\mu_0 \vec{H}. \quad (7.3)$$

Единицы измерения напряженности  $[H] = 1 \text{ А/м}$ .

Из закона Био–Савара–Лапласа (7.1) следует, что для вакуума индукция магнитного поля в центре кругового витка радиусом  $R$  с током  $i$  может быть определена по формуле

$$B_0 = \frac{\mu_0 i}{2R}. \quad (7.4)$$

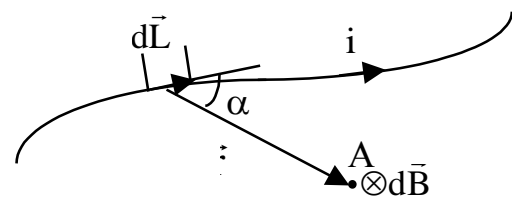


Рис. 7.1

Направление вектора  $\vec{B}_0$  показано на рис.7.2.

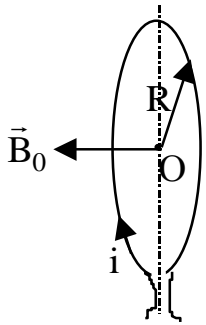


Рис. 7.2

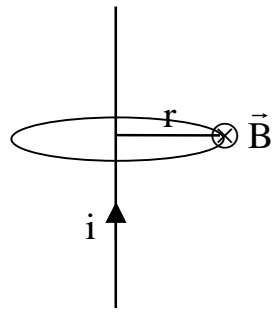


Рис. 7.3

Если ток течет по короткой катушке ( $L \ll 2R$ ), содержащей  $N$  витков, то индукция магнитного поля в центре катушки

$$B_0 = \frac{N\mu_0 i}{2R}. \quad (7.5)$$

Также из закона (7.1) можно получить, что индукция магнитного поля, создаваемого в вакууме бесконечно длинным прямолинейным проводником с током на расстоянии  $r$  от него

(см. рис.7.3):

$$B = \frac{\mu_0 i}{2\pi r}. \quad (7.6)$$

Силовой линией магнитного поля называется линия, касательная к которой в каждой точке совпадает с направлением вектора магнитной индукции  $\vec{B}$ . В частности, для магнитного поля прямого провода силовые линии – это концентрические окружности, центры которых лежат на проводе (рис.7.3). Густота силовых линий в некоторой области пространства пропорциональна модулю  $B$ .

При наложении магнитных полей справедлив *принцип суперпозиции*: индукция результирующего магнитного поля равна сумме векторов магнитной индукции слагаемых полей

$$\vec{B} = \sum_i \vec{B}_i, \quad (7.7)$$

соответственно для вектора напряженности имеем

$$\vec{H} = \sum_i \vec{H}_i. \quad (7.8)$$

*Теорема о циркуляции* для магнитного поля, наряду с законом Био-Савара-Лапласа (7.1), служит для расчета магнитных полей от токов различной конфигурации и имеет вид:

$$\oint_l \vec{B} d\vec{l} = \mu_0 \sum_k i_k \quad (7.9)$$

циркуляция вектора магнитной индукции по произвольному замкнутому контуру равна алгебраической сумме токов, охватываемых этим контуром, умноженной на магнитную постоянную.

При записи теоремы (7.9) положительными считаются токи, направление которых связано с выбранным нами направлением обхода контура  $l$  правилом правого винта.

В ряде случаев использование этой теоремы позволяет существенно упростить расчет индукции магнитного поля (например, для бесконечно длинного соленоида и тороида).

## 7.2 Действие магнитного поля на движущие заряды и токи

На заряд  $q$ , движущийся в магнитном поле со скоростью  $\vec{v}$ , действует со стороны магнитного поля *сила Лоренца*, равная

$$\vec{F}_L = q \cdot [\vec{v} \cdot \vec{B}]. \quad (7.10)$$

Направление силы Лоренца для случаев положительного и отрицательного зарядов показано на рис.7.4.

В скалярной форме

$$F_L = qvB \sin \alpha, \quad (7.11)$$

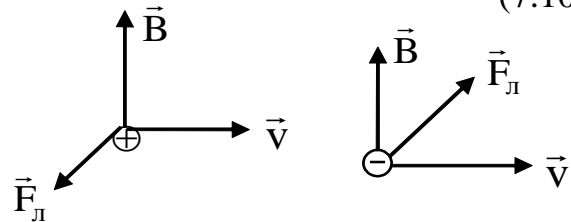


Рис. 7.4

где  $\alpha$  – угол между вектором скорости  $\vec{v}$  и вектором индукции  $\vec{B}$ .

Вектор силы  $\vec{F}_L$  перпендикулярен плоскости, содержащей  $\vec{v}$  и  $\vec{B}$ , следовательно, сила Лоренца работы не совершает.

Траектория движения заряженной частицы в магнитном поле определяется конфигурацией магнитного поля, ориентацией вектора скорости и отношением заряда частицы к его массе.

Если имеются одновременно электрическое и магнитное поля, то сила, действующая на заряженную частицу, определяется как

$$\vec{F} = q(\vec{E} + [\vec{v} \cdot \vec{B}]), \quad (7.12)$$

где  $\vec{E}$  – напряженность электрического поля.

*Сила Ампера* действует на проводник с током, помещенный в магнитное поле. Так на элемент  $d\vec{L}$  провода действует сила  $d\vec{F}_A$ , равная

$$d\vec{F}_A = i \cdot [d\vec{L} \cdot \vec{B}], \quad (7.13)$$

где направление  $d\vec{L}$  совпадает с направлением тока в проводнике.

## 7.3 Электромагнитная индукция

Явление электромагнитной индукции в контуре состоит в наведении электрической ЭДС индукции  $\varepsilon_i$  и возникновении индукционного тока при изменении магнитного потока, пронизывающего контур.

Элементарный магнитный поток  $d\Phi$  через элемент поверхности  $dS$  запишется:

$$d\Phi = B_n dS$$

или, учитывая, что  $B_n = B \cos \alpha$  – проекция вектора  $B$  на вектор единичной нормали к поверхности, получаем

$$d\Phi = B dS \cdot \cos \alpha. \quad (7.14)$$

Тогда

$$\Phi = \int_S B_n dS. \quad (7.15)$$

Единицы измерения магнитного потока  $[\Phi] = 1 \text{ Вб}$ .

По закону Фарадея ЭДС электромагнитной индукции равна скорости изменения магнитного потока, пронизывающего поверхность, охватываемую контуром

$$\varepsilon_i = -\Phi' \quad \text{или} \quad \varepsilon_i = -\frac{d\Phi}{dt}. \quad (7.16)$$

Знак “–” в законе (7.16) отражает правило Ленца: индукционный ток всегда направлен таким образом, что его магнитное поле противодействует изменению магнитного потока.

Если катушка состоит из  $N$  витков, то ЭДС индукции в катушке эквивалентна ЭДС  $N$  последовательно соединенных контуров

$$\varepsilon_{iN} = \varepsilon_i N. \quad (7.17)$$

ЭДС электромагнитной индукции может возникать в катушке (контуре) в следующих случаях изменения магнитного потока через контур:

1. При неподвижном контуре поток магнитной индукции может изменяться за счет переменного по величине внешнего магнитного поля с индукцией  $\vec{B}$ , так как  $d\Phi \sim dB$ . Тогда

$$|\varepsilon_i| = S \frac{dB}{dt} \cos \alpha. \quad (7.18)$$

2. При постоянном магнитном поле с индукцией  $\vec{B}$  магнитный поток может изменяться за счет изменения площади контура:  $d\Phi \sim dS$ . Тогда

$$|\varepsilon_i| = B \frac{dS}{dt} \cos \alpha. \quad (7.19)$$

3. При постоянном магнитном поле с индукцией  $\vec{B}$  магнитный поток может изменяться за счет изменения ориентации контура в пространстве:  $d\Phi \sim d(\cos \alpha)$ . Тогда

$$|\varepsilon_i| = BS \frac{d(\cos \alpha)}{dt}. \quad (7.20)$$

Среднее значение ЭДС электромагнитной индукции за время  $\Delta t$  определяется по формуле



$$\bar{\varepsilon}_i = -\frac{\Delta\Phi}{\Delta t}, \quad (7.21)$$

где  $\Delta\Phi$  – изменение магнитного потока за время  $\Delta t$ .

Рассмотрим явление взаимной индукции контуров. Пусть имеются два контура 1 и 2, расположенные на некотором расстоянии друг от друга (рис.7.5).

Если по контуру 1 пропустить ток  $i_1$ , то он создает поток магнитной индукции, пронизывающий контур 2, который будет пропорционален величине тока  $i_1$ :

$$\Phi_{21} = M_{21}i_1. \quad (7.22)$$

Коэффициент пропорциональности  $M_{21}$  называется коэффициентом взаимной индукции контуров или взаимной индуктивностью контуров. Он зависит от формы, размеров и взаимного расположения контуров 1 и 2, а также от магнитных свойств среды.

При изменении тока в первом контуре магнитный поток через второй контур изменяется, следовательно, в нем наводится ЭДС взаимной индукции:

$$\varepsilon_2 = -\frac{d\Phi_{21}}{dt} = -M_{21} \frac{di_1}{dt}. \quad (7.23)$$

Если поменять местами контуры 1 и 2, и провести все предыдущие рассуждения, то получим

$$\varepsilon_1 = -\frac{d\Phi_{12}}{dt} = -M_{12} \frac{di_2}{dt}. \quad (7.24)$$

Можно показать, что коэффициенты взаимной индукции одинаковы:

$$M_{21} = M_{12}. \quad (7.25)$$

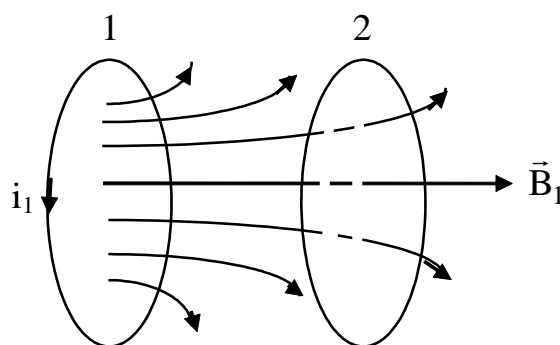


Рис. 7.5

## ЛАБОРАТОРНАЯ РАБОТА № 63

### Определение отношения заряда электрона к его массе методом магнетрона

Цель работы: измерение удельного заряда ( $|e|/m$ ) электрона.

### Методика измерений

Существуют различные методы определения отношения  $|e|/m$ , в основе которых лежат результаты исследования движения электрона в электрическом и магнитном полях. Один из них – метод магнетрона. Называется он так потому, что конфигурация полей в нем напоминает конфигурацию полей в магнетронах – генераторах электромагнитных колебаний.

Сущность метода состоит в следующем: специальная двухэлектродная электронная лампа, электроды которой представляют собой коаксиальные цилиндры, помещается внутри соленоида так, что ось лампы совпадает с осью соленоида. Электроны, вылетающие из катода лампы, при отсутствии тока в соленоиде движутся радиально к аноду. При протекании тока по соленоиду в лампе создается магнитное поле, параллельное оси лампы, и на электроны начинает действовать сила Лоренца (7.10)

$$\vec{F} = e \cdot [\vec{v} \cdot \vec{B}],$$

где  $e$  – заряд электрона,  $\vec{v}$  – скорость электрона,  $\vec{B}$  – индукция магнитного поля.

Под действием этой силы, направленной в каждый момент времени перпендикулярно вектору скорости, траектория электронов искривляется. При определенном соотношении между скоростью электрона и индукцией магнитного поля электроны перестают долетать до анода, и ток в лампе прекращается.

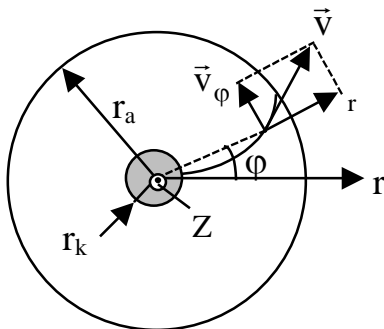


Рис. 7.6

Рассмотрим подробнее движение электронов в лампе при наличии магнитного поля. Для описания этого движения воспользуемся цилиндрической системой координат (рис.7.6), в которой положение электрона определяется расстоянием его от оси лампы  $r$ , полярным углом  $\phi$  и смещением вдоль оси  $Z$ .

Электрическое поле, имеющее только радиальную компоненту, действует на электрон с силой, направленной по радиусу от катода к аноду. Магнитная сила, действующая на электрон, не имеет составляющей, параллельной оси  $Z$ . Поэтому электрон, вылетевший из катода без начальной скорости (начальные скорости электронов, определяемые температурой катода, много меньше скоростей, приобретаемых ими при движении в электрической поле лампы), движется в плоскости, перпендикулярной оси  $Z$ .

Момент импульса  $L_z$  электрона относительно оси  $Z$

$$L_z = mv_\varphi r, \quad (7.26)$$

где  $v_\varphi = r \frac{d\varphi}{dt}$  – составляющая скорости, перпендикулярная радиусу  $r$ .

Момент  $M$  сил, действующих на электрон, относительно оси  $Z$  определяется только составляющей магнитной силы, перпендикулярной  $r$ . Электрическая сила и составляющая магнитной силы, направленные вдоль радиуса  $r$ , момента относительно оси  $Z$  не создают. Таким образом:

$$M_z = rF_\varphi = r|e|v_r B, \quad (7.27)$$

где  $v_r = \frac{dr}{dt}$  – радиальная составляющая скорости электрона.

Согласно уравнению моментов (2.9)

$$\frac{d\vec{L}}{dt} = \vec{M}. \quad (7.28)$$

Проектируя на ось  $Z$ , получим

$$\frac{d(mv_\varphi r)}{dt} = |e|rv_r B = |e|r \frac{dr}{dt} B$$

или

$$\frac{d(mv_\varphi r)}{dt} = \frac{1}{2}|e|B \frac{d(r^2)}{dt}. \quad (7.29)$$

Интегрируем уравнение (7.29):

$$mv_\varphi r = \frac{1}{2}|e|Br^2 + \text{const.}$$

Константу найдем из начальных условий: при  $r = r_k$  (где  $r_k$  – радиус катода)  $v_\varphi = 0$ . Тогда

$$\text{const} = -\frac{1}{2}|e|Br_k^2$$

$$\text{и} \quad v_\varphi = \frac{|e|B}{2mr}(r^2 - r_k^2). \quad (7.30)$$

Кинетическая энергия электрона равна работе сил электрического поля:

$$\frac{m(v_\varphi^2 + v_r^2)}{2} = |e|u, \quad (7.31)$$

где  $u$  – потенциал относительно катода точки поля, в которой находится электрон.

Подставляя в (7.31) значение  $v_\varphi$  из (7.30), получаем

$$|e|u = \frac{m}{2} \left[ v_r^2 + \frac{e^2 B^2}{4m^2 r^2} (r^2 - r_k^2)^2 \right]. \quad (7.32)$$

При некотором значении индукции магнитного поля  $B_{кр}$ , которое называют критическим, скорость электрона вблизи анода станет перпендикулярной радиусу  $r$ , т.е. при  $r = r_a$ ,  $v_r = 0$ . Тогда уравнение (7.32) примет вид

$$|e|u_a = \frac{e^2 B_{кр}^2}{8m r_a^2} (r_a^2 - r_k^2)^2,$$

где  $u_a$  – потенциал анода относительно катода (анодное напряжение);  $r_a$  – радиус анода.

Отсюда находим выражение для удельного заряда электрона

$$\frac{|e|}{m} = \frac{8u_a}{B_{кр}^2 r_a^2 (1 - r_k^2/r_a^2)^2}. \quad (7.33)$$

Индукция магнитного поля соленоида, длина  $L$  которого соизмерима с диаметром  $D$ , находится по формуле

$$B_{кр} = \frac{\mu_0 N i_{кр}}{\sqrt{L^2 + D^2}}, \quad (7.34)$$

где  $N$  – число витков соленоида,  $L$  – длина соленоида,  $D$  – диаметр его витков.

Таким образом, экспериментально определив  $B_{кр}$ , можно вычислить величину  $|e|/m$ . Для нахождения  $B_{кр}$  в лампе следует установить разность потенциалов между анодом и катодом и, включив ток в соленоиде, постепенно наращивать его, что увеличивает магнитное поле в лампе.

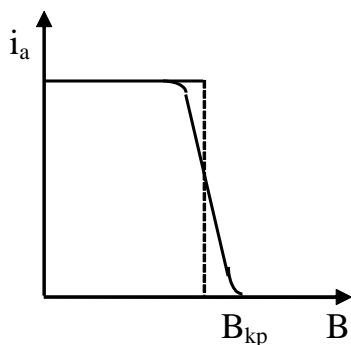


Рис. 7.7

Если бы все электроны покидали катод со скоростью, равной нулю, то зависимость величины анодного тока от величины индукции магнитного поля имела бы вид, показанный на рис.7.7 пунктирной линией. В этом случае при  $B < B_{кр}$  все электроны, испускаемые катодом, достигали бы анода, а при  $B > B_{кр}$  ни один электрон не попадал бы на анод.

Однако некоторая некоаксиальность катода и анода, наличие остаточного газа в лампе, падение напряжения вдоль катода и т.д.

приводят к тому, что критические условия достигаются для разных электронов при различных значениях  $V$ . Все же перелом кривой останется достаточно резким и может быть использован для определения  $V_{кр}$ .

### Экспериментальная установка

Для определения удельного заряда электрона предназначена кассета ФПЭ-03, к которой подключается источник питания ИП и измерительный прибор В7, как это показано на рис.7.8.

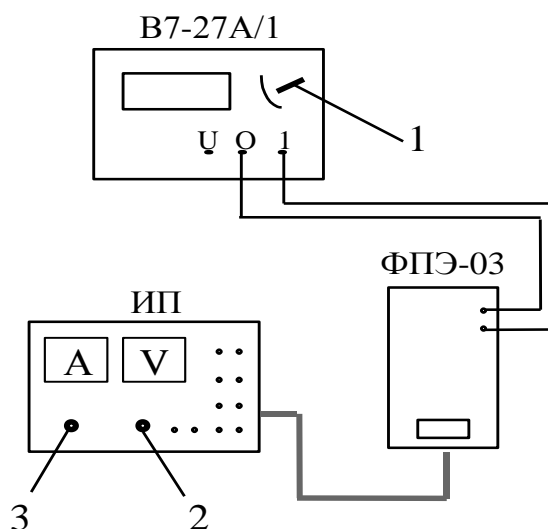


Рис. 7.8

#### Геометрические размеры соленоида:

длина  $L = 0,18$  м;

число витков  $N = 3300$ ;

диаметр  $D = 0,1$  м.

Радиус анода  $r_a = 2,5 \cdot 10^{-3}$  м;

радиус катода считать малым  $r_k \ll r_a$ , т.е.  $r_k \rightarrow 0$ .

### Порядок выполнения работы

**Сеть включать только после того, как будет выполнен пункт 1.**

1. Собрать электрическую схему установки (рис.7.8) Для этого соединить два гнезда на лицевой панели кассеты ФПЭ-03 с соответствующими гнездами измерительного прибора В7-27А/1. Установить ручкой 1 предел измерения прибора 100 мА. Включить сеть.

**Никакие изменения в установках ФПЭ-03 после включения сети не производить! Если появится такая необходимость, то надо обратиться к лаборанту и выключить прибор!**

2. Установить ручкой 2 напряжение  $u_a = 50$  В по вольтметру источника питания ИП.

3. Ручкой 3 изменять ток в соленоиде от минимального (начального) значения до максимального через 0,1 А при постоянном анодном напряжении. Снять сбросовую характеристику, т.е. зависимость анодного тока  $i_a$  от тока в соленоиде  $i_c$ . Значения анодного тока  $i_a$ , определяемые по прибору В7, и значения тока в соленоиде, определяемые по показаниям амперметра ИП, занести в табл.7.1.

Таблица 7.1

| №<br>п/п | $u_a = 50$ В |              | $u_a = 60$ В |              | $u_a = 70$ В |              |
|----------|--------------|--------------|--------------|--------------|--------------|--------------|
|          | $i_c$<br>А   | $i_a$<br>мкА | $i_c$<br>А   | $i_a$<br>мкА | $i_c$<br>А   | $i_a$<br>мкА |
| 1        |              |              |              |              |              |              |
| 2        |              |              |              |              |              |              |
| 3        |              |              |              |              |              |              |
| 4        |              |              |              |              |              |              |
| 5        |              |              |              |              |              |              |
| 6        |              |              |              |              |              |              |
| 7        |              |              |              |              |              |              |
| 8        |              |              |              |              |              |              |
| 9        |              |              |              |              |              |              |
| 10       |              |              |              |              |              |              |

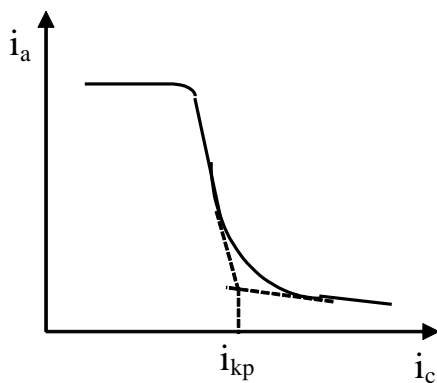


Рис. 7.9

4. Повторить п.п. 2 и 3 при двух других значениях анодного напряжения  $u_a = 60$  В и  $u_a = 70$  В. Результаты измерений занести в табл.7.1.

5. Отключить установку от сети.

6. Построить для каждого значения анодного напряжения сбросовую характеристику, откладывая по оси ординат значения анодного тока  $i_a$ , а по оси абсцисс – значения тока в соленоиде  $i_c$ . Для нахождения критического значения тока в соленоиде  $i_{kp}$  провести до взаимного

пересечения касательную к точке перегиба сбросовой характеристики (на участке ее спада) и прямую, соответствующую изменению минимальных значений анодного тока (как показано на рис.7.9). Занести полученные значения  $i_{kp}$  в табл.7.2.

7. Для каждого критического значения тока в соленоиде  $i_{кр}$  по формуле (7.34) рассчитать индукцию магнитного поля  $B_{кр}$ .

8. Вычислить  $|e|/m$  по формуле (7.33) для каждого значения  $B_{кр}$  и определить среднее значение  $\langle |e|/m \rangle$ .

9. Вычислить относительное отклонение полученной величины  $\langle |e|/m \rangle$  по формуле:

$$\delta = \left| \frac{(|e|/m)_{теор} - \langle |e|/m \rangle_{эксп}}{(|e|/m)_{теор}} \right| \cdot 100\% .$$

Табличное (теоретическое) значение удельного заряда электрона  $|e|/m = 1,76 \cdot 10^{11}$  Кл/кг.

Таблица 7.2

| №<br>п/п | $u_a$<br>В | $i_{кр}$<br>А | $B_{кр}$<br>Тл | $ e /m$<br>Кл/кг | $\langle  e /m \rangle$<br>Кл/кг |
|----------|------------|---------------|----------------|------------------|----------------------------------|
| 1        |            |               |                |                  |                                  |
| 2        |            |               |                |                  |                                  |
| 3        |            |               |                |                  |                                  |

### ***Контрольные вопросы***

1. В чем суть метода магнетрона для определения отношения  $|e|/m$ ?
2. Будет ли влиять на величину  $B_{кр}$  изменение направления тока соленоида на противоположное?
3. Зависит ли величина  $|e|/m$  от величины анодного напряжения?
4. Объясните как в работе определяется  $B_{кр}$ .

## **ЛАБОРАТОРНАЯ РАБОТА № 64**

### **Изучение магнитного поля соленоида с помощью датчика Холла**

Цель работы: исследование магнитного поля на оси соленоида с использованием датчика Холла.

#### ***Методика измерений***

Сначала получим выражение для расчета индукции  $\vec{B}$  магнитного поля на оси кругового тока (рис.7.10).

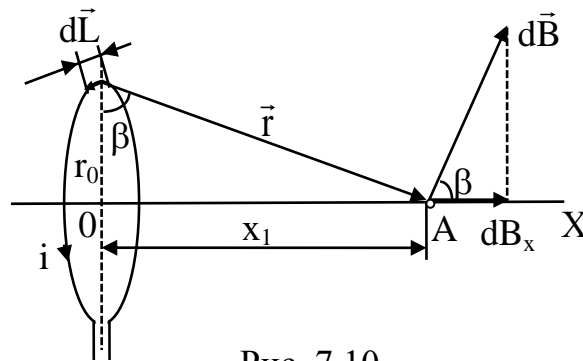


Рис. 7.10

Из закона Био–Савара–Лапласа (7.1) индукция магнитного поля от элемента кругового тока  $d\vec{L}$  в точке A равна

$$d\vec{B} = \frac{\mu_0 i [d\vec{L} \cdot \vec{r}]}{4\pi r^3}$$

или в скалярной форме

$$dB = \frac{\mu_0 i dL}{4\pi r^2}, \quad (7.35)$$

так как угол между векторами  $d\vec{L}$  и  $\vec{r}$  равен  $\pi/2$ .

Осевая составляющая индукции магнитного поля от элемента тока

$$dB_x = dB \cos\beta = dB \frac{r_0}{r} = \frac{\mu_0 i r_0}{4\pi r^3} dL. \quad (7.36)$$

Индукция  $\vec{B}$  от кругового витка с током направлена вдоль оси витка OX и согласно (7.36) запишется

$$B = \int_0^{2\pi r_0} dB_x = \int_0^{2\pi r_0} \frac{\mu_0 i r_0}{4\pi r^3} dL = \frac{\mu_0 i r_0}{4\pi r^3} \int_0^{2\pi r_0} dL = \frac{\mu_0 i r_0^2}{2r^3}. \quad (7.37)$$

Учитывая, что

$$r = \sqrt{r_0^2 + x_1^2}, \quad (7.38)$$

получаем

$$B = \frac{\mu_0 i r_0^2}{2(r_0^2 + x_1^2)^{3/2}}, \quad (7.39)$$

где  $x_1$  – расстояние от центра витка до рассматриваемой точки A.



Теперь рассмотрим соленоид, как систему круговых токов, соединенных последовательно. Определим индукцию магнитного поля в произвольной точке  $O$  на оси соленоида (рис.7.11).

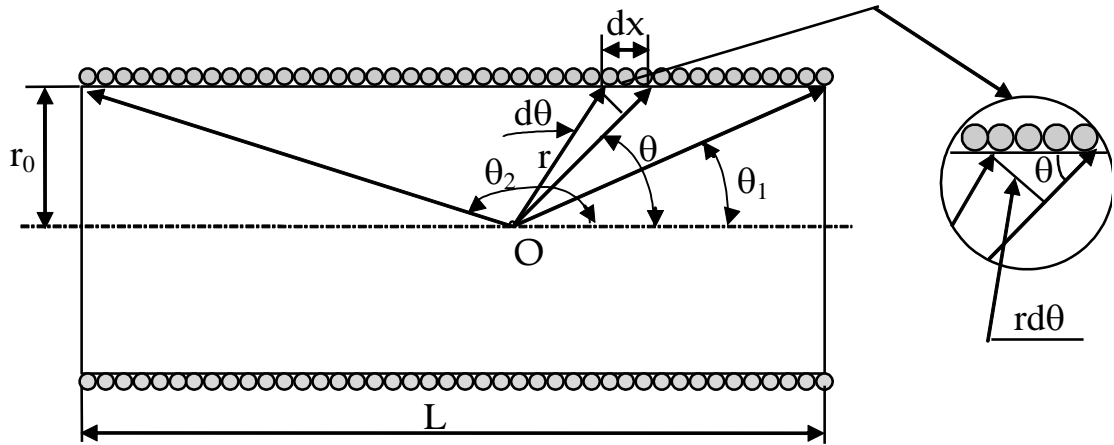


Рис. 7.11

Пусть на единицу длины соленоида приходится  $n$  витков. Тогда на участке  $dx$  будет  $(ndx)$  витков, которые в точке  $O$  создадут магнитное поле с индукцией

$$dB_x = \frac{\mu_0 i r_0^2 n dx}{2r^3}. \quad (7.40)$$

Из геометрических построений, показанных на рис.7.11, следует

$$r = \frac{r_0}{\sin \theta}; \quad dx = \frac{r d\theta}{\sin \theta}. \quad (7.41)$$

Подставляя (7.41) в (7.40), имеем

$$dB_x = \frac{1}{2} \mu_0 i n \sin \theta d\theta. \quad (7.42)$$

Интегрируя (7.42), получаем выражение для расчета индукции магнитного поля на оси соленоида

$$B_x = \frac{1}{2} \mu_0 i n \int_{\theta_1}^{\theta_2} \sin \theta d\theta = \frac{\mu_0 i n}{2} (\cos \theta_1 - \cos \theta_2), \quad (7.43)$$

где  $\theta_1$  и  $\theta_2$  – углы между радиусами-векторами, проведенными из точки  $O$  к крайним виткам, и осью соленоида.

Приблизительный вид изменения индукции магнитного поля вдоль оси соленоида показан

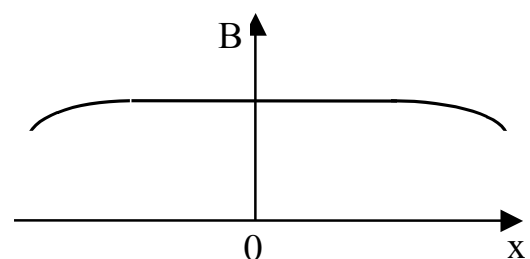


Рис. 7.12

на рис.7.12. Значение  $x = 0$  соответствует средней точке на оси соленоида.

Получим формулу для расчета индукции  $B_0$  магнитного поля в средней точке на оси соленоида длиной  $L$  и диаметром  $D$ . В этом случае

$$\cos\theta_1 = \frac{L}{\sqrt{L^2 + D^2}}; \quad \cos\theta_2 = -\frac{L}{\sqrt{L^2 + D^2}}.$$

Учитывая, что  $n = N/L$  (где  $N$  – число витков в соленоиде), из (7.43) для средней точки на оси соленоида имеем

$$B_0 = \frac{\mu_0 i n N}{\sqrt{L^2 + D^2}}. \quad (7.44)$$

В случае бесконечно длинного соленоида  $\theta_1 = 0; \theta_2 = \pi$ , тогда из (7.43) получаем

$$B_\infty = \mu_0 i n. \quad (7.45)$$

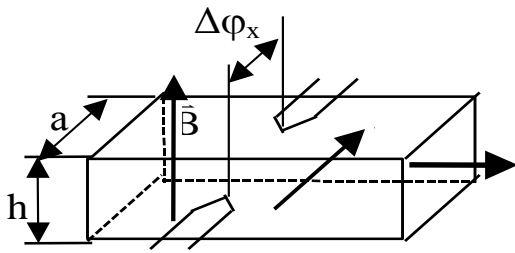


Рис. 7.13

В работе для изучения индукции магнитного поля на оси соленоида используется метод, основанный на явлении (эффекте) Холла. Оно заключается в том, что в твердом полупроводнике (или проводнике) с током плотностью  $\vec{j}$ , помещенном в магнитное поле с индукцией  $\vec{B}$ , возникает

электрическое поле напряженностью  $\vec{E}$ . Как следствие, между электродами, касающимися боковых граней образца, устанавливается разность потенциалов  $\Delta\phi_x$  (см. рис.7.13).

ЭДС Холла может быть записана в виде

$$\Delta\phi_x = R_x j B a, \quad (7.46)$$

где  $a$  – ширина полупроводника,  $R_x$  – постоянная Холла.

Для чистого полупроводника

$$R_x = \frac{3\pi}{8|e|n_0}, \quad (7.47)$$

где  $|e|$  – заряд электрона,  $n_0$  – концентрация свободных носителей заряда.

Обычно эффект Холла используется либо для расчета концентрации носителей  $n_0$ , либо для измерения индукции магнитного поля.

Магнитное поле исследуется с помощью датчика, на котором измеряется возникающая разность потенциалов  $\Delta\varphi_x$ . Из формулы (7.46) следует, что индукция магнитного поля может быть определена по формуле

$$B = \frac{\Delta\varphi_x}{u_x}, \quad (7.48)$$

где  $u_x = R_x j_a$  – величина, называемая чувствительностью датчика, которая указана в параметрах установки.

Следует заметить, что формула (7.48) справедлива и для датчика с усилителем, т.к.  $\Delta\varphi_x$  и  $u_x$  увеличиваются в одинаковое число раз  $k$ , равное коэффициенту усиления.

### Экспериментальная установка

В работе используется полупроводниковый датчик магнитного потока (SS495A2), который состоит из датчика Холла и усилителя (на рис. 7.14 обозначен цифрой 1).

Полупроводниковый датчик располагается на торце специального штока (зонда), который перемещается по оси соленоида. Для определения положения штока внутри соленоида на его боковой грани нанесена сантиметровая шкала 2. К штоку подсоединен жгут 3 для подключения электродов.

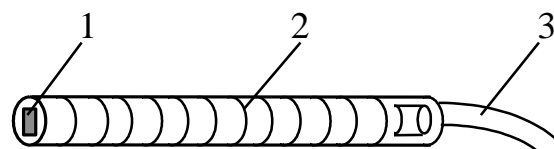


Рис. 7.14

В отсутствии магнитного поля ( $B = 0$ )  $\Delta\varphi_x$  должна быть равна нулю. Однако усилитель постоянного тока имеет на выходе стабильную разность потенциалов  $\delta\varphi_x$ , указанную в паспорте датчика, что необходимо учесть при измерениях.

Электрическая схема установки показана на рис.7.15.

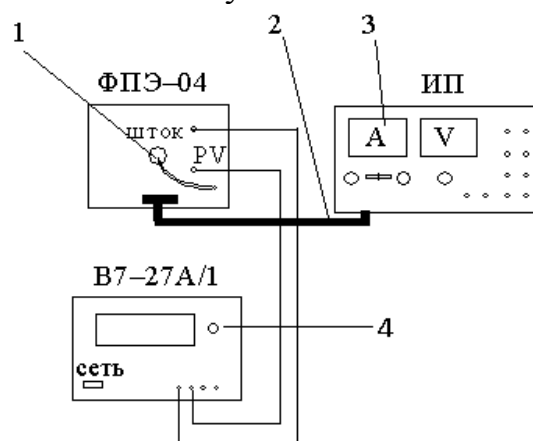


Рис. 7.15

Соленоид (ФПЭ–04) посредством кабеля 2 подключается к источнику питания (ИП). Ток  $i$  через соленоид фиксируется амперметром 3. Перемещая датчик 1 вдоль оси соленоида, измеряют ЭДС датчика  $\Delta\varphi_x$  с помощью цифрового вольтметра В7–27А/1.

Параметры установки "ФПЭ-4":

толщина датчика Холла в направлении магнитного поля  $h = 2 \cdot 10^{-4}$  м;

чувствительность датчика магнитного потока  $c_x = 31,25$  В/Тл;

разность потенциалов на усилителе при  $V = 0$ :  $\delta\varphi_x = 2,5$  В (поправка значений для  $\Delta\varphi_x$ );

число витков соленоида  $N = 2660$ ;

длина соленоида  $L = 0,18$  м;

диаметр соленоида  $D = 0,1$  м.

Параметры установки модуль "ФПЭ-04" смотреть на самой установке.

### ***Порядок выполнения работы***

#### Упражнение 1.

Определение магнитной индукции в средней точке на оси соленоида с помощью датчика магнитного потока

1. Собрать схему, изображенную на рис.7.15. Для этого гнезда на лицевой панели кассеты ФПЭ–04 соединить с соответствующими гнездами цифрового вольтметра. Поставить шток с датчиком в среднее положение на оси соленоида ("0" по шкале штока).

2. Включить источник питания и цифровой вольтметр в сеть (220 В). Установить ручкой 4 на цифровом вольтметре

- для установки № 1: предел измерения прибора - 10 mV;

- для установки № 2: предел измерения прибора – 100 mV.

Измерить ЭДС датчика  $\Delta\varphi'_x$  в средней точке соленоида для токов 0,5; 1,0; 1,5; 2,0 А. Полученные результаты занести в табл.7.3.

3. Учесть систематическую погрешность измерения датчика, вычитая поправку  $\delta\varphi_x$ , приведенную в параметрах установки:  $\Delta\varphi_x = \Delta\varphi'_x - \delta\varphi_x$ .

4. Вычислить индукцию  $B_0$  магнитного поля в центре соленоида по формуле (7.44).



Таблица 7.4а

| x<br>см                 | 2 | 4 | 6 | 8 | 10 | 12 | 14 | 16 | 18 | 20 |  |
|-------------------------|---|---|---|---|----|----|----|----|----|----|--|
| $\Delta\varphi'_x$<br>В |   |   |   |   |    |    |    |    |    |    |  |
| $\Delta\varphi_x$<br>В  |   |   |   |   |    |    |    |    |    |    |  |
| В<br>Тл                 |   |   |   |   |    |    |    |    |    |    |  |

3. Учесть систематическую погрешность измерения датчика, вычитая поправку  $\delta\varphi_x$ , приведенную в параметрах установки:  
 $\Delta\varphi_x = \Delta\varphi'_x - \delta\varphi_x$ .

4. Вычислить значение магнитной индукции в соленоиде для каждого положения датчика Холла из формулы (7.48)

5. Построить график зависимости индукции магнитного поля от координаты вдоль оси соленоида  $B = f(x)$ . Примерный вид графика показан на рис.7.12.

### ***Контрольные вопросы***

1. Расчет индукции магнитного поля на оси кругового витка с током.
2. Расчет индукции магнитного поля на оси соленоида.
3. В чем заключается эффект Холла?
4. Объяснить полученные в работе экспериментальные зависимости.

## **ЛАБОРАТОРНАЯ РАБОТА № 64(к)**

### **Изучение магнитных полей токов**

Цель работы: изучение с помощью компьютерной модели конфигурации магнитного поля, создаваемого разными проводниками; экспериментальное определение магнитной постоянной.

#### ***Методика измерений***

В данной работе исследуются магнитные поля, создаваемые в вакууме круговым витком с током, прямым бесконечным проводом и длинным соленоидом. Рассмотрим подробнее каждый случай.

#### ***а) Магнитное поле кругового витка с током.***

Получим выражение для расчета индукции  $\vec{B}$  магнитного поля на оси витка с током радиусом  $R$  (рис.7.16).

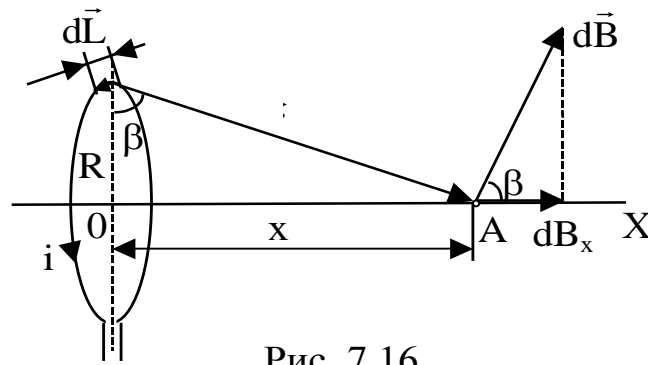


Рис. 7.16

Из закона Био–Савара–Лапласа (7.1) индукция магнитного поля от элемента кругового тока  $d\vec{L}$  в точке А равна

$$d\vec{B} = \frac{\mu_0 i [d\vec{L} \cdot \vec{r}]}{4\pi r^3}$$

или в скалярной форме

$$dB = \frac{\mu_0 i dL}{4\pi r^2}, \quad (7.49)$$

так как угол между векторами  $d\vec{L}$  и  $\vec{r}$  равен  $\pi/2$ .

Осевая составляющая индукции магнитного поля от элемента тока

$$dB_x = dB \cos\beta = dB \frac{R}{r} = \frac{\mu_0 i R}{4\pi r^3} dL. \quad (7.50)$$

Индукция  $\vec{B}$  от кругового витка с током направлена вдоль оси витка ОХ и согласно (7.50) запишется

$$B = \int_0^{2\pi R} dB_x = \int_0^{2\pi R} \frac{\mu_0 i R}{4\pi r^3} dL = \frac{\mu_0 i R}{4\pi r^3} \int_0^{2\pi R} dL = \frac{\mu_0 i R^2}{2r^3}. \quad (7.51)$$

Учитывая, что

$$r = \sqrt{R^2 + x^2}, \quad (7.52)$$

получаем

$$B = \frac{\mu_0 i R^2}{2(R^2 + x^2)^{3/2}}, \quad (7.53)$$

где  $x$  – расстояние от центра витка до рассматриваемой точки А.

Для точки О в центре витка  $x = 0$  и формула (7.53) переходит в выражение (7.4)

$$B_0 = \frac{\mu_0 i}{2R}.$$

**б) Магнитное поле прямого тока.**

Расчет индукции магнитного поля от прямого бесконечного тока проще всего проводить с помощью теоремы о циркуляции (7.9)

$$\oint_l \vec{B} d\vec{l} = \mu_0 \sum_k i_k. \quad (7.54)$$

Выберем вспомогательный контур  $l$  в виде окружности, центр которой совпадает с одной из точек провода (рис.7.17) и запишем теорему (7.54) в виде

$$\oint_l B dl \cos \alpha = \mu_0 i, \quad (7.55)$$

где  $\alpha$  - угол между векторами  $\vec{B}$  и  $d\vec{l}$ .

Как известно (см. рис. 7.3), силовые линии магнитного поля прямого тока также представляют собой концентрические окружности, центры которых лежат на проводе. Следовательно, для любой точки контура элемент длины контура  $d\vec{l}$  по направлению совпадает с вектором индукции  $\vec{B}$  и угол  $\alpha = 0$ . Учитывая, что длина контура  $l = 2\pi r$ , получаем

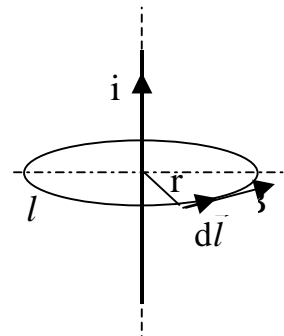


Рис. 7.17

$$B \int_{2\pi r} dl = \mu_0 i \quad \text{или} \quad B \cdot 2\pi r = \mu_0 i; \quad (7.56)$$

откуда следует известная формула (7.6) для расчета индукции магнитного поля, созданного прямым бесконечным проводом

$$B = \frac{\mu_0 i}{2\pi r}. \quad (7.57)$$

### в) Магнитное поле соленоида.

Теперь рассчитаем с помощью теоремы о циркуляции (7.9) магнитное поле соленоида.

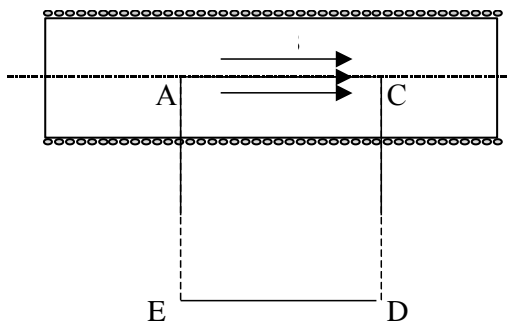


Рис. 7.18

Возьмем бесконечно длинный соленоид и выберем вспомогательный контур в виде прямоугольника, сторона DE которого находится вдали на значительном расстоянии от соленоида (см. рис. 7.18).



Тогда левую часть теоремы о циркуляции (7.54) можно представить в виде суммы четырех интегралов для каждой из сторон контура. Учитывая, что внутри бесконечно длинного соленоида поле направлено вдоль его оси, получаем:

$$\int_{AC} Bdl \cos 0^\circ + \int_{CD} Bdl \cos 90^\circ + \int_{DE} Bdl \cos 0^\circ + \int_{DA} Bdl \cos 90^\circ = \mu_0 \sum i. \quad (7.58)$$

Во втором и четвертом интегралах  $\cos 90^\circ = 0$ . Третий интеграл в выражении (7.58) будет равен нулю, потому что сторона DE выбрана так далеко от соленоида, что магнитное поле там практически отсутствует.

Обозначая ширину контура  $AC = L$  и учитывая однородность поля внутри соленоида, имеем

$$B \int_L dl = \mu_0 \sum i. \quad (7.59)$$

Сумму токов, охватываемых контуром, можно представить в виде

$$\sum i = i \cdot n \cdot L, \quad (7.60)$$

где  $n = N/L$  - число витков на единицу длины соленоида.

Из (7.59) и (7.60) получаем окончательную формулу для расчета индукции магнитного поля внутри бесконечно длинного соленоида

$$B = \mu_0 n \cdot i. \quad (7.61)$$

Магнитное поле внутри соленоида не является точно однородным. Однако существует область вблизи центра соленоида, в которой магнитное поле можно считать однородным с некоторой степенью точности. Чтобы вычислить размер области однородности с заданной степенью точности, надо определить, насколько индукция магнитного поля в центре соленоида больше ее граничной величины и найти граничное значение индукции магнитного поля. Разница определяется по формуле

$$\Delta B = B_{\max} \cdot \beta / 100, \quad (7.62)$$

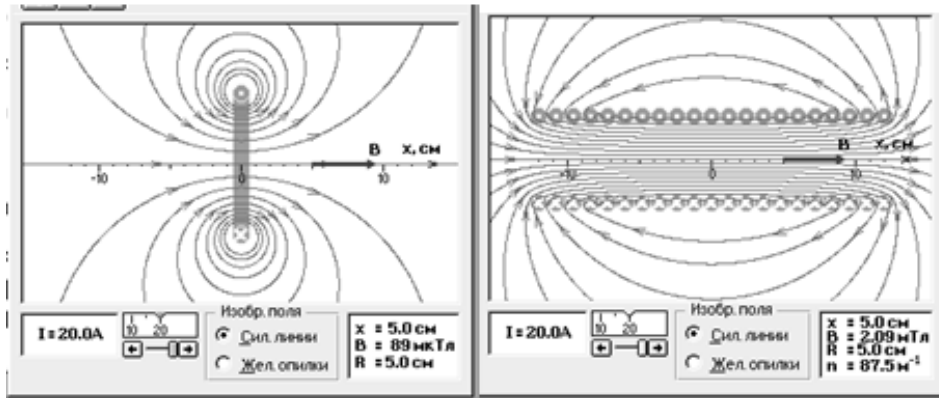
где  $\beta$  – значение степени точности.

### ***Порядок выполнения работы***

Запустить программу "Открытая физика.1.1". Выбрать раздел «Электричество и магнетизм». Вызвать двойным щелчком левой кнопкой мыши сначала эксперимент «Магнитное поле прямого тока», потом - «Магнитное поле витка с током» и «Магнитное поле соленоида», как это показано на рис.7.19.



а)



б)

в)

Рис. 7.19

Рассмотреть внимательно рисунки, изображающие соответствующую компьютерную модель. Найти на них все основные регуляторы и поле эксперимента.

В каждом окне несколько раз изменить силу тока. После этого перемещая мышью «руку» и нажимая левую кнопку мыши на разных расстояниях, наблюдать за изменением картины силовых линий магнитного поля соответствующих моделей.

Зарисовать картинки каждого окна опыта в конспект. Дописать, если необходимо, нужные формулы (кнопка с изображением страницы служит для вызова теоретических сведений).

### Упражнение 1.

Изучение магнитного поля бесконечно длинного прямого проводника с током.

1. Закрывать все окна, кроме эксперимента «Магнитное поле прямого тока» (рис.7.19а). Зацепив мышью, перемещать движок регулятора тока и выставить первое значение величины тока  $i_1$ , из указанных для вашей бригады.

2. Перемещая мышью «руку» вблизи провода, нажимать левую кнопку мыши на расстояниях  $r$  от оси провода, указанных в табл.7.5. Значения индукции поля  $B_1$  записать в табл.7.5.

Таблица 7.5

| $r$<br>см    | $1/r$<br>$m^{-1}$ | $i_1 = \_\_\_ A$<br>$B_1$<br>мкТл | $i_2 = \_\_\_ A$<br>$B_2$<br>мкТл | $i_3 = \_\_\_ A$<br>$B_3$<br>мкТл | $i_4 = \_\_\_ A$<br>$B_4$<br>мкТл |
|--------------|-------------------|-----------------------------------|-----------------------------------|-----------------------------------|-----------------------------------|
| 2            |                   |                                   |                                   |                                   |                                   |
| 3            |                   |                                   |                                   |                                   |                                   |
| 4            |                   |                                   |                                   |                                   |                                   |
| 5            |                   |                                   |                                   |                                   |                                   |
| 6            |                   |                                   |                                   |                                   |                                   |
| 7            |                   |                                   |                                   |                                   |                                   |
| 8            |                   |                                   |                                   |                                   |                                   |
| 9            |                   |                                   |                                   |                                   |                                   |
| 10           |                   |                                   |                                   |                                   |                                   |
| $k$ Тл·м     | —                 |                                   |                                   |                                   |                                   |
| $\mu_0$ Гн/м | —                 |                                   |                                   |                                   |                                   |
| $\mu_0$ Гн/м |                   |                                   |                                   |                                   |                                   |

3. Повторить измерения для трех других значений тока. Результаты занести в табл.7.5.

4. Вычислить и записать в табл.7.5 значения  $(1/r)$ .

5. Построить на одном графике зависимости индукции магнитного поля  $B$  от обратного расстояния  $(1/r)$  для разных значений тока в проводе.

6. Определить угловые коэффициенты наклона  $k$  полученных прямых по двум любым точкам  $A$  и  $C$  для каждого графика:

$$k = \frac{B_A - B_C}{(1/r)_A - (1/r)_C} \quad (7.62)$$

и результаты занести в табл.7.5.

7. Согласно формуле (7.57) определить экспериментальные значения магнитной постоянной  $\mu_0$  для каждого графика

$$\mu_0 = \frac{2\pi}{i} k \quad (7.63)$$

и подсчитать среднее значение  $\bar{\mu}_0$ . Все результаты записать в табл.7.5.

8. Вычислить относительное отклонение полученной величины по формуле:

$$\delta = \frac{|(\mu_0)_{\text{теор}} - \bar{\mu}_0|}{(\mu_0)_{\text{теор}}} \cdot 100\%,$$

где  $(\mu_0)_{\text{теор}} = 4\pi \cdot 10^{-7}$  Гн/м.

### Упражнение 2.

Изучение магнитного поля кругового витка с током.

1. Закрыть окно эксперимента 1, нажав кнопку в правом верхнем углу внутреннего окна. Запустить, дважды щелкнув мышью, следующий эксперимент «Магнитное поле кругового витка с током» рис.7.19б). Зацепив мышью, перемещать движок регулятора тока. Зафиксировать первое значение величины тока  $i_1$ , из полученных вашей бригадой.

2. Перемещая мышью «руку» по оси витка, нажимать левую кнопку мыши на расстояниях  $x$  от центра витка, указанных в табл.7.6. Значения индукции поля  $B_1$  записать в табл.7.6.

Таблица 7.6

| x<br>см            | $\frac{R^2}{(R^2 + x^2)^{3/2}}$<br>м <sup>-1</sup> | $i_1 = \_\_\_ \text{ A}$ | $i_2 = \_\_\_ \text{ A}$ | $i_3 = \_\_\_ \text{ A}$ | $i_4 = \_\_\_ \text{ A}$ |
|--------------------|--|--------------------------|--------------------------|--------------------------|--------------------------|
|                    |  | $B_1$<br>мкТл            | $B_2$<br>мкТл            | $B_3$<br>мкТл            | $B_4$<br>мкТл            |
| 2                  |  |                          |                          |                          |                          |
| 3                  |  |                          |                          |                          |                          |
| 4                  |  |                          |                          |                          |                          |
| 5                  |  |                          |                          |                          |                          |
| 6                  |  |                          |                          |                          |                          |
| 7                  |  |                          |                          |                          |                          |
| 8                  |  |                          |                          |                          |                          |
| 9                  |  |                          |                          |                          |                          |
| 10                 |  |                          |                          |                          |                          |
| k Тл·м             | —  |                          |                          |                          |                          |
| $\mu_0$ Гн/м       | —  |                          |                          |                          |                          |
| $\bar{\mu}_0$ Гн/м |  |                          |                          |                          |                          |

3. Повторить измерения для трех других значений тока. Результаты занести в табл.7.6.

4. Вычислить и записать в табл.7.6 значения  $\frac{R^2}{(R^2 + x^2)^{3/2}}$ .

5. Построить на одном графике зависимости индукции магнитного поля В от величины  $\left(\frac{R^2}{(R^2 + x^2)^{3/2}}\right)$  для разных значений тока в витке.

6. Определить угловые коэффициенты наклона k полученных прямых по двум любым точкам А и С для каждого графика:

$$k = \frac{B_A - B_C}{\left(\frac{R^2}{(R^2 + x^2)^{3/2}}\right)_A - \left(\frac{R^2}{(R^2 + x^2)^{3/2}}\right)_C} \quad (7.64)$$

и результаты занести в табл.7.6.

7. Согласно формуле (7.65) определить экспериментальные значения магнитной постоянной  $\mu_0$  для каждого графика

$$\mu_0 = \frac{2}{i} k \quad (7.65)$$

и подсчитать среднее значение  $\bar{\mu}_0$ . Все результаты записать в табл.7.6.

8. Вычислить относительное отклонение полученной величины по формуле:

$$\delta = \frac{|(\mu_0)_{\text{теор}} - \bar{\mu}_0|}{(\mu_0)_{\text{теор}}} \cdot 100\% .$$

### Упражнение 3.

Изучение магнитного поля бесконечно длинного соленоида.

1. Закрывать окно эксперимента 2, нажав кнопку в правом верхнем углу внутреннего окна. Запустить, дважды щелкнув мышью, следующий эксперимент «Магнитное поле соленоида» (рис.7.19в). Зацепив мышью, перемещать движок регулятора тока. Установить первое значение величины тока  $i_1$ , из полученных вашей бригадой.

2. Перемещая мышью «руку» по оси соленоида, определить максимальное значение индукции магнитного поля. Занести в табл.7.7 это значение.

3. Используя калькулятор программы, который вызывается нажатием на кнопку «инструменты», вычислить  $\Delta B$  по формуле 7.62 с точностью 10% .

4. Определить граничное значение индукции магнитного поля  $B_{гр}$ , которое будет относиться к области однородности  $\Delta r$ .

5. Перемещая мышью «руку» по оси соленоида, определить координату  $x_{гр}$  для полученного значения  $B_{гр}$ . Результат занести в табл.7.7.

Таблица 7.7

|                 | $B_{max}$<br>мТл | $\Delta B$<br>мТл | $B_{гр}$<br>мТл | $x_{гр}$<br>см | $\Delta r$<br>см | $\overline{\Delta r}$<br>см |
|-----------------|------------------|-------------------|-----------------|----------------|------------------|-----------------------------|
| $i_1 = \dots$ А |                  |                   |                 |                |                  |                             |
| $i_2 = \dots$ А |                  |                   |                 |                |                  |                             |
| $i_3 = \dots$ А |                  |                   |                 |                |                  |                             |
| $i_4 = \dots$ А |                  |                   |                 |                |                  |                             |

6. Записать в табл.7.7 значение области однородности  $\Delta r$  с учётом симметричности соленоида.

7. Повторить измерения по п.п. 1-6 для трех других значений тока. Результаты записать в табл.7.7.

8. Вычислить среднее значение области однородности  $\overline{\Delta r}$ .

9. Провести анализ всех полученных результатов и сделать выводы.

### ***Контрольные вопросы***

1. Сформулировать закон Био-Савара-Лапласа и принцип суперпозиции для магнитного поля.

2. Сформулировать теорему о циркуляции вектора магнитной индукции.

3. Получить формулу для индукции магнитного поля на оси кругового витка с током. Изобразите линии магнитной индукции для поля кругового витка с током.

4. Получить формулу для индукции магнитного поля прямого провода с током. Изобразите линии магнитной индукции поля прямого провода с током.

5. Получить формулу для индукции магнитного поля в центре соленоида. Изобразите картину линий магнитной индукции поля соленоида.

6. Как определить протяженность области однородности магнитного поля внутри соленоида?

## ЛАБОРАТОРНАЯ РАБОТА № 65

### Изучение явления взаимной индукции

Цель работы: исследование явления взаимной индукции двух коаксиально расположенных (соосных) катушек.

#### *Методика измерений*

В данной работе изучается коэффициент взаимной индукции между длинной катушкой 1 ( $L_1$ ) и короткой катушкой 2 ( $L_2$ ), которая надевается на катушку 1 и может перемещаться вдоль ее оси. Питание одной из катушек, например, 1, осуществляется от генератора звуковой частоты ГЗ–106, напряжение с которого

$$u = u_0 \cos \omega t \quad (7.66)$$

подается через сопротивление  $R$ . Величина  $R$  выбирается таким образом, чтобы выполнялось неравенство

$$R \gg \sqrt{R_1^2 + L_1^2 \omega^2},$$

где  $L_1$  – индуктивность катушки 1,  $R_1$  – ее активное сопротивление.

В этом случае ток, протекающий через катушку 1, можно определить по формуле

$$i_1 = \frac{u}{R} = \frac{u_0}{R} \cos \omega t = i_{01} \cos \omega t. \quad (7.67)$$

Как следует из формулы (7.23) переменный ток в катушке 1 создает переменную ЭДС взаимной индукции в катушке 2

$$\varepsilon_2 = -M_{21} \frac{di_1}{dt} = M_{21} \frac{u_0}{R} \omega \sin \omega t. \quad (7.68)$$

Амплитуда ЭДС взаимной индукции

$$\varepsilon_{02} = M_{21} \frac{u_0}{R} \omega = M_{21} \frac{u_0}{R} 2\pi f, \quad (7.69)$$

где  $f$  – линейная частота сигнала от звукового генератора.

Из формулы (7.69) имеем

$$M_{21} = \frac{\varepsilon_{02} R}{2\pi f u_0}. \quad (7.70)$$

Если поменять местами катушки 1 и 2, то можно аналогично получить

$$M_{12} = \frac{\varepsilon_{01} R}{2\pi f u_0} \quad (7.71)$$

### Экспериментальная установка

Для изучения явления взаимной индукции предназначена кассета ФПЭ-05/06 “Взаимоиндукция”, в которой расположены две катушки

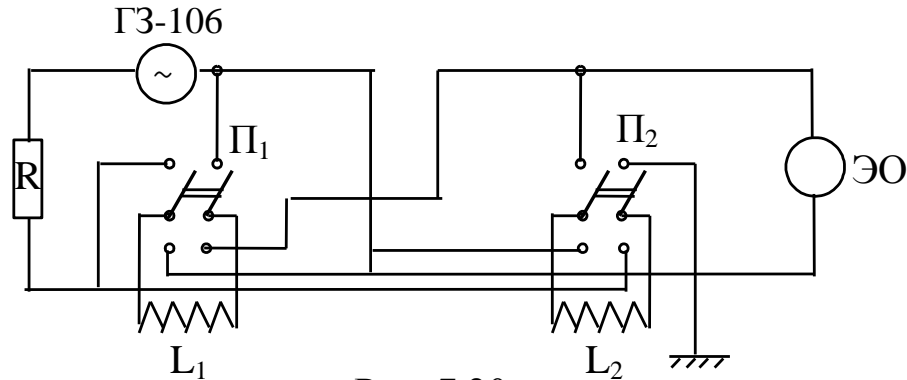


Рис. 7.20

индуктивности 1 ( $L_1$ ) и 2 ( $L_2$ ) на одной оси и шток со шкалой (Ш), показывающий взаимное расположение катушек 1 и 2.

Принципиальная схема установки показана на рис.7.20. Для перестановки катушек необходимо переключатели  $\Pi_1$  и  $\Pi_2$  перебросить в противоположное положение.

Электрическая схема подключения показана на рис.7.21.

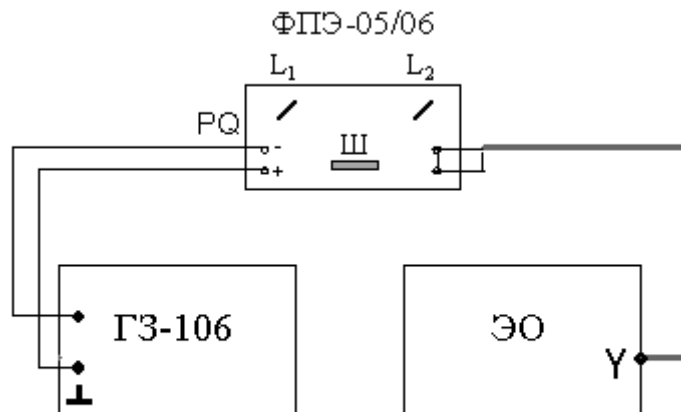


Рис. 7.21

Кассета подключается к звуковому генератору ГЗ-106. Вольтметр, расположенный на панели ГЗ-106, измеряет действующие (эффективные) значения напряжения (см. теорию к лабораторной работе 74):

$$u_{\text{эфф.}} = u_0 / \sqrt{2}. \quad (7.72)$$

Для измерения амплитуды ЭДС взаимной индукции используется электронный осциллограф (ЭО).



## **Порядок выполнения работы**

### Упражнение 1.

Измерение коэффициентов взаимной индукции  $M_{21}$  и  $M_{12}$  и исследование их зависимости от взаимного расположения катушек.

1. Собрать схему, изображенную на рис.7.21.

2. Задать напряжение  $u_{\text{эфф.}} = 2 \text{ В}$  и частоту  $f$  сигнала генератора  $10^4$  Гц, подать напряжение на катушку 1 (с помощью переключателя  $\Pi_1$ ), а ЭДС катушки 2 подать на осциллограф (с помощью переключателя  $\Pi_2$ ). Положение переключателя “V/дел” на передней панели осциллографа ЭО (С1–73) установить 0,02–0,05 В/дел (цену деления смотри рис.6.16 к лабораторной работе № 74).

3. Установить подвижную катушку 1 в крайнее переднее положение. Перемещая ее в противоположное крайнее положение через 1 см, записывать значение координаты  $Z$  (расстояние между центрами катушек) и ЭДС взаимной индукции в цепи катушки 2  $\varepsilon_{02}$  в табл. 7.8.

Таблица 7.8

|           |                    | $u_{\text{эфф.}} = 2 \text{ В}$ |          | $f = 10^4 \text{ Гц}$ |   | $R = 10^4 \text{ Ом}$ |  |
|-----------|--------------------|---------------------------------|----------|-----------------------|---|-----------------------|--|
| $Z$<br>см | $\varepsilon_{02}$ |                                 | $M_{21}$ | $\varepsilon_{01}$    |   | $M_{12}$              |  |
|           | дел.               | В                               | Гн       | дел.                  | В | Гн                    |  |
| 1         |                    |                                 |          |                       |   |                       |  |
| 2         |                    |                                 |          |                       |   |                       |  |
| 3         |                    |                                 |          |                       |   |                       |  |
| 4         |                    |                                 |          |                       |   |                       |  |
| 5         |                    |                                 |          |                       |   |                       |  |
| 6         |                    |                                 |          |                       |   |                       |  |
| 7         |                    |                                 |          |                       |   |                       |  |
| 8         |                    |                                 |          |                       |   |                       |  |
| 9         |                    |                                 |          |                       |   |                       |  |
| 10        |                    |                                 |          |                       |   |                       |  |

4. По формуле (7.70) рассчитать значение  $M_{21}$ . Полученные данные занести в табл.7.8.

5. Поменяв местами катушки  $L_1$  и  $L_2$  (с помощью переключателей  $\Pi_1$  и  $\Pi_2$ ), повторить измерения по п.п. 2, 3 и по формуле (7.71) рассчитать  $M_{12}$ .

6. Построить графики зависимости  $M_{21}$  и  $M_{12}$  как функции координаты  $Z$  (расстояния между центрами катушек).

### Упражнение 2.

Измерение  $M_{21}$  при различных значениях амплитуды питающего напряжения.

1. Поставить катушку 1 в среднее положение относительно катушки 2.
2. Задать частоту звукового генератора ГЗ–106 по указанию преподавателя (например,  $10^4$  Гц).
3. Измерить амплитуду ЭДС взаимной индукции  $\epsilon_{02}$  при различных значениях напряжения  $u_{\text{эфф.}}$  в цепи катушки 1 в интервале 0 – 5 В. Результаты занести в табл.7.9.
4. По формуле (7.70) рассчитать  $M_{21}$ . Полученные данные занести в табл.7.9.

Таблица 7.9

| № п.п | $f = 10^4$ Гц          |                      | $R = 10^4$ Ом  |
|-------|------------------------|----------------------|----------------|
|       | $u_{\text{эфф.}}$<br>В | $\epsilon_{02}$<br>В | $M_{21}$<br>Гн |
| 1     | 0,5                    |                      |                |
| 2     | 1                      |                      |                |
| 3     | 1,5                    |                      |                |
| 4     | 2                      |                      |                |
| 5     | 2,5                    |                      |                |
| 6     | 3                      |                      |                |
| 7     | 3,5                    |                      |                |
| 8     | 4                      |                      |                |
| 9     | 4,5                    |                      |                |
| 10    | 5                      |                      |                |

### Упражнение 3.

Измерение  $M_{21}$  при различных частотах питающего напряжения.

1. Поставить катушку 1 в среднее положение относительно катушки 2.
2. Задать напряжение генератора по указанию преподавателя (например, 2В).
3. Измерить амплитуду ЭДС взаимной индукции  $\epsilon_{02}$  при различных частотах звукового генератора от 5 до 20 кГц (не менее 10 значений). Записать результаты в табл.7.10.

Таблица 7.10

| №<br>п.п | $u_{\text{эфф.}} = 2 \text{ В}$ |                         | $R = 10^4 \text{ Ом}$ |
|----------|---------------------------------|-------------------------|-----------------------|
|          | $f$<br>Гц                       | $\varepsilon_{02}$<br>В | $M_{21}$<br>Гн        |
| 1        |                                 |                         |                       |
| 2        |                                 |                         |                       |
| 3        |                                 |                         |                       |
| 4        |                                 |                         |                       |
| 5        |                                 |                         |                       |
| 6        |                                 |                         |                       |
| 7        |                                 |                         |                       |
| 8        |                                 |                         |                       |
| 9        |                                 |                         |                       |
| 10       |                                 |                         |                       |

4. По формуле (7.70) рассчитать  $M_{21}$ . Полученные данные занести в табл.7.10.

5. Вычислить среднее значение  $\langle M_{21} \rangle$  по данным табл.7.10.

6. Для одного из полученных значений  $M_{21}$  рассчитать относительное отклонение по формуле:

$$\delta = \frac{|\langle M_{21} \rangle - M_{21}|}{\langle M_{21} \rangle} \cdot 100\%,$$

где  $M_{21}$  – произвольно выбранное значение из табл.7.10.

### ***Контрольные вопросы***

1. В чем заключается явление взаимной индукции?
2. Чему равна ЭДС индукции двух контуров?
3. От чего зависит коэффициент взаимной индукции?
4. Объяснить полученный график зависимости  $M_{21} = f(Z)$ .
5. Что такое действующее (эффективное) напряжение? Вывод формулы.

## **ЛАБОРАТОРНАЯ РАБОТА № 67**

### **Изучение гистерезиса ферромагнитных материалов**

Цель работы: изучение явления гистерезиса: построение основной кривой намагничивания и максимальной петли гистерезиса, определение ее параметров.

### *Методика измерений*

Все вещества обладают магнитными свойствами, т.е. являются магнетиками. Магнитные свойства веществ определяются величиной и ориентацией магнитных моментов молекул, ионов или атомов. Магнитный момент  $\vec{p}_m$  плоского контура площадью  $S$ , по которому течет ток  $i$ , определяется по формуле

$$\vec{p}_m = iS\vec{n}, \quad (7.73)$$

где  $\vec{n}$  - единичная нормаль, направление которой определяется по правилу правого винта.

В магнитном поле с индукцией  $\vec{B}_0$  на замкнутый контур с током действует момент сил

$$\begin{aligned} \vec{M} &= [\vec{p}_m \cdot \vec{B}_0] \\ |\vec{M}| &= p_m B \sin(\vec{p}_m, \vec{B}_0) \end{aligned} \quad (7.74)$$

который стремится повернуть контур так, чтобы направления векторов  $\vec{p}_m$  и  $\vec{B}_0$  совпадали.

Контур с током создает также собственное магнитное поле с индукцией  $\vec{B}'$ , совпадающее по направлению с магнитным моментом  $\vec{p}_m$  контура. В устойчивом состоянии контура, когда  $\vec{M} = 0$ , вектор индукции результирующего поля

$$\vec{B} = \vec{B}_0 + \vec{B}' \quad (7.75)$$

всегда больше вектора индукции  $\vec{B}_0$  внешнего магнитного поля. Увеличение индукции  $\vec{B}$  внутри контура с током в магнитном поле качественно объясняет увеличение индукции в ферромагнетике, помещенном во внешнее магнитное поле.

По гипотезе Ампера, собственное поле в  $\vec{B}'$  в магнетике образуется микротоками, с каждым из которых связан собственный магнитный момент  $\vec{p}_m$ , создающий собственное микрополе  $\vec{B}_{\text{микро}}$

$$\vec{B}' = \sum \vec{B}_{\text{микро}} \quad (7.76)$$

Намагниченность  $\vec{J}$  определяется, как магнитный момент единицы объема магнетика

$$\vec{J} = \frac{\sum \vec{p}_m}{\Delta V}, \quad (7.77)$$

где  $\Delta V$  - малый объем магнетика,  $\sum \vec{p}_m$  - сумма магнитных моментов всех молекул в объеме  $\Delta V$ .

Намагниченность связана с напряженностью магнитного поля формулой

$$\vec{J} = \chi \vec{H}, \quad (7.78)$$

где  $\chi$  – коэффициент пропорциональности, называемый магнитной восприимчивостью вещества.

Магнитные свойства вещества характеризуются также магнитной проницаемостью  $\mu$ . Величины  $\chi$  и  $\mu$  связаны соотношением

$$\mu = 1 + \chi.$$

Индукция результирующего магнитного поля в магнетике в соответствии с (7.75) может быть записана в виде (7.3)

$$\vec{B} = \mu_0 (1 + \chi) \vec{H} = \mu_0 \mu \vec{H}, \quad (7.79)$$

где  $\mu_0$  – магнитная постоянная,  $\vec{H}$  – вектор напряженности магнитного поля.

В зависимости от знака и величины магнитной восприимчивости все вещества делятся на три группы

1. *Диамагнетики* – вещества (например, инертные газы), у которых при отсутствии внешнего магнитного поля  $\vec{B}_0$  все магнитные моменты атомов и молекул скомпенсированы. Во внешнем магнитном поле в этих веществах возникает так называемый «диамагнитный эффект», который заключается в следующем.

Движение электрона по орбите можно рассматривать как круговой виток с током

$$i = |e|v,$$

где  $v$  – частота вращения электрона.

Следовательно, этому движению соответствует электронный орбитальный магнитный момент  $\vec{p}_{m_e}$ , противоположный направлению механического момента импульса  $\vec{L}_e = [\vec{r} \cdot (m_e \vec{v})]$ , как показано на рис.7.22.

Во внешнем магнитном поле  $\vec{B}_0$  на электрон, как на замкнутый контур с током, действует момент сил  $\vec{M}$  (7.74)

$$\vec{M} = [\vec{p}_m \cdot \vec{B}_0] = \frac{d\vec{L}}{dt}.$$

Под действием этого момента сил электрон, подобно механическому волчку, будет совершать прецессию (рис.7.23), при которой вектора  $\vec{p}_{m_e}$  и  $\vec{L}_e$  описывают с постоянной угловой скоростью  $\omega_p$  конус вокруг направления поля  $\vec{B}_0$ .

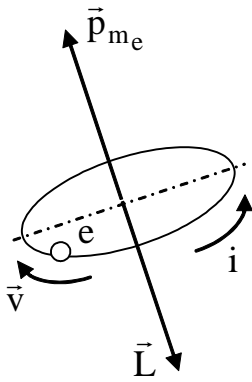


Рис. 7.22

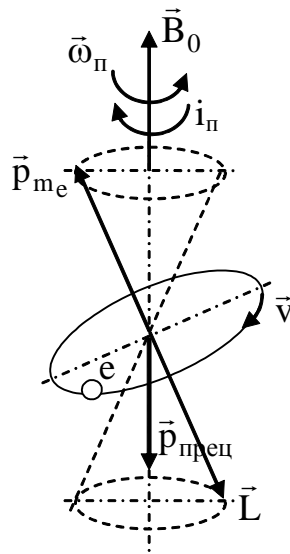


Рис. 7.23

Это дополнительное движение электрона приводит к появлению у него тока прецессии  $i_p$  и магнитного момента прецессии  $\vec{p}_{прец}$ , направленного **противоположно** индукции внешнего магнитного поля  $\vec{B}_0$ .

Следовательно, для диамагнетиков  $\sum \vec{p}_m = \sum \vec{p}_{прец}$ , а магнитная восприимчивость

отрицательна  $\chi = -(10^{-8} \div 10^{-6})$ .

2. *Парамагнетики* – вещества, у которых при отсутствии внешнего магнитного поля  $\vec{B}_0$  магнитные моменты атомов и (или) молекул не равны нулю, а намагниченность  $J = 0$  вследствие их хаотической ориентации в пространстве.

Во внешнем магнитном поле под действием вращающего момента сил  $\vec{M}$  магнитные моменты атомов и молекул вещества стремятся повернуться в направлении поля, в результате чего намагниченность становится  $J > 0$ . Магнитная восприимчивость парамагнетиков  $\chi = 10^{-6} \div 10^{-4}$ .

3. *Ферромагнетики* – это кристаллические вещества, у которых магнитные моменты отдельных ионов не равны нулю. Магнитный момент ферромагнетика обусловлен упорядоченной ориентацией собственных магнитных моментов ионов.

Часть ферромагнетика, в которой все магнитные моменты при отсутствии внешнего поля устанавливаются в одном направлении за счет обменного взаимодействия, называется *доменом* (см. рис.7.24). Домен обладает магнитным моментом  $\vec{p}_d$ .

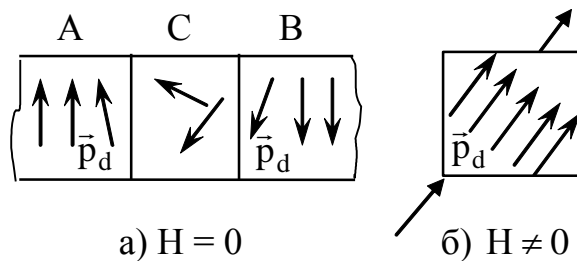


Рис. 7.24

Размеры доменов составляют  $(10^{-8} \div 10^{-6})$  м. Как показано на рис.7.24а, между доменами А и В имеются переходные слои С шириной  $(10^{-9} \div 10^{-8})$  м.

При отсутствии внешнего магнитного поля ( $\vec{B}_0 = 0$  или  $\vec{H} = 0$ ) магнитные моменты доменов ориентированы хаотически и суммарный магнитный момент ферромагнетика

$$\vec{p}_m = \sum \vec{p}_d = 0. \quad (7.80)$$

Во внешнем магнитном поле ( $\vec{H} \neq 0$ ) переходные слои разрушаются. Магнитные моменты отдельных доменов поворачиваются в направлении магнитного поля (рис.7.24б).

У ферромагнетиков имеет место магнитный гистерезис<sup>1</sup>, в котором проявляется зависимость намагниченности от предшествующего состояния. При циклических изменениях величины и направления напряженности внешнего поля  $H$  эта зависимость характеризуется кривой, называемой *петлей гистерезиса* (рис.7.25, кривые 1 и 2).

Если ферромагнетик был первоначально размагничен ( $H = 0$ ), то его намагничивание происходит по основной кривой намагничивания  $OA$ . В точке  $A$  напряженность  $H_n$  и индукция  $B_n$  магнитного поля в ферромагнетике соответствуют состоянию магнитного насыщения.

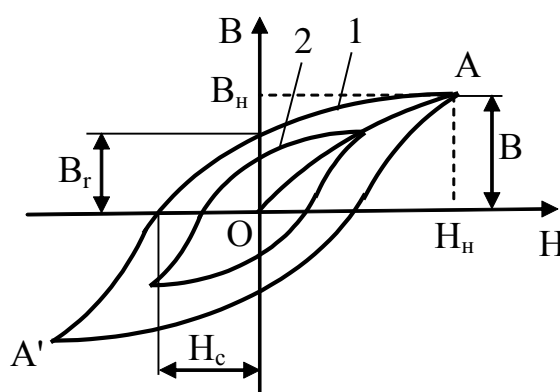


Рис. 7.25

Его размагничивание происходит по кривой 1 ( $A-B_r-H_c-A'$ ). При  $H = 0$  намагниченность ферромагнетика не исчезает ( $B = B_r$ ). Это состояние называется *остаточным магнетизмом*, а значение  $B_r$  – *остаточной намагниченностью*. Напряженность ( $-H_c$ ), при которой исчезает остаточная намагниченность (при  $H = -H_c$   $B = 0$ ), принято называть *коэрцитивной силой*.

Условно принято считать ферромагнетики жесткими, если коэрцитивная сила  $H_c \geq 100$  А/м. В случае  $H_c \leq 100$  А/м, ферромагнетики считаются мягкими.

Если при циклическом намагничивании  $H_{max} \geq H_n$ , то мы получаем максимальную петлю гистерезиса 1. Кривая 2 – это частный цикл, когда  $H_{max} \leq H_n$ . Максимумы  $B$  и  $H$  частных циклов лежат на основной кривой намагничивания  $OA$ .

Магнитная проницаемость  $\mu = B/\mu_0 H$  ферромагнетиков зависит от напряженности магнитного поля  $H$  (рис.7.26). Магнитная

<sup>1</sup> от греч. hysteresis - отставание, запаздывание.

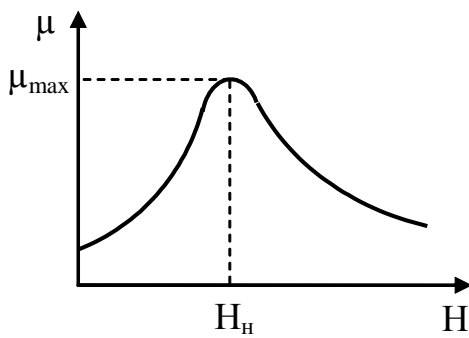


Рис. 7.26

проницаемость  $\mu$  достигает максимума, когда напряженность  $H$  внешнего поля становится равной напряженности  $H_n$ , при которой домены максимально ориентируются по направлению поля (см. рис.7.24б) и при этом достигается магнитное насыщение образца. Значение  $\mu_{\max}$  для ферромагнетиков достигает  $10^3 \div 10^6$ .

Исследование магнитных свойств ферромагнетиков в данной лабораторной производится с помощью тороидального трансформатора  $T$  (рис.7.27), сердечником которого является ферромагнетик.

Переменное напряжение на первичную обмотку подается через сопротивление  $R_1$ . Покажем, что падение напряжения на этом сопротивлении  $u_x$  пропорционально напряженности магнитного поля, возникающего в трансформаторе при прохождении тока по первичной обмотке.

Будем считать, что радиус витка обмотки мал, по сравнению с радиусом тороида. Тогда напряженность магнитного поля в тороиде согласно теореме о циркуляции магнитного поля (7.9) равна

$$H = \frac{N_1}{2\pi r_{cp}} i_1, \quad (7.81)$$

где  $N_1$  – число витков в первичной обмотке трансформатора,  $i_1$  – ток в первичной обмотке,  $r_{cp}$  – радиус средней линии тороида.

Записывая закон Ома для

$$\text{участка цепи } i_1 = \frac{u_x}{R_1},$$

получаем формулу для расчета напряженности магнитного поля в тороиде

$$H = \frac{N_1}{2\pi r_{cp} R_1} u_x.$$

Вторичная обмотка трансформатора последовательно соединена с сопротивлением  $R_2$  и конденсатором  $C$  (рис.7.27).

Покажем, что напряжение на конденсаторе трансформатора последовательно соединена с сопротивлением  $R_2$  и конденсатором  $C$  (рис.7.27). Покажем, что

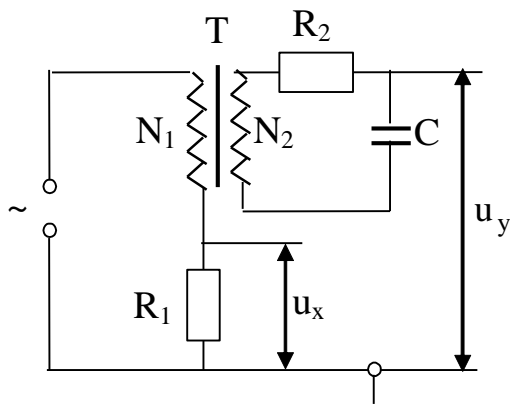


Рис. 7.27

Покажем, что



напряжение на конденсаторе  $u_y$  пропорционально индукции магнитного поля в тороиде  $B$ .

Во вторичной обмотке возникает ЭДС электромагнитной индукции  $\varepsilon_i$ . Согласно закону Фарадея (7.16)

$$\varepsilon_i = -N_2 \frac{d\Phi}{dt} = -N_2 \frac{dB}{dt} S. \quad (7.84)$$

Здесь  $\Phi$  – поток вектора магнитной индукции через один виток,  $N_2$  – число витков во вторичной обмотке трансформатора,  $S$  – площадь поперечного сечения трансформатора.

По закону Ома для вторичной обмотки получаем

$$\varepsilon_i = u_y + i_2 R_2 + L_2 \frac{di_2}{dt}, \quad (7.85)$$

где  $i_2$  – ток во вторичной обмотке,  $L_2$  – индуктивность вторичной обмотки.

Так как индуктивность  $L_2$  очень мала, а  $i_2 R_2 \gg u_y$ , то уравнение (7.85) может быть записано с учетом (7.84) в виде

$$-N_2 \frac{dB}{dt} S = i_2 R_2 \quad \text{или} \quad -\frac{N_2 S dB}{R_2} = i_2 dt.$$

Интегрируя последнее выражение, находим заряд на конденсаторе

$$Q = \int_0^t i_2 dt = -\frac{N_2 S B}{R_2} \int_0^B dB = -\frac{N_2 S B}{R_2}. \quad (7.86)$$

Учитывая, что заряд и напряжение на конденсаторе связаны соотношением  $|Q| = C u_y$ , получаем формулу для расчета индукции магнитного поля

$$B = \frac{C R_2}{N_2 S} u_y. \quad (7.87)$$

Таким образом, из формул (7.83) и (7.87) следует, что по измеренным значениям напряжения  $u_x$  на сопротивлении  $R_1$  и  $u_y$  на конденсаторе  $C$  можно получить значения напряженности и индукции магнитного поля, построить петлю гистерезиса (рис.7.26) и определить основные характеристики исследуемого ферромагнетика.

Экспериментальная установка (рис.7.28) включает в себя генератор звуковых колебаний ГЗ-106, осциллограф ЭО и кассету ФПЭ-07, в которой смонтирована электрическая схема, показанная на рис.7.27.

Со звукового генератора подается напряжение на первичную обмотку трансформатора.

Осциллограф служит для наблюдения петли гистерезиса и измерения значений напряжений  $u_x$  и  $u_y$ . С этой целью на вход  $X$  усилителя горизонтально отклоняющих пластин подается напряжение

$u_x$ , а на вход Y усилителя вертикально отклоняющих пластин – напряжение  $u_y$ .

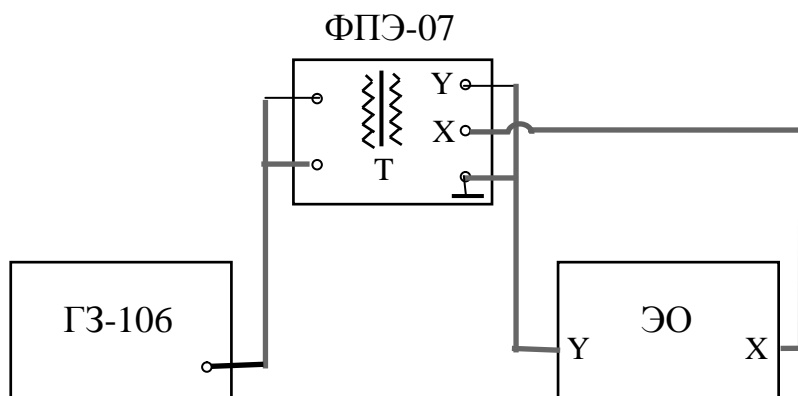


Рис. 7.28

Геометрические параметры установки:

радиус средней линии тороида  $r_{cp} = 12,5 \cdot 10^{-3}$  м,  
площадь поперечного сечения тороида  $S = 4,9 \cdot 10^{-5}$  м<sup>2</sup>.

Другие необходимые данные для расчета приведены в табл. 7.11 в зависимости от номера кассеты, используемой в конкретной установке.

Таблица 7.11

| № кассеты | $N_1$ | $N_2$ | $R_1$<br>Ом | $R_2$<br>Ом | $C$<br>Ф  |
|-----------|-------|-------|-------------|-------------|-----------|
| 09        | 100   | 200   | 120         | $10^4$      | $10^{-7}$ |
| 10        | 200   | 100   | 185         | $10^4$      | $10^{-7}$ |
| 11        | 100   | 200   | 75          | $10^4$      | $10^{-7}$ |
| 12        | 200   | 100   | 270         | $10^4$      | $10^{-7}$ |

### ***Порядок выполнения работы***

#### Упражнение 1.

Определение основной кривой намагничивания.

1. Собрать схему, изображенную на рис.7.28.
2. Подготовить приборы к работе:
  - а) установить следующие параметры выходного сигнала звукового генератора ГЗ-106: частота  $2 \cdot 10^3$  Гц, выходное напряжение 0 В;
  - б) отключить развертку на осциллографе ЭО.
3. Включить лабораторный стенд и приборы. Установить луч в центре экрана осциллографа, после чего, регулируя величину выходного напряжения на звуковом генераторе и усиление по оси Y (переключатель «V/дел.» на осциллографе слева от экрана), установить

в пределах экрана максимальную петлю гистерезиса (рис.7.25), соответствующую магнитному насыщению образца.

Снять координаты  $x$  и  $y$  ее вершины в крупных делениях шкалы экрана и записать их в табл. 7.12.

Таблица 7.12

| № петли | $x$  | $k_1$  | $u_x$ | $H$ | $y$  | $k_2$  | $u_y$ | $B$ |
|---------|------|--------|-------|-----|------|--------|-------|-----|
| -       | дел. | В/дел. | В     | А/м | дел. | В/дел. | В     | Тл  |
| 1       |      | 1      |       |     |      |        |       |     |
| 2       |      |        |       |     |      |        |       |     |
| 3       |      |        |       |     |      |        |       |     |
| 4       |      |        |       |     |      |        |       |     |
| 5       |      |        |       |     |      |        |       |     |

4. Уменьшая величину выходного напряжения на звуковом генераторе, получить семейство петель гистерезиса (не менее 5 петель). Для каждой петли измерить координаты  $x$  и  $y$  ее вершины.

5. Рассчитать напряжения  $u_x$  и  $u_y$  по формулам

$$u_x = k_1 x; \quad u_y = k_2 y; \quad (7.88)$$

учитывая, что коэффициент отклонения луча по оси  $X$ :  $k_1 = 1$  В/дел, а коэффициент отклонения луча по оси  $Y$   $k_2$  определяется по положению переключателя «V/дел.» на осциллографе.

6. Вычислить значения напряженности  $H$  и индукции  $B$  вершин каждой петли гистерезиса по формулам (7.83) и (7.87). Записать эти значения в табл.7.12.

7. По данным табл.7.12 построить на миллиметровой бумаге кривую намагничивания  $B = f(H)$  (кривая О-А на рис.7.25).

### Упражнение 2.

Изучение максимальной петли гистерезиса.

1. Восстановить на экране максимальную петлю гистерезиса (кривая 1 на рис.7.25). Расположить ее симметрично относительно центра экрана осциллографа.

2. Разбить ось  $X$  в пределах петли на 10 примерно одинаковых интервалов и записать в табл.7.13 в больших делениях шкалы координаты  $x$  границ этих интервалов. При этом значение  $x = 0$  должно соответствовать центру петли на экране, 5 значений слева (в отрицательной части оси  $X$ ) и 5 значений справа (в положительной части оси).

Замерить соответствующие координаты  $y$  для верхней и нижней частей петли. Результаты занести в табл.7.13.

Таблица 7.13

| № п.п. | х<br>дел. | $u_x$<br>В | Н<br>А/м | у<br>дел. | $u_y$<br>В | В<br>Тл |
|--------|-----------|------------|----------|-----------|------------|---------|
| -5     |           |            |          |           |            |         |
| -4     |           |            |          |           |            |         |
| -3     |           |            |          |           |            |         |
| -2     |           |            |          |           |            |         |
| -1     |           |            |          |           |            |         |
| 0      | 0         | 0          | 0        |           |            |         |
| 1      |           |            |          |           |            |         |
| 2      |           |            |          |           |            |         |
| 3      |           |            |          |           |            |         |
| 4      |           |            |          |           |            |         |
| 5      |           |            |          |           |            |         |

3. Рассчитать напряжения  $u_x$  и  $u_y$  по формулам (7.88).

4. Вычислить значения напряженности Н и индукции В для каждой точки по формулам (7.83) и (7.87). Записать эти значения в табл.7.13.

5. По данным табл.7.13 построить на миллиметровой бумаге максимальную петлю гистерезиса  $B = f(H)$ .

6. По построенному графику определить (см. рис. 7.25):

а) напряженность  $H_n$  и индукцию  $B_n$ , соответствующие состоянию магнитного насыщения;

б) остаточную намагниченность  $B_r$ ;

в) коэрцитивную силу  $H_c$ ;

г) по значению коэрцитивной силы  $H_c$  определить тип магнетика: жесткий или мягкий. Результаты записать в табл.7.14.

Таблица 7.14

| $H_n$ | $B_n$ | $B_r$ | $H_c$ | Тип магнетика |
|-------|-------|-------|-------|---------------|
| A/м   | Тл    | Тл    | A/м   | –             |
|       |       |       |       |               |

### Контрольные вопросы

1. Магнитный момент плоского контура с током.
2. Механический момент, действующий на контур с током в магнитном поле.
3. Гипотеза Ампера о природе магнетизма в веществе.
4. Основные характеристики магнитных свойств веществ: намагниченность, магнитная восприимчивость и магнитная проницаемость.
5. Классификация магнетиков. Диа- и парамагнетики.
6. Ферромагнетики. Ориентация доменов при отсутствии и наличии внешнего магнитного поля.
7. Петля гистерезиса. Основная кривая намагничивания. Остаточный магнетизм и коэрцитивная сила. Мягкие и жесткие ферромагнетики.

## ЛАБОРАТОРНАЯ РАБОТА № 76

### Изучение явления электромагнитной индукции

Цель работы: изучение зависимости электродвижущей силы (ЭДС) индукции от частоты вращения и ориентации катушки в магнитном поле Земли.

#### Методика измерений и экспериментальная установка

Принципиальная схема установки изображена на рис.7.29.

Установка состоит из катушки 1, которая может вращаться вокруг

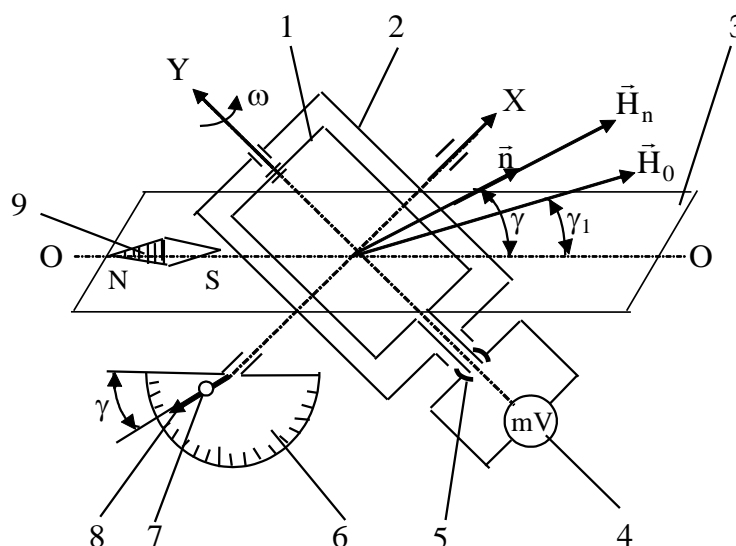


Рис. 7.29

оси  $Y$ . Опора 2 может вращаться относительно оси  $X$ . При этом угол отклонения  $\gamma$  нормали  $\vec{n}$  может быть измерен по шкале 6. Опора 2, стрелка 8 и ось вращения контура  $Y$  фиксируются в заданном положении винтом 7. Катушка 1 соединяется с измерителем ЭДС индукции (милливольтметром 4) с помощью скользящих контактов 5.

Угол  $\gamma_1$  между горизонтальной плоскостью 3 и вектором  $\vec{H}_0$  магнитного поля Земли называется *углом магнитного наклоения*. Для широты Москвы  $\gamma_1 = 72^\circ$ . Плоскость, проходящая через ось, соединяющую магнитные полюса, называется плоскостью магнитного меридиана. Магнитная стрелка компаса 9 всегда располагается в плоскости магнитного меридиана.

В основе экспериментальной методики лежит закон Фарадея (7.16), в соответствии с которым ЭДС индукции  $\varepsilon_i$  возникает в катушке при вращении ее в магнитном поле Земли.

Если ось вращения  $Y$  катушки 1 перпендикулярна силовым линиям магнитного поля  $\vec{H}_0$  ( $\gamma = \gamma_1$ ), а катушка вращается с угловой скоростью  $\omega = 2\pi f$  (где  $f$  – частота) вокруг оси  $Y$ , то магнитный поток, проходящий через катушку в любой момент времени  $t$  согласно формулам (7.14) и (7.3) запишется

$$\Phi = \Phi_0 \cos \alpha = \mu\mu_0 H_0 S \cos \omega t, \quad (7.89)$$

где  $\Phi_0$  – максимальное значение магнитного потока, проходящего через катушку,  $\alpha = \omega t$  – угол между силовыми линиями магнитного поля Земли и нормалью к плоскости катушки.

По закону Фарадея (7.16) ЭДС индукции

$$|\varepsilon_i| = \left| \frac{d(\mu\mu_0 H_0 S \cos \omega t)}{dt} \right| = \omega \mu\mu_0 H_0 S \sin \omega t. \quad (7.90)$$

ЭДС индукции, возникающая в катушке данной установки, состоящей из  $N$  витков, определяется формулой (7.17)

$$|\varepsilon_{iN}| = N |\varepsilon_i| = N \omega \mu\mu_0 H_0 S \sin \omega t. \quad (7.91)$$

Милливольтметр измеряет эффективное значение ЭДС индукции, пропорциональное амплитуде ЭДС индукции  $\varepsilon_{i\text{эфф.}} \sim \varepsilon_{i0N}$

$$\varepsilon_{i0N} = N \omega \mu\mu_0 H_0 S = 2\pi f \mu\mu_0 H_0 S N. \quad (7.92)$$

Как видно из (7.92), показания милливольтметра пропорциональны частоте вращения катушки  $f$ .

Если ось вращения  $Y$  не перпендикулярна  $\vec{H}_0$ , то максимальный магнитный поток, пронизывающий катушку, будет меньше:

$$\Phi_{0_1} = \mu\mu_0 H_n S = \Phi_0 \cos(\gamma - \gamma_1), \quad (7.93)$$

а следовательно, ЭДС индукции катушки  $\varepsilon_{i0_N}$  и показания милливольтметра 4 (рис.7.29) будут меньше. ( $\cos(\gamma - \gamma_1) < 1$ ).

### ***Порядок выполнения работы***

#### Упражнение 1.

Определение зависимости ЭДС индукции от частоты.

1. Поворачивая опору 2 вокруг оси X, совместить ось вращения Y с горизонтальной плоскостью 3. В горизонтальной плоскости установить ось вращения Y по направлению магнитной стрелки 9.

2. Подключить милливольтметр к контактам коллектора 5.

3. Определить зависимость эффективной ЭДС индукции от частоты вращения контура при выбранной ориентации его в магнитном поле Земли, определяемой углом  $\gamma$ . Для этого нужно измерить время  $t$  за  $n = 20$  полных оборотов и рассчитать частоту вращения:  $f = n/t$ . Показания милливольтметра 4 фиксировать в делениях шкалы. Полученные данные занести в табл.7.15.

4. Повторить измерения для 4–5 других значений частоты  $f$ .

Таблица 7.15

| n = 20 оборотов |        |         |                               |
|-----------------|--------|---------|-------------------------------|
| №<br>п.п.       | t<br>с | f<br>Гц | $\varepsilon_{iэфф.}$<br>дел. |
| 1               |        |         |                               |
| 2               |        |         |                               |
| 3               |        |         |                               |
| 4               |        |         |                               |
| 5               |        |         |                               |

5. Построить график зависимости эффективной ЭДС индукции от частоты  $\varepsilon_{iэфф.} = \varphi(f)$ .

#### Упражнение 2.

Определение зависимости ЭДС индукции от ориентации контура в магнитном поле Земли.

1. Выбрать удобную (для измерения ЭДС милливольтметром) частоту вращения контура в магнитном поле Земли. Поддерживая ее постоянной, определить зависимость эффективной ЭДС индукции от ориентации катушки в магнитном поле Земли. Для этого установить

ось вращения  $Y$  катушки в плоскости магнитного меридиана и измерить ЭДС индукции при различных углах  $\gamma$  (от  $0$  до  $180^\circ$  через каждые  $20^\circ$ ), отсчитываемые по шкале 6 стрелкой 8. При каждом значении  $\gamma$  закрепляется винт 7, фиксирующий опору 2 и стрелку 8, связанные жестко между собой.

2. Полученные данные занести в табл.7.16.

3. Построить график зависимости эффективных значений ЭДС индукции от угла  $\gamma$ :  $\varepsilon_{i\text{эфф.}} = \varphi(\gamma)$ .

4. Определить по графику угол магнитного наклонения  $\gamma_1$ .

Таблица 7.16

| $\gamma$ ( $^\circ$ )                 | 0 | 20 | 40 | 60 | 80 | 100 | 120 | 140 | 160 | 180 |
|---------------------------------------|---|----|----|----|----|-----|-----|-----|-----|-----|
| $\varepsilon_{i\text{эфф.}}$<br>(дел) |   |    |    |    |    |     |     |     |     |     |

### Контрольные вопросы

1. Получить выражение ЭДС индукции для контура, равномерно вращающегося в однородном магнитном поле.
2. Объяснить зависимость ЭДС индукции контура, вращающегося в магнитном поле Земли, от частоты вращения.
3. Объяснить зависимость ЭДС индукции вращающегося контура от его ориентации в магнитном поле Земли.
4. Что такое угол магнитного наклонения и как его определяют в данной работе?
5. Объяснить, как направлено магнитное поле в лабораторных условиях.

## ЛАБОРАТОРНАЯ РАБОТА № 78

Определение горизонтальной составляющей магнитного поля Земли с помощью тангенс-буссоли

Цель работы: измерение горизонтальной составляющей напряженности магнитного поля Земли.

### Методика измерений

Земля представляет собой естественный магнит, полюса которого располагаются недалеко ( $\sim 300$  км) от географических полюсов. Магнитное поле Земли показано на рис.7.30.

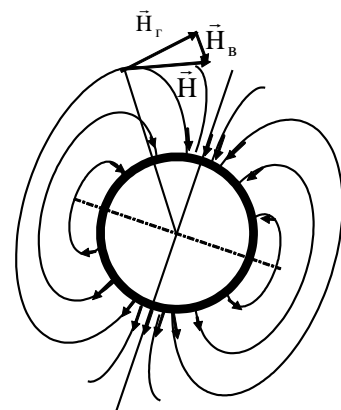


Рис. 7.30



Поскольку по определению северный полюс магнитной стрелки указывает на север, то соответствующий магнитный полюс Земли, называется Южным магнитным полюсом (ведь северный полюс одного магнита притягивается к южному полюсу другого). Соответственно, на юге находится Северный магнитный полюс.

Через магнитные полюса Земли можно провести магнитные меридианы, перпендикулярно к ним – линию большого круга – магнитный экватор – и параллельно последнему линии малых кругов – магнитные параллели. Таким образом, каждой точке на Земле будут соответствовать не только географические, но и магнитные координаты.

Если в данной точке Земли свободно подвесить магнитную стрелку (т.е. подвесить за центр масс так, чтобы она могла поворачиваться и в горизонтальной и в вертикальной плоскостях), то она установится по направлению напряженности магнитного поля Земли в данной точке.

Но так как магнитное поле Земли – это поле прямого магнита, ясно, что силовые линии этого поля лишь на магнитных полюсах вертикальны, а на магнитном экваторе горизонтальны (рис.7.30). В любой другой точке земной поверхности силовая линия, касательная к ней напряженность магнитного поля, и, следовательно, свободно подвешенная стрелка располагаются под каким-то углом к вертикали в этой точке Земли и, значит, под каким-то углом к горизонтальной плоскости в данной точке.

Из-за несовпадения магнитных и географических полюсов Земли не совпадают и плоскости магнитного и географического меридианов, проходящих через данную точку земной поверхности. Таким образом, положение свободно подвешенной магнитной стрелки характеризуется двумя углами  $\alpha$  и  $\beta$ , определенными для данной точки Земли.

Магнитное склонение  $\alpha$  – угол между направлениями географического и магнитного меридианов (рис.7.31).

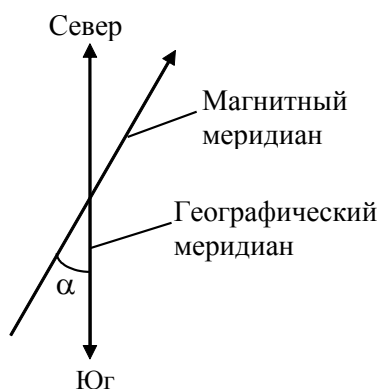


Рис. 7.31

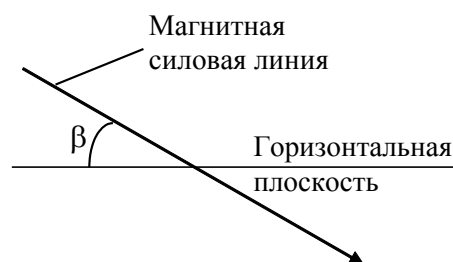


Рис. 7.32

Различают восточное и западное склонение (северный полюс стрелки отклоняется соответственно вправо или влево от географического меридиана).

Магнитное наклонение  $\beta$  – угол между направлением напряженности магнитного поля в данной точке и горизонтальной плоскостью (рис.7.32). Наклонение бывает северное или южное (северный или южный конец стрелки ниже горизонтальной плоскости).

Эти два угла – склонение и наклонение – называют элементами земного магнетизма. Пример: для Москвы  $\alpha \approx 8^\circ$  (восточное склонение),  $\beta \approx 70^\circ$  (северное наклонение).

Магнитное поле Земли подвержено суточным, годовым, вековым и т.п. колебаниям. Соответственно меняются и элементы земного магнетизма. Кроме того, наблюдаются кратковременные нерегулярные отклонения – так называемые магнитные бури, появление которых связано с деятельностью Солнца, в частности, с числом солнечных пятен.

Таким образом, установлено, что напряженность магнитного поля в данной точке наклонна, т.е. имеет **горизонтальную**  $\vec{H}_r$  и **вертикальную**  $\vec{H}_v$  составляющие. Значит, магнитная стрелка, вращающаяся на закрепленной вертикальной оси, устанавливается в плоскости магнитного меридиана под действием горизонтальной составляющей магнитного поля Земли.

Если с помощью кругового тока около стрелки создать еще одно магнитное поле, то согласно принципу суперпозиции (7.8) стрелка установится по направлению равнодействующей двух магнитных полей

$$\vec{H}_1 = \vec{H}_r + \vec{H}_0 \quad (7.94)$$

Так как поле кругового тока  $\vec{H}_0$  нетрудно вычислить, зная ток, то горизонтальную составляющую земного магнитного поля можно определить по углу отклонения стрелки и величине поля тока.

Определение горизонтальной составляющей напряженности магнитного поля Земли производится с помощью прибора, называемого тангенс – буссолью (см. рис.7.33). В центре короткой катушки помещена на острие небольшая магнитная стрелка (при достаточно большом радиусе можно считать, что магнитная стрелка находится в однородном магнитном поле).

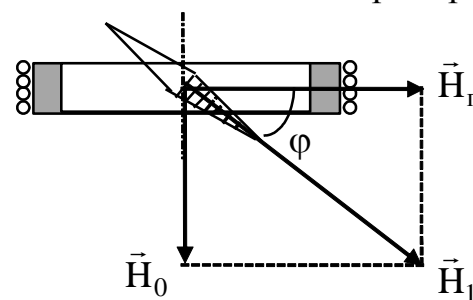


Рис. 7.33

При прохождении тока  $i$  по витку напряженность магнитного поля в его центре может быть, согласно (7.3) и (7.4), определена по формуле

$$H_0 = \frac{i}{2r},$$

для  $N$  витков (7.5):

$$H_0 = \frac{Ni}{2r}, \quad (7.95)$$

где  $r$  – радиус витка буссоли.

Если контур буссоли установить в плоскости магнитного меридиана Земли, то горизонтальная составляющая магнитного поля Земли  $\vec{H}_r$  и поле кругового витка в центре буссоли окажутся перпендикулярными друг другу (см. рис.7.33). Тогда

$$\operatorname{tg}\varphi = \frac{H_0}{H_r} \quad \text{и} \quad H_r = \frac{Ni}{2r \cdot \operatorname{tg}\varphi}. \quad (7.96)$$

Электрическая схема экспериментальной установки для измерения  $H_r$  показана на рис.7.34.

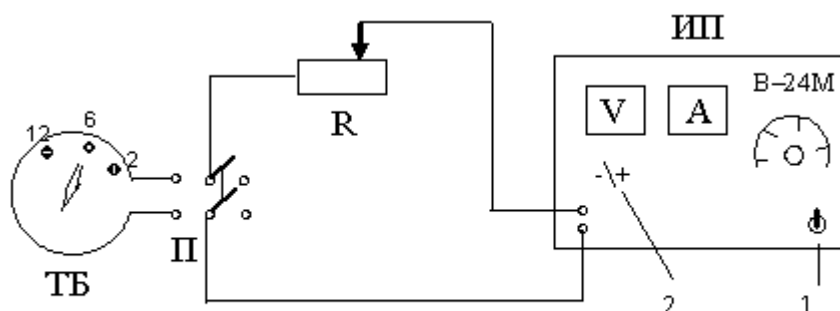


Рис. 7.34

С помощью переключателя  $\Pi$  тангенс – буссоль (ТБ) через реостат  $R$  подключается к источнику питания (ИП).

### **Порядок выполнения работы**

1. Собрать схему, показанную на рис.7.34.
2. Установить катушку в плоскости магнитного меридиана.
3. Включить источник питания тумблером 1 и подобрать такой ток  $i$ , чтобы угол отклонения стрелки был равен  $\varphi = 45^\circ$ . Записать значение тока по амперметру в табл.7.17.

Таблица 7.17

| №<br>п.п. | число<br>витков | $i$<br>А | $\varphi$<br>град. | $\varphi'$<br>град. | $\bar{\varphi}$<br>град. | $H_r$<br>А/м |
|-----------|-----------------|----------|--------------------|---------------------|--------------------------|--------------|
| 1         | 2               |          |                    |                     |                          |              |
| 2         | 6               |          |                    |                     |                          |              |
| 3         | 12              |          |                    |                     |                          |              |

4. Переключателем 4 изменить направление тока на противоположное и при той же величине записать в таблицу угол отклонения  $\varphi'$ .

5. Рассчитать среднее арифметическое значение угла отклонения стрелки для двух измерений

$$\bar{\varphi} = \frac{\varphi + \varphi'}{2}.$$

6. Повторить измерения 2–3 раза, изменяя число витков (указаны на катушке). Средний радиус витков измерить линейкой.

7. Рассчитать величину  $H_r$  по формуле (7.96) для каждого значения тока, числа витков и среднего значения угла  $\bar{\varphi}$  для двух направлений тока в катушке.

8. Вычислить среднее значение  $H_r$  и относительное отклонение полученного значения по формуле:

$$\delta = \frac{|\langle H_r \rangle - H_r|}{\langle H_r \rangle} \cdot 100\%,$$

где  $H_r$  – произвольное значение из таблицы 7.17.

### **Контрольные вопросы**

1. Каковы элементы земного магнетизма?
2. Почему магнитная стрелка тангенс–буссоли должна быть малых размеров?
3. Опишите метод измерения горизонтальной составляющей магнитного поля Земли с помощью тангенс–буссоли.
4. Как в этой работе используется принцип суперпозиции полей?

### **Вопросы по разделу 7**

1. Закон Био–Савара–Лапласа.
2. Теорема о циркуляции вектора магнитной индукции.
3. Что характеризуют вектора магнитной индукции и напряженности магнитного поля? Как они связаны?
4. В чем состоит принцип суперпозиции магнитных полей?
5. Что такое линия магнитной индукции?

Изобразите картину линий магнитной индукции для

- а) кругового проводника с током;
- б) прямого бесконечного проводника с током;
- в) соленоида.

6. Чему равны индукция и напряженность магнитного поля в центре кругового витка с током и поля бесконечно длинного прямого провода с током?

7. Сила Лоренца. Траектория заряженной частицы в магнитном поле.

8. Взаимодействие проводников с током. Сила Ампера.

9. Что называется магнитным потоком через контур?

10. В чем состоит явление электромагнитной индукции?

11. Закон электромагнитной индукции Фарадея и правило Ленца.

12. Каковы способы изменения магнитного потока через контур?

13. В чем состоит явление взаимной индукции?

14. Чему равна ЭДС взаимной индукции двух контуров?

15. От чего зависит коэффициент взаимной индукции?

## РАЗДЕЛ 8

### Электрические колебания

Электрические колебания – многократно повторяющиеся изменения напряжения и силы тока в проводниках, а также электрического и магнитного полей в пространстве вблизи этих проводников. Устройства, в которых осуществляются электрические колебания применяются для решения различных технических задач в электротехнике, радиотехнике и других областях.

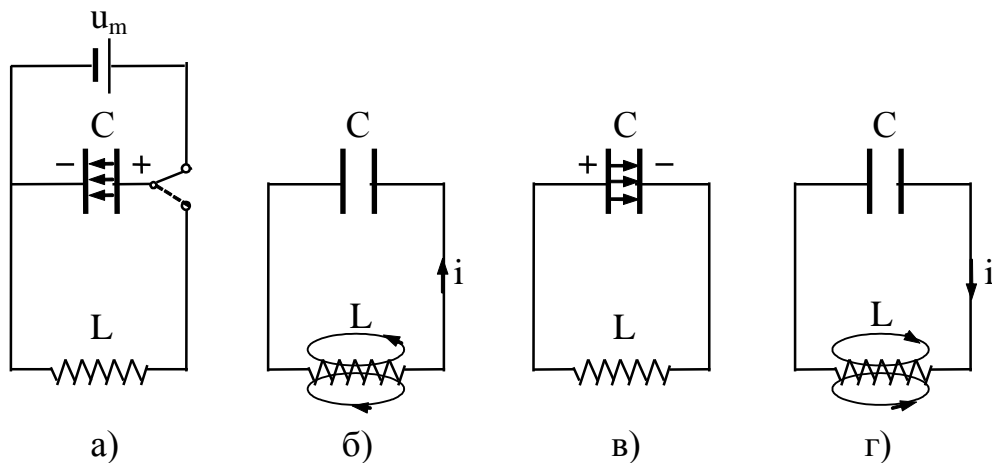


Рис. 8.1

Примером устройств, в которых создаются и происходят электрические колебания разного рода (свободные и вынужденные), являются электрические цепи. Изучение колебаний удобно начать с гармонических колебаний, существующих в идеальном колебательном контуре (рис.8.1), состоящем из конденсатора емкостью  $C$  и соединенной с ним катушки индуктивностью  $L$  ( $LC$  – генератор).

Если зарядить конденсатор  $C$  контура от батареи до напряжения  $u_m$  (рис.8.1а), а затем, повернув переключатель, замкнуть контур, то конденсатор начнет разряжаться через катушку  $L$ . В контуре появится переменный ток  $i$  (уменьшающийся со временем), который создаст в катушке  $L$  переменное магнитное поле (рис.8.1б), и, как следствие, появится ЭДС самоиндукции  $\varepsilon_L$  и индукционный ток, имеющий то же направление, что и уменьшающийся ток разрядки  $i$  конденсатора.

В момент полной разрядки конденсатора ( $u = 0$ ) ток в катушке достигает максимального значения  $i_m$ . Электрическая энергия заряженного конденсатора

$$W_C = \frac{Cu_m^2}{2} \quad (8.1)$$

к этому моменту переходит в энергию магнитного поля катушки

$$W_m = \frac{Li_m^2}{2}. \quad (8.2)$$

Протекающий ток приводит в перезарядке конденсатора до напряжения  $u_m$  (рис.8.1в) и процесс повторяется. Если активное сопротивление контура пренебрежимо мало (или  $R = 0$ ), не происходит потерь энергии, и колебания являются незатухающими.

Согласно второму закону Кирхгофа сумма падений напряжения в контуре равна алгебраической сумме действующих в нем ЭДС. В контуре (рис.8.1) это

$$u_C = \varepsilon_L = -L \frac{di}{dt}, \quad (8.3)$$

где  $u_C = q/C$ .

Сила тока связана с зарядом конденсатора соотношением

$$i = \frac{dq}{dt}, \quad (8.4)$$

т.е. ток  $i$  равен скорости изменения заряда на обкладках конденсатора.

Из уравнений (8.3) и (8.4) можно получить *дифференциальное уравнение колебаний заряда конденсатора в идеальном колебательном контуре*

$$L \frac{d^2q}{dt^2} + \frac{q}{C} = 0$$

или

$$\frac{d^2q}{dt^2} + \frac{1}{LC}q = 0. \quad (8.5)$$

Решение этого уравнения имеет вид:

$$q = q_m \cos(\omega_0 t + \varphi), \quad (8.6)$$

где  $\omega_0 = \frac{1}{\sqrt{LC}}$  – циклическая частота незатухающих электрических колебаний.

Период незатухающих колебаний определяется *формулой Томсона*

$$T_0 = \frac{2\pi}{\omega_0} = 2\pi\sqrt{LC}. \quad (8.7)$$

Подставляя в (8.6) начальные условия: при  $t = 0$   $q = q_m$ , получаем  $\varphi = 0$ . Следовательно, закон изменения заряда на обкладках конденсатора имеет вид

$$q = q_m \cos\omega_0 t. \quad (8.8)$$

Напряжение на конденсаторе изменяется по закону

$$u_C = \frac{q}{C} = \frac{q_m}{C} \cos \omega_0 t = u_m \cos \omega_0 t, \quad (8.9)$$

где  $u_m$  – амплитуда напряжения.

Закон изменения тока в контуре

$$i = -\frac{dq}{dt} = q_m \omega_0 \sin \omega_0 t = i_m \sin \omega_0 t, \quad (8.10)$$

где  $i_m$  - амплитуда тока.

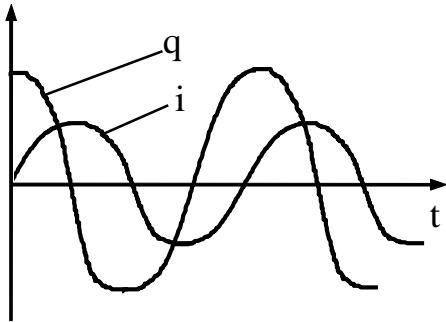


Рис. 8.2

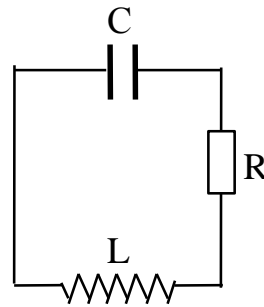


Рис. 8.3

Так как  $\sin \omega_0 t = \cos \left( \omega_0 t - \frac{\pi}{2} \right)$ , то колебания тока в идеальном контуре отстают по фазе от колебаний заряда на  $\pi/2$  (четверть периода), как это показано на рис.8.2.

В реальном контуре активное сопротивление  $R$  не равно нулю (рис.8.3), и при протекании тока падение напряжения на сопротивлении  $R$  будет  $u_R = iR$ . В соответствии с законом Кирхгофа

$$iR + \frac{q}{C} = -L \frac{di}{dt}, \quad (8.12)$$

а так как согласно (8.4)  $i = -\frac{dq}{dt}$ , то дифференциальное уравнение свободных затухающих колебаний заряда в реальном контуре будет иметь вид

$$\frac{d^2 q}{dt^2} + \frac{R}{L} \frac{dq}{dt} + \frac{1}{LC} q = 0. \quad (8.13)$$



Обозначая  $\beta = \frac{R}{2L}$  – коэффициент затухания и учитывая, что  $\omega_0 = \frac{1}{\sqrt{LC}}$ , получим дифференциальное уравнение затухающих колебаний

$$\frac{d^2q}{dt^2} + 2\beta \frac{dq}{dt} + \omega_0^2 q = 0 \quad (8.14)$$

При  $\beta = 0$ , уравнение (8.14) переходит в уравнение незатухающих колебаний (8.5).

Решение уравнения (8.14) при условии  $\omega_0 > \beta$  имеет вид

$$q = q_m e^{-\beta t} \cos \omega t, \quad (8.15)$$

где  $q_m e^{-\beta t}$  – уменьшающаяся со временем амплитуда заряда при затухающих колебаниях,  $\omega$  – циклическая частота затухающих колебаний, равная

$$\omega = \sqrt{\omega_0^2 - \beta^2} = \sqrt{\frac{1}{LC} - \left(\frac{R}{2L}\right)^2} \quad (8.16)$$

Соответственно период затухающих колебаний:

$$T = \frac{2\pi}{\omega} = \frac{2\pi}{\sqrt{\frac{1}{LC} - \left(\frac{R}{2L}\right)^2}} \quad (8.17)$$

При малом значении сопротивления ( $R \rightarrow 0$ ) формула (8.17) переходит в формулу Томсона (8.7).

Из (8.15) – (8.17) следует, что при не слишком большом сопротивлении контура ( $R/2L < 1/\sqrt{LC}$  или  $R < 2\sqrt{L/C}$ ) в контуре будут происходить колебания заряда, в которых амплитуда уменьшается по экспоненциальному закону, как показано на рис.8.4.

Значение сопротивления  $R_{кр} = 2\sqrt{L/C}$  называют критическим. При значениях сопротивления  $R > R_{кр}$  ( $R > 2\sqrt{L/C}$ ) разряд конденсатора будет представлять собой аperiодический процесс.

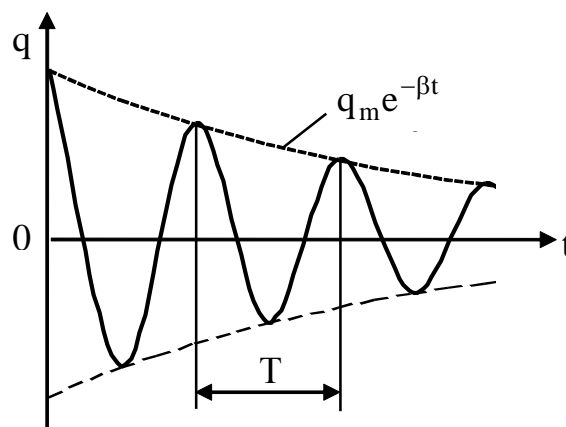


Рис. 8.4

Поскольку напряжение и заряд на конденсаторе связаны формулой  $u_C(t) = \frac{q(t)}{C}$ , то согласно (8.15) можно записать закон изменения напряжения на обкладках конденсатора при затухающих колебаниях

$$u_C = u_m e^{-\beta t} \cos \omega t = \frac{q_m}{C} e^{-\beta t} \cos \omega t. \quad (8.18)$$

Чтобы получить закон изменения силы тока в контуре, продифференцируем выражение (8.15) согласно (8.4):

$$i = -\frac{dq}{dt} = q_m e^{-\beta t} (\beta \cos \omega t + \omega \sin \omega t). \quad (8.19)$$

Преобразовав (8.19) к виду

$$i = \omega_0 q_m e^{-\beta t} \left( \frac{\beta}{\omega_0} \cos \omega t + \frac{\omega}{\omega_0} \sin \omega t \right)$$

и введя фазу  $\varphi$ , определяемую зависимостями

$$\sin \varphi = \frac{\beta}{\omega_0}; \quad \cos \varphi = \frac{\omega}{\omega_0},$$

закон изменения тока при затухающих колебаниях (8.19) можно представить в виде

$$i = \omega_0 q_m e^{-\beta t} \sin(\omega t + \varphi), \quad (8.20)$$

где

$$\varphi = \arctg \frac{\beta}{\omega} = \arctg \frac{R}{2L\omega}.$$

Так как  $\sin(\omega t + \varphi) = \cos\left(\omega_0 t - \left(\frac{\pi}{2} - \varphi\right)\right)$ , то колебания тока в контуре с сопротивлением  $R$  отстают по фазе от колебаний заряда меньше, чем на  $\pi/2$ .

Для характеристики затухания используется логарифмический декремент затухания  $\delta$ , равный натуральному логарифму отношения двух последовательных значений амплитуды заряда, напряжения или тока, отстоящих друг от друга на время, соответствующее периоду  $T$ :

$$\delta = \ln \frac{q_t}{q_{t+T}} = \ln \frac{q_m e^{-\beta t}}{q_m e^{-\beta(t+T)}} = \beta T. \quad (8.21)$$

Другой характеристикой колебательного контура является его добротность  $Q$

$$Q = 2\pi \frac{W(t)}{\Delta W(T)}, \quad (8.22)$$

где  $W(t)$  – полная энергия в контуре в произвольный момент времени  $t$ ,  $\Delta W(T)$  – убыль этой энергии за период колебаний.

Из законов затухающих колебаний следует зависимость энергии затухающих колебаний от времени:

$$W(t) = W_0 \exp(-2\beta t),$$

откуда

$$dW = -2\beta W dt. \quad (8.23)$$

При малом затухании из (8.23) получаем, что относительная убыль энергии за один период запишется

$$\left| \frac{\Delta W(T)}{W(t)} \right| = 2\beta T. \quad (8.24)$$

Подставляя (8.24) в (8.22), получаем выражение для добротности контура

$$Q = \frac{\pi}{\beta T}. \quad (8.25)$$

Учитывая, что  $\beta = R/2L$ , а  $T \approx T_0 = 2\pi\sqrt{LC}$ , получаем, что при малом затухании добротность контура равна

$$Q = \frac{1}{R} \sqrt{\frac{L}{C}}. \quad (8.26)$$

При решении некоторых задач колебательный процесс иногда удобно изображать на координатной плоскости, где по осям отложены  $i$  –  $u$  (ток – напряжение). Плоскость  $i$  –  $u$  называется фазовой плоскостью (плоскостью состояний), а кривая  $u = f(i)$  называется фазовой кривой.

Для идеального контура ( $R = 0$ ) законы изменения напряжения (8.9) и тока (8.10) имеют вид

$$\begin{aligned} u &= u_m \cos \omega_0 t \\ i &= q_m \omega_0 \sin \omega_0 t = u_m \omega_0 C \sin \omega_0 t. \end{aligned} \quad (8.27)$$

Выражая из уравнений (8.27)  $\cos \omega_0 t$  и  $\sin \omega_0 t$  и используя тригонометрическое тождество  $\sin^2 \alpha + \cos^2 \alpha = 1$ , получаем

$$\frac{u^2}{u_m^2} + \frac{i^2}{u_m^2 \omega_0^2 C^2} = 1 \quad (8.28)$$

Это – уравнение эллипса (рис.8.5).

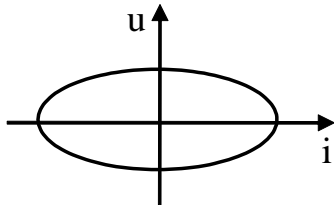


Рис. 8.5

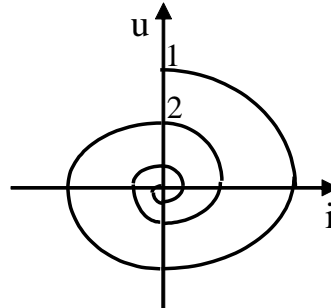


Рис. 8.6

Если сопротивление контура  $R \neq 0$ , то амплитуды напряжения и тока непрерывно убывают, и фазовая кривая получается незамкнутой, как показано на рис.8.6.

Точка 1 на рис.8.6 соответствует моменту времени  $t = 0$ , а точка 2 – моменту времени через период  $T$  колебаний.

## ЛАБОРАТОРНАЯ РАБОТА № 70

### Исследование затухающих колебаний в колебательном контуре

Цель работы: изучение параметров и характеристик реального колебательного контура.

#### *Методика измерений*

В данной работе для исследования затухающих колебаний в реальном колебательном контуре, включающем активное сопротивление  $R$ , применяется электронный осциллограф. При этом через генератор звуковых колебаний производится периодическая подзарядка конденсатора, т.е. кривая затухающих колебаний периодически повторяется.

При не очень больших значениях сопротивления контура ( $R < 2\sqrt{L/C}$ , где  $L$  – индуктивность катушки,  $C$  – емкость конденсатора), на экране осциллографа наблюдается картина затухающих колебаний, как это показано на рис.8.7, что соответствует закону изменения напряжения (8.18).

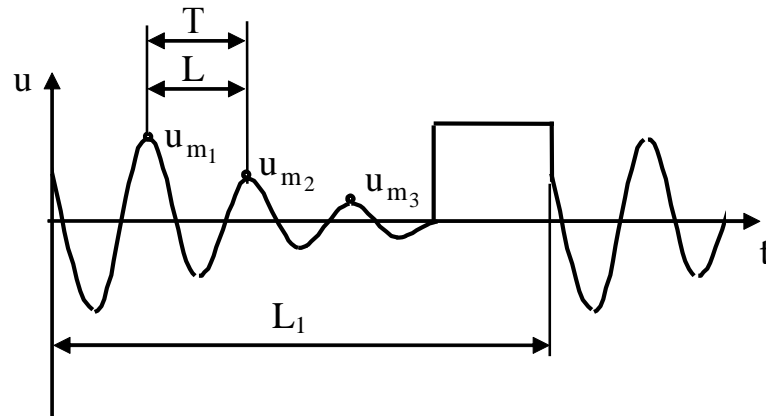


Рис. 8.7

Если генератор задает частоту  $f$ , то цикл подзарядки конденсатора длится  $(1/f)$  секунд, этому времени на экране осциллографа соответствует отрезок  $L_1$ . Периоду колебаний  $T$  соответствует отрезок  $L$ .

Следовательно, период затухающих колебаний может быть определен по формуле

$$T = \frac{L}{L_1} \cdot \frac{1}{f}. \quad (8.29)$$

Измерив амплитуды колебаний, отстоящие друг от друга на время, равное периоду

$$u_{m1} = u_m(t); \quad u_{m2} = u_m(t + T); \quad u_{m3} = u_m(t + 2T)$$

можно согласно формуле (8.21) определить логарифмический декремент затухания

$$\delta' = \ln \frac{u_{m1}}{u_{m2}} \quad \text{или} \quad \delta'' = \ln \frac{u_{m2}}{u_{m3}}; \quad (8.30)$$

и его среднее значение

$$\bar{\delta} = \frac{\delta' + \delta''}{2}. \quad (8.31)$$

Тогда коэффициент затухания можно рассчитать как

$$\beta = \frac{\bar{\delta}}{T}. \quad (8.32)$$

Значение сопротивления в контуре можно изменять, например, с помощью магазина сопротивлений

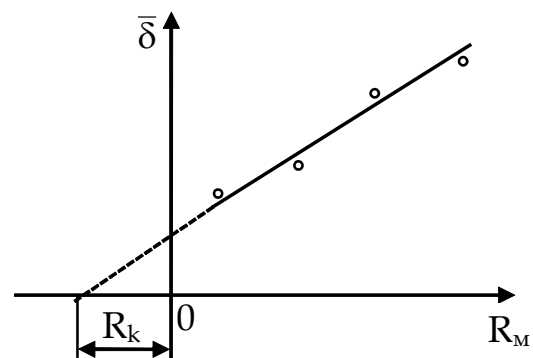


Рис. 8.8

( $R_M$ ). Зависимость логарифмического коэффициента затухания  $\bar{\delta}$  от сопротивления  $R_M$  в контуре показана на рис.8.8. Полное активное сопротивление контура  $R$  складывается из активного сопротивления катушки индуктивности  $R_k$  и сопротивления магазина  $R_M$ :

$$R = R_k + R_M.$$

Значение  $R_k$  можно определить, экстраполируя график до значения  $\delta \rightarrow 0$ . Тогда согласно формуле для коэффициента затухания  $\beta = R/2L$ , можно рассчитать индуктивность  $L$  катушки

$$L = \frac{R}{2\beta} = \frac{R_k + R_M}{2\beta} \quad (8.33)$$

и, считая  $\beta \ll \omega_0$ , из формулы Томсона емкость  $C$  конденсатора

$$C = \frac{T^2}{4\pi^2 L}. \quad (8.34)$$

При больших значениях сопротивления контура ( $R > 2\sqrt{L/C}$ ) на экране электронного осциллографа будет наблюдаться аperiодический процесс, показанный на рис.8.9.

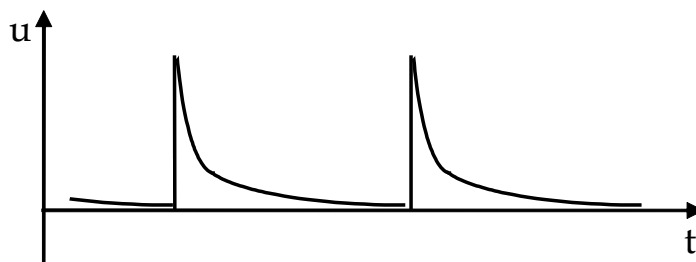


Рис. 8.9

Измерения логарифмического декремента затухания  $\delta$  можно проводить также с помощью фазовой кривой  $u = f(i)$ . Если сопротивление контура  $R < 2\sqrt{L/C}$ , то фазовые кривые имеют вид, показанный на рис.8.10.

Измеряя значения напряжения, разделенные промежутком времени, равным периоду, можно по формулам (8.30) определить логарифмический декремент затухания  $\delta$ . Аналогичные измерения можно провести и по значениям тока

$$\delta' = \ln \frac{i_{m1}}{i_{m2}} \quad \text{или} \quad \delta'' = \ln \frac{i_{m2}}{i_{m3}}. \quad (8.35)$$

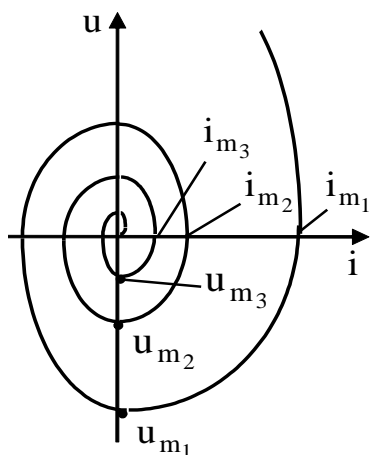


Рис. 8.10

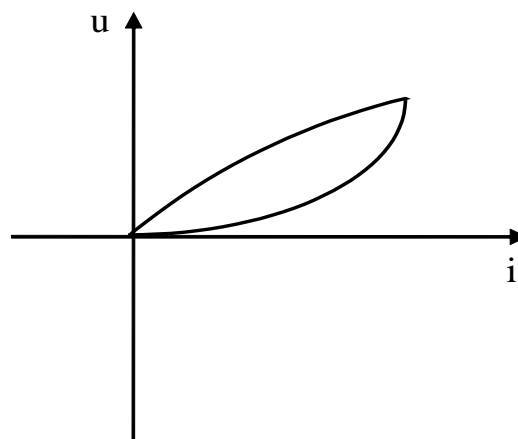


Рис. 8.11

При больших значениях сопротивления контура ( $R > 2\sqrt{L/C}$ ) фазовая кривая для апериодического разряда принимает вид, показанный на рис.8.11.

### Экспериментальная установка

Для изучения реального колебательного контура предназначена экспериментальная установка, общий вид которой приведен на рис. 8.12.

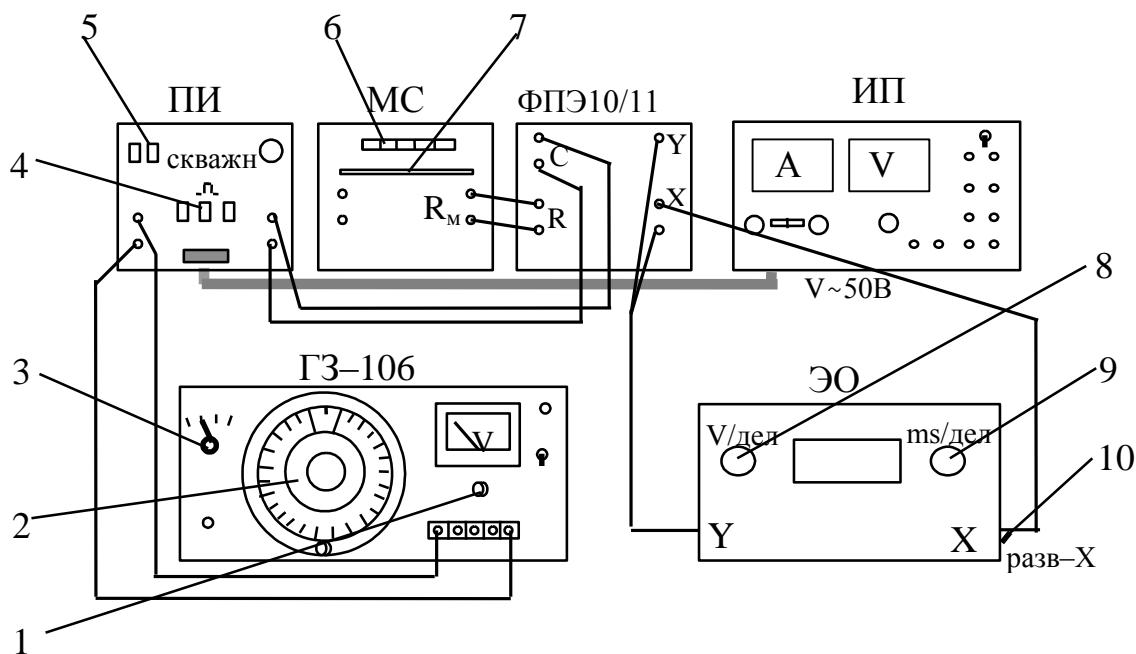


Рис. 8.12

В состав электрической схемы установки входят:

генератор звуковых колебаний ГЗ-106,  
электронный осциллограф (ЭО),

колебательный контур (рис.8.1), смонтированный в кассете ФПЭ–10/11,  
 преобразователь импульсов ПИ (кассета ФПЭ–09),  
 источник питания (ИП),  
 магазин сопротивлений (МС).

Напряжение от источника питания (ИП) и от звукового генератора ГЗ–106 подается на преобразователь импульсов (ПИ), и далее – на вход колебательного контура (кассета ФПЭ–10/11) для циклической подзарядки конденсатора.

Выходы «Х» и «У» кассеты ФПЭ–10/11 соединяются с соответствующими гнездами электронного осциллографа (ЭО). Кроме того к колебательному контуру (ФПЭ–10/11) подсоединяется магазин сопротивлений (МС), что позволяет изменять величину активного сопротивления в контуре.

### ***Порядок выполнения работы***

#### **Упражнение 1.**

Измерение периода  $T$  затухающих колебаний, логарифмического декремента  $\delta$  и параметров  $L$ ,  $C$ ,  $R$  колебательного контура.

1. На преобразователе импульсов (ПИ) нажать среднюю клавишу 4 «Л» (см.рис.8.12) и правую клавишу 5 «скважность грубо».
2. На магазине сопротивлений (МС) с помощью переключателя 6 и клавиш 7 установить значение сопротивления  $R_m = 100 \text{ Ом}$ .
3. Переключатель 10 «Разверт.  $\leftrightarrow$  X2, расположенный на правой боковой панели осциллографа, установить в положение «Разверт.».
4. На звуковом генераторе ГЗ–106 поставить множитель 3 в положение «10» и установить диск 2 на значение «25», тем самым установив частоту  $f = 250 \text{ Гц}$ .
4. Включить тумблеры «Сеть» на приборах.
5. Ручкой 1 установить величину выходного напряжения на звуковом генераторе 2,5 В.
6. Установить на панели осциллографа ручку 8 «V/дел» в положение 2 В, ручку 9 «ms/дел» в положение 0,5 мкс.
7. Получить на экране электронного осциллографа (ЭО) четкую картину затухающих колебаний (см. рис.8.7). Ручкой  $\updownarrow$  добиться симметричности картины относительно горизонтальной оси.
8. Измерить на экране отрезки  $L$  и  $L_1$  (рис.8.7). По формуле (8.27) рассчитать период колебаний и его значение записать в табл.8.1.
9. Измерить в делениях амплитуды колебаний  $u_{m_1}$ ,  $u_{m_2}$ ,  $u_{m_3}$  на экране осциллографа. По формулам (8.30) и (8.31) рассчитать для



каждой пары измерений логарифмический декремент затухания  $\delta$  и его среднее значение  $\bar{\delta}$ . Результаты занести в табл.8.1.

10. Вычислить коэффициент затухания по формуле (8.32).

11. Повторить измерения по п.п. 9,10 для значений на магазине сопротивлений  $R_M = 300, 500, 600$  Ом.

Таблица 8.1

| №<br>п.п | Т<br>с | $R_M$<br>Ом | $u_{m_1}$ | $u_{m_2}$ | $u_{m_3}$ | $\delta'$<br>— | $\delta''$<br>— | $\bar{\delta}$<br>— | $\beta$<br>$c^{-1}$ | $R_k$<br>Ом | L<br>Гн | $\bar{L}$<br>Гн | C<br>Ф |
|----------|--------|-------------|-----------|-----------|-----------|----------------|-----------------|---------------------|---------------------|-------------|---------|-----------------|--------|
|          |        |             | Деления   |           |           |                |                 |                     |                     |             |         |                 |        |
| 1        |        | 100         |           |           |           |                |                 |                     |                     |             |         |                 |        |
| 2        |        | 300         |           |           |           |                |                 |                     |                     |             |         |                 |        |
| 3        |        | 500         |           |           |           |                |                 |                     |                     |             |         |                 |        |
| 4        |        | 600         |           |           |           |                |                 |                     |                     |             |         |                 |        |

12. Построить график зависимости логарифмического декремента затухания от значений магазина сопротивлений  $\bar{\delta} = f(R_M)$ , как это показано на рис.8.8.

13. Экстраполируя график до значения  $\bar{\delta} \rightarrow 0$ , получить значение активного сопротивления  $R_k$  катушки индуктивности.

14. Для каждого значения  $R_M$  вычислить индуктивность L катушки по формуле (8.33) и рассчитать среднее арифметическое значение  $\bar{L}$  для всех измерений.

15. Определить емкость C конденсатора по формуле (8.34).

16. Подобрать минимальное (критическое) значение магазина сопротивлений  $R_{M_{кр}}$ , при котором уже наблюдается апериодический разряд конденсатора (рис.8.9). Это значение не превышает 2000 Ом. Результат записать в табл.8.2

Таблица 8.2

| $R_{M_{кр}}$<br>Ом | $R = R_{M_{кр}} + R_k$<br>Ом | $2\sqrt{L/C}$<br>Ом | $\varepsilon$<br>% |
|--------------------|------------------------------|---------------------|--------------------|
|                    |                              |                     |                    |

17. Проверить выполнение равенства

$$R_{M_{кр}} + R_k = 2\sqrt{\frac{L}{C}}$$

и найти относительную ошибку

$$\varepsilon = \frac{(R_{i_{\text{кр}}} + R_k) - 2\sqrt{L/C}}{2\sqrt{L/C}} \cdot 100\% . \quad (8.36)$$

Результаты занести в табл.8.2

### Упражнение 2.

Исследование фазовых кривых.

1. Перевести переключатель 10 (рис.8.12) «Разверт.  $\leftrightarrow$  X», расположенный на правой боковой панели осциллографа, в положение «X».

Таким образом на вертикально отклоняющие пластины осциллографа подается напряжение с обкладок конденсатора, а на горизонтально отклоняющие пластины – напряжение с клемм магазина сопротивлений, пропорциональное току  $i$ . На экране это изображается зависимостью  $u = f(i)$  – фазовой кривой, как показано на рис. 8.10.

2. Установить на магазине сопротивлений значение  $R_M = 100$  Ом.

3. С помощью ручек “ $\updownarrow$ ” и “ $\leftrightarrow$ ”, расположенных на лицевой панели осциллографа, поместить фазовую кривую в центре экрана.

4. Измерить амплитуды колебаний  $u_{m_1}$ ,  $u_{m_2}$ ,  $u_{m_3}$  и по формулам (8.30) и (8.31) рассчитать для каждой пары измерений логарифмический декремент затухания  $\delta$  и его среднее значение  $\bar{\delta}$ . Результаты занести в табл.8.3.

Таблица 8.3

| №   | $R_M$ | $u_{m_1}$ | $u_{m_2}$ | $u_{m_3}$ | $\delta'$ | $\delta''$ | $\bar{\delta}$ | $i_{m_1}$ | $i_{m_2}$ | $i_{m_3}$ | $\lambda'$ | $\lambda''$ | $\bar{\lambda}$ |
|-----|-------|-----------|-----------|-----------|-----------|------------|----------------|-----------|-----------|-----------|------------|-------------|-----------------|
| п.п | Ом    | Деления   |           |           | –         | –          | –              | Деления   |           |           | –          | –           | –               |
| 1   | 100   |           |           |           |           |            |                |           |           |           |            |             |                 |
| 2   | 200   |           |           |           |           |            |                |           |           |           |            |             |                 |
| 3   | 300   |           |           |           |           |            |                |           |           |           |            |             |                 |
| 4   | 400   |           |           |           |           |            |                |           |           |           |            |             |                 |

5. Измерить амплитуды колебаний  $i_{m_1}$ ,  $i_{m_2}$ ,  $i_{m_3}$ ; по формулам (8.35) рассчитать для каждой пары измерений логарифмический декремент затухания  $\delta$  и найти его среднее значение  $\bar{\delta}$ . Результаты занести в табл.8.3.

6. Повторить измерения по п.п.4,5 для значений сопротивления магазина  $R_M = 200, 300, 400$  Ом.

7. Увеличивая сопротивление на магазине сопротивлений, получить фазовую кривую для апериодического разряда конденсатора, как показано на рис.8.11. Вид полученной кривой зарисовать в журнал наблюдений.

8. Отключить установку от сети.

### ***Контрольные вопросы***

1. Как в работе определяется логарифмический декремент затухания и коэффициент затухания.

2. Изобразить вид фазовых кривых при затухающих колебаниях и апериодическом разряде.

3. Какими способами в работе определяется логарифмический коэффициент затухания?

4. Как в работе определяется активное сопротивление катушки индуктивности?

## **ЛАБОРАТОРНАЯ РАБОТА № 70(к)**

### **Свободные затухающие колебания в электрическом контуре**

Цель работы: изучение с помощью компьютерной модели процесса свободных затухающих колебаний в электрическом колебательном контуре, экспериментальное определение коэффициента затухания и критического сопротивления контура. Построение фазовых кривых.

### ***Методика измерений***

Рассмотрим колебательный контур, состоящий из конденсатора емкостью  $C$ , катушки индуктивности  $L$  и активного сопротивления  $R$ . При значениях сопротивления  $R$ , не превышающих критическое сопротивление для данного контура  $R_{кр} = 2\sqrt{L/C}$ , в контуре будут происходить свободные затухающие колебания.

Быстрота затухания колебаний характеризуется коэффициентом затухания, который определяется параметрами колебательного контура

$$\beta = \frac{R}{2L}. \quad (8.37)$$

Величина коэффициента затухания может быть определена экспериментально по графику зависимости заряда  $Q$  от времени  $t$ , приблизительный вид которого показан на рис.8.13.

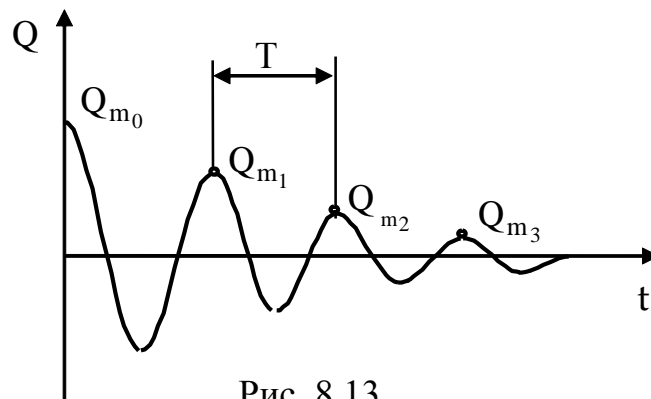


Рис. 8.13

Измерив амплитуды колебаний заряда  $Q_m$  в моменты времени, отстоящие друг от друга на период колебаний  $T$

$$Q_{m_0} = Q_m(0); \quad Q_{m_1} = Q_m(T); \quad Q_{m_2} = Q_m(2T) \quad \text{и т.д.},$$

можно, согласно формуле (8.21), определить логарифмический декремент затухания

$$\delta_1 = \ln \frac{Q_{m_0}}{Q_{m_1}}; \quad \delta_2 = \ln \frac{Q_{m_1}}{Q_{m_2}}; \dots \quad (8.38)$$

и его среднее значение  $\bar{\delta}$ .

Тогда коэффициент затухания в соответствии с формулой (8.21) равен:

$$\beta = \frac{\bar{\delta}}{T}. \quad (8.39)$$

Если сопротивление контура не очень велико ( $R \ll 2\sqrt{L/C}$ ), то приближенно период колебаний можно определить по формуле Томпсона (8.7)

$$T = 2\pi\sqrt{LC}. \quad (8.40)$$

При больших значениях сопротивления контура ( $R > 2\sqrt{L/C}$ ) на экране будет наблюдаться апериодический процесс, вид которого показан на рис.8.14 а), б).

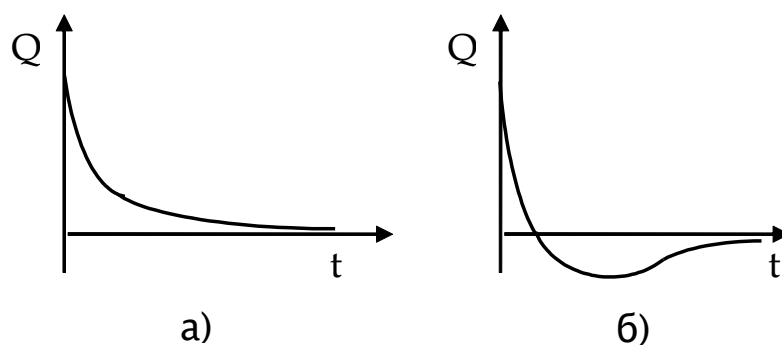


Рис.8.14

Минимальное значение сопротивления, при котором наблюдается апериодический процесс, определяется из условия  $\omega_0 = \beta$  и равно:

$$R_{\text{кр}} = 2\sqrt{\frac{L}{C}}, \quad (8.41)$$

Это сопротивление называют критическим сопротивлением контура.

### ***Порядок выполнения работы***

Запустить программу, подведя маркер мыши под значок "Открытая физика.1.1" и дважды щёлкнув левой кнопкой мыши. Выбрать раздел «Электричество и магнетизм» и «Свободные колебания в RLC контуре». Внимательно рассмотреть рис.8.15, найти все регуляторы и другие основные элементы, зарисовать электрическую схему опыта в конспект.

Нажать мышью кнопку «Выбор». Подвести маркер мыши к движку регулятора индуктивности  $L$ . Нажать левую кнопку мыши и,

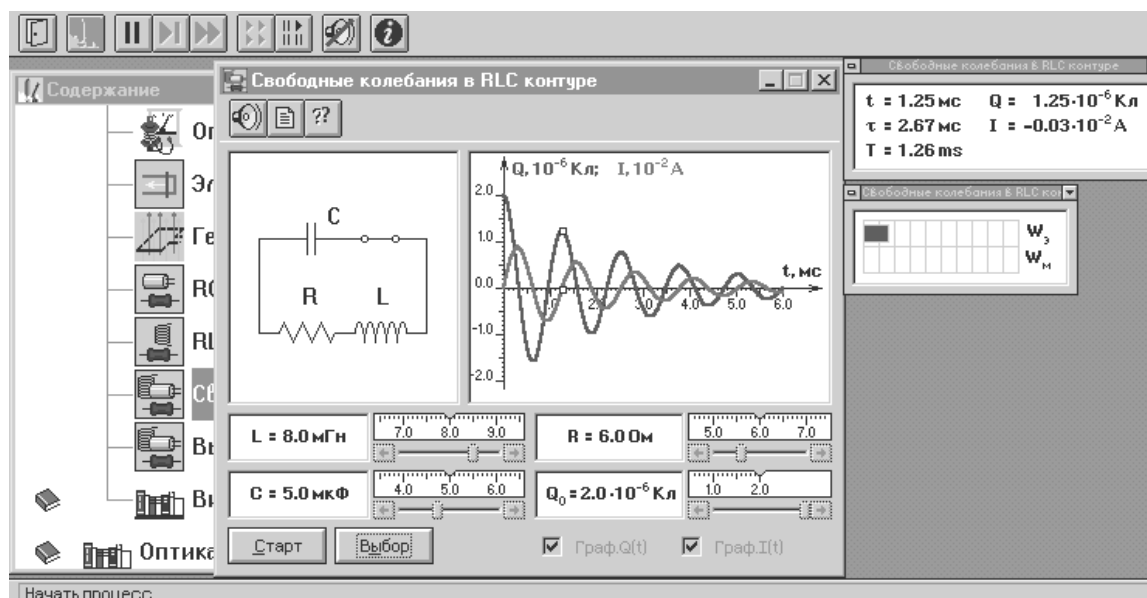


Рис. 8.15

удерживая ее в нажатом состоянии, поменять значение индуктивности контура  $L$ . Более точное изменение индуктивности с шагом  $0,1\text{мГн}$  можно осуществлять, «щелкая» левой кнопкой мыши по стрелочкам: «вправо» увеличивая, «влево» уменьшая значение  $L$ , либо с клавиатуры компьютера стрелками « $\rightarrow$ » и « $\leftarrow$ ».

Нажав кнопку «Старт», наблюдать за изменением картины колебаний. Аналогичным образом изменять ёмкость конденсатора  $C$ , величину активного сопротивления  $R$  и величину заряда на конденсаторе  $Q$ , нажимая каждый раз кнопку «Старт» и наблюдая, как меняется характер колебаний.

Зарисовать любой график колебаний. Дописать, если необходимо, нужные формулы (кнопка с изображением страницы служит для вызова теоретических сведений).

### Упражнение 1.

#### Экспериментальное определение коэффициента затухания и индуктивности колебательного контура

1. Нажать мышью кнопку «Выбор». Подвести маркер мыши к движку регулятора заряда  $Q$ , нажать на левую кнопку мыши и, удерживая ее в нажатом состоянии, установить максимальную величину заряда. Подвести маркер мыши к движку регулятора ёмкости  $C$ , нажать на левую кнопку мыши и, удерживая ее в нажатом состоянии, установить величину ёмкости конденсатора, заданную для

вашей бригады. Аналогичным способом установить заданную величину индуктивности.

Вычислить период колебаний  $T$  по формуле (8.40) и занести значения  $C$ ,  $L$ ,  $T$  в заголовок табл.8.4.

Таблица 8.4

$C = \underline{\hspace{1cm}}$  мкФ,  $L = \underline{\hspace{1cm}}$  мГн,  $T = \underline{\hspace{1cm}}$  мс.

| $R_1 = 1 \text{ Ом}$      | $Q_{m_0}$ | $Q_{m_1}$ | $Q_{m_2}$ | $Q_{m_3}$ | $Q_{m_4}$ |
|---------------------------|-----------|-----------|-----------|-----------|-----------|
|                           | мкКл      | мкКл      | мкКл      | мкКл      | мкКл      |
| $\delta$ —                | ---       |           |           |           | ---       |
| $\bar{\delta}_1$ —        |           |           |           |           |           |
| $\beta_1$ $\text{с}^{-1}$ |           |           |           |           |           |
| $R_2 = 2 \text{ Ом}$      | $Q_{m_0}$ | $Q_{m_1}$ | $Q_{m_2}$ | $Q_{m_3}$ | $Q_{m_4}$ |
|                           |           |           |           |           |           |
| $\delta$ —                | ---       |           |           |           | ---       |
| $\bar{\delta}_2$ —        |           |           |           |           |           |
| $\beta_2$ $\text{с}^{-1}$ |           |           |           |           |           |
| $R_3 = 3 \text{ Ом}$      | $Q_{m_0}$ | $Q_{m_1}$ | $Q_{m_2}$ | $Q_{m_3}$ | $Q_{m_4}$ |
|                           |           |           |           |           |           |
| $\delta$ —                | ---       |           |           |           | ---       |
| $\bar{\delta}_3$ —        |           |           |           |           |           |
| $\beta_3$ $\text{с}^{-1}$ |           |           |           |           |           |
| $R_4 = 4 \text{ Ом}$      | $Q_{m_0}$ | $Q_{m_1}$ | $Q_{m_2}$ | $Q_{m_3}$ | $Q_{m_4}$ |
|                           |           |           |           |           |           |
| $\delta$ —                | ---       |           |           |           | ---       |
| $\bar{\delta}_4$ —        |           |           |           |           |           |
| $\beta_4$ $\text{с}^{-1}$ |           |           |           |           |           |

2. Установить сопротивление резистора  $R = 1 \text{ Ом}$ .

Нажав на верхней панели экрана кнопку «||» (остановить все), а затем кнопку «Старт» приготовиться к пошаговому выполнению эксперимента. Для этого, установив маркер мыши на кнопке «▶|» (выполнять по шагам), «щелкнуть» левой кнопкой мыши и следить за перемещением белого квадратика по графику. Записать значения первых пяти амплитуд  $Q_{m_i}$  в табл.8.4.

3. Задавая следующие значения сопротивления  $R = 2, 3, 4 \text{ Ом}$ , повторить измерения амплитуд. Результаты занести в табл.8.4.





2. Вычислить значения напряжения  $u$  на конденсаторе по формуле

$$u = Q/C$$

и занести в табл. 8.5.

3. Установив заданное для вашей бригады значение сопротивления  $R$ , повторить измерения по п.п. 1, 2 и занести результаты в таблицу 8.5.

4. По полученным данным заполнить таблицу 8.6, используя формулы:

$$U = \frac{u}{u_m}; \quad I = \frac{i}{i_m} \quad (8.45)$$

Амплитудные значения напряжения  $u_m$  и тока  $i_m$  можно вычислить по формулам

$$u_m = \frac{Q_0}{C}; \quad i_m = \frac{2\pi Q_0}{T}$$

Таблица 8.6

$$u_m = \text{_____ В}, \quad i_m = \text{_____ мА}.$$

| t мс       |     | 0,2 | 0,4 | 0,6 | 0,8 | 1,0 | 1,2 | 1,4 | 1,6 | 1,8 |
|------------|-----|-----|-----|-----|-----|-----|-----|-----|-----|-----|
| R = 0 Ом   | U – |     |     |     |     |     |     |     |     |     |
|            | I – |     |     |     |     |     |     |     |     |     |
| R = ___ Ом | U – |     |     |     |     |     |     |     |     |     |
|            | I – |     |     |     |     |     |     |     |     |     |

5. Построить на двух отдельных графиках фазовые кривые  $U = f(I)$ . Примерный вид фазовых кривых показан на рис.8.5 и 8.6.

### Упражнение 3.

#### Исследование апериодического процесса.

1. Установить максимальное значение емкости конденсатора, минимальное значение индуктивности контура и максимальное значение сопротивления. Наблюдать на экране апериодический разряд конденсатора (рис.8.14).

2. Зарисовать график апериодического разряда конденсатора в журнале.

3. По формуле (8.41) рассчитать теоретическое значение критического сопротивления  $R_{кр}^{теор}$  для контура, параметры которого заданы преподавателем в упражнении 1.

4. По всем построенным в лабораторной работе графикам провести анализ результатов и сделать выводы.

### *Контрольные вопросы*

1. Объяснить метод определения коэффициента затухания  $\beta$ , используемый в этой лабораторной работе.
2. Какие физические величины испытывают колебания в электрическом колебательном контуре?
3. Записать зависимость заряда и напряжения на конденсаторе, а также силы тока в цепи от времени.
4. Что такое фазовая кривая? Каково её физическое значение?
5. Что такое критическое сопротивление контура? Как оно вычисляется?

## ЛАБОРАТОРНАЯ РАБОТА № 72

### Изучение релаксационных колебаний

Цель работы: снятие вольт–амперной характеристики газонаполненной лампы и изучение релаксационных колебаний.

#### *Методика измерений*

Релаксационные колебания – незатухающие негармонические колебания нелинейных систем, для которых характерно накопление и сбрасывание энергии (relaxation – ослабление). Их генератором может служить система: газонаполненная лампа – конденсатор (рис.8.16).

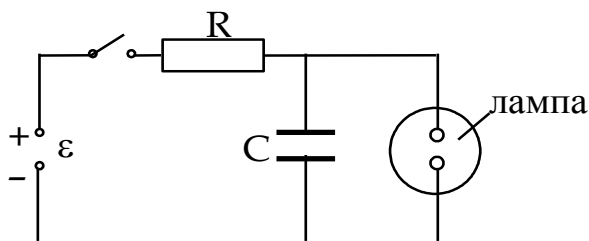


Рис. 8.16

При включении источника ( $\varepsilon$ ) начальное сопротивление не зажженной лампы велико, конденсатор  $C$  заряжается, одновременно растет разность потенциалов на электродах газонаполненной лампы.

Газы в естественном состоянии состоят из электрически нейтральных атомов и молекул, т.е. не содержат свободных зарядов и поэтому не проводят электрический ток. Проводить они могут только если часть молекул ионизируется – расщепляется на положительные и отрицательные ионы. Обычно происходит расщепление на одновалентный положительно заряженный ион и электрон. Ионизация может происходить под влиянием различных воздействий на газ, например, нагрева, космических лучей, и др. Наряду с процессом ионизации в газе происходит и обратный процесс – рекомбинация, т.е. воссоединение положительных и отрицательных ионов в нейтральный атом.

Если газ, находящийся под действием внешнего ионизатора, заключен в колбу с впаянными в нее электродами (“лампа”), то при подаче на электроды напряжения через газ потечет ток, который

называют газовым разрядом. В этом случае электропроводность газа создается за счет внешнего ионизатора, и ток, возникающий в нем, называется несамостоятельным разрядом. С прекращением действия внешнего ионизатора такой разряд прекращается.

Электрический ток в газе, сохраняющийся после прекращения действия внешнего ионизатора, называется самостоятельным газовым разрядом. Для его осуществления необходимо, чтобы в результате самого разряда в газе непрерывно образовывались свободные заряды. Плотность тока в газе

$$j = (q^+ \mu^+ + q^- \mu^-) n E, \quad (8.46)$$

Здесь  $\mu^+$  и  $\mu^-$  – подвижности положительного  $q^+$  и отрицательного  $q^-$  зарядов (подвижность – скорость упорядоченного движения заряда при напряженности электрического поля, равной единице);  $n$  – концентрация зарядов,  $E$  – напряженность электрического поля.

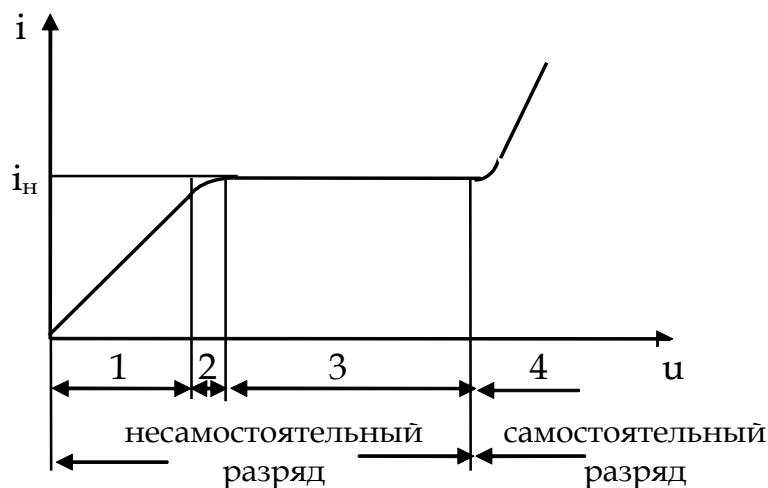


Рис. 8.17

На рис.8.17 показана вольт-амперная характеристика газового разряда в лампе. При малых напряжениях на электродах лампы (участок 1 на рис.8.17) ионы и электроны под действием сил со стороны электрического поля  $E$  будут двигаться к противоположным электродам лампы, а сила тока будет пропорциональна напряженности электрического поля (разности потенциалов) в соответствии с законом Ома.

С увеличением разности потенциалов (участок 2) линейная зависимость нарушается. Это связано с тем, что под действием электрического поля значительная часть ионов и электронов достигает электродов. Начиная с некоторого значения напряжения (участок 3). ток остается неизменным с увеличением напряжения ( $i_n$  – ток насыщения). Это объясняется тем, что все заряды, возникшие в газе под действием внешнего ионизатора, достигают электродов лампы, не

успевая рекомбинировать. Поэтому при неизменной интенсивности ионизации не происходит дальнейшего роста тока при увеличении напряжения.

Газовый разряд, происходящий на участках 1, 2 и 3 является несамостоятельным газовым разрядом. При дальнейшем увеличении напряжения (участок 4) происходит резкое увеличение тока. Это объясняется ударной ионизацией: электроны, возникшие в газе за счет внешнего ионизатора, во время своего движения к аноду под действием электрического поля приобретают энергию, достаточную для ионизации нейтральных молекул газа при столкновении с ними.

Но переход от несамостоятельного разряда к самостоятельному становится возможным лишь при таком напряжении между электродами, когда положительные ионы также приобретают энергию, достаточную для ионизации молекул газа. В этом случае внешний ионизатор не играет существенной роли в осуществлении газового разряда, так как число создаваемых им первоначальных ионов мало по сравнению с числом вторичных ионов и прекращение действия ионизатора не влияет на протекание разряда. Опыт показывает, что кроме того наблюдается выбивание ионами электронов с поверхности катода.

Повышая напряжение на электродах, можно возбудить все эти процессы и осуществить переход от несамостоятельного разряда к самостоятельному. Этот переход называется электрическим пробоем газа, а соответствующее напряжение – напряжением зажигания ( $u_3$ ). Оно зависит от химической природы газа, материала катода, формы электродов и расстояния между ними, давления газа и наличия в нем примесей.

Идеализированная

вольт–амперная

характеристика

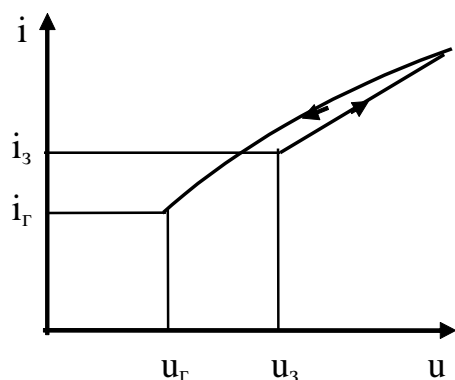


Рис. 8.18

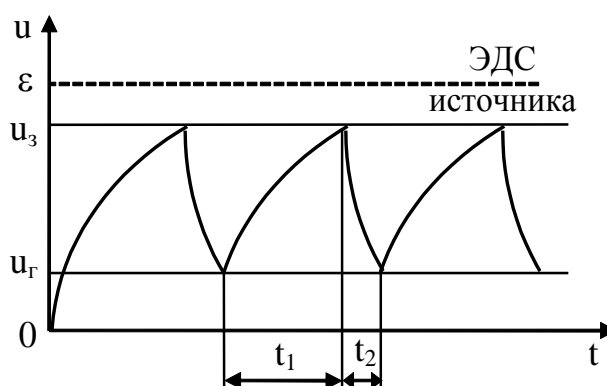


Рис. 8.19

газонаполненной лампы приведена на рис.8.18. Как следует из характеристики, если увеличивать разность потенциалов на электродах лампы, то при значении  $u = u_3$  скачком устанавливается значение тока,

равное  $i_3$  – лампа “загорается”. При дальнейшем возрастании напряжения ток растет по закону, близкому к линейному.

Если затем уменьшать напряжение на “горящей” лампе, то при напряжении, равном  $u_3$ , лампа еще не гаснет. Продолжая уменьшать напряжение, можно увидеть, что лишь при некотором напряжении – напряжении гашения  $u_г$ , которое меньше, чем  $u_3$ , лампа “гаснет” и ток  $i_г$  скачком резко падает. На этом самостоятельный разряд в лампе прекращается. При дальнейшем возрастании напряжения процесс повторяется. Следует заметить, что для реальной лампы зависимость  $i = f(u)$  не является линейной.

Критическое значение энергии конденсатора

$$W_{кр} = \frac{Cu_3^2}{2}. \quad (8.47)$$

Оно равно работе, совершаемой при горении лампы.

Зависимость от времени напряжения на конденсаторе показана на рис.8.19 и представляет собой негармонические релаксационные колебания. Наблюдая эти колебания на экране осциллографа, можно рассчитать их период:  $T = t_1 + t_2$ ; здесь  $t_1$  – время накопления энергии,  $t_2$  – время сброса.

Период релаксационных колебаний в генераторе лампа–конденсатор может быть также определен, если наблюдать на осциллографе фигуры Лиссажу (замкнутые линии, получающиеся при сложении двух взаимно перпендикулярных колебаний). Для этого на одну пару пластин осциллографа подается напряжение с генератора лампа–конденсатор, на другую – переменное напряжение известной частоты от звукового генератора.

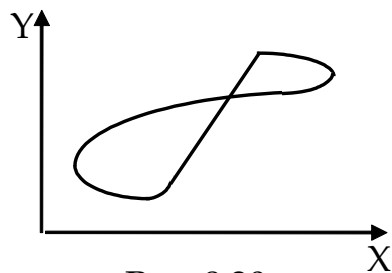


Рис. 8.20

Отношение частот колебаний можно определить по виду фигуры Лиссажу, оно равно отношению числа касаний фигуры с прямой, параллельной оси X и с прямой, параллельной оси Y. На рис. 8.20 показан вид фигуры Лиссажу для соотношения частот 1:1.

### Экспериментальная установка

Схема установки для наблюдения релаксационных колебаний представлена на рис.8.21.

В состав электрической схемы установки входят:

генератор звуковых колебаний ГЗ–106,

электронный осциллограф (ЭО),

генератор лампа–конденсатор (рис.8.16), смонтированный в кассете ФПЭ–12/13,

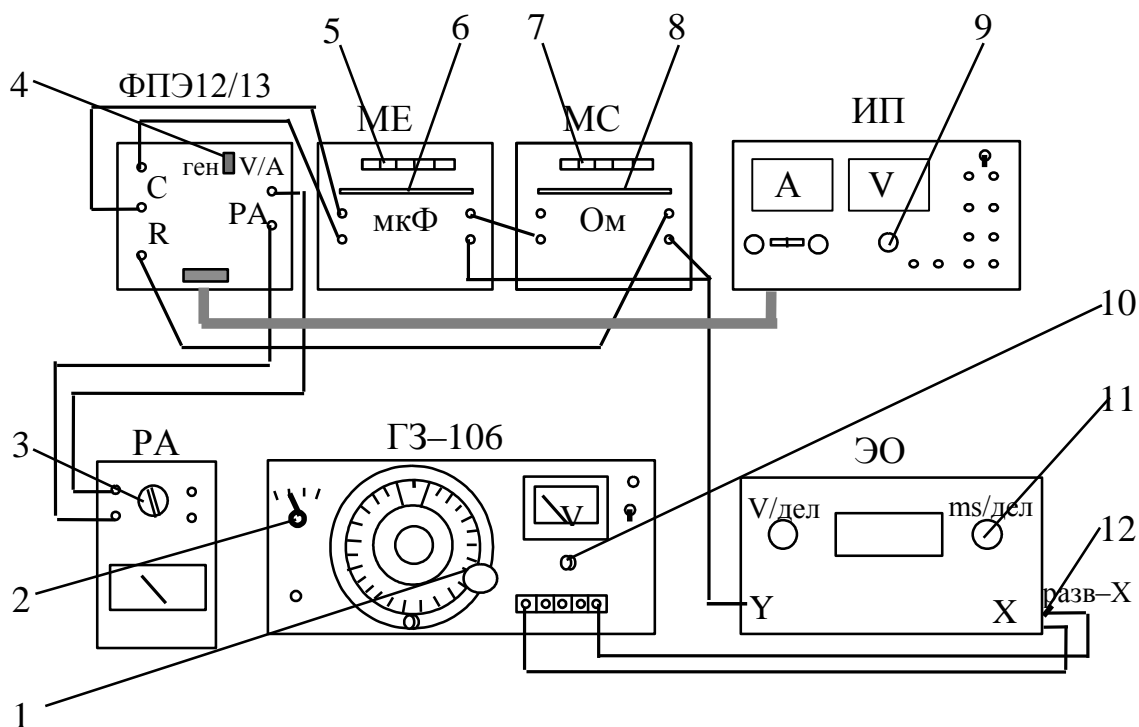


Рис. 8.21

источник питания (ИП),  
 магазин сопротивлений (МС),  
 магазин емкостей (МЕ),  
 измерительный прибор (РА).

Напряжение от источника питания (ИП) подается на вход кассеты ФПЭ–12/13. Также к генератору лампа–конденсатор (ФПЭ–12/13) подсоединяется магазин сопротивлений (МС) и магазин емкостей (МЕ), что позволяет изменять величину сопротивления контура и емкость конденсатора. Измерительный прибор РА служит для измерения токов при снятии вольт–амперной характеристики лампы.

На вход “Y” электронного осциллографа (ЭО) подается сигнал с генератора лампа–конденсатор. Звуковой генератор ГЗ-106 необходим для подачи переменного напряжения на вход “X” осциллографа при наблюдении фигур Лиссажу.

### ***Порядок выполнения работы***

#### Упражнение 1.

Снятие вольт–амперной характеристики лампы

1. Кнопку 4 кассеты ФПЭ–12/13 перевести в состояние “V/A х–ка”.
2. Ручку 9 регулировки напряжения 12–120 В источника питания (ИП) установить в крайнее левое положение.
3. Измерительный прибор (РА) переключателем 3 подготовить к работе в режиме 3мА.

4. Подключить к сети источник питания. Ручкой 9 регулировки напряжения источника питания изменять напряжение от 40 до 110 В через каждые 10 В и измерять силу тока (в делениях измерительного прибора) в прямом направлении  $i_{пр}$ . Результаты измерений занести в табл.8.7.

Таблица 8.7

|                      |    |    |    |    |    |    |     |     |
|----------------------|----|----|----|----|----|----|-----|-----|
| U<br>В               | 40 | 50 | 60 | 70 | 80 | 90 | 100 | 110 |
| $i_{пр}$<br>деления  |    |    |    |    |    |    |     |     |
| $i_{обр}$<br>деления |    |    |    |    |    |    |     |     |

5. Уменьшая напряжение от 110 до 40 В, измерять силу тока в обратном направлении  $i_{обр}$  и данные занести в табл.8.7.

6. По данным табл.8.7 определить интервал  $\Delta U \approx 10$  В, в котором происходит зажигание и гашение лампы. Наблюдать зажигание и гашение лампы в кассете ФПЭ–12/13.

7. Подробно изучить интервал  $\Delta U$  зажигания и гашения лампы, проводя измерения тока через каждые 1В. Данные записать в табл.8.8.

Таблица 8.8

|                   |   |   |   |   |   |   |   |   |   |    |    |
|-------------------|---|---|---|---|---|---|---|---|---|----|----|
| №<br>п.п          | 1 | 2 | 3 | 4 | 5 | 6 | 7 | 8 | 9 | 10 | 11 |
| U<br>В            |   |   |   |   |   |   |   |   |   |    |    |
| $i_{пр}$<br>дел.  |   |   |   |   |   |   |   |   |   |    |    |
| $i_{обр}$<br>дел. |   |   |   |   |   |   |   |   |   |    |    |

8. По данным табл.8.8 построить график зависимости  $i_{пр}$  и  $i_{обр}$  от U (вольт–амперную характеристику генератора лампа–конденсатор, примерный вид которой показан на рис.8.18).

### Упражнение 2.

Определение периода релаксационных колебаний генератора лампа – конденсатор

1. Установить кнопку 4 на кассете ФПЭ–12/13 в положение “генератор”.

2. На магазине емкостей (МЕ) с помощью переключателя 5 и клавиш 6 установить значение  $3 \cdot 10^{-3}$  мкФ.

3. На магазине сопротивлений (МС) с помощью переключателя 7 и клавиш 8 установить значение сопротивления  $1 \cdot 10^6$  Ом.

4. Подключить к сети осциллограф и источник питания.

5. Ручкой 9 установить напряжение на источнике питания (ИП) 110 В и поддерживать его постоянным.

6. Установить тумблер 12 “Разверт.  $\leftrightarrow$  X”, расположенный на правой боковой панели осциллографа, в положение “Разверт.”. Наблюдать на экране примерно 2–3 релаксационных колебания (рис.8.19).

7. Измерить период релаксационных колебаний с экрана осциллографа

$$T = N \cdot \text{ms/дел},$$

где N – число больших делений с точностью до 0,1; ms/дел – цена одного большого деления, которая устанавливается ручкой 11 на лицевой панели осциллографа. Результат занести в табл.8.9.

Таблица 8.9

| T<br>с | соотношение<br>частот | n<br>– | $f_n$<br>Гц | f<br>Гц | $\bar{f}$<br>Гц | $\bar{T}'$<br>с | $\delta$<br>% |
|--------|-----------------------|--------|-------------|---------|-----------------|-----------------|---------------|
|        | 1:1                   | 1      |             |         |                 |                 |               |
|        | 1:2                   | 2      |             |         |                 |                 |               |
|        | 1:3                   | 3      |             |         |                 |                 |               |
|        | 1:4                   | 4      |             |         |                 |                 |               |

8. Перевести тумблер 12 “Разверт.  $\leftrightarrow$  X” в положение “X”, тем самым, подав на вход “X” напряжение со звукового генератора ГЗ–106.

9. Подключить генератор ГЗ–106 к сети тумблером и ручкой 10 установить выходное напряжение на нем 1 В.

10. Поставить множитель 2 частоты звукового генератора в положение  $10^3$ .

11. Плавно изменяя вращением диска 1 на звуковом генераторе частоту выходного сигнала, получить на экране осциллографа неподвижную фигуру Лиссажу, соответствующую соотношению частот 1:1, как это показано на рис.8.20. Полученное значение частоты  $f_n$  генератора записать в табл.8.9.

12. Постепенно увеличивая частоту сигнала  $f_n$  звукового генератора, получить фигуры Лиссажу, соответствующие соотношениям частот 1 : 2, 1 : 3, 1 : 4. Записать значения этих частот в табл.8.9.

13. Рассчитать частоту релаксационных колебаний по формуле



$$f = \frac{f_n}{n}, \quad (8.48)$$

где  $n = 1, 2, 3, 4$  – отношение частоты колебаний звукового генератора к частоте релаксационных колебаний.

14. Найти среднее арифметическое значение  $\bar{f}$  частоты и рассчитать период релаксационных колебаний:

$$\bar{T}' = \frac{1}{\bar{f}}. \quad (8.49)$$

15. Сравнить периоды релаксационных колебаний  $T$  и  $\bar{T}'$  и рассчитать относительную ошибку измерений

$$\delta = \frac{\bar{T}' - T}{\bar{T}'} \cdot 100\%. \quad (8.50)$$

16. Отключить установку от сети.

### *Контрольные вопросы*

1. От чего зависит электропроводность газов?
2. Что такое несамостоятельный разряд?
3. Каков механизм возникновения самостоятельного разряда?
4. Как работает генератор релаксационных колебаний?
5. Как меняется напряжение на конденсаторе генератора релаксационных колебаний?
6. Объяснить вольт–амперную характеристику газонаполненной лампы.
7. Как можно определить период релаксационных колебаний?
8. Что такое фигуры Лиссажу и как они получаются в данной работе?

## Вопросы по разделу 8

1. Идеальный колебательный контур. Дифференциальное уравнение колебаний заряда на конденсаторе.
2. Энергия электрического и магнитного поля в идеальном колебательном контуре.
3. Законы изменения напряжения на конденсаторе и тока в идеальном контуре.
4. Реальный контур (с активным сопротивлением  $R$ ). Дифференциальное уравнение колебаний заряда на конденсаторе.
5. Законы изменения заряда и напряжения на конденсаторе в реальном контуре.
6. Циклическая частота и период затухающих колебаний.
7. Критическое сопротивление контура. Аперiodический разряд.
8. Закон изменения тока в реальном контуре.

9. Коэффициент затухания и логарифмический декремент затухания контура.

10. Добротность контура.

11. Понятие фазовой кривой. Вид фазовой кривой в идеальном и реальном контуре.

## РАЗДЕЛ 9

### Волновая оптика

#### 9.1 Интерференция света

Интерференция – явление перераспределения интенсивности света при наложении двух или нескольких когерентных волн.

Независимые источники света, посылающие световые волны в одну область пространства, возбуждают там колебания с изменяющейся разностью фаз. В результате их сложения возникает результирующее колебание с беспорядочно меняющейся во времени амплитудой. Чтобы получить устойчивую во времени интерференционную картину, нужны когерентные источники колебаний.

Когерентные источники имеют одинаковую частоту, одинаковое направление колебаний электрической и магнитной составляющих волны и постоянную во времени разность фаз. Один из способов получения когерентных источников состоит в отражении и преломлении волн, испускаемых одним источником.

Колебания в точке, вызванные двумя волнами, для электрической составляющей можно записать в виде:

$$\begin{aligned} E_1 &= A_1 \sin(\omega t - \varphi_1), \\ E_2 &= A_2 \sin(\omega t - \varphi_2); \end{aligned} \quad (9.1)$$

где  $E_1$  и  $E_2$  – напряженность электрического поля в первой и второй волне,  $A_1$  и  $A_2$  – амплитуды колебаний.

Можно показать, что интенсивность света  $J$  (количество энергии, падающее за одну секунду на единицу площади поверхности, перпендикулярной направлению распространения световой волны) пропорциональна квадрату амплитуды колебания  $J \sim A^2$ . Следовательно, для расчета интерференционной картины необходимо определить условия, при которых амплитуда результирующего колебания будет максимальна или минимальна.

Введем понятие оптической разности хода волн

$$\delta = L_2 n_2 - L_1 n_1, \quad (9.2)$$

где  $L$  – геометрическая длина пути,  $n$  – показатель преломления среды, в которой распространяется волна, равный

$$n = \frac{c}{v}. \quad (9.3)$$

Здесь  $c$  – скорость света в вакууме,  $v$  – скорость света в среде.

Величина  $L \cdot n$ , равная произведению геометрической длины пути и показателя преломления среды, в которой распространяется волна, называется *оптической длиной пути*.

Разность фаз колебаний  $\Delta\varphi = (\varphi_2 - \varphi_1)$  может быть рассчитана через оптическую разность хода волн

$$\Delta\varphi = \frac{2\pi}{\lambda} \delta, \quad (9.4)$$

где  $\lambda$  – длина волны света в вакууме.

В результате сложения колебаний (9.1) результирующее гармоническое колебание будет происходить с амплитудой:

$$\begin{aligned} A &= \sqrt{A_1^2 + A_2^2 + 2A_1A_2 \cos(\Delta\varphi)} = \\ &= \sqrt{A_1^2 + A_2^2 + 2A_1A_2 \cos\left(\frac{2\pi}{\lambda} \delta\right)} \end{aligned} \quad (9.5)$$

и интенсивностью

$$J = \sqrt{J_1 + J_2 + 2\sqrt{J_1} \cdot \sqrt{J_2} \cdot \cos\left(\frac{2\pi}{\lambda} \cdot \delta\right)}. \quad (9.6)$$

Значения амплитуды  $A$  и интенсивности  $J$  максимальны, если

$$\cos\left(\frac{2\pi}{\lambda} \delta\right) = 1,$$

т.е. оптическая разность хода  $\delta$  равна **целому числу длин волн**:

$$\delta = k\lambda, \quad (9.7)$$

где  $k = 0, \pm 1, \pm 2, \dots$

Значения  $A$  и  $J$  минимальны, если

$$\cos\left(\frac{2\pi}{\lambda} \delta\right) = -1,$$

т.е. оптическая разность хода  $\delta$  равна **нечетному числу полуволн**:

$$\delta = (2k + 1) \frac{\lambda}{2}. \quad (9.8)$$

Кроме того, следует учесть, что *при отражении света от границы раздела* двух сред скачком происходит изменение направления на противоположное (изменение фазы колебаний на  $\pi$ ) вектора напряженности для электрической или магнитной составляющих волны.

При отражении от оптически более плотной среды (у которой показатель преломления  $n$  больше показателя преломления среды, из которой пришла световая волна) на  $\pi$  изменяется фаза электрической составляющей, следовательно, в этом случае оптическую разность хода  $\delta$  необходимо изменить на  $\lambda/2$ .

Пример: интерференция в тонкой пленке, освещаемой параллельным пучком лучей, наблюдаемая в отраженном свете. Ход интерферирующих световых волн показан на рис.9.1.

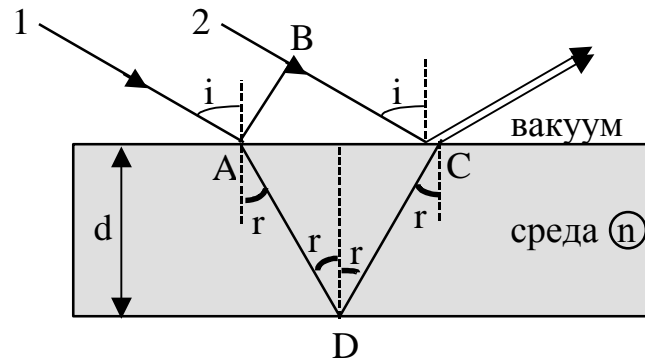


Рис. 9.1

Оптическая разность хода для фронта волны АВ:  $\delta_{AB} = 0$ , а для фронта С:

$$\delta_C = 2d\sqrt{n^2 - \sin^2 i}. \quad (9.9)$$

Так как световая волна 1 в точке D отражается от оптически менее плотной среды, а световая волна 2 в точке С отражается от оптически более плотной среды,  $\delta_C$  должна быть изменена на  $\lambda/2$  (в точке С фаза волны меняется на  $\pi$ )

$$\delta = \delta_C \pm \frac{\lambda}{2}. \quad (9.10)$$

## 9.2 Дифракция света

Дифракцией называется совокупность явлений, наблюдаемых при распространении света в среде с неоднородностями, что приводит к отклонениям от законов геометрической оптики. В частности, это огибание малых препятствий световой волной и проникновение ее в область геометрической тени.

При изучении дифракции все точки волнового фронта рассматриваются как когерентные источники вторичных сферических волн (принцип Гюйгенса), как, к примеру, показано на рис. 9.2. Вторичные источники не излучают назад.

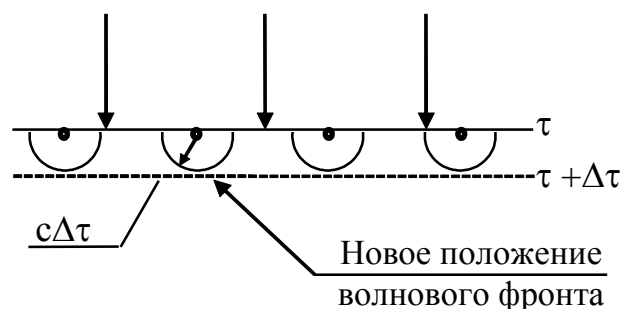


Рис. 9.2

Различают два вида дифракции: дифракция Фраунгофера в плоских лучах (если источник света и точка наблюдения расположены достаточно далеко от препятствия) и дифракция Френеля.

Для расчета дифракционных картин используется **метод зон Френеля**. Волновой фронт (сферический или плоский) разбивается на зоны Френеля так, что расстояния от соответствующих точек соседних зон до точки наблюдения (на экране) отличаются на  $\lambda/2$ . Тогда световые волны, идущие из соответствующих точек соседних зон в точку наблюдения, приходят в противофазе (9.4):

$$\Delta\varphi = \frac{2\pi}{\lambda} \delta = \frac{2\pi}{\lambda} \cdot \frac{\lambda}{2} = \pi \quad (9.11)$$

и гасят друг друга (согласно (9.8)).

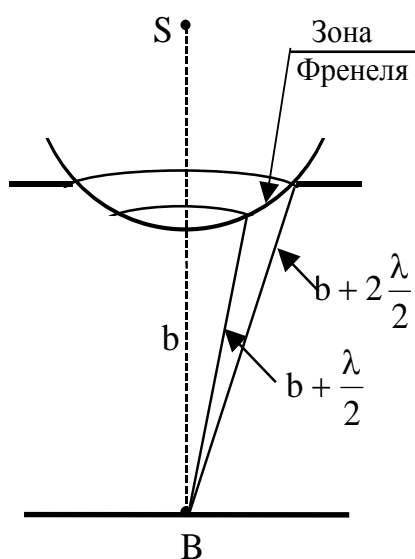


Рис. 9.3

Следовательно, если в отверстии уместится четное число зон Френеля, в точке наблюдения будет наблюдаться темное пятно, а при нечетном числе зон – светлое.

На рис.9.3 рассматривается дифракция на круглом отверстии в непрозрачном экране при сферическом волновом фронте. Волновой фронт в отверстии разбивается на кольцевые зоны Френеля.

В результате интерференции вторичных волн в точке наблюдения (точка В экрана) будет наблюдаться светлое или темное пятно в зависимости от числа зон Френеля, уместяющихся в отверстии.

### ***Дифракция Фраунгофера на щели***

При дифракции параллельного пучка лучей монохроматического света на узкой прямой щели (рис.9.4) зонами Френеля являются узкие полоски, параллельные границам щели.

За щелью располагают линзу, чтобы на экране в ее фокальной плоскости наблюдать дифракционную картину (рис.9.4).

Направления, для которых амплитуда колебаний *минимальна*, определяются из условий

$$b \sin \varphi_1 = 2k \frac{\lambda}{2} = k\lambda, \quad k = \pm 1, \pm 2, \dots; \quad (9.12)$$

где  $b$  – ширина щели,  $\varphi_1$  – направление на минимум,  $k$  – порядковый номер минимумов,  $\lambda$  – длина волны света.

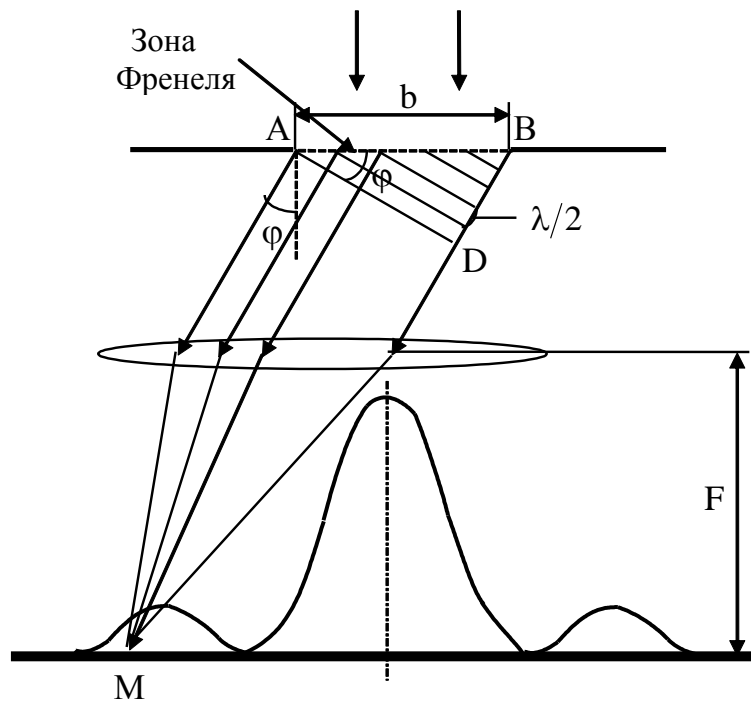


Рис. 9.4

Направления, для которых амплитуда *максимальна*:

$$b \sin \varphi_2 = (2k + 1) \frac{\lambda}{2}, \quad k = \pm 1, \pm 2, \dots \quad (9.13)$$

### *Дифракция Фраунгофера на решетке*

Совокупность большого числа щелей шириной  $b$ , разделенных непрозрачными промежутками шириной  $a$ , составляют одномерную дифракционную решетку для проходящего света (рис.9.5).

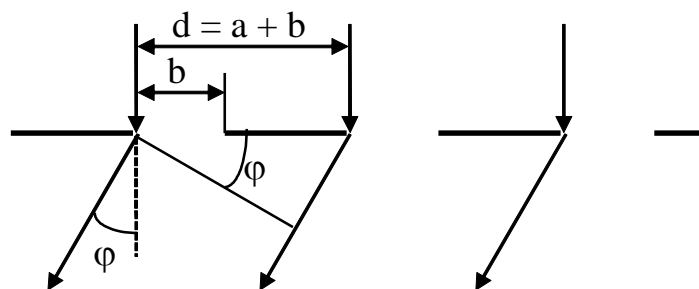


Рис. 9.5

*Главные максимумы* света при дифракции на решетке определяются условием

$$(a + b) \sin \varphi = k\lambda; \quad k = 0, \pm 1, \pm 2, \dots \quad (9.14)$$

где  $d = (a + b)$  – постоянная решетки.

*Минимумы* для каждой щели (9.12) сохраняются и для решетки:

$$b \sin \varphi_1 = k\lambda; \quad k = \pm 1, \pm 2, \dots \quad (9.15)$$

Кроме того, между главными максимумами образуются  $(N - 1)$  дополнительных минимумов, где  $N$  – число освещенных штрихов решетки. Распределение интенсивности света при дифракции на решетках с двумя и четырьмя щелями показано на рис.9.6.

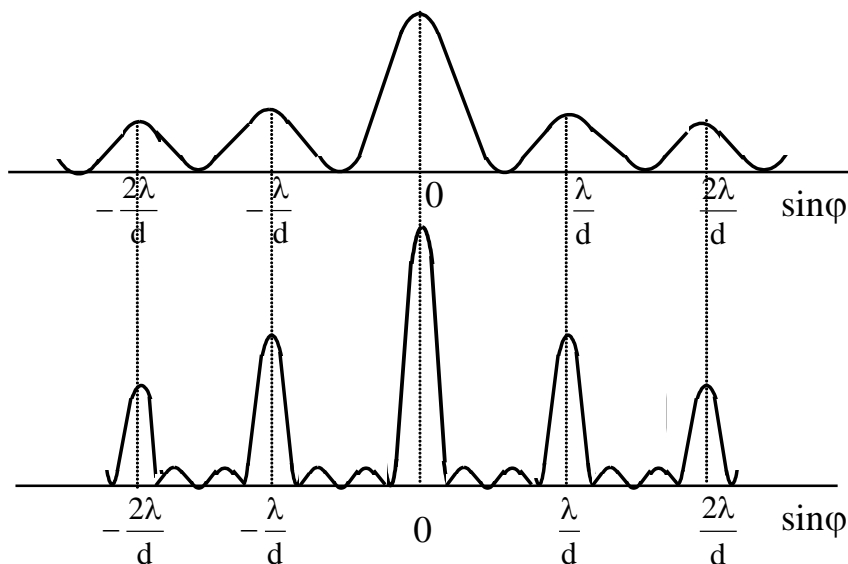


Рис. 9.6

Если на дифракционную решетку падает не монохроматический свет, то условия минимумов и максимумов выполняются для каждой длины волны под разными углами. Получается дифракционный спектр.

Разрешающая способность дифракционной решетки:

$$R = \frac{\bar{\lambda}}{\Delta\lambda} = kN. \quad (9.16)$$

Здесь  $\Delta\lambda = \lambda_2 - \lambda_1$  – интервал длин волн, разрешаемых данной решеткой в спектре  $k$ -го порядка,  $\bar{\lambda}$  – среднее арифметическое  $\lambda_1$  и  $\lambda_2$ ,  $N$  – число освещенных штрихов решетки,  $k$  – порядок спектра, в котором линии разрешены.

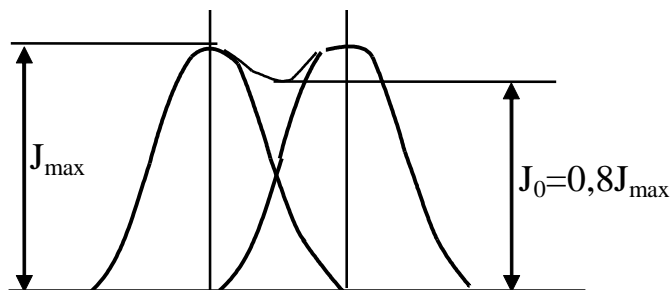


Рис. 9.7



По критерию Рэлея, разрешенными (видимыми отдельно) являются две линии у которых максимум одной совпадает с минимумом другой. На рис.9.7 показано распределение интенсивности света  $J$  для двух линий близких длин волн  $\lambda_1$  и  $\lambda_2$ .

Угловая дисперсия решетки:

$$D_\varphi = \frac{d\varphi}{d\lambda}. \quad (9.17)$$

Продифференцируем условие главных максимумов на решетке (9.14):

$$d[(a + b)\sin \varphi] = d(k\lambda)$$

или

$$(a + b)\cos\varphi d\varphi = kd\lambda \quad (9.18)$$

Подставляя (9.18) в (9.17), имеем

$$D_\varphi = \frac{k}{(a + b)\cos\varphi}.$$

Если угол  $\varphi$  мал, выражение (9.18) можно записать в виде

$$D_\varphi \approx \frac{k}{a + b}. \quad (9.19)$$

### 9.3 Поляризация света

Электромагнитные волны являются поперечными, т.е. векторы  $\vec{E}$ ,  $\vec{H}$  и  $\vec{v}$  взаимно перпендикулярны и образуют правовинтовую систему, как показано на рис.9.8.

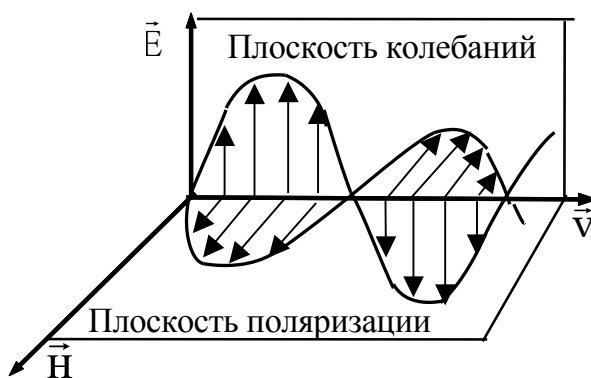


Рис. 9.8

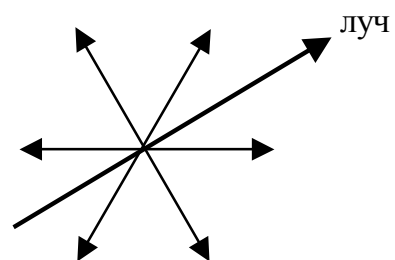


Рис. 9.9

Если в световой волне направление колебаний вектора  $\vec{E}$  (как и вектора  $\vec{H}$ ) фиксировано, свет называется линейно поляризованным.

Плоскость колебаний вектора  $\vec{E}$  называется плоскостью колебаний, а плоскость колебаний вектора  $\vec{H}$  называется плоскостью поляризации.

Обычно источник света состоит из множества излучателей (атомов). Поэтому естественный свет можно представить как совокупность большого числа электромагнитных волн, векторы  $\vec{E}$  которых (а, значит, и векторы  $\vec{H}$ ) ориентированы хаотично (рис.9.9).

Одним из способов получения поляризованного света является *отражение естественного света от поверхности диэлектрика* (стекло, пластмасса, лак, мрамор, поверхность воды, но не металл), как это показано на рис.9.10. На рис.9.10 значками  $\updownarrow$  и  $\bullet$  показана ориентация колебаний вектора  $\vec{E}$  в плоскости чертежа “ $\updownarrow$ ” и в плоскости, перпендикулярной чертежу “ $\bullet$ ”.

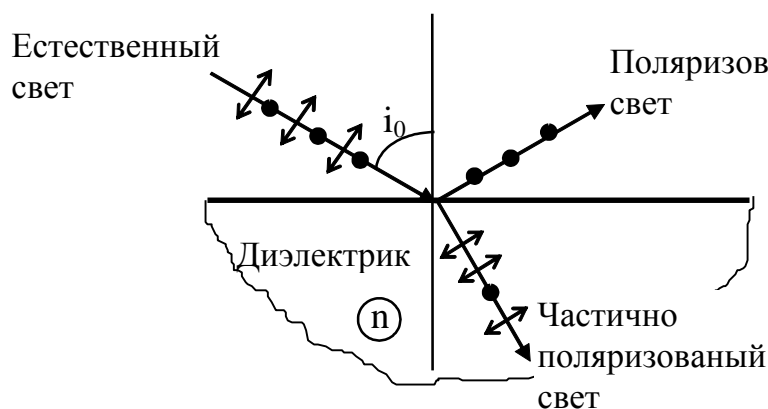


Рис. 9.10

При падении света под углом  $i_0$  отраженный свет оказывается полностью поляризован в плоскости, перпендикулярной чертежу, а преломленный луч – частично поляризован в плоскости чертежа.

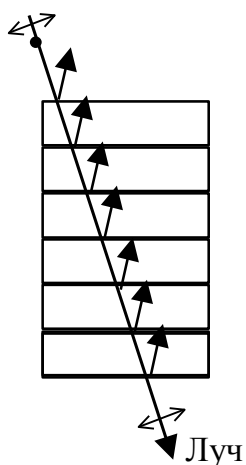


Рис. 9.11

Угол падения  $i_0$ , при котором наблюдается полная поляризация отраженной световой волны, называется *углом Брюстера*. Для случая воздух – среда этот угол определяется из соотношения

$$\operatorname{tg} i_0 = n, \quad (9.20)$$

где  $n$  – показатель преломления среды.

Поскольку, поляризация преломленных световых волн даже при падении света под углом Брюстера далеко не полная (рис.9.10), то для ее увеличения целесообразно подвергнуть преломленные световые волны второму, третьему и т.д. преломлениям.

Этому служит стопа Столетова – наложенные друг на друга стеклянные пластинки (рис.9.11). Для стекла с показателем преломления  $n = 1,5$  практически полную поляризацию дает стопа из 16 пластин. Обычно, достаточное число пластин 8–10.

При прохождении света через анизотропную среду, т.е. такую, в которой показатели преломления зависят от направления, наблюдается явление двойного лучепреломления.

В этом случае естественный световой луч разделяется на два, как это показано на рис.9.12. На рисунке AA – оптическая ось кристалла. При падении луча вдоль оптической оси двойного лучепреломления не происходит.

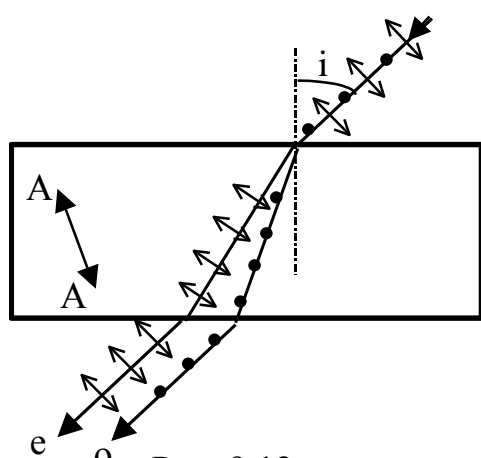


Рис. 9.12

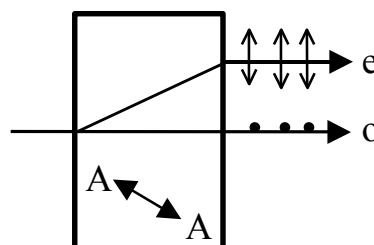


Рис. 9.13

Если направить луч естественного света нормально к плоскости анизотропного кристалла (рис.9.13), то из кристалла выходят два разделенных луча: обыкновенный (o) и необыкновенный (e), не подчиняющийся обычным законам геометрической оптики. Оба луча полностью поляризованы: необыкновенный луч – в плоскости, в которой лежит оптическая ось кристалла и световой луч; обыкновенный – в направлении, перпендикулярном плоскости, в которой лежит оптическая ось и световой луч.

### Призма Николя

Призма Николя – кристалл исландского шпата, распиленный по диагонали и склеенный канадским бальзамом. Показатель преломления бальзама  $n_б$  лежит между показателями преломления обыкновенного  $n_0$  и необыкновенного  $n_e$  лучей:  $n_e < n_б < n_0$ .

Луч, падающий на грань АВ призмы Николя, разделяется на обыкновенный и необыкновенный (рис. 9.12). Обыкновенный луч, преломляясь сильнее, падает на границу с канадским бальзамом (BC) под углом, больше предельного, испытывает полное отражение ( $n_0 > n_а$ ) и поглощается зачерненной гранью призмы AC (рис.9.14).

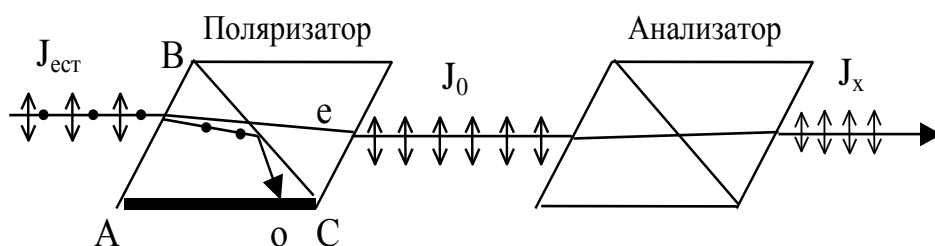


Рис. 9.14

Из призмы выходит только необыкновенный луч, свет в котором плоскополяризован. Призма Николя может быть как поляризатором (когда на нее падает естественный свет), так и анализатором (когда на нее падает поляризованный свет).

Если на пути световой волны интенсивностью  $J_0$ , вышедшей из поляризатора, поставить вторую призму Николя – анализатор, то интенсивность света  $J_x$ , вышедшего из анализатора связана с  $J_0$  законом Малюса для плоскополяризованного света:

$$J_x = J_0 \cos^2 \alpha, \quad (9.21)$$

где  $\alpha$  – угол между главными плоскостями поляризатора и анализатора. Главная плоскость содержит падающий луч и оптическую ось кристалла.

Для луча естественного света, входящего в поляризатор  $J_{\text{ест}}$ , угол  $\alpha$  между направлением колебаний в луче и главной плоскостью поляризатора меняется хаотически от 0 до  $2\pi$ . Так как в этом случае  $\langle \cos^2 \alpha \rangle = 1/2$ , то связь  $J_{\text{ест}}$  и  $J_0$  определяется законом Малюса для естественного света:

$$J_0 = \frac{1}{2} J_{\text{ест}}. \quad (9.22)$$

## ЛАБОРАТОРНАЯ РАБОТА № 109

### Определение длин волн света при помощи бипризмы Френеля

Цель работы: ознакомление с явлением интерференции световых волн с помощью бипризмы и измерение длин волн.

#### *Методика измерений*

Бипризма Френеля – это две призмы с малыми преломляющими углами  $\beta$  ( $\sim 30'$ ), сложенные основаниями (рис.9.15).

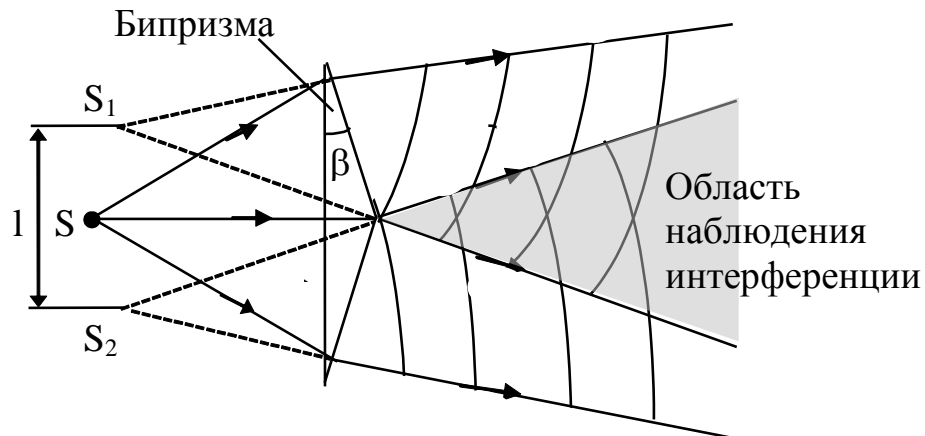


Рис. 9.15

Если представить себе на месте  $S$  линейный источник света (освещенную монохроматическим светом щель), то  $S_1$  и  $S_2$  будут линейными мнимыми когерентными источниками. Расположим параллельно им на расстоянии  $L$  экран, как показано на рис.9.16.

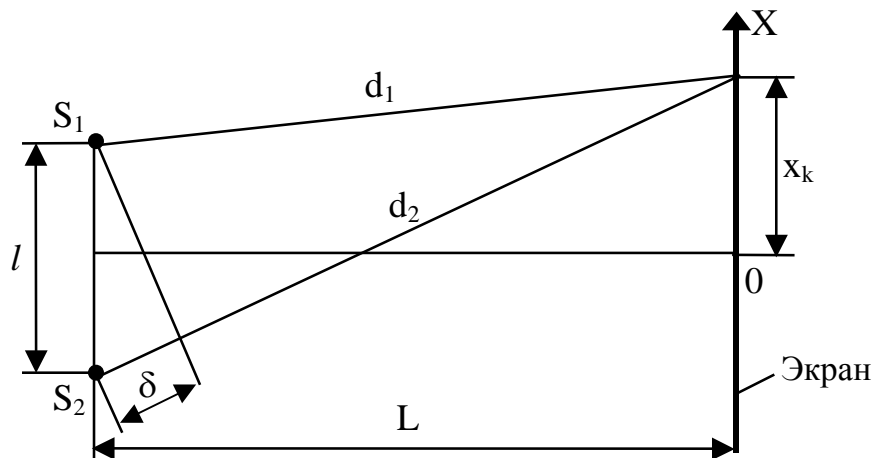


Рис. 9.16

На рисунке также обозначены:  $x_k$  – расстояние от центра экрана до максимума  $k$ -го порядка  $\delta = d_2 - d_1$  – разность хода двух волн,  $l$  – расстояние между мнимыми когерентными источниками,  $L$  – расстояние от мнимых источников до экрана.

В результате интерференции на экране появляются чередующиеся параллельные светлые и темные полосы. Ширина полосы  $\Delta x$  (например, расстояние между соседними светлыми полосами) может быть получена с использованием рис.9.16.

Согласно (9.7) для максимума света

$$\delta = k\lambda, \quad (9.23)$$

где  $\lambda$  – длина волны света.

Из условия подобия треугольников на рис.9.16 для максимума  $k$ -го порядка можно получить:

$$\frac{\delta_1}{l} \approx \frac{x_k}{L}; \quad x_k = \delta_1 \frac{L}{l}. \quad (9.24)$$

Соответственно для максимума  $(k+1)$  порядка:

$$\frac{\delta_2}{l} \approx \frac{x_{k+1}}{L}; \quad x_{k+1} = \delta_2 \frac{L}{l}. \quad (9.25)$$

Ширина полосы с учетом (9.24) и (9.25) запишется

$$\Delta x = x_{k+1} - x_k = \frac{L}{l}(\delta_2 - \delta_1) = \frac{L}{l}[(k+1) - k]\lambda = \frac{L}{l}\lambda. \quad (9.26)$$

Отсюда получаем

$$\lambda = \frac{\Delta x l}{L}, \quad (9.27)$$

т.е. по измеренным параметрам установки ( $l$  и  $L$ ) и ширине интерференционной полосы ( $\Delta x$ ) можно определить длину волны света  $\lambda$ .

### **Экспериментальная установка**

Для изучения интерференции с помощью бипризмы Френеля предназначена экспериментальная установка, общий вид которой приведен на рис.9.17.

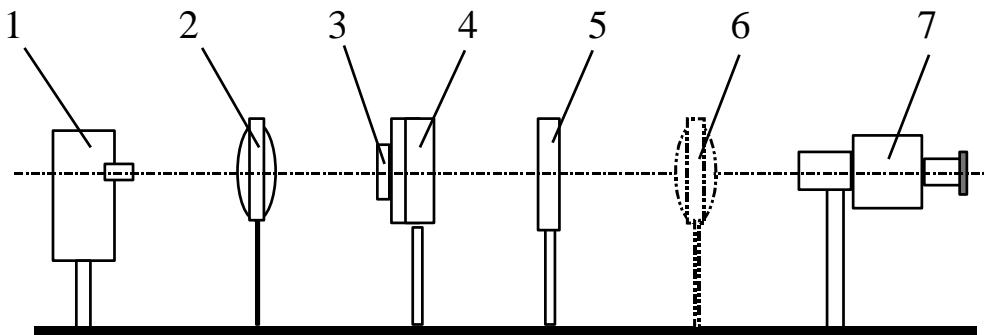


Рис. 9.17

На оптической скамье последовательно размещаются: источник света (лампа накаливания) 1, конденсор 2, светофильтр 3, щель 4, бипризма Френеля 5, окулярный микрометр 7. Расстояние между приборами определяется по разметке на оптической скамье.

При помощи окулярного микрометра 7 производят наблюдение интерференционной картины и измерение расстояния между интерференционными полосами.

Шкала окулярного микрометра показана на рис.9.18. На неподвижной сетке нанесены деления, цена которых 1 мм. На подвижной сетке имеются две подвижные риски и перекрестие. Перемещение подвижной сетки осуществляется с помощью микрометрического винта микрометра. Цена деления микрометра 0,001 мм.

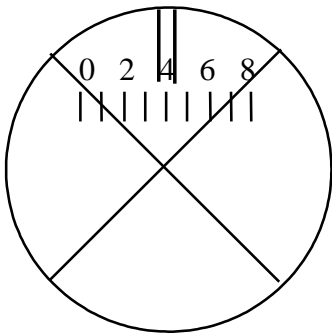


Рис. 9.18

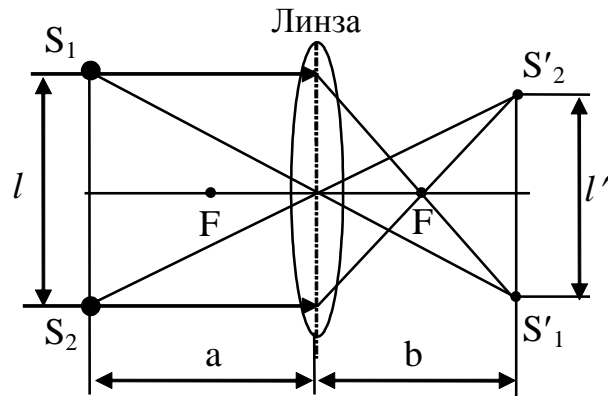


Рис. 9.19

При отсчете точку пересечения креста нитей вращением барабана микрометра совмещают сначала с одним концом измеряемого отрезка, а затем – с другим концом отрезка, каждый раз замечая показания шкалы окулярного микрометра (по положению рисок) и барабана.

Например, если на шкале микрометра между двумя рисками находится цифра 4 (см. рис.9.18), а на барабане микрометрического винта зафиксировано 29 делений, то полученное измерение будет 4,29 мм или  $4,29 \cdot 10^{-3}$  м.

Разность измерений в первом и втором отсчетах дает величину измеряемого отрезка.

Для определения расстояния  $l$  (рис.9.16) между мнимыми источниками  $S_1$  и  $S_2$  на оптическую скамью между бипризмой и окулярным микрометром помещают собирающую линзу 6 (рис.9.17). Расстояние между мнимыми источниками можно найти из схемы хода лучей в линзе, показанной на рис.9.19.

На рис.9.19  $l'$  – расстояние между изображениями мнимых источников, видимое в окуляре и определенное окулярным микрометром,  $b$  – расстояние между линзой 6 (рис.9.17) и окулярным микрометром 7,  $a$  – расстояние между щелью 4 и линзой 6.

Из подобия треугольников на рис.9.19 получаем

$$\frac{a}{b} = \frac{l}{l'}, \quad \text{т.е.} \quad l = \frac{l'a}{b}. \quad (9.28)$$

Окончательно длина волны:

$$\lambda = \frac{\Delta x a'}{Lb}. \quad (9.29)$$

Преломляющий угол призмы можно определить по формуле

$$\beta = \frac{a'}{2bd(n-1)}, \quad (9.30)$$

где  $d$  – расстояние между щелью 4 и бипризмой 5 (рис.9.17),  $n = 1,5$  – показатель преломления стекла.

### ***Порядок выполнения работы***

1. Включить питание лампы накаливания.
2. Установить светофильтр 3 на щель 4 и определить с помощью микрометрического винта расстояние между несколькими ( $N = 3, 5, 7$ ) интерференционными полосами ( $N \cdot \Delta x$ ). Найти для каждого измерения  $\overline{\Delta x}$  расстояние между двумя соседними полосами  $\Delta x$  и среднее значение  $\overline{\Delta x}$  (ширину полосы) по формуле

$$\overline{\Delta x} = \frac{\Delta x_1 + \Delta x_2 + \Delta x_3}{3}.$$

Результаты измерений и  $\overline{\Delta x}$  светофильтра записать в табл.9.1.

4. Получить значение  $\overline{\Delta x}$  в метрах (см. комментарии к рис.9.18).

Таблица 9.1

Светофильтр \_\_\_\_\_

| Число полос<br>N | $N\Delta x$<br>мм | $\Delta x$<br>мм | $\overline{\Delta x}$<br>мм | $\overline{\Delta x}$<br>м | $\lambda$<br>м |
|------------------|-------------------|------------------|-----------------------------|----------------------------|----------------|
| 3                |                   |                  |                             |                            |                |
| 5                |                   |                  |                             |                            |                |
| 7                |                   |                  |                             |                            |                |

Таблица 9.2

Светофильтр \_\_\_\_\_

| Число полос<br>N | $N\Delta x$<br>мм | $\Delta x$<br>мм | $\overline{\Delta x}$<br>мм | $\overline{\Delta x}$<br>м | $\lambda$<br>м |
|------------------|-------------------|------------------|-----------------------------|----------------------------|----------------|
| 3                |                   |                  |                             |                            |                |
| 5                |                   |                  |                             |                            |                |
| 7                |                   |                  |                             |                            |                |

5. Поменять светофильтр и повторить измерения по п.п. 3,4. Записать измерения в табл.9.2.



6. Определить по оптической скамье  $L$  – расстояние между щелью 4 и окулярным микрометром 7 (рис.9.17) и  $d$  – расстояние между щелью 4 и бипризмой 5.

7. Снять светофильтр и поставить на оптическую скамью линзу 6, как показано на рис. 9.17. Передвигая ее, добиться отчетливой видимости двух изображений источников (щелей) в окулярном микрометре. Измерить микрометром расстояние между ними  $l'$ . По линейке на оптической скамье измерить расстояния  $a$  и  $b$  (рис.9.19).

8. Повторить измерения по п.7 для другого светофильтра.

9. По формуле (9.29) определить длину волны  $\lambda$  для каждого светофильтра.

10. По формуле (9.30) найти преломляющий угол призмы  $\beta$ .

11. Отключить установку от сети.

### ***Контрольные вопросы***

1. Что такое бипризма Френеля? Какова ее роль в лабораторной работе?
2. Как рассчитать ширину интерференционной полосы для интерференции от двух источников?
3. Для чего в данной работе между щелью и окулярным микрометром помещается линза?
4. Как изменяется интерференционная картина при замене светофильтра.

## **ЛАБОРАТОРНАЯ РАБОТА № 110**

### **Определение радиуса кривизны линзы с помощью колец Ньютона**

Цель работы: измеряя радиусы колец Ньютона при интерференции в отраженном свете, определить радиус кривизны линзы.

#### ***Методика измерений***

Если плосковыпуклую линзу с большим радиусом кривизны положить выпуклой стороной на блестящую поверхность плоскопараллельной стеклянной пластинки и осветить параллельным пучком монохроматического света (рис.9.20), то на нижней поверхности линзы свет частично отражается и частично преломляется, переходя в воздушный зазор между линзой и стеклянной пластинкой. Световая волна 1 отраженная от нижней поверхности линзы, будет интерферировать со световой волной 2, отраженной от поверхности пластинки, образуя кривые равной толщины – кольца Ньютона.

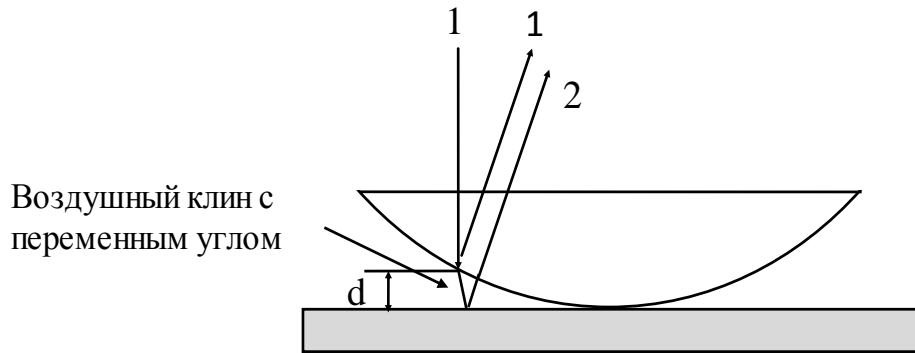


Рис. 9.20

Для слоя воздуха толщиной  $d$  оптическая разность хода волн при падении света под малым углом согласно формулам (9.9) и (9.10) запишется

$$\delta = 2d + \frac{\lambda}{2}. \quad (9.31)$$

Для светлых колец согласно (9.7)

$$2d + \frac{\lambda}{2} = k\lambda. \quad (9.32)$$

Для темных колец согласно (9.8)

$$2d + \frac{\lambda}{2} = (2k + 1)\frac{\lambda}{2}. \quad (9.33)$$

Здесь  $k$  – порядковый номер кольца ( $k = 0$  соответствует центральному темному пятну).

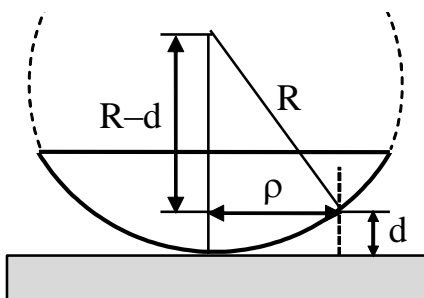


Рис. 9.21

В соответствии с рис.9.21

$$\rho^2 = R^2 - (R - d)^2 = 2Rd - d^2$$

Т.к.  $d \ll R$ , то

$$\rho^2 \approx 2Rd. \quad (9.34)$$

Подставляя (9.34) в формулу (9.32) для радиусов светлых колец Ньютона получаем

$$\rho_k^2 = (2k + 1)R \frac{\lambda}{2}, \quad (9.35)$$

а для радиусов темных колец по формуле (9.33)

$$\rho_k^2 = kR\lambda. \quad (9.36)$$

Измерив, например, радиусы двух темных колец, достаточно удаленных от центрального темного пятна:

$$\rho_{k_1}^2 = k_1 R \lambda; \quad \rho_{k_2}^2 = k_2 R \lambda,$$

можно получить

$$\rho_{k_2}^2 - \rho_{k_1}^2 = R\lambda(k_2 - k_1)$$

и определить радиус линзы

$$R = \frac{(\rho_{k_2} - \rho_{k_1})(\rho_{k_1} + \rho_{k_2})}{\lambda(k_2 - k_1)}. \quad (9.37)$$

Вычисление  $R$  по радиусам двух колец снижает погрешность измерения.

### *Экспериментальная установка*

Диаметр колец измеряют при помощи микроскопа (рис.9.22).

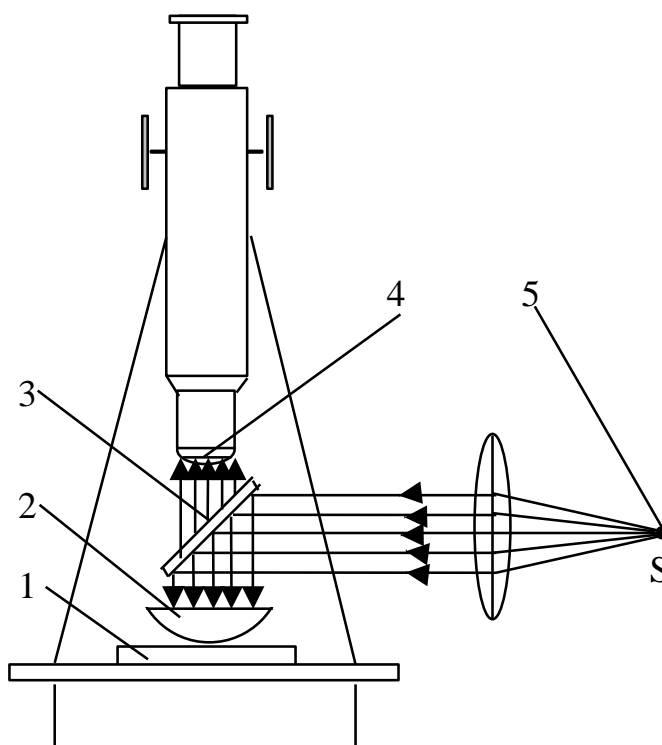


Рис. 9.22

На объективе микроскопа имеется насадка 3 со стеклянной пластинкой (под углом  $\alpha = 45^\circ$  к оси микроскопа). Она направляет горизонтальный пучок света от источника света 5 на столик микроскопа, на котором на плоскопараллельной пластинке из черного стекла 1 находится плоско-выпуклая линза 2 большого радиуса кривизны.

Для измерения диаметра колец следует определить цену деления  $a_0$  на шкале окуляра.

Пусть  $N$  делений масштабной линейки, рассматриваемой в микроскоп, совпадают с  $N_0$  делениями окулярной шкалы.

Тогда

$$Na = N_0 a_0;$$

$$a_0 = a \frac{N}{N_0}, \quad (9.38)$$

Здесь  $a = 10^{-2}$  см – цена деления масштабной линейки.

В качестве источника монохроматического света используется лампа с красным светофильтром  $\lambda = 6,52 \cdot 10^{-5}$  см.

### ***Порядок выполнения работы***

#### Упражнение 1

##### Калибровка окулярной шкалы микроскопа

1. Осветить предметный столик микроскопа.
2. Поместить на столик микроскопа масштабную линейку, цена деления которой  $a$  известна ( $a = 10^{-2}$  см).
3. Перемещением тубуса микроскопа добиться ясной видимости шкалы масштабной линейки.
4. Вращением масштабной линейки добиться ее совмещения с масштабом окуляра. По формуле (9.38) рассчитать цену деления  $a_0$  шкалы окуляра.
5. Убрать масштабную линейку с предметного столика.

#### Упражнение 2

##### Определение радиуса кривизны линзы

1. Поместить на столик микроскопа плоскопараллельную пластинку из черного стекла блестящей стороной вверх.

2. Включить лампу.

3. На пластинку поместить линзу выпуклой стороной вниз, стараясь, чтобы ее ось совпала с осью объектива микроскопа.

4. Перемещением тубуса микроскопа добиться видимости колец Ньютона в окуляре микроскопа. Аккуратным перемещением линзы добиться совпадения центрального темного пятна интерференционной картины с центром поля зрения микроскопа.

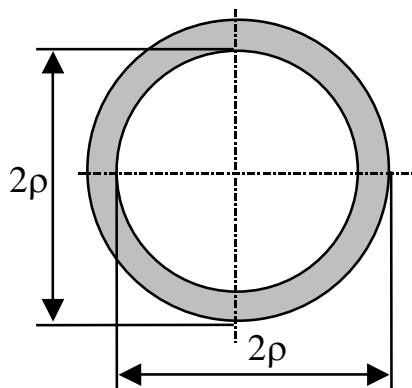


Рис. 9.23

5. Измерить расстояние  $2\rho$  между внешним и внутренним краями достаточно удаленного от центра темного кольца с номером  $k_1$  (например,  $k_1 = 3$ ), как показано на рис.9.23. ( $k = 0$  – центральное темное кольцо). То же измерение

проделать для темного кольца с номером  $k_2$ . Полученные результаты занести в табл. 9.3 (1 измерение).

6. Повернуть пластинку с линзой на  $90^\circ$  и повторить измерения по п.5.

Таблица 9.3

Темные кольца

| Номера<br>колец  | 2ρ (дел) |          | ρ (дел)  |          | $\bar{\rho}$<br>дел. | $\bar{\rho}$<br>см | R <sub>1</sub><br>см |
|------------------|----------|----------|----------|----------|----------------------|--------------------|----------------------|
|                  | 1 измер. | 2 измер. | 1 измер. | 2 измер. |                      |                    |                      |
| k <sub>1</sub> = |          |          |          |          |                      |                    |                      |
| k <sub>2</sub> = |          |          |          |          |                      |                    |                      |

7. Найти средние значения радиусов обоих темных колец  $\bar{\rho}$  в делениях шкалы. Рассчитать  $\bar{\rho}$  в сантиметрах с учетом цены деления шкалы окуляра  $a_0$ :

$$\bar{\rho}(\text{см}) = \bar{\rho}(\text{дел.}) \cdot a_0.$$

8. По формуле (9.37) определить радиус кривизны линзы R<sub>1</sub>, подставляя средние значения радиусов колец.

9. Аналогичные измерения и расчеты проделать для двух светлых колец, занося их в табл.9.4, и подсчитать R<sub>2</sub>.

Таблица 9.4

Светлые кольца

| Номера<br>колец  | 2ρ (дел) |          | ρ (дел)  |          | $\bar{\rho}$<br>дел | $\bar{\rho}$<br>см | R <sub>2</sub><br>см |
|------------------|----------|----------|----------|----------|---------------------|--------------------|----------------------|
|                  | 1 измер. | 2 измер. | 1 измер. | 2 измер. |                     |                    |                      |
| k <sub>1</sub> = |          |          |          |          |                     |                    |                      |
| k <sub>2</sub> = |          |          |          |          |                     |                    |                      |

10. Определить среднеарифметическое значение  $\bar{R}$  для темных и светлых колец

$$\bar{R} = \frac{R_1 + R_2}{2}.$$

11. Отключить установку от сети.

**Контрольные вопросы**

1. Вывести формулы для определения радиусов темных и светлых колец.

2. Получить формулу для определения радиуса кривизны линзы.

3. Как в работе производится калибровка окулярной шкалы микроскопа?

4. Как изменится радиус колец, если красный светофильтр заменить на зеленый.

## ЛАБОРАТОРНАЯ РАБОТА № 111(к)

### Изучение явления интерференции

Цель работы: исследование с помощью компьютерной модели явления интерференции в опыте Юнга и в кольцах Ньютона.

#### *Методика измерений*

В данной работе рассматриваются: **опыт Юнга**, заключающийся в интерференции двух когерентных волн от параллельных щелей; и интерференция на воздушном клине между линзой и плоскопараллельной пластинкой, результатом которой является получение так называемых **колец Ньютона**.

#### Опыт Юнга

Интерференционная схема Юнга заключается в следующем (см. рис. 9.24). Параллельный пучок света освещает диафрагму с двумя параллельными щелями  $S_1$  и  $S_2$ , расстояние между которыми равно  $l$  (щели расположены перпендикулярно к плоскости рисунка). От щелей  $S_1$  и  $S_2$  исходят расходящиеся пучки света, которые, накладываясь, образуют на экране интерференционную картину в виде чередующихся светлых и темных полос, параллельных щелям.

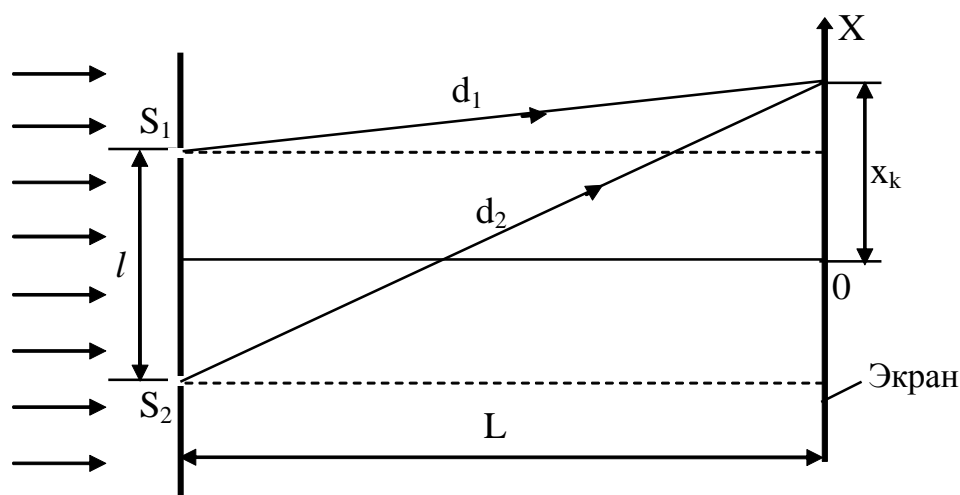


Рис. 9.24

На рисунке также обозначены:  $x_k$  – расстояние от центра экрана до максимума  $k$ -го порядка и  $L$  – расстояние от щелей до экрана.

Определение координат максимумов и минимумов интерференции, а также ширины полосы  $\Delta x$  (например, расстояния между соседними светлыми полосами) сводится к определению из схемы опыта

оптической разности хода  $\delta$  и использования условий максимума и минимума света (9.7) и (9.8).

Согласно определению (9.2), оптическую разность хода двух волн можно представить в виде

$$\delta = d_2 - d_1 \quad (9.39)$$

Из геометрии рис.9.24 следует

$$d_1^2 = L^2 + \left(x_k - \frac{l}{2}\right)^2; \quad d_2^2 = L^2 + \left(x_k + \frac{l}{2}\right)^2. \quad (9.40)$$

Вычитая эти уравнения, получаем

$$d_2^2 - d_1^2 = 2x_k l. \quad (9.41)$$

Поскольку  $l \ll L$ , можно считать  $(d_2 + d_1) \approx 2L$ . Тогда выражение (9.41) с учетом (9.39) можно представить в виде

$$2L\delta = 2x_k l,$$

откуда получаем формулу для оптической разности хода волн

$$\delta = \frac{x_k l}{L}. \quad (9.42)$$

Учитывая условие максимума света (9.7)

$$\delta = k\lambda,$$

находим координаты максимумов в опыте Юнга

$$x_k = \frac{k\lambda L}{l}. \quad (9.43)$$

Из (9.43) получаем выражение для ширины интерференционной полосы  $\Delta x$

$$\Delta x = x_{k+1} - x_k = \frac{L\lambda}{l} [(k+1) - k] = \frac{L}{l} \lambda. \quad (9.44)$$

Для центрального максимума (в точке O на рис.9.25) можно записать

$$\operatorname{tg} \alpha \approx \alpha = \frac{l/2}{L/2} = \frac{l}{L},$$

т.к. угол  $\alpha$  мал вследствие того, что  $l \ll L$ .

Тогда формулу (9.44) можно представить в следующем виде:

$$\Delta x = \lambda \cdot \frac{1}{\alpha}. \quad (9.45)$$

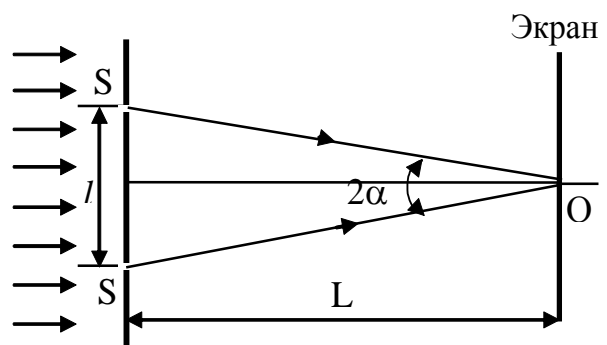


Рис. 9.25



Следовательно, если экспериментально получить и построить зависимость ширины полосы  $\Delta x$  от величины  $(1/\alpha)$ , то по угловому коэффициенту этого графика можно определить длину волны света  $\lambda$ .

### Кольца Ньютона

Различают два случая интерференции света в тонких пленках:

а) полосы равного наклона возникают при падении рассеянного света на пленку постоянной толщины,

б) полосы равной толщины возникают при падении направленного пучка света на пленку переменной толщины.

Одним из примеров полос равной толщины являются *кольца Ньютона*. Рассмотрим это явление подробнее.

Если плосковыпуклую линзу с большим радиусом кривизны положить выпуклой стороной на блестящую поверхность плоскопараллельной стеклянной пластинки и осветить параллельным пучком монохроматического света (рис.9.26), то на нижней поверхности линзы свет частично отражается и частично преломляется, переходя в воздушный зазор между линзой и стеклянной пластинкой. Световая волна 1 отраженная от нижней поверхности линзы, будет интерферировать со световой волной 2, отраженной от поверхности пластинки, образуя кривые равной толщины – *кольца Ньютона*.

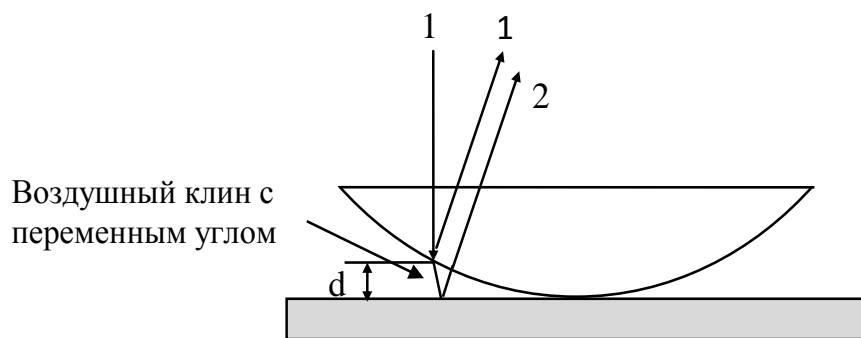


Рис. 9.26

Для слоя воздуха толщиной  $d$  оптическая разность хода волн при падении света под малым углом согласно формулам (9.9) и (9.10) запишется

$$\delta = 2d + \frac{\lambda}{2}. \quad (9.46)$$

Для темных колец, учитывая условие минимума (9.8)

$$\delta = (2k + 1) \frac{\lambda}{2}$$

можно получить  $2d + \frac{\lambda}{2} = (2k + 1) \frac{\lambda}{2}$

или  $d = \frac{k\lambda}{2}$ . (9.47)

Здесь  $k$  – порядковый номер кольца ( $k = 0$  соответствует центральному темному пятну).

Выразим  $d$  через радиус кольца Ньютона  $r$  и радиус линзы  $R$ .

В соответствии с рис.9.27 имеем

$$r^2 = R^2 - (R - d)^2 = 2Rd - d^2$$

Т.к.  $d \ll R$ , то

$$r^2 \approx 2Rd. \quad (9.48)$$

Подставляя (9.47) в формулу (9.48), для радиусов темных колец Ньютона получаем

$$r_k^2 = kR\lambda. \quad (9.49)$$

Таким образом, если экспериментально получить и построить зависимость  $r^2$  от длины волны света  $\lambda$ , то по угловому коэффициенту этого графика можно определить радиус линзы  $R$ .

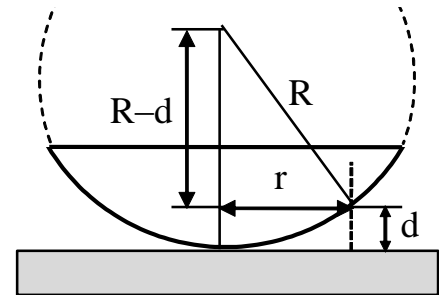


Рис. 9.27

### Порядок выполнения работы

Запустить программу, подведя маркер мыши под значок "Открытая физика.1.1" и дважды щёлкнуть левой кнопкой мыши. Выбрать раздел «Оптика». Вызвать двойным щелчком левой кнопки мыши эксперименты «Интерференционный опыт Юнга» (рис.9.28) и «Кольца

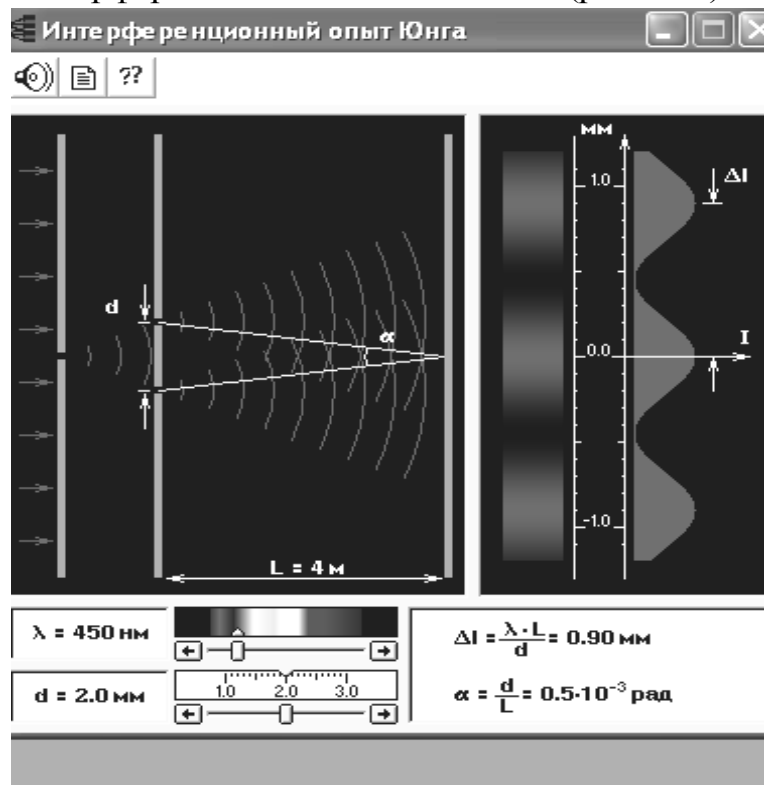


Рис. 9.28

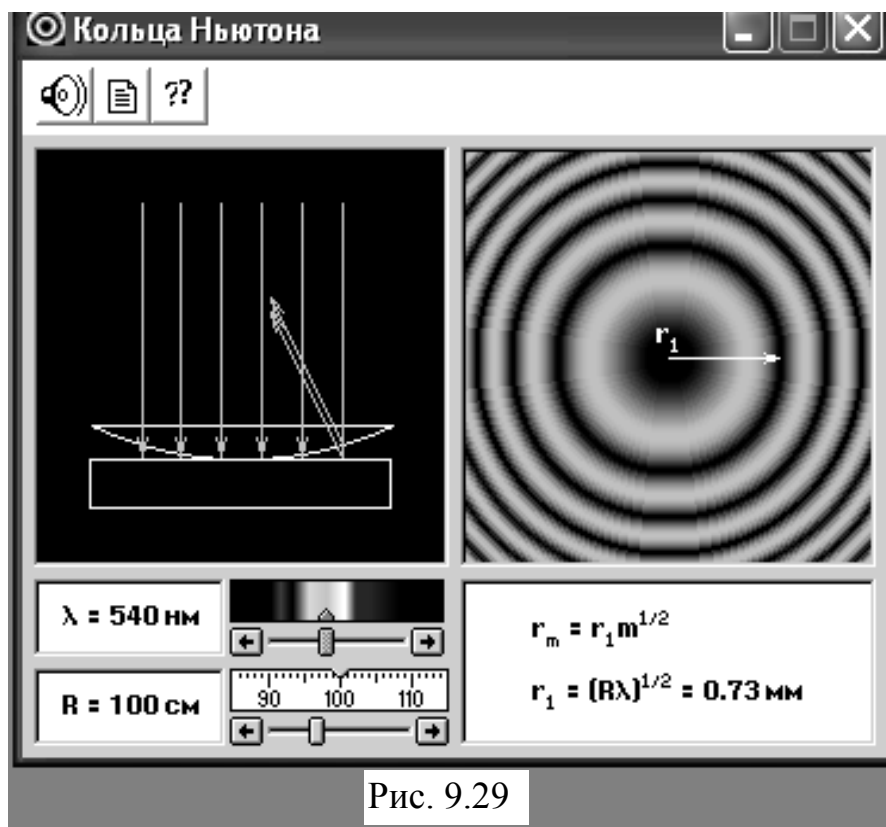


Рис. 9.29

Ньютона» (рис.9.29).

Рассмотреть внимательно рисунки, соответствующие компьютерным моделям. Найти на них все основные регуляторы и поле эксперимента.

В каждом окне несколько раз изменить длину волны, расстояние между щелями и радиус кривизны линзы, наблюдая затем, как меняется интерференционная картина соответствующих моделей.

Зарисовать картинку каждого окна опыта в конспект. Дописать, если необходимо, нужные формулы (кнопка с изображением страницы служит для вызова теоретических сведений).

### Упражнение 1.

Определение длины волны света в опыте Юнга.

1. Закрывать окно эксперимента «Кольца Ньютона», оставив окно эксперимента «Интерференционный опыт Юнга». Перемещая регулятор, установить первое значение длины волны, из заданных преподавателем для вашей бригады.

2. Установить регулятор расстояния между щелями  $d$  на первое значение из таблицы 9.5 и занести в таблицу с экрана значение угла  $\alpha$ .

Таблица 9.5

| d, мм                  |                                | 1 | 1,3 | 1,6 | 1,9 | 2,2 | 2,6 | 3 |
|------------------------|--------------------------------|---|-----|-----|-----|-----|-----|---|
| $\lambda_1 = \dots$ нм | $\alpha$ , рад                 |   |     |     |     |     |     |   |
|                        | $1/\alpha$ , рад <sup>-1</sup> |   |     |     |     |     |     |   |
|                        | $x_+$ , мм                     |   |     |     |     |     |     |   |
|                        | $x_-$ , мм                     |   |     |     |     |     |     |   |
|                        | $\Delta x$ , мм                |   |     |     |     |     |     |   |
| $\lambda_2 = \dots$ нм | $\alpha$ , рад                 |   |     |     |     |     |     |   |
|                        | $1/\alpha$ , рад <sup>-1</sup> |   |     |     |     |     |     |   |
|                        | $x_+$ , мм                     |   |     |     |     |     |     |   |
|                        | $x_-$ , мм                     |   |     |     |     |     |     |   |
|                        | $\Delta x$ , мм                |   |     |     |     |     |     |   |

3. Определить по шкале интерференционной картины координаты минимумов, ограничивающих центральный максимум сверху  $x_+$  и снизу  $x_-$  от центра экрана. Результаты занести в табл.9.5.

4. Найти и занести в табл.9.5 величину  $\Delta x$  по формуле

$$\Delta x = x_+ - x_- .$$

5. Задавая следующие значения расстояния между щелями  $d$ , повторить действия по п.п. 2, 3 и 4.

6. Рассчитать величины  $(1/\alpha)$  и записать в табл.9.5.

7. Повторить пункты 1- 6 для второго значения длины волны  $\lambda_2$ .

8. Построить на одном графике зависимости ширины интерференционной полосы  $\Delta x$  от  $(1/\alpha)$  для всех заданных значений длин волн.

9. Определить длину волны света по угловому коэффициенту наклона каждой полученной прямой по любым двум точкам графика А и С:

$$\lambda_{\text{эксп}} = \frac{\Delta x_A - \Delta x_C}{(1/\alpha)_A - (1/\alpha)_C} .$$

10. Вычислить относительное отклонение проведенных измерений, сравнив полученные значения с заданными значениями длины волны каждого измерения:

$$\delta = \frac{\lambda - \lambda_{\text{эксп}}}{\lambda} \cdot 100\% .$$

### Упражнение 2.

Изучение явления интерференции с помощью колец Ньютона и экспериментальное определение радиуса кривизны линзы.

1. Закрывать окно упражнения 1, нажав кнопку в правом верхнем углу внутреннего окна. Запустить, дважды щелкнув мышью, эксперимент «Кольца Ньютона».

2. Зацепив мышью, перемещать регулятор радиуса кривизны линзы, чтобы установить первое значение радиуса, заданное вашей бригаде. Аналогично задать первое значение длины волны  $\lambda$  из таблицы 9.6.

Таблица 9.6

|                  |                           |     |     |     |     |     |     |     |
|------------------|---------------------------|-----|-----|-----|-----|-----|-----|-----|
| $R_1 = \dots$ см | $\lambda$ , нм            | 380 | 450 | 480 | 520 | 580 | 600 | 680 |
|                  | $r_1$ , мм                |     |     |     |     |     |     |     |
|                  | $r_1^2$ , мм <sup>2</sup> |     |     |     |     |     |     |     |
| $R_2 = \dots$ см | $\lambda$ , нм            | 380 | 450 | 480 | 520 | 580 | 600 | 680 |
|                  | $r_1$ , мм                |     |     |     |     |     |     |     |
|                  | $r_1^2$ , мм <sup>2</sup> |     |     |     |     |     |     |     |

3. Занести в таблицу значение радиуса  $r_1$  первого темного кольца с картины эксперимента. Вычислить и занести в таблицу также квадрат этой величины  $r_1^2$ .

4. Произвести измерения  $r_1$  для всех остальных значений длины волны и записать данные в табл.9.6. Подсчитать величину  $r_1^2$ .

5. Повторить измерения по п.п. 1-4 для второго значения радиуса кривизны линзы  $R_2$ .

6. Построить на одном графике зависимости величины  $r_1^2$  от  $\lambda$ . По любым двум точкам графика определить радиусы кривизны линзы по угловому коэффициенту наклона прямой:

$$R_{\text{эксп}} = \frac{(r_1)_B^2 - (r_1)_A^2}{\lambda_B - \lambda_A}.$$

7. Вычислить относительное отклонение измерений, сравнив полученные значения с заданными значениями радиуса кривизны линзы:

$$\delta = \frac{R - R_{\text{эксп}}}{R} \cdot 100\%.$$

### **Контрольные вопросы**

1. Как меняется интерференционная картина в опыте Юнга с увеличением (уменьшением) расстояния между щелями? Ответ обосновать.

2. Как меняется интерференционная картина в обоих экспериментах с увеличением (уменьшением) длины волны света? Ответ обосновать.

3. Как меняется интерференционная картина в опыте с кольцами Ньютона с увеличением (уменьшением) радиуса кривизны линзы? Ответ обосновать.

4. Вывести формулы координат максимумов и минимумов при интерференции света в опыте Юнга.

5. Получить формулу ширины интерференционной полосы в опыте Юнга.

6. Вывести формулу для радиусов темных и светлых колец Ньютона.

## ЛАБОРАТОРНАЯ РАБОТА 112

### Изучение дифракции Фраунгофера на щели

Цель работы: определение ширины щели и измерение интенсивности света в дифракционной картине.

#### *Методика измерений*

Дифракцией Фраунгофера называется дифракция плоской волны, наблюдаемая в фокальной плоскости линзы или на бесконечности. При этом в точке наблюдения сходится пучок лучей, идущих под одним углом к нормали к плоскости щели, как показано на рис.9.30. Этот угол  $\varphi$  называется углом дифракции. Из рисунка следует, что оптическая разность хода между крайними лучами может быть определена, как

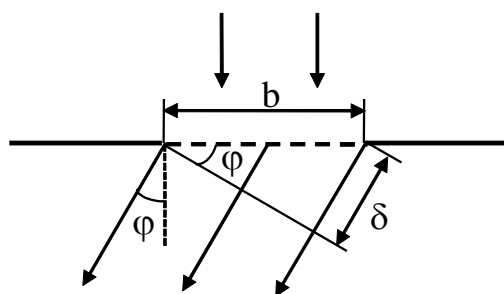


Рис. 9.30

$$\delta = b \sin \varphi \quad (9.50)$$

Приближенный метод расчета координат максимумов и минимумов света с помощью метода зон Френеля приведен в теоретическом введении к разделу.

В данной работе используем более точный метод расчета интенсивности света в дифракционной картине с помощью векторной диаграммы. С этой целью разобьем щель шириной  $b$  на множество элементарных полосок одинаковой ширины, параллельных краям щели.

Согласно принципу Гюйгенса-Френеля для нахождения интенсивности света в точке наблюдения каждый элементарный участок щели следует рассматривать как вторичный источник когерентных волн. Волны от вторичных источников создают в точке наблюдения элементарные колебания с определенной фазой и

амплитудой. Результирующая амплитуда светового колебания может быть найдена сложением колебаний от всех участков щели. Ограничимся малыми углами дифракции, что позволит пренебречь изменением амплитуды элементарных колебаний при изменении угла дифракции  $\varphi$ .

При  $\varphi = 0$  все элементарные колебания складываются в одинаковой фазе. Их графическое сложение в этом случае представлено на рис.9.31а. Длину результирующего вектора обозначим  $A_0$ .

При  $\varphi \neq 0$  между колебаниями от соседних участков щели возникает постоянная разность фаз, зависящая от угла дифракции  $\varphi$ . Результат графического сложения в этом случае показан на рис.9.31б.

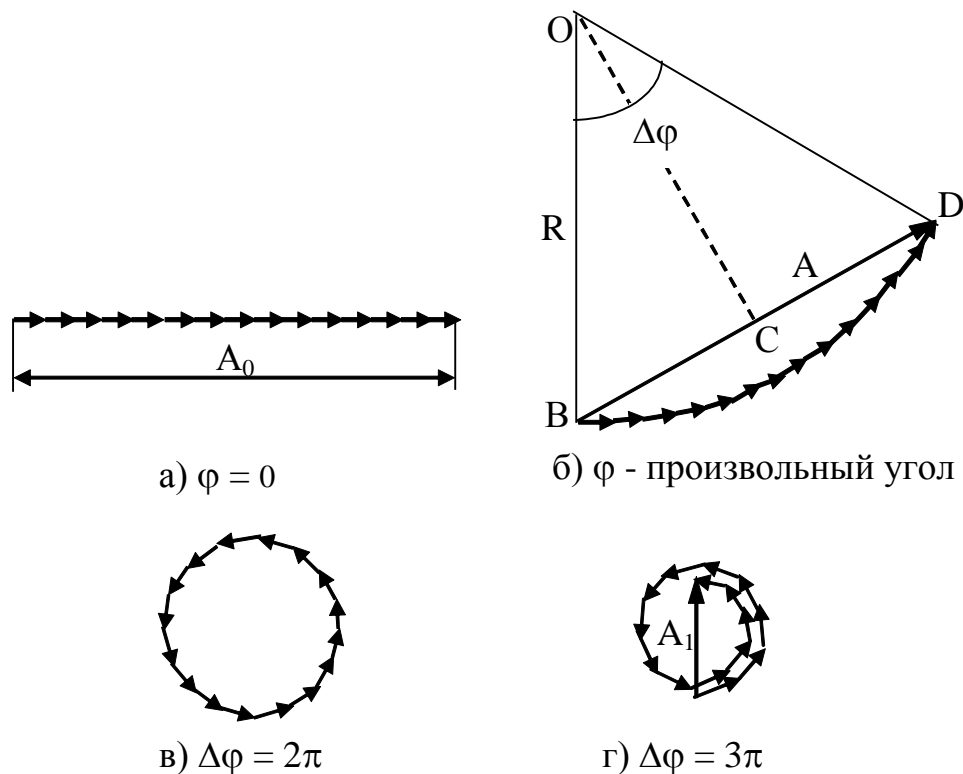


Рис 9.31

В этом случае, поскольку амплитуды элементарных колебаний одинаковы, на диаграмме эти колебания располагаются вдоль дуги некоторой окружности радиусом  $R$  с центром в точке  $O$ . Длина дуги  $BD$  равна сумме амплитуд всех колебаний, то есть  $A_0$ .

Из рис.9.31б находим:

$$R = \frac{A_0}{\Delta\varphi}. \quad (9.51)$$

Амплитуду результирующего колебания  $A$  найдем из прямоугольного треугольника  $BOC$ :

$$A = 2R \sin \frac{\Delta\varphi}{2} = \frac{A_0 \sin(\Delta\varphi/2)}{\Delta\varphi/2}. \quad (9.52)$$

Разность фаз  $\Delta\varphi$  между колебаниями от крайних элементов щели найдем из соотношения (9.4) с учетом (9.50)

$$\Delta\varphi = \frac{2\pi}{\lambda} \delta = \frac{2\pi}{\lambda} b \sin \varphi. \quad (9.53)$$

Подставляя в (9.52) выражение (9.53) и учитывая, что интенсивность света прямо пропорциональна квадрату амплитуды колебаний ( $J \sim A^2$ ), получаем распределение интенсивности в зависимости от угла дифракции:

$$J = J_0 \frac{\sin^2\left(\frac{\pi b}{\lambda} \sin \varphi\right)}{\left(\frac{\pi b}{\lambda} \sin \varphi\right)^2}, \quad (9.54)$$

где  $J_0$  – интенсивность света при угле дифракции  $\varphi = 0$ .

График функции  $J = f(\sin\varphi)$  показан на рис.9.32.

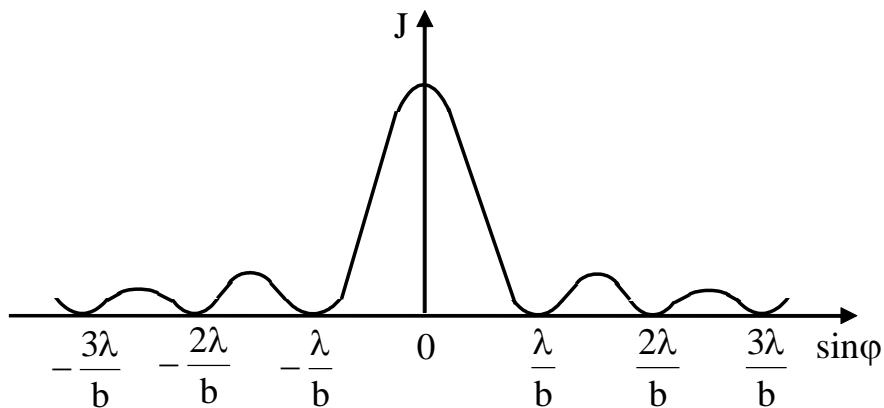


Рис. 9.32

Из (9.54) следует, что минимумы интенсивности света наблюдаются при углах дифракции, удовлетворяющих соотношению (9.12)

$$b \cdot \sin \varphi_{\min} = k\lambda, \quad k = \pm 1, \pm 2, \dots; \quad (9.55)$$

Пусть мы наблюдаем дифракционную картину в плоскости, отстоящей от щели на расстояние  $L$ . При малых углах дифракции  $\sin \varphi \approx \varphi \approx \Delta x_k / L$ , где  $\Delta x_k$  – расстояние от центра картины до точки наблюдения. Тогда выражение (9.55) для минимумов можно записать в виде:

$$b \frac{\Delta x_k}{L} = k\lambda. \quad (9.56)$$

Измерив  $\Delta x_k$  и  $L$ , и, используя известное значение длины волны света  $\lambda$ , из соотношения (9.56) можно определить ширину щели  $b$ .

Сложение элементарных колебаний для первого минимума ( $k = 1$ ) показано на рис.9.31в. В этом случае, согласно (9.53) разность фаз колебаний будет равной



$$\Delta\varphi_{1\min} = \frac{2\pi}{\lambda} \delta = 2\pi. \quad (9.57)$$

Для максимумов первого и более порядка угол дифракции и амплитуду можно приближенно также найти путем векторного сложения. В этом случае разность фаз колебаний от крайних элементов щели составляет

$$\Delta\varphi_{\max} = (2k + 1)\pi. \quad (9.58)$$

Тогда приближенно условие максимумов запишется в виде (9.13)

$$b \sin \varphi_{\min} = (2k + 1) \frac{\lambda}{2}, \quad k = \pm 1, \pm 2, \dots \quad (9.59)$$

Более точное рассмотрение, основанное на анализе уравнения (9.54), показывает, что углы дифракции боковых максимумов несколько меньше, а амплитуда - несколько больше, чем полученные приближенные значения.

Сложение амплитуд элементарных колебаний для первого максимума представлено на рис.9.31г. Результирующая амплитуда  $A_1$  равна диаметру окружности длиной  $(2A_0/3)$ , откуда имеем

$$A_1 = \frac{2A_0}{3\pi}; \quad J_1 = J_0 \left( \frac{2}{3\pi} \right)^2 \quad (9.60)$$

Рассчитывая аналогично амплитуды следующих максимумов, получим

$$J_0 : J_1 : J_2 = 1 : \left( \frac{2}{3\pi} \right)^2 : \left( \frac{2}{5\pi} \right)^2 \dots \cong 1 : 0,045 : 0,016 \dots \quad (9.61)$$

### ***Экспериментальная установка***

Для изучения дифракции Фраунгофера на щели предназначена экспериментальная установка, общий вид которой приведен на рис.9.33.

Параллельный пучок света от лазера 1 нормально падает на раздвижную щель 2. Ширина щели может меняться с помощью микрометрического винта. Образующаяся дифракционная картина наблюдается на экране 3.

Для измерения интенсивности света используется фоторезистор 4 с маленькой (1 мм шириной) светочувствительной поверхностью. Фоторезистор можно перемещать в горизонтальном направлении поперек оптической оси системы. Положение его относительно оптической оси определяется по миллиметровой линейке. Показания фоторезистора регистрируются измерителем тока 5.

В используемой установке экран (и фоторезистор) находятся на достаточно большом расстоянии от щели, так что  $b^2/(\lambda L) \ll 1$  ( $b$  –

ширина щели,  $L$  – расстояние от щели до экрана). В этом случае мы имеем дело с дифракцией Фраунгофера в параллельных лучах.

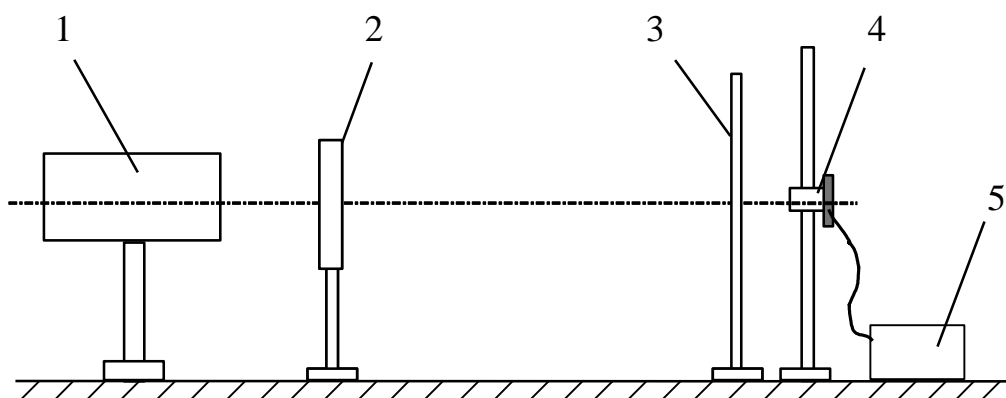


Рис. 9.33

Длина волны света, излучаемого лазером  $\lambda = 6328 \text{ \AA} = 6,328 \cdot 10^{-7} \text{ м}$ .

### ***Порядок выполнения работы***

1. Установить экран перед фоторезистором. Щель поместить на расстоянии около 20 см от лазера.

2. Включить лазер. Юстировочными винтами лазера направить луч лазера на щель. При правильном освещении щели дифракционная картина симметрична относительно центра экрана.

3. Микрометрическим винтом щели установить такую ее ширину  $b$ , чтобы ширина центрального максимума на экране была более 10 мм, и при этом наблюдалось не менее трех боковых максимумов с каждой стороны.

4. По шкале на экране определить положение не менее трех минимумов с каждой стороны. Результаты записать в табл.9.7.

Таблица 9.7

| № порядка минимума $k$ | $x_k$ слева мм | $x_k$ справа мм | $\Delta x_k$ мм | $L$ м | $b$ мм | $\bar{b}$ мм |
|------------------------|----------------|-----------------|-----------------|-------|--------|--------------|
| 1                      |                |                 |                 |       |        |              |
| 2                      |                |                 |                 |       |        |              |
| 3                      |                |                 |                 |       |        |              |

5. Для каждого порядка определить  $\Delta x_k$ , как половину расстояния между минимумами данного порядка справа и слева от центра. Значения занести в табл.9.7.

6. Определить расстояние  $L$  от щели до экрана и записать в табл. 9.7.

7. По формуле (9.56) рассчитать ширину щели  $b$  для каждого измеренного порядка  $k$ . Найти среднее значение ширины щели  $\bar{b}$ .

8. Убрать экран и включить прибор для измерения тока в фоторезисторе. Измеритель тока имеет ряд переключателей чувствительности, что позволяет проводить измерения в широком диапазоне значений интенсивности света. Начинать измерения следует с самого грубого диапазона, чтобы не испортить прибор.

9. Ввести фоторезистор в дифракционный максимум. Подобрать соответствующий диапазон чувствительности, установить фоторезистор по высоте. Для этого его плавно перемещать по высоте с помощью гайки на рейтере и найти такое положение, при котором показание прибора максимально.

10. Перемещая резистор вдоль дифракционной картины (через 1- 2 мм), снять зависимость тока  $i$  от положения резистора  $x$ . Измерения должны охватывать центральный и по два боковых максимума с каждой стороны. Полученные результаты записать в табл.9.8.

Таблица 9.8

|          | центр | слева  |  |  |  |  |  |  |  |  |  |  |  |  |  |
|----------|-------|--------|--|--|--|--|--|--|--|--|--|--|--|--|--|
| x<br>мм  |       |        |  |  |  |  |  |  |  |  |  |  |  |  |  |
| i<br>дел |       |        |  |  |  |  |  |  |  |  |  |  |  |  |  |
|          |       | справа |  |  |  |  |  |  |  |  |  |  |  |  |  |
| x<br>мм  |       |        |  |  |  |  |  |  |  |  |  |  |  |  |  |
| i<br>дел |       |        |  |  |  |  |  |  |  |  |  |  |  |  |  |

11. Построить график зависимости  $i = f(x)$ .

12. По графику определить максимальные значения тока в первом и втором боковых максимумах. От этих значений отнять величину тока в минимумах (фон). Полученные значения соответствуют интенсивностям боковых максимумов ( $J_1$  и  $J_2$  в относительных единицах). Рассчитать отношение  $J_1/J_2$  и сравнить с теоретическим значением, определяемым по соотношению (9.61).

13. Выключить установку из сети.

### ***Контрольные вопросы***

1. Что понимают под дифракцией Фраунгофера? Каковы условия ее наблюдения?

2. Получить условие максимума и минимума интенсивности света при дифракции Фраунгофера на щели.

3. Как в работе экспериментально определяют ширину щели?
4. Пользуясь методом векторного сложения, получить зависимость интенсивности света  $J$  от угла дифракции  $\varphi$  при дифракции на щели. Изобразить график зависимости  $J = f(\sin\varphi)$ .
5. Изобразить векторное сложение элементарных колебаний для минимума и максимума первого и второго порядков.

## ЛАБОРАТОРНАЯ РАБОТА № 112(к)

### Изучение явления дифракции

Цель работы: изучение с помощью компьютерных моделей явления дифракции и определение дифракционного предела разрешения оптических приборов.

#### *Методика измерений*

Рассмотрим метод расчета дифракции света, созданный О. Френелем, так называемый **метод зон Френеля**. В основе него лежит *принцип Гюйгенса*, согласно которому каждая точка, до которой доходит волна, становится источником вторичных волн (см. рис.9.2). Френель дополнил этот принцип положением, согласно которому вторичные волны, приходя в точку наблюдения, интерферируют друг с другом.

В качестве примера рассмотрим плоскую монохроматическую световую волну, распространяющуюся от удаленного источника. Волновой фронт\* такой волны представляет собой плоскость, перпендикулярную направлению распространения волны.

В соответствии с принципом Гюйгенса–Френеля мы можем мысленно заполнить волновой фронт, находящийся на расстоянии  $L$  от точки наблюдения  $P$ , вторичными источниками, волны от которых достигают точки  $P$ . Для расчета интенсивности света в точке наблюдения необходимо сложить колебания от всех вторичных источников с учетом их амплитуд и фаз. При этом следует учитывать только те элементы волновой поверхности  $\Delta S$ , которые не закрыты каким-либо препятствием.

---

\* В теории волн под волновым фронтом понимают поверхность, до которой в данный момент дошла волна. Во всех точках этой поверхности колебания происходят с одним и тем же значением фазы (синфазно).

Разделим волновой фронт на кольцевые зоны (зоны Френеля), как показано на рис.9.34, по следующему правилу: расстояния от границ соседних зон до точки Р должны отличаться на половину длины волны  $\lambda/2$ , т. е.

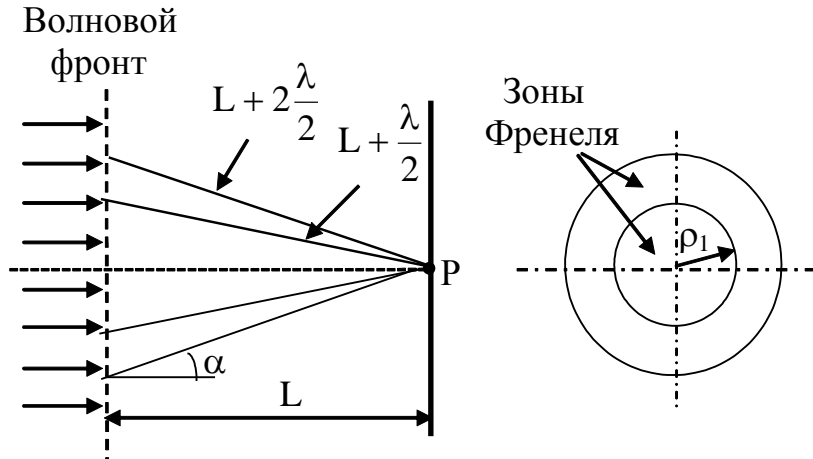


Рис. 9.34

$$r_1 = L + \frac{\lambda}{2}; \quad r_2 = L + 2\frac{\lambda}{2}; \quad r_3 = L + 3\frac{\lambda}{2} \dots \quad (9.62)$$

Из рис. 9.34 легко найти радиус зоны Френеля с номером  $m$

$$\rho_m = \sqrt{r_m^2 - L^2} \approx \sqrt{m\lambda L}, \quad (9.63)$$

где  $r_m$  – расстояние от края зоны с номером  $m$  до точки наблюдения Р.

Амплитуда колебаний, приходящих в точку наблюдения от каждой зоны, определяется площадью зоны и углом  $\alpha$  между лучом, проведенным в точку наблюдения, и нормалью к волновой поверхности.

Можно показать, что площади всех зон Френеля приблизительно равны. Однако с увеличением номера зоны угол  $\alpha$  возрастает, что приводит к незначительному уменьшению амплитуды колебаний, создаваемых этой зоной в точке наблюдения, т.е.

$$A_1 > A_2 > A_3 > \dots > A_m, \quad (9.64)$$

где  $A_m$  – амплитуда колебаний, вызванных зоной с номером  $m$ .

Можно считать, что для любой зоны амплитуда колебаний, вызываемых этой зоной, равна среднему арифметическому из амплитуд колебаний, вызываемых двумя соседними зонами, т. е.

$$A_m = \frac{A_{m-1} + A_{m+1}}{2}. \quad (9.65)$$

Разность хода волн от соседних зон Френеля отличается на  $\lambda/2$ , этому соответствует разность фаз (9.4)

$$\Delta\varphi = \frac{2\pi}{\lambda} \cdot \frac{\lambda}{2} = \pi,$$

следовательно, волны от этих зон приходят в точку наблюдения в противофазе. Поскольку амплитуды волн от соседних зон близки по значению, колебания от любых двух соседних зон гасят друг друга.

Когда для точки наблюдения открыты все зоны Френеля, суммарная амплитуда в этой точке равна

$$A = A_1 - A_2 + A_3 - A_4 + \dots \quad (9.66)$$

В выражении (9.66) вклад нечетных зон Френеля условно считается положительным, а четных зон – отрицательным.

До точки наблюдения доходит невозмущенная препятствием волна с амплитудой  $A_0$ . Следовательно, в этом случае можно записать:

$$A = A_0 = \frac{A_1}{2} + \left( \frac{A_1}{2} - A_2 + \frac{A_3}{2} \right) + \left( \frac{A_3}{2} - A_4 + \frac{A_5}{2} \right) + \dots \quad (9.67)$$

Так как выражения, стоящие в скобках, равны нулю (9.65), получаем, что амплитуда колебания, вызванного всем волновым фронтом равна половине амплитуды колебания, создаваемого одной первой зоной

$$A_0 = \frac{A_1}{2}.$$

Таким образом, если открыть только одну первую зону (т.е. все зоны, кроме первой, закрыть), то амплитуда колебаний в точке наблюдения возрастет в два раза

$$A_1 = 2A_0. \quad (9.68)$$

Учитывая, что интенсивность  $J \sim A^2$ , получаем в этом случае возрастание интенсивности света в четыре раза

$$J_1 = 4J_0. \quad (9.69)$$

Если изготовить непрозрачный экран, который оставлял бы открытыми только несколько нечетных (или несколько четных) зон, то амплитуда колебаний резко возрастет. Такие пластинки, обладают свойством фокусировать свет и называются *зонными пластинками*.

В случае небольшого числа  $m$  открытых зон можно пренебречь уменьшением амплитуды колебания, созданного каждой следующей зоной, и считать вклад каждой зоны равным

$$A_m = A_1 = 2A_0. \quad (9.70)$$

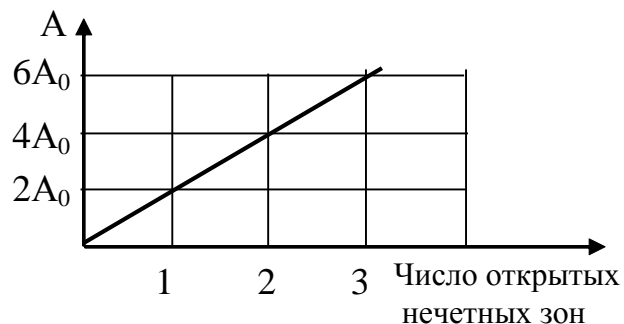


Рис. 9.35

На рис.9.35 показана зависимость амплитуды результирующего колебания от числа открытых нечетных зон.

Теперь закроем все зоны Френеля с номерами от 1 до  $(m-1)$ . В этом случае амплитуда колебаний в точке наблюдения будет равна

$$A = A_m - A_{m+1} + A_{m+2} - \dots = \frac{A_m}{2} + \left( \frac{A_m}{2} - A_{m+1} + \frac{A_{m+2}}{2} \right) + \dots \quad (9.71)$$

или, так как выражения в скобках равны нулю, получаем

$$A = \frac{A_m}{2}. \quad (9.72)$$

Применяя формулу (9.70), получаем

$$A = A_0 \quad \text{и} \quad J = J_0, \quad (9.73)$$

т. е. в центре картины при дифракции света на диске наблюдается интерференционный максимум – светлое пятно. Это – так называемое *пятно Пуассона*, которое окружено светлыми и темными дифракционными кольцами.

Таким образом, открытый внешний фронт волны (соответствующий зонам Френеля от  $m$  до  $\infty$ ) вносит вклад в амплитуду колебаний в точке наблюдения, равный  $A_0$ , причем знак этого вклада будет определяться номером первой открытой зоны внешнего фронта (четным или нечетным).

Например, если открыты 1, 3 и 5 зоны Френеля, а также внешний фронт волны, начиная с зоны **под нечетным номером  $m$** , результирующая амплитуда колебаний и интенсивность света в точке наблюдения могут быть определены следующим образом

$$A = A_1 + A_3 + A_5 + \frac{A_m}{2} = 2A_0 + 2A_0 + 2A_0 + A_0 = 7A_0, \quad (9.74)$$

$$J = 49J_0.$$

Если же открыты четные зоны, например, 2 и 4, а также внешний фронт волны, начиная с зоны **под нечетным номером  $m$** , результирующая амплитуда колебаний и интенсивность света равны

$$A = -A_2 - A_4 + \frac{A_m}{2} = -2A_0 - 2A_0 + A_0 = -3A_0, \quad (9.75)$$

$$J = 9J_0.$$

Следует отметить, что для практики наиболее интересен случай дифракции света от удаленного источника, когда препятствие оставляет открытой лишь малую часть 1-й зоны Френеля. В этом случае дифракционную картину от препятствий небольшого размера следует наблюдать на достаточно больших расстояниях. Обычно непосредственно за препятствием располагают собирающую линзу, в фокальной плоскости которой собирается параллельный пучок лучей.

Согласно геометрической оптике в фокусе линзы должно располагаться точечное изображение удаленного источника. На самом деле изображение точечного предмета оказывается размытым из-за дифракции. В этом проявляется волновая природа света.

**Никакая реальная оптическая система не может дать точечного изображения светящейся точки.** В случае дифракции на круглом отверстии диаметра  $D$  дифракционное изображение состоит из центрального светлого пятна (диск Эйри), на которое приходится приблизительно 85 % энергии света, и окружающих его светлых и темных колец. Радиус центрального пятна в фокальной плоскости линзы равен

$$r = 1,22 \frac{\lambda}{D} L \quad (9.76)$$

Если лучи света от удаленного источника падают на линзу непосредственно, то роль экрана, на котором происходит дифракция, выполняет оправка линзы.

Во многих оптических устройствах (фотоаппараты, проекторы и т. д.) дифракционное размытие изображений маскируется значительно более сильными искажениями из-за несовершенства оптики. Но в высокоточных астрономических приборах реализуется **дифракционный предел качества** изображений. Вследствие дифракционного размытия изображения двух близких точек объекта могут оказаться неотличимыми от изображения одной точки.

Рассмотрим в качестве примера объектив астрономического телескопа, нацеленного на две близкие звезды, находящиеся на угловом расстоянии  $\theta$  друг от друга. В фокальной плоскости объектива наблюдаются дифракционные изображения звезд, как показано на рис.9.36.

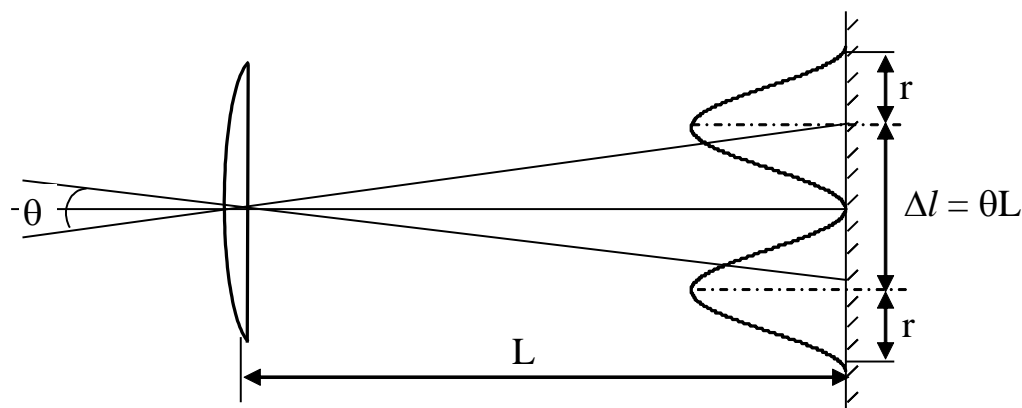


Рис. 9.36

На рис.9.36 расстояние  $\Delta l$  между центрами дифракционных изображений звезд превышает половину ширины дифракционного максимума  $r$  – в этом случае изображения звезд воспринимаются наблюдателем раздельно и, следовательно, объектив телескопа позволяет



разрешить две близкие звезды. При уменьшении углового расстояния  $\theta$  между звездами дифракционные изображения могут сильно перекрыться и перестанут отличаться от изображения одиночной звезды. В этом случае объектив телескопа не разрешает близкие звезды.

Предел разрешимости оптических приборов устанавливается критерием Рэля (см. рис.9.7), согласно которому *разрешение считается полным, когда расстояние  $\Delta l$  между центрами изображений равно или превышает половину ширины дифракционного максимума  $r$* . Условие

$$\Delta l = r$$

является *критерием разрешения Рэля*. Из этого критерия следует

$$\Delta l = \theta_{\min} \cdot L = 1,22 \frac{\lambda}{D} L.$$

или 
$$\theta_{\min} = 1,22 \frac{\lambda}{D}. \quad (9.77)$$

### Порядок выполнения работы

Запустить программу, наведя курсор на иконку "Открытая физика.1.1" дважды щелкнув левой клавишей мышки. Выбрать раздел «Оптика». Вызвать двойным щелчком левой клавиши мыши эксперименты «Зоны Френеля» и «Дифракционный предел разрешения» (рис.9.37 и рис.9.38).

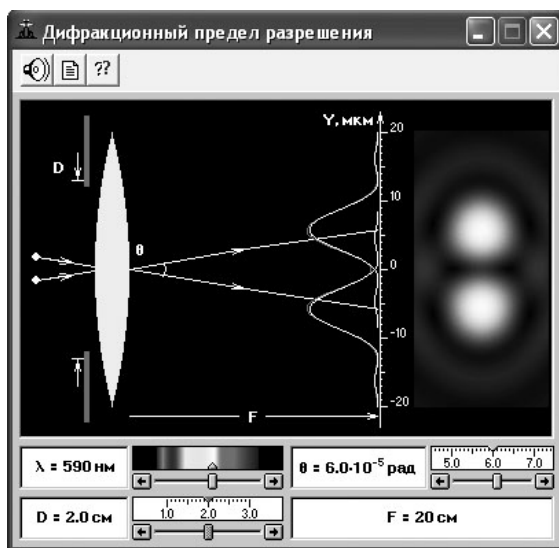
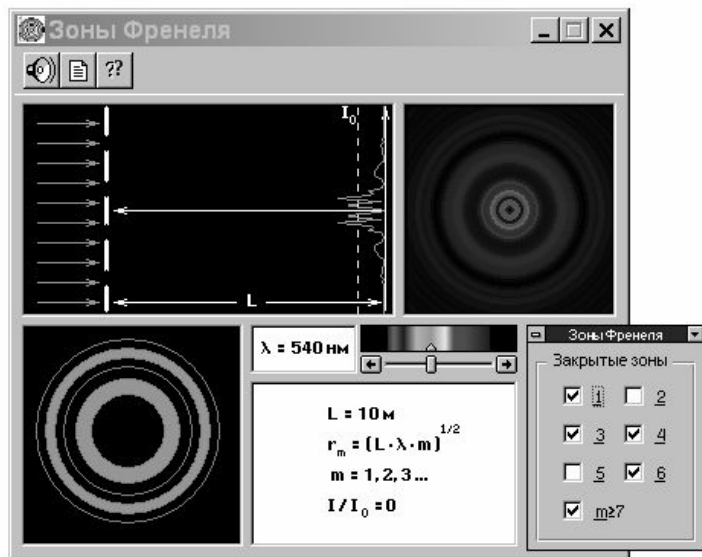


Рис. 9.38



9.37


Рассмотреть внимательно рисунки, соответствующие компьютерным моделям. Найти на них все основные регуляторы и поле эксперимента.

В каждом окне несколько раз изменить длину волны, расстояние между щелями или источниками и угол, наблюдая за тем, как меняется дифракционная картина соответствующих моделей. Результаты наблюдений рекомендуется записать в лабораторный журнал.

Зарисовать картинку каждого окна опыта в конспект. Дописать, если необходимо, нужные формулы (кнопка с изображением страницы служит для вызова теоретических сведений).

### Упражнение 1.

#### Изучение метода зон Френеля.

1. Свернуть окно эксперимента «Дифракционный предел разрешения», кликнув мышкой в правом верхнем углу кнопку . Оставить открытым окно «Зоны Френеля».

2. В окне эксперимента закрыть все зоны Френеля, включая внешний фронт волны с номерами зон  $m \geq 7$ . Для этого проставить галочки напротив всех номеров зон на панели «закрытые зоны», расположенной справа внизу.

Далее по указанию преподавателя упражнение выполняется **только с нечетными или только с четными** номерами зон.

3. Последовательно открывать различное число нечетных зон (с номерами 1, 3, 5) или четных зон (с номерами 2, 4, 6) в любом порядке, снимая галочки напротив соответствующих номеров зон. Записать в каждом случае в левую часть табл.9.9 высвечивающееся на модели отношение интенсивностей света ( $J/J_0$ ), где  $J_0$  – интенсивность света в точке наблюдения при полностью открытом волновом фронте.

Таблица 9.9

| m ≥ 7 закрыта |                  |                             | m ≥ 7 открыта |                  |                             |
|---------------|------------------|-----------------------------|---------------|------------------|-----------------------------|
| Открытые зоны | J/J <sub>0</sub> | A (в долях A <sub>0</sub> ) | Открытые зоны | J/J <sub>0</sub> | A (в долях A <sub>0</sub> ) |
| Одна          |                  |                             | Одна          |                  |                             |
| Две           |                  |                             | Две           |                  |                             |
| Три           |                  |                             | Три           |                  |                             |

4. После этого снова проставить галочки против всех номеров зон. Затем открыть внешний фронт волны, т.е. снять галочку напротив зон с номерами  $m \geq 7$ . Повторить измерения п. 3 с теми же номерами зон и записать в правую часть таблицы отношение  $J/J_0$  для каждого опыта.

5. Учитывая, что  $J \sim A^2$ , подсчитать амплитуды колебаний в точке наблюдения (в долях от  $A_0$  – амплитуды колебаний в точке наблюдения, если открыт весь волновой фронт) по формуле.

$$A = \sqrt{\frac{J}{J_0}} \cdot A_0. \quad (9.78)$$


Результаты записать в табл.9.9.

6. На одном графике построить зависимости амплитуды колебаний  $A$  от числа открытых нечетных (или четных) зон при закрытом и открытом внешнем фронте волны, подобные показанному на рис. 9.35.

7. Основываясь на методе зон Френеля, объяснить полученный результат.

### Упражнение 2.

Изучение дифракционного предела разрешения оптических приборов.

1. Свернуть все открытые окна экспериментов, кликнув мышкой в правом верхнем углу каждого закрываемого окна кнопку  и открыть окно «Дифракционный предел разрешения».

2. Перемещая регулятор, установить первое значение длины волны, заданное преподавателем, и значение диаметра отверстия.

3. Установить регулятор угла  $\theta$  на максимальное значение. По вертикальной шкале определить ширину любого из двух максимумов  $2r$  и занести в табл.9.10. Вычислить значение  $r$  и занести в табл.9.10. Изменяя угол  $\theta$ , добиться, чтобы расстояние между центрами максимумов (между лучами) стало равным  $r$ . Занести это значение  $\theta_{\text{экс}}$  в табл.9.10.

Таблица 9.10

| D<br>см         |           |          |                              |                               |           |           |                              |                               |           |           |                              |                               |
|-----------------|-----------|----------|------------------------------|-------------------------------|-----------|-----------|------------------------------|-------------------------------|-----------|-----------|------------------------------|-------------------------------|
| $\lambda$<br>нм | 2r<br>мкм | r<br>мкм | $\theta_{\text{экс}}$<br>рад | $\theta_{\text{теор}}$<br>рад | 2r<br>мкм | 2r<br>мкм | $\theta_{\text{экс}}$<br>рад | $\theta_{\text{теор}}$<br>рад | 2r<br>мкм | 2r<br>мкм | $\theta_{\text{экс}}$<br>рад | $\theta_{\text{теор}}$<br>рад |
|                 |           |          |                              |                               |           |           |                              |                               |           |           |                              |                               |
|                 |           |          |                              |                               |           |           |                              |                               |           |           |                              |                               |

4. Повторить измерения по п.3 для других значений диаметра отверстия, а также для второго значения длины волны  $\lambda$ .

5. Вычислить теоретическое значение дифракционного предела разрешения  $\theta_{\text{теор}}$  по формуле (9.77) и занести в табл.9.10.

6. Определить для одного из полученных значений дифракционного предела разрешения относительное отклонение величины измерения по формуле:

$$\delta = \frac{\theta_{\text{теор}} - \theta_{\text{эксп}}}{\theta_{\text{теор}}} \cdot 100\% .$$

### ***Контрольные вопросы***

1. Дайте определение зон Френеля. Перечислите основные свойства зон Френеля.
2. Выведите формулу радиуса  $m$ -ой зоны Френеля для плоского волнового фронта.
3. Чему равен вклад первой, второй и третьей зон Френеля в амплитуду результирующего колебания в точке наблюдения  $P$ .
4. На чем основано усиление света с помощью зонных пластинок?
5. Что наблюдается в центре дифракционной картины при дифракции на круглом отверстии, если радиус отверстия равен радиусу  $m$ -ой зоны Френеля. а)  $m$  – четное, б)  $m$  – нечетное.
6. Объясните графики, полученные в работе.
7. В чем заключается дифракционный предел разрешения качества изображений?
8. Сформулируйте критерий Рэля.

## **ЛАБОРАТОРНАЯ РАБОТА № 113**

### **Изучение дифракции Фраунгофера с использованием дифракционной решетки и гониометра**

Цель работы: определение длин волн линий спектра ртутной лампы; расчет угловой дисперсии и разрешающей способности дифракционной решетки.

#### ***Методика измерений***

Выражение для главных максимумов на дифракционной решетке (9.14)

$$(a + b) \sin \varphi = k\lambda; \quad k = 0, \pm 1, \pm 2, \dots$$

дает возможность по известному периоду дифракционной решетки  $(a+b)$  и экспериментально измеренному углу  $\varphi$  вычислить длину волны

$$\lambda = \frac{(a + b) \sin \varphi}{k} . \quad (9.79)$$

По измеренным длинам волн для двух линий одного порядка  $k$  можно экспериментально определить значение угловой дисперсии в соответствии с формулой (9.17)

$$D_{\varphi} = \frac{\Delta\varphi}{\Delta\lambda}, \quad (9.80)$$

где  $\Delta\lambda$  – разность длин волн линий,  $\Delta\varphi$  – разность соответствующих этим линиям углов.

Также, зная число освещенных штрихов  $N$  решетки, можно по формуле (9.16) оценить разрешающую способность  $R$  решетки

$$R = kN. \quad (9.81)$$

### *Экспериментальная установка*

Для изучения дифракции Фраунгофера на решетке предназначена экспериментальная установка, общий вид которой приведен на рис.9.39.

Установка состоит из гониометра, ртутной лампы 12 и дифракционной решетки 8.

Основными частями гониометра являются: коллиматор 10, зрительная труба 7, столик 9 для дифракционной решетки (или призмы) и угломерное оптическое устройство, расположенное внутри корпуса гониометра.

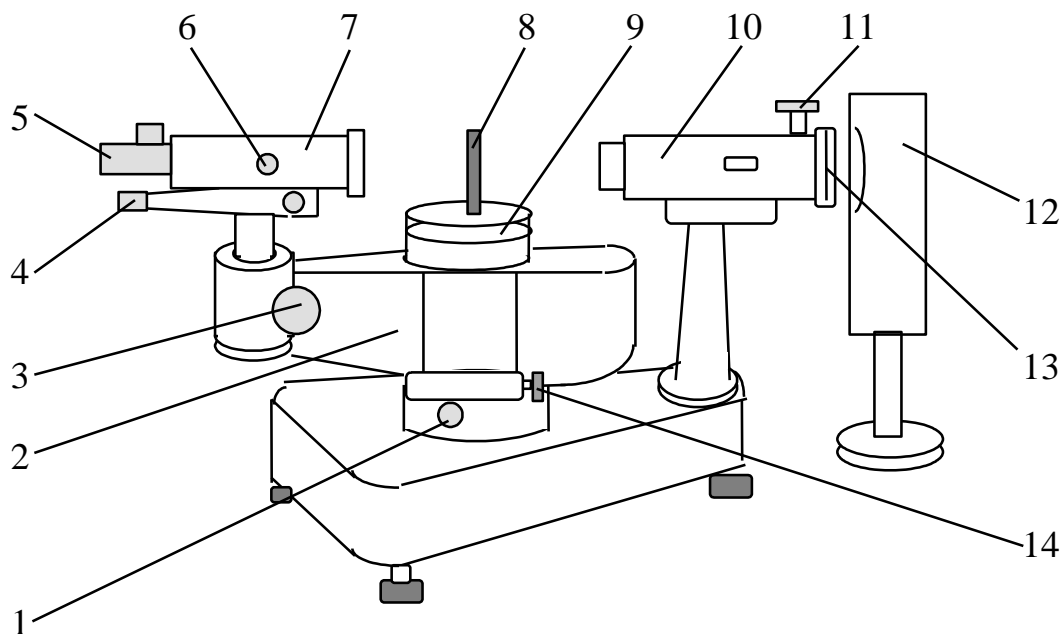


Рис. 9.39

Коллиматор 10 формирует параллельный пучок лучей. Для этого щель 13 коллиматора, регулируемая винтом 11, располагается в фокальной плоскости его объектива.

Зрительная труба 7 крепится к алидаде\* 2, которая может вращаться вокруг вертикальной оси прибора грубо от руки или с помощью микрометрического винта 14 при зажатом зажимном винте 1. Изображение участка спектра совмещается с перекрестием нитей окуляра 5 зрительной трубы 7, винт 6 наводки на резкость служит для получения четкого изображения линий спектра в окуляре 5.

Угломерное устройство, расположенное внутри корпуса гониометра, состоит из стеклянного лимба и оптического микрометра. Изображение участка лимба, против которого находится зрительная труба 7, с помощью оптической системы передается в окуляр 4 отсчетного устройства (левое окно), как показано на рис.9.40.

Одновременно в этом окуляре наблюдается изображение диаметрально противоположного участка лимба, которое видно внизу перевернутым. На лимбе нанесены цифры через  $1^\circ$  ( $289^\circ$ ,  $290^\circ$  и  $109^\circ$ ,  $110^\circ$ ). Цена одного деления лимба  $20'$ .

Для снятия отсчета маховик–регулятор 3 (рис.9.39) на алидаде 2 осторожно вращают, наблюдая левое окно в окуляре 4 отсчетного устройства, до совмещения верхних и нижних штрихов (пунктир на рис.9.40).

**Значение угла** отсчитывается следующим образом:

число градусов будет равно ближайшей верхней цифре слева от

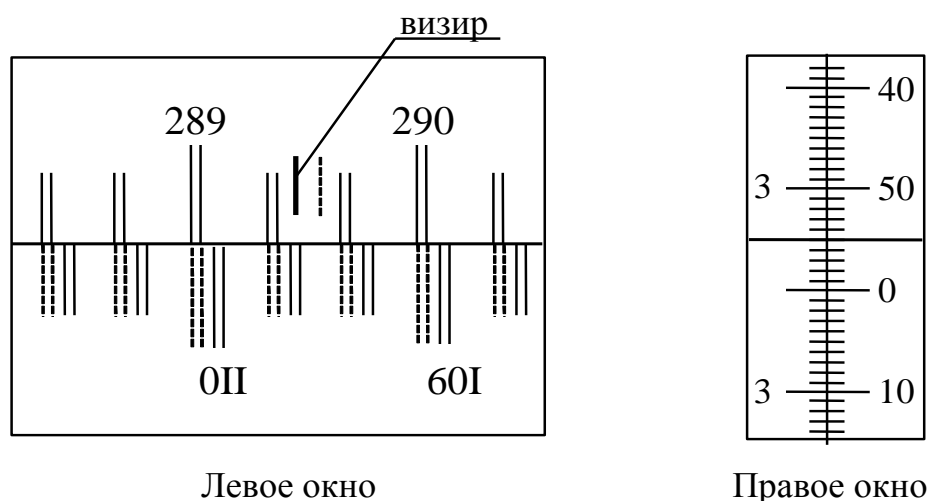


Рис. 9.40

визира ( $289^\circ$  на рис.9.40);

число десятков минут равно числу делений между риской, соответствующей измеренному числу градусов ( $289^\circ$ ) на верхней шкале и риской на нижней перевернутой шкале, значение которой отличается от верхней на  $180^\circ$  ( $109^\circ$ ). На рис.9.40 таких делений три,

\* Алидада (араб.) – вращающаяся линейка, служит для отсчета углов.

следовательно отсчет – 30'; число единиц минут отсчитывается по шкале микрометра (правое окно) по левому столбцу чисел (3' на рис.9.40); секунды отсчитываются по шкале микрометра – правый столбец цифр от 0 до 60". На рис.9.40 это значение равно 55".

Следовательно рис.9.40 соответствует отсчету  $289^{\circ} 33' 55''$ .

### ***Порядок выполнения работы***

1. Установить дифракционную решетку 8 (рис.9.39) на столике 9 гониометра перпендикулярно оси коллиматора 10.

2. Установить ртутную лампу 12 окном к щели 13 коллиматора. Включить ртутную лампу в сеть (220В).

3. Подключить гониометр к сети (220В) и включить на его корпусе тумблер «вкл.».

4. Установить зрительную трубу 7 соосно с коллиматором 10, наблюдая в окуляре 5 белую нулевую линию (изображение щели коллиматора). При необходимости: винтом 6 наводки на резкость добиться четкого видения изображения щели в окуляре; винтом 11 регулировки ширины щели установить ее наблюдаемую в окуляре ширину  $\sim 1$ мм.

5. Навести зрительную трубу на первую спектральную линию слева от нулевой. Совместить эту спектральную линию с перекрестием нитей в окуляре 5. Для этого вращать зрительную трубу 7 сначала от руки при отпущенном зажимном винте 1, затем, фиксируя винт 1, использовать винт 14 точного вращения.

6. По описанной выше методике через окуляр 4 отсчетного устройства произвести отсчет угла  $\varphi_1$  для данной спектральной линии. Результат занести в табл.9.11.

7. Навести зрительную трубу на каждую спектральную линию слева от нулевой линии для спектров первых трех порядков ( $k = 1, 2, 3$ ). Произвести отсчет углов  $\varphi_1$  и результаты измерений записать в табл.9.11.

8. Повторить измерения по п.7 для трех порядков спектров справа от нулевой линии, измеряя  $\varphi_2$ .

9. Определить среднее значение углов дифракции для каждой линии. Согласно схеме измерений, показанной на рис.9.41, среднее значение углов дифракции для каждой спектральной линии может быть определено по формуле

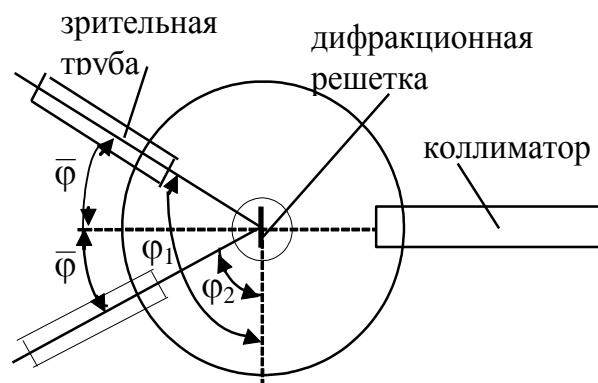


Рис. 9.41

$$\bar{\varphi} = \frac{|\varphi_1 - \varphi_2|}{2}.$$

Таблица 9.11

| k | Цвет линии | Отсчет слева $\varphi_1$ | Отсчет справа $\varphi_2$ | $\bar{\varphi}$ | $\lambda$ м |
|---|------------|--------------------------|---------------------------|-----------------|-------------|
| 1 | Синий      |                          |                           |                 |             |
|   | Зеленый    |                          |                           |                 |             |
|   | Желтый 1   |                          |                           |                 |             |
|   | Желтый 2   |                          |                           |                 |             |
| 2 | Синий      |                          |                           |                 |             |
|   | Зеленый    |                          |                           |                 |             |
|   | Желтый 1   |                          |                           |                 |             |
|   | Желтый 2   |                          |                           |                 |             |
| 3 | Синий      |                          |                           |                 |             |
|   | Зеленый    |                          |                           |                 |             |
|   | Желтый 1   |                          |                           |                 |             |
|   | Желтый 2   |                          |                           |                 |             |

10. Подсчитать значения  $\sin \bar{\varphi}$  и по формуле (9.79) определить длины волн  $\lambda$ . Период решетки ( $a + b$ ) рассчитать по известному числу штрихов  $n$  на единицу длины решетки:

$$a + b = \frac{1}{n}.$$

11. Найти  $\bar{\lambda}$  – средние значения длин волн соответствующих цветов:

$$\begin{aligned} \bar{\lambda}_{\text{синий}} &= \\ \bar{\lambda}_{\text{зеленый}} &= \\ \bar{\lambda}_{\text{желтый 1}} &= \\ \bar{\lambda}_{\text{желтый 2}} &= \end{aligned} \quad (9.82)$$

12. Взяв измеренные длины волн  $\lambda$  и значения  $\bar{\varphi}$  для двух линий желтого цвета одного порядка по формуле (9.80) определить экспериментальное значение угловой дисперсии

$$D_{\varphi_{\text{эксп.}}} = \frac{\bar{\varphi}_{\text{ж2}} - \bar{\varphi}_{\text{ж1}}}{\lambda_{\text{ж2}} - \lambda_{\text{ж1}}}. \quad (9.83)$$

Результаты расчетов занести в табл.9.12.



Таблица 9.12

| k | $D_{\varphi_{\text{эксп.}}}$<br>рад/м | $D_{\varphi_{\text{теор.}}}$<br>рад/м | $L_{\text{осв.}}$<br>м | N<br>– | R<br>– |
|---|---------------------------------------|---------------------------------------|------------------------|--------|--------|
|   |                                       |                                       |                        |        |        |

13. Сравнить полученный результат с расчетом по формуле (9.19):

$$D_{\varphi_{\text{теор.}}} = \frac{k}{a + b} \quad (9.84)$$

14. Измерить линейкой освещенную ширину решетки  $L_{\text{осв.}}$  и определить число освещенных штрихов

$$N = \frac{L_{\text{осв.}}}{a + b}. \quad (9.85)$$

15. По формуле (9.81) оценить разрешающую способность R решетки. Результат записать в табл.9.12.

16. Отключить гониометр и лампу от сети.

## ЛАБОРАТОРНАЯ РАБОТА № 114

### Изучение дифракционного спектра и определение длины световой волны

Цель работы: определение длин волн спектра; расчет угловой дисперсии и разрешающей способности дифракционной решетки.

#### *Методика измерений*

Выражение для главных максимумов на дифракционной решетке (9.14)

$$(a + b) \sin \varphi = k\lambda; \quad k = 0, \pm 1, \pm 2, \dots$$

дает возможность по известному периоду дифракционной решетки  $(a + b)$  и экспериментально измеренному углу  $\varphi$  вычислить длину волны

$$\lambda = \frac{(a + b) \sin \varphi}{k}. \quad (9.86)$$

По измеренным длинам волн для двух линий одного порядка k можно экспериментально определить значение угловой дисперсии в соответствии с формулой (9.17)

$$D_{\varphi} = \frac{\Delta \varphi}{\Delta \lambda}, \quad (9.87)$$

где  $\Delta \lambda$  – разность длин волн линий,  $\Delta \varphi$  – разность соответствующих этим линиям углов.

Также, зная число освещенных штрихов  $N$ , можно по формуле (9.16) экспериментально оценить разрешающую способность  $R$  решетки

$$R = kN. \quad (9.88)$$

### *Экспериментальная установка*

Для изучения спектра и точного определения углов отклонения спектральных линий применяются спектрометры (рис.9.42).

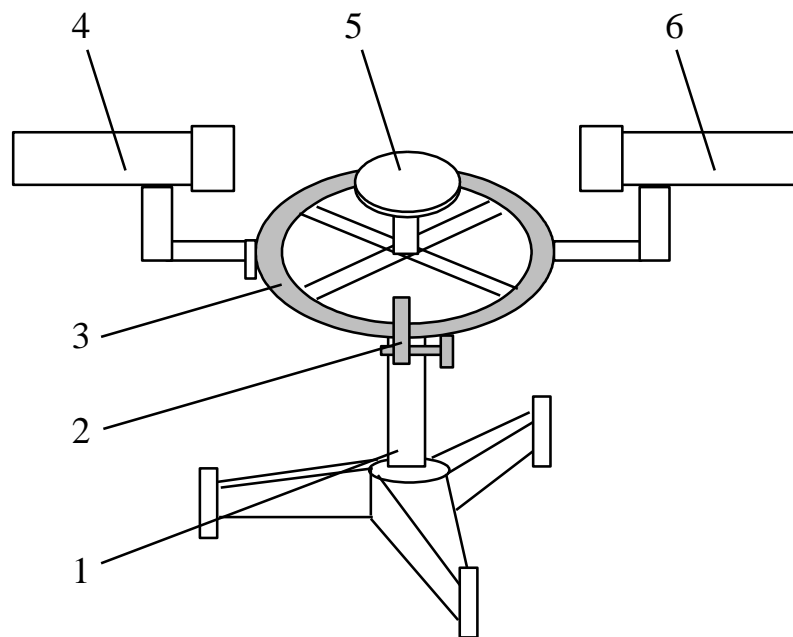


Рис. 9.42

Спектрометр состоит из штатива 1, на котором закреплены: горизонтальное кольцо 3, снабженное лимбом, и столик 5 для установки дифракционной решетки. Над столиком расположена горизонтальная зрительная труба 4, вращающаяся вокруг вертикальной оси, проходящей через центр столика.

На одном уровне с трубой имеется неподвижный коллиматор 6 с линзами и узкой щелью, обращенной к источнику света. Источником света в данной работе служит ртутная лампа. Ширину щели коллиматора можно регулировать.

Окуляр зрительной трубы имеет вертикальную нить для визирования на щель коллиматора. Если оси зрительной трубы и коллиматора совпадают, то при освещении щели белым светом в окуляре наблюдается белая линия (центральный максимум с  $k = 0$ ).

Измерение углов дифракции осуществляется следующим образом. Зрительная труба поворачивается вправо и влево от центрального максимума (см. рис.9.43) и наводится на соответствующие линии в спектре одного порядка. По указателю производится отсчет углов  $\varphi_1$  и  $\varphi_2$ .

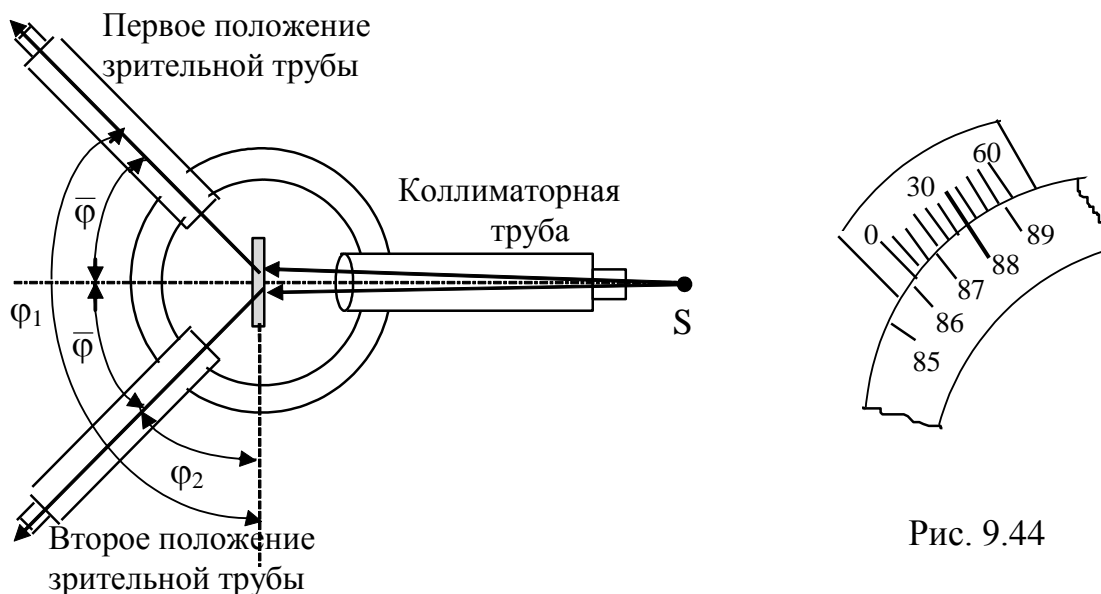


Рис. 9.43

Рис. 9.44

Целое число градусов определяется по значению на лимбе кругового кольца перед нулевым делением нониуса. Затем измеряется число делений нониуса до совпадающих рисок на шкалах лимба и нониуса. Цена каждого деления нониуса  $6'$ .

На рис.9.44 показан пример измерения для угла  $\varphi_1 = 86^\circ + 6 \text{ дел} \cdot 6' = 86^\circ 36'$ .

Из рис.9.43 видно, что среднее значение угла дифракции  $\bar{\varphi}$  может быть рассчитано по разности двух отсчетов:

$$\bar{\varphi} = \frac{|\varphi_1 - \varphi_2|}{2}. \quad (9.89)$$

### ***Порядок выполнения работы***

1. Осветить щель коллиматора ртутной лампой.
2. Окуляр зрительной трубы сфокусировать на вертикальную нить так, чтобы она была отчетливо видна.
3. Установить зрительную трубу на одной прямой с коллиматором и наблюдать изображение щели.
4. Поставить на столик решетку.
5. Повернуть зрительную трубу влево и вправо от центральной линии и измерить угловое расположение  $\varphi_1$  и  $\varphi_2$  спектральных линий разных цветов (фиолетовые, синие, зеленые и желтые) в трех первых спектрах ( $k = 1, 2, 3$ ). Результаты измерений занести в табл.9.13.

Таблица 9.13

| k | Цвет линии | $\varphi_1$<br>вправо от<br>центральной<br>линии | $\varphi_2$<br>влево от<br>центральной<br>линии | $\bar{\varphi}$ | $\sin \bar{\varphi}$ | $\lambda$<br>м |
|---|------------|--|---|-----------------|----------------------|----------------|
| 1 | Синий      |  |   |                 |                      |                |
|   | Зеленый    |  |   |                 |                      |                |
|   | Желтый     |  |   |                 |                      |                |
| 2 | Синий      |  |   |                 |                      |                |
|   | Зеленый    |  |   |                 |                      |                |
|   | Желтый     |  |   |                 |                      |                |
| 3 | Синий      |  |   |                 |                      |                |
|   | Зеленый    |  |   |                 |                      |                |
|   | Желтый     |  |   |                 |                      |                |

6. Для каждой линии подсчитать среднее отклонение от центральной линии  $\bar{\varphi}$  по формуле (9.89).

7. Подсчитать значения  $\sin \bar{\varphi}$  и по формуле (9.86) определить длины волн  $\lambda$ .

Период решетки ( $a + b$ ) рассчитать по известному числу штрихов  $n$  на единицу длины решетки:

$$a + b = 1/n. \quad (9.90)$$

8. Найти  $\bar{\lambda}$  – средние значения длин волн соответствующих цветов:

$$\begin{aligned} \bar{\lambda}_{\text{синий}} &= \\ \bar{\lambda}_{\text{зеленый}} &= \\ \bar{\lambda}_{\text{желтый}} &= \end{aligned} \quad (9.91)$$

9. Взяв измеренные длины волн  $\lambda$  и значения  $\bar{\varphi}$  для двух линий одного порядка по формуле (9.87) определить экспериментальное значение угловой дисперсии  $D_{\varphi_{\text{эсп}}}$ . Сравнить полученный результат с расчетом по формуле (9.19):

$$D_{\varphi_{\text{теор}}} = \frac{k}{a + b} \quad (9.92)$$

Результаты расчетов занести в табл.9.14.

Таблица 9.14

| k | $D_{\varphi_{\text{эксп.}}}$<br>рад/м | $D_{\varphi_{\text{теор.}}}$<br>рад/м | $L_{\text{осв.}}$<br>м | N<br>– | R<br>– |
|---|---------------------------------------|---------------------------------------|------------------------|--------|--------|
|   |                                       |                                       |                        |        |        |

10. Измерить линейкой освещенную ширину решетки  $L_{\text{осв.}}$  и определить число освещенных штрихов

$$N = \frac{L_{\text{осв.}}}{a + b}. \quad (9.93)$$

11. По формуле (9.88) оценить разрешающую способность R решетки для одного из порядков спектра.

12. Отключить лампу от сети.

### ***Контрольные вопросы***

1. Основные элементы устройства спектрометра.
2. Как снимается отсчет углов дифракции в работе?
3. Как экспериментально оценить угловую дисперсию и разрешающую способность дифракционной решетки?
4. Как зависят угловая дисперсия и разрешающая способность решетки от порядка наблюдаемого спектра?

## **ЛАБОРАТОРНАЯ РАБОТА № 116**

### **Изучение явления отражения и преломления плоскополяризованного света**

Цель работы: измерение интенсивности отраженного стопой Столетова и проходящего через нее поляризованного света.

#### ***Методика измерений и экспериментальная установка***

В работе исследуется зависимость интенсивности света, отраженного стопой Столетова и проходящего через нее, от угла падения  $i$  светового луча на стопу № 2 (рис.9.45).

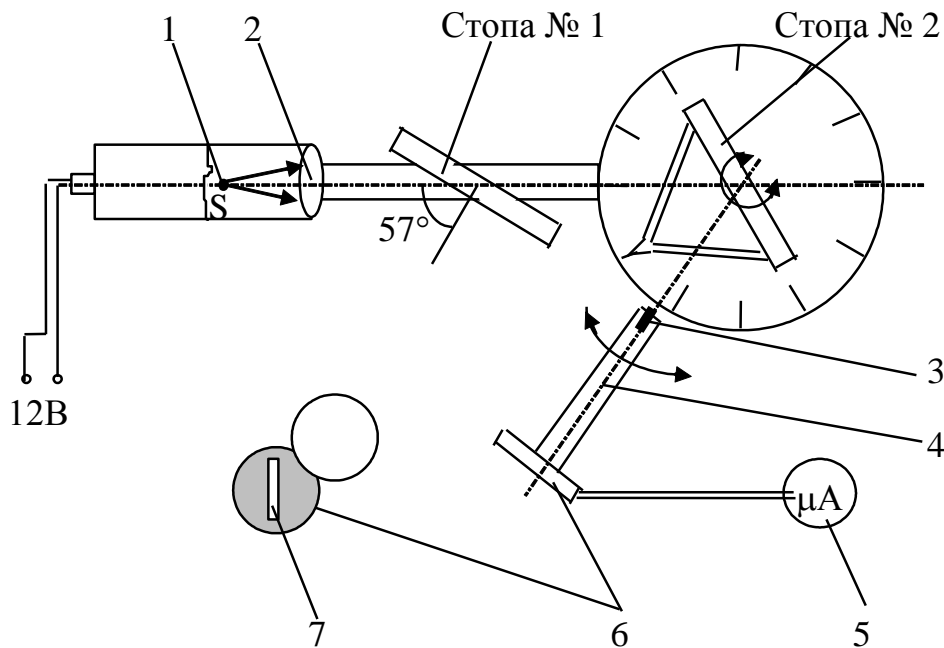


Рис. 9.45

При этом колебания электрического вектора  $\vec{E}$  в падающем на стопу № 2 луче происходят преимущественно в плоскости падения (частичная поляризация).

Свет от лампы 1 с «точечной» нитью в виде светлой вертикальной полосы проходит через коллиматорный объектив 2 так, что формируется параллельный пучок лучей (лампа в фокальной плоскости объектива). Проходя через стопу № 1 и проходя (и отражаясь) через стопу № 2, свет попадает на фотоэлемент 6, расположенный на подвижной линейке 4 с риской 3, фиксирующей угловое положение фотоэлемента. На рис.9.45 изображена освещенная часть 7 поверхности фотоэлемента 6.

Указатель на стопе № 2 также фиксирует ее угловое положение. Стопа №1 закреплена на неподвижной линейке так, что свет падает на нее под углом Брюстера (9.20)  $i_0 = 57^\circ$  для стекла. Отраженный от стопы №1 луч будет полностью поляризован, а проходящий – поляризован частично. Поэтому на стопу № 2 падает частично поляризованный луч. В работе используются стопы, состоящие из 9 пластин.

Экспериментальная часть работы заключается в измерении интенсивности света, отраженного стопой № 2 и проходящего через нее. Величина фототока, пропорциональная интенсивности света, падающего на фотоэлемент 6, измеряется гальванометром 5.

Изменение угла падения луча осуществляется поворотом стопы № 2 относительно падающего луча, направление которого фиксировано.

### **Порядок выполнения работы**

1. Включить лампу осветителя (12В). Луч света (резкая светящаяся вертикальная полоса) должен проходить по линии, соединяющей 0 и 180° на лимбе, попадая в центры стоп и фотоэлемента.

2. Установить стопу № 2 так, чтобы угол падения  $i$  (угол между нулем лимба и стрелкой стопы 2) был равен 20°.

3. Измерить интенсивность отраженного света ( $J_r$ ). Для этого открыть крышку фотоэлемента 6, размещая подвижную линейку 4 с фотоэлементом в области ~40° на лимбе так, чтобы показание гальванометра 5 было максимальным (рис.9.45). Это показание гальванометра является мерой интенсивности  $J_r$  отраженного света. Значение  $J_r$  записать в табл.9.15.

Таблица 9.15

| $i$             | 20° | 30° | 40° | 50° | 52° | 54° | 56° | 58° | 60° | 70° |
|-----------------|-----|-----|-----|-----|-----|-----|-----|-----|-----|-----|
| $J_r$           |     |     |     |     |     |     |     |     |     |     |
| $J_d$           |     |     |     |     |     |     |     |     |     |     |
| $J = J_r + J_d$ |     |     |     |     |     |     |     |     |     |     |
| $\rho$          |     |     |     |     |     |     |     |     |     |     |
| $\sigma$        |     |     |     |     |     |     |     |     |     |     |

4. Измерить интенсивность проходящего света ( $J_d$ ). При этом положение стопы № 2 определяется по табл.9.15. Фотоэлемент устанавливают **за стопой** № 2 таким образом, чтобы показание гальванометра было максимальным. Измеренные значения фототока  $J_d$  занести в табл.9.15.

5. Отключить лампу осветителя.

6. Для каждого измерения найти интенсивность падающего света как сумму интенсивностей отраженного и проходящего света  $J = J_r + J_d$ .

7. Определить среднее значение интенсивности падающего света  $\bar{J}$ :

$$\bar{J} = \frac{J_1 + J_2 + \dots + J_{10}}{10}, \quad (9.94)$$

где  $J_1, J_2$  – интенсивность света для  $i = 20^\circ, 30^\circ$  и т.д.

8. Найти коэффициент отражения  $\rho = \frac{J_r}{J}$  и пропускания  $\sigma = \frac{J_d}{J}$  света.

8. Построить графики зависимости коэффициентов отражения  $\rho = f(i)$  и пропускания  $\sigma = f(i)$  от угла падения луча и проанализировать их.

### *Контрольные вопросы*

1. Для какой цели в работе служат стопы Столетова № 1 и № 2?
2. Как в работе измеряется интенсивность отраженного и проходящего через стопу № 2 света?
3. Что называется коэффициентами отражения и пропускания света? Как их определить?

### Вопросы по разделу 9

1. Что называется интерференцией света?
2. Какие волны являются когерентными?
3. Что называется оптической разностью хода волн?
4. В чем заключается условие максимума и минимума интенсивности света при интерференции волн?
5. В каких случаях при отражении света необходимо оптическую разность хода волн изменить на половину длины волны?
6. Что называется дифракцией света? Принцип Гюйгенса.
7. Метод зон Френеля.
8. Дифракция Фраунгофера на щели. Условие максимумов и минимумов интенсивности света.
9. Дифракционная решетка. Условие главных максимумов.
10. Разрешающая способность дифракционной решетки. Критерий Рэлея.
11. Угловая дисперсия дифракционной решетки.
12. Поляризация света. Какой свет называется плоскополяризованным?
13. Поляризация при отражении. Угол Брюстера.
14. Двойное лучепреломление в кристаллах.
15. Призма Николя.
16. Закон Малюса для естественного и плоскополяризованного света.



## РАЗДЕЛ 10

### Квантовая оптика

В этом разделе рассматриваются явления, которые иллюстрируют корпускулярную природу света. Как известно, свет, наряду с волной, представляет собой поток частиц – фотонов, движущихся всегда со скоростью света в вакууме  $c = 3 \cdot 10^8$  м/с.

Согласно *постулату Планка*, каждый фотон обладает порцией энергии (квант энергии), величина которой пропорциональна частоте излучения  $\nu$ :

$$\varepsilon = h\nu, \quad (10.1)$$

где  $h = 6,626 \cdot 10^{-34}$  Дж·с – постоянная Планка.

Импульс фотона определяется длиной волны  $\lambda$

$$p_{\text{ф}} = \frac{h}{\lambda}. \quad (10.2)$$

#### 10.1 Тепловое излучение

Электромагнитное излучение, возникающее за счет внутренней энергии излучающего тела, называется тепловым излучением. Оно определяется температурой и оптическими свойствами тела.

*Характеристики теплового излучения:*

Энергетическая светимость тела (интегральная испускательная способность)  $M_e$  [Вт/м<sup>2</sup>] – количество энергии, излучаемой за единицу времени по всем направлениям с единицы площади поверхности тела во всем диапазоне длин волн.

Излучение состоит из волн с различной длиной волны  $\lambda$ . Распределение энергии в спектре по длинам волн характеризуется с помощью спектральной плотности энергетической светимости  $M_{\lambda,T}$ .

Спектральная плотность энергетической светимости (монохроматическая испускательная способность)  $M_{\lambda,T}$  [Вт/м<sup>3</sup>] – количество энергии, излучаемой за единицу времени по всем направлениям с единицы площади поверхности тела в единичном диапазоне длин волн.

Энергетическая светимость и спектральная плотность энергетической светимости связаны следующим образом

$$M_{\lambda,T} = \frac{dM_e}{d\lambda}; \quad (10.3)$$

$$M_e = \int_0^{\infty} M_{\lambda,T} d\lambda. \quad (10.4)$$

Всякое падающее на поверхность тела электромагнитное излучение может частично поглощаться телом, частично отражаться и частично проходить сквозь тело, при этом доля поглощенной телом энергии может быть различна для различных длин волн излучения.

Спектральным коэффициентом поглощения  $a_{\lambda,T}$  тела называется отношение поглощенной телом энергии монохроматического излучения ко всей энергии падающего монохроматического излучения:

$$a_{\lambda,T} = \frac{W_{\text{погл.}\lambda,T}}{W_{\lambda,T}}. \quad (10.5)$$

Тело, которое при всех температурах полностью поглощает все падающее на него излучение во всем диапазоне длин волн, называется абсолютно черным. Спектральный коэффициент поглощения абсолютно черного тела равен единице для всех длин волн, т.е.

$$a_{\lambda,T} = a_T = 1.$$

Моделью абсолютно черного тела может служить замкнутая полость (например, сфера) с небольшим отверстием (рис.10.1). Всякий луч, попавший внутрь полости через отверстие, испытывает многократное отражение. Каждое отражение сопровождается поглощением энергии стенками полости, т.е. практически спектральный коэффициент поглощения такой модели не отличается от единицы для всех длин волн при любой температуре.

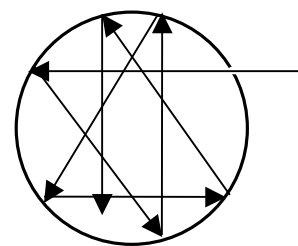


Рис. 10.1

Понятие абсолютно черного тела играет большую роль при изучении закономерностей теплового излучения, поэтому для характеристик излучения абсолютно черного тела обычно используются свои обозначения: энергетическая светимость абсолютно черного тела обозначается  $M_e^o$ , плотность энергетической светимости –  $M_{\lambda,T}^o$ .

Спектральная плотность энергетической светимости  $M_{\lambda,T}$  и коэффициент поглощения  $a_{\lambda,T}$  любого тела связаны соотношением, называемым *законом Кирхгофа*: в состоянии теплового равновесия отношение спектральной плотности энергетической светимости к спектральному коэффициенту поглощения не зависит от природы тела и является для всех тел одной и той же универсальной функцией, равной спектральной плотности энергетической светимости абсолютно черного тела. Закон Кирхгофа можно записать в виде:

$$\left( \frac{M_{\lambda, T}}{a_{\lambda, T}} \right)_1 = \left( \frac{M_{\lambda, T}}{a_{\lambda, T}} \right)_2 = M_{\lambda, T}^0. \quad (10.6)$$

Следствия из закона Кирхгофа:

1. Всякое тело при данной температуре излучает преимущественно лучи тех же длин волн, которые сильнее всего поглощает.

2. Из всех тел при одной и той же температуре абсолютно черное тело обладает наибольшей спектральной плотностью энергетической светимости для любой длины волны излучения.

Распределение спектральной плотности энергетической светимости абсолютно черного тела по длинам волн излучения показано на рис.10.2.

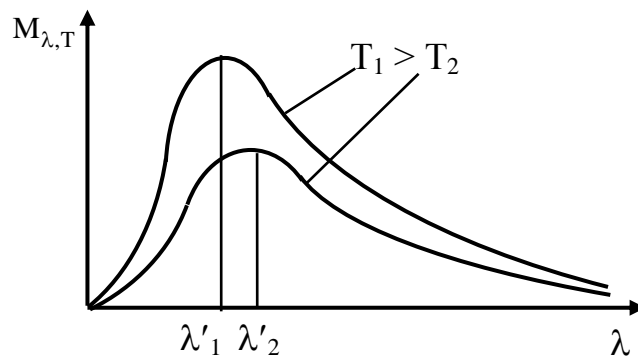


Рис. 10.2

Экспериментально установлены следующие законы излучения абсолютно черных тел:

1. *Закон Стефана – Больцмана:* Энергетическая светимость абсолютно черного тела пропорциональна четвертой степени абсолютной температуры:

$$M_e^0 = \sigma T^4, \quad (10.7)$$

где  $\sigma = 5,67 \cdot 10^{-8} \text{ Вт}/(\text{м}^2 \cdot \text{К}^4)$  – постоянная Стефана – Больцмана.

2. *Закон смещения Вина:* длина волны  $\lambda'$ , на которую приходится максимум излучения в спектре абсолютно черного тела, обратно пропорциональна абсолютной температуре:

$$\lambda' = \frac{b}{T}, \quad (10.8)$$

где  $b = 2,9 \cdot 10^{-3} \text{ м} \cdot \text{К}$ .

Согласно закону Стефана – Больцмана при увеличении температуры  $T_2 > T_1$  площадь под графиком (см. рис.10.2), представляющая согласно формуле (10.4) энергетическую светимость абсолютно черного тела, увеличивается, а согласно закону Вина

максимум излучения при этом смещается в сторону меньших длин волн  $\lambda'$ .

Для того чтобы применить закон Стефана – Больцмана для расчета энергетической светимости  $M_e$  нечерного тела, вводят понятие серого тела. Тело называется серым, если его спектр излучения подобен спектру излучения абсолютно черного тела при той же температуре. Для серых тел коэффициент поглощения одинаков для всех длин волн:

$$a_T = a_{\lambda, T} < 1. \quad (10.9)$$

Следовательно, для серых тел закон Кирхгофа может быть записан для излучения и поглощения во всем диапазоне длин волн

$$\frac{M_e}{a_T} = M_e^o. \quad (10.10)$$

Тогда закон Стефана – Больцмана для серых тел принимает вид

$$M_e = a_T \sigma T^4, \quad (10.11)$$

а закон Вина справедлив, как прежде, в виде (10.6).

Теоретически излучение абсолютно черного тела было исследовано и рассчитано Планком в 1900 году, который впервые предположил, что энергия испускается в виде отдельных порций: *постулат Планка* (10.1).

*Формула Планка* для расчета спектральной плотности энергетической светимости абсолютно черного тела имеет вид

$$M_{\lambda, T}^o = \frac{2\pi hc^2}{\lambda^5} \cdot \frac{1}{\exp\left(\frac{hc}{\lambda kT}\right) - 1}, \quad (10.12)$$

где  $c = 3 \cdot 10^8$  м/с – скорость света в вакууме,  $k = 1,38 \cdot 10^{-23}$  Дж/К – постоянная Больцмана.

Из формулы (10.12) можно получить экспериментальные законы излучения Стефана – Больцмана (10.7) и Вина (10.8), а также рассчитать постоянные  $\sigma$  и  $b$  в этих законах.

## 10.2 Внешний фотоэффект

Внешним фотоэффектом называется явление испускания электронов веществом под действием света.

Принципиальная схема установки для изучения фотоэффекта представлена на рис.10.3.

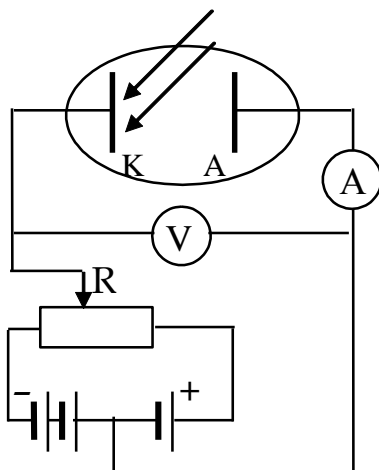


Рис. 10.3

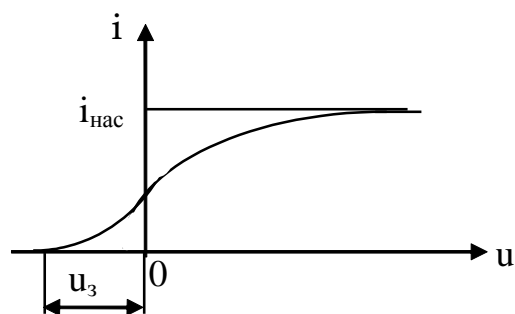


Рис. 10.4

В вакуумном фотоэлементе свет падает на поверхность металла, являющегося катодом (К), в результате поглощения фотона электрон приобретает энергию и может вырваться с поверхности металла. Вылетевшие фотоэлектроны ускоряются электрическим полем и достигают анода (А), таким образом, по цепи идет ток. Сила тока в цепи зависит от разности потенциалов между катодом и анодом, интенсивности светового потока, материала катода и частоты света.

Зависимость тока от напряжения в цепи, показанная на рис.10.4, называется вольт – амперной характеристикой фотоэлемента.

Как видно из приведенной зависимости, даже при нулевой разности потенциалов между катодом и анодом ток существует, так как некоторые электроны, вырванные светом с катода, обладают достаточной энергией, чтобы достигнуть анода. При увеличении напряжения все большее число фотоэлектронов достигает анода, пока все вырванные светом электроны не попадут на анод, при этом ток достигает насыщения.

### Законы фотоэффекта

1. Количество фотоэлектронов  $\dot{N}_e$ , вырываемых из катода за единицу времени, пропорционально интенсивности света, падающего на катод (закон Столетова). Или иначе: ток насыщения пропорционален мощности падающего на катод излучения.

Пусть  $P$  – мощность облучения фотокатода или световая энергия, падающая на поверхность катода в единицу времени:

$$P = \frac{\varepsilon_\phi dN_\phi}{dt} = \varepsilon_\phi \cdot \dot{N}_\phi \quad (10.13)$$

Из (10.13) следует, что число фотонов, падающих на катод в единицу времени

$$\dot{N}_\phi = \frac{P}{\varepsilon_\phi}. \quad (10.14)$$

Число фотоэлектронов  $\dot{N}_e$ , вылетающих в единицу времени с поверхности катода, пропорционально числу падающих фотонов  $\dot{N}_\phi$ . Таким образом, число фотоэлектронов  $\dot{N}_e$  определяется формулой

$$\dot{N}_e = Y \cdot \dot{N}_\phi = Y \cdot \frac{P}{\varepsilon_\phi}. \quad (10.15)$$

Здесь  $Y = \dot{N}_e / \dot{N}_\phi$  – квантовый выход фотоэлектронной эмиссии.

Для тока насыщения с учетом (10.15) получим:

$$i_{\text{нас}} = |e| \frac{dN_e}{dt} = |e| \cdot \dot{N}_e = \frac{Y|e|}{\varepsilon_\phi} \cdot P. \quad (10.16)$$

Таким образом, сила тока насыщения прямо пропорциональна мощности светового потока.

Соотношение (10.16) можно записать также через интенсивность падающего света. Поскольку интенсивность связана с мощностью простым соотношением

$$J = \frac{P}{S}, \quad (10.17)$$

то получаем, что ток насыщения прямо пропорционален интенсивности

$$i_{\text{нас}} = \frac{Y|e|S}{\varepsilon_\phi} \cdot J. \quad (10.18)$$

2. Максимальная скорость  $v_{\text{max}}$ , которую имеет электрон на выходе из катода, зависит только от частоты света  $\nu$  и не зависит от его интенсивности. Величина  $v_{\text{max}}$  определяется уравнением Эйнштейна:

$$\varepsilon = A_{\text{вых}} + \frac{mv_{\text{max}}^2}{2}. \quad (10.19)$$

Здесь  $\varepsilon = h\nu$  (см. (10.1)) – энергия поглощенного фотона,  $A_{\text{вых}}$  – работа выхода электрона из вещества,  $mv_{\text{max}}^2/2$  – максимальная кинетическая энергия вылетевшего электрона.

Уравнение Эйнштейна (10.19) по сути, представляет собой одну из форм записи закона сохранения энергии.

Ток в фотоэлементе прекратится, если все вылетающие фотоэлектроны затормозятся, не долетев до анода. Для этого к фотоэлементу необходимо приложить обратное (задерживающее)



поверхности. Формула Эйнштейна (10.19) применима к электронам, находящимся на уровне Ферми, поэтому при поглощении квантов света с энергией  $\varepsilon$  они вылетают с максимальной скоростью  $v_{\max}$ .

### 10.3 Эффект Комптона

Эффект Комптона наблюдается при рассеянии монохроматического рентгеновского излучения на веществах, состоящих из легких атомов (парафин, графит, и т.п.). Анализ экспериментальных данных позволяет выявить следующие закономерности:

1) В рассеянном излучении наряду с исходной длиной волны  $\lambda$  появляется излучение с длиной волны  $\lambda'$ , причем  $\lambda' > \lambda$ . Изменение длины волны рассеянного излучения в длинноволновую сторону спектра называется комптоновским смещением  $\Delta\lambda = \lambda' - \lambda$ .

2) Комptonовское смещение  $\Delta\lambda$  не зависит от состава рассеивающего вещества.

3) Комptonовское смещение  $\Delta\lambda$  пропорционально  $(1 - \cos\theta)$ , где  $\theta$  - угол рассеяния, и не зависит от  $\lambda$ .

Рассеяние света на веществе сводится к столкновению между фотонами и электронами, входящими в состав атомов.

Большинство фотонов рассеивается в результате столкновения с внешними электронами атомов, которые очень слабо связаны с ядром и при столкновении ведут себя как свободные электроны. Свободный электрон не может поглотить или испустить фотон, потому что при этом не могут быть одновременно соблюдены законы сохранения энергии и импульса.

В результате столкновения фотон изменяет не только направление своего движения, но и частоту, так как часть своей энергии при столкновении он передает электрону. Следовательно, энергия фотона при столкновении уменьшается, а длина волны увеличивается.

Рассмотрим рассеяние фотона с импульсом  $\vec{p}_\phi$  и энергией  $\varepsilon_\phi$  на свободном электроне. Без ограничения общности электрон можно считать покоящимся.

Законы сохранения энергии и импульса для данного случая имеют вид:

$$\varepsilon_\phi + \varepsilon_{0e} = \varepsilon'_\phi + \varepsilon_e, \quad (10.23)$$

$$\vec{p}_\phi = \vec{p}'_\phi + \vec{p}_e. \quad (10.24)$$

Диаграмма, иллюстрирующая закон сохранения импульса при упругом рассеянии фотонов на свободных электронах, представлена на рис. 10.6.



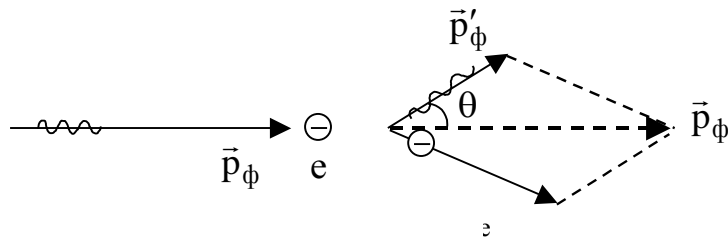


Рис. 10.6

Из закона сохранения импульса (10.24) следует:

$$p_e^2 = p_\phi^2 + p_\phi'^2 - 2\vec{p}_\phi \vec{p}_\phi' = p_\phi^2 + p_\phi'^2 - 2p_\phi p_\phi' \cos\theta. \quad (10.25)$$

В уравнениях (10.23) и (10.25)

$\epsilon_{0e}$  – энергия покоя электрона

$$\epsilon_{0e} = m_{0e}c^2; \quad (10.26)$$

$\epsilon_\phi, p_\phi$  – энергия (10.1) и импульс (10.2) фотона до рассеяния

$$\epsilon_\phi = \frac{hc}{\lambda}, \quad p_\phi = \frac{h}{\lambda}; \quad (10.27)$$

$\epsilon'_\phi$  и  $p'_\phi$  – энергия и импульс рассеянного фотона

$$\epsilon'_\phi = \frac{hc}{\lambda'}, \quad p'_\phi = \frac{h}{\lambda'}; \quad (10.28)$$

$\epsilon_e$  и  $p_e$  – энергия и импульс электрона отдачи.

Выражая из (10.23)  $\epsilon_e$  и возводя в квадрат, получим :

$$\epsilon_e^2 = \epsilon_\phi^2 + \epsilon_\phi'^2 - 2\epsilon_\phi \epsilon_\phi' + 2(\epsilon_\phi - \epsilon_\phi')\epsilon_{0e} + \epsilon_{0e}^2 \quad (10.29)$$

Левую часть закона сохранения импульса (10.25) заменим с помощью основного релятивистского инварианта

$$p_e^2 c^2 = \epsilon_e^2 - m_{0e}^2 c^4$$

или с учетом (10.26)

$$p_e^2 = \frac{\epsilon_e^2 - \epsilon_{0e}^2}{c^2};$$

а правую запишем, учитывая связь энергии и импульса фотона

$$p_\phi = \frac{\epsilon_\phi}{c}.$$

Получим

$$\epsilon_e^2 - \epsilon_{0e}^2 = \epsilon_\phi^2 + \epsilon_\phi'^2 - 2\epsilon_\phi \epsilon_\phi' \cos\theta. \quad (10.30)$$

Далее, вычитая из (10.29) выражение (10.30) и проводя несложные преобразования, приходим к формуле, связывающей энергии падающего и рассеянного фотонов:

$$(\varepsilon_{\phi} - \varepsilon'_{\phi})\varepsilon_{0e} = \varepsilon_{\phi}\varepsilon'_{\phi}(1 - \cos\theta). \quad (10.31)$$

Или, после деления на произведение энергий  $(\varepsilon_{\phi} \cdot \varepsilon'_{\phi} \cdot \varepsilon_{0e})$

$$\frac{1}{\varepsilon'_{\phi}} - \frac{1}{\varepsilon_{\phi}} = \frac{1}{\varepsilon_{0e}}(1 - \cos\theta), \quad (10.32)$$

откуда с учетом (10.26) – (10.28) получаем *формулу комптоновского смещения*

$$\lambda' - \lambda = \lambda_C(1 - \cos\theta). \quad (10.33)$$

Здесь  $\lambda_C = \frac{h}{m_{0e}c} = 2,4 \cdot 10^{-12}$  м – комптоновская длина волны электрона.

В экспериментах было обнаружено, что некоторая часть рассеяния происходит без изменения длины волны. Это объясняется тем, что часть фотонов рассеивается не на внешних электронах, слабо связанных с ядром, а на внутренних электронах, которые очень сильно связаны с ядром атома. Это эквивалентно столкновению не со свободным электроном, а с атомом. Поскольку масса атома в несколько тысяч раз больше массы электрона, то длина волны этих фотонов практически не изменяется.

Аналогично можно объяснить отсутствие эффекта Комптона для видимого света. Энергия фотонов видимого света значительно меньше энергии связи электронов в атоме, и столкновение с целым атомом происходит фактически без изменения длины волны фотона.

Значение открытия Комптона состояло в том, что он доказал наличие у квантов света всех механических свойств, присущих прочим физическим частицам - корпускулам. И тем самым подтверждено, что свету присущ корпускулярно-волновой дуализм.

## **ЛАБОРАТОРНАЯ РАБОТА № 120**

### **Исследование излучения абсолютно черного тела**

Цель работы: проверка закона Стефана – Больцмана для энергетической светимости абсолютно черного тела.

*Методика измерений*

В данной работе исследуется зависимость энергетической светимости  $M_e^o$  модели абсолютно черного тела от температуры, которая выражается законом Стефана – Больцмана (10.7):

$$M_e^o = \sigma T^4, \quad (10.34)$$

т.е. энергетическая светимость  $M_e^o$  пропорциональна абсолютной температуре тела в четвертой степени.

Моделью абсолютно черного тела может служить печь с небольшим отверстием, Напротив отверстия помещается измерительный прибор, ток  $i$  в цепи которого пропорционален мощности падающего на него излучения, которая, в свою очередь, пропорциональна энергетической светимости  $M_e^o$  излучения, исходящего из отверстия печи. Исходя из этого можно записать

$$i = kM_e^o, \quad (10.35)$$

где  $k$  - коэффициент пропорциональности.

Подставляя  $M_e^o$  из закона Стефана - Больцмана (10.34), получаем:

$$i = k\sigma T^4.$$

Логарифмируя это выражение, имеем

$$\ln i = \ln k + \ln \sigma + 4 \ln T. \quad (10.36)$$

Заменяем

$$\text{const} = \ln k + \ln \sigma$$

и окончательно записываем

$$\ln i = 4 \ln T + \text{const}. \quad (10.37)$$

Из выражения (10.37) следует, что зависимость  $\ln i$  от  $\ln T$  изображается прямой линией с угловым коэффициентом, близким к 4.

### ***Экспериментальная установка***

Для изучения излучения абсолютно черного тела предназначена экспериментальная установка, общий вид которой приведен на рис.10.7.

Моделью абсолютно черного тела служит электрическая печь с маленьким отверстием 2. Нагрев печи осуществляется нагревательной спиралью 3. Степень нагрева можно изменять с помощью рукоятки 8. При крайнем левом положении рукоятки 8 мощность нагревательной спирали минимальна, при повороте рукоятки по часовой стрелке мощность нагрева возрастает.

Для измерения температуры в печи в нее помещается термопара 5. Термопара представляет собой две проволоочки из разных материалов,

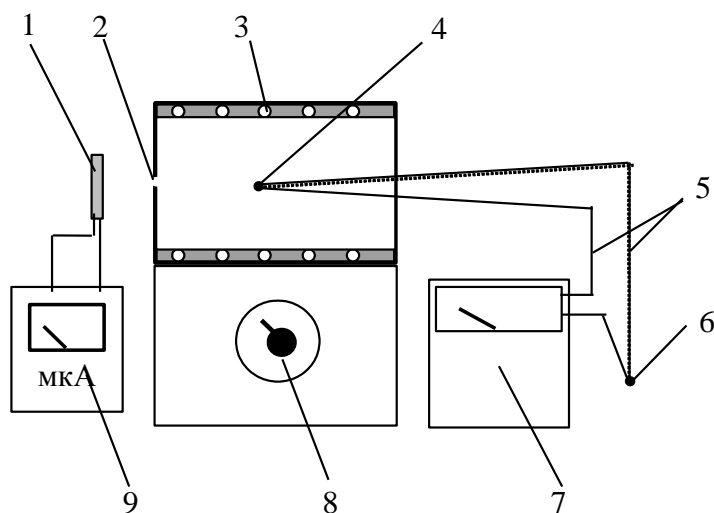


Рис. 10.7

которые спаяны с двух концов. Один спай 4 находится в печи, другой спай 6 – в комнате. Если температуры спаев различны, то по термопаре будет течь ток, пропорциональный разности температур спаев (разности температур в печи и в комнате).

Эта разность температур измеряется стрелочным прибором 7, подключенным к термопаре 5. Для определения абсолютной температуры  $T$  в печи к показанию прибора  $t_1$  нужно прибавить температуру  $t_2$  холодного спая (которая измеряется термометром в комнате) и выразить результат в абсолютной шкале:

$$T = t_1 + t_2 + 273[\text{K}]. \quad (10.38)$$

Напротив отверстия печи устанавливается термостолбик 1, который представляет собой несколько термопар, соединенных последовательно. Один ряд спаев (например, нечетный) нагревается под действием излучения из отверстия печи, другой ряд спаев защищен от действия излучения диафрагмой.

**Ток  $i$** , протекающий через термостолбик **пропорционален энергетической светимости печи**. Величина этого тока измеряется с помощью микроамперметра 9.

### ***Порядок выполнения работы***

1. Повернуть рукоятку 8 в положение 1 и подключить печь к электросети (220 В).

2. Примерно через  $\tau = 10$  мин, когда в печи установится состояние, близкое к равновесному, с температурой  $t_1 = 300^\circ\text{C}$  (по показаниям стрелочного прибора) записать в табл.10.1 значение тока  $i$  по микроамперметру 9.

3. Постепенно повышать температуру печи, последовательно (после очередного измерения) поворачивая рукоятку 8 в положения 2, 3 и т.д. По мере нагрева через каждые 100°C записывать показания микроамперметра в табл.10.1.

4. По достижении температуры  $t_1 = 700^\circ\text{C}$  снять последнее значение тока по микроамперметру и **ВЫКЛЮЧИТЬ** печь из электросети. Повернуть рукоятку 8 в положение 0.

Таблица 10.1

| № п.п. | $t_1$<br>°C | $t_2$<br>°C | T<br>К | lnT<br>– | i<br>мкА | lni<br>– |
|--------|-------------|-------------|--------|----------|----------|----------|
| 1      | 300         |             |        |          |          |          |
| 2      | 400         |             |        |          |          |          |
| 3      | 500         |             |        |          |          |          |
| 4      | 600         |             |        |          |          |          |
| 5      | 700         |             |        |          |          |          |

5. Записать значение температуры  $t_2$  по термометру в комнате.

6. Рассчитать значения абсолютной температуры в печи по формуле (10.38).

7. Рассчитать значения lnT и lni. Построить график зависимости  $\ln i = f(\ln T)$ . По графику выбрать две произвольные точки 1 и 2 и определить угловой коэффициент полученного графика по формуле

$$k = \frac{\ln i_2 - \ln i_1}{\ln T_2 - \ln T_1}. \quad (10.39)$$

8. Сравнить значение k с теоретическим коэффициентом из закона Стефана – Больцмана, равным 4 (см. формулу (10.37)), и рассчитать относительное отклонение полученной величины по формуле:

$$\delta = \frac{4 - k}{4} \cdot 100\%. \quad (10.40)$$

### **Контрольные вопросы**

1. Что в данной работе является моделью абсолютно черного тела?
2. Каким образом в данной работе исследуется энергетическая светимость печи?
3. Что такое термopара?
4. Как определить абсолютное значение температуры печи?

## ЛАБОРАТОРНАЯ РАБОТА № 121 (к) Эффект Комптона

Цель работы: экспериментальное подтверждение с помощью компьютерной модели закономерностей эффекта Комптона и определение комптоновской длины волны электрона.

### *Методика измерений*

В данной работе исследуется комптоновское рассеяние рентгеновских лучей на атомах вещества. Подробно закономерности эффекта Комптона рассмотрены в разделе 10.3.

Согласно полученной формуле (10.33) в этом случае в рассеянном излучении наряду с основным излучением с длиной волны  $\lambda$  появляется излучение с большей длиной волны  $\lambda'$ :

$$\lambda' - \lambda = \lambda_C (1 - \cos\theta) \quad (10.41)$$

где  $\theta$  - угол, под которым отлетает рассеянный фотон,  
 $\lambda_C = \frac{h}{m_0 e c} = 2,4 \cdot 10^{-12} \text{ м}$  – комптоновская длина волны электрона.

### *Порядок выполнения работы*

Запустить программу, подведя маркер мыши под значок "Открытая физика.1.1" на рабочем столе компьютера и дважды щёлкнув левой кнопкой мыши. Выбрать раздел «Квантовая физика» и «Комптоновское рассеяние» (рис.10.10).

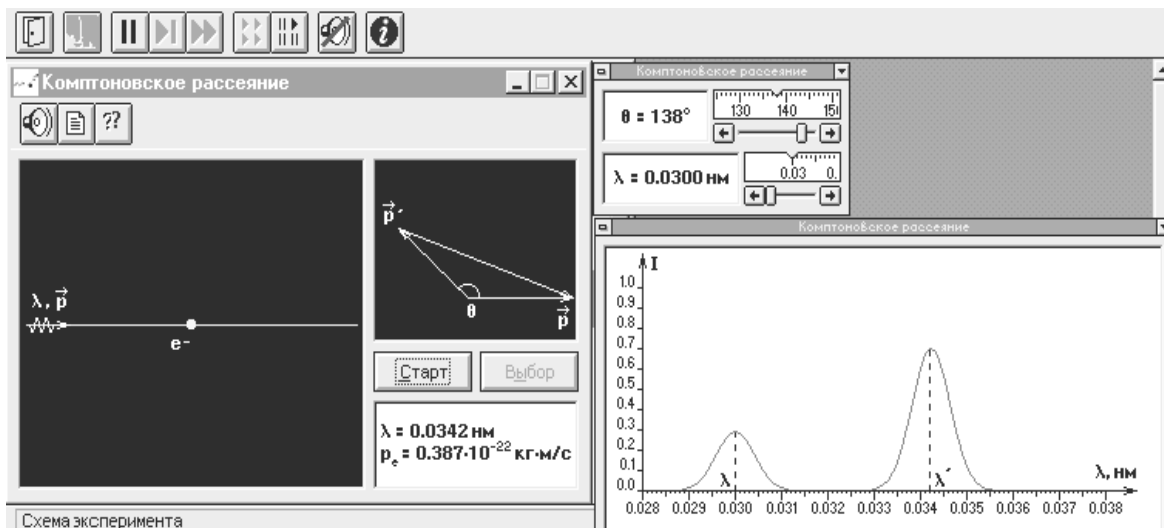


Рис. 10.8

Рассмотреть внимательно рисунок и, подведя маркер мыши к любому рычажку, несколько раз изменить характеристики, наблюдая, как меняется картина рассеяния фотона на электроне в вакууме.

Зарисовать схему эксперимента в свой конспект лабораторной работы. Дописать, если необходимо, нужные формулы (кнопка с изображением страницы служит для вызова теоретических сведений).

1. Нажать мышью кнопку «Старт» вверху экрана.

2. Подвести маркер мыши к движку регулятора длины волны падающего фотона и установить первое, из полученных вашей бригадой от преподавателя значений длины волны  $\lambda$ .

3. Подвести маркер мыши к движку регулятора угла  $\theta$  рассеянного фотона и установить первое значение  $60^\circ$  из табл.10.2.

4. Записать значение длины волны  $\lambda'$  рассеянного фотона в соответствующую графу табл.6.4.

5. Изменять угол наблюдения с шагом  $20^\circ$ , записывая измеренные значения  $\lambda'$  в соответствующие строки табл.10.7.

Таблица 10.2

$\lambda =$  \_\_\_\_\_ нм

| №<br>п.п. | $\theta$<br>град | $\lambda'$<br>нм | $1 - \cos\theta$<br>— | $\Delta\lambda = \lambda' - \lambda$<br>пм |
|-----------|------------------|------------------|-----------------------|--|
| 1         | 60               |                  |                       |  |
| 2         | 80               |                  |                       |  |
| 3         | 100              |                  |                       |  |
| 4         | 120              |                  |                       |  |
| 5         | 140              |                  |                       |  |
| 6         | 160              |                  |                       |  |

Таблица 10.3

$\lambda =$  \_\_\_\_\_ нм

| №<br>п.п. | $\theta$<br>град | $\lambda'$<br>нм | $1 - \cos\theta$<br>— | $\Delta\lambda = \lambda' - \lambda$<br>пм |
|-----------|------------------|------------------|-----------------------|--|
| 1         | 60               |                  |                       |  |
| 2         | 80               |                  |                       |  |
| 3         | 100              |                  |                       |  |
| 4         | 120              |                  |                       |  |
| 5         | 140              |                  |                       |  |
| 6         | 160              |                  |                       |  |

Таблица 10.4

 $\lambda = \underline{\hspace{2cm}} \text{ нм}$ 

| №<br>п.п. | $\theta$<br>град | $\lambda'$<br>нм | $1 - \cos\theta$<br>– | $\Delta\lambda = \lambda' - \lambda$<br>пм |
|-----------|------------------|------------------|-----------------------|--|
| 1         | 60               |                  |                       |  |
| 2         | 80               |                  |                       |  |
| 3         | 100              |                  |                       |  |
| 4         | 120              |                  |                       |  |
| 5         | 140              |                  |                       |  |
| 6         | 160              |                  |                       |  |

6. Изменить значение длины волны  $\lambda$  падающего фотона в соответствии со следующим значением для вашей бригады. Повторить измерения по п.п. 4, 5 длины волны  $\lambda'$  рассеянного фотона, заполняя сначала табл.10.2, а затем и табл.10.3.

7. Вычислить и записать в табл.10.2, 10.3, 10.4 величины  $(1 - \cos\theta)$  и  $\Delta\lambda = \lambda' - \lambda$ .

8. Построить график зависимости комптоновского смещения  $\Delta\lambda = \lambda' - \lambda$  от разности  $(1 - \cos\theta)$  для одного из предложенных значений длины волны.

9. Определить угловой коэффициент наклона  $k$  полученной прямой и по нему согласно формуле (10.47) значение комптоновской длины волны электрона:

$$k = \frac{\lambda_B - \lambda_A}{(1 - \cos\theta)_B - (1 - \cos\theta)_A}, \quad (10.42)$$

$$\lambda_C = k. \quad (10.43)$$

10. По построенному в лабораторной работе графику провести анализ результатов и сделать выводы.

11. Вычислить относительное отклонение полученной величины по формуле:

$$\delta = \frac{\lambda_C - (\lambda_C)_{\text{теор}}}{(\lambda_C)_{\text{теор}}} \cdot 100\%,$$

где  $(\lambda_C)_{\text{теор}}$  – теоретическое значение комптоновской длины волны электрона.

### ***Контрольные вопросы***

1. Что такое эффект Комптона? Напишите формулу для комптоновской длины волны электрона.



2. Почему эффект Комптона удается наблюдать лишь в опытах с рентгеновским излучением?

3. Почему в рассеянном излучении присутствует исходная длина волны?

4. Почему при рассеянии высокоэнергетических  $\gamma$ -квантов несмещенной частоты не наблюдается?

5. Объяснить полученные в таблицах данные для различных длин волн падающего излучения.

## ЛАБОРАТОРНАЯ РАБОТА № 122

### Изучение внешнего фотоэффекта

Цель работы: изучение некоторых закономерностей внешнего фотоэффекта и построение вольт–амперной характеристики вакуумного фотоэлемента.

#### *Методика измерений и экспериментальная установка*

Для изучения внешнего фотоэффекта предназначена экспериментальная установка, общий вид которой приведен на рис.10.9.

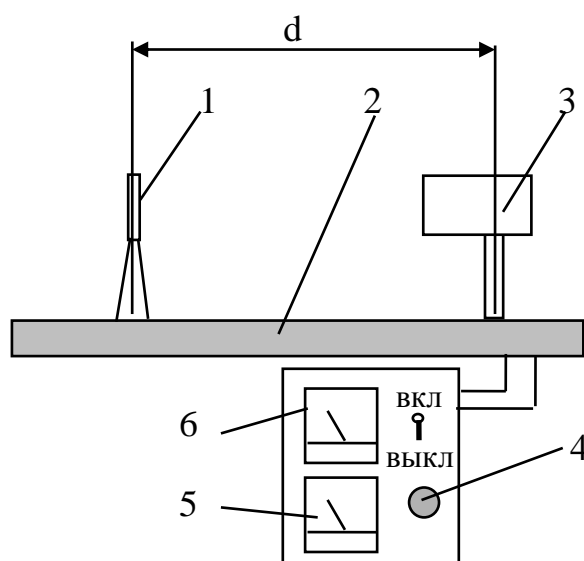


Рис. 10.9

Источник света (лампа в кожухе) 3 и вакуумный фотоэлемент 1 размещены на оптической скамье 2. Перемещая фотоэлемент, по оптической оси можно устанавливать различные расстояния между источником света и фотоэлементом.

В цепь установки включены микроамперметр 6, вольтметр 5 и переменное сопротивление, регулируя которое с помощью ручки 4 изменяют напряжение на фотоэлементе.

### ***Порядок выполнения работы***

1. Включить установку в сеть напряжением  $u = 220$  В.
2. Установить фотоэлемент 1 на некотором расстоянии  $d = 30$  см от источника света и открыть крышку фотоэлемента.

Таблица 10.5

| №<br>п.п | u<br>В | d = 0,3 м | d = 0,4 м | d = 0,5 м | d = 0,6 м | d = 0,7 м |
|----------|--------|-----------|-----------|-----------|-----------|-----------|
|          |        | i<br>мкА  | i<br>мкА  | i<br>мкА  | i<br>мкА  | i<br>мкА  |
| 1        | 10     |           |           |           |           |           |
| 2        | 20     |           |           |           |           |           |
| 3        | 30     |           |           |           |           |           |
| 4        | 40     |           |           |           |           |           |
| 5        | 50     |           |           |           |           |           |
| 6        | 60     |           |           |           |           |           |
| 7        | 70     |           |           |           |           |           |
| 8        | 80     |           |           |           |           |           |
| 9        | 90     |           |           |           |           |           |
| 10       | 100    |           |           |           |           |           |

3. Снять вольт–амперную характеристику фотоэлемента. Для этого, повышая напряжение, через каждые 10 В отмечать в табл.10.5 значения фототока. Измерения производить до величины тока насыщения  $i_{\text{нас}}$ .

4. Повторить измерения по п.3 для четырех других расстояний между источником света и фотоэлементом и записать полученные результаты в табл.10.5.

5. Выключить установку из сети и закрыть крышку фотоэлемента.

6. Построить на одном графике полученные вольт–амперные характеристики фотоэлемента  $i = f(u)$ .

7. По данным табл.10.5 заполнить табл.10.6 и построить график зависимости тока насыщения  $i_{\text{нас}}$  от величины  $1/d^2$ .

Таблица 10.6

| №<br>п.п | d<br>м | 1/d <sup>2</sup><br>м <sup>-2</sup> | i <sub>нас</sub><br>мкА |
|----------|--------|-------------------------------------|-------------------------|
| 1        | 0,3    |                                     |                         |
| 2        | 0,4    |                                     |                         |
| 3        | 0,5    |                                     |                         |
| 4        | 0,6    |                                     |                         |
| 5        | 0,7    |                                     |                         |

### *Контрольные вопросы*

1. Как в работе изменяют напряжение на вакуумном фотоэлементе?
2. Объяснить полученные в работе вольт–амперные характеристики.
3. На основе законов фотоэффекта объяснить, почему зависимость тока насыщения  $i_{нас}$  от величины  $1/d^2$  изображается прямой линией.

## ЛАБОРАТОРНАЯ РАБОТА № 122(к) Внешний фотоэффект

Цель работы: изучение с помощью компьютерной модели закономерностей внешнего фотоэффекта, определение постоянной Планка, красной границы фотоэффекта и работы выхода фотокатода.

### *Методика измерений*

Основные закономерности внешнего фотоэффекта подробно рассмотрены в разделе 10.2. Из уравнения Эйнштейна (10.19)

$$\varepsilon = A_{\text{вых}} + \frac{mv_{\text{max}}^2}{2}$$

и закона сохранения энергии (10.20)

$$|e|u_3 = \frac{mv_{\text{max}}^2}{2}$$

можно получить связь величины задерживающего напряжения  $u_3$  с энергией падающего фотона  $\varepsilon$

$$\varepsilon = A_{\text{вых}} + |e|u_3 \quad (10.44)$$

Согласно постулату Планка (10.1), энергия фотона может быть записана через частоту  $\nu$  или длину волны  $\lambda$ :

$$\varepsilon = h\nu = \frac{hc}{\lambda}, \quad (10.45)$$

где  $h = 6,626 \cdot 10^{-34}$  Дж·с – постоянная Планка,  $c = 3 \cdot 10^8$  м/с – скорость света в вакууме.

Выразим из выражений (10.41) и (10.42) величину задерживающего напряжения

$$u_3 = \frac{hc}{|e|} \left( \frac{1}{\lambda} \right) - \frac{A_{\text{ВЫХ}}}{|e|} \quad (10.46)$$

и получим линейную зависимость задерживающего напряжения  $u_3$  от обратной длины волны ( $1/\lambda$ ). Построив эту зависимость по результатам измерений, можно экспериментально определить величину постоянной Планка  $h$ .

### *Порядок выполнения работы*

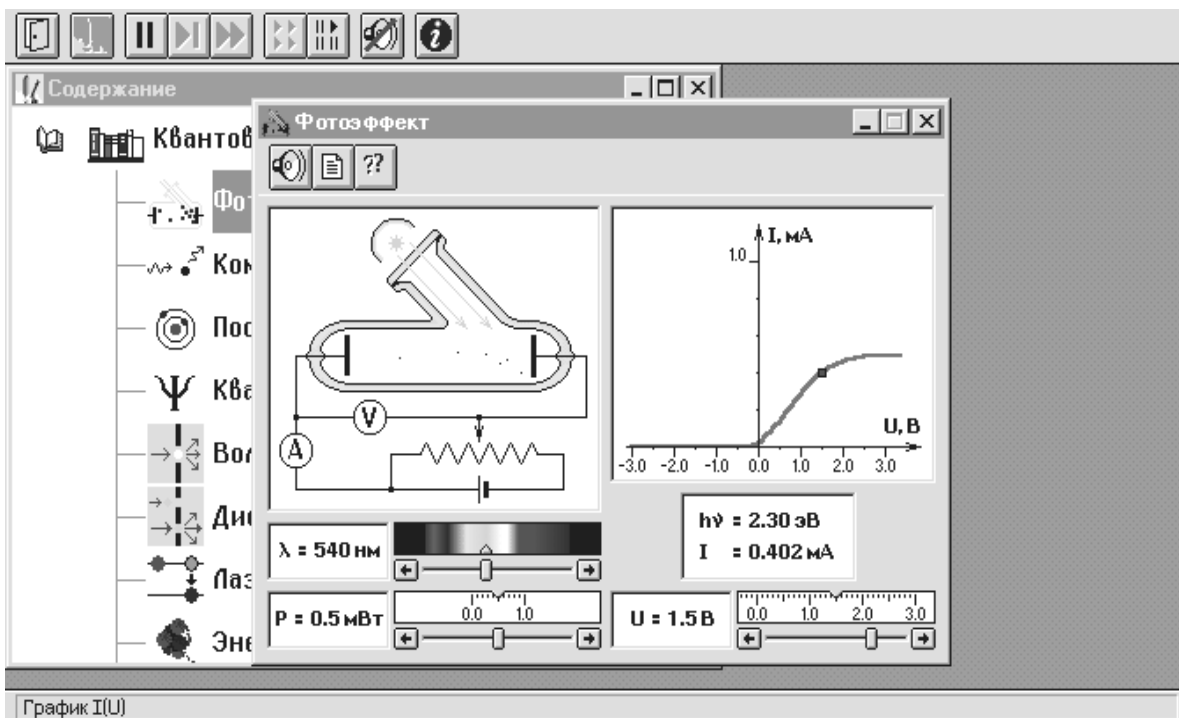


Рис. 10.10

Запустить программу, подведя маркер мыши под значок "Открытая физика.1.1" на рабочем столе компьютера и дважды щёлкнув левой кнопкой мыши. Выбрать раздел «Квантовая физика» и «Фотоэффект» (рис.10.10).

Рассмотреть внимательно схему опыта. Подведя маркер мыши к любому рычажку, несколько раз изменить характеристики, наблюдая, как меняется картина внешнего фотоэффекта в вакууме.

Зарисовать схему установки в конспект лабораторной работы. Дописать, если необходимо, нужные формулы (кнопка с изображением страницы служит для вызова теоретических сведений).

### Упражнение 1.

#### Экспериментальное определение постоянной Планка.

1. Зацепить мышью движок регулятора мощности облучения фотокатода и установить его на максимум.

2. Аналогичным образом установить нулевое напряжение между анодом и катодом, а также минимальную длину волны падающего света. Наблюдать движение электронов в фотоэлементе, изменяя постепенно напряжение и добиваясь исчезновения фототока (при визуальном наблюдении электронов видно, что почти все электроны практически долетают до анода и после этого движутся обратно к катоду). Это значение напряжения, при котором прекращается фототок, называется запирающим или задерживающим ( $u_3$ ).

3. Установить первое значение запирающего напряжения  $u_3$  из заданных преподавателем для вашей бригады. Перемещая мышью метку на спектре, подобрать такое значение длины волны, при котором прекращается фототок (при визуальном наблюдении электронов видно, что практически все электроны долетают до анода и после этого движутся обратно к катоду). Более точное изменение длины волны с шагом 1 нм можно осуществлять с клавиатуры компьютера стрелками вправо « $\rightarrow$ » или влево « $\leftarrow$ ».

4. Занести значения  $\lambda$  и  $u_3$  в табл. 10.7.

Таблица 10.7

| $u_3$<br>В | $\lambda$<br>нм | $1/\lambda$<br>$\text{м}^{-1}$ |
|------------|-----------------|--------------------------------|
|            |                 |                                |
|            |                 |                                |
|            |                 |                                |
|            |                 |                                |

5. Повторить п.п. 3, 4 ещё три раза с остальными значениями запирающего напряжения. Результаты занести в табл. 10.7.

6. Вычислить и записать в табл. 10.7 обратные длины волн.

7. Построить график зависимости задерживающего напряжения  $u_3$  от обратной длины волны ( $1/\lambda$ ) и по двум любым точкам графика определить угловой коэффициент  $k$  полученной прямой:

$$k = \frac{u_{32} - u_{31}}{(1/\lambda)_2 - (1/\lambda)_1}. \quad (10.47)$$

8. Определить постоянную Планка по формуле:

$$h = \frac{|e|}{c} \cdot k, \quad (10.48)$$

где  $|e| = 1,6 \cdot 10^{-19}$  Кл заряд электрона,  $c = 3 \cdot 10^8$  м/с скорость света в вакууме.

9. Определить относительное отклонение полученного результата по формуле:

$$\delta = \frac{|h_{\text{теор}} - h_{\text{эксп}}|}{h_{\text{теор}}} \cdot 100\%. \quad (10.49)$$

### Упражнение 2.

Определение красной границы фотоэффекта и расчет работы выхода для данного вещества фотокатода.

1. Установить любое положительное значение напряжения, при котором наблюдается фототок.

2. Установить минимальную длину волны падающего света.

3. Перемещать метку на спектре, постепенно увеличивая длину волны облучения фотокатода. Добиться полного отсутствия фототока.

4. Постепенно перемещать метку на спектре, уменьшая длину волны. Определить значение самой большой длины волны (красную границу  $\lambda_0$ ), при которой фототок ещё присутствует. Записать это значение длины волны.

5. Используя полученную длину волны, соответствующую красной границе фотоэффекта, вычислить значение работы выхода материала фотокатода по формуле (10.22):

$$A_{\text{вых}} = \frac{hc}{\lambda_0} \quad (10.50)$$

и сравнить со значением энергии фотона на экране.

6. Определить материал фотокатода по данным табл.10.8, учитывая, что  $1\text{эВ} = 1,6 \cdot 10^{-19}$  Дж.

Таблица 10.8

Значения работы выхода для некоторых материалов

| Материал                    | калий | литий | платина | рубидий | серебро | цезий | цинк |
|-----------------------------|-------|-------|---------|---------|---------|-------|------|
| $A_{\text{вых}}, \text{эВ}$ | 2.2   | 2.3   | 6.3     | 2.1     | 4.7     | 2.0   | 4.0  |

### Упражнение 3.

Экспериментальное подтверждение зависимости тока насыщения от мощности светового потока.

1. Установить длину волны в пределах от 380 нм до 400 нм и записать его и соответствующее ему значение энергии фотона.

2. Установить значение ускоряющего напряжения так, чтобы значение силы тока соответствовало насыщению. При этом «красный квадратик» должен находиться на горизонтальном участке вольтамперной характеристики.

3. Установить минимальное значение мощности  $P$  светового потока, при котором наблюдается фотоэффект. Занести в табл. 10.6 значение мощности светового потока и соответствующее ему значение тока насыщения. Далее менять мощность  $P$  потока с шагом 0,2 мВт, записывая в табл. 10.9 соответствующие значения тока насыщения.

Таблица 10.9

$$\lambda = \text{_____ нм}$$

|                     |  |  |  |  |  |
|---------------------|--|--|--|--|--|
| $P$ мВт             |  |  |  |  |  |
| $i_{\text{нас}}$ мА |  |  |  |  |  |

4. По данным табл. 10.9 построить график зависимости тока насыщения  $i_{\text{нас}}$  от мощности  $P$  светового потока. Объяснить характер полученной зависимости.

5. Провести анализ результатов и сделать выводы.

6. Оценить погрешность проведённых измерений.

### ***Контрольные вопросы***

1. В чем заключается методика определения постоянной Планка в данной работе?

2. Что такое красная граница фотоэффекта? Как она определяется в работе?

3. Как в работе определяется величина задерживающего напряжения на фотоэлементе?

4. Как в эксперименте определяется работа выхода электрона из металла?

5. Как по графику, построенному в упражнении 1, определить работу выхода в электронвольтах?

6. Объяснить характер полученной зависимости тока насыщения от мощности падающего на катод света.

7. Как связаны три упражнения с законами фотоэффекта?

## ЛАБОРАТОРНАЯ РАБОТА № 122(ф) Изучение внешнего фотоэффекта, измерение постоянной Планка и работы выхода материала фотокатода.

Цель работы: построение вольтамперных характеристик освещаемого монохроматическим излучением фотоэлемента при различных значениях интенсивности, экспериментальное определение постоянной Планка и работы выхода материала катода.

### *Экспериментальная установка*

Для изучения внешнего фотоэффекта предназначена экспериментальная установка, общий вид которой приведен на рис.10.11.

Установка позволяет снимать и исследовать вольтамперные характеристики фотоэлементов в широком интервале освещенностей при различных длинах волн падающего излучения.

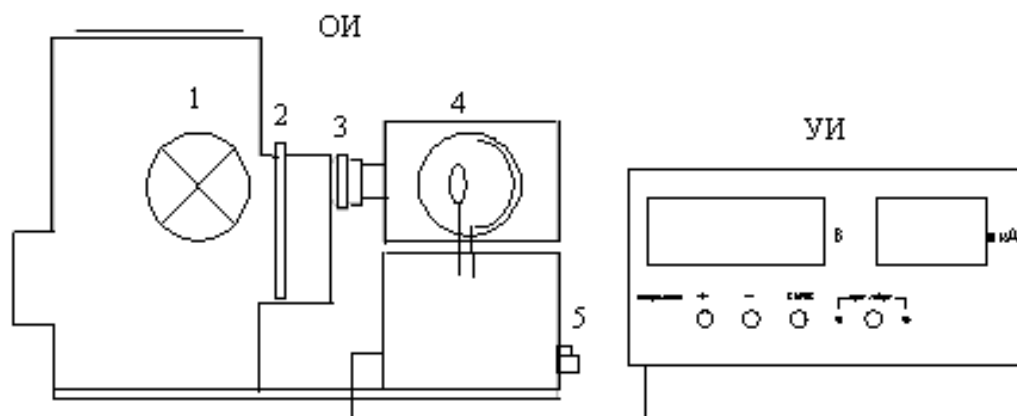


Рис. 10.11.

Установка состоит из двух блоков: объекта исследования (ОИ) и устройства измерительного (УИ), соединенных между собой кабелем.

ОИ выполнен в виде сборного корпуса, в котором установлены 1- ртутная лампа, 2 - блок светофильтров, 3 - поворотный анализатор регулятора освещенности, 4 - фотоэлемент, 5 - регуляторы баланса усилителя фототока.

Длины волн пропускания светофильтров в нанометрах: 407 (1), 435(2), 546(3), 578(4) (в скобках даны номера светофильтров, указанные на блоке).

Положение “0” блока светофильтров соответствует прохождению света без светофильтров, а в положении “5” свет на фотоэлемент не попадает. Это положение используется для установки нуля усилителя



фототока, к которому подключен фотоэлемент (ФЭ) через разъем на верхней крышке усилителя. Усилитель фототока прикреплен к корпусу с помощью кронштейна. Регулировка освещенности катода – плавная, с помощью расположенных на пути пучка света поляризатора и поворотного анализатора.

На передней панели ОИ находятся выключатель с индикатором включения сети. На задней панели расположены клемма заземления, держатели предохранителей и шнур с вилкой для подключения к сети 220 В. На боковой стенке расположено выходное окно осветителя и устройства для смены интерференционных светофильтров и регулировки освещенности. На боковых поверхностях усилителя фототока расположены соединительный шнур с разъемом для подключения объекта исследования к устройству измерительному и регуляторы баланса усилителя - установка “0” ГРУБО и ТОЧНО.

УИ (Устройство Измерительное) содержит однокристалльную микро - ЭВМ с дополнительными устройствами, позволяющими производить измерение тока ФЭ, установленного в объекте исследования, устанавливая и измерять питающие напряжения на ФЭ (фотоэлементе), изменять полярность его подключения. В состав УИ входят также источники его питания.

На передней панели УИ размещены следующие органы управления в индикации:

- кнопка ПРЯМ. – ОБРАТ. с соответствующими индикаторами - предназначена для выбора полярности напряжения, подаваемого на фотоэлемент,
- кнопки напряжение “+“, “-“ и СБРОС - предназначены для регулировки напряжения на фотоэлементе и его сброса в ноль,
- индикаторы В и мкА - предназначены для индикации значений величин напряжения на ФЭ и фототока в процессе работы.

На задней панели УИ расположены выключатель СЕТЬ, клемма заземления, держатели предохранителей (закрыты предохранительной скобой), сетевой шнур с вилкой и разъем для подключения объекта исследования.

### ***Методика измерений***

Основные закономерности внешнего фотоэффекта подробно рассмотрены в разделе 10.2. Из уравнения Эйнштейна (10.19)

$$\varepsilon = A_{\text{вых}} + \frac{mv_{\text{max}}^2}{2}$$

и закона сохранения энергии (10.20)

$$|e|U_3 = \frac{mv_{\max}^2}{2}$$

можно получить связь величины задерживающего напряжения  $u_3$  с энергией падающего фотона  $\varepsilon$

$$\varepsilon = A_{\text{ВЫХ}} + |e|U_3 \quad (10.51)$$

Согласно постулату Планка (10.1), энергия фотона может быть записана через частоту  $\nu$  или длину волны  $\lambda$ :

$$\varepsilon = h\nu = \frac{hc}{\lambda}, \quad (10.52)$$

где  $h = 6,626 \cdot 10^{-34}$  Дж·с – постоянная Планка,  $c = 3 \cdot 10^8$  м/с – скорость света в вакууме.

Выразим из выражений (10.51) и (10.52) величину задерживающего напряжения

$$U_3 = \frac{hc}{|e|} \left( \frac{1}{\lambda} \right) - \frac{A_{\text{ВЫХ}}}{|e|} \quad (10.53)$$

и получим линейную зависимость задерживающего напряжения  $U_3$  от обратной длины волны ( $1/\lambda$ ), которая изображена на рис.10.12.

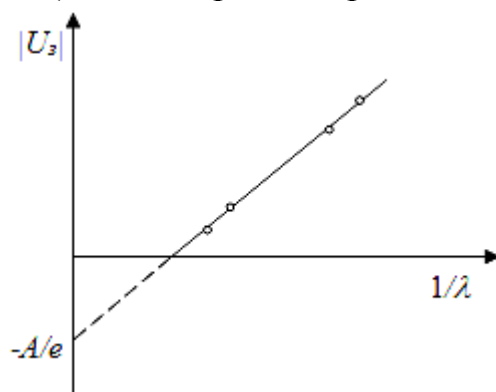


Рис.10.12.

Построив по результатам измерений эту зависимость, можно экспериментально определить величину постоянной Планка  $h$  как угловой коэффициент прямой.

Из анализа уравнения (10.53) следует, что, если величина ( $1/\lambda$ ) будет равна нулю, то  $|U_3| = A/e$ , что соответствует на рис.10.12. пересечению продолжения графика с вертикальной осью и дает возможность экспериментально работу выхода материала ФЭ.

### ***Порядок выполнения работы.***

#### Упражнение 1.

Построение семейства вольтамперных характеристик фотоэлемента.

1. Под наблюдением преподавателя или лаборанта подключить вилки сетевых шнуров ОИ и УИ к розеткам питающей сети, предварительно убедившись в наличии подключения и надежности заземления приборов.

2. Включить тумблеры “Сеть” УИ и ОИ. Дать приборам прогреться 5 мин.

3. Установить блок светофильтров в положение 4.

4. С помощью кнопки СБРОС установить напряжение, равное нулю. Вращая анализатор регулятора освещенности, установить максимальное значение фототока, результат записать в таблицу 10.7.

5. С помощью кнопки ПРЯМ. – ОБРАТ. подать на ФЭ прямое напряжение (должен светиться индикатор “ПРЯМ”).

6. Не изменяя положения светофильтра и анализатора, провести измерения фототока при других положительных напряжениях с шагом 0,5 В, вплоть до напряжения насыщения, когда повышение напряжения не сопровождается существенным возрастанием фототока (регулировка напряжения производится кнопками напряжение “+“ и “-“). Результаты записать в верхнюю строку таблицы 10.10 справа от 0.

Зависимость фототока от анодного напряжения ФЭ. Таблица 10.10

|              |  |  |  |  |  |  |     |  |    |  |  |  |  |  |  |  |  |  |
|--------------|--|--|--|--|--|--|-----|--|----|--|--|--|--|--|--|--|--|--|
| U, В         |  |  |  |  |  |  | 0,2 |  | ,5 |  |  |  |  |  |  |  |  |  |
| I,<br>мкА(1) |  |  |  |  |  |  |     |  |    |  |  |  |  |  |  |  |  |  |
| I,<br>мкА(2) |  |  |  |  |  |  |     |  |    |  |  |  |  |  |  |  |  |  |

(Цифры 1-2 в скобках означают соответствующее положение регулятора освещенности)

7. Выполнить установку нуля усилителя фототока. Для этого повернуть блок светофильтров в положение “5”, нажать кнопку СБРОС, затем с помощью регуляторов баланса усилителя установка “0” ГРУБО и ТОЧНО добиться нулевых показаний индикатора фототока. После выполнения этой операции вернуть блок светофильтров в положение 4.

8. С помощью кнопки ПРЯМ. – ОБРАТ. изменить полярность подключения ФЭ и, меняя напряжение с шагом 0,2 В, провести измерения фототока при отрицательных значениях напряжения до запирающего напряжения, при котором сила тока ФЭ равна нулю. Внимание! Индикация знака “-“ в УИ не предусмотрена. Результаты измерений записать в верхнюю строку таблицы 10.10 слева от 0.

9. С помощью кнопки СБРОС снова установить напряжение, равное нулю. Вращая анализатор регулятора освещенности, установить значение фототока, соответствующее ослаблению светового пучка на 20 – 30%. Для этого, вращая анализатор регулятора освещенности добиться максимальных показаний датчика фототока, а затем, повернув его еще раз, добиться, чтобы они составили 70 - 80% от максимума, тем самым ослабив световой пучок на требуемые 20-30%.

Результат записать в нижнюю строку таблицы 10.10.

10. Повторить измерения по п.5 – 8 при данном положении анализатора регулятора освещенности ФЭ. Результаты измерений записать в нижнюю строку таблицы 10.10.

11. Используя одни и те же координатные оси, построить графики зависимости фототока от анодного напряжения по данным из таблицы 10.10.

### Упражнение 2.

Определение постоянной Планка и работы выхода материала фотокатода.

1. Повернуть анализатор регулятора освещенности в положение 1, при котором ослабление светового пучка наименьшее. Выполнить установку нуля усилителя фототока (см. п.7 упражнения 1).

2. Устанавливая на пути пучка светофильтры с 4 по 1 и меняя величину напряжения с шагом 0,05 В, определить для каждого из них запирающее напряжение и записать его в таблицу 10.11. По окончании измерений выключить тумблеры “Сеть” УИ и ОИ.

Таблица 10.11.

Зависимость модуля задерживающего напряжения  $|U_3|$  от величины  $(1/\lambda)$  (цифры в скобках означают номера светофильтров).

|  |        |        |        |        |
|--|--------|--------|--------|--------|
| $\lambda, 10^{-9} \text{ м}$             | 578(4) | 546(3) | 435(2) | 407(1) |
| $\frac{1}{\lambda}, 10^6 \text{ м}^{-1}$ |        |        |        |        |
| $ U_3 , \text{ В}$                       |        |        |        |        |

3. Рассчитать величины  $(1/\lambda)$  светофильтров 1 – 4 и заполнить таблицу 10.11.

4. Построить график зависимости задерживающего напряжения  $|U_3|$  от обратной длины волны  $(1/\lambda)$  и по двум любым точкам графика определить угловой коэффициент  $k$  полученной прямой:

$$k = \frac{|U_3|_B - |U_3|_C}{(1/\lambda)_B - (1/\lambda)_C} \quad (10.54)$$

5. Рассчитать постоянную Планка по формуле

$$h = \frac{e}{c} k. \quad (10.55)$$

6. Определить относительное отклонение полученного результата по формуле:

$$\delta = \frac{h_{\text{теор}} - h_{\text{эксп}}}{h_{\text{теор}}} \cdot 100\%. \quad (10.56)$$

7. По точке пересечения построенной прямой с осью ординат определить работу выхода материала ФЭ, запишите её значение в электронвольтах и в джоулях и определите материал ФЭ по таблице 10.8 (она находится в лабораторной работе 122(к) на стр. 188).

### ***Контрольные вопросы.***

1. Что можно определить с помощью постоянной Планка?
2. Что такое работа выхода  $A_{\text{вых}}$ ? Как определяется работа выхода  $A_{\text{вых}}$  в лабораторной работе?
3. Как связано задерживающее напряжение  $U_3$  с уравнением Эйнштейна для внешнего фотоэффекта?
4. Значение какой физической характеристики можно определить задерживающее напряжение  $U_3$ ?
5. Объясните методику определения значения постоянной Планка в лабораторной работе?
6. Запишите уравнение Эйнштейна для внешнего фотоэффекта и объясните значение каждого слагаемого.

## **Вопросы по разделу 10**

1. Основные характеристики теплового излучения: энергетическая светимость и спектральная плотность энергетической светимости тела.
2. Коэффициент поглощения тела. Понятие абсолютно черного тела.
3. Закон Кирхгофа и следствия из него.
4. Спектр излучения абсолютно черного тела.
5. Законы теплового излучения для абсолютно черного тела.
6. Понятие серого тела. Законы теплового излучения для серого тела.
7. Постулат и формула Планка. Как из формулы Планка можно получить законы Стефана–Больцмана и Вина?
8. Напишите выражения для импульса и энергии фотона.
9. Внешний фотоэффект. Установка для исследования внешнего фотоэффекта.
10. Вольт–амперная характеристика вакуумного фотоэлемента. Ток насыщения и задерживающее напряжение.

11. Как изменится вид вольт–амперной характеристики фотоэлемента при изменении интенсивности падающего излучения?
12. Как изменится вид вольт–амперной характеристики фотоэлемента при изменении частоты падающего излучения?
13. Законы внешнего фотоэффекта.
14. Уравнение Эйнштейна для фотоэффекта и его обоснование с помощью закона сохранения энергии и зонной теории.
15. Красная граница фотоэффекта.
16. Что такое эффект Комптона? Какие законы сохранения выполняются при взаимодействии фотона с электроном в эффекте Комптона?
17. Что такое комптоновская длина волны частицы? Напишите формулу для комптоновской длины волны электрона.
18. Выведите формулу для комптоновского смещения.
19. Как меняется энергия фотона при его комптоновском рассеянии?
20. В чём проявляется корпускулярно-волновой дуализм света в эффекте Комптона?

## РАЗДЕЛ 11

### Атомная физика

#### 11.1 Теория Бора

Теория Бора является первой попыткой аналитического описания закономерностей строения атома и спектра его излучения. В этой теории наряду с классическим рассмотрением движения электрона в атоме Бор сделал ряд допущений, противоречащих классическим представлениям. Теория Бора дает хорошее согласование с экспериментом только для атома водорода и водородоподобных атомов (ионов), из которых удалены все электроны, кроме одного.

В основе теории два постулата:

1. В атоме существует ряд дискретных стационарных состояний, которым соответствуют определенные значения энергии атома  $E_1, E_2$  и т.д. В стационарном состоянии атом не излучает и не поглощает энергии.

Дискретные стационарные состояния в теории Бора отбираются с помощью “правила квантования орбит”: момент импульса электрона на стационарной орбите кратен постоянной Планка

$$mvr = n \frac{h}{2\pi}, \quad (11.1)$$

где  $n = 1, 2, \dots$  – номер орбиты,  $m$  – масса электрона,  $v$  – скорость электрона на орбите с номером  $n$ ,  $r$  – радиус орбиты.

2. Переходя из одного стационарного состояния в другое атом излучает и поглощает квант энергии  $\varepsilon = h\nu$ , равный разности энергий  $E_n$  и  $E_{n'}$  двух стационарных состояний

$$h\nu = E_{n'} - E_n. \quad (11.2)$$

Чтобы по теории Бора рассчитать параметры электрона в атоме (скорость, радиус орбиты, энергию), необходимо также записать уравнение второго закона Ньютона для движения электрона по орбите.

Полагаем, что заряд ядра атома  $q = Z|e|$  (где  $|e| = 1,6 \cdot 10^{-19}$  Кл – элементарный заряд); из атома удалены все электроны, кроме одного; и электрон вращается по круговой орбите вокруг неподвижного ядра.

Тогда второй закон Ньютона будет иметь вид

$$\frac{Ze^2}{4\pi\epsilon_0 r^2} = m \frac{v^2}{r}, \quad (11.3)$$

где  $F = \frac{Ze^2}{4\pi\epsilon_0 r^2}$  – сила электрического притяжения электрона к ядру,  
 $\epsilon_0 = 8,85 \cdot 10^{-12}$  Ф/м – электрическая постоянная.

Уравнения (11.1) и (11.3) представляют собой систему уравнений с двумя неизвестными: скорость  $v$  и радиус орбиты  $r$  электрона в атоме.

Полная энергия электрона складывается из кинетической  $K = \frac{mv^2}{2}$

и потенциальной  $U = -\frac{Ze^2}{4\pi\epsilon_0 r}$  энергий:

$$E = K + U \quad (11.4)$$

Из решения системы уравнений (11.1), (11.3) и (11.4) получаем выражение для энергии стационарных состояний атома

$$E = -\frac{Z^2 me^4}{8\epsilon_0^2 h^2 n^2}. \quad (11.5)$$

По второму постулату Бора (11.2) при переходе электрона с орбиты  $n'$  на орбиту  $n$  атом излучает (или поглощает) квант энергии, откуда

$$h\nu = E_{n'} - E_n = \frac{Z^2 me^4}{8\epsilon_0^2 h^2} \left( \frac{1}{n^2} - \frac{1}{n'^2} \right). \quad (11.6)$$

Совокупность различных частот излучения при переходе электрона с одних орбит на другие представляет собой спектр излучения. Частоты спектральных линий для атома водорода и водородоподобных атомов согласно (11.6) определяются по формуле

$$\nu = R_\nu \left( \frac{1}{n^2} - \frac{1}{n'^2} \right), \quad (11.7)$$

где  $R_\nu = \frac{Z^2 me^4}{8\epsilon_0^2 h^3} = 3,29 \cdot 10^{15} \text{ с}^{-1}$  – постоянная Ридберга.

Формула (11.7) может быть также записана через длину волны  $\lambda$ :

$$\frac{1}{\lambda} = R_\lambda \left( \frac{1}{n^2} - \frac{1}{n'^2} \right), \quad (11.8)$$

где  $R_\lambda = 1,097 \cdot 10^7 \text{ м}^{-1}$ .

Атом водорода ( $Z = 1$ ) имеет наиболее простой линейчатый спектр излучения. Схема энергетических уровней и три серии спектральных линий для атома водорода показана на рис.11.1.



Излучение при переходе электрона с более высоких уровней на уровень энергии с  $n = 2$  называется серией Бальмера и лежит в видимом диапазоне длин волн.

Линейчатый спектр излучают обычно отдельные атомы, например гелий и неон в газоразрядных трубках, а также пары металлов натрия и ртути в натриевых и ртутных лампах.

Помимо линейчатых наблюдают также полосатые и сплошные спектры.

Полосатые спектры испускаются молекулами. Излучение газов в тлеющем электрическом разряде, свечение жидкостей представляет собой полосатые спектры. Полоса состоит из ряда близко расположенных спектральных линий. Излучение полосатых спектров происходит вследствие усложнения энергетических состояний молекулы по сравнению с состоянием изолированного атома в связи с колебательным и вращательным движением составляющих ее ядер.

Сплошной спектр испускается твердыми телами, например раскаленным волоском лампочки накаливания. Непрерывный характер спектра вытекает из сильного взаимодействия частиц, составляющих твердое тело.

Если свет сплошного спектра, например солнечный, пропустить через разреженный газ, то в спектре появятся узкие темные линии, возникающие вследствие поглощения газом отдельных частот – именно тех, которые газ сам способен испускать. Это – линейчатый спектр поглощения.

В спектрах поглощения большинства жидких и твердых тел имеются полосы поглощения. Если же данное вещество полностью поглощает все частоты падающего света, то спектр поглощения называется сплошным.

## 11.2 Квантовомеханическая теория атома

В настоящее время спектры атомов и молекул объясняются законами квантовой механики, основным уравнением которой является *уравнение Шредингера*.

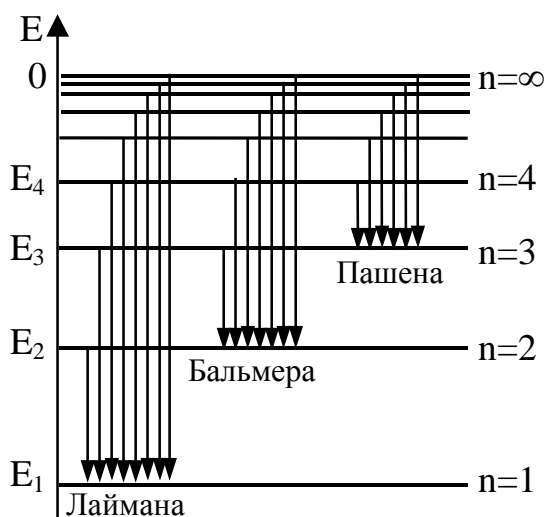


Рис. 11.1

Стационарное уравнение Шредингера для движения электрона в кулоновском поле ядра атома водорода и водородоподобных атомов имеет вид:

$$\Delta\Psi + \frac{8\pi^2m}{h^2}(E - U)\Psi = 0, \quad (11.9)$$

где  $\Psi$  – волновая функция,  $\Delta$  – оператор Лапласа,  $E$  – полная энергия электрона в атоме,  $U = -\frac{Ze^2}{4\pi\epsilon_0 r}$  – потенциальная энергия.

*Волновая функция имеет статистический смысл:* квадрат модуля волновой функции определяет плотность вероятности нахождения частицы (электрона).

$$\frac{dw}{dV} = |\Psi|^2. \quad (11.10)$$

Здесь  $dw$  вероятность нахождения частицы в элементе объема от  $V$  до  $V + dV$ .

В атомной физике оператор Лапласа в уравнении Шредингера (11.9) удобно записывать в сферических координатах:  $r$  – радиус–вектор,  $\theta$  – зенитный и  $\varphi$  – азимутальный углы. Тогда решение уравнение Шредингера (11.9) распадается на три сомножителя:

$$\Psi(r, \theta, \varphi) = \Psi(r) \cdot \Psi(\theta) \cdot \Psi(\varphi). \quad (11.11)$$

В частности, для основного состояния атома водорода функция  $\Psi(r)$  имеет вид

$$\Psi(r) = Ce^{-r/r_0}, \quad (11.12)$$

где  $r_0$  – первый боровский радиус.

Анализ решения уравнения Шредингера (11.11) дает следующие результаты:

1. Электрон в атоме может иметь только определенные дискретные (квантованные) значения энергии которые совпадают с выражением (11.5)

$$E = -\frac{Z^2me^4}{8\epsilon_0^2h^2n^2},$$

где  $n$  – главное квантовое число.

2. Орбитальный момент импульса  $L$  электрона в атоме также может принимать лишь ряд дискретных значений

$$L = \frac{h}{2\pi} \sqrt{l(l+1)}, \quad (11.13)$$

где  $l$  – орбитальное квантовое число.

3. Проекция орбитального момента импульса  $L_z$  на выбранное направление OZ (например, направление внешнего магнитного поля) тоже квантуется

$$L_z = \frac{h}{2\pi} m, \quad (11.14)$$

где  $m$  – магнитное квантовое число.

Дальнейшие исследования показали, что помимо указанных орбитальных характеристик электрон обладает также собственным моментом импульса  $L_s$ .

Следовательно, кроме трех названных квантовых чисел состояние электрона в атоме определяется еще одним – спиновым квантовым числом  $m_s$ . Спиновое число  $m_s$  характеризует квантование проекции собственного момента импульса электрона  $L_{zs}$  на выбранное направление OZ

$$L_{sz} = \frac{h}{2\pi} m_s. \quad (11.15)$$

Итак, *состояние электрона в атоме определяется набором четырех квантовых чисел*, каждое из которых может принимать определенные значения:

Главное квантовое число

$$n = 1, 2, 3, \dots \quad (11.16)$$

Орбитальное квантовое число

$$l = 0, 1, 2, \dots, (n - 1). \quad (11.17)$$

Магнитное квантовое число

$$m = 0, \pm 1, \pm 2, \dots, \pm l. \quad (11.18)$$

Спиновое квантовое число

$$m_s = \pm \frac{1}{2}. \quad (11.19)$$

Для многоэлектронных атомов выполняется *принцип запрета Паули*: в одном и том же атоме не может быть двух электронов, обладающих одинаковым набором четырех квантовых чисел.

Электроны, имеющие одинаковое значение главного квантового числа  $n$ , образуют оболочку. Оболочки обозначаются заглавными буквами латинского алфавита в соответствии с табл.11.1.

Таблица 11.1

|                      |   |   |   |   |
|----------------------|---|---|---|---|
| $n$                  | 1 | 2 | 3 | 4 |
| Обозначение оболочки | K | L | M | N |

Электроны, имеющие одинаковое значение орбитального квантового числа  $l$ , образуют подоболочку, которые обозначаются согласно табл.11.2.

Таблица 11.2

|                         |   |   |   |   |
|-------------------------|---|---|---|---|
| $l$                     | 0 | 1 | 2 | 3 |
| Обозначение подоболочки | s | p | d | f |

Число состояний электрона в подоболочке  $l$  равно  $2(2l + 1)$ ; число состояний в оболочке  $n$  составляет  $2n^2$ .

По мере возрастания числа электронов в атомах последовательно заполняются оболочки и подоболочки атома согласно формулам (11.16)–(11.19).

## ЛАБОРАТОРНАЯ РАБОТА № 127

### Определение постоянной Планка

Цель работы: по спектру поглощения двухромовокислого калия рассчитать значение постоянной Планка.

#### *Методика измерений*

При пропускании света через большинство жидкостей в спектрах имеются полосы поглощения.

Если раствор двухромовокислого калия  $K_2Cr_2O_7$  освещать светом, то при поглощении света раствором происходит распад иона  $Cr_2O_7$ . Распад происходит, если иону  $Cr_2O_7$  сообщается энергия не менее  $3,97 \cdot 10^{-19}$  Дж. Следовательно, поглощаются фотоны, энергия которых  $\varepsilon = h\nu$  больше или равна приведенного граничного значения

$$h\nu \geq 3,97 \cdot 10^{-19} \text{ Дж.} \quad (11.20)$$

Используя связь частоты фотона  $\nu$  с длиной волны  $\lambda$

$$\nu = \frac{c}{\lambda}, \quad (11.21)$$

где  $c = 3 \cdot 10^8$  м/с – скорость света в вакууме, получаем

$$\frac{hc}{\lambda} \geq 3,97 \cdot 10^{-19} \text{ Дж}. \quad (11.22)$$

Граничное (максимальное) значение длины волны поглощенного света  $\lambda_{\text{гр}}$  может быть найдено по спектру поглощения раствора  $\text{K}_2\text{Cr}_2\text{O}_7$ . По этому значению из формулы (11.22) может быть экспериментально определена постоянная Планка

$$h = \frac{3,97 \cdot 10^{-19}}{c} \lambda_{\text{гр}} \quad [\text{Дж} \cdot \text{с}] \quad (11.23)$$

### *Экспериментальная установка*

Для экспериментального определения постоянной Планка предназначена экспериментальная установка, общий вид которой приведен на рис.11.2.

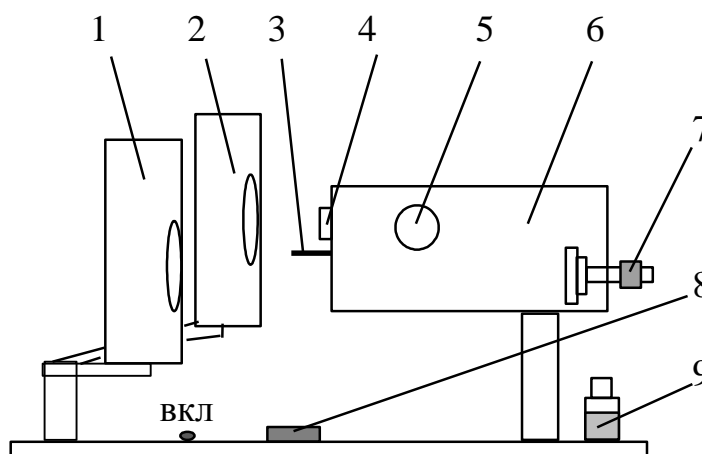


Рис. 11.2

В установку входят две лампы: ртутно–кварцевая 1 и обычная лампа накаливания 2, которые зажигаются переключателем 8. Лампы могут поочередно устанавливаться перед коллиматорной трубой 4 спектрографа 6 с помощью поворотного кронштейна.

Ртутная лампа 1 предназначена для градуировки шкалы спектрографа. С помощью лампы накаливания 2 изучают спектр поглощения раствора двуххромового калия 9.

Оптическая схема спектрографа показана на рис.11.3.

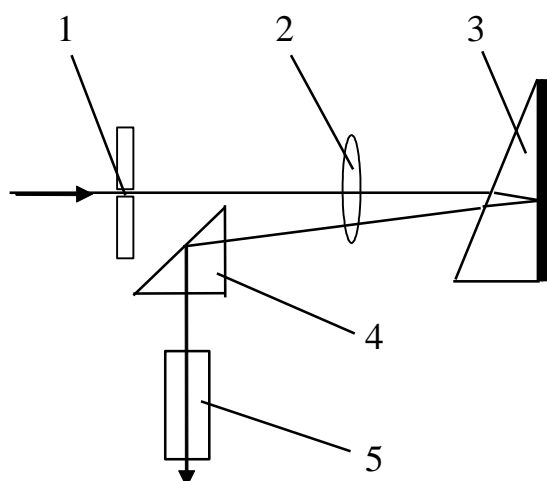


Рис. 11.3

Свет от лампы входит в спектроскоп через щель 1 коллиматорной трубы, установленной в фокальной плоскости объектива 2. Проходя через объектив 2 свет параллельным пучком падает на призму 3, где происходит явление дисперсии, т.е. свет разлагается в спектр.

Отражаясь от посеребренной грани призмы 3 пучок света проходит снова объектив 2 и поворачивается в окуляр 5 с помощью призмы полного внутреннего отражения 4. Призму 3 можно поворачивать микрометрическим винтом, тем самым направляя в поле зрения окуляра различные участки спектра.

Спектр наблюдают через окуляр 5 спектроскопа (см. рис.11.2), с помощью микрометрического винта 7 помещая в поле зрения последовательно различные участки спектра.

Градуировку спектроскопа проводят следующим образом. В ртутной лампе под действием электрического разряда происходит свечение разреженных паров ртути. Это свечение имеет линейчатый спектр линий различного цвета, как показано на рис.11.4.

Обозначение линий на рисунке соответствует их цвету: ж – желтая, з – зеленая, г – голубая, с – синяя, ф – фиолетовая.  $1\text{\AA} = 10^{-10}\text{ м}$ .

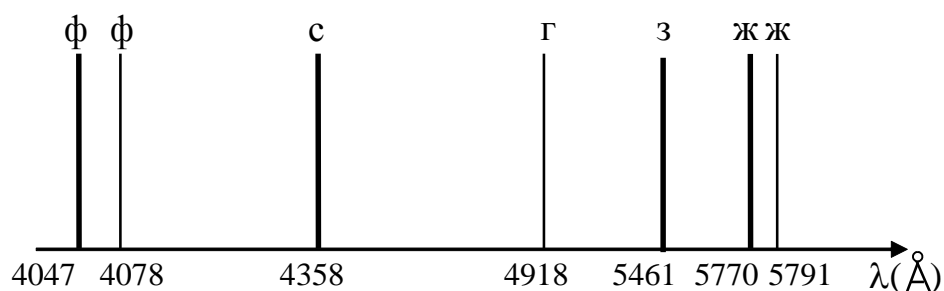


Рис. 11.4

Совмещая поочередно с визирной линией в окуляре линии спектра от ртутной лампы, по известным длинам волн можно построить градуировочный график зависимости длин волн  $\lambda$  спектра от соответствующих им делений шкалы микрометрического винта  $n$ , как это показано на рис.11.5.

Затем, пропуская свет от лампы накаливания через раствор двуххромовокислого калия, фиксируют деление шкалы микрометрического винта, соответствующее границе поглощения, и по графику рис.11.7 определяют граничную длину волны спектра поглощения двуххромовокислого калия.

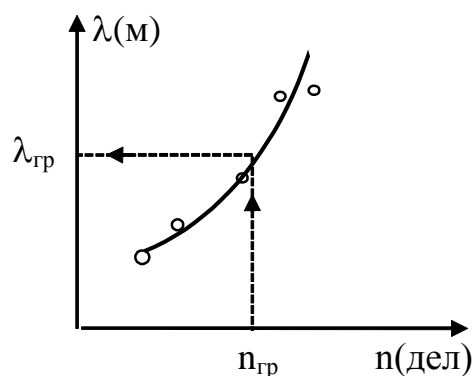


Рис. 11.5

### ***Порядок выполнения работы***

1. Включить установку в сеть (220В) и зажечь ртутную лампу переключателем 8 (рис.11.2).
2. Направить свет лампы на щель коллиматорной трубы 4 спектроскопа и установить окуляр 5 так, чтобы четко видеть спектр ртутных паров.
3. Совмещая при помощи микрометрического винта визирную линию окуляра поочередно с различными спектральными линиями, записать в табл.11.3 цвет спектральных линий и соответствующие им деления  $n$  на шкале винта.

Таблица 11.3

| №<br>п.п | цвет<br>линии | $n$<br>мм | $\lambda$<br>м |
|----------|---------------|-----------|----------------|
| 1        | фиолетовый    |           |                |
| 2        | синий         |           |                |
| 3        | голубой       |           |                |
| 4        | зеленый       |           |                |
| 5        | желтый        |           |                |

4. По рис.11.4 определить и записать в табл.11.3 длины волн наблюдаемых спектральных линий.
5. Построить градуировочную кривую (см.рис.11.5), откладывая по оси ординат длины волн  $\lambda$  спектральных линий, а по оси абсцисс — соответствующие им деления шкалы микрометрического винта  $n$ .
6. Выключить ртутную лампу и зажечь лампу накаливания.
7. С помощью поворотного кронштейна установить лампу накаливания напротив щели спектроскопа.

8. Наблюдая сплошной спектр лампы накаливания, поместить на полочку 3 (рис.11.2) флакон с двуххромовокислым калием 9. Установить визирную линию на границу поглощения (зеленый цвет) и записать деление  $n_{гр}$  шкалы микрометрического винта, соответствующее граничной длине волны  $\lambda_{гр}$ , с которой начинается поглощение.

9. Выключить установку из сети.

10. По градуировочному графику определить значение  $\lambda_{гр}$  и по формуле (11.23) вычислить постоянную Планка.

11. Рассчитать относительное отклонение полученной величины по формуле:

$$\delta = \frac{|h - h_{теор}|}{h_{теор}} \cdot 100\% .$$

### ***Контрольные вопросы***

1. Для какой цели в работе служат ртутная лампа и лампа накаливания?
2. Почему при пропускании света через раствор двуххромовокислого калия в спектре исчезают длины волн от зеленого до фиолетового цвета, а не красного или желтого?
3. Зачем в работе строят градуировочный график?

## **Вопросы по разделу 11**

1. Основные положения теории Бора.
2. В чем заключается правило квантования орбит по Бору?
3. Написать систему уравнений, необходимую для расчета параметров электрона в атоме по теории Бора.
4. Получить выражения для скорости и радиуса орбиты электрона в атоме по теории Бора.
5. Спектр атома водорода. Изобразить энергетическую схему.
6. Виды спектров излучения и поглощения.
7. Уравнение Шредингера для атома водорода, статистический смысл волновой функции.
8. Квантование энергии, момента импульса и проекции момента импульса электрона в атоме.
9. Квантовые числа электрона в атоме и их возможные значения.
10. Принцип запрета Паули.
11. Многоэлектронные атомы, заполнение оболочек и подоболочек.



## РАЗДЕЛ 12

### Физика твердого тела

Все твердые тела по их способности проводить электрический ток делятся на проводники (металлы), диэлектрики (изоляторы) и полупроводники. Электропроводность твердых тел объясняется в современной физике на основе **зонной теории**.

Из квантовой механики известно, что энергия электронов в атоме не может принимать произвольные значения. Определенные дискретные разрешенные значения энергии называются энергетическими уровнями. Уровни энергии изолированного атома отличаются от уровней энергии атома, входящего в состав кристаллической решетки.

При образовании твердого тела (т.е. при сближении отдельных атомов) каждый уровень энергии изолированного атома превращается в энергетическую зону. Расстояние между уровнями в зоне пренебрежимо мало по сравнению с тепловой энергией электронов, поэтому энергетический спектр электронов в пределах зоны можно считать непрерывным.

Заполнение энергетических уровней зон электронами происходит в соответствии с законами квантовой статистики. Так как внутренние оболочки атомов заполнены полностью, то и внутренние зоны, которые из них образуются, также будут заполнены полностью.

Уровни, на которых располагаются внешние (валентные) электроны, образуют валентную зону (ВЗ). Находящиеся в этой зоне электроны чаще всего связаны каждый со своим атомом.

Следующая за ней более высокая зона энергии образована из свободных уровней и называется зоной проводимости (ЗП). На уровнях этой зоны электроны обобществляются всем объемом кристалла.

Схемы энергетических зон для металла, диэлектрика и полупроводника изображены на рис.12.1 (где  $E$  – энергия электрона).

Металлы имеют или частично заполненную валентную зону или полностью заполненную валентную зону, но перекрывающуюся с зоной проводимости. И в том и в другом случае валентные электроны металлов могут участвовать в механизме электропроводности, так как даже при низких температурах ( $T \rightarrow 0\text{K}$ ) большое число электронов находится в зоне проводимости. При повышении температуры металла число электронов проводимости практически не меняется.

В диэлектриках и полупроводниках валентная зона и зона проводимости разделены запрещенной зоной (ЗЗ).

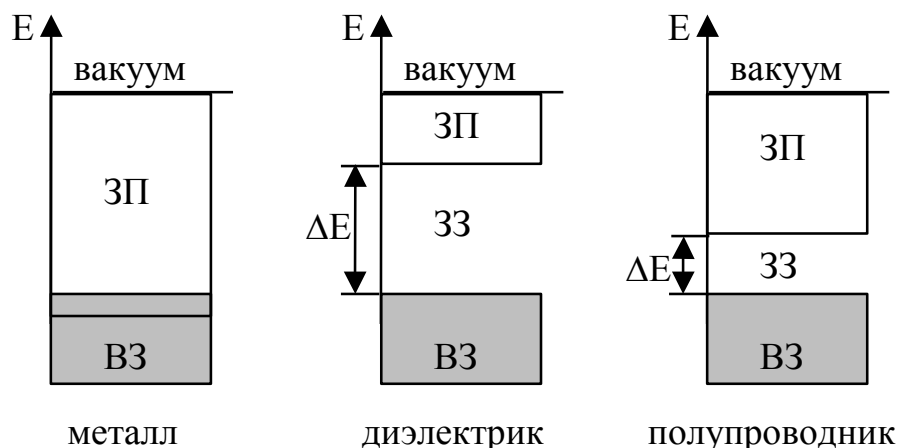


Рис. 12.1

В диэлектриках ширина запрещенной зоны значительно больше, чем в полупроводниках, так что тепловой энергии, приобретаемой электронами диэлектрика при повышении температуры, недостаточно для их перехода из валентной зоны в зону проводимости.

В полупроводниках ширина запрещенной зоны лежит обычно в пределах от нескольких десятых электронвольта до  $\sim 3$  эВ.

### 12.1 Собственная проводимость полупроводников

При температурах, стремящихся к абсолютному нулю ( $T \rightarrow 0\text{K}$ ), полупроводник с правильной кристаллической решеткой (чистый полупроводник, без примесей) не имеет свободных электронов в зоне проводимости и является хорошим изолятором.

При повышении температуры электроны получают тепловую энергию, которая даже при комнатных температурах может оказаться достаточной для перехода с верхних уровней валентной зоны в зону проводимости (рис.12.2). В этом случае в валентной зоне освобождается свободное место, которое называется дыркой.

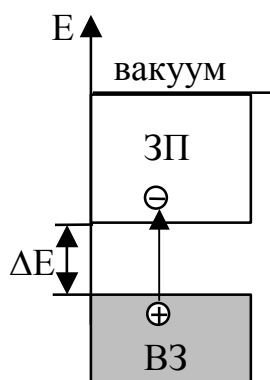


Рис. 12.2

При наложении внешнего электрического поля на место дырки в валентной зоне может перейти электрон соседнего атома, т.е. дырка будет перемещаться в направлении, противоположном движению электронов. Следовательно, дырку можно рассматривать как фиктивный положительный заряд.

Таким образом, носителями заряда в чистых полупроводниках являются электроны в зоне проводимости и дырки в валентной зоне.

Концентрацию свободных электронов и дырок в чистом полупроводнике можно записать в виде

$$n_p = n_n = C \exp\left(-\frac{\Delta E}{2kT}\right), \quad (12.1)$$

где  $n_p$  – концентрация дырок,  $n_n$  – концентрация электронов,  $\Delta E$  – ширина запрещенной зоны,  $T$  – абсолютная температура,  $k = 1,38 \cdot 10^{-23}$  Дж/К – постоянная Больцмана,  $C$  – некоторая постоянная.

Удельной электропроводностью  $\gamma$  называется величина, обратная удельному сопротивлению  $\rho$ .

$$\gamma = \frac{1}{\rho}. \quad (12.2)$$

Единицы измерения  $[\gamma] = 1/\text{Ом}\cdot\text{м}$ .

Для полупроводников величина удельной электропроводности может быть определена по формуле

$$\gamma_c = |e|(n_n \mu_n + n_p \mu_p). \quad (12.3)$$

Здесь  $\gamma_c$  – удельная электропроводность чистых полупроводников, которая называется собственной,  $\mu_n$  и  $\mu_p$  – соответственно, подвижность электронов и дырок.

Подвижностью

$$\mu = \frac{v_{\text{ср}}}{E}$$

называется скоростью  $v_{\text{ср}}$  упорядоченного движения носителей зарядов (электронов и дырок) при напряженности  $\vec{E}$  внешнего электрического поля, равной единице.

Приближенно можно считать, что подвижности электронов и дырок в чистом полупроводнике одинаковы  $\mu_n \approx \mu_p$ , тогда, с учетом выражения (12.1), получаем

$$\gamma_c = C_1 \exp\left(-\frac{\Delta E}{2kT}\right). \quad (12.4)$$

Таким образом, электропроводность чистых полупроводников возрастает с увеличением температуры полупроводника.

## 12.2 Примесная проводимость полупроводников

Примесная проводимость реализуется при замещении базовых атомов кристалла атомами другого вещества, валентность которого отличается на единицу от валентности основных атомов. Даже при

введении атомов примеси в малых концентрациях электропроводность полупроводников значительно увеличивается.

**Полупроводник n-типа** получается, если в чистый полупроводник добавить примесь с валентностью, большей на единицу. Например, если в чистый четырехвалентный полупроводник германий (Ge) добавить пентавалентный мышьяк (As). Четыре электрона атома мышьяка образуют ковалентные связи с четырьмя валентными электронами атома германия (рис.12.3). Пятый же электрон атома мышьяка окажется избыточным. Для того, чтобы оторвать его от атома мышьяка и превратить в свободный носитель заряда, требуется значительно меньшая, чем ширина запрещенной зоны, энергия  $\Delta E_i$ , называемая энергией ионизации примесей ( $\Delta E_i < \Delta E$ ).

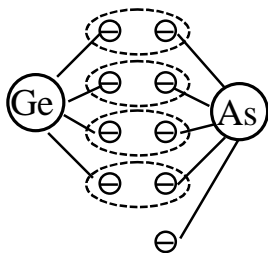


Рис. 12.3

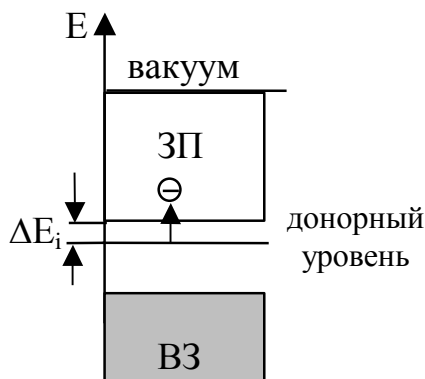


Рис. 12.4

В зонной модели введение в чистый германий атомов мышьяка означает появление в запрещенной зоне вблизи дна зоны проводимости уровней избыточных электронов атомов примеси. При температурах, близких к абсолютному нулю ( $T \rightarrow 0K$ ), избыточные электроны находятся на этих уровнях, но уже при незначительных температурах переходят в зону проводимости (рис.12.4).

Следовательно, введение в германий пентавалентной примеси повышает в нем концентрацию электронов в зоне проводимости, которые и будут являться основными носителями заряда в полупроводнике n-типа.

Уровни, способные отдавать электроны в зону проводимости называются донорными, а соответствующая примесь, создающая электронную проводимость, – донорной примесью.

**Полупроводник p-типа** получается, если в чистый полупроводник добавить примесь с валентностью, меньшей на единицу. Так, при замещении одного атома германия (Ge) трехвалентным атомом бора (B) одна связь окажется ненасыщенной электронами примеси

(рис.12.5). Т.е. образуется вакантное место – дырка. При повышении температуры на место этой дырки может перейти электрон соседнего атома германия. Как и в случае n–полупроводника, для такого перехода требуется значительно меньшая, чем ширина запрещенной зоны, энергия  $\Delta E_i$  ( $\Delta E_i < \Delta E$ ). Далее образовавшаяся в атоме германия дырка как бы может свободно перемещаться по всему объему полупроводника при переходе на ее место электронов соседних атомов.

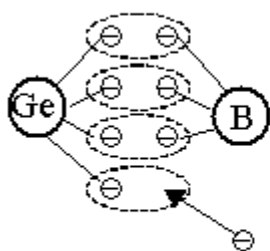


Рис. 12.5

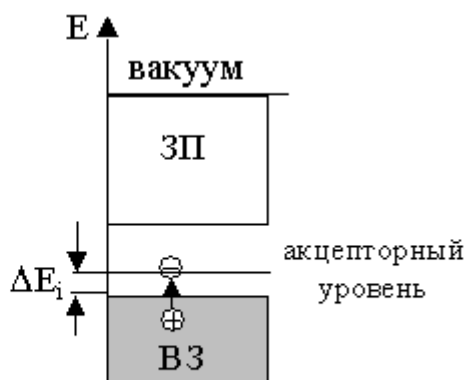


Рис. 12.6

В зонной модели введение атомов бора в решетку германия приводит к возникновению вблизи потолка валентной зоны незаполненных уровней атомов примеси. При температурах, близких к абсолютному нулю, эти уровни остаются свободными. При небольшом повышении температуры электроны из валентной зоны переходят на примесный уровень, оставляя после себя в валентной зоне дырки (рис.12.6).

Таким образом, введение в германий трехвалентной примеси повышает концентрацию дырок в валентной зоне, которые и будут являться основными носителями заряда в полупроводнике p–типа.

Уровни, способные захватывать валентные электроны, называются акцепторными, а соответствующая примесь – акцепторной.

Удельная электропроводность примесных полупроводников может быть записана в виде

$$\gamma_{\text{пр}} = C_2 \exp\left(-\frac{\Delta E_i}{2kT}\right), \quad (12.5)$$

где  $\Delta E_i$  – энергия ионизации донорных или акцепторных примесей (в зависимости от типа примесного полупроводника).

В целом электропроводность полупроводника включает в себя собственную (12.4) и примесную (12.5) составляющие:

$$\gamma = C_1 \exp\left(-\frac{\Delta E}{2kT}\right) + C_2 \exp\left(-\frac{\Delta E_i}{2kT}\right). \quad (12.6)$$

При небольшом повышении температуры собственная проводимость полупроводника практически равна нулю, так как приобретенной электронами полупроводника тепловой энергии не

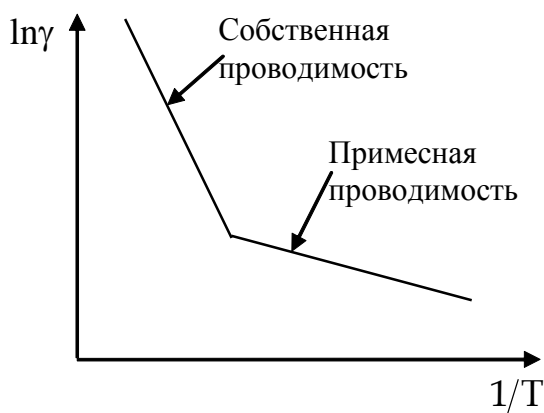


Рис. 12.7

хватает для преодоления запрещенной зоны. При повышении температуры ( $T \approx 350-400\text{K}$ ) все атомы примеси полностью ионизируются и наступает примесное истощение. В этой области основную роль играет собственная проводимость полупроводника.

График зависимости удельной электропроводности

полупроводников от температуры, построенный в полулогарифмическом масштабе согласно формуле (12.6), показан на рис.12.7.

### 12.3 Контактные явления в р-п переходе

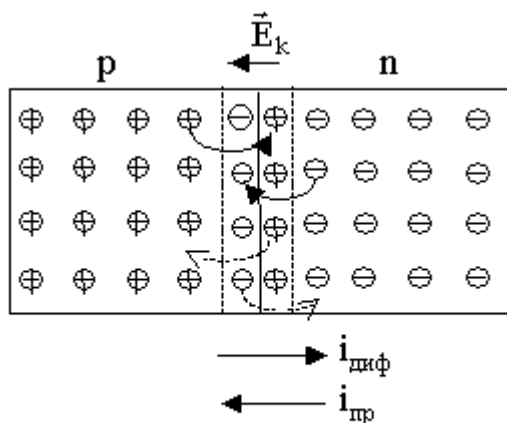


Рис. 12.8

Приведем в контакт р- и п-полупроводники, как показано на рис.12.8. Основные носители заряда (дырки в р-полупроводнике и электроны в п-полупроводнике) начинают диффундировать через границу контакта (см. сплошные линии на рис.12.8) и тем самым создают ток, который называется *диффузионным током*  $i_{\text{диф}}$ .

При этом часть носителей заряда рекомбинирует (т.е. электрон встает на место дырки), а другая часть в тонком пограничном слое толщиной  $10^{-6} - 10^{-4}$  см образует контактное электрическое поле напряженностью  $\vec{E}_k$ . Если контактную разность потенциалов обозначить  $\Delta\varphi_0$ , то диффузионный ток равен

$$i_{\text{диф}} = C \exp\left(-\frac{|e|\Delta\varphi_0}{kT}\right).$$

Под действием контактного поля начинает также происходить обратное перемещение зарядов, которое называют *током*

проводимости  $i_{пр}$ . Ток проводимости осуществляется неосновными носителями заряда для каждой области, что показано на рис.12.8 пунктиром.

При отсутствии внешнего поля  $i_{диф} = i_{пр}$  и наступает равновесие. Следовательно, ток проводимости также равен

$$i_{пр} = C \exp\left(-\frac{|e|\Delta\phi_0}{kT}\right). \quad (12.7)$$

Рассмотрим **включение р–п перехода во внешнюю цепь.**

Сразу следует заметить, что ток проводимости (12.7) от величины контактной разности потенциалов не зависит (а определяется только концентрацией неосновных носителей заряда, которая обычно

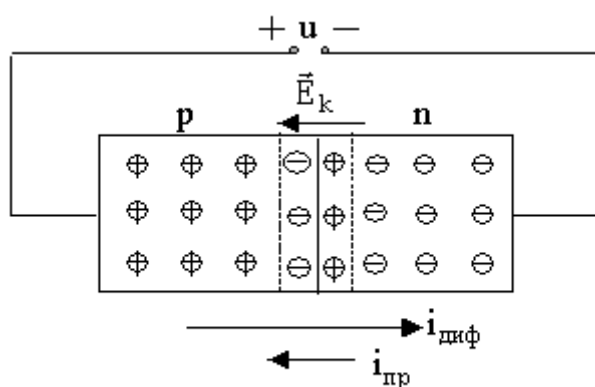


Рис. 12.9

и при подключении к внешней цепи не изменяется.

Диффузионный ток протекает в направлении, противоположном контактному полю, и создается только теми основными носителями заряда, энергия которых достаточна для преодоления контактной разности потенциалов.

Следовательно,  $i_{диф}$  зависит от величины разности потенциалов в контактном поле и при подключении р–п перехода к внешнему напряжению  $i_{диф}$  будет изменяться.

Приложим к р–п переходу **внешнее прямое напряжение  $u$**  (рис.12.9). Величина контактной разности потенциалов уменьшится и станет равной  $(\Delta\phi_0 - u)$ . При этом диффузионный ток возрастет и станет равным:

$$i_{диф} = C \exp\left[-\frac{|e|(\Delta\phi_0 - u)}{kT}\right] = C \exp\left(-\frac{|e|\Delta\phi_0}{kT}\right) \exp\left(\frac{|e|u}{kT}\right). \quad (12.8)$$

С учетом формулы (12.7) имеем

$$i_{диф} = i_{пр} \exp\left(\frac{|e|u}{kT}\right). \quad (12.9)$$

Следовательно, результирующий ток  $i$  через р–п переход при прямом включении запишется

$$i = i_{\text{диф}} - i_{\text{пр}} = i_{\text{пр}} \left[ \exp\left(\frac{|e|u}{kT}\right) - 1 \right] \approx i_{\text{пр}} \exp\left(\frac{|e|u}{kT}\right) = i_{\text{диф}}. \quad (12.10)$$

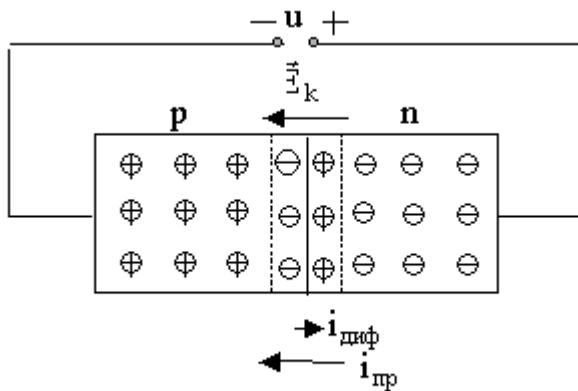


Рис. 12.10

Приложим теперь к р–п переходу **внешнее напряжение  $u$  в обратном направлении** (рис.12.10).

Так как внешнее поле теперь совпадает по направлению с собственным контактным полем, то контактная разность потенциалов возрастет и станет равной  $(\Delta\phi_0 + u)$ . При

этом диффузионный ток уменьшится:

$$i_{\text{диф}} = i_{\text{пр}} \exp\left(-\frac{|e|u}{kT}\right). \quad (12.11)$$

В результате полный ток  $i'$  через р–п переход будет практически равен току проводимости

$$i' = i_{\text{пр}} - i_{\text{диф}} = i_{\text{пр}} \left[ 1 - \exp\left(-\frac{|e|u}{kT}\right) \right] \approx i_{\text{пр}}, \quad (12.12)$$

который является током неосновных носителей заряда и поэтому очень мал (на несколько порядков меньше тока при прямом включении р–п перехода).

Описанные явления лежат в основе работы полупроводниковых диодов, которые используются в качестве выпрямителей тока, в технике СВЧ, импульсной технике и имеют различное устройство и параметры в зависимости от своего назначения.

## ЛАБОРАТОРНАЯ РАБОТА № 132

### Исследование параметров

#### полупроводникового кристаллического диода

Цель работы: снятие вольт–амперной характеристики при прямом и обратном включении диода; определение сопротивления диода при прямом включении.



### Методика измерений

Полупроводниковые диоды изготавливаются обычно из германия или кремния и могут быть точечными или плоскостными в зависимости от того, в точке или плоскости происходит контакт двух областей с разным типом проводимости. В данной работе исследуются характеристики точечного германиевого диода.

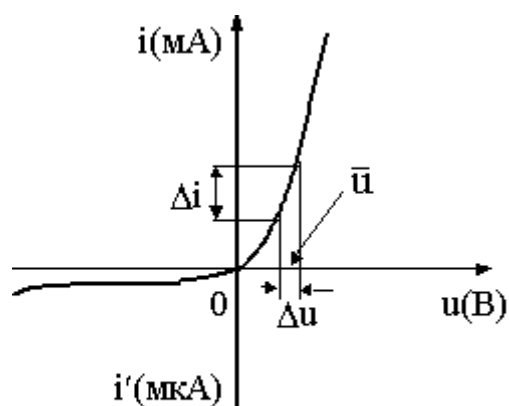


Рис. 12.11

Вольт – амперная характеристика диода (зависимость тока от напряжения) показана на рис.12.11. Она состоит из двух ветвей: при прямом включении ( $u > 0$ ) и обратном ( $u < 0$ ). Для наглядности прямая и обратная ветви вычерчены в разном масштабе, поскольку прямой ток измеряется в миллиамперах, а обратный – в микроамперах.

Выпрямляющие свойства кристаллического диода характеризуются коэффициентом выпрямления, равному отношению токов для прямого и обратного включения при одной и той же величине напряжения:

$$\eta = \frac{i}{i'} \quad \text{при } |u| = \text{const} \quad (12.13)$$

где  $i$  – прямой,  $i'$  – обратный токи.

Другой параметр кристаллического диода – величина внутреннего сопротивления  $R_i$  при прямом включении, т.е. в направлении пропускания тока:

$$R_i = \frac{\Delta u}{\Delta i}. \quad (12.14)$$

Величина  $R_i$  может быть определена методом графического дифференцирования по вольт–амперной характеристике (см. рис.12.11).

### Экспериментальная установка

Для исследования характеристик полупроводникового диода предназначена экспериментальная установка, общий вид которой приведен на рис.12.12.

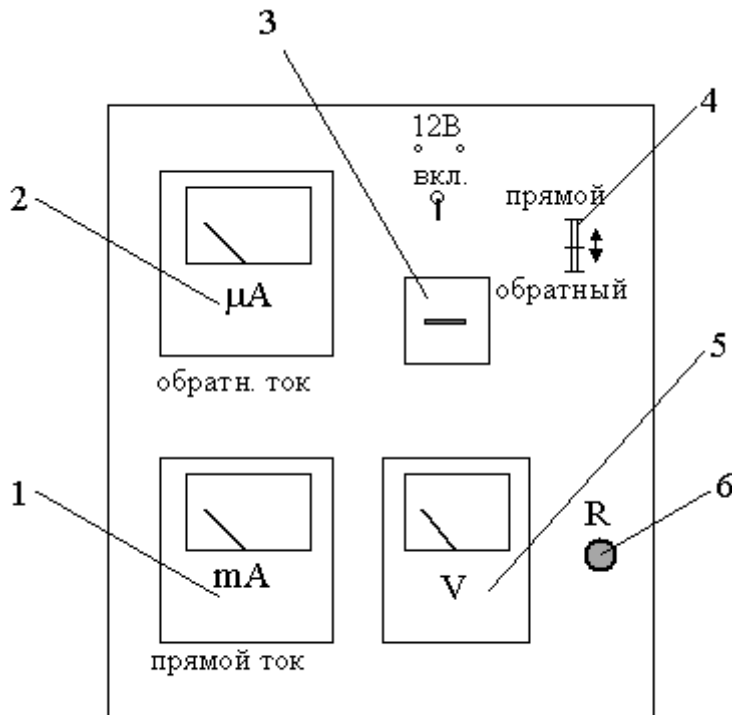


Рис. 12.12

Напряжение на германиевом диоде 3 изменяют с помощью переменного сопротивления 6. Значения прямого тока определяют по миллиамперметру 1, поставив переключатель 4 в соответствующее положение. Значения обратного тока определяют по микроамперметру 2, предварительно изменив положение переключателя 4.

Вольтметр 5 имеет различные пределы измерения:  $u_{\max} = 3 \text{ В}$  при прямом включении и  $u_{\max} = 15 \text{ В}$  при обратном. Вся шкала вольтметра соответствует  $N = 75$  делениям. Цена 1 деления вольтметра при прямом включении:

$$u_0 = \frac{u_{\max}}{N} = \frac{3}{75} = 0,04 \text{ В},$$

а при обратном:

$$u_0 = \frac{15}{75} = 0,2 \text{ В}$$

(12.15)

### ***Порядок выполнения работы***

1. Подключить установку к сети 12 В. Включить установку тумблером.

2. Снять вольт–амперную характеристику диода в прямом направлении. Для этого поставить переключатель 4 (рис.12.12) в нужное положение и с помощью регулируемого сопротивления 6 увеличивать напряжение  $u$  от 0 до 2 В через 0,2 В. При этом необходимо учесть цену деления вольтметра 5 согласно формуле

(12.15). Для каждого значения напряжения измерить по миллиамперметру 1 величину прямого тока  $i$ . Результаты измерений занести в табл.12.1.

Таблица 12.1

| Прямое<br>напряжение<br>$u$ В | Прямой<br>ток<br>$i$ мА | Обратное<br>напряжение<br>$u'$ В | Обратный<br>ток<br>$i'$ мкА |
|-------------------------------|-------------------------|----------------------------------|-----------------------------|
| 0,2                           |                         | 1                                |                             |
| 0,4                           |                         | 2                                |                             |
| 0,6                           |                         | 3                                |                             |
| 0,8                           |                         | 4                                |                             |
| 1,0                           |                         | 5                                |                             |
| 1,2                           |                         | 6                                |                             |
| 1,4                           |                         | 7                                |                             |
| 1,6                           |                         | 8                                |                             |
| 1,8                           |                         | 9                                |                             |
| 2,0                           |                         | 10                               |                             |

3. Снять вольт–амперную характеристику диода при обратном включении. Для этого установить переключатель 4 в положение “обратный” и с помощью регулируемого сопротивления 6 увеличивать напряжение на диоде от 0 до 10 В через 1 В (цена деления вольтметра при обратном включении изменяется, см формулу (12.15)). Для каждого значения напряжения фиксировать обратный ток  $i'$  по микроамперметру 2. Записать измерения в табл.12.1.

4. Отключить установку от сети.

5. Построить вольт–амперную характеристику диода в разном масштабе для прямого и обратного тока, чтобы ее вид соответствовал рис.12.11.

6. По формуле (12.13) найти коэффициент выпрямления  $\eta$ , взяв значения прямого  $i$  и обратного  $i'$  токов при величине напряжения  $|u|=1$  В.

7. По вольт–амперной характеристике диода определить внутреннее сопротивление диода  $R_i$  (12.14) при различных значениях прямого напряжения. Для этого разбить ось напряжений на 5 - 7 одинаковых интервалов  $\Delta u$  (см. рис.12.11), для каждого интервала найти соответствующие приращения тока  $\Delta i$ , и по формуле (12.14) рассчитать значение  $R_i$ . Это значение  $R_i$  соответствует среднему значению напряжения  $\bar{u}$  в интервале. Полученные данные записать в табл.12.2.

Таблица 12.2

| №<br>п.п. | $\bar{u}$<br>В | $\Delta u$<br>В | $\Delta i$<br>мА | $R_i$<br>Ом | $\ln R_i$<br>– |
|-----------|----------------|-----------------|------------------|-------------|----------------|
| 1         |                |                 |                  |             |                |
| 2         |                |                 |                  |             |                |
| 3         |                |                 |                  |             |                |
| 4         |                |                 |                  |             |                |
| 5         |                |                 |                  |             |                |
| 6         |                |                 |                  |             |                |

8. Построить график зависимости сопротивления от напряжения в полулогарифмическом масштабе:  $\ln R_i = f(\bar{u})$ .

### ***Контрольные вопросы***

1. Что называется коэффициентом выпрямления полупроводникового кристаллического диода?

2. В чем заключается метод графического дифференцирования для нахождения сопротивления  $R_i$  диода при прямом включении?

3. Объясните вид вольт–амперной характеристики диода для прямого и обратного напряжения.

## **ЛАБОРАТОРНАЯ РАБОТА № 133**

### **Исследование параметров кристаллического триода (транзистора), включенного по схеме с общей базой**

Цель работы: снятие вольт–амперных характеристик триода в схеме с общей базой и определение коэффициента усиления по току.

### ***Методика измерений***

Полупроводниковые триоды (транзисторы) представляют собой совокупность двух р–п переходов, полученных тем или иным способом в одном полупроводящем кристалле.

На рис.12.13 показано схематическое изображение транзисторов типа р–п–р и п–р–п.

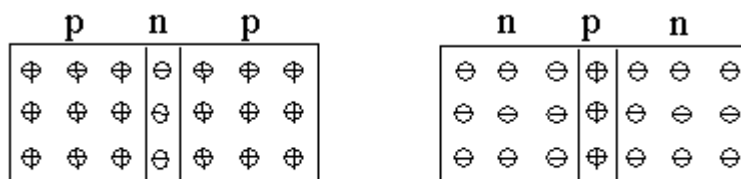


Рис. 12.13

Транзисторы имеют три области. Одна из крайних областей, являющаяся источником электронов или дырок, называется эмиттером (Э), средняя область – базой (Б), область, собирающая заряды, – коллектором (К).

В работе исследуется германиевый транзистор р–п–р типа, включенный по схеме с общей базой, как показано на рис. 12.14.

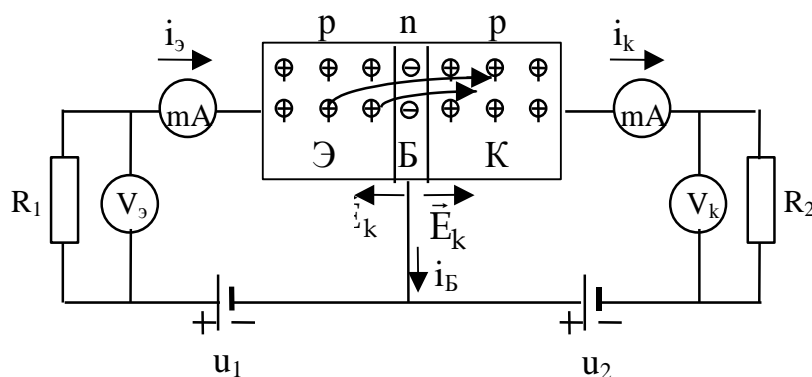


Рис. 12.14

На схеме  $u_1$  и  $u_2$  – источники внешнего напряжения в цепях эмиттера и коллектора ( $u_1 = 3$  В,  $u_2 = 12$  В),  $R_1$  и  $R_2$  – регулируемые сопротивления в цепях эмиттера и коллектора.

Как видно из схемы, переход эмиттер–база включен в прямом направлении (т.е. внешнее напряжение  $u_1$  уменьшает контактную разность потенциалов р–п перехода эмиттер–база); а переход база–коллектор включен в обратном (запирающем) направлении. Следовательно, из эмиттера в базу течет достаточно большой по величине диффузионный ток, созданный основными носителями заряда (дырками). Так как толщина базы обычно весьма мала (порядка нескольких микрон), то только очень малая часть прибывающих из эмиттера дырок рекомбинирует с основными носителями базы (электронами). В основном эти дырки подхватываются контактным полем перехода база–коллектор и переходят в цепь коллектора.

Таким образом, ток через коллектор значительно увеличивается и становится почти равным току через эмиттер. Ясно, что всякое изменение тока в цепи эмиттера будет вызывать изменение тока в цепи коллектора.

Коэффициентом усиления по току называется отношение приращения тока коллектора к соответствующему приращению тока эмиттера

$$\alpha = \frac{\Delta i_k}{\Delta i_э} \quad \text{при } u_k = \text{const} \quad (12.16)$$

Значения  $\alpha$  несколько меньше единицы, что объясняется двумя причинами: а) частичной рекомбинацией диффундировавших из эмиттера в базу дырок с основными носителями базы – электронами; б) незначительным ответвлением тока эмиттера в цепь базы  $i_э = i_k + i_б$ , где  $i_б$  мал. Поскольку  $\alpha < 1$ , то при включении транзистора по схеме с общей базой усиление по току получить нельзя.

Данная схема включения транзистора позволяет получить усиление входного сигнала по напряжению и мощности. Так как переход база–коллектор включен в запирающем (обратном) направлении, то его сопротивление велико, поэтому последовательно с ним можно подключить сопротивление  $R_2$ , значительно большее сопротивления  $R_1$ .

Следовательно, выходное напряжение  $u_k = i_k R_2 \approx i_э R_2$  будет значительно больше входного напряжения  $u_э = i_э R_1$ .

Коэффициент усиления по напряжению

$$\mu = \frac{\Delta u_k}{\Delta u_э} \gg 1.$$

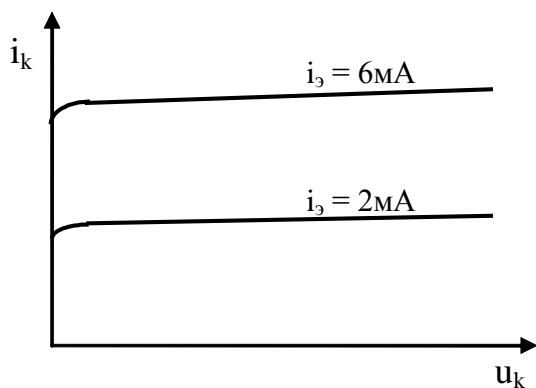


Рис. 12.15

Вид зависимости тока от напряжения в цепи коллектора при различных значениях тока в цепи эмиттера  $i_э$  (вольт – амперные характеристики транзистора) показан на рис.12.15. Зависимости имеют очень малый наклон, что обусловлено большим выходным сопротивлением. Величина тока в цепи коллектора  $i_k$  задается значением тока в цепи эмиттера  $i_э$ .

### *Экспериментальная установка*

Для исследования характеристик полупроводникового транзистора, включенного по схеме с общей базой, предназначена экспериментальная установка, общий вид которой приведен на рис.12.16.

Величину тока эмиттера  $i_э$  в исследуемом транзисторе 2 устанавливают с помощью регулируемого входного сопротивления  $R_1$

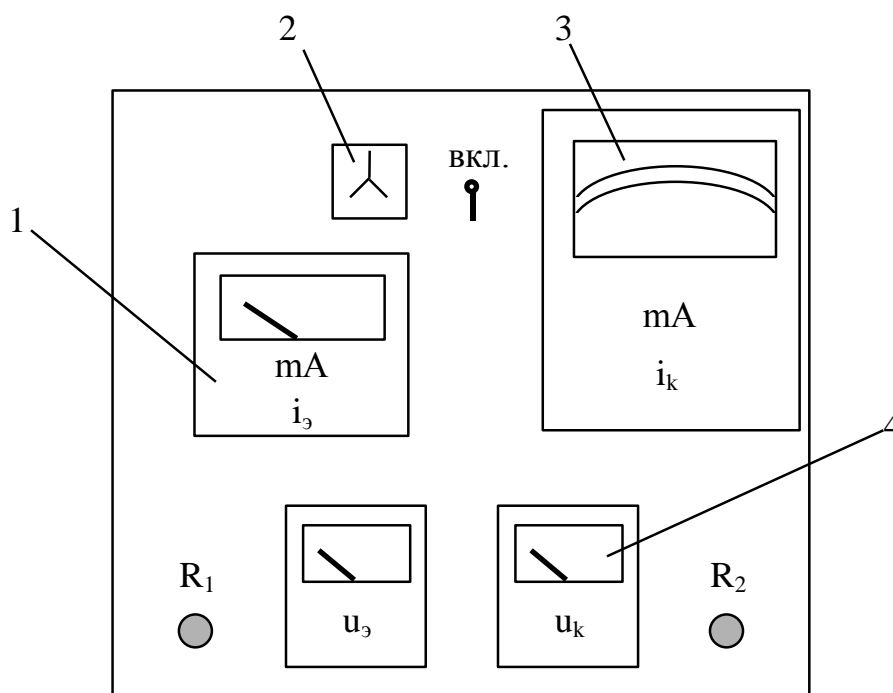


Рис. 12.16

и измеряют миллиамперметром 1.

Сопротивлением  $R_2$  изменяют напряжение  $u_к$  в цепи база–коллектор, которое измеряется вольтметром 4. Ток в цепи коллектора  $i_к$  измеряется зеркальным миллиамперметром 3.

### ***Порядок выполнения работы***

1. Подключить установку тумблером к сети.
2. Определить цену деления применяемых приборов. Цена деления амперметра или вольтметра определяется по формулам

$$i_0 = \frac{i_{\max}}{N} \quad \text{или} \quad u_0 = \frac{u_{\max}}{N},$$

где  $i_{\max}$   $u_{\max}$  – предел измерения амперметра или вольтметра (написан на приборе),  $N$  – общее число делений шкалы прибора.

3. Потенциометром  $R_1$  установить ток в цепи эмиттера  $i_э = 2$  мА. Потенциометром  $R_2$  установить напряжение в цепи коллектора  $u_к = 0$ . Измерить ток в цепи коллектора  $i_к$ . Результат измерения занести в табл.12.3.

4. Увеличивая потенциометром  $R_2$  напряжение в цепи коллектора, измерить зависимость тока в цепи коллектора  $i_к$  от напряжения  $u_к = 2$ ,

4, 6, 8, 10 В. При этом необходимо следить за постоянством тока в цепи эмиттера  $i_3$ . Выше 10 В напряжение между коллектором и базой  $u_k$  не подавать! Результаты измерений занести в табл.12.3.

Таблица 12.3

| №<br>п.п | $u_k$<br>В | $i_3=2\text{мА}$ | $i_3=4\text{мА}$ | $i_3=6\text{мА}$ | $i_3=8\text{мА}$ | $i_3=10\text{мА}$ |
|----------|------------|------------------|------------------|------------------|------------------|-------------------|
|          |            | $i_k$<br>мА      | $i_k$<br>мА      | $i_k$<br>мА      | $i_k$<br>мА      | $i_k$<br>мА       |
| 1        | 0          |                  |                  |                  |                  |                   |
| 2        | 2          |                  |                  |                  |                  |                   |
| 3        | 4          |                  |                  |                  |                  |                   |
| 4        | 6          |                  |                  |                  |                  |                   |
| 5        | 8          |                  |                  |                  |                  |                   |
| 6        | 10         |                  |                  |                  |                  |                   |

5. Повторяя п.п.3,4; снять вольт–амперные характеристики для других значений тока в цепи эмиттера  $i_3 = 4, 6, 8, 10$  мА.

6. Выключить установку из сети.

7. Построить на одном графике полученные вольт–амперные характеристики  $i_k = f(u_k)$  при  $i_3 = \text{const}$ , как показано на рис.12.15.

8. По одной из характеристик найти выходное сопротивление цепи. Для этого на линейном участке кривой выбрать интервал  $\Delta u_k$ , определить соответствующий ему интервал  $\Delta i_k$  и по угловому коэффициенту зависимости рассчитать выходное сопротивление транзистора:

$$R_{\text{вых}} = \frac{\Delta u_k}{\Delta i_k}.$$

Таблица 12.4

| №<br>п.п | $i_3$<br>мА | $i_k$<br>мА |
|----------|-------------|-------------|
| 1        | 0           |             |
| 2        | 2           |             |
| 3        | 4           |             |
| 4        | 6           |             |
| 5        | 8           |             |
| 6        | 10          |             |

9. По построенным вольт–амперным характеристикам найти значения тока в цепи коллектора  $i_k$  для напряжения  $u_k = 5$  В при



различных значениях тока в цепи эмиттера  $i_3$ . Результаты занести в табл.12.4.

10. Построить график зависимости тока в цепи коллектора от тока в цепи эмиттера  $i_k = f(i_3)$ . По угловому коэффициенту наклона графика к оси абсцисс ( $i_3$ ) согласно формуле (12.16) определить коэффициент усиления транзистора по току  $\alpha$ .

### ***Контрольные вопросы***

1. Что представляет из себя полупроводниковый транзистор?
2. Описать принцип работы транзистора, включенного по схеме с общей базой.
3. Усиление каких параметров электрического сигнала позволяет получить схема включения с общей базой?
4. Дать определение коэффициентам усиления электрического сигнала по току и напряжению.

## **ЛАБОРАТОРНАЯ РАБОТА № 134**

### **Исследование параметров кристаллического триода (транзистора), включенного по схеме с общим эмиттером**

Цель работы: снятие вольт–амперных характеристик триода в схеме с общим эмиттером и определение коэффициента усиления по току.

### ***Методика измерений***

Полупроводниковые триоды (транзисторы) представляют собой совокупность двух р–п переходов, полученных тем или иным способом в одном полупроводящем кристалле.

На рис.12.17 показано схематическое изображение транзисторов типа р–п–р и п–р–п.

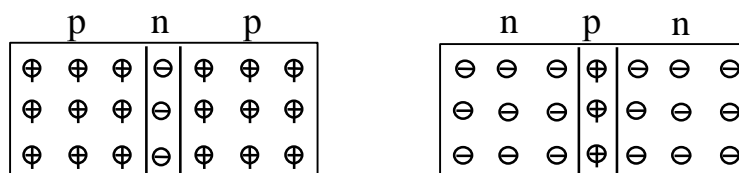


Рис. 12.17

Транзисторы имеют три области. Одна из крайних областей, являющаяся источником электронов или дырок, называется эмиттером (Э), средняя область – базой (Б), область, собирающая заряды, – коллектором (К).

В работе исследуется германиевый транзистор р–п–р типа, включенный по схеме с общим эмиттером, как показано на рис.12.18. На схеме  $u_1$  и  $u_2$  – источники внешнего напряжения в цепях базы и коллектора,  $R_1$  и  $R_2$  – регулируемые сопротивления в цепях базы и коллектора.

Как видно из схемы, переход эмиттер–база включен в прямом направлении (т.е. внешнее напряжение  $u_1$  уменьшает контактную разность потенциалов р–п перехода эмиттер–база); а к коллектору прикладывается отрицательное по отношению к базе напряжение, т.е. переход база–коллектор включен в обратном (запирающем) направлении. Следовательно из эмиттера в базу течет достаточно большой по величине диффузионный ток, созданный основными носителями заряда (дырками).

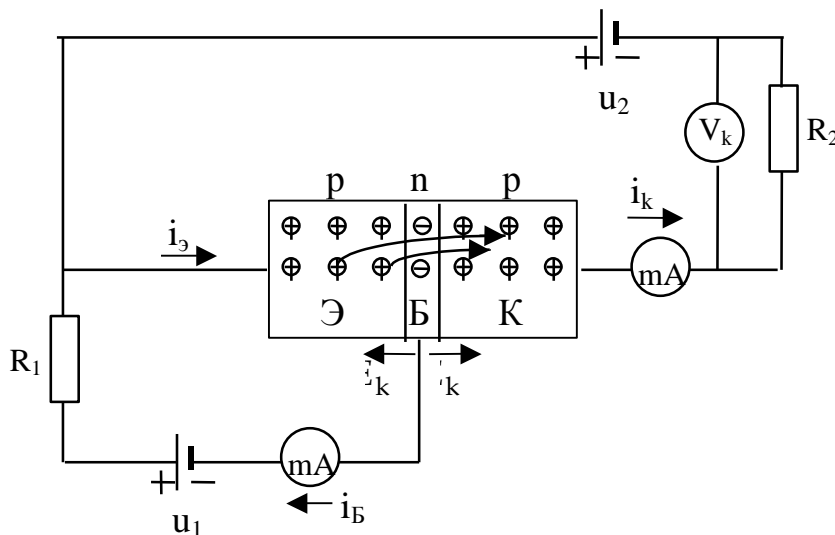


Рис. 12.18

Так как толщина базы обычно весьма мала (порядка нескольких микрометров), то только очень малая часть прибывающих из эмиттера дырок отводится в электрическую цепь базы (обычно порядка 1% всех диффундировавших дырок). В основном эти дырки подхватываются контактным полем перехода база–коллектор и переходят в цепь коллектора. В типичных транзисторах небольшой входной ток в цепи базы позволяет управлять примерно в 100 раз большим током в цепи

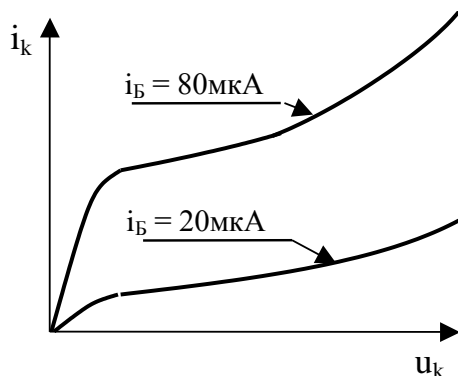


Рис. 12.19

коллектора, то есть схема включения с общим эмиттером позволяет получить усиление входного сигнала по току.

Коэффициентом усиления по току называется отношение изменения тока в цепи коллектора к изменению тока в цепи базы

$$\beta = \frac{\Delta i_k}{\Delta i_3} \text{ при } u_k = \text{const} \quad (12.17)$$

Вид зависимости тока от напряжения в цепи коллектора при различных значениях тока в цепи базы  $i_B$  (вольт – амперные характеристики транзистора) показан на рис.12.19. Величина тока в цепи коллектора  $i_k$  регулируется значением тока в цепи базы  $i_B$ .

### **Экспериментальная установка**

Для исследования характеристик полупроводникового транзистора, включенного по схеме с общим эмиттером, предназначена экспериментальная установка, общий вид которой приведен на рис.12.20.

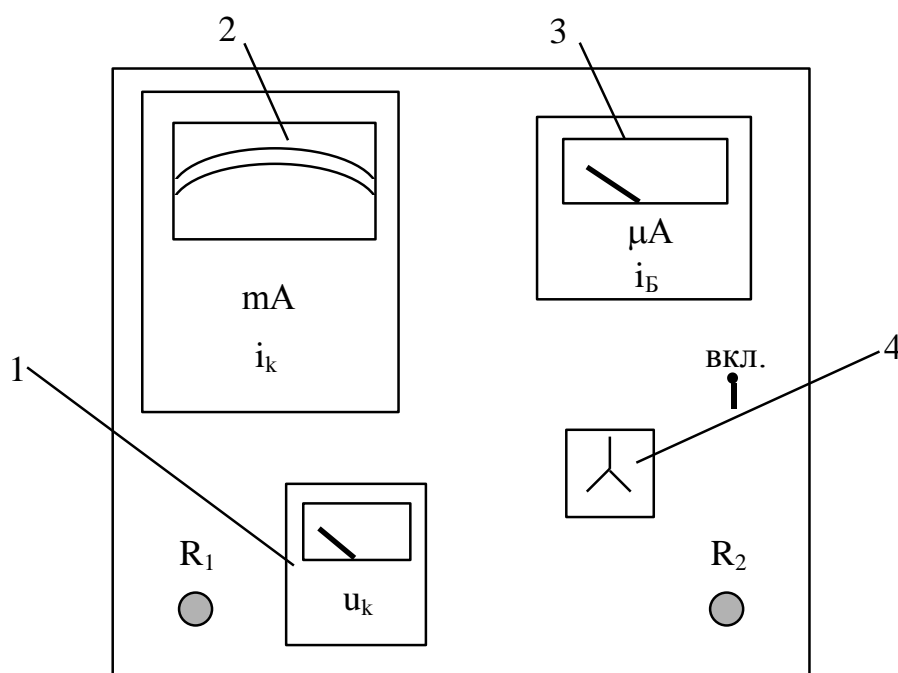


Рис. 12.20

Величину тока базы  $i_B$  в исследуемом транзисторе 4 устанавливают с помощью регулируемого входного сопротивления  $R_1$  и измеряют микроамперметром 3. Сопротивлением  $R_2$  изменяют напряжение  $u_k$  в цепи база–коллектор, которое измеряется вольтметром 1. Ток в цепи коллектора  $i_k$  измеряется зеркальным миллиамперметром 2.

### **Порядок выполнения работы**

1. Подключить установку тумблером к сети.
2. Определить цену деления применяемых приборов. Цена деления амперметра или вольтметра определяется по формулам

$$i_0 = \frac{i_{\max}}{N} \quad \text{или} \quad u_0 = \frac{u_{\max}}{N},$$

где  $i_{\max}$   $u_{\max}$  – предел измерения амперметра или вольтметра (написан на приборе),  $N$  – общее число делений шкалы прибора.

3. Потенциометром  $R_1$  установить ток в цепи базы  $i_B = 20$  мкА. Потенциометром  $R_2$  установить напряжение в цепи коллектора  $u_k = 0$ .

4. Увеличивая потенциометром  $R_2$  напряжение в цепи коллектора, измерить зависимость тока в цепи коллектора  $i_k$  от напряжения  $u_k = 2, 4, 6, 8, 10$  В. При этом необходимо следить за постоянством тока в цепи базы  $i_B$ . Выше 10 В напряжение между коллектором и эмиттером  $u_k$  не подавать! Результаты измерений занести в табл. 12.5.

Таблица 12.5

| №<br>п.п | $u_k$<br>В | $i_B=20\text{мкА}$ | $i_B=40\text{мкА}$ | $i_B=60\text{мкА}$ | $i_B=80\text{мкА}$ | $i_B=100\text{мкА}$ |
|----------|------------|--------------------|--------------------|--------------------|--------------------|---------------------|
|          |            | $i_k$<br>мА        | $i_k$<br>мА        | $i_k$<br>мА        | $i_k$<br>мА        | $i_k$<br>мА         |
| 1        | 0          |                    |                    |                    |                    |                     |
| 2        | 2          |                    |                    |                    |                    |                     |
| 3        | 4          |                    |                    |                    |                    |                     |
| 4        | 6          |                    |                    |                    |                    |                     |
| 5        | 8          |                    |                    |                    |                    |                     |
| 6        | 10         |                    |                    |                    |                    |                     |

5. Повторяя п.п.3,4; снять вольт–амперные характеристики для других значений тока в цепи базы  $i_B = 40, 60, 80, 100$  мкА. Результаты измерений записать в табл.12.5.

6. Выключить установку из сети.

7. Построить на одном графике полученные вольт–амперные характеристики  $i_k = f(u_k)$  при  $i_B = \text{const}$ , как показано на рис.12.19.

8. По одной из характеристик найти выходное сопротивление цепи. Для этого на линейном участке кривой выбрать интервал  $\Delta u_k$ , определить соответствующий ему интервал  $\Delta i_k$  и по угловому коэффициенту зависимости рассчитать выходное сопротивление транзистора:

$$R_{\text{вых}} = \frac{\Delta u_k}{\Delta i_k}.$$

9. По построенным вольт–амперным характеристикам найти значения тока в цепи коллектора  $i_k$  для напряжения  $u_k = 5$  В при различных значениях тока в цепи базы  $i_B$ . Результаты занести в табл.12.6.

10. Построить график зависимости тока в цепи коллектора от тока в цепи базы  $i_k = f(i_B)$ . По угловому коэффициенту наклона графика к оси абсцисс ( $i_B$ ) согласно формуле (12.17) определить коэффициент усиления транзистора по току  $\beta$ .

Таблица 12.6

| №<br>п.п | $i_B$<br>мкА | $i_k$<br>мА |
|----------|--------------|-------------|
| 1        | 0            |             |
| 2        | 20           |             |
| 3        | 40           |             |
| 4        | 60           |             |
| 5        | 80           |             |
| 6        | 100          |             |

### ***Контрольные вопросы***

1. Что представляет из себя полупроводниковый транзистор?
2. Описать принцип работы транзистора, включенного по схеме с общим эмиттером.
3. Каким образом в схеме с общим эмиттером получают усиление электрического сигнала по току?

## **ЛАБОРАТОРНАЯ РАБОТА № 135**

### **Исследование температурной зависимости электропроводности полупроводников**

Цель работы: Изучение зависимости электропроводности полупроводника от температуры и определение энергии ионизации примесей  $\Delta E_i$ .

### ***Методика измерений***

В данной работе исследуется электропроводность примесного проводника в области невысоких температур, в которой собственная проводимость не проявляется. В этом случае удельная электропроводность будет определяться формулой (12.5)

$$\gamma = C \exp\left(-\frac{\Delta E_i}{2kT}\right),$$

где  $\Delta E_i$  – энергия ионизации донорных или акцепторных примесей (в зависимости от типа примесного полупроводника),  $k = 1,38 \cdot 10^{-23}$  Дж/К – постоянная Больцмана,  $T$  – абсолютная температура полупроводника.

Электропроводность полупроводника  $G$  есть величина, обратная его сопротивлению

$$G = \frac{1}{R}, \quad (12.18)$$

и связана с удельной электропроводностью  $\gamma$  соотношением

$$G = \gamma \frac{S}{L},$$

где  $S$  – площадь поперечного сечения,  $L$  – длина полупроводника.

Соответственно зависимость электропроводности полупроводника от температуры будет иметь вид

$$G = C' \exp\left(-\frac{\Delta E_i}{2kT}\right). \quad (12.19)$$

Анализировать температурную зависимость электропроводности  $G$  полупроводника удобно с помощью графика, построенного в полулогарифмическом масштабе, как показано на рис.12.21. Логарифмируя формулу (12.19), получаем прямолинейную зависимость  $\ln G = f(1/T)$

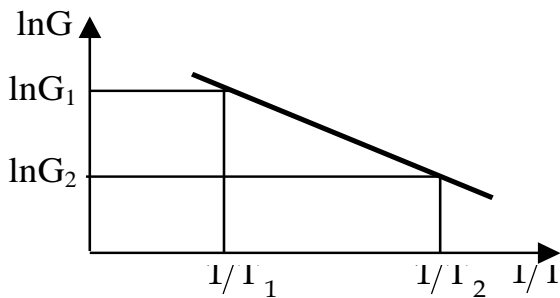


Рис. 12.21

$$\ln G = \ln C' - \frac{\Delta E_i}{2k} \cdot \frac{1}{T}. \quad (12.20)$$

Выбрав на графике две произвольные точки, можно вычислить угловой коэффициент  $A = \Delta E_i / 2k$  полученной зависимости

$$A = \frac{\ln G_1 - \ln G_2}{1/T_1 - 1/T_2}.$$

(12.21)

Тогда величина энергии ионизации примесей определится по формуле

$$\Delta E_i = 2kA. \quad (12.22)$$

### *Экспериментальная установка*

Для исследования зависимости электропроводности примесного полупроводника от температуры предназначена экспериментальная установка, общий вид которой приведен на рис.12.22.

Роль нагревателя выполняет керамическое сопротивление печи 3, на которое подается напряжение 12 В. Температура в печи измеряется

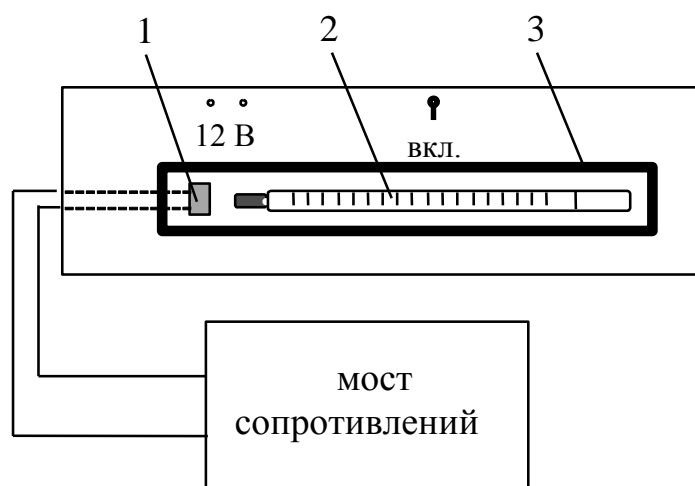


Рис. 12.22

термометром 2.

Сопротивление полупроводника 1 измеряется с помощью моста сопротивлений Уинстона. Измерения проводятся сначала в прямом направлении – при нагревании печи, а затем в обратном – при остывании.

### *Порядок выполнения работы*

1. Открыть мост сопротивлений и установить:
  - а) рукоятки гнезд магазина сопротивлений на “0”, множитель – в положение “1:1”;
  - б) кнопки: батареи – в положение “В” (внутренняя), гальванометра – в положение “ГВ” (гальванометр внутренний), образца – в положение “И” (исследуемый).
2. Записать в табл.12.7 значение температуры  $t$  по термометру.

Таблица 12.7

| №<br>п.п. | t<br>°C | T<br>K | 1/T<br>K <sup>-1</sup> | R<br>Ом | G<br>Ом <sup>-1</sup> | lnG<br>– | ΔE <sub>i</sub><br>Дж |
|-----------|---------|--------|------------------------|---------|-----------------------|----------|-----------------------|
| 1         |         |        |                        |         |                       |          |                       |
| 2         |         |        |                        |         |                       |          |                       |
| 3         |         |        |                        |         |                       |          |                       |
| 4         |         |        |                        |         |                       |          |                       |
| 5         |         |        |                        |         |                       |          |                       |
| 6         |         |        |                        |         |                       |          |                       |
| 7         |         |        |                        |         |                       |          |                       |
| 8         |         |        |                        |         |                       |          |                       |
| 9         |         |        |                        |         |                       |          |                       |
| 10        |         |        |                        |         |                       |          |                       |
| 11        |         |        |                        |         |                       |          |                       |

3. Измерить сопротивление полупроводника при комнатной температуре. Для этого:

а) нажать кнопку “грубо” гальванометра и рукояткой “1000” подобрать сопротивление, при котором стрелка гальванометра стремится к нулевому значению тока (баланс моста);

б) нажать кнопку “точно” и остальными рукоятками подобрать точное значение измеряемого сопротивления, при этом стрелка гальванометра должна установиться точно на “0”.

По показаниям рукояток магазина сопротивлений записать полученное значение R в табл.12.7.

4. Тумблером включить нагрев печи и повторить измерения по п.п. 3,4 для значений температуры через каждые 10°C до 120°C.

5. Отключить установку от сети.

6. Перевести значения температуры в абсолютную шкалу  $T = t + 273^\circ$  и рассчитать  $1/T$ .

7. По формуле (12.18) найти значения электропроводности G при различных температурах полупроводника и рассчитать lnG.

8. Построить график  $\ln G = f(1/T)$ , где по оси абсцисс нанести значения  $1/T$ , а по оси ординат – lnG. Провести усредняющую прямую (см рис.12.21).

9. Выбрать на прямой две произвольные точки и согласно формулам (12.21) и (12.22) рассчитать значение энергии ионизации примесей ΔE<sub>i</sub>.



### Контрольные вопросы

1. Какова зависимость электропроводности примесного полупроводника от температуры?
2. Как работает мост Уинстона?
3. Каким образом в работе определяется энергия ионизации примесей исследуемого полупроводника?

## ЛАБОРАТОРНАЯ РАБОТА № 136/137

### Определение чувствительности фотоэлемента и фотосопротивления

Цель работы: определение интегральной чувствительности фотоэлемента с запирающим слоем и удельной чувствительности фотосопротивления.

#### Методика измерений

Селеновый **фотоэлемент** (лаб. работа №136) с запирающим слоем имеет следующее устройство (рис.12.23). Железная пластинка, служащая первым электродом, покрывается слоем кристаллического селена, обладающего р-проводимостью. На поверхность селена наносится тонкий слой n-полупроводника (А-А). Вторым электродом служит полупрозрачный слой золота.

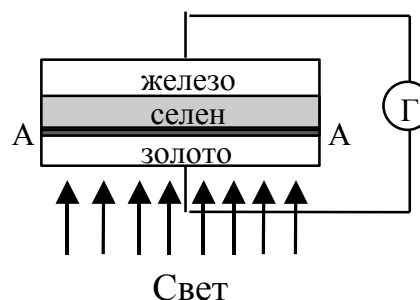


Рис. 12.23

Свет проходит через тонкий слой золота и попадает в область р-п перехода, образуящегося между n-полупроводником и селеном. Наблюдается вентильный фотоэффект (фотоэффект запирающего слоя), в результате которого через гальванометр Г течет ток.

Рассмотрим подробнее это явление. В отсутствии освещения р-п переход находится в равновесном состоянии. Под действием света в р- и n-областях появляются добавочные основные и неосновные носители заряда (электрон-дырка, как показано на рис. 12.2). При этом неосновные носители для каждой области

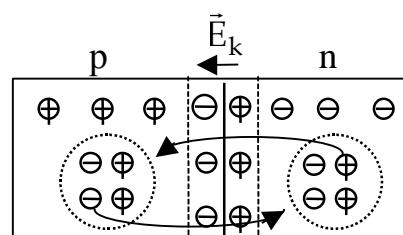


Рис. 12.24

подхватываются контактным полем р–п перехода и перебрасываются в другую область (см. рис.12.24). Вследствие этого р–область заряжается положительно, а п–область – отрицательно.

Если фотоэлемент подключить к внешней нагрузке, то в ней будет течь ток, обусловленный движением неосновных носителей заряда, который увеличивается с увеличением освещенности поверхности фотоэлемента.

Интегральной чувствительностью фотоэлемента называется отношение фототока  $i$  к световому потоку, падающему на светочувствительную поверхность:

$$\sigma = \frac{i}{\Phi}. \quad (12.23)$$

Здесь  $\Phi$  – световой поток, единицы измерения светового потока  $[\Phi] = 1$  люмен (лм).

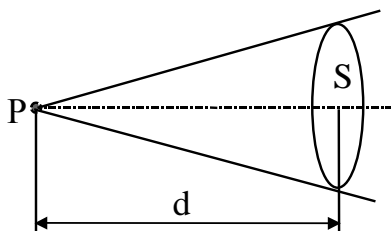


Рис. 12.25

Пусть свет от точечного источника тока  $P$  падает на поверхность фотоэлемента площадью  $S$  (рис.12.25). Сила света источника  $J$  кандел. Тогда на поверхность фотоэлемента, находящегося на расстоянии  $d$ , падает световой поток

$$\Phi = J\omega, \quad (12.24)$$

где  $\omega = S/d^2$  – телесный угол, под которым видна поверхность  $S$  из точки  $P$ .

Формулу (12.24) можно записать в виде

$$\Phi = \frac{JS}{d^2}. \quad (12.25)$$

Тогда согласно (12.23) интегральная чувствительность фотоэлемента равна

$$\sigma = \frac{id^2}{JS}. \quad (12.26)$$

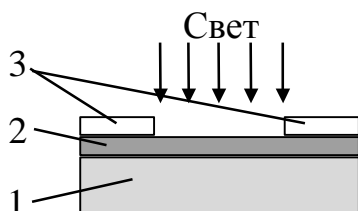


Рис. 12.26

**Фотосопротивление** (лаб. работа №137) состоит из светочувствительного слоя полупроводника 2 толщиной около 1 мкм, нанесенного на стеклянную пластину 1 (рис.12.26). На поверхность полупроводника наносятся электроды 2, обычно выполняемые из золота. Светочувствительная поверхность

заливается толстым слоем прозрачного лака. Фотосопротивление монтируется в пластмассовом корпусе.

Под действием света собственная проводимость чистого полупроводника возрастает за счет появления свободных носителей заряда: электронов в зоне проводимости и дырок в валентной зоне (рис.12.2). Следовательно, при подключении внешнего напряжения  $u$  в цепи будет течь ток.

Интегральную чувствительность фотосопротивления можно также определить по формуле (12.26). Но, в отличие от фотоэлементов с запирающим слоем, у фотосопротивлений величина фототока зависит не только от освещенности, а и от приложенного напряжения. Поэтому для характеристики их качества применяют удельную чувствительность  $\delta$ . Удельной чувствительностью фотосопротивления называется отношение его интегральной чувствительности к приложенному напряжению

$$\delta = \frac{\sigma}{u}. \quad (12.27)$$

С учетом формулы (12.26) получаем

$$\delta = \frac{id^2}{JSu}. \quad (12.28)$$

Фотопроводимость полупроводниковых фотоэлементов и фотосопротивлений значительно выше, чем у фотоэлементов, основанных на внешнем фотоэффекте.

### *Экспериментальная установка*

Для определения чувствительности фотоэлемента и фотосопротивления предназначена экспериментальная установка, общий вид которой приведен на рис.12.27.

На оптической скамье 3 размещаются: фотоэлемент с запирающим слоем 1, фотосопротивление 2 и источник света 4 – лампа накаливания. Подключение к измерительным приборам фотоэлемента и фотосопротивления осуществляется соответствующими тумблерами.

Перемещая лампу 4, можно изменять расстояние  $d$  от фотоэлемента до лампы, которое измеряется по шкале на оптической скамье 3.

Фототок измеряют микроамперметром 6. Напряжение на фотосопротивлении изменяют с помощью переменного сопротивления R и измеряют вольтметром 5.

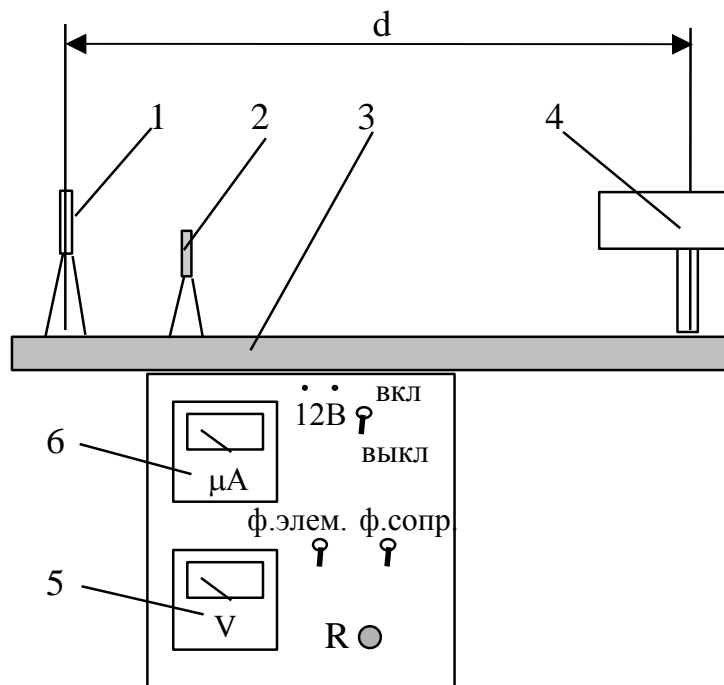


Рис. 12.27

#### Параметры установки:

радиус светочувствительной поверхности фотоэлемента  $R = 0,018$  м,  
 площадь поверхности фотосопротивления  $S = 35 \cdot 10^{-6}$  м,  
 сила света лампы  $J = 25$  Кд.

### ***Порядок выполнения работы***

#### Упражнение 1.

Определение интегральной чувствительности фотоэлемента с запирающим слоем.

1. Установить лампу 4 на расстоянии  $d = 0,8$  м от фотоэлемента 1 (рис.12.27).
2. Подключить лампу к сети 220 В.
3. Открутив стопорный винт, опустить фотосопротивление 2, как показано на рис.12.27, чтобы оно не загромождало светочувствительную поверхность фотоэлемента 1. Открыть крышку фотоэлемента.
4. Установить переключатель “фотоэлемент” в положение “вкл”, а переключатель “фотосопротивление” в положение “выкл”.

5. Измерить фототок микроамперметром 6 и записать полученное значение в табл.12.8.

6. Повторить измерения для расстояний от фотоэлемента до лампы  $d = 0,9; 1,0; 1,1; 1,2$  м.

7. Закрывать крышку фотоэлемента.

8. Подсчитать площадь светочувствительной поверхности фотоэлемента  $S = \pi R^2$ . По формуле (12.26) вычислить интегральную чувствительность  $\sigma$  фотоэлемента для каждого расстояния.

Таблица 12.8

| №<br>п.п. | d<br>м | i<br>мкА | $\sigma$<br>мкА/лм | $\bar{\sigma}$<br>мкА/лм |
|-----------|--------|----------|--------------------|--------------------------|
| 1         | 0,8    |          |                    |                          |
| 2         | 0,9    |          |                    |                          |
| 3         | 1,0    |          |                    |                          |
| 4         | 1,1    |          |                    |                          |
| 5         | 1,2    |          |                    |                          |

9. Определить среднее значение интегральной чувствительности  $\bar{\sigma}$  для всех измерений.

### Упражнение 2.

Определение удельной чувствительности фотосопротивления.

1. Поместить лампу на расстоянии 30 – 40 см от фотосопротивления 2 (рис.12.27).

2. Поднять фотосопротивление 2 так, чтобы его светочувствительная поверхность располагалась на одной горизонтали с лампой 4.

3. Подключить установку к сети 12 В и замкнуть цепь тумблером.

4. Установить переключатель “фотоэлемент” в положение “выкл”, а переключатель “фотосопротивление” в положение “вкл”.

5. С помощью регулируемого сопротивления R установить напряжение  $u = 1$  В. При этом необходимо учесть цену деления вольтметра 5. Цена деления определяется по формуле

$$u_0 = \frac{u_{\max}}{N},$$

где  $u_{\max}$  – предел измерения вольтметра (написан на вольтметре), N – общее число делений шкалы вольтметра. (Чаще всего в работе применяется вольтметр с  $u_{\max} = 15$  В и  $N = 75$  делений, тогда цена одного деления  $u_0 = 15/75 = 0,2$  В).

6. Измерить по микроамперметру 6 величину фототока  $i$  и результаты измерений занести в табл.12.9.

Таблица 12.9

| №<br>п.п. | $u$<br>В | $i$<br>мкА | $\delta$<br>мкА/(лм·В) | $\bar{\delta}$<br>мкА/(лм·В) |
|-----------|----------|------------|------------------------|------------------------------|
| 1         | 1        |            |                        |                              |
| 2         | 2        |            |                        |                              |
| 3         | 3        |            |                        |                              |
| 4         | 4        |            |                        |                              |
| 5         | 5        |            |                        |                              |
| 6         | 6        |            |                        |                              |
| 7         | 7        |            |                        |                              |
| 8         | 8        |            |                        |                              |
| 9         | 9        |            |                        |                              |
| 10        | 10       |            |                        |                              |

7. Повторить измерения по п.п.5,6, увеличивая напряжение  $u$  через 1 В до значения 10 В.

8. Построить зависимость фототока от приложенного напряжения  $i = f(u)$ .

9. По формуле (12.28) вычислить удельную чувствительность  $\delta$  фотосопротивления и определить среднее значение  $\bar{\delta}$  для всех измерений.

10. Отключить установку тумблером и отсоединить лампу от сети.

### ***Контрольные вопросы***

1. Что называется интегральной чувствительностью фотоэлемента?
2. В чем заключается вентильный фотоэффект?
3. Что такое удельная чувствительность фотосопротивления?
4. Опишите принцип работы фотосопротивления.

## **ЛАБОРАТОРНАЯ РАБОТА № 170**

### **Определение концентрации и подвижности носителей заряда в полупроводниках**

Цель работы: измерение концентрации и подвижности носителей заряда в полупроводниках различного типа.

### ***Методика измерений***

Концентрация носителей заряда в полупроводниках и металлах и их знак могут быть определены с помощью *эффекта Холла*.

Пусть по проводнику или полупроводнику, имеющему форму прямоугольного параллелепипеда, протекает ток  $i$ . Поместим образец во внешнее магнитное поле, вектор магнитной индукции которого направлен перпендикулярно направлению тока и боковым граням образца (рис.12.28). Тогда между электродами, касающимися верхней и нижней грани образца, возникнет разность потенциалов  $\Delta\phi_x$ .

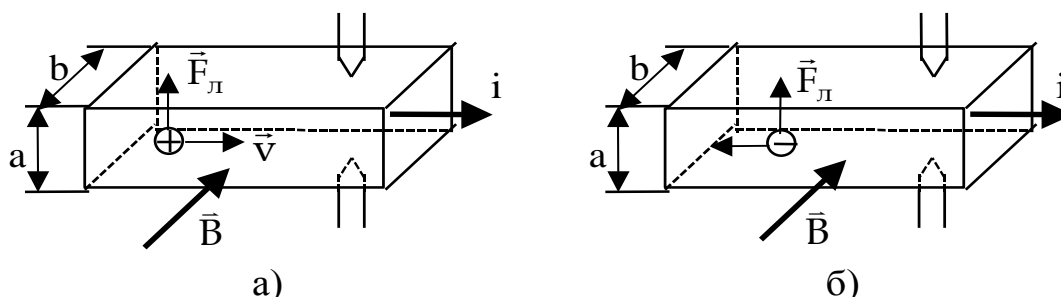


Рис. 12.28

Она обусловлена силой Лоренца  $\vec{F}_L$  (7.10), действующей на элементарный заряд  $e$ , движущийся в магнитном поле индукцией  $\vec{B}$  со скоростью  $\vec{v}$ :

$$\vec{F}_e = e \cdot [\vec{v} \cdot \vec{B}], \quad (12.29)$$

или в скалярной форме

$$F_L = evB.$$

Эта сила будет смещать заряд любого знака к верхней грани образца (см. рис.12.28 а, б). Следовательно, знак холловской разности потенциалов зависит от знака заряда. Смещение зарядов будет происходить до тех пор, пока возникающая электрическая сила отталкивания  $\vec{F} = eE$  не уравновесит силу Лоренца

$$eE = evB. \quad (12.30)$$

Следовательно, получаем

$$E = vB. \quad (12.31)$$

Скорость  $v$  движения отдельных зарядов величиной  $|e|$  связана с плотностью тока  $j$  соотношением

$$j = |e|nv, \quad (12.32)$$

где  $n$  – концентрация носителей заряда.

Из формул (12.31)–(12.32) имеем

$$E = \frac{j}{|e|n} B. \quad (12.33)$$

С другой стороны, для однородного электрического поля напряженность  $E$  и разность потенциалов  $\Delta\varphi_x$  связаны соотношением

$$E = \frac{\Delta\varphi_x}{a}, \quad (12.34)$$

где  $a$  – высота образца.

Тогда

$$\Delta\varphi_x = \frac{j}{|e|n} aV. \quad (12.35)$$

Плотность тока  $j$  по определению равна

$$j = \frac{i}{S} = \frac{i}{ab}. \quad (12.36)$$

Здесь  $S = ab$  – площадь поперечного сечения образца.

Подставляя (12.36) в (12.35), окончательно получаем

$$\Delta\varphi_x = \frac{1}{|e|n} \cdot \frac{Bi}{b} = R_x \frac{Bi}{b}. \quad (12.37)$$

Величина  $R_x = 1/|e|n$  называется постоянной Холла. При более точном расчете значения  $R_x$  для металлов и полупроводников различаются:

для металлов

$$R_x = \frac{1}{|e|n}, \quad (12.38)$$

для полупроводников с основными носителями заряда одного знака  
(т.е. для p– или n– полупроводников)

$$R_x = \frac{3\pi}{8|e|n}. \quad (12.39)$$

Определив из опытных данных постоянную Холла, по формуле (12.39) можно вычислить концентрацию основных носителей заряда в p– или n– полупроводнике.

Если известно значение  $R_x$  и удельная электропроводность  $\gamma$ , то для полупроводников с основными носителями заряда одного знака можно найти их подвижность  $\mu$ :

$$\mu = \frac{8}{3\pi} R_x \gamma. \quad (12.40)$$

При проведении измерений с помощью эффекта Холла следует учесть, что изменение направления магнитного поля или тока ведет к



изменению знака  $\Delta\varphi_x$ . Это позволяет исключить всякого рода побочные эффекты, которые сохраняют свой знак при изменении направления поля или тока. На практике измерения проводят дважды с противоположными направлениями тока или поля и берут среднее значение  $\overline{\Delta\varphi_x}$ .

### Экспериментальная установка

Для определения концентрации и подвижности основных носителей заряда в примесных полупроводниках предназначена экспериментальная установка, общий вид которой приведен на рис.12.29.

Магнитное поле создается с помощью электромагнита. Катушка 4 электромагнита намотана на одну из сторон прямоугольного железного сердечника 5, имеющего прорезь для размещения датчика Холла 3. Источник питания датчика Холла включается тумблером «3В». Питание электромагнита осуществляется от источника постоянного тока напряжением 12 В, включаемого соответствующим тумблером.

В работе используются полупроводниковые датчики двух типов: с электронной и дырочной проводимостью. К полупроводниковой пластине припаяны две пары контактов: через одну пару протекает управляющий ток, а с другой пары снимается холловская разность потенциалов.

Величина управляющего тока изменяется с помощью регулируемого сопротивления R и измеряется миллиамперметром 2. Вольтметр 6 измеряет падение напряжения на пластине датчика Холла.

ЭДС Холла измеряется милливольтметром 1 со световой

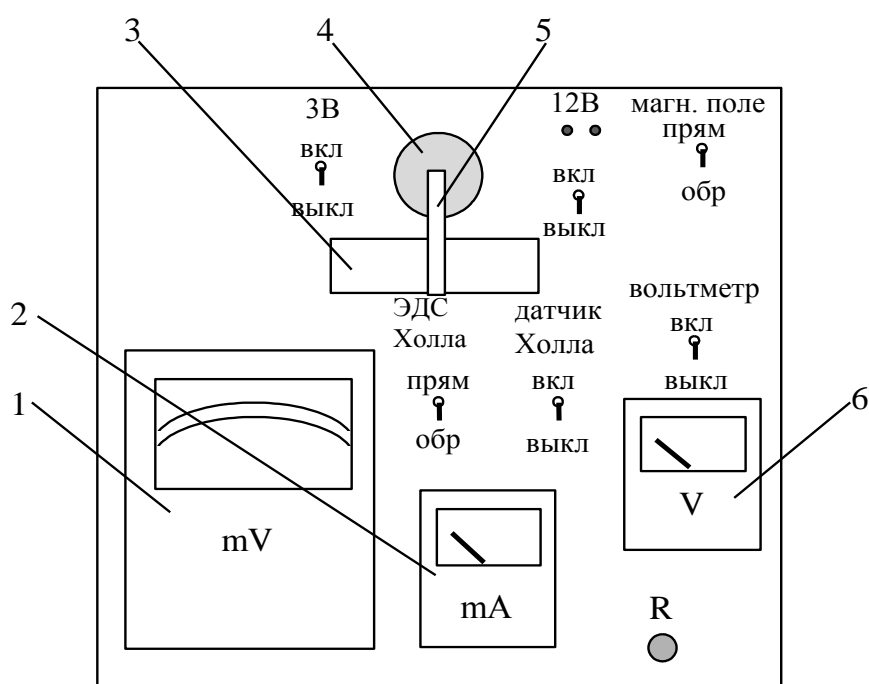


Рис. 12.29

индикацией. Тумблер “Прямое и обратное магнитное поле” изменяет направление магнитного поля и одновременно полярность ЭДС Холла.

Параметры установки:

высота пластины датчика Холла  $a = 3,5 \cdot 10^{-3}$  м;

ширина пластины  $b = 2 \cdot 10^{-4}$  м;

длина пластины  $L = 6 \cdot 10^{-3}$  м;

индукция магнитного поля  $B = 0,05$  Тл.

***Порядок выполнения работы***

Упражнение 1.

Определение концентрации носителей заряда.

1. Подключить установку к сети 12 В и подключить милливольтметр к сети 220 В.

2. Установить:

- а) тумблер «3В» в положение «вкл» (питание датчика Холла),
- б) тумблер «12В» в положение «вкл» (питание электромагнита),
- в) тумблеры «ЭДС Холла» и «магнитное поле» в положение «прямое»,
- г) тумблер «датчик Холла» в положение «вкл»,
- д) тумблер «вольтметр» должен быть в положении «выкл».

3. Увеличивая с помощью регулируемого сопротивления  $R$  управляющий ток через датчик от нуля до максимально возможного значения через 1 мА, снять зависимость ЭДС Холла  $\Delta\varphi_{x1}$  (по милливольтметру 1) от величины управляющего тока  $i$  (по миллиамперметру 2). При этом необходимо учесть цену деления миллиамперметра 2, которая определяется по формуле

$$i_0 = \frac{i_{\max}}{N},$$

где  $i_{\max}$  – предел измерения миллиамперметра (написан на миллиамперметре),  $N$  – общее число делений шкалы миллиамперметра. Результаты измерений записать в табл.12.10.

4. Изменить направление магнитного поля, поставив тумблеры “магнитное поле” и ЭДС Холла” в положение “обратное”. Провести повторно измерения ЭДС Холла  $\Delta\varphi_{x2}$  по п.3. Результаты занести в табл.12.10.

5. Вычислить среднеарифметическое значение ЭДС Холла:

$$\overline{\Delta\varphi_x} = \frac{\varphi_{x1} + \varphi_{x2}}{2}.$$

Таблица 12.10

| №<br>п.п. | i<br>мА | $\Delta\varphi_{x1}$<br>мВ | $\Delta\varphi_{x2}$<br>мВ | $\overline{\Delta\varphi_x}$<br>мВ |
|-----------|---------|----------------------------|----------------------------|------------------------------------|
| 1         |         |                            |                            |                                    |
| 2         |         |                            |                            |                                    |
| 3         |         |                            |                            |                                    |
| 4         |         |                            |                            |                                    |
| 5         |         |                            |                            |                                    |
| 6         |         |                            |                            |                                    |
| 7         |         |                            |                            |                                    |
| 8         |         |                            |                            |                                    |
| 9         |         |                            |                            |                                    |
| 10        |         |                            |                            |                                    |

6. Построить график зависимости средней ЭДС Холла от величины управляющего тока  $\overline{\Delta\varphi_x} = f(i)$ . Рассчитать угловой коэффициент наклона  $k$  прямолинейного участка графика к оси абсцисс по значениям двух достаточно удаленных друг от друга точек А и В графика

$$k = \frac{\Delta\varphi_{xB} - \Delta\varphi_{xA}}{i_B - i_A}. \quad (12.41)$$

7. Согласно формуле (12.37) определить постоянную Холла

$$R_x = k \frac{b}{B}. \quad (12.42)$$

8. Из формулы (12.39) рассчитать концентрацию  $n$  носителей заряда ( $|e| = 1,6 \cdot 10^{-19}$  Кл).

### Упражнение 2.

Определение подвижности носителей заряда.

1. Перевести тумблер “вольтметр” в положение “вкл”, при этом автоматически отключается милливольтметр, измеряющий ЭДС Холла.

2. Увеличивая с помощью регулируемого сопротивления  $R$  управляющий ток через датчик от нуля до максимально возможного значения через 1 мА, снять зависимость падения напряжения на пластине датчика Холла  $u$  (по вольтметру 6) от величины управляющего тока  $i$  (по миллиамперметру 2). При измерениях предварительно рассчитать цену деления вольтметра по формуле

$$u_0 = \frac{u_{\max}}{N},$$

где  $u_{\max}$  – предел измерения вольтметра (написан на вольтметре),  $N$  – общее число делений шкалы вольтметра.

Результаты измерений записать в табл.12.11.

Таблица 12.11

| №<br>п.п. | i<br>А | u<br>В |
|-----------|--------|--------|
| 1         |        |        |
| 2         |        |        |
| 3         |        |        |
| 4         |        |        |
| 5         |        |        |
| 6         |        |        |
| 7         |        |        |
| 8         |        |        |
| 9         |        |        |
| 10        |        |        |

3. Построить график зависимости падения напряжения на пластине от величины управляющего тока  $u = f(i)$ . Рассчитать сопротивление  $r$  пластины, как угловой коэффициент наклона прямолинейного участка графика к оси абсцисс по значениям двух достаточно удаленных друг от друга точек А и В графика

$$r = \frac{u_B - u_A}{i_B - i_A}. \quad (12.43)$$

4. Определить удельную проводимость  $\gamma$  полупроводника по формуле (12.2)

$$\gamma = \frac{1}{\rho} = \frac{L}{rab}, \quad (12.44)$$

где  $L$  – длина образца.

5. По формуле (12.40) найти подвижность  $\mu$  основных носителей заряда.

### ***Контрольные вопросы***

1. В чем заключается эффект Холла?
2. Зависит ли знак ЭДС Холла от типа полупроводника?
3. Получите формулу для расчета ЭДС Холла.

## Вопросы по разделу 12

1. Основы зонной теории кристаллов.
2. Изобразите энергетические схемы металла, диэлектрика и полупроводника.
3. Что называется валентной зоной и зоной проводимости?
4. Опишите механизм собственной проводимости полупроводников.
5. От каких факторов зависит величина удельной электропроводности полупроводников?
6. Что называется подвижностью носителей заряда?
7. Полупроводник n-типа, механизм примесной проводимости данного типа полупроводника.
8. Полупроводник p-типа, механизм примесной проводимости данного типа полупроводника.
9. Зависимость электропроводности примесных полупроводников от температуры.
10. Контактные явления в p-n переходе.
11. Прямое включение p-n перехода, расчет прямого тока.
12. Обратное включение p-n перехода, расчет обратного тока.

## РАЗДЕЛ 13

### Ядерная физика

Ядра всех атомов состоят из протонов и нейтронов, общее название частиц ядра - нуклоны. Массы ядер принято измерять в атомных единицах массы (а.е.м.), учитывая, что

$$1 \text{ а.е.м.} = 1,66 \cdot 10^{-27} \text{ кг.}$$

Протон – стабильная частица, имеющая положительный заряд, равный по величине заряду электрона. Масса протона  $m_p = 1,00728$  а.е.м, спин\* протона  $s = 1/2$ .

Нейтрон – нестабильная частица, заряд которой равен нулю. Масса нейтрона  $m_n = 1,00867$  а.е.м, спин нейтрона  $s = 1/2$ .

Число протонов  $Z$  равно порядковому номеру элемента в таблице Менделеева. Число нейтронов в ядре обозначается  $N$ . Общее число протонов и нейтронов в ядре

$$A = Z + N \quad (13.1)$$

называется массовым числом.

Ядра с одинаковым числом протонов, но различным числом нейтронов являются ядрами различных изотопов химического элемента. Изотопы обозначаются символом химического элемента с указанием сверху массового числа  $A$  и внизу числа протонов  $Z$

$${}^A_Z X, \text{ или } {}_Z X^A. \quad (13.2)$$

Ядра атомов не имеют четко выраженной границы. Приближенная формула для расчета радиуса ядра имеет вид

$$r_{\text{я}} \cong 1,3 \cdot 10^{-15} \cdot A^{1/3} \text{ [м]}. \quad (13.3)$$

Коэффициент  $1,3 \cdot 10^{-15}$  является приближенным, он может принимать и большие значения.

Из соотношения (13.3) следует, что объем ядра прямо пропорционален числу нуклонов  $A$ , а, следовательно, концентрация нуклонов в ядре примерно постоянна для всех ядер.

Из опыта известно, что масса атомного ядра  $m_{\text{ядра}}$  всегда меньше суммы масс отдельных нуклонов, входящих в состав ядра. Разность между массой исходных частиц и массой ядра называется дефектом массы

---

\* **Спин** (от англ. **spin** — вертеть[-ся]) — собственный момент импульса элементарных частиц, имеющий квантовую природу и не связанный с перемещением частицы как целого.

$$\Delta m = Z \cdot m_p + (A - Z) \cdot m_n - m_{\text{ядра}} \quad (13.4)$$

Поскольку обычно мы знаем не массы ядер, а массы нейтральных атомов, можно пользоваться приближенной формулой

$$\Delta m = Z \cdot m_H + (A - Z) \cdot m_n - m_{\text{атома}}, \quad (13.5)$$

где  $m_H = 1,00783$  а.е.м.

Важнейшую роль в ядерной физике играет понятие энергии связи ядра. Под энергией связи ядра понимают ту энергию, которая необходима для полного расщепления ядра на отдельные частицы. Она равна той энергии, которая выделяется при образовании ядра из отдельных частиц.

Энергию связи определяют на основе соотношения Эйнштейна между массой и энергией

$$E_{\text{св}} = \Delta m c^2. \quad (13.6)$$

Если массу частиц и ядра измерять в атомных единицах массы (а.е.м.), а энергию – в мегаэлектронвольтах (МэВ), соотношение (13.6) можно представить в виде

$$E_{\text{св}} = 931,5 \cdot \Delta m,$$

или, с учетом (13.5):

$$E_{\text{св}}(\text{МэВ}) = 931,5 \cdot [\Delta Z \cdot m_H + (A - Z) \cdot m_n - m_{\text{атома}}] (\text{а.е.м.}), \quad (13.7)$$

где  $m_n = 1,00867$  а.е.м.,  $m_H = 1,00783$  а.е.м.

Отношение энергии связи ядра  $E_{\text{св}}$  к числу нуклонов  $A$  в ядре называется удельной энергией связи нуклонов в ядре

$$E_{\text{св}}^{\text{уд}} = \frac{E_{\text{св}}}{A} \quad (13.8)$$

Удельная энергия связи нуклонов в разных атомных ядрах неодинакова и позволяет судить об устойчивости ядер: чем больше удельная энергия связи, тем более устойчиво ядро изотопа.

Зависимость удельной энергии связи от массового числа  $A$  исследована экспериментально для всех стабильных ядер и представлена на рис.13.1.

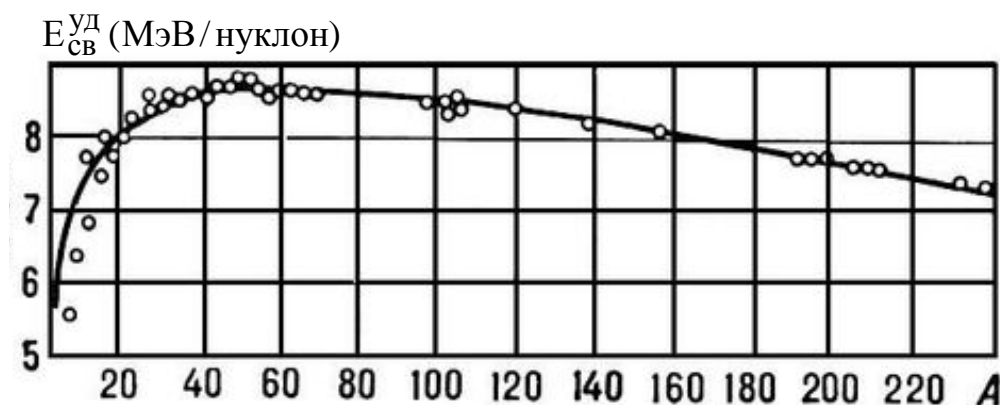


Рис. 13.1

Как видно из рис.13.1, наибольшей устойчивостью обладают элементы с массовым числом от 50 до 60. Для них удельная энергия связи достигает величины  $E_{\text{св}}^{\text{уд}} = 8,75 \frac{\text{МэВ}}{\text{нуклон}}$ .

Наличие энергии связи ядра указывает на то, что между нуклонами ядра действуют ядерные силы притяжения. Это взаимодействие между нуклонами получило название **сильного взаимодействия**.

Перечислим основные особенности ядерных сил:

1. Им присуще свойство *зарядовой независимости*: силы, действующие между нейтроном и протоном, двумя нейтронами или двумя протонами имеют одинаковую величину.

2. Ядерные силы являются *короткодействующими*, их радиус действия составляет порядка  $10^{-15}$  м.

3. Ядерные силы обладают *свойством насыщения*: каждый нуклон взаимодействует только с ограниченным числом соседних нуклонов. Об этом, в частности, свидетельствует тот факт, что (см. рис.13.1) удельная энергия связи примерно постоянна при значениях атомных чисел  $A > 16$ .

4. Ядерные силы носят *обменный характер*. Переносчиком ядерного взаимодействия являются частицы  $\pi$ -мезоны.

5. Ядерные силы зависят от *взаимной ориентации спинов* нуклонов. Например, в тяжелом водороде – дейтроне ( ${}^2_1\text{H}$ ) – нейтрон и протон удерживаются вместе, только если их спины параллельны друг другу.

## ЛАБОРАТОРНАЯ РАБОТА № 141(к)

### Энергия связи ядер

Цель работы: исследование с помощью компьютерной модели устойчивости атомных ядер и определение удельной энергии связи.

#### *Методика измерений*

Ядра стабильных изотопов образуются только при определенном соотношении чисел протонов и нейтронов. Для легких ядер число нейтронов приблизительно равно числу протонов, но с увеличением массового числа  $A$  число нейтронов  $N$  становится больше, чем число протонов  $Z$  ядра.

В данной работе исследуется устойчивость различных изотопов элементов и определяется наиболее устойчивый изотоп для каждого из заданных преподавателем химических элементов.



### Порядок выполнения работы

Запустить программу, подведя маркер мыши под значок «Открытая физика.1.1» на рабочем столе компьютера и дважды щёлкнув левой кнопкой мыши. Выбрать раздел «Квантовая физика» и «Энергия связи ядер» (рис.13.2).

Рассмотреть внимательно рисунок и, подведя маркер мыши к любому рычажку, несколько раз изменить характеристики  $Z$  и  $N$  и, нажимая на кнопку «Старт», наблюдать, будет ли ядро устойчивым.

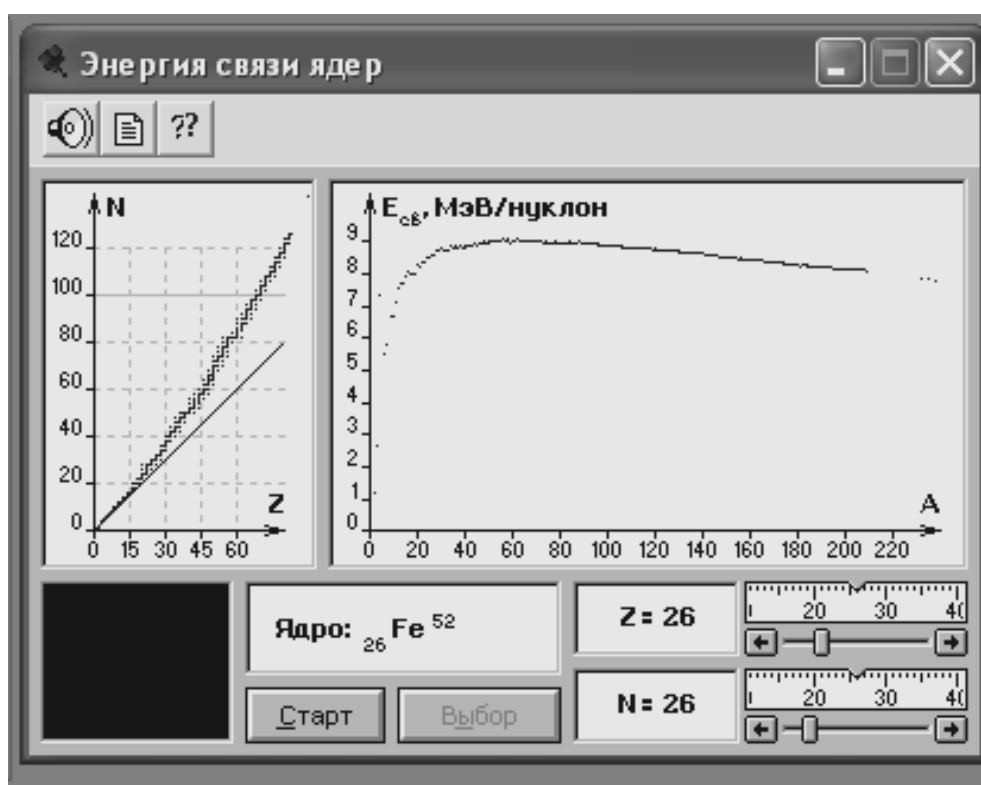


Рис. 13.2

Зарисовать зависимость числа нейтронов  $N$  от зарядового числа  $Z$  в свой конспект лабораторной работы. Дописать, если необходимо, нужные формулы (кнопка с изображением страницы служит для вызова теоретических сведений).

1. Установить значение  $Z$  для первого элемента, заданного вашей бригаде.

2. Меняя  $N$  (начиная примерно с  $N = Z$ ), определить, при каких значениях числа нейтронов ядро будет устойчивым (не будет распадаться).



## Вопросы по работе и разделу 13

1. Из каких частиц состоят ядра химических элементов?
2. Что означает понятие «спин» элементарной частицы?
3. Как обозначаются ядра химических элементов, какими числами они характеризуются?
4. Что такое изотопы химического элемента?
5. Что называется дефектом массы ядра? Как он определяется?
6. Что называется энергией связи ядра?
7. Как определяется удельная энергия связи ядра?
8. Какая величина определяет устойчивость атомных ядер?
9. К какому виду взаимодействия относятся ядерные силы?
10. Перечислите основные свойства ядерных сил.
11. Какие элементы в таблице Менделеева являются наиболее устойчивыми?
12. Каким образом в данной работе определяется наиболее устойчивый изотоп заданного химического элемента?

**ВОПРОСЫ ДЛЯ ПОДГОТОВКИ К ЭКЗАМЕНУ****Электричество**

1. Электрические заряды. Закон сохранения заряда.
2. Точечные заряды. Закон Кулона.
3. Напряженность электрического поля (в вакууме). Принцип суперпозиции.
4. Силовые линии поля. Поток вектора напряженности.
5. Теорема Остроградского – Гаусса.
6. Применение теоремы Гаусса (точечный заряд, сфера, шар, цилиндр, бесконечная заряженная плоскость).
7. Работа электрического поля. Потенциал. Потенциал полей системы зарядов.
8. Циркуляция вектора напряженности электростатического поля.
9. Связь напряженности и потенциала.
10. Диэлектрики. Полярные и неполярные молекулы. Диэлектрики в электрическом поле. Вектор электрической индукции (смещение). Диэлектрическая восприимчивость и проницаемость.
11. Теорема Гаусса для диэлектриков.
12. Проводники в электрическом поле. Распределение зарядов в проводниках.
13. Электрическая емкость изолированного проводника. Емкость шара.
14. Емкость системы проводников. Плоский конденсатор.
15. Цилиндрический конденсатор.
16. Энергия системы точечных зарядов.
17. Энергия заряженного конденсатора.
18. Энергия электрического поля. Объемная плотность.
19. Соединение конденсаторов.
20. Электрический ток. Плотность тока. Уравнение непрерывности.
21. Закон Ома в интегральной и дифференциальной форме. Сопротивление проводников.
22. Тепловое действие тока. Закон Джоуля – Ленца в дифференциальной и интегральной форме.
23. Магнитное поле. Напряженность и индукция магнитного поля.
24. Магнитное поле тока. Закон Био – Савара – Лапласа.
25. Магнитное поле бесконечного прямого проводника с током и в центре кругового тока.
26. Сила Ампера. Взаимодействие токов.
27. Действие магнитного поля на движущиеся заряды. Сила Лоренца.

28. Теорема о циркуляции вектора индукции магнитного поля. Магнитное поле длинного соленоида.

29. Контур с током в магнитном поле. Магнитный момент контура с током. Вращающий механический момент, действующий на контур.

30. Контур в магнитном поле. Магнитный поток.

31. Работа по перемещению контура с током в магнитном поле.

32. Электромагнитная индукция. Закон Фарадея.

33. Самоиндукция. Индуктивность. Взаимная индукция.

34. Магнетики. Диа-, пара- и ферромагнетизм. Магнитная проницаемость и магнитная восприимчивость.

35. Энергия магнитного поля. Объемная плотность энергии.

36. Идеальный колебательный контур. Дифференциальное уравнение и его решение.

37. Колебательный контур с активным сопротивлением. Дифференциальное уравнение и его решение. Аперидический процесс.

38. Вынужденные колебания в контуре. Дифференциальное уравнение и его решение. Электрический резонанс. Добротность контура.

39. Уравнения Максвелла в интегральной и дифференциальной формах.

40. Электромагнитные волны. Волновое уравнение, его решение.

41. Плоская электромагнитная волна. Связь векторов напряженности электрического  $\vec{E}$  и магнитного  $\vec{H}$  поля.

42. Плотность и поток энергии электромагнитного поля.

## Волновая оптика

1. Интерференция света. Когерентность источников, методы получения когерентных волн. Оптическая длина пути и оптическая разность хода волн.

2. Интерференция света от двух точечных источников, интерференция в тонких пленках. Интерферометры.

3. Дифракция света. Принцип Гюйгенса – Френеля. Метод зон Френеля.

4. Метод векторных диаграмм. Дифракция на круглом отверстии и диске.

5. Дифракция Фраунгофера на щели и решетке. Дифракционная решетка как спектральный прибор.

6. Поляризация света. Линейная, круговая и эллиптическая поляризация.

7. Поляризаторы. Закон Малюса для естественного и поляризованного света.

8. Поляризация при отражении и преломлении света. Закон Брюстера. Двойное лучепреломление.

9. Интерференция поляризованного света.

## Квантовая оптика

1. Тепловое излучение. Энергетическая светимость и спектральная плотность энергетической светимости тел. Закон Кирхгофа.

2. Абсолютно черное тело. Закон Стефана–Больцмана. Закон смещения Вина.

3. Квантовая гипотеза Планка. Формула Планка для спектральной плотности энергетической светимости абсолютно черного тела.

4. Корпускулярно–волновой дуализм излучения. Фотоны. Эффект Комптона.

5. Фотоэффект. Законы внешнего фотоэффекта.

6. Давление света.

## Квантовая механика. Атомная физика

1. Ядерная модель атома водорода. Спектр атома. Теория Бора для атома водорода и водородоподобных систем.

2. Дискретность энергетических уровней атома. Опыты Франка и Герца.

3. Корпускулярно–волновая природа частиц вещества. Волны де–Бройля, их вероятностный смысл.

4. Соотношения неопределенностей Гейзенберга.

5. Волновые свойства микрочастиц. Экспериментальные подтверждения гипотезы де–Бройля и принципа неопределенностей Гейзенберга.

6. Волновая функция и ее свойства.

7. Стационарное уравнение Шредингера. Его решение.

8. Частица в бесконечно глубокой потенциальной яме. Квантование энергии частицы. Собственные значения волновой функции.

9. Прохождение частиц через потенциальный барьер. Туннельный эффект.

10. Основное состояние атома водорода с точки зрения квантовой механики. Уравнение Шредингера и его решение.

11. Квантовые числа. Орбитальный механический и магнитный моменты электрона в атоме.

12. Квантовые числа. Пространственное квантование. Спин электрона. Принцип Паули.

13. Строение электронной оболочки атомов. Периодическая система элементов. Распределение электронов в многоэлектронных атомах.

14. Рентгеновские лучи. Характеристическое рентгеновское излучение. Закон Мозли.

15. Оптические квантовые генераторы (лазеры). Принцип их действия и основные элементы.

16. Инверсная заселенность энергетических уровней в оптических квантовых генераторах. Трехуровневая схема.

## Физика твердого тела

1. Квантовая статистика состояний электронов в металле. Функция распределения Ферми–Дирака. Энергия Ферми. Понятие о вырождении электронного газа в металле.

2. Тепловые свойства твердых тел. Фононы.

3. Основы зонной теории твердых тел. Образование энергетических зон.

4. Электропроводность твердых тел с точки зрения зонной теории. Металлы, полупроводники и диэлектрики. Расположение зон в твердых телах. Внутризонные и междузонные переходы электронов.

5. Электрические свойства полупроводников. Собственная электронная и дырочная проводимость и ее зависимость от температуры.

6. Примесная проводимость полупроводников. Донорные и акцепторные уровни в полупроводниках.

7. Контактные явления в полупроводниках. p–n переход.

## Ядерная физика

1. Состав атомного ядра. Дефект массы. Энергия связи. Удельная энергия связи. Устойчивость ядер.

2. Ядерные силы. Их свойства.

3. Закон радиоактивного распада. Характеристики распада ядер.

4. Законы смещения при радиоактивном распаде. Закономерности излучения ядер.

5. Ядерные реакции. Реакции деления и синтеза атомных ядер.

**ЛИТЕРАТУРА**

1. Курс физики т. 2,3. Савельев И.В. - М., Наука, 1989 г.
2. Физические величины. Чертов А.Г. - М., Высшая школа, 1990 г.
3. Лекции по физике. Электромагнетизм. Оптика. Рудакова Л.И. - М., МАИ, 2000 г.
4. Лекции по общей физике. Электромагнетизм, оптика. Бондарев Б.В. - М., МАИ, 1998 г.
5. Электромагнетизм. Оптика. Атомная и ядерная физика. Учебное пособие / под ред. Тарлакова Ю.В. - М., МАИ. 1989 г.
6. Твердое тело. Ядерная физика. Часть 1. Пособие / Под ред. Мартыненко Т.П. - М., МАИ. 1999 г.
7. Квантовая теория тепловых свойств твердых тел. Яргин В.С., Юркевич К.Б. - М., МАИ. 1978 г.
8. Лабораторные работы “Электростатика и ток” / Под ред. Виноградова Ю.К. - М., МАИ. 1987 г.
9. Лабораторные работы “Электромагнетизм” / Под ред. Виноградова Ю.К. - М., МАИ. 1987 г.
10. Лабораторные работы “Электромагнитные колебания” / Под ред. Виноградова Ю.К. - М., МАИ. 1987 г.
11. Волновая оптика. Руководство к лабораторным работам по курсу “Общая физика”. Лучина А.А. - М., МАИ, 1969 г.
12. Лабораторные работы по волновым процессам (интерференция, дифракция). / Под ред. Николаева Ф.А. - М., МАИ. 1989 г.
13. Руководство к лабораторным работам по курсу “Атомная и ядерная физика” / Под ред. Жуковой Н.В. и Красиной Г.И. - М., МАИ, 1967 г.
14. Экспериментальные методы микрофизики. / Под ред. Коноваловой З.И. - М., МАИ, 1979 г.
15. Лабораторные работы “Физика твердого тела” / Под ред. Лучиной А.А. и Рудаковой Л.И. - М., МАИ, 1988 г.



*Учебное издание*

*Владимир Михайлович Анисимов  
Ирина Николаевна Данилова  
Вера Сергеевна Пронина  
Ольга Федоровна Решетникова  
Галина Энгелевна Солохина*

***Лабораторные работы по физике***

Электричество. Оптика. Атомная физика.  
Физика твердого тела