



SLP Junior-018F

ИНСТРУКЦИЯ ПО СБОРКЕ И ЭКСПЛУАТАЦИИ



**МОБИЛЬНАЯ
БАСКЕТБОЛЬНАЯ
СТОЙКА**

ИНСТРУКЦИЯ ПО ЭКСПЛУАТАЦИИ и БЕЗОПАСНОСТИ

1. Перед сборкой баскетбольной системы, ознакомьтесь с инструкцией и следуйте ей при последующей эксплуатации.
2. Проверьте все детали в комплекте, убедитесь соответствию со списком.
3. Перед установкой баскетбольной системы подберите площадку с ровной горизонтальной поверхностью. Поверхность под основанием должна быть очищена от гравия и других острых предметов, которые могут повредить базу и привести к потере устойчивости стойки. Не устанавливайте стойку вблизи линий электропередач.
4. Баскетбольная стойка не должна использоваться до полного наполнения базы водой или песком. Производитель рекомендует заполнять основание песком, а не водой. При наполнении водой постоянно проверяйте базу на наличие утечек. Никогда не оставляйте собранную конструкцию без веса в основании.
5. Регулярно проверяйте основание на предмет протечки или ослабления. Небольшая протечка может вызвать внезапное опрокидывание конструкции и повреждение пола при использовании внутри помещения.
6. Запрещается приподнимать края и воздействовать на резьбовые соединения основания.
7. Для удобного перемещения конструкция обеспечена колесами. При ее перемещении должно быть задействовано как минимум 2 взрослых человека, способных справиться с весом. Встаньте лицом к конструкции и потяните стойку вперед до тех пор, пока она не установится на колеса. Передвиньте конструкцию на нужное место и осторожно опустите основание. Детям не разрешается передвигать конструкцию.
8. Нельзя висеть на кольце, влезать на стойку, использовать систему для подтягиваний и не по назначению – это может привести к травмам или повреждению конструкции. По этой причине не выполняйте заброс мяча в корзину прыжком перед кольцом, т.к. она не предназначена для этого. Не позволяйте детям влезать на нее. Во избежании травм и повреждения системы не используйте украшения (кольца, часы, ожерелья и т.д.) во время игры.
9. Не используйте конструкцию при сильном ветре. При тяжелых погодных условиях опустите щит до самого низкого уровня или трансформируйте устройство в положение хранения. Неблагоприятный климат, коррозия или неправильное использование могут повредить конструкцию.
10. В целях предотвращения повреждения основания не используйте наполнение водой при температуре воздуха ниже 0°C. В этом случае слейте воду и заполните базу песком.
- 11 Система должна быть собрана и разобрана исключительно взрослыми. Дети не допускаются к процессу сборки и демонтажа.
12. Данная баскетбольная стойка не предназначена для проведения официальных матчей, а также для использования детьми 3-х лет и младше. Во время игры все игроки должны пользоваться средствами защиты.
13. Перед использованием системы проверяйте ее на наличие поврежденных и отсутствующих частей. Перед каждым использованием конструкции сначала проверьте все крепления, прочность затяжки резьбовых соединений.

ВНИМАНИЕ! Несоблюдение данной инструкции и мер предосторожности может привести к травмам, повреждению конструкции, а также аннулированию гарантийных обязательств.

Изготовитель оставляет за собой право вносить изменения в конструкцию и принципиальную схему изделия, не ухудшающие его характеристики.

Гарантия на товар – 6 месяцев.

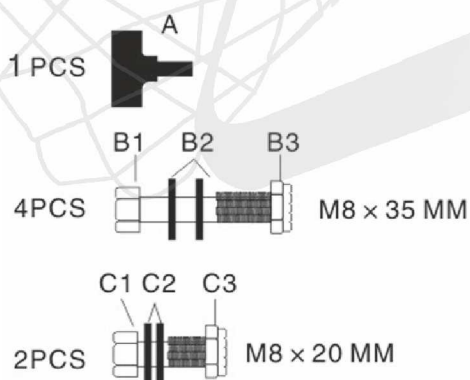
ЖЕЛАЕМ ПРИЯТНОЙ ИГРЫ!



WWW.START-LINE.RU

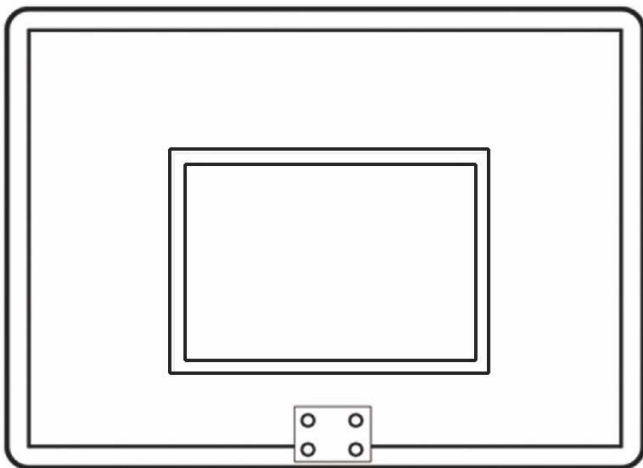
КОМПЛЕКТАЦИЯ

Артикул	Наименование	Кол-во	Примечание
A	Штырь	1	Для скрепления верхней (W) и средней (X) стоек
B1, B2, B3	Болт M8*35мм	4	Для скрепления кольца (I), щита (K) и верхней стойки (W)
C1, C2, C3	Болт M8*20мм	2	Для скрепления базы (S) и скоб (L1, L2)
D1, D2, D3	Болт M8*60мм	2	Для скрепления средней (X) и нижней (Y) стоек, верхней (W) и средней стоек (X)
E1, E2, E3	Болт M8*65мм	1	Для скрепления нижней стойки (Y), скоб (L1, L2) с базой
G	Колесо	2	
H	Крышка	1	
I	Кольцо	1	
J	Сетка	1	
K	Щит	1	
L1	Левая скоба	1	
L2	Правая скоба	1	
M	Колесный вал	1	
N	Заглушка	1	
W	Верхняя стойка	1	
X	Средняя стойка	1	
Y	Нижняя стойка	1	
S	База	1	

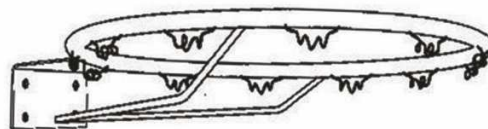


КОМПЛЕКТАЦИЯ

1PC K



I 1PC



J 1PC



L1



L2



M



W



X



Y

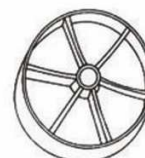


N



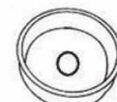
1PC

G



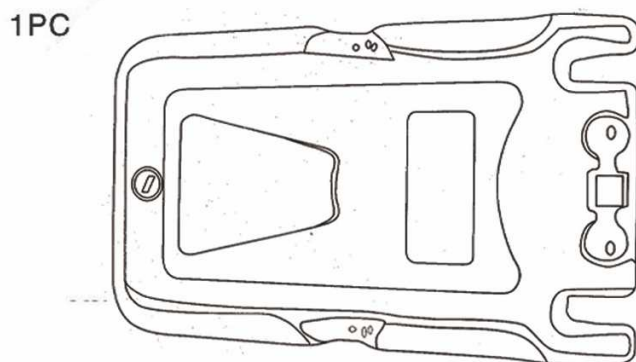
2PCS

H



1PC

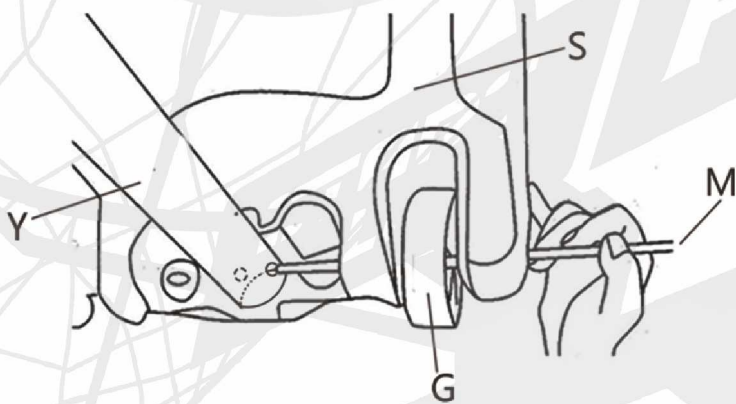
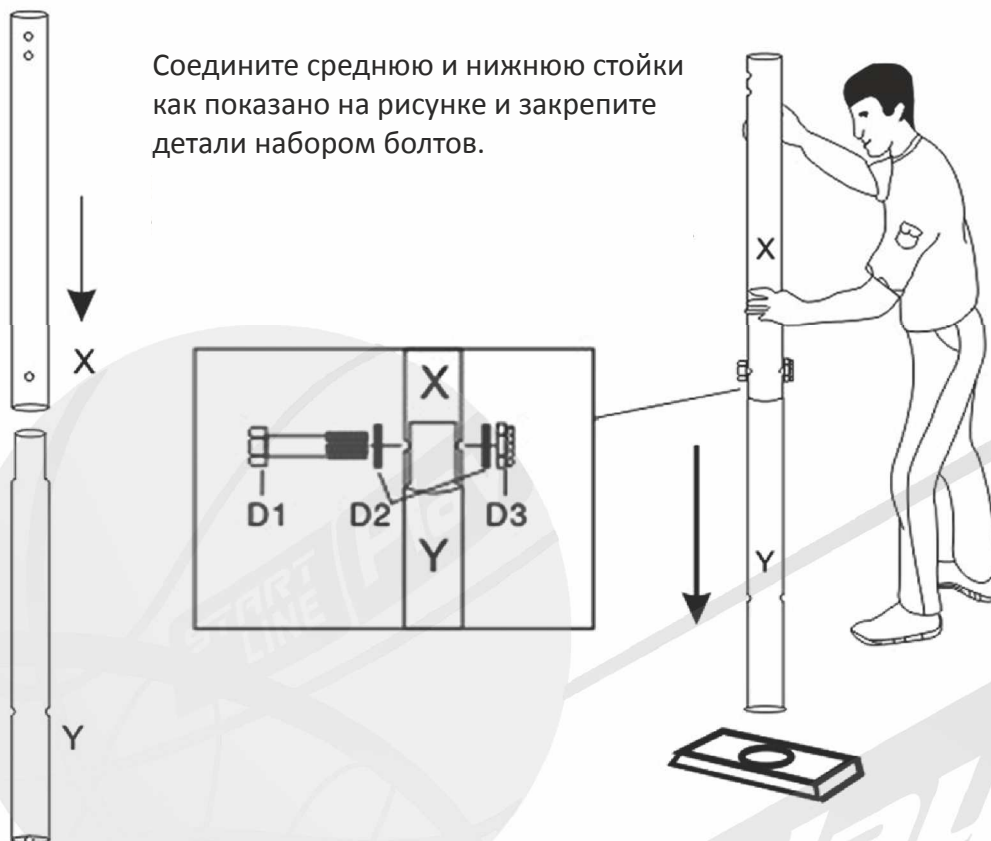
S



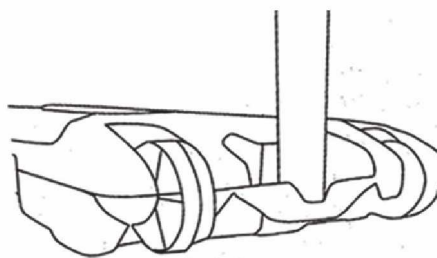
WWW.START-LINE.RU

ИНСТРУКЦИЯ ПО СБОРКЕ

Соедините среднюю и нижнюю стойки как показано на рисунке и закрепите детали набором болтов.



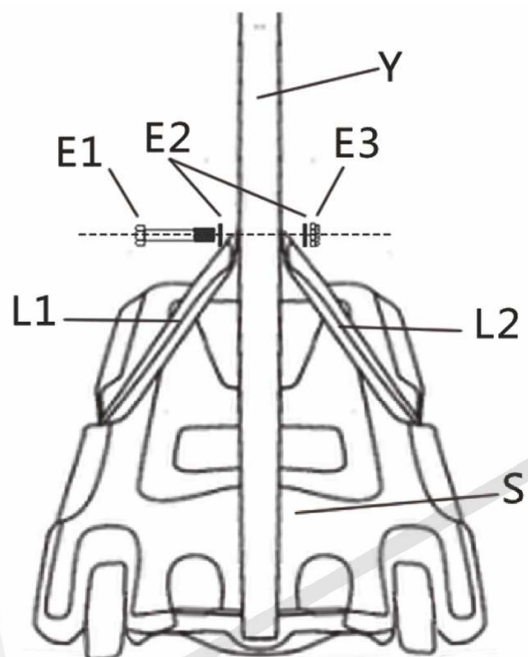
Вставьте колесный вал (M) в колесо (G) через базу (S) и нижнюю часть нижней стойки (Y).



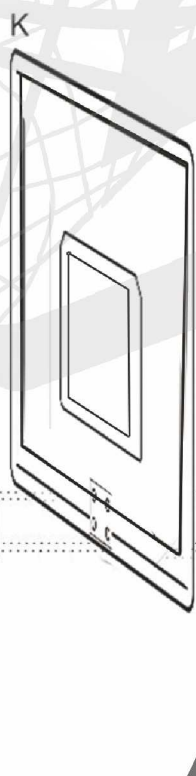
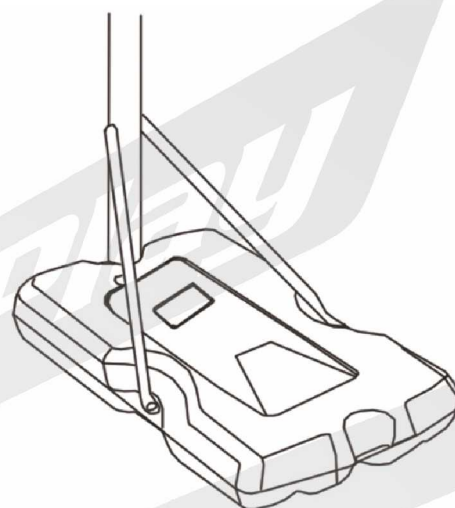
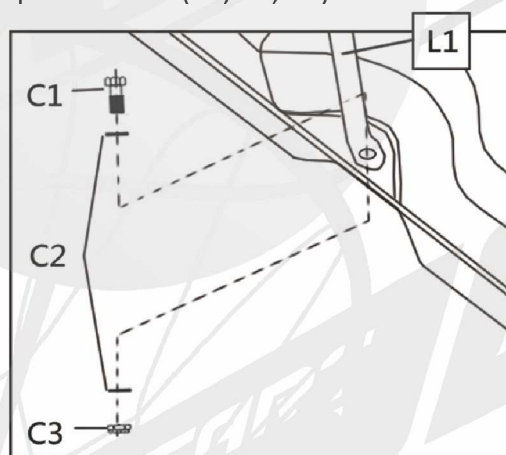
WWW.START-LINE.RU

ИНСТРУКЦИЯ ПО СБОРКЕ

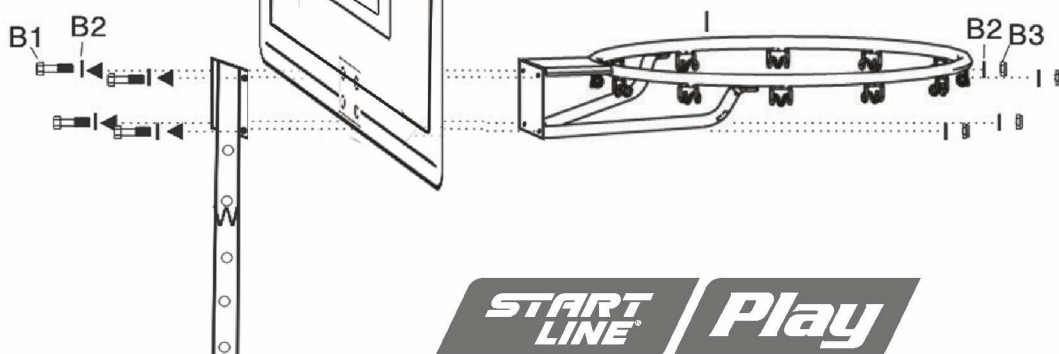
Зафиксируйте концы левой и правой скоб (L1, L2) с нижней стойкой (Y) набором болтов (E1, E2, E3).



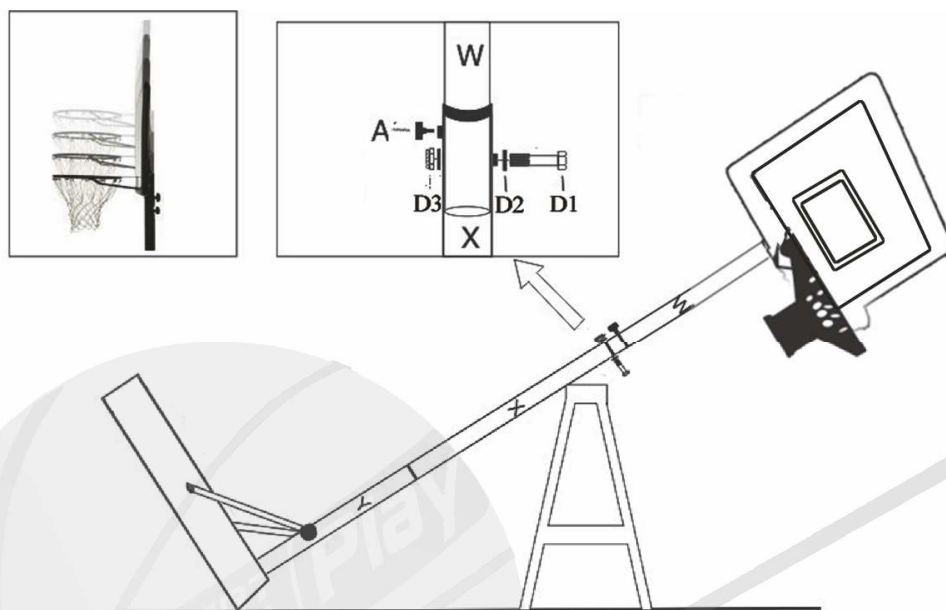
Зафиксируйте другие концы левой и правой скоб (L1, L2) по краям базы (S) набором болтов (C1, C2, C3).



Прикрепите кольцо (I) и верхнюю стойку (W) к щиту (K), используя набор болтов (см.рисунок).

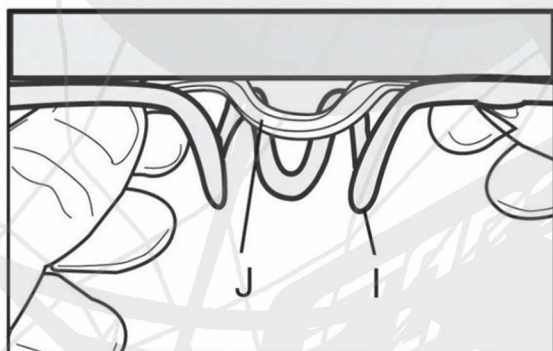


ИНСТРУКЦИЯ ПО СБОРКЕ

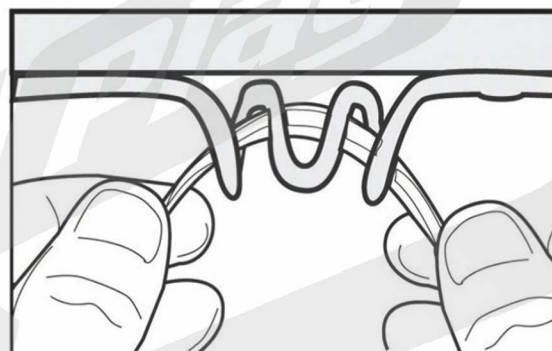


Вставьте верхнюю стойку (W) в среднюю стойку (X), отрегулируйте их на нужную для вас высоту и закрепите конструкцию штырем (A) и набором болтов (D1, D2, D3) (см.рисунок). Вставляйте болты в отверстия, расположенные на верхней стойке (W).

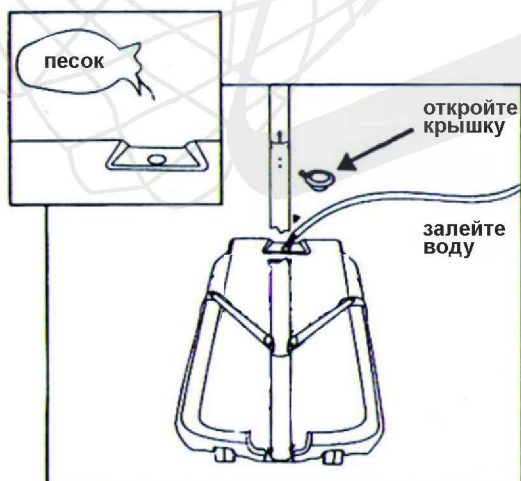
1.



2.



Установите сетку на кольцо как показано на рисунках.



Наполните базу водой или песком.

НАПОЛНЕНИЕ БАЗЫ ВОДОЙ:

- Разместите базу на ровной и сухой поверхности без гравия и песка во избежание повреждений.
- Внимательно проверяйте базу на наличие трещин и дыр.
- Перед игрой проверяйте уровень воды в системе. Если уровень воды оказался низким или обнаружена трещина, переместите систему на ровную поверхность таким образом, чтобы из нее ничего не вытекало.
- При каждом заполнении базы водой добавляйте столовую ложку раствора хлорки для предотвращения образования нежелательной ржавчины.



WWW.START-LINE.RU