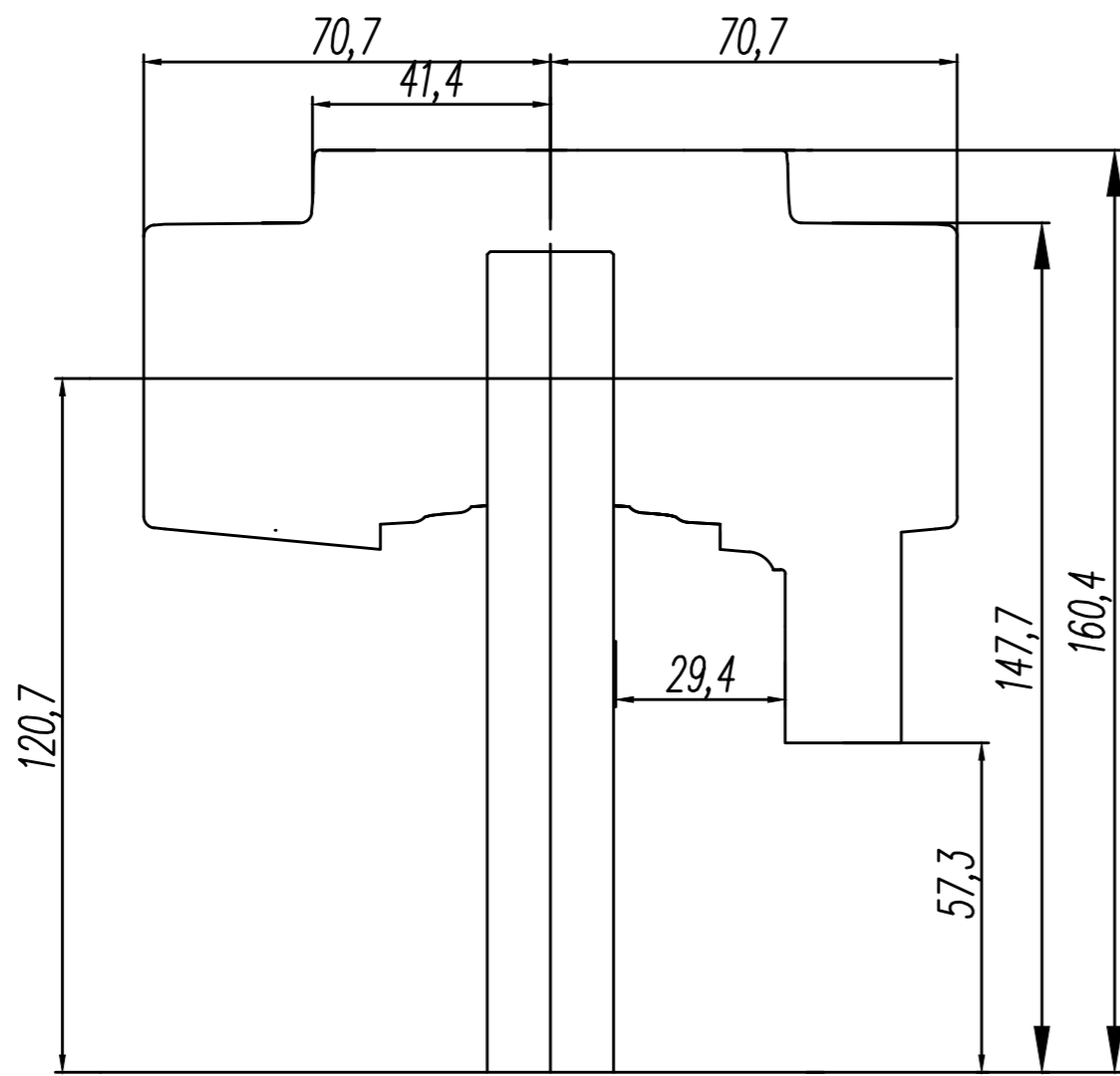
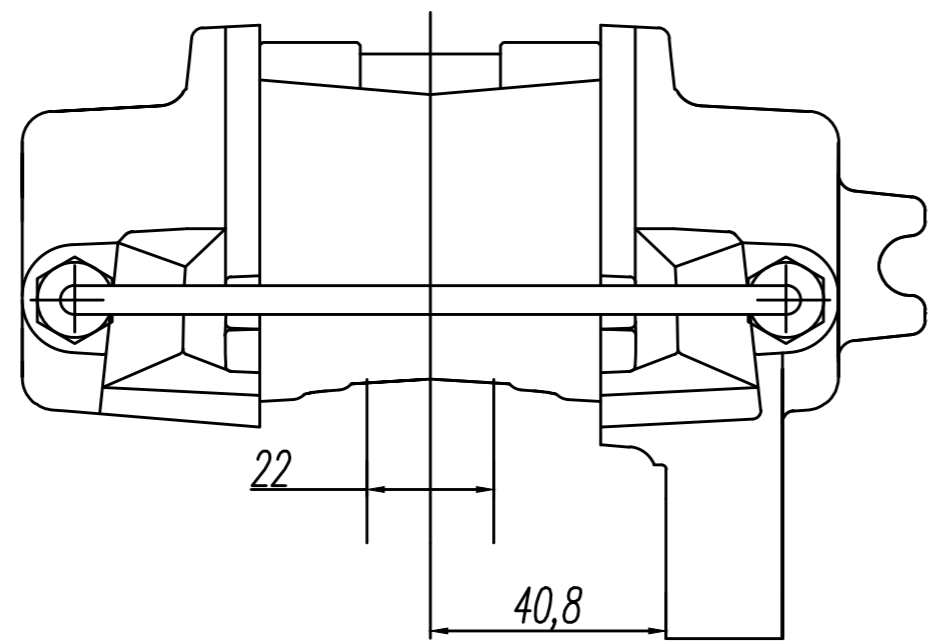
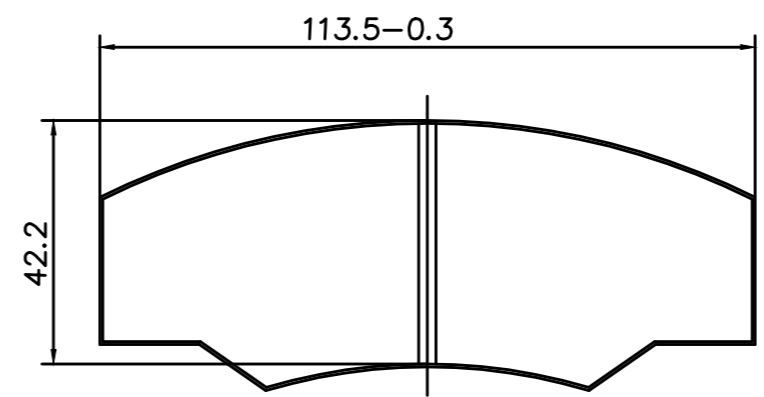
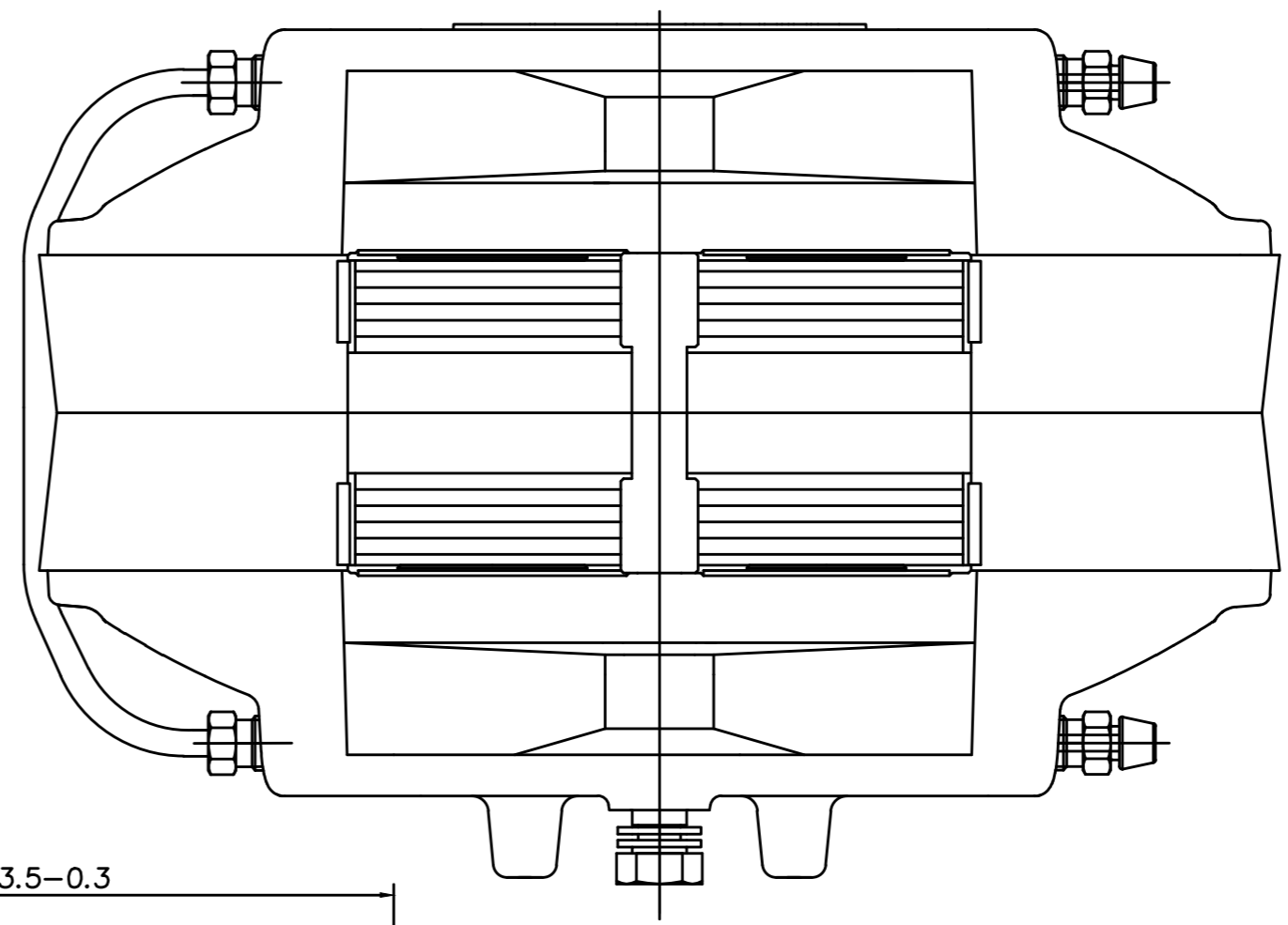
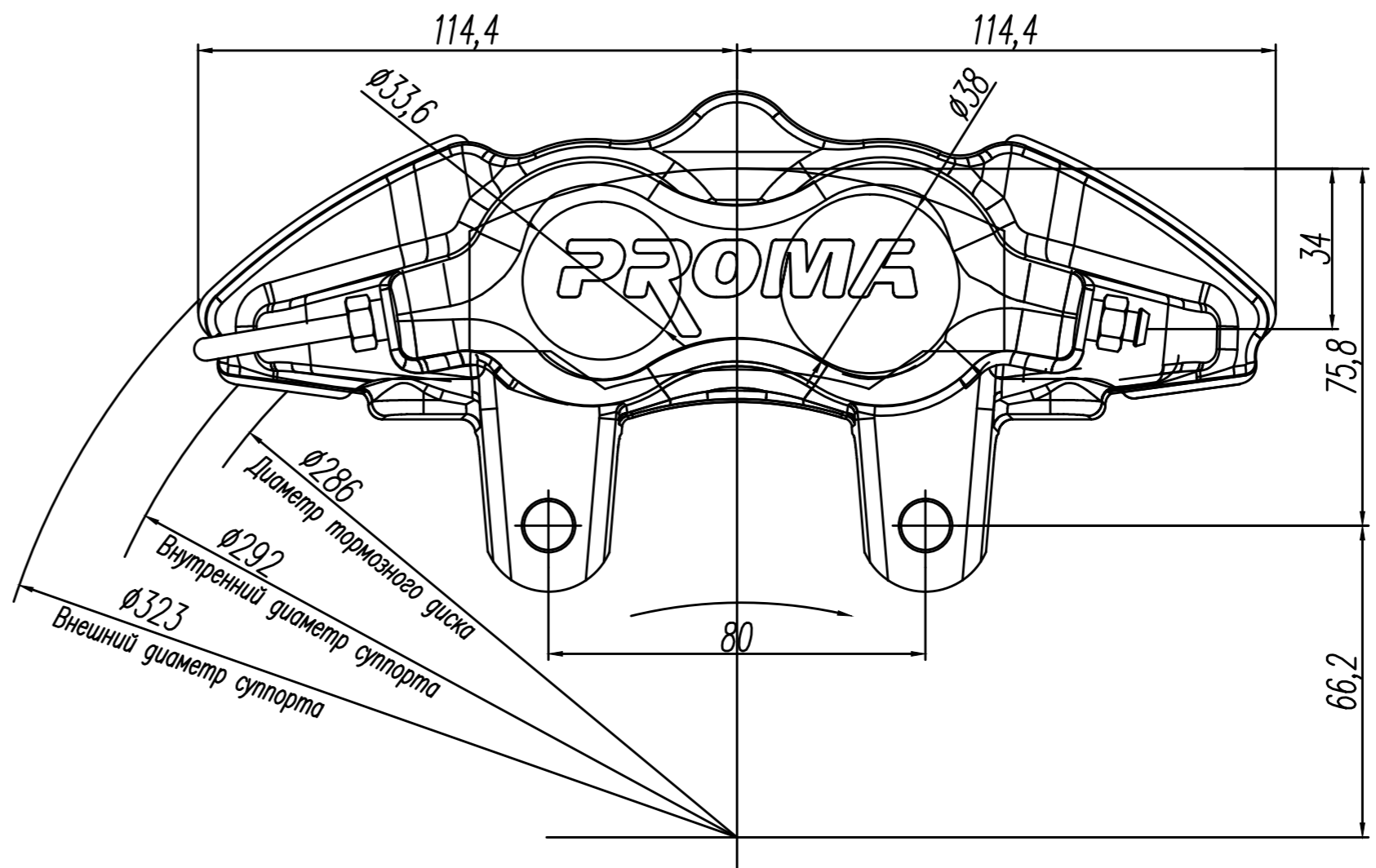


Перв. примен.
 Справ.И.
 Погр. и дата
 Инв.И.субл.
 Взам.инв.И.
 Погр. и дата
 Инв.И.подл.



| | |
|--|---|
| Диаметр поршней | 33,6 мм ± 0,38 мм |
| Максимальный диаметр диска | 286 мм |
| Минимальная толщина диска | 20,4 мм |
| Номинальная толщина диска | 22 мм |
| Присоединительный размер под тормозной шланг | M10x1,25 |
| Вес | 2 кг |
| Тормозная колодка | FRP218 |
| Минимальная толщина фрикционного состава | 2 мм |
| Моменты затяжки | Болт крепления переходника к кулаку автомобиля 60Нм Винт фиксации тормозной колодки 25Нм Болт крепления тормозного шланга 25Нм Винт крепления суппорта к переходнику 60Нм Нипель прокачной 17Нм |
| Антикоррозийное защита | твёрдое анодирование |



Площадь 41,5 см²

TM5.286.01
 Суппорт тормозной