

Перв. примен.

Справа N°

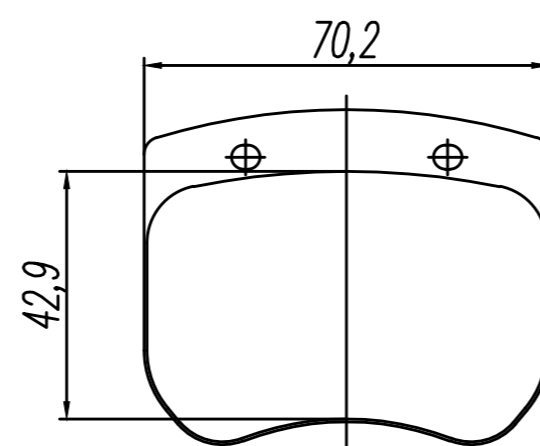
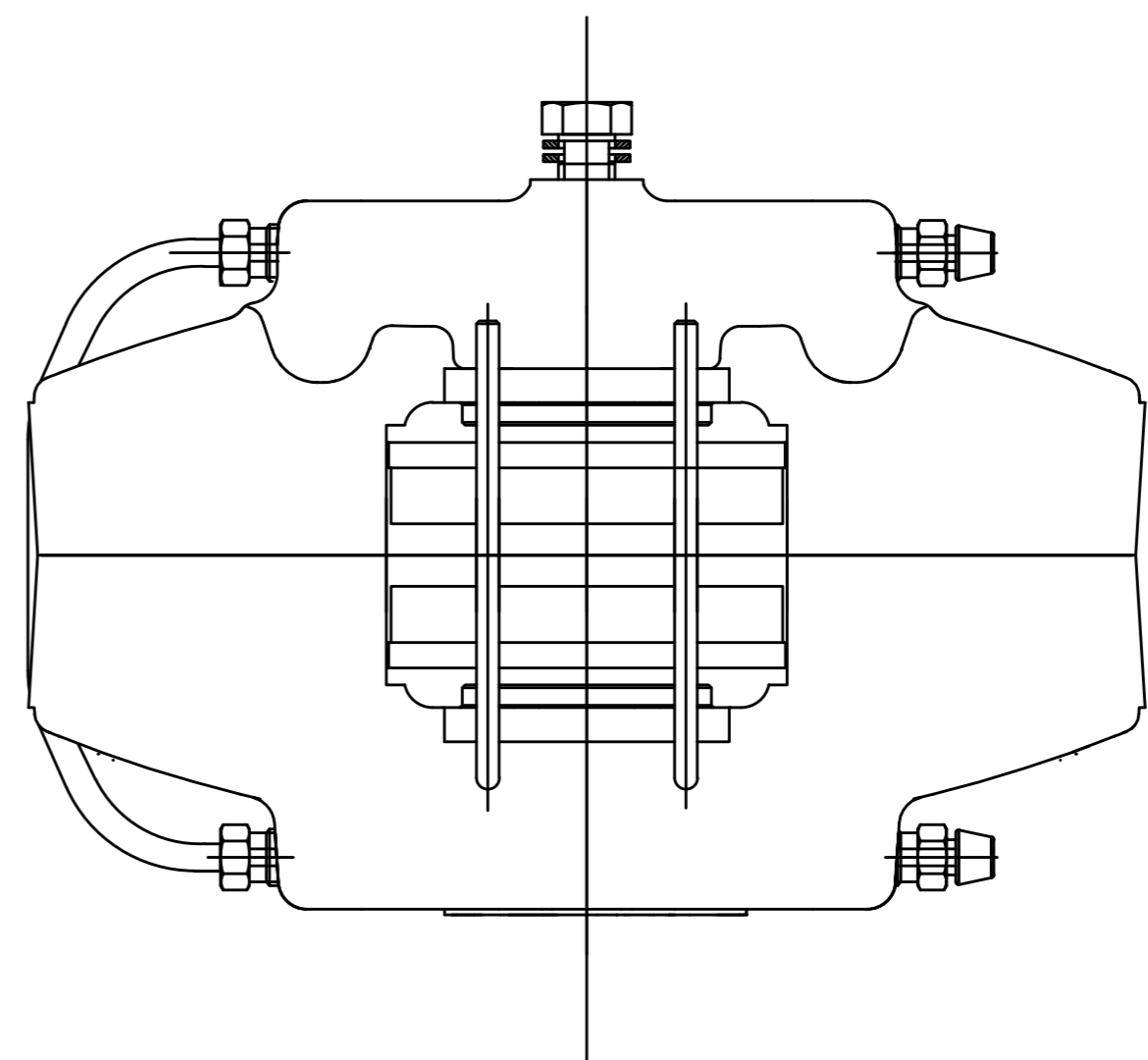
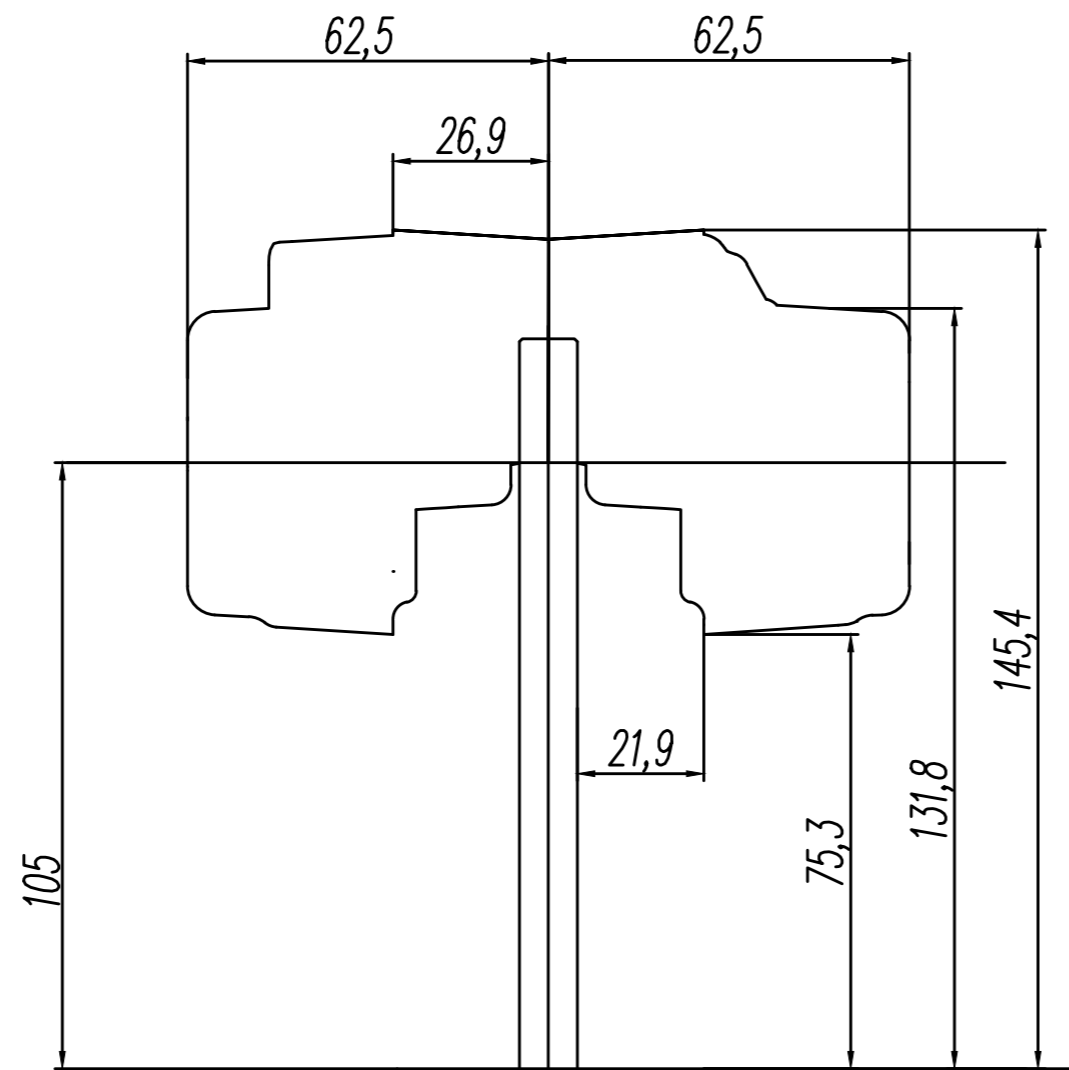
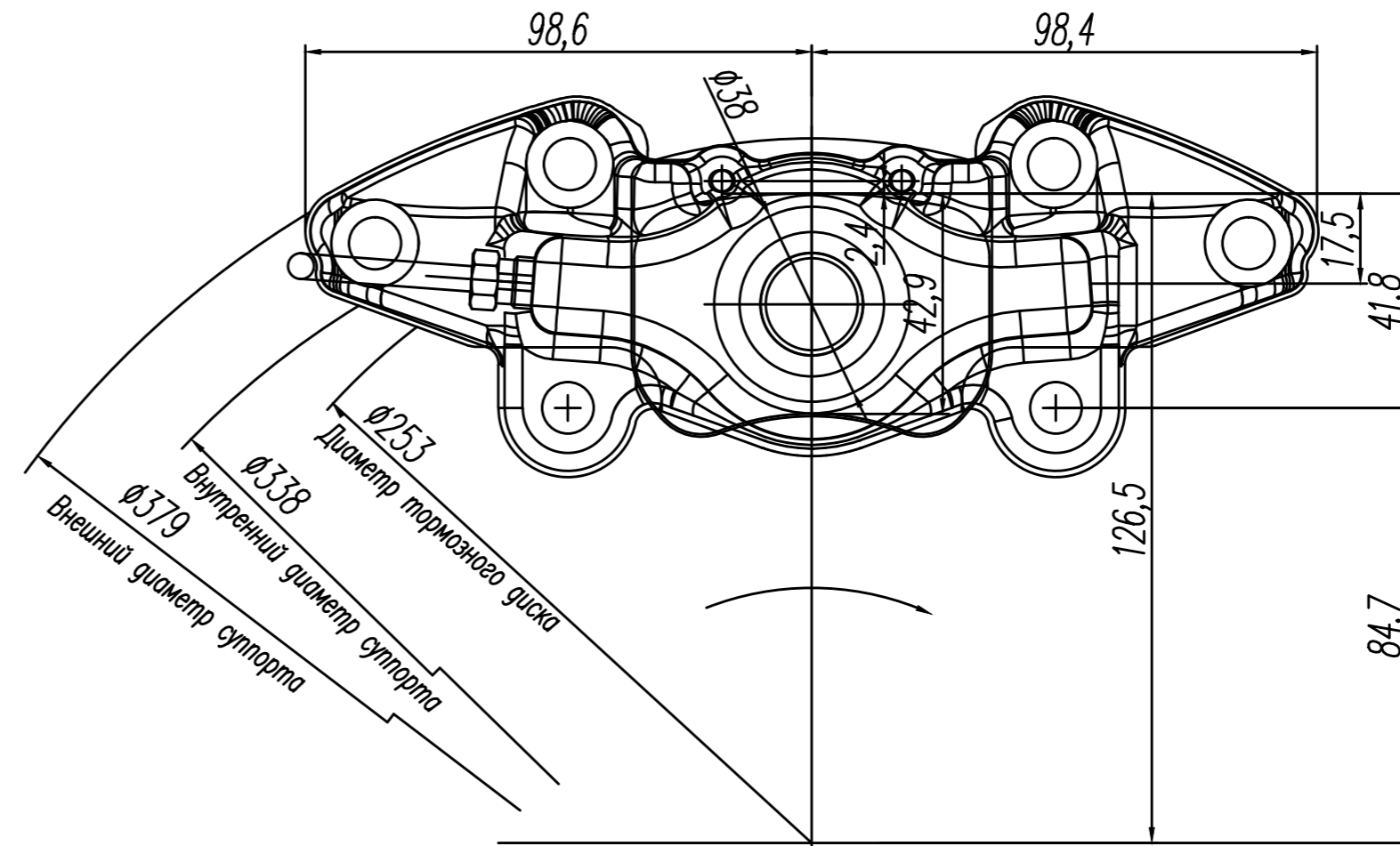
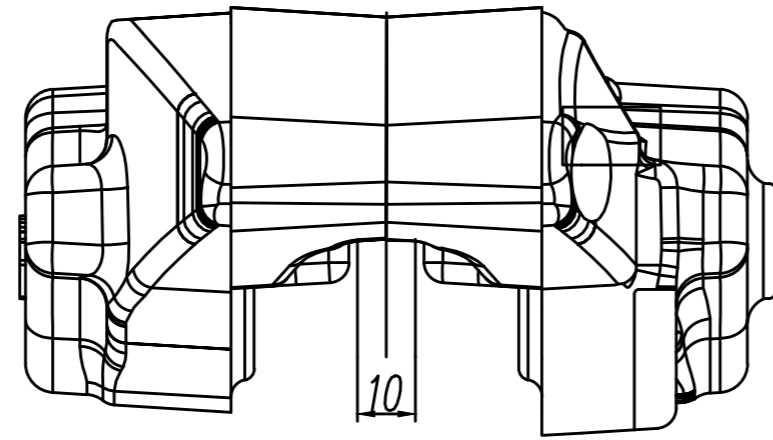
Подг. и дата

Инв. N° субл.

Взам. инв. N°

Подг. и дата

Инв. N° подл.



Диаметр поршней	38 мм
Максимальный диаметр диска	316 мм
Минимальная толщина диска	26,4 мм
Номинальная толщина диска	28 мм
Присоединительный размер под тормозной шланг	M10x1,25
Вес	2,4 кг
Тормозная колодка	FRP218
Минимальная толщина фрикционного состава	2 мм
Моменты затяжки	Болт крепления переходника к кулаку автомобиля 60Нм Винт фиксации тормозной колодки 25Нм Болт крепления тормозного шланга 25Нм Винт крепления суппорта к переходнику 60Нм Нипель прокачной 17Нм
Антикоррозийное защита	твёрдое анодирование

Площадь см<sup>2</sup>

TM8.253.01  
Суппорт тормозной